

Ersatzteilliste

Spare parts list

Catalogue de pièces détachées

Raupenbagger

Crawler excavator

Pelles sur chenilles

6003



Fahrzeugtyp

Vehicle model
Véhicule modèle

6003 EPA3

Ab Fabrikations-Nr.

Valid from serial no.
Valable à partir de no. de série

AH00645

Ausgabe

Edition
Edition

3.0 / Okt 2010

Best. Nummer

Spare part no.
No. de pièce détachée

1000182716



**WACKER
NEUSON**

CLICK HERE TO **DOWNLOAD** THE COMPLETE MANUAL

- Thank you very much for reading the preview of the manual.
- You can download the complete manual from: www.heydownloads.com by clicking the link below



- Please note: If there is no response to CLICKING the link, please download this PDF first and then click on it.

CLICK HERE TO **DOWNLOAD** THE COMPLETE MANUAL

INHALT / CONTENT / SOMMAIRE

BEZEICHNUNG SEITE
PART NAME PAGE
DESIGNATION PAGE

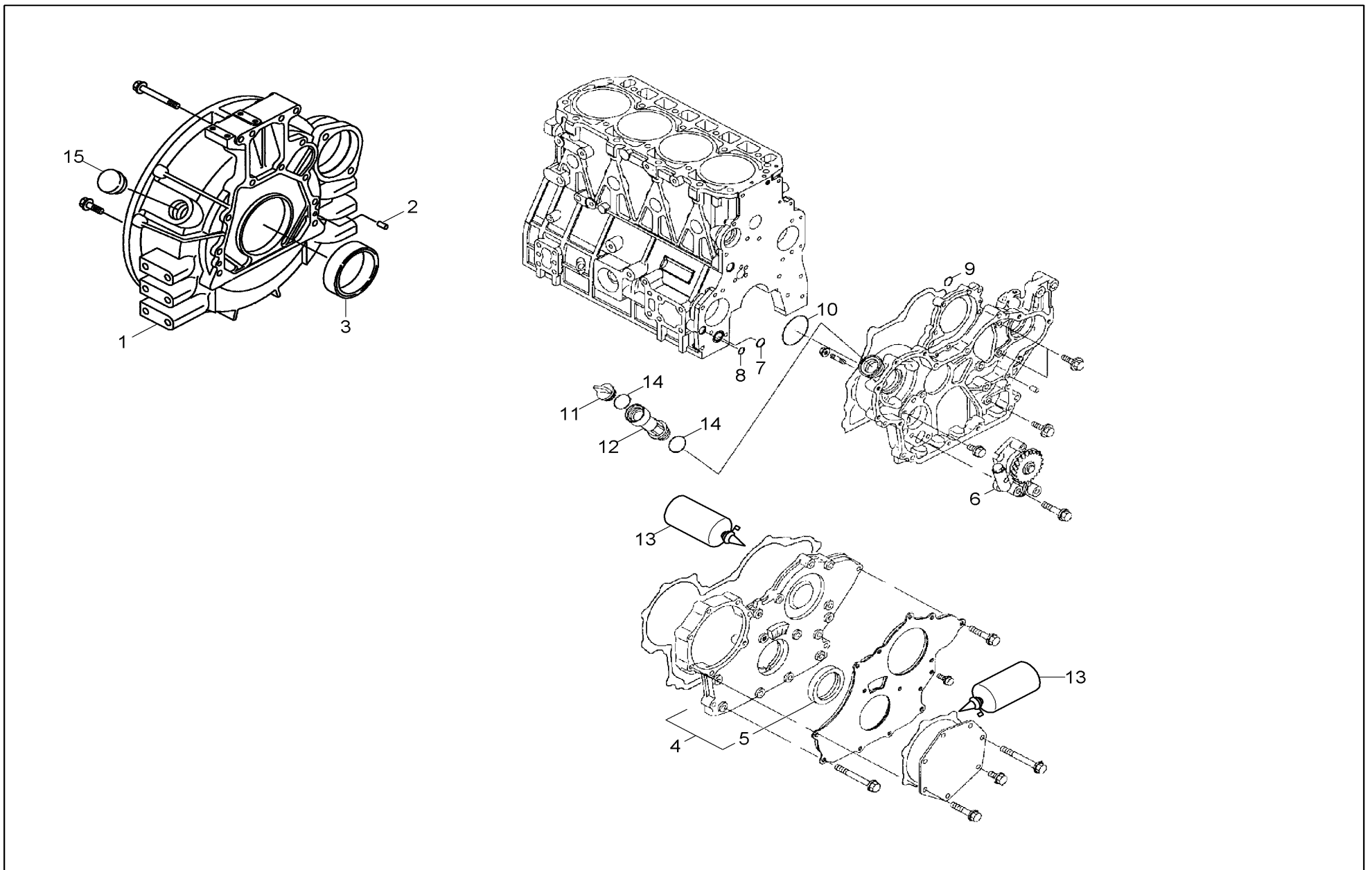
WARTUNGSSÄTZE, NACHRÜSTSÄTZE SP
MAINTENANCE KITS, ACCESSORY KITS
KIT ENTRETIEN, KIT OPTIONNEL

SERVICEPAKET (50H) SP	
SERVICE KIT (50H)	01/10
PAQUET DE SERVICE (50H)	
SERVICEPAKET (500H) SP	
SERVICE KIT (500H)	01/20
PAQUET DE SERVICE (500H)	
ÜBERSICHT NACHRÜSTSÄTZE	
OVERVIEW ACCESSORY KITS	01/30
RÉCAPITULATIF DES KITS OPTION À MONTER	
MOTOR SP	
ENGINE	
MOTEUR	
DIESELMOTOR	
DIESEL ENGINE	02/10
MOTEUR DIESEL	
MOTORLAGERUNG	
ENGINE BEDDING	02/20
SUSPENSION DU MOTEUR	
ZYLINDERKOPF, VENTILDECKEL SP	
CYLINDER HEAD, VALVE COVER	02/30
CULASSE DE CYLINDRE, COUVERCLE CLAPETS	
ZYLINDERBLOCK	
CYLINDER BLOCK	02/40
BLOC-CYLINDRES	
KURBELWELLENDICHTUNG	
SEAL CRANKSHAFT	02/50
GARNITURE DE VILEBREQUIN	
ÖLWANNE	
OIL SUMP	02/60
CARTER D'HUILE	
NOCKENWELLE	
CAMSHAFT	02/70
ARBE À CAMES	
KURBELWELLE, KOLBEN	
CRANKSHAFT, PISTON	02/80
PISTONS/VILEBREQUIN	
SCHMIERSYSTEM	
LUB OIL SYSTEM	02/90
SYSTEME DE GRAISSAGE	
KÜHLSYSTEM	
COOLING SYSTEM	02/100
SYSTEME DE REFROIDISSEMENT	
EINSPRITZANLAGE	
FUEL INJECTION EQUIPMENT	02/110
SYSTEME D'INJECTION	
LUFTFILTER	
AIR CLEANER	02/120
FILTRE À AIR	
LUFTFILTER (OPTION) SP	
AIR FILTER (OPTION)	02/130
FILTRE À AIR (OPTION)	
ANSAUGKRÜMMER	
SUCTION MANIFOLD	02/140
COLLECTEUR D'ADMISSION	
AUSPUFF	
EXHAUST	02/150
ÉCHAPPEMENT	
PARTIKELFILTER (OPTION) SP	
PARTICLE FILTER (OPTION)	02/160
FILTRE À PARTICULES (OPTION)	
KRAFTSTOFFTANK	
FUEL TANK	02/170
RÉSERVOIR DE CARBURANT	
KRAFTSTOFFVERSORGUNG	
FUEL SYSTEM	02/180
RAVITAILLEMENT EN CARBURANT	
KRAFTSTOFFVERSORGUNG (OPTION) SP	
FUEL SUPPLY (OPTION)	02/190
RAVITAILLEMENT EN CARBURANT (OPTION)	
DIESELBETÄNKUNGSPUMPE (OPTION) SP	
DIESEL TANK FILLING PUMP (OPTION)	02/200
POMPE CARBURANT (OPTION)	
PUMPENANTRIEB	
HYDRAULIC PUMP DRIVE	02/210
EMBRAYAGE PAR POMPE HYDRAULIQUE	

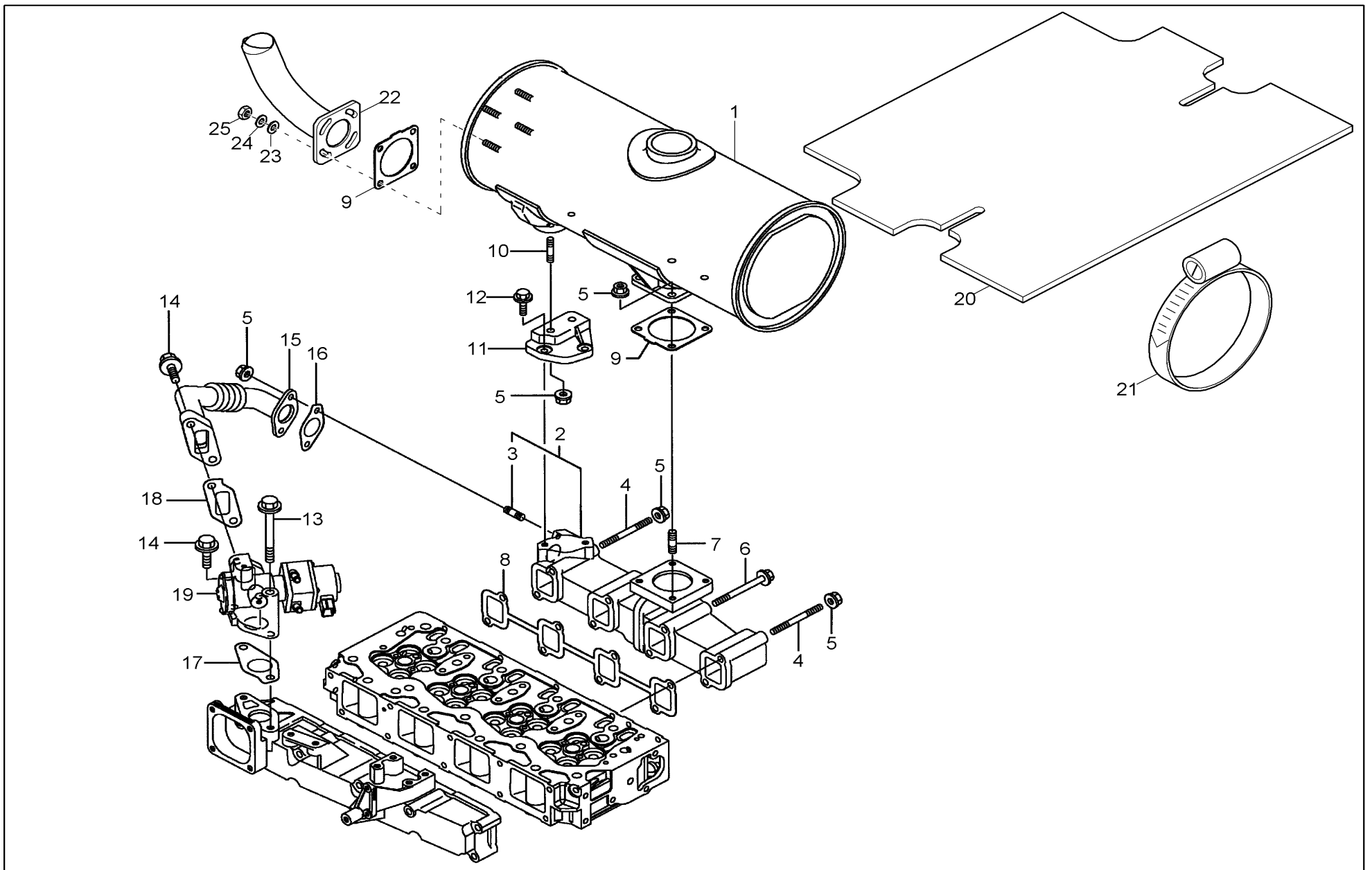
KÜHLUNG SP
COOLING SYSTEM
SYSTEME DE REFROIDISSEMENT

WASSERKÜHLER	
WATER COOLER	03/10
RÉFRIGÉRANT D'EAU	
ÖLKÜHLER	
OIL COOLER	03/20
RADIATEUR D'HUILE	
ANTRIEBSEINHEITEN SP	
TRACK DRIVE UNIT	
MOTO-REDUCTEUR DE TRANSLATION	
DREHANTRIEB INSTALLATION	
TURNTABLE DRIVE UNIT INSTALLATION	04/10
INST. MOTEUR D'ORIENTATION	
DREHANTRIEB	
SWIVEL DRIVE	04/20
MOTEUR D'ORIENTATION	
FAHRANTRIEB INSTALLATION	
TRAVELLING GEAR INSTALLATION	04/30
MOTEUR DE TRANSLATION INST.	
FAHRANTRIEB INST. (OPTION VARIO) SP	
TRAVEL MOTOR INSTALLATION (OPTION VARIO)	04/40
INST. MOTEUR DE TRANSLATION (OPTION)	
FAHRANTRIEB	
DRIVE UNIT	04/50
MOTO RÉDUCTEUR TRANSLATION	
FAHRANTRIEB	
DRIVE UNIT	04/60
MOTO RÉDUCTEUR TRANSLATION	
ARBEITSHYDRAULIK SP	
HYDRAULIC SYSTEM	
INSTALLATION HYDRAULIQUE	
HYDRAULIKTANK	
HYDRAULIC TANK	08/10
RÉSERVOIR HYDRAULIQUE	
HYDRAULIKPUMPE	
HYDRAULIC PUMP	08/20
POMPE HYDRAULIQUE	
HYDRAULIKPUMPE ZERLEGT SP	
HYDRAULIK PUMP DISASSEMBLED	08/30
POMPE HYDRAULIQUE DÉMONTÉ	
MOBILSTEUERBLOCK 1 SP	
CONTROL VALVE 1	08/40
DISTRIBUTEUR 1	
MOBILSTEUERBLOCK 2 SP	
CONTROL VALVE 2	08/50
DISTRIBUTEUR 2	
MOBILSTEUERBLOCK 1 (OPTION) SP	
CONTROL VALVE 1 (OPTION)	08/60
DISTRIBUTEUR 1 (OPTION)	
MOBILSTEUERBLOCK 2 (OPTION) SP	
CONTROL VALVE 2 (OPTION)	08/70
DISTRIBUTEUR 2 (OPTION)	
MOBILSTEUERBLOCK 1 (OPTION) SP	
CONTROL VALVE 1 (OPTION)	08/80
DISTRIBUTEUR 1 (OPTION)	
MOBILSTEUERBLOCK 2 (OPTION) SP	
CONTROL VALVE 2 (OPTIONAL)	08/90
DISTRIBUTEUR 2 (OPTIONAL)	
DREHDURCHFÜHRUNG	
TURNING JOINT	08/100
EXÉCUTION ROTATIVE	
DREHDURCHFÜHRUNG (OPTION VARIO) SP	
TURNING JOINT (OPTION VARIO)	08/110
EXÉCUTION ROTATIVE (OPTION VARIO)	
VENTILBLOCK (OPTION VARIO) SP	
VALVE BLOCK (OPTION VARIO)	08/120
BLOC DE CLAPETS (OPTION VARIO)	
HANDSTEUERVENTIL	
JOYSTICK	08/130
LEVIER DE JEUX	
FAHRVENTIL	
DRIVING VALVE	08/140
SOUPAPE DE CONDUITE	

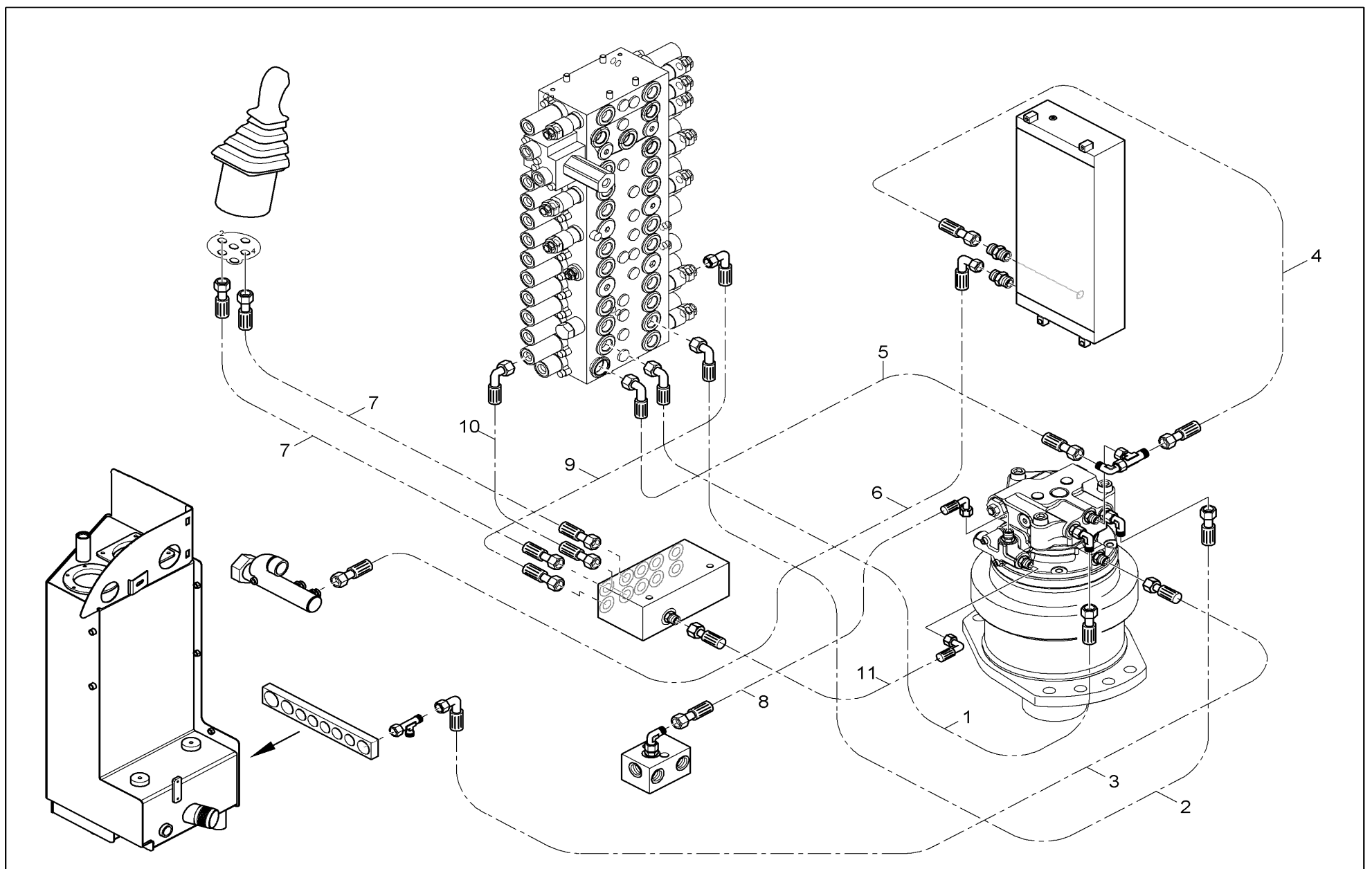
VENTIL ZUSATZHYDRAULIK	
PILOT OPERATED CHECK VALVES	08/150
HYDRAULIQUE AUXILIAIRE	
VENTIL FÜR ZUSATZHYDRAULIK (OPTION) SP	
PILOT OPERATED CHECK VALVES (OPTION)	08/160
HYDRAULIQUE AUXILIAIRE (OPTION)	
PLANIERSCHILDVENTIL	
BLADE VALVE	08/170
SOUPAPE DE BOUCLIER	
UMSCHALTVENTIL	
CHANGE OVER VALVE	08/180
SOUPAPE DE COMMUTATION	
UMSCHALTVENTIL (OPTION) SP	
CHANGE OVER VALVE (OPTION)	08/190
SOUPAPE DE COMMUTATION (OPTION)	
PROPORTIONALVENTIL (OPTION) SP	
PROPORTIONAL VALVE (OPTION)	08/200
VALVE D'PROPORTIONNEL (OPTION)	
8/2 WEGEVENTIL (OPTION) SP	
8/2 VALVE (OPTION)	08/210
8/2 CLAPET (OPTION)	
EASY LOCK VENTIL (OPTION) SP	
EASY LOCK VALVE (OPTION)	08/220
EASY LOCK CLAPET (OPTION)	
WECHSELVENTILBLOCK	
VALVE BLOCK	08/230
BLOC DE CLAPETS	
VERTEILERBLOCK	
DISTRIBUTOR BLOCK	08/240
BLOC DE DISTRIBUTION	
VERTEILERBLOCK (OPTION KNICKARM) SP	
DISTRIBUTION BLOCK (OPTION)	08/250
BLOC DE DISTRIBUTION (OPTION)	
HYDRAULIKPUMPE INSTALLATION	
HYDRAULIC PUMP INSTALLATION	08/260
INST. POMPE HYDRAULIQUE	
HUBARMBETÄTIGUNG	
LIFTING BOOM OPERATION	08/270
COMMANDE FLÈCHE	
HUBARMZYLINDER	
BOOM CYLINDER	08/280
VÉRIN FLÈCHE	
LÖFFELSTIELBETÄTIGUNG	
DIPPER ARM OPERATION	08/290
COMMANDE BRAS DE LA PELLE	
LÖFFELSTIELZYLINDER	
DIPPER ARM CYLINDER	08/300
VÉRIN BALANCIER	
LÖFFELBETÄTIGUNG	
BUCKET OPERATION	08/310
COMMANDE GODET	
LÖFFELBETÄTIGUNG (LÖFFELSTIEL LANG) SP	
BUCKET OPERATION (DIPPER ARM LONG)	08/320
COMMANDE GODET (BRAS DE LA PELLE LONG)	
LÖFFELZYLINDER	
BUCKET CYLINDER	08/330
VÉRIN DE GODET	
KNICKARMZYLINDERBETÄTIGUNG SP	
LUFFING BOOM CYLINDER OPERATION	08/340
COMMANDE LUFFING BOOM CYLINDER	
KNICKZYLINDER	
BUCKLE CYLINDER	08/350
CYLINDRE DE FLAMBAGE	
KNICKARM INSTALLATION	
INST. LUFFING BOOM	08/360
INST. FLÈCHE	
KNICKARM + 3. STEUERKREIS INST.	
INST. LUFFING BOOM+3. HYDRAULIC CIRCUIT	08/370
INST. FLÈCHE + 3. CIRCUIT DE COMMANDE	
SCHWENKZYLINDERBETÄTIGUNG	
SWIVEL CYLINDER OPERATION	08/380
COMMANDE VERIN DE DEPORT	
SCHWENKZYLINDERBETÄTIGUNG	
SWIVEL CYLINDER OPERATION	08/390
COMMANDE VERIN DE DEPORT	
SCHWENKZYLINDER	
BOOM OFFSET CYLINDER	08/400
CYLINDRE PIVOTANT	



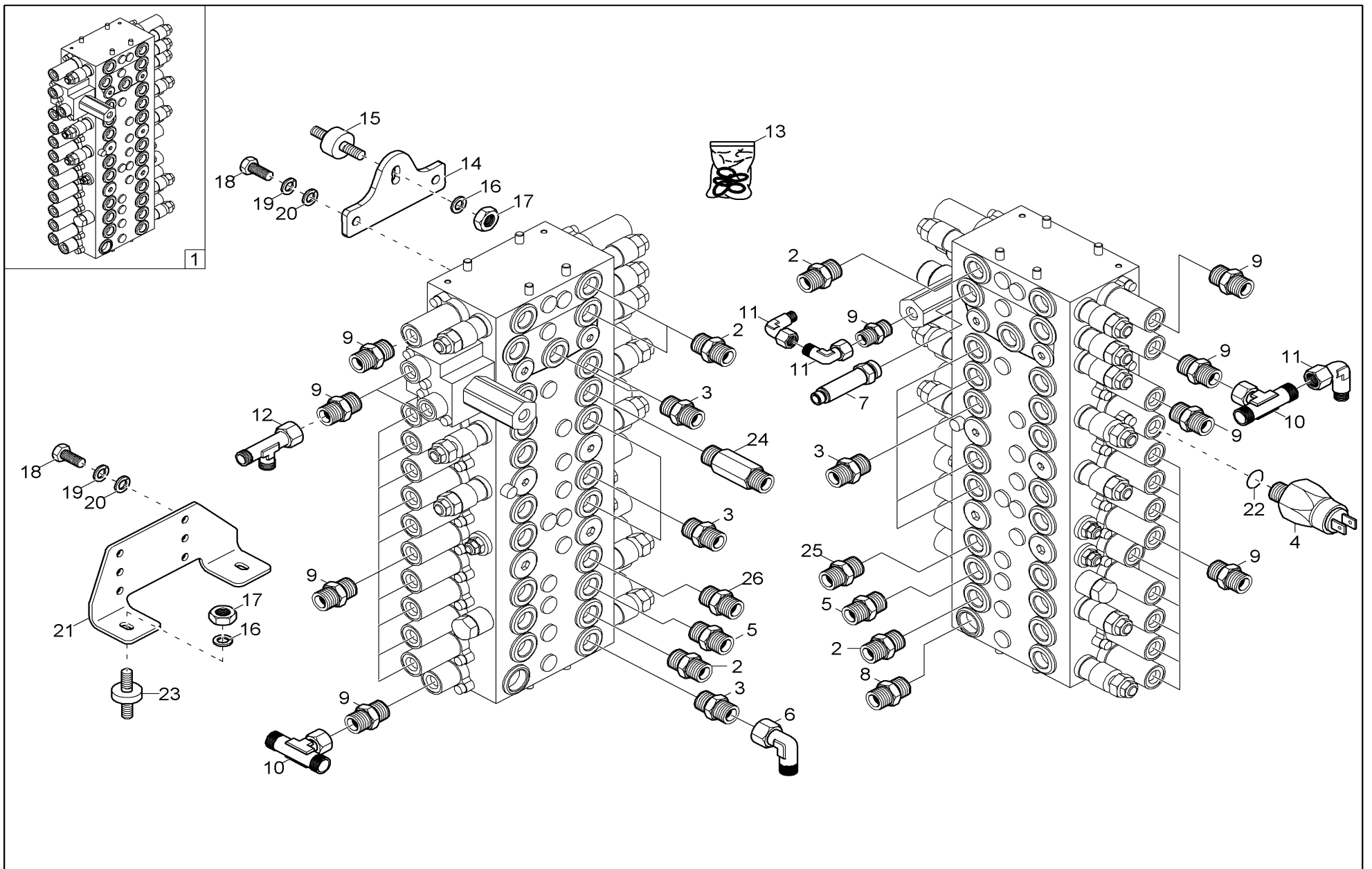
Pos	Art.-Nr.	Anm.	QTY	BEZEICHNUNG	PART NAME	DESIGNATION
1	1000126016		1,00 ST	SCHWUNGRADGEHÄUSE	FLYWHEEL HOUSING	BOÎTE À VOLANT
2	1000102791		2,00 ST	PASSSTIFT	FITTING PIN	GOUILLE D'AJUSTAGE
3	1000185019		1,00 ST	KURBELWELLENSIMMERRING	ROTARY SHAFT SEAL	ANNEAU D'ÉTANCHÉITÉ DE VILEBREQUIN
4	1000185052		1,00 ST	GETRIEBEKASTEN	GEARBOX	BOITE DE VITESSE
5	1000185020		1,00 ST	KURBELWELLENSIMMERRING	ROTARY SHAFT SEAL	ANNEAU D'ÉTANCHÉITÉ DE VILEBREQUIN
6	1000075705		1,00 ST	ÖLPUMPE	OIL PUMP	POMPE À HUILE
7	1000126014		1,00 ST	O-RING	O-RING	JOINT TORIQUE
8	1000075672		1,00 ST	O-RING	O-RING	JOINT TORIQUE
9	1000075673		1,00 ST	O-RING	O-RING	JOINT TORIQUE
10	1000126015		1,00 ST	O-RING	O-RING	JOINT TORIQUE
11	1000002921		1,00 ST	VERSCHLUßDECKEL-ÖLEINFÜLLER	OIL FILLER CAP	COUVERCLE ENTONNOIR REMPLISSAGE HUILE
12	1000012913		1,00 ST	EINFÜLLSTUTZEN	FILLER PIPE	GOULOT
13	1000035794		1,00 ST	DICHTMITTEL	SEALING COMPOUND	PRODUIT D'ÉTANCHÉITÉ
14	1000035757		2,00 ST	DICHTRING	SEAL RING	BAGUE D'ÉTANCHÉITÉ
15	1000064550		1,00 ST	GUMMISTOPFEN	RUBBER PLUG	BOUCHON EN CAOUTCHOUC



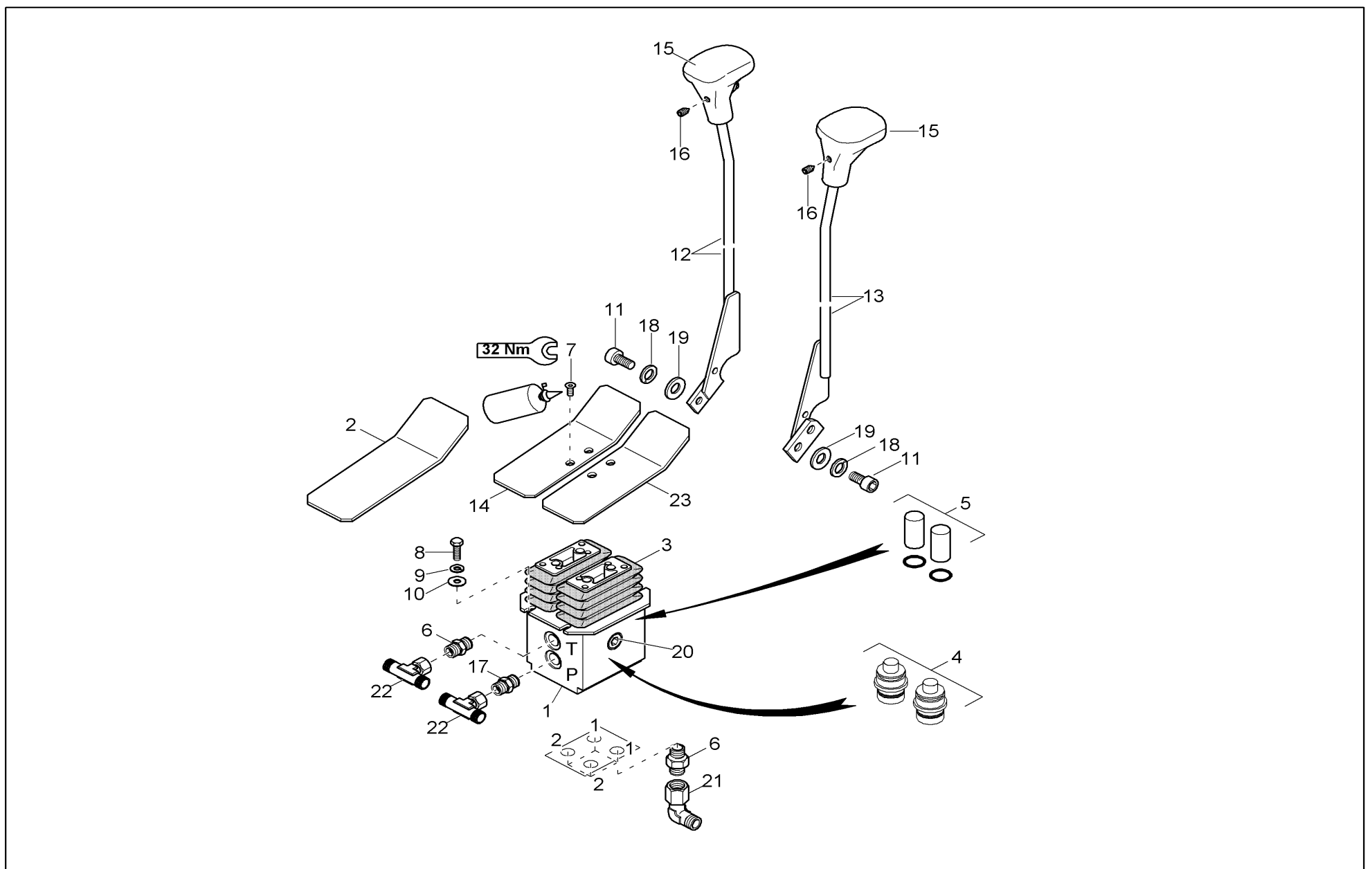
Pos	Art.-Nr.	Anm.	QTY	BEZEICHNUNG	PART NAME	DESIGNATION
1	1000113050		1,00 ST	AUSPUFFTOPF	EXHAUST	SILENCIEUX
2	1000185097		1,00 ST	AUSPUFFKRÜMMER	EXHAUST MANIFOLD	COUDE D'ÉCHAPPEMENT
3	1000063340		2,00 ST	STEBOLZEN	STUD BOLT	GOUJON FILETÉ
4	1000185098		2,00 ST	STEBOLZEN	STUD BOLT	GOUJON FILETÉ
5	1000098728		10,00 ST	6KT-MUTTER	HEXAGON NUT	ÉCROU HEXAGONAL
6	1000185101		6,00 ST	SCHRAUBE	SCREW	VIS
7	1000098729		4,00 ST	STEBOLZEN	STUD BOLT	GOUJON FILETÉ
8	1000020521		1,00 ST	AUSPUFFKRÜMMERDICHUNG	EXH.MANIFOLD GASKET	JOINT DU COLLECTEUR D'ÉCHAPPEMENT
9	1000124153		2,00 ST	AUSPUFFDICHTUNG	EXHAUST GASKET	JOINT D'ÉCHAPPEMENT
10	1000185102		2,00 ST	STEBOLZEN	STUD BOLT	GOUJON FILETÉ
11	1000185099		1,00 ST	HALTER	BRACKET	SUPPORT
12	1000085153		2,00 ST	BUNDSCHRAUBE	SCREW	VIS
13	1000063322		1,00 ST	6KT-SCHRAUBE	HEX SCREW	VIS À TÊTE HEXAGONALE
14	1000185107		3,00 ST	SCHRAUBE	SCREW	VIS
15	1000185100		1,00 ST	ROHRLEITUNG	PIPE LINE	TUYAU
16	1000183878		1,00 ST	DICHTUNG	SEAL	JOINT D'ÉTANCHÉITÉ
17	1000183882		1,00 ST	DICHTUNG	SEAL	JOINT D'ÉTANCHÉITÉ
18	1000183881		1,00 ST	DICHTUNG	SEAL	JOINT D'ÉTANCHÉITÉ
19	1000183795		1,00 ST	VENTIL	VALVE	SOUPAPE
20	1000114815		1,00 ST	DÄMMATTE AUSPUFF	INSULATING MAT EXHAUST	TAPIS ISOLANT DE L'ÉCHAPPEMENT
21	1000069096		4,00 ST	SCHLAUCHKLEMME	HOSE CLAMP	ATTACHE DE TUYAU FLEXIBLE
22	1000116154		1,00 ST	AUSPUFFROHR	EXHAUST PIPE	TUBE D'ÉCHAPPEMENT
23	1000015431		4,00 ST	SCHEIBE	WASHER	RONDELLE
24	1000015437		4,00 ST	SCHNORRSICHERUNG	LOCK WASHER	RONDELLE FREIN
25	1000013021		4,00 ST	6KT-MUTTER	HEXAGON NUT	ÉCROU HEXAGONAL



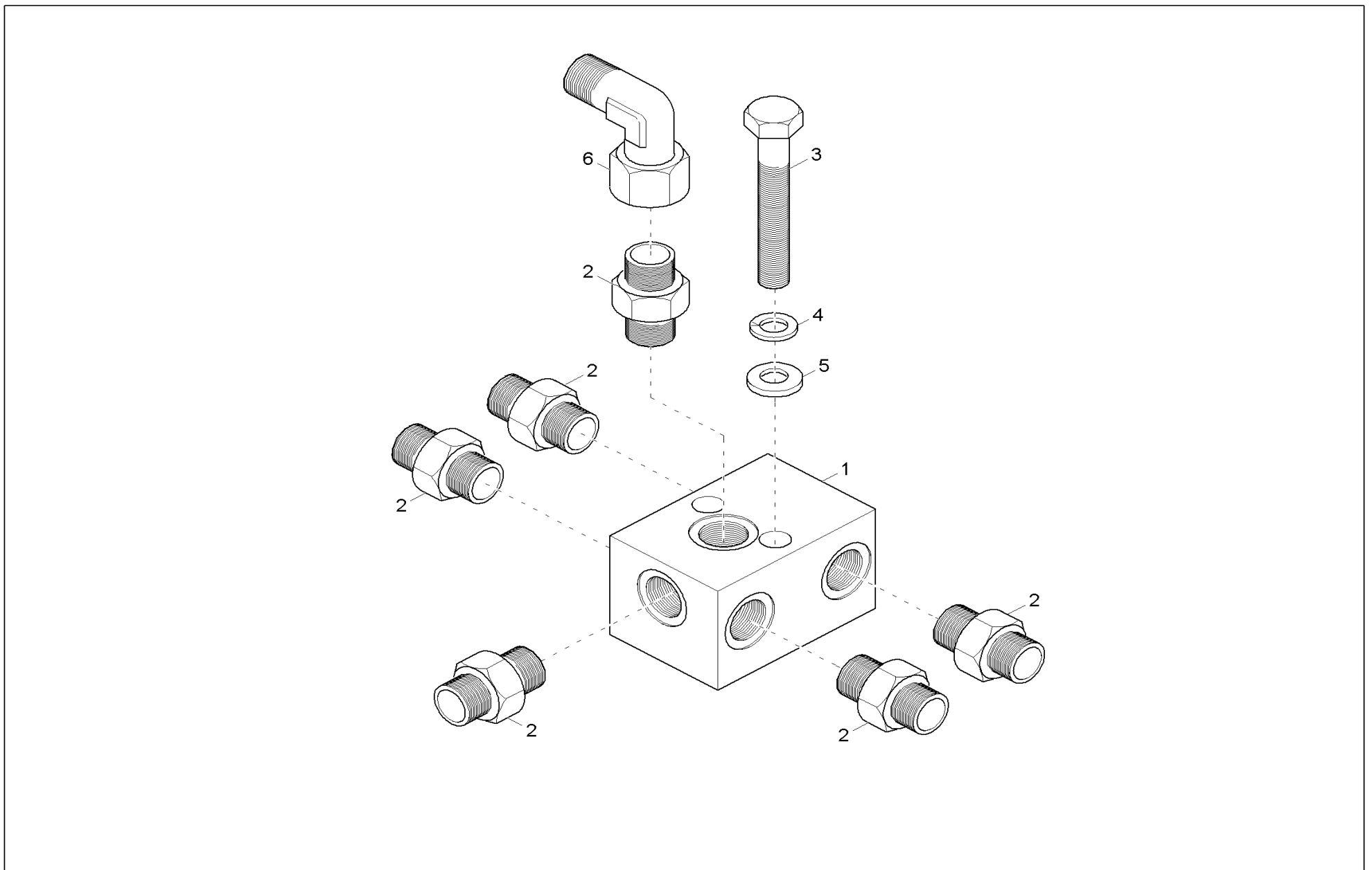
Pos	Art.-Nr.	Anm.	QTY	BEZEICHNUNG	PART NAME	DESIGNATION
1	1000114319		1,00 ST	HYDRAULIKSCHLAUCH	HP HOSE	TUYAU FLEXIBLE HYDRAULIQUE
2	1000114317		1,00 ST	HYDRAULIKSCHLAUCH	HP HOSE	TUYAU FLEXIBLE HYDRAULIQUE
3	1000076837		1,00 ST	HYDRAULIKSCHLAUCH	HP HOSE	TUYAU FLEXIBLE HYDRAULIQUE
4	1000180718		1,00 ST	HYDRAULIKSCHLAUCH	HP HOSE	TUYAU FLEXIBLE HYDRAULIQUE
5	1000117931		1,00 ST	HYDRAULIKSCHLAUCH	HP HOSE	TUYAU FLEXIBLE HYDRAULIQUE
6	1000077837		1,00 ST	HYDRAULIKSCHLAUCH	HP HOSE	TUYAU FLEXIBLE HYDRAULIQUE
7	1000076623		2,00 ST	HYDRAULIKSCHLAUCH	HP HOSE	TUYAU FLEXIBLE HYDRAULIQUE
8	1000117933		1,00 ST	HYDRAULIKSCHLAUCH	HP HOSE	TUYAU FLEXIBLE HYDRAULIQUE
9	1000076302		1,00 ST	HYDRAULIKSCHLAUCH	HP HOSE	TUYAU FLEXIBLE HYDRAULIQUE
10	1000016759		1,00 ST	HYDRAULIKSCHLAUCH	HP HOSE	TUYAU FLEXIBLE HYDRAULIQUE
11	1000076333		1,00 ST	HYDRAULIKSCHLAUCH	HP HOSE	TUYAU FLEXIBLE HYDRAULIQUE



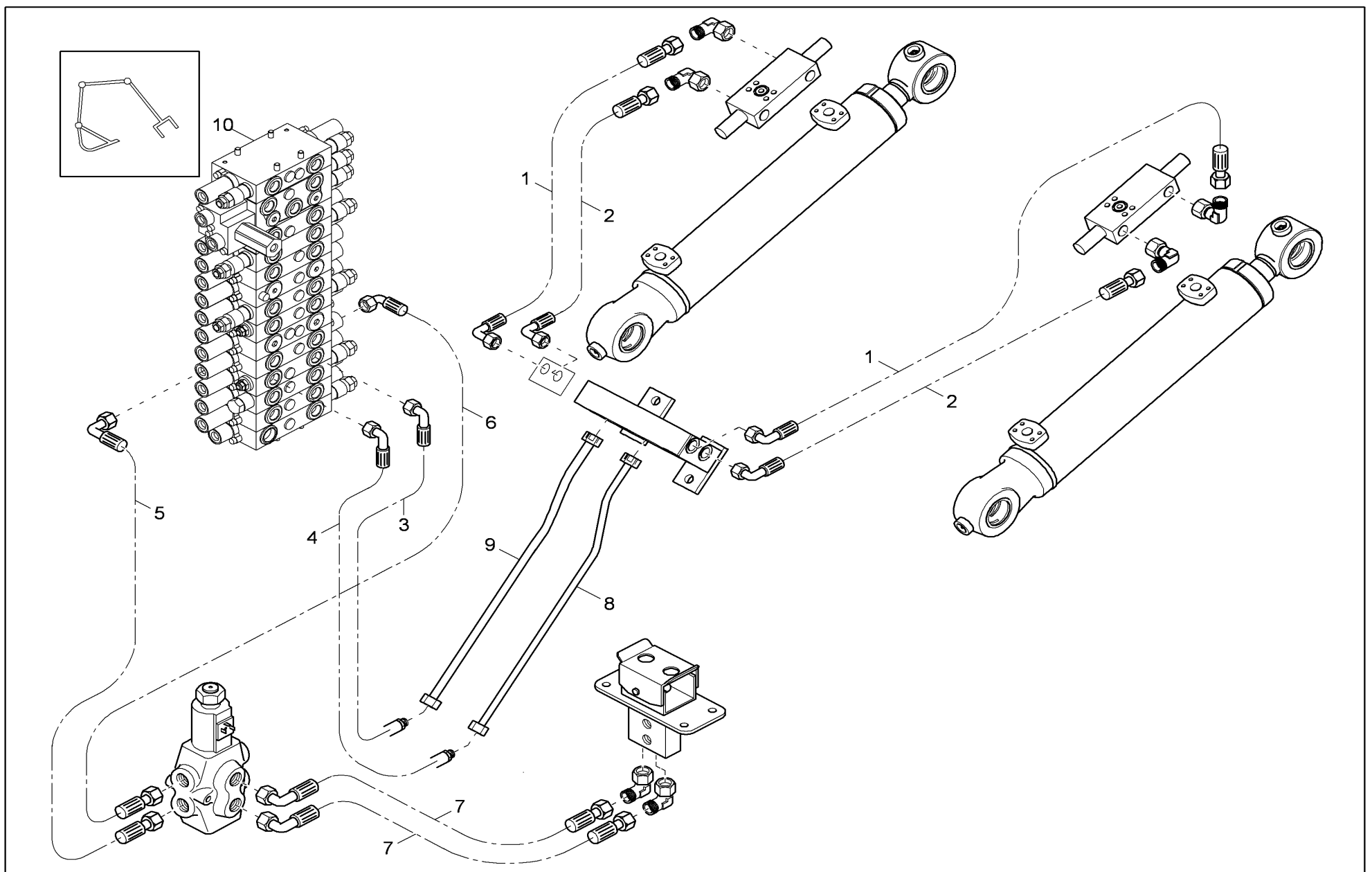
Pos	Art.-Nr.	Anm.	QTY	BEZEICHNUNG	PART NAME	DESIGNATION
1	1000147378		1,00	VENTILBLOCK	VALVE BLOCK	SOUPAPE DE BLOC
2	1000082964		5,00	VERSCHRAUBUNG	SCREW JOINT	RACCORD
3	1000083048		11,00	VERSCHRAUBUNG	SCREW JOINT	RACCORD
4	1000177784		1,00	DRUCKSCHALTER	PRESSURE SWITCH	PRÉSSOSTAT
5	1000082970		2,00	VERSCHRAUBUNG	SCREW JOINT	RACCORD
6	1000015513		1,00	VERSCHRAUBUNG	SCREW JOINT	RACCORD
7	1000112355		1,00	GERADE VERSCHRAUBUNG	SCREW CONNECTION	CONNEXION À VISSER
8	1000082977		1,00	VERSCHRAUBUNG	SCREW JOINT	RACCORD
9	1000082963		27,00	VERSCHRAUBUNG	SCREW JOINT	RACCORD
10	1000015518		2,00	VERSCHRAUBUNG	SCREW JOINT	RACCORD
11	1000000542		3,00	VERSCHRAUBUNG	SCREW JOINT	RACCORD
12	1000015515		2,00	VERSCHRAUBUNG	SCREW JOINT	RACCORD
13	1000126669		1,00	DICHTSATZ MOBILSTEUERBLOCK	SEAL KIT CONTROL VALVE	POCHETTE DE JOINTS BLOC COMMANDE
14	1000108286		1,00	HALTEBLECH	FASTEN PLATE	TÔLE DE FIXATION
15	1000079864		1,00	GUMMIPUFFER	RUBBER BUFFER	BUTOIR EN CAOUTCHOUC
16	1000015434		3,00	SCHEIBE	WASHER	RONDELLE
17	1000015408		3,00	6KT-MUTTER	HEXAGON NUT	ÉCROU HEXAGONAL
18	1000085411		4,00	6KT-SCHRAUBE	HEX SCREW	VIS À TÊTE HEXAGONALE
19	1000015438		4,00	SCHNORRSICHERUNG	LOCK WASHER	RONDELLE FREIN
20	1000015432		4,00	SCHEIBE	WASHER	RONDELLE
21	1000110307		1,00	HALTEWINKEL	ANGLE BRACKET	ANGLE DE MAINTIEN
22	1000095082		1,00	O-RING	O-RING	JOINT TORIQUE
23	1000132877		2,00	GUMMIPUFFER	RUBBER BUFFER	BUTOIR EN CAOUTCHOUC
24	1000132878		1,00	VERSCHRAUBUNG	SCREW JOINT	RACCORD
25	1000141556		1,00	VERSCHRAUBUNG	SCREW JOINT	RACCORD
26	1000128862		1,00	VERSCHRAUBUNG	SCREW JOINT	RACCORD



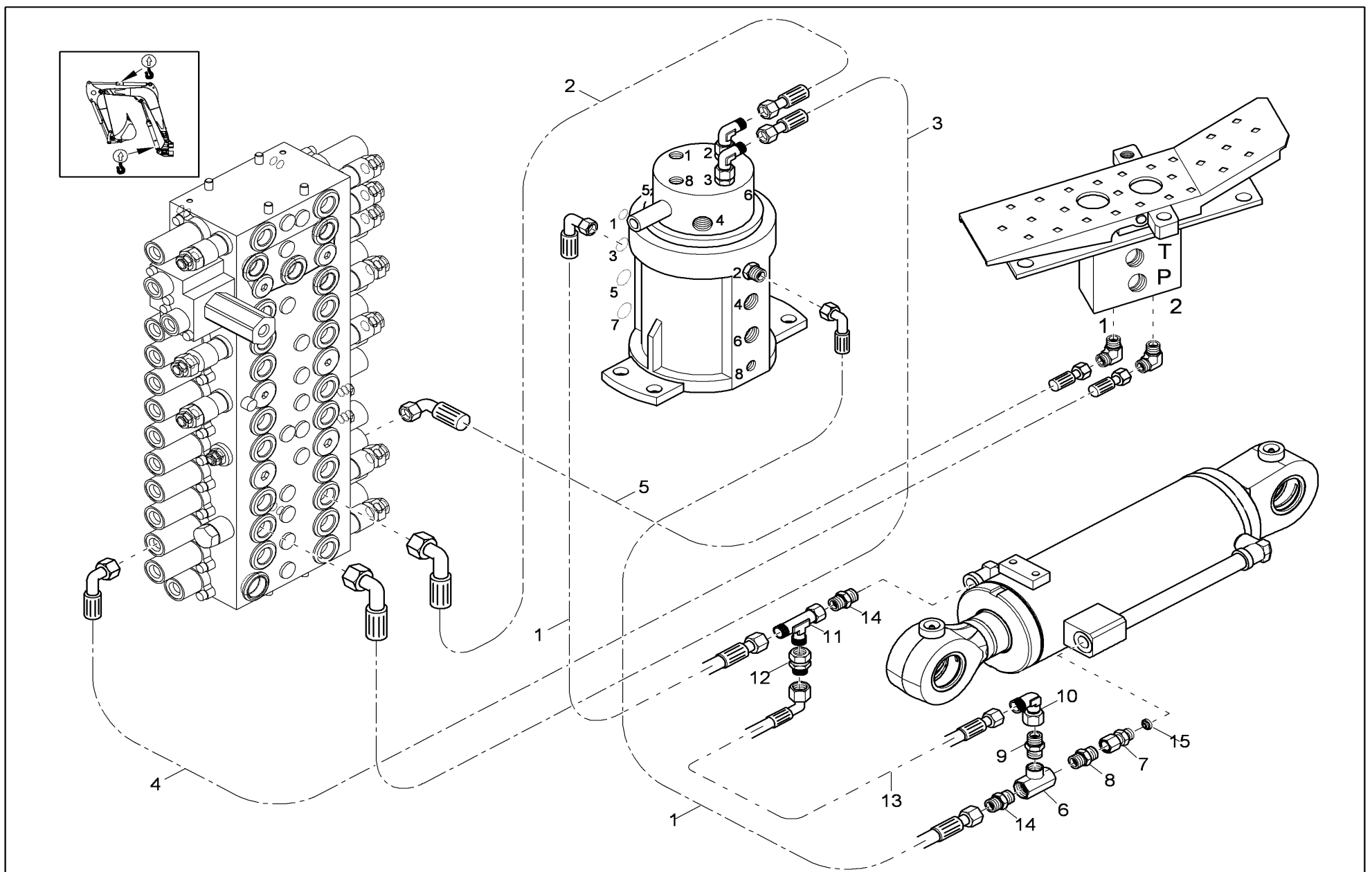
Pos	Art.-Nr.	Anm.	QTY	BEZEICHNUNG	PART NAME	DESIGNATION
1	1000069292		1,00 ST	FAHRVENTIL	VALVE	SOUPAPE
2	1000069332		2,00 ST	GUMMIABDECKUNG	RUBBER COVER PLATE	COUVERCLE CAOUTCHOUC
3	1000069331		1,00 ST	FALTENBALG	BELLOWS	SOUFFLET
4	1000069330		2,00 ST	STÖSSELSATZ	PLUNGER KIT	KIT DE POUSSOIR
5	1000181009		2,00 ST	DÄMPFUNGSSTÖSSELSATZ	DUMPING PLUNGERS KIT	KIT DE POUSSOIR D'AMORTISSEMENT
6	1000015488		2,00 ST	VERSCHRAUBUNG	SCREW JOINT	RACCORD
7	1000015397		4,00 ST	SENKSCHRAUBE	COUNTERSUNK SCREW	VIS À TÊTE NOYÉE
8	1000013008		4,00 ST	6KT-SCHRAUBE	HEX SCREW	VIS À TÊTE HEXAGONALE
9	1000015437		4,00 ST	SCHNORRSICHERUNG	LOCK WASHER	RONDELLE FREIN
10	1000015431		4,00 ST	SCHEIBE	WASHER	RONDELLE
11	1000015354		4,00 ST	ZYLINDERSCHRAUBE	CHEESE HEAD SCREW	VIS A TETE CYLINDRIQUE
12	1000066165		1,00 ST	FAHRHEBEL	SHIFT LEVER	LEVIER DE CONDUITE
13	1000066166		1,00 ST	FAHRHEBEL	SHIFT LEVER	LEVIER DE CONDUITE
14	1000066413		1,00 ST	FAHRPEDAL	PEDAL	PÉDALE DE L'ACCÉLÉRATEUR
15	100003040		2,00 ST	KNOPFGRIF	BALL HANDLE	MANETTE DE BOUTON
16	1000082275		2,00 ST	GEWINDESTIFT	THREAD PIN	VIS ARRÊTOIR
17	1000002212		1,00 ST	VORSTEUERFILTER	PILOT FILTER	FILTRE DE PILOTAGE
18	1000015438		4,00 ST	SCHNORRSICHERUNG	LOCK WASHER	RONDELLE FREIN
19	1000015432		4,00 ST	SCHEIBE	WASHER	RONDELLE
20	1000069321		1,00 ST	KIT RÜCKSCHLAGVENTIL	KIT CHECK VALVE	KIT CLAPET ANTI-RETOUR
21	1000000542		4,00 ST	VERSCHRAUBUNG	SCREW JOINT	RACCORD
22	1000015518		2,00 ST	VERSCHRAUBUNG	SCREW JOINT	RACCORD
23	1000066412		1,00 ST	FAHRPEDAL	PEDAL	PÉDALE DE L'ACCÉLÉRATEUR



Pos	Art.-Nr.	Anm.	QTY	BEZEICHNUNG	PART NAME	DESIGNATION
1	1000068742		1,00 ST	VERTEILERBLOCK	DISTRIBUTOR BLOCK	BLOCCO DISTRIBUTORE
2	1000015488		6,00 ST	VERSCHRAUBUNG	SCREW JOINT	RACCORD
3	1000085311		2,00 ST	6KT-SCHRAUBE	HEX SCREW	VIS À TÊTE HEXAGONALE
4	1000015436		2,00 ST	SCHNORRSICHERUNG	LOCK WASHER	RONDELLE FREIN
5	1000015430		2,00 ST	SCHEIBE	WASHER	RONDELLE
6	1000000542		1,00 ST	VERSCHRAUBUNG	SCREW JOINT	RACCORD



Pos	Art.-Nr.	Anm.	QTY	BEZEICHNUNG	PART NAME	DESIGNATION
1	1000111389		2,00 ST	HYDRAULIKSCHLAUCH	HP HOSE	TUYAU FLEXIBLE HYDRAULIQUE
2	1000111422		2,00 ST	HYDRAULIKSCHLAUCH	HP HOSE	TUYAU FLEXIBLE HYDRAULIQUE
3	1000114300		1,00 ST	HYDRAULIKSCHLAUCH	HP HOSE	TUYAU FLEXIBLE HYDRAULIQUE
4	1000114301		1,00 ST	HYDRAULIKSCHLAUCH	HP HOSE	TUYAU FLEXIBLE HYDRAULIQUE
5	1000076302		1,00 ST	HYDRAULIKSCHLAUCH	HP HOSE	TUYAU FLEXIBLE HYDRAULIQUE
6	1000112772		1,00 ST	HYDRAULIKSCHLAUCH	HP HOSE	TUYAU FLEXIBLE HYDRAULIQUE
7	1000076661		2,00 ST	HYDRAULIKSCHLAUCH	HP HOSE	TUYAU FLEXIBLE HYDRAULIQUE
8	1000135091		1,00 ST	HYDRAULIKROHR	HYDRAULIC PIPE	TUBE HYDRAULIQUE
9	1000135089		1,00 ST	HYDRAULIKROHR	HYDRAULIC PIPE	TUBE HYDRAULIQUE
10	1000168237		1,00 ST	VENTILBLOCK	VALVE BLOCK	SOUPAPE DE BLOC



Pos	Art.-Nr.	Anm.	QTY	BEZEICHNUNG	PART NAME	DESIGNATION
1	1000111381		2,00	HYDRAULIKSCHLAUCH	HP HOSE	TUYAU FLEXIBLE HYDRAULIQUE
2	1000126002		1,00	HYDRAULIKSCHLAUCH	HP HOSE	TUYAU FLEXIBLE HYDRAULIQUE
3	1000126120		1,00	HYDRAULIKSCHLAUCH	HP HOSE	TUYAU FLEXIBLE HYDRAULIQUE
4	1000117937		1,00	HYDRAULIKSCHLAUCH	HP HOSE	TUYAU FLEXIBLE HYDRAULIQUE
5	1000117936		1,00	HYDRAULIKSCHLAUCH	HP HOSE	TUYAU FLEXIBLE HYDRAULIQUE
6	1000189110		1,00	RÜCKSCHLAGVENTIL	NON RETURN VALVE	CLAPET ANTIRETOUR
7	1000015521		1,00	VERSCHRAUBUNG	SCREW JOINT	RACCORD
8	1000015494		1,00	VERSCHRAUBUNG	SCREW JOINT	RACCORD
9	1000015488		1,00	VERSCHRAUBUNG	SCREW JOINT	RACCORD
10	1000000542		1,00	VERSCHRAUBUNG	SCREW JOINT	RACCORD
11	1000015516		1,00	VERSCHRAUBUNG	SCREW JOINT	RACCORD
12	1000015531		1,00	VERSCHRAUBUNG	SCREW JOINT	RACCORD
13	1000189269		1,00	HYDRAULIKSCHLAUCH	HP HOSE	TUYAU FLEXIBLE HYDRAULIQUE
14	1000015493		2,00	VERSCHRAUBUNG	SCREW JOINT	RACCORD
15	1000018605		1,00	SCHLAUCHBRUCHSICHERUNG	HOSE BURST PROTECTION	PROTECTION DE RUPTURE DE TUYAU FLEXIBLE

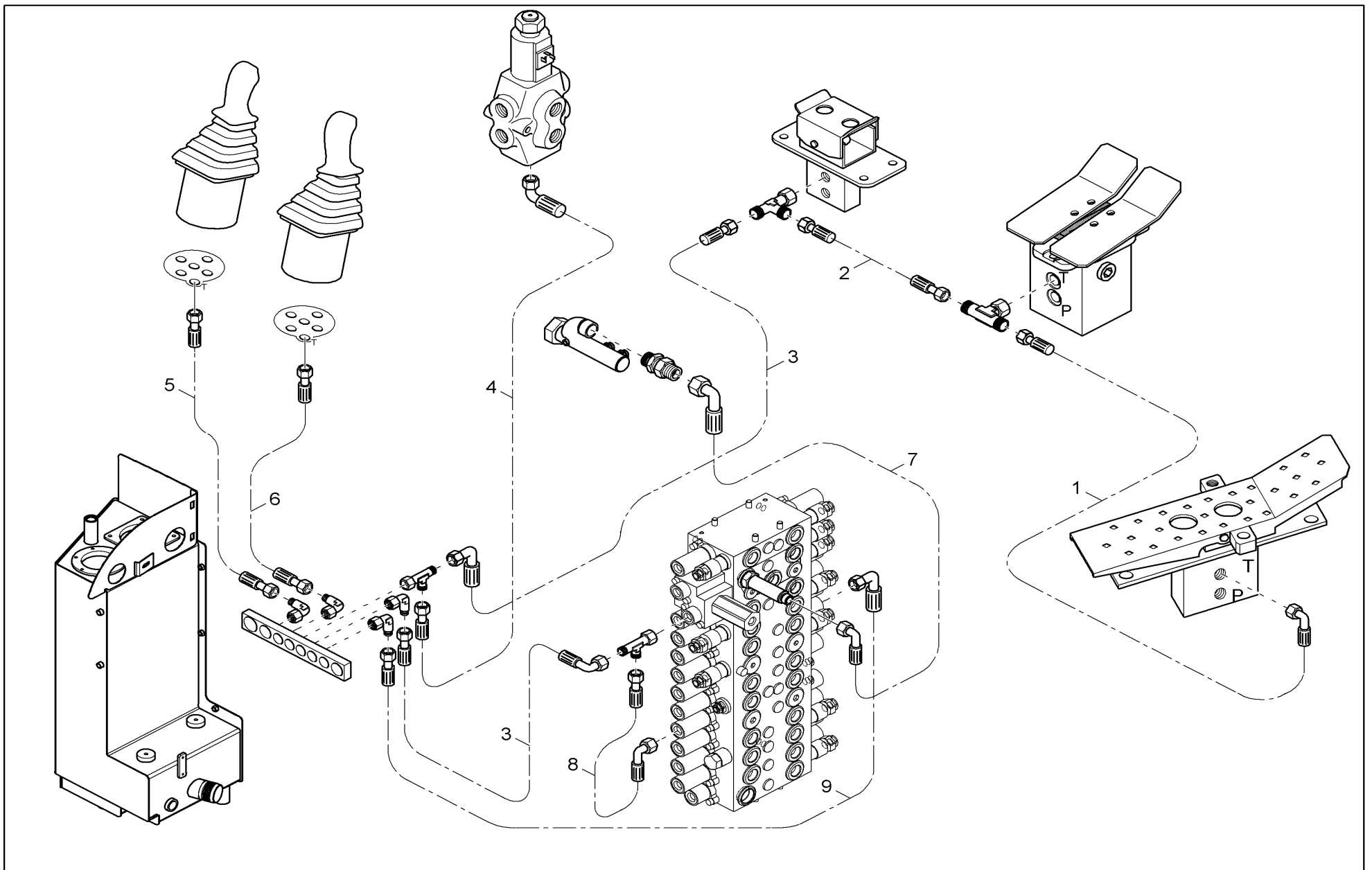
CLICK HERE TO **DOWNLOAD** THE COMPLETE MANUAL

- Thank you very much for reading the preview of the manual.
- You can download the complete manual from: www.heydownloads.com by clicking the link below

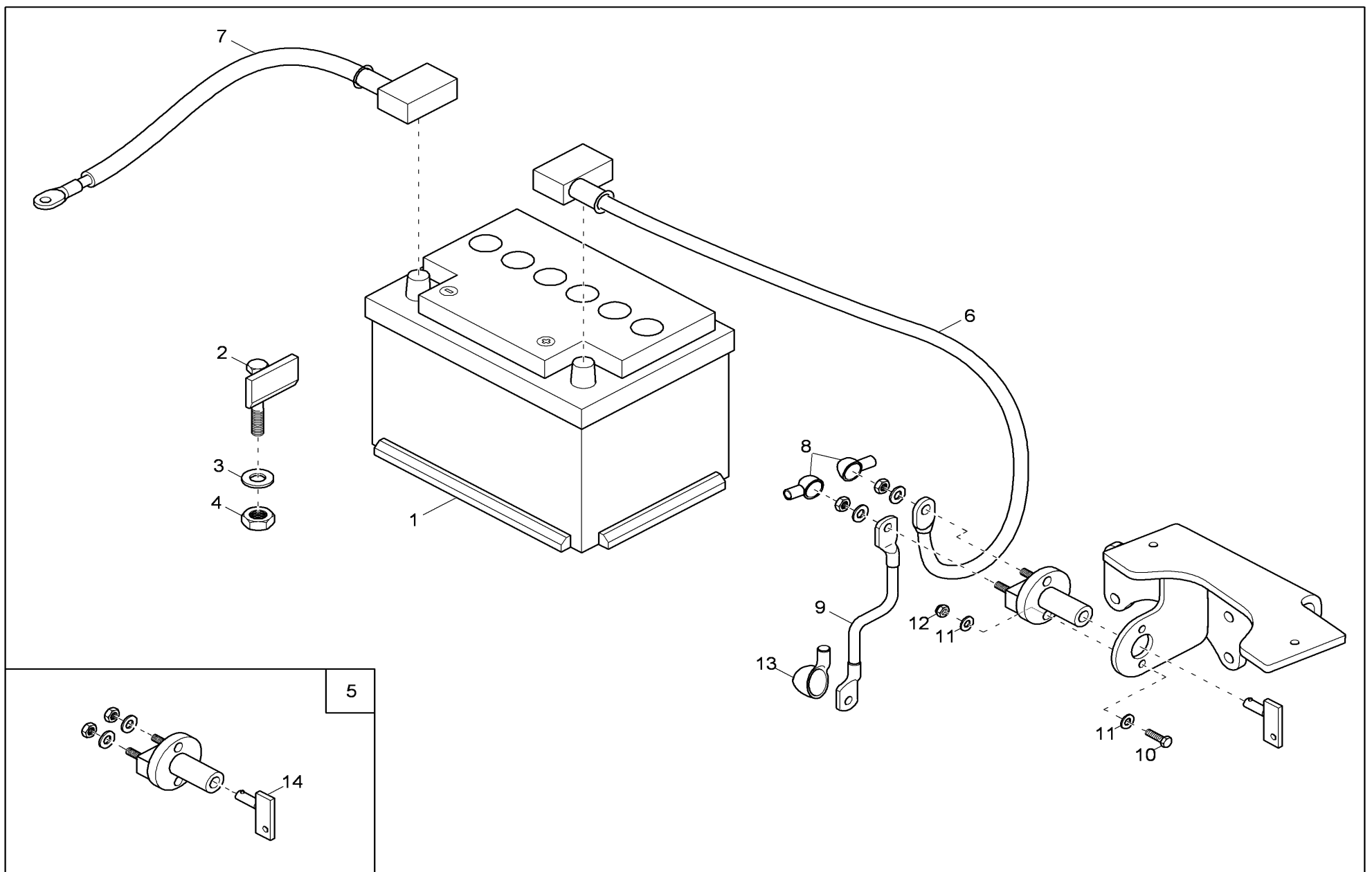


- Please note: If there is no response to CLICKING the link, please download this PDF first and then click on it.

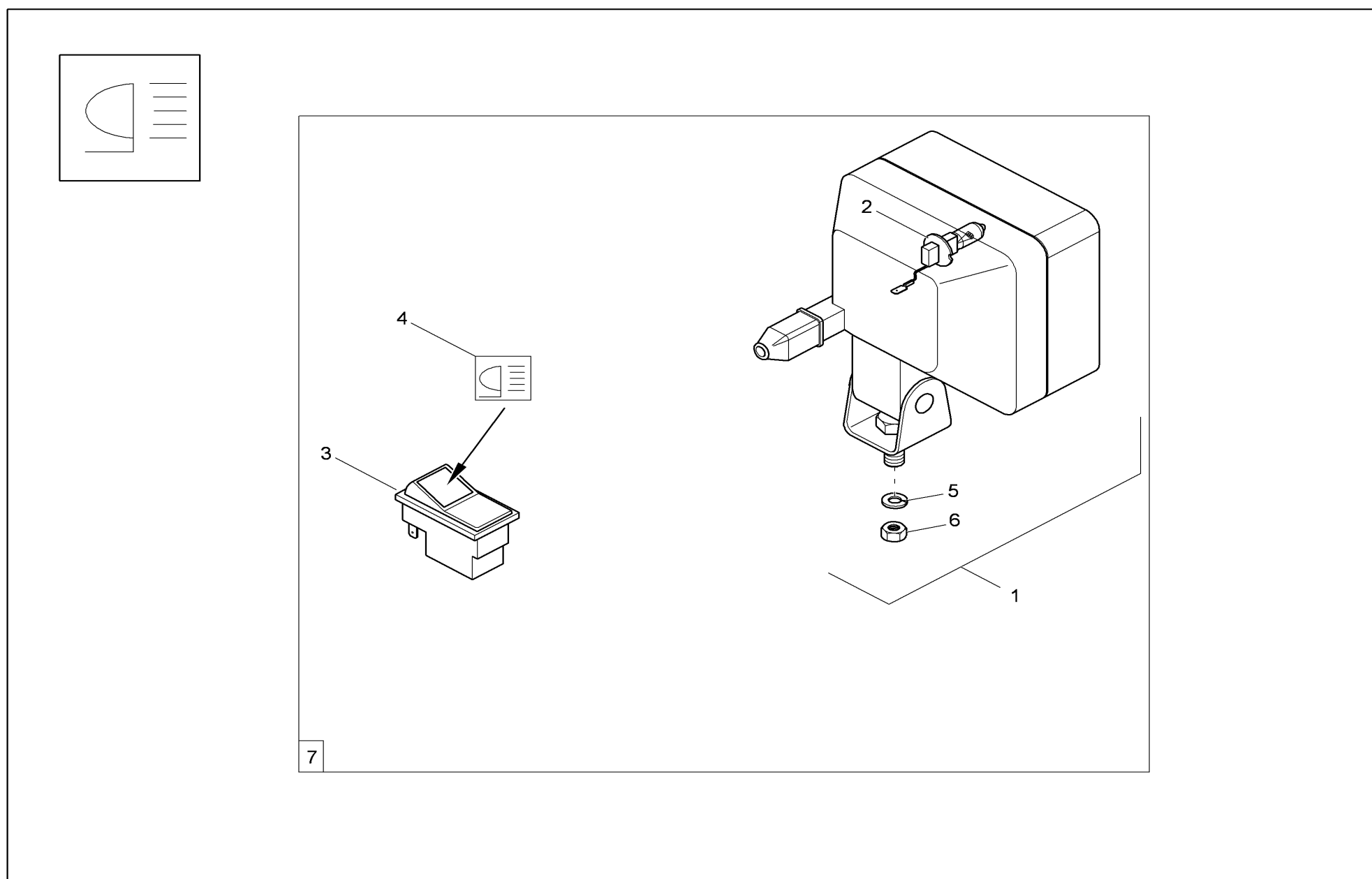
CLICK HERE TO **DOWNLOAD** THE COMPLETE MANUAL



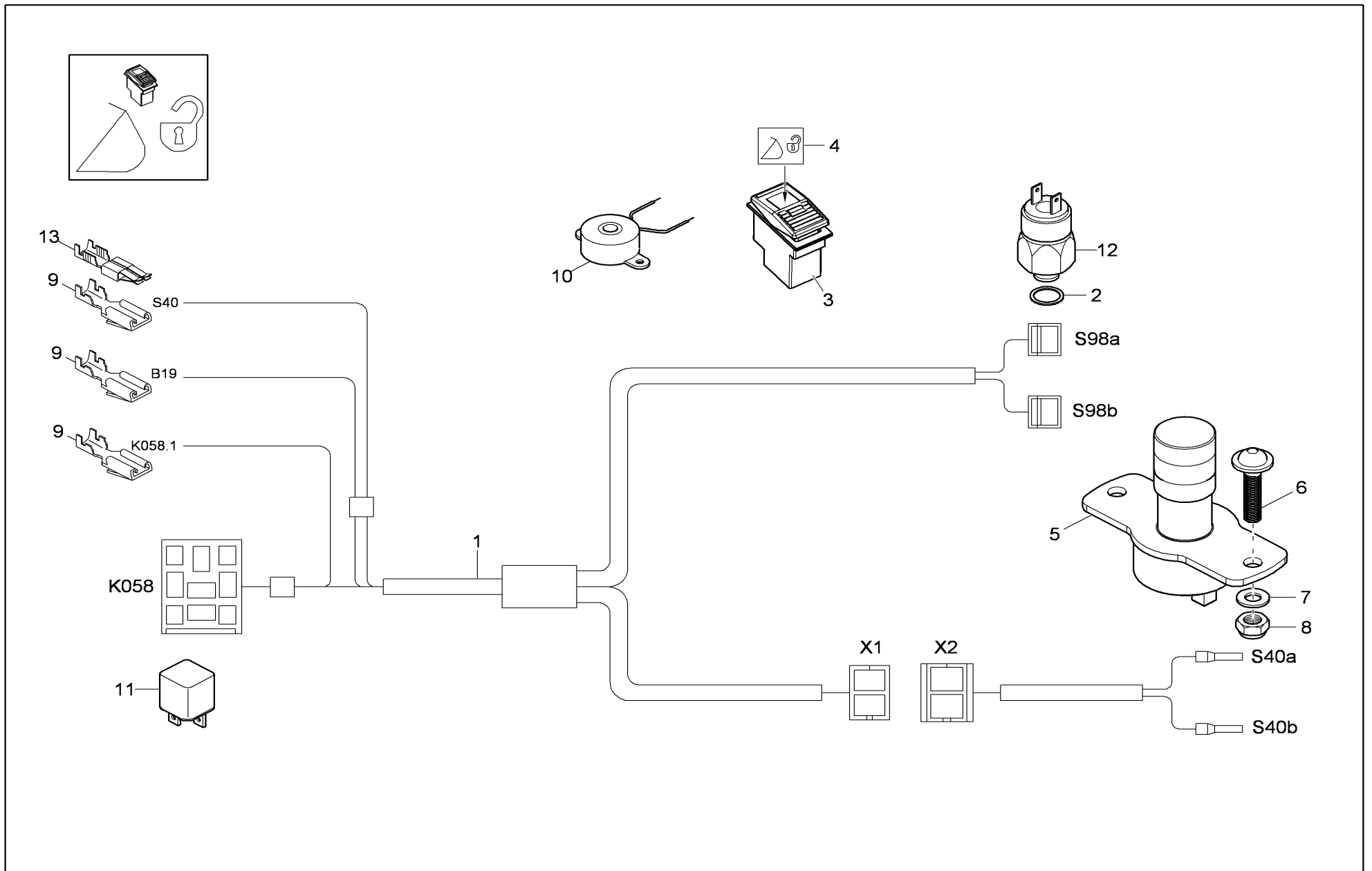
Pos	Art.-Nr.	Anm.	QTY	BEZEICHNUNG	PART NAME	DESIGNATION
1	1000117934		1,00 ST	HYDRAULIKSCHLAUCH	HP HOSE	TUYAU FLEXIBLE HYDRAULIQUE
2	1000117935		1,00 ST	HYDRAULIKSCHLAUCH	HP HOSE	TUYAU FLEXIBLE HYDRAULIQUE
3	1000076545		2,00 ST	HYDRAULIKSCHLAUCH	HP HOSE	TUYAU FLEXIBLE HYDRAULIQUE
4	1000106499		1,00 ST	HYDRAULIKSCHLAUCH	HP HOSE	TUYAU FLEXIBLE HYDRAULIQUE
5	1000111742		1,00 ST	HYDRAULIKSCHLAUCH	HP HOSE	TUYAU FLEXIBLE HYDRAULIQUE
6	1000076394		1,00 ST	HYDRAULIKSCHLAUCH	HP HOSE	TUYAU FLEXIBLE HYDRAULIQUE
7	1000114272		1,00 ST	HYDRAULIKSCHLAUCH	HP HOSE	TUYAU FLEXIBLE HYDRAULIQUE
8	1000117932		1,00 ST	HYDRAULIKSCHLAUCH	HP HOSE	TUYAU FLEXIBLE HYDRAULIQUE
9	1000076302		1,00 ST	HYDRAULIKSCHLAUCH	HP HOSE	TUYAU FLEXIBLE HYDRAULIQUE



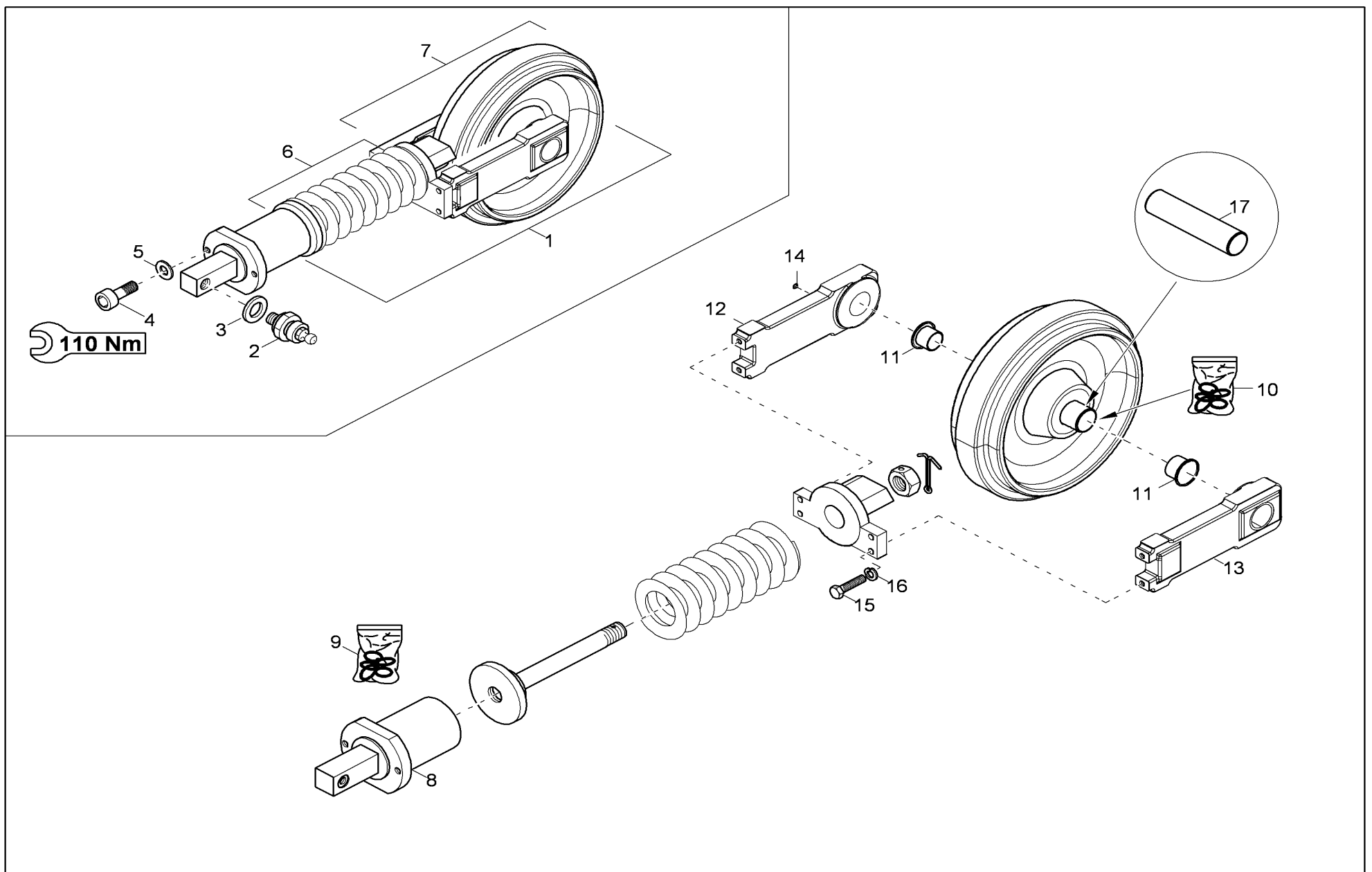
Pos	Art.-Nr.	Anm.	QTY	BEZEICHNUNG	PART NAME	DESIGNATION
1	1000015296		1,00 ST	BATTERIE	BATTERY	BATTERIE
2	1000073408		1,00 ST	BEFESTIGUNGSSCHRAUBE	FASTENER SCREW	VIS DE FIXATION
3	1000018444		1,00 ST	SCHEIBE	WASHER	RONDELLE
4	1000015416		1,00 ST	6KT-MUTTER	HEXAGON NUT	ÉCROU HEXAGONAL
5	1000081674		1,00 ST	BATTERIETRENNSCHALTER	SHUT OFF SWITCH	COUPE BATTERIE
6	1000117745		1,00 ST	BATTERIEKABEL	BATTERY CABLE	CÂBLE DE BATTERIE
7	1000063149		1,00 ST	MASSEKABEL	EARTH CABLE	CÂBLE DE MASSE
8	1000081683		2,00 ST	SCHUTZKAPPE	PROTECTING CAP	CAPOT DE PROTECTION
9	1000117746		1,00 ST	KABEL	PLUS CABLE	CÂBLE POSITIF
10	1000018400		2,00 ST	6KT-SCHRAUBE	HEX SCREW	VIS À TÊTE HEXAGONALE
11	1000015430		4,00 ST	SCHEIBE	WASHER	RONDELLE
12	1000085588		2,00 ST	6KT-MUTTER	HEXAGON NUT	ÉCROU HEXAGONAL
13	1000063176		1,00 ST	SCHUTZKAPPE	PROTECTING CAP	CAPOT DE PROTECTION
14	1000084909		1,00 ST	TRENNSCHALTERSCHLÜSSEL	CUTOFF SWITCH KEAY	CLÉ DE SECTIONNEUR



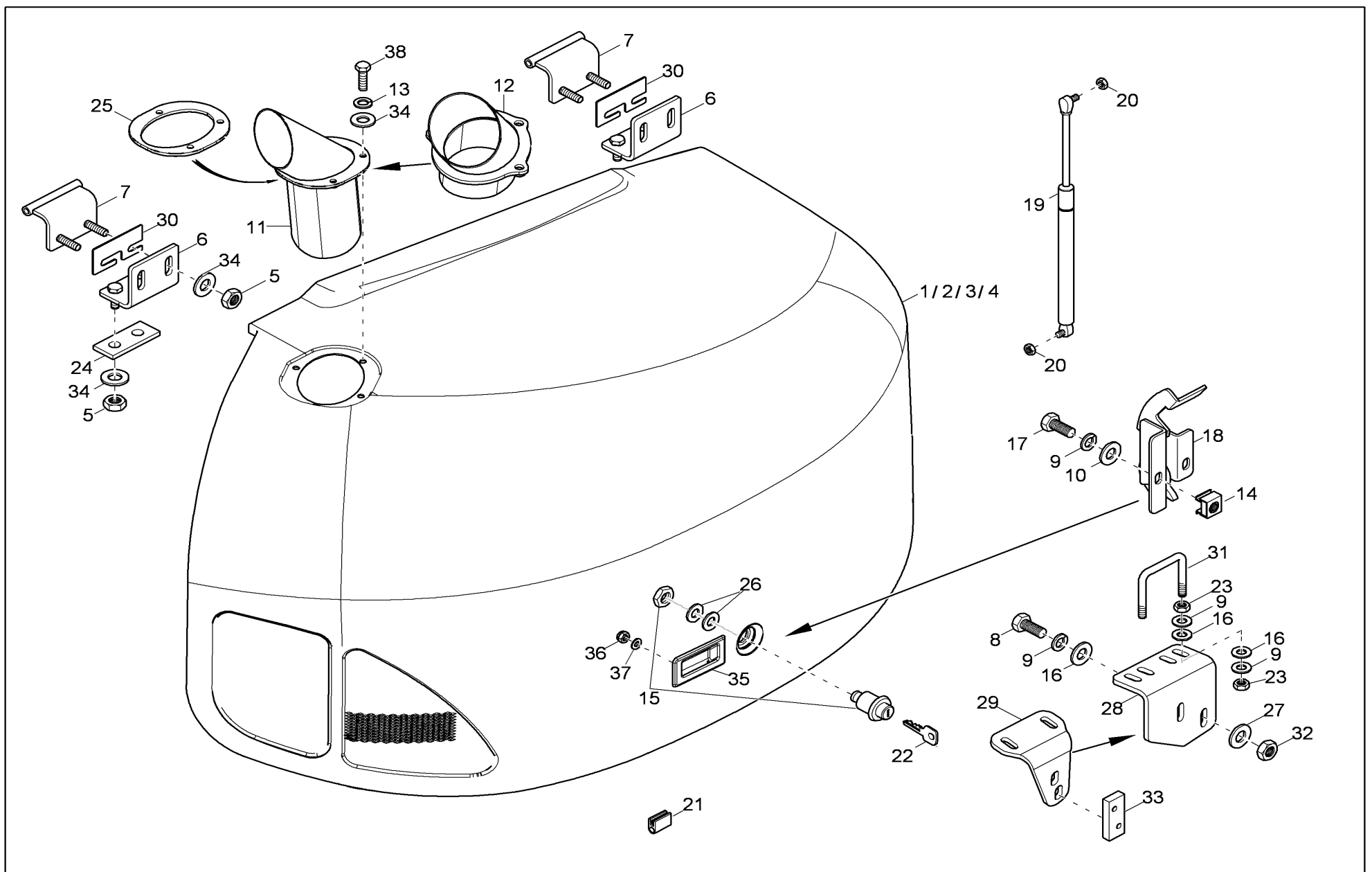
Pos	Art.-Nr.	Anm.	QTY	BEZEICHNUNG	PART NAME	DESIGNATION
1	1000003880		1,00 ST	ARBEITSSCHWEINWERFER	WORKING LIGHT	PHARE DE TRAVAIL
2	1000015293		1,00 ST	GLÜHLAMPE	BULB	AMPOULE
3	1000081957		1,00 ST	KIPPSCHALTER	TILT SWITCH	INTERRUPTEUR À BASCULE
4	1000081702		1,00 ST	SYMBOL ARBEITSSCHWEINWERFER	SYMBOL WORKING LIGHT	SYMBOLE DU PHARE DE TRAVAIL
5	1000022016		1,00 ST	FEDERRING	SPRING WASHER	RONDELLE ARRÊTOIR
6	1000015408		1,00 ST	6KT-MUTTER	HEXAGON NUT	ÉCROU HEXAGONAL
7	1000126172	hinten/rear	1,00 ST	NACHRÜSTSATZ KABINENSCHWEINWERFER	RETROFIT KIT - CABIN HEADLIGHT	KIT DE MODIFICATION - PHARE



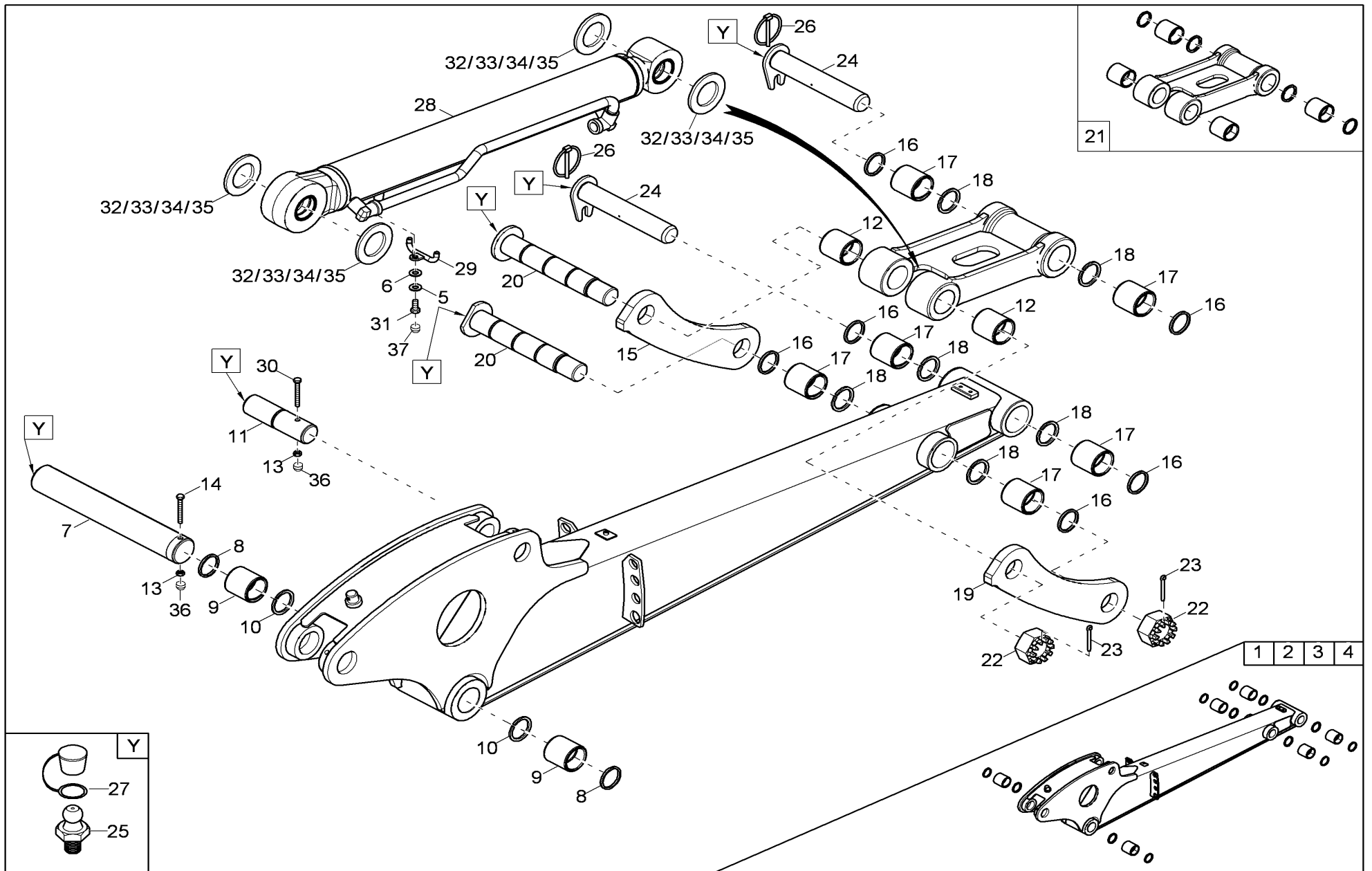
Pos	Art.-Nr.	Anm.	QTY	BEZEICHNUNG	PART NAME	DESIGNATION
1	1000233572		1,00 ST	KABELBAUM HALTERELAIS SWS	WIRE HARNESS	FAISCEAU DE CÂBLES
2	1000124948		1,00 ST	USIT-RING	DOWTY SEAL	ANNEAU D'USIT
3	1000152239		1,00 ST	SCHALTER	SWITCH	INTERRUPTEUR
4	1000163567		1,00 ST	SYMBOL SWS	SYMBOL	SYMBOLE
5	1000004319		1,00 ST	FUSSTASTER	FOOT FEELER	PALPEUR DE PIED
6	1000150734		2,00 ST	LINSENSCHRAUBE	OVALHEAD SCREW	VIS NOYÉE À TÊTE BOMBÉ
7	1000095343		2,00 ST	SCHEIBE	WASHER	RONDELLE
8	1000085588		2,00 ST	6KT-MUTTER	HEXAGON NUT	ÉCROU HEXAGONAL
9	1000095371		3,00 ST	FLACHSTECKHÜLSE	PLUG SLEEVE	FICHE PLATE
10	1000082006		1,00 ST	SUMMER	SIGNAL	VIBREUR
11	1000027074		1,00 ST	RELAIS	RELAY	RELAIS
12	1000233900		1,00 ST	DRUCKSCHALTER	PRESSURE SWITCH	PRÉSSOSTAT
13	1000027387		2,00 ST	TIMERKONTAKT	TIMER CONTACT	CONTACT DE TIMER
K058	1000101071		1,00 ST	STECKERGEHÄUSE	PLUG HOUSING	PRISE DE CONNEXION
S40A	1000051988		1,00 ST	ENDHÜLSE	ENDSLEEVE	DOUILLE FINALE
S40B	1000098962		1,00 ST	ENDHÜLSE	ENDSLEEVE	DOUILLE FINALE
S98A	1000019583		1,00 ST	STECKHÜSENGEHÄUSE	PLUG SLEEVE HOUSING	PRISE DE CONNEXION
S98B	1000019583		1,00 ST	STECKHÜSENGEHÄUSE	PLUG SLEEVE HOUSING	PRISE DE CONNEXION
X1	1000095336		1,00 ST	STECKHÜSENGEHÄUSE	PLUG SLEEVE HOUSING	PRISE DE CONNEXION
X2	1000000481		1,00 ST	FLACHSTECKERGEHÄUSE	PLUG HOUSING	PRISE DE CONNEXION



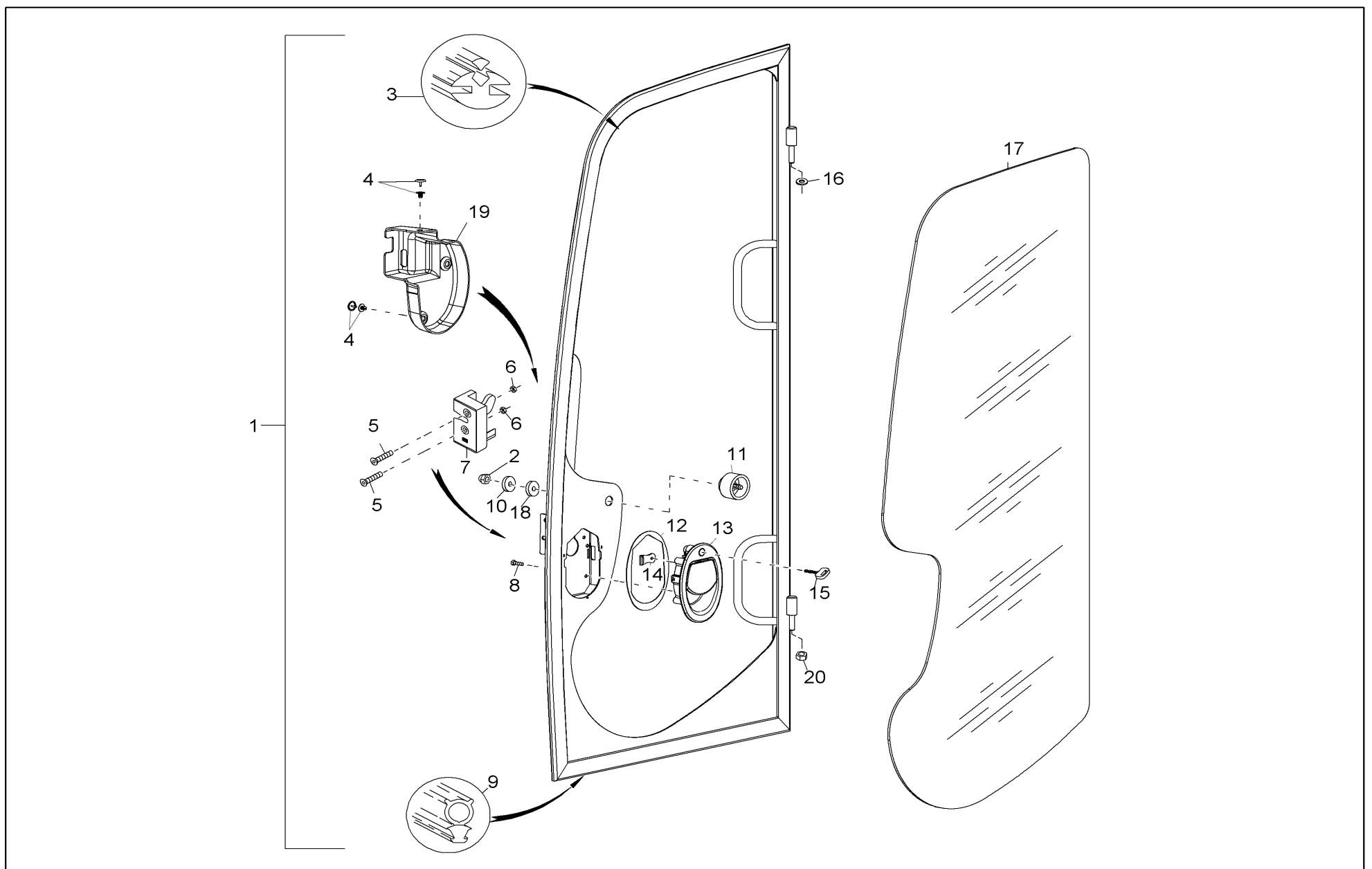
Pos	Art.-Nr.	Anm.	QTY	BEZEICHNUNG	PART NAME	DESIGNATION
1	1000239408		2,00 ST	SPANNLAGER	TRACK TENSIONER COMPLETE	PALIER DE SERRAGE
2	1000183476		2,00 ST	RÜCKSCHLAGVENTIL	NON RETURN VALVE	CLAPET ANTIRETOUR
3	1000124948		2,00 ST	USIT-RING	DOWTY SEAL	ANNEAU D'USIT
4	1000085511		4,00 ST	ZYLINDERSCHRAUBE	CHEESE HEAD SCREW	VIS A TETE CYLINDRIQUE
5	1000082611		4,00 ST	SCHEIBE	WASHER	RONDELLE
6	1000012605		2,00 ST	FEDERPAKET	SPRING ASSEMBLY	PAQUET DE RESSORT
7	1000239405		2,00 ST	SPANNRAD	TENSION WHEEL	ROUE TENDEUR
8	1000186355		2,00 ST	SPANNZYLINDER	TENSION CYLINDER	CYLINDRE TENDEUR
9	1000019632		2,00 ST	DICHTSATZ SPANNZYLINDER	SEAL KIT TENSION CYLINDER	POCHETTE JOINTS CYLINDRE DE SERRAGE
10	1000241917		2,00 ST	DICHTSATZ SPANNRAD	SEAL KIT TENSION WHEEL	POCHETTE DE JOINTS DE LA ROUE DE SERRAGE
11	1000241918		4,00 ST	BUCHSE	BUSHING	BAGUE
12	1000241910	links/left	2,00 ST	GABEL SPANNLAGER	FORK LODING	ATTACHE RAPIDE DU PALIER DE SERRAGE
13	1000241916	rechts/right	2,00 ST	GABEL SPANNLAGER	FORK LODING	ATTACHE RAPIDE DU PALIER DE SERRAGE
14	1000075473		2,00 ST	STOPFEN	PLUG	BOUCHON
15	1000116051		8,00 ST	SCHRAUBE	SCREW	VIS
16	1000074011		8,00 ST	FEDERRING	SPRING WASHER	RONDELLE ARRÊTOIR
17	1000241915	D=45mm	2,00 ST	WELLE	SHAFT	ONDE



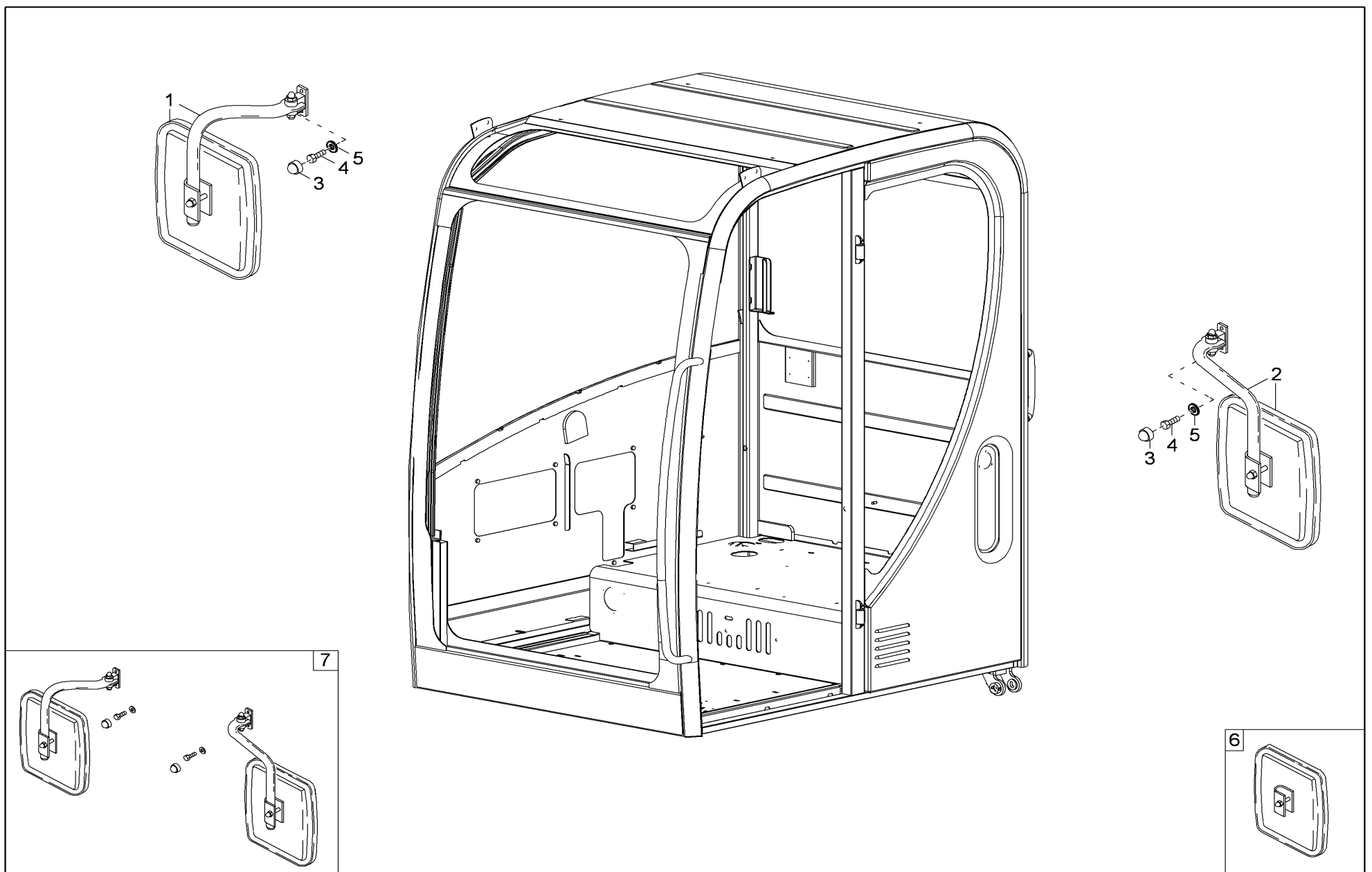
Pos	Art.-Nr.	Anm.	QTY	BEZEICHNUNG	PART NAME	DESIGNATION
1	1000180618	wackerneusongelb/ wackerneusonyellow	1,00 ST	MOTORHAUBE	ENGINE HOOD	CAPOT
2	1000167010	rot (RAL3020)/ red (RAL3020)	1,00 ST	MOTORHAUBE	ENGINE HOOD	CAPOT
3	1000168011	neusongelb/ neusonyellow	1,00 ST	MOTORHAUBE	ENGINE HOOD	CAPOT
4	1000168012	Sonderlack/special paint	1,00 ST	MOTORHAUBE	ENGINE HOOD	CAPOT
5	1000015408		8,00 ST	6KT-MUTTER	HEXAGON NUT	ÉCROU HEXAGONAL
6	1000176618		2,00 ST	SCHARNIERWINKEL	HINGE ANGLE	ANGLE DE CHARNIÈRE
7	1000176612		2,00 ST	SCHARNIERWINKEL	HINGE ANGLE	ANGLE DE CHARNIÈRE
8	1000085390		2,00 ST	6KT-SCHRAUBE	HEX SCREW	VIS À TÊTE HEXAGONALE
9	1000015437		8,00 ST	SCHNORRSICHERUNG	LOCK WASHER	RONDELLE FREIN
10	1000015431		2,00 ST	SCHEIBE	WASHER	RONDELLE
11	1000150231		1,00 ST	AUSPUFFHUTZE	EXHAUST SCOOP	MANCHON D'ÉCHAPPEMENT
12	1000187164	Option particle filter	1,00 ST	AUSPUFFHUTZE	EXHAUST SCOOP	MANCHON D'ÉCHAPPEMENT
13	1000015438		3,00 ST	SCHNORRSICHERUNG	LOCK WASHER	RONDELLE FREIN
14	1000015425		2,00 ST	KÄFIGMUTTER	CAGE NUT	ÉCROU NOYÉ
15	1000078889		1,00 ST	DRUCKKNOPFBUCHSE	PUSH BUTTON	BAGUE À BOUTON-POUSSOIR
16	1000018444		6,00 ST	SCHEIBE	WASHER	RONDELLE
17	1000013008		2,00 ST	6KT-SCHRAUBE	HEX SCREW	VIS À TÊTE HEXAGONALE
18	1000165165		1,00 ST	KLAPPSCHLOß	LOCK	FERMOIR
19	1000127371		1,00 ST	GASFEDER	GAS STRUT	RESSORT DE GAZ
20	1000015416		2,00 ST	6KT-MUTTER	HEXAGON NUT	ÉCROU HEXAGONAL
21	1000097922		3,50 M	GUMMIPROFIL	RUBBER PROFILE	PROFIL EN CAOUTCHOUC
22	1000004590		1,00 ST	SCHLÜSSEL	KEY	CLÉ
23	1000013021		4,00 ST	6KT-MUTTER	HEXAGON NUT	ÉCROU HEXAGONAL
24	1000110154	nach Bedarf/ as necessary	1,00 ST	FUTTERBLECH	PLATE	TÔLE
25	1000153834		1,00 ST	DÄMMMATTE	INSULATING MAT	TAPIS ISOLANT
26	1000082615		2,00 ST	SCHEIBE	WASHER	RONDELLE
27	1000015434	A: AH00913	2,00 ST	SCHEIBE	WASHER	RONDELLE
28	1000167338	A: AH00913	1,00 ST	VERSCHLUSSWINKEL	CATCH ANGLE	ANGLE DE CROCHET
29	1000180103	E: AH00914	1,00 ST	VERSCHLUSSWINKEL	CATCH ANGLE	ANGLE DE CROCHET
30	1000110154	nach Bedarf/ as necessary	2,00 ST	FUTTERBLECH	PLATE	TÔLE
31	1000143710		1,00 ST	SCHLOSSBÜGEL	CLOSING HANDLE	POIGNÉE DE FERMETURE
32	1000015408	A: AH00913	2,00 ST	6KT-MUTTER	HEXAGON NUT	ÉCROU HEXAGONAL
33	1000012314	E: AH00914	1,00 ST	SCHARNIERPLATTE	HINGE PLATE	PLAQUE DE CHARNIÈRE
34	1000015432		11,00 ST	SCHEIBE	WASHER	RONDELLE
35	1000177503		1,00 ST	GRIFFMULDE	TRAY HANDLE	AUGE DE MANETTE
36	1000085587		2,00 ST	6KT-MUTTER	HEXAGON NUT	ÉCROU HEXAGONAL
37	1000094967		2,00 ST	SCHEIBE	WASHER	RONDELLE
38	1000085411		3,00 ST	6KT-SCHRAUBE	HEX SCREW	VIS À TÊTE HEXAGONALE



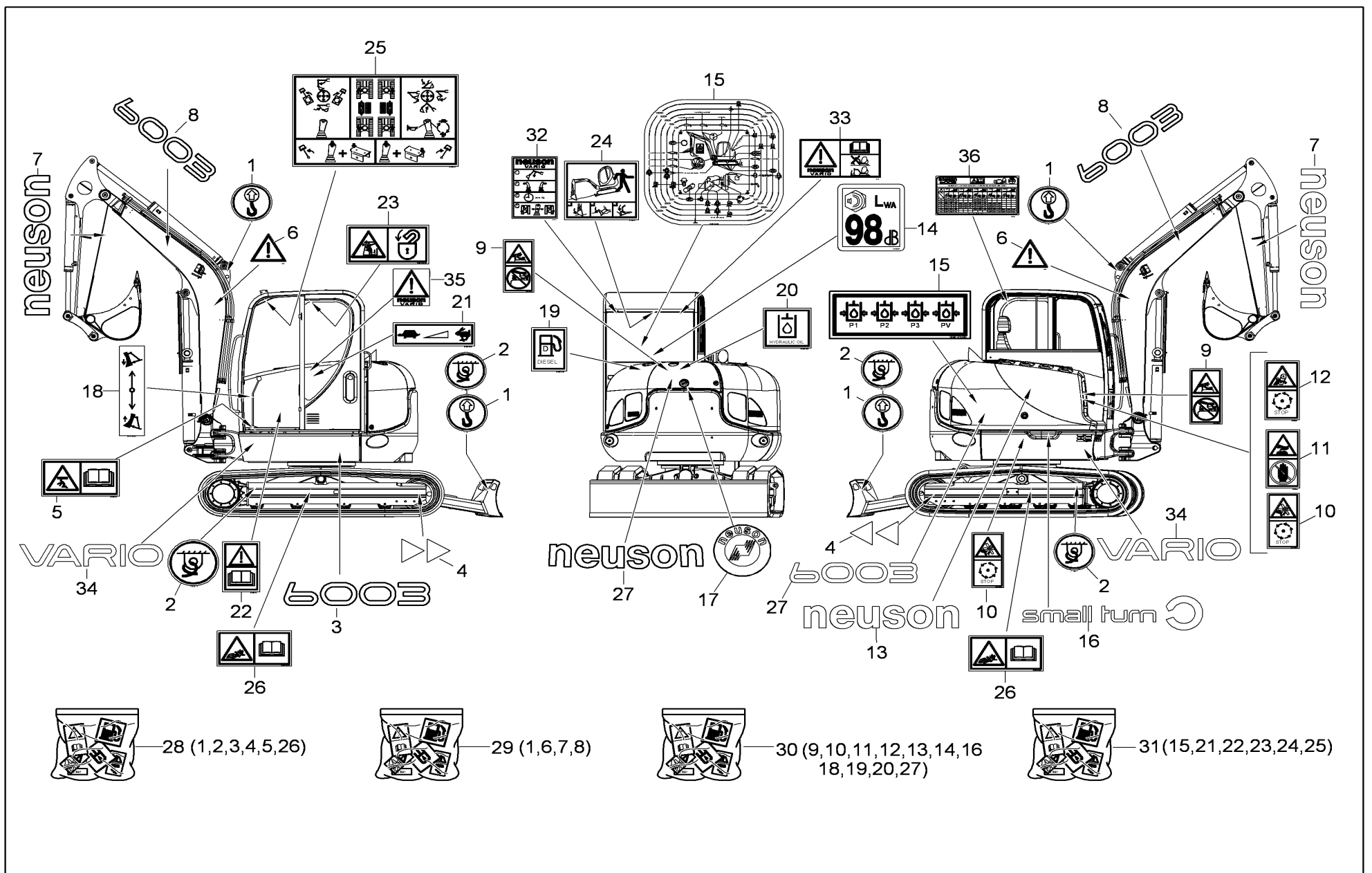
Pos	Art.-Nr.	Anm.	QTY	BEZEICHNUNG	PART NAME	DESIGNATION
1	1000188211	wackerneusongelb/ wackerneusonyellow	1,00 ST	LÖFFELSTIEL VORMONTIERT	PRE-ASSEMBLED DIPPER ARM	BALANCIER PRÉ-BAGUÉ
2	1000127063	rot (RAL3020)/ red (RAL3020)	1,00 ST	LÖFFELSTIEL VORMONTIERT	PRE-ASSEMBLED DIPPER ARM	BALANCIER PRÉ-BAGUÉ
3	1000129753	neusongelb/ neusonyellow	1,00 ST	LÖFFELSTIEL VORMONTIERT	PRE-ASSEMBLED DIPPER ARM	BALANCIER PRÉ-BAGUÉ
4	1000146310	Sonderlack/special paint	1,00 ST	LÖFFELSTIEL VORMONTIERT	PRE-ASSEMBLED DIPPER ARM	BALANCIER PRÉ-BAGUÉ
5	1000015438		1,00 ST	SCHNORRSICHERUNG	LOCK WASHER	RONDELLE FREIN
6	1000015432		1,00 ST	SCHEIBE	WASHER	RONDELLE
7	1000107279		1,00 ST	BOLZEN	PIN	AXE
8	1000015701		2,00 ST	BOLZENDICHTUNG	PIN GASKET	CACHE POUSSIÈRE
9	1000015603		2,00 ST	STAHLBUCHSE	STEEL BUSHING	BAGUE EN ACIER
10	1000095014		2,00 ST	SPRENGRING	LOCK RING	RONDELLE BELLEVILLE
11	1000107292		1,00 ST	BOLZEN	PIN	AXE
12	1000104844		2,00 ST	STAHLBUCHSE	STEEL BUSHING	BAGUE EN ACIER
13	1000015416		2,00 ST	6KT-MUTTER	HEXAGON NUT	ÉCROU HEXAGONAL
14	1000085353		2,00 ST	6KT-SCHRAUBE	HEX SCREW	VIS À TÊTE HEXAGONALE
15	1000109281		1,00 ST	GELENKLASCHE	PIVOT PLATE	BIELLE D'ARTICULATION
16	1000015707		6,00 ST	BOLZENDICHTUNG	PIN GASKET	CACHE POUSSIÈRE
17	1000015604		6,00 ST	STAHLBUCHSE	STEEL BUSHING	BAGUE EN ACIER
18	1000021630		6,00 ST	SPRENGRING	LOCK RING	RONDELLE BELLEVILLE
19	1000109282		1,00 ST	GELENKLASCHE	PIVOT PLATE	BIELLE D'ARTICULATION
20	1000113552		2,00 ST	BOLZEN	PIN	AXE
21	1000127062		1,00 ST	GELENKSTANGE VORMONTIERT NR	PRE-ASSEMBLED CONNECTING LINK	BIELLE BAGUÉE
22	1000118092		2,00 ST	KRONENMUTTER	CROWN NUT	ÉCROU CRÉNELÉ
23	1000085662		2,00 ST	SPLINT	COTTERPIN	GOUPILLE
24	1000107276		2,00 ST	BOLZEN	PIN	AXE
25	1000015476		6,00 ST	SCHMIERNIPPEL	GREASE NIPPLE	GRAISSEUR
26	1000015457		2,00 ST	KLAPPSTECKER	COTTER PIN	GOUPILLE
27	1000015480		6,00 ST	KAPPE SCHMIERNIPPEL	CAP GREASE NIPPLE	BONNET DU GRAISSEUR
28	1000186519		1,00 ST	LÖFFELZYLINDER	BUCKET CYLINDER	VÉRIN DE GODET
29	1000113934		1,00 ST	HALTER SCHLAUCH	BRACKET HOSE	SUPPORT DU TUYAU FLEXIBLE
30	1000085321		1,00 ST	6KT-SCHRAUBE	HEX SCREW	VIS À TÊTE HEXAGONALE
31	1000085411		1,00 ST	6KT-SCHRAUBE	HEX SCREW	VIS À TÊTE HEXAGONALE
32	1000146840	0,5mm nach Bedarf/ as necessary	1,00 ST	DISTANZSCHEIBE	SHIM	CALLE D'ÉPAISSEUR
33	1000146848	1,0mm nach Bedarf/ as necessary	1,00 ST	DISTANZSCHEIBE	SHIM	CALLE D'ÉPAISSEUR
34	1000147609	1,5mm nach Bed/ as necessary	1,00 ST	DISTANZSCHEIBE	SHIM	CALLE D'ÉPAISSEUR
35	1000147528	2,0mm nach Bedarf/ as necessary	1,00 ST	DISTANZSCHEIBE	SHIM	CALLE D'ÉPAISSEUR
36	1000004276	Option Powertilt	2,00 ST	ABDECKKAPPE	COVER CAP	CACHE
37	1000067799	Option Powertilt	1,00 ST	ABDECKKAPPE	COVER CAP	CACHE



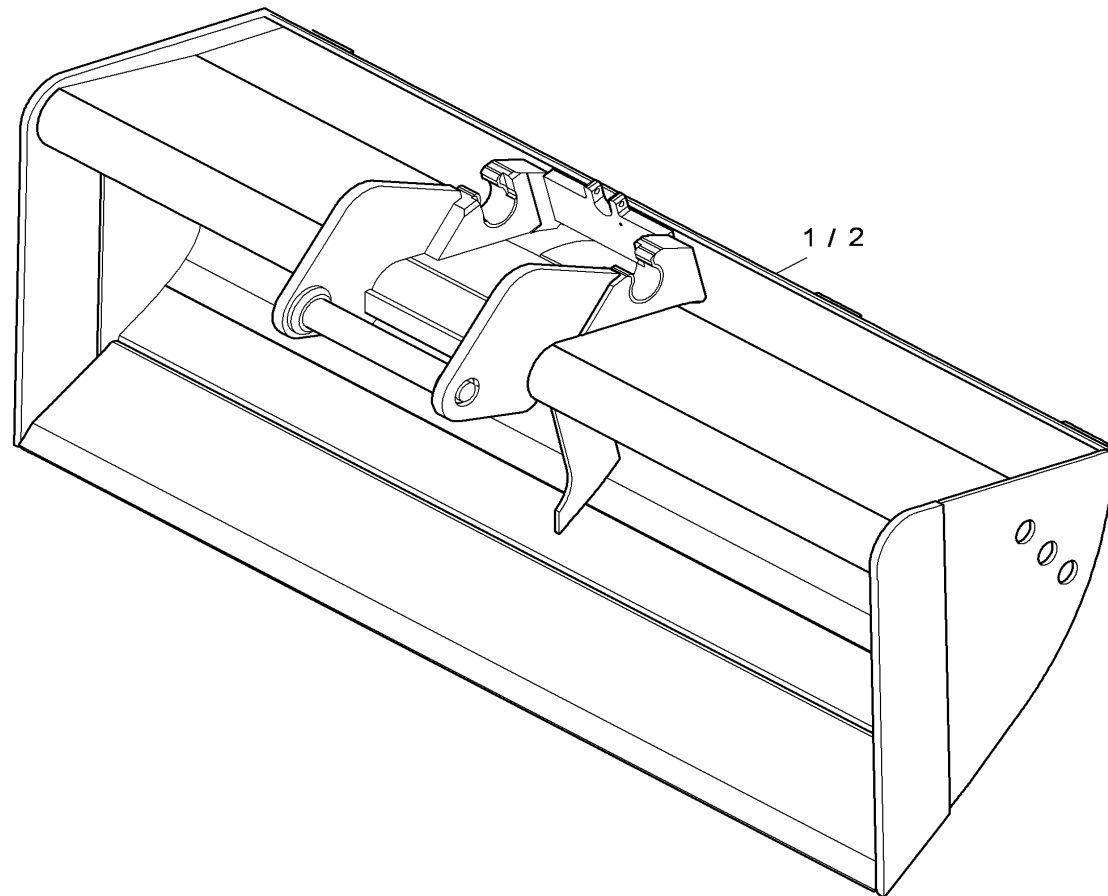
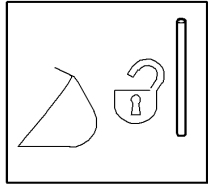
Pos	Art.-Nr.	Anm.	QTY	BEZEICHNUNG	PART NAME	DESIGNATION
1	1000127121		1,00 ST	KABINETÜR	CAB DOOR	PORTE DE CABINE
2	1000015414		1,00 ST	6KT-MUTTER	HEXAGON NUT	ÉCROU HEXAGONAL
3	1000017922		4,30 M	GUMMIPROFIL	RUBBER PROFILE	PROFIL EN CAOUTCHOUC
4	1000068977		3,00 ST	SPREIZNIETE	SPREAD RIVET	RIVET D'ÉCARTEMENT
5	1000082349		2,00 ST	SENKSCHRAUBE	COUNTERSUNK SCREW	VIS À TÊTE NOYÉE
6	1000015416		2,00 ST	6KT-MUTTER	HEXAGON NUT	ÉCROU HEXAGONAL
7	1000003865		2,00 ST	DREHFALLENSCHLOß	LOCK (W/O KEYS)	FERMETURE
8	1000020553		2,00 ST	6KT-SCHRAUBE	HEX SCREW	VIS À TÊTE HEXAGONALE
9	1000097240		4,30 M	DICHTUNGSPROFIL	SEALING PROFILE	PROFIL D'ÉTANCHÉITÉ
10	1000012879		1,00 ST	KAROSCHEIBE	QUAD RING	RONDELLE
11	1000124883		1,00 ST	TÜRFESTSTELLER	DOOR FASTENER	COMPAS DE PORTE
12	1000066265		1,00 ST	KUNSTSTOFFUNTERLAGE	SYNTHETIC TRIM	BASE EN PLASTIQUE
13	1000066264		1,00 ST	GRIFFSCHALE	BOWL HANDLE	POIGNÉE D'OUVERTURE
14	1000066266		1,00 ST	TASTER TÜRDÜCKER	LOCK ACTUATOR	COMMANDE D'OUVERTURE
15	1000004590		2,00 ST	SCHLÜSSEL	KEY	CLÉ
16	1000093520		2,00 ST	AUSGLEICHSCHEIBE	REGULATION DISC	RONDELLES D'ÉPAISSEUR
17	1000112049		1,00 ST	TÜRSCHIBE	DOOR WINDOW	GLACE DE PORTIÈRE
18	1000004289		1,00 ST	GUMMISCHEIBE	RUBBER DISC	DISQUE EN CAOUTCHOUC
19	1000109622		1,00 ST	VERKLEIDUNG TÜRSCHLOSS	TRIM LOCK	CACHE SERRURE
20	1000015408		1,00 ST	6KT-MUTTER	HEXAGON NUT	ÉCROU HEXAGONAL



Pos	Art.-Nr.	Anm.	QTY	BEZEICHNUNG	PART NAME	DESIGNATION
1	1000004594	rechts/right	1,00 ST	SPIEGEL	MIRROR	RÉTROVISEUR
2	1000004593	links/left	1,00 ST	SPIEGEL	MIRROR	RÉTROVISEUR
3	1000073525		4,00 ST	ABDECKKAPPE	COVER CAP	CACHE
4	1000082237		4,00 ST	6KT-SCHRAUBE	HEX SCREW	VIS À TÊTE HEXAGONALE
5	1000094966		4,00 ST	SCHEIBE	WASHER	RONDELLE
6	1000069000		2,00 ST	SPIEGEL	MIRROR	RÉTROVISEUR
7	1000127023		1,00 ST	NACHRÜSTSATZ SPIEGEL	RETROFIT KIT MIRROR	KIT RÉTROVISEUR



Pos	Art.-Nr.	Anm.	QTY	BEZEICHNUNG	PART NAME	DESIGNATION
1	1000015238		4,00	AUFKLEBER SICHERHEIT	STICKER 'SECURITY'	AUTOCOLLANT 'SÉCURITÉ'
2	1000080709		4,00	AUFKLEBER SICHERHEIT	STICKER 'SECURITY'	AUTOCOLLANT 'SÉCURITÉ'
3	1000108389		1,00	AUFKLEBER TYPENLOGO	STICKER TYPE LOGO	AUTOCOLLANT LOGO DE TYPE
4	1000080956		2,00	AUFKLEBER RICHTUNGSPFEILE	STICKER DIRECTION ARROW	AUTOCOLLANT DES FLÈCHES DE DIRECTION
5	1000080789		1,00	AUFKLEBER SICHERHEIT	STICKER 'SECURITY'	AUTOCOLLANT 'SÉCURITÉ'
6	1000015239		2,00	AUFKLEBER SICHERHEIT	STICKER 'SECURITY'	AUTOCOLLANT 'SÉCURITÉ'
7	1000102498		2,00	AUFKLEBER	STICKER	AUTOCOLLANT
8	1000108388		2,00	AUFKLEBER TYPENLOGO	STICKER TYPE LOGO	AUTOCOLLANT LOGO DE TYPE
9	1000135226		2,00	AUFKLEBER SICHERHEIT	STICKER 'SECURITY'	AUTOCOLLANT 'SÉCURITÉ'
10	1000135230		2,00	AUFKLEBER SICHERHEIT	STICKER 'SECURITY'	AUTOCOLLANT 'SÉCURITÉ'
11	1000080846		1,00	AUFKLEBER SICHERHEIT	STICKER 'SECURITY'	AUTOCOLLANT 'SÉCURITÉ'
12	1000080844		1,00	AUFKLEBER KEILRIEMEN	STICKER V-BELT	AUTOCOLLANT DE LA COURROIE TRAPÉZOÏDALE
13	1000179803		1,00	AUFKLEBER NEUSON LOGO	STICKER NEUSON LOGO	AUTOCOLLANT NEUSON LOGO
14	1000081102		1,00	AUFKLEBER LWA 98	STICKER LWA 98	AUTOCOLLANT LWA 98
15	1000146979		1,00	AUFKLEBER	STICKER	AUTOCOLLANT
16	1000179835		1,00	AUFKLEBER	STICKER	AUTOCOLLANT
17	1000101091		1,00	PLAKETTE	BADGE	PLAQUE
18	1000112060		1,00	AUFKLEBER	STICKER	AUTOCOLLANT
19	1000080515		1,00	AUFKLEBER DIESEL	STICKER DIESEL	AUTOCOLLANT DIESEL
20	1000080516		1,00	AUFKLEBER HYDRAULIKÖL	STICKER HYDRAULIC OIL	AUTOCOLLANT DE L'HUILE HYDRAULIQUE
21	1000080785		1,00	AUFKLEBER DREHZAHL	STICKER RPM P	AUTOCOLLANT DE LA VITESSE DE ROTATION
22	1000080720		1,00	AUFKLEBER SICHERHEIT	STICKER 'SECURITY'	AUTOCOLLANT 'SÉCURITÉ'
23	1000135229		1,00	AUFKLEBER FRONTSCHIEBE	STICKER FRONT WINDOW	AUTOCOLLANT DU PARE-BRISE
24	1000081057		1,00	AUFKLEBER SICHERHEIT	STICKER 'SECURITY'	AUTOCOLLANT 'SÉCURITÉ'
25	1000108462		1,00	AUFKLEBER JOYSTICK	STICKER JOYSTICK	AUTOCOLLANT DU LEVIER DE JEUX
26	1000135227		2,00	AUFKLEBER SICHERHEIT	STICKER 'SECURITY'	AUTOCOLLANT 'SÉCURITÉ'
27	1000178307		1,00	AUFKLEBER TYPENLOGO	STICKER TYPE LOGO	AUTOCOLLANT LOGO DE TYPE
28	1000108001		1,00	AUFKLEBERSATZ	STICKER SET	JEU D'AUTOCOLLANT
29	1000108003		1,00	AUFKLEBERSATZ	STICKER SET	JEU D'AUTOCOLLANT
30	1000179852		1,00	AUFKLEBERSATZ	STICKER SET	JEU D'AUTOCOLLANT
31	1000108000		1,00	AUFKLEBERSATZ	STICKER SET	JEU D'AUTOCOLLANT
32	1000081135	Vario	1,00	AUFKLEBER EXZENTER FUNKTION	STICKER EXCENTER FUNKT	AUTOCOLLANT FONCTION DE L'EXCENTRIQUE
33	1000094902	Vario	1,00	AUFKLEBER VARIO BETRIEB	STICKER VARIO WORKING	AUTOCOLLANT VARIO FONCTIONNEMENT
34	1000094899	Vario	2,00	AUFKLEBER VARIO I	STICKER VARIO 1	AUTOCOLLANT VARIO 1
35	1000099410	Vario	1,00	AUFKLEBER ACHTUNG VARIO	STICKER ATTN. VARIO	AUTOCOLLANT DE L'ATTENTION VARIO
36	1000128855	Vario	1,00	AUFKLEBER HUBKRAFT	STICKER LIFT	AUTOCOLLANT DE LA FORCE DE LEVAGE



Pos	Art.-Nr.	Anm.	QTY	BEZEICHNUNG	PART NAME	DESIGNATION
1	1000096600	B=1200mm	1,00 ST	GRABENRÄUMLÖFFEL 1200MM (205 L) SWS	DITCHING BUCKET 1200MM (205 L) QHS	GODET DE CURAGE 1200MM (205 L)
2	1000096601	B=1400mm	1,00 ST	GRABENRÄUMLÖFFEL 1400MM (238 L) SWS	DITCHING BUCKET 1400MM (238 L) QHS	GODET DE CURAGE 1400MM (238 L)

CLICK HERE TO **DOWNLOAD** THE COMPLETE MANUAL

- Thank you very much for reading the preview of the manual.
- You can download the complete manual from: www.heydownloads.com by clicking the link below



- Please note: If there is no response to CLICKING the link, please download this PDF first and then click on it.

CLICK HERE TO **DOWNLOAD** THE COMPLETE MANUAL