

# Ersatzteilliste

Spare parts list

Catalogue de pièces détachées

Raupenbagger

Crawler excavator

Pelles sur chenilles

# 6003



**Fahrzeugtyp**

Vehicle model  
Véhicule modèle

6003

**Ab Fabrikations-Nr.**

Valid from serial no.  
Valable à partir de no. de série

AC02472 / AD04629

**Ausgabe**

Edition  
Edition

5.6 / Okt 2010

**Best. Nummer**

Spare part no.  
No. de pièce détachée

1000127435



**WACKER  
NEUSON**

CLICK HERE TO **DOWNLOAD** THE COMPLETE MANUAL

- Thank you very much for reading the preview of the manual.
- You can download the complete manual from: [www.heydownloads.com](http://www.heydownloads.com) by clicking the link below



- Please note: If there is no response to CLICKING the link, please download this PDF first and then click on it.

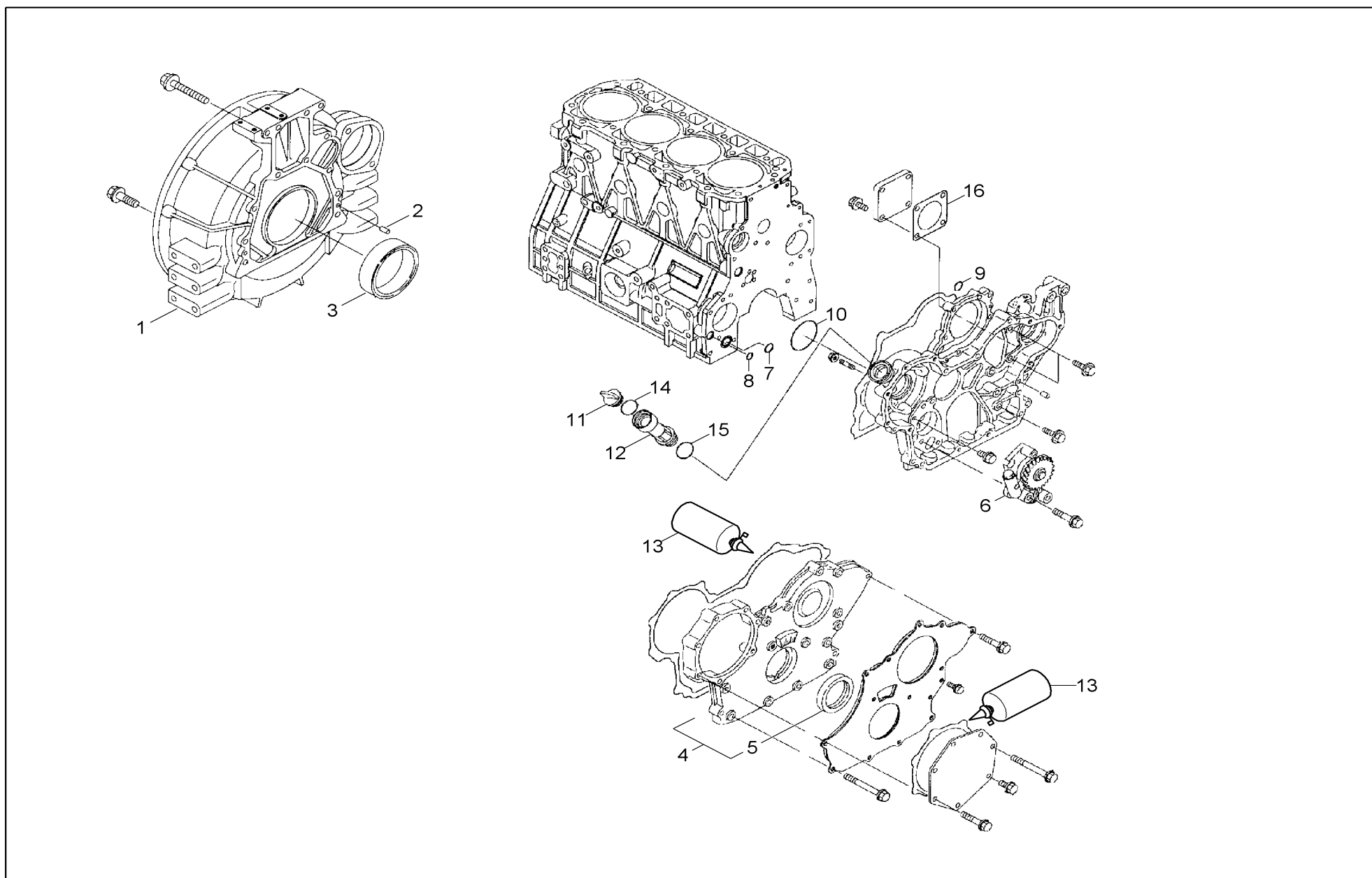
CLICK HERE TO **DOWNLOAD** THE COMPLETE MANUAL

## INHALT / CONTENT / SOMMAIRE

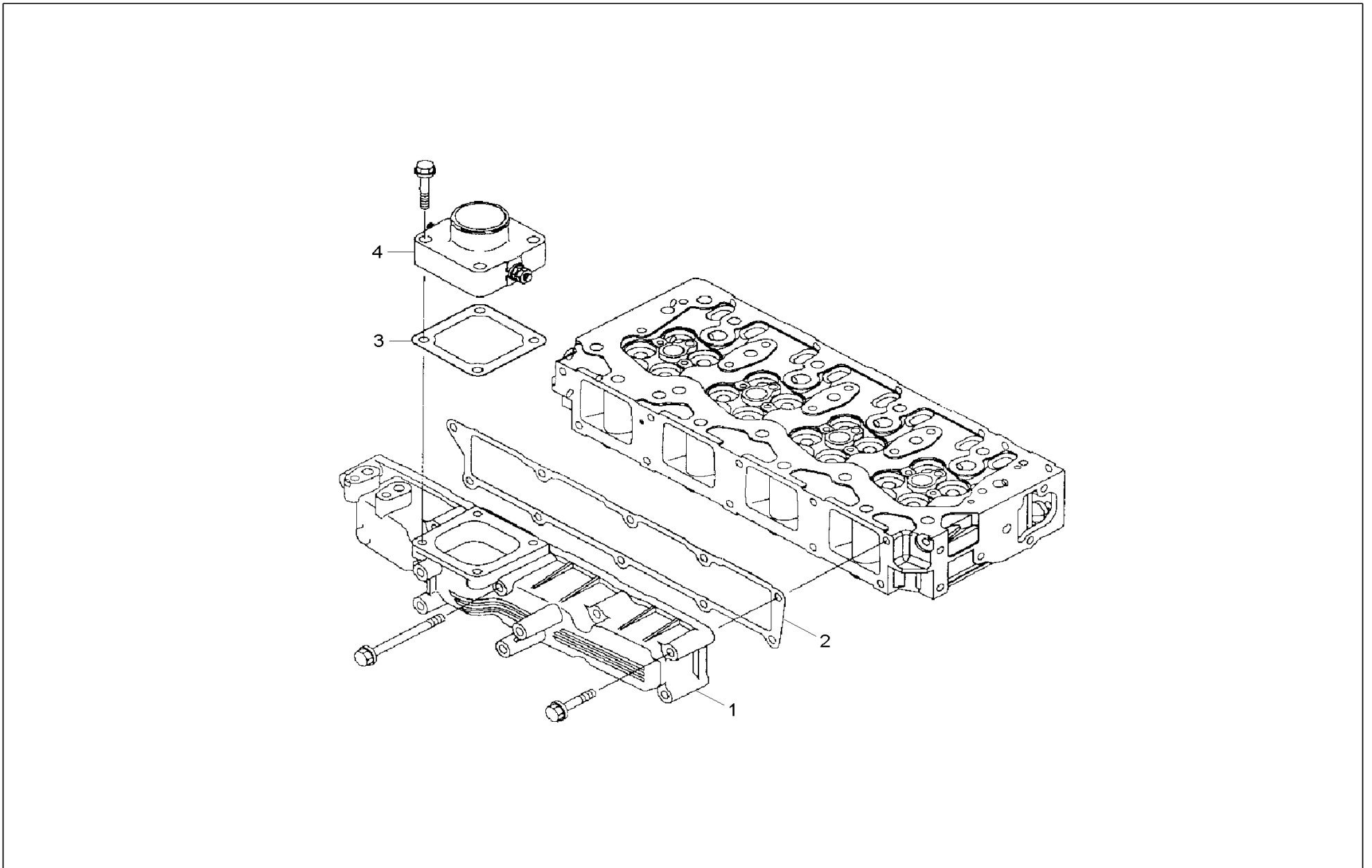
BEZEICHNUNG PART NAME DESIGNATION	SEITE PAGE PAGE
<b>WARTUNGSSÄTZE, NACHRÜSTSÄTZE SP MAINTENANCE KITS, ACCESSORY KITS KIT ENTRETIEN, KIT OPTIONNEL</b>	
SERVICEPAKET SERVICE KIT PAQUET DE SERVICE	01/10
ÜBERSICHT NACHRÜSTSÄTZE OVERVIEW ACCESSORY KITS RÉCAPITULATIF DES KITS OPTION À MONTER	01/20
<b>MOTOR SP ENGINE MOTEUR</b>	
DIESELMOTOR DIESEL ENGINE MOTEUR DIESEL	02/10
MOTORLAGERUNG ENGINE BEDDING SUSPENSION DU MOTEUR	02/20
ZYLINDERKOPF, VENTILDECKEL SP CYLINDER HEAD, VALVE COVER CULASSE DE CYLINDRE, COUVERCLE CLAPETS	02/30
ZYLINDERBLOCK CYLINDER BLOCK BLOC-CYLINDRES	02/40
KURBELWELLENDICHTUNG SEAL CRANKSHAFT GARNITURE DE VILEBREQUIN	02/50
ÖLWANNE OIL SUMP CARTER D'HUILE	02/60
ÖLWANNE OIL SUMP CARTER D'HUILE	02/70
NOCKENWELLE CAMSHAFT ARBE À CAMES	02/80
KURBELWELLE, KOLBEN CRANKSHAFT, PISTON PISTONS/VILEBREQUIN	02/90
SCHMIERSYSTEM LUB OIL SYSTEM SYSTEME DE GRAISSAGE	02/100
KÜHLSYSTEM COOLING SYSTEM SYSTEME DE REFRROIDISSEMENT	02/110
EINSPRITZANLAGE FUEL INJECTION EQUIPMENT SYSTEME D'INJECTION	02/120
LUFTFILTER AIR CLEANER FILTRE À AIR	02/130
LUFTFILTER AIR CLEANER FILTRE À AIR	02/140
ANSAUGKRÜMMER SUCTION MANIFOLD COLLECTEUR D'ADMISSION	02/150
AUSPUFF EXHAUST ÉCHAPPEMENT	02/160
KRAFTSTOFFTANK FUEL TANK RÉSERVOIR DE CARBURANT	02/170
KRAFTSTOFFTANK FUEL TANK RÉSERVOIR DE CARBURANT	02/180
KRAFTSTOFFVERSORGUNG FUEL SYSTEM RAVITAILLEMENT EN CARBURANT	02/190
DIESELBETÄNKUNGSPUMPE (OPTION) SP DIESEL TANK FILLING PUMP (OPTION) POMPE CARBURANT (OPTION)	02/200
DIESELBETÄNKUNGSPUMPE (OPTION) SP DIESEL TANK FILLING PUMP (OPTION) POMPE CARBURANT (OPTION)	02/210
GASBETÄTIGUNG SPEED ACTUATING COMMANDE D'ACCÉLÉRATEUR	02/220

DREHZAHLREGELUNG (OPTION) SP SPEED CONTROL (OPTION) RÉGLAGE DE VITESSE (OPTION)	02/230
PUMPENANTRIEB HYDRAULIC PUMP DRIVE EMBAYAGE PAR POMPE HYRAULIQUE	02/240
<b>KÜHLUNG SP COOLING SYSTEM SYSTEME DE REFRROIDISSEMENT</b>	
KOMBIKÜHLER COMBICOOLER RADIATEUR UNIVERSEL	03/10
KOMBIKÜHLER COMBICOOLER RADIATEUR UNIVERSEL	03/20
<b>ANTRIEBSEINHEITEN SP TRACK DRIVE UNIT MOTO-REDUCTEUR DE TRANSLATION</b>	
DREHANTRIEB INSTALLATION TURNTABLE DRIVE UNIT INSTALLATION INST. MOTEUR D'ORIENTATION	04/10
DREHANTRIEB SWIVEL DRIVE MOTEUR D'ORIENTATION	04/20
FAHRANTRIEB INSTALLATION TRAVELLING GEAR INSTALLATION MOTEUR DE TRANSLATION INST.	04/30
FAHRANTRIEB INST. (OPTION VARIO) SP TRAVEL MOTOR INSTALLATION (OPTION VARIO) INST. MOTEUR DE TRANSLATION (OPTION)	04/40
FAHRANTRIEB DRIVE UNIT MOTO RÉDUCTEUR TRANSLATION	04/50
<b>ARBEITSHYDRAULIK SP HYDRAULIC SYSTEM INSTALLATION HYDRAULIQUE</b>	
HYDRAULIKTANK HYDRAULIC TANK RÉSERVOIR HYDRAULIQUE	08/10
HYDRAULIKPUMPE HYDRAULIC PUMP POMPE HYDRAULIQUE	08/20
HYDRAULIKPUMPE ZERLEGT SP HYDRAULIK PUMP DISASSEMBLED POMPE HYDRAULIQUE DÉMONTÉ	08/30
MOBILSTEUERBLOCK 1 SP CONTROL VALVE 1 DISTRIBUTEUR 1	08/40
MOBILSTEUERBLOCK 2 SP CONTROL VALVE 2 DISTRIBUTEUR 2	08/50
MOBILSTEUERBLOCK 1 (OPTION) SP CONTROL VALVE 1 (OPTION) DISTRIBUTEUR 1 (OPTION)	08/60
MOBILSTEUERBLOCK 1 (OPTION) SP CONTROL VALVE 1 (OPTION) DISTRIBUTEUR 1 (OPTION)	08/70
MOBILSTEUERBLOCK 2 (OPTION) SP CONTROL VALVE 2 (OPTION) DISTRIBUTEUR 2 (OPTION)	08/80
MOBILSTEUERBLOCK 2 (OPTION) SP CONTROL VALVE 2 (OPTION) DISTRIBUTEUR 2 (OPTION)	08/90
MOBILSTEUERBLOCK 1 (OPTION) SP CONTROL VALVE 1 (OPTION) DISTRIBUTEUR 1 (OPTION)	08/100
MOBILSTEUERBLOCK 2 (OPTION) SP CONTROL VALVE 2 (OPTIONAL) DISTRIBUTEUR 2 (OPTIONAL)	08/110
DREHDURCHFÜHRUNG TURNING JOINT EXÉCUTION ROTATIVE	08/120
DREHDURCHFÜHRUNG (OPTION VARIO) SP TURNING JOINT (OPTION VARIO) EXÉCUTION ROTATIVE (OPTION VARIO)	08/130

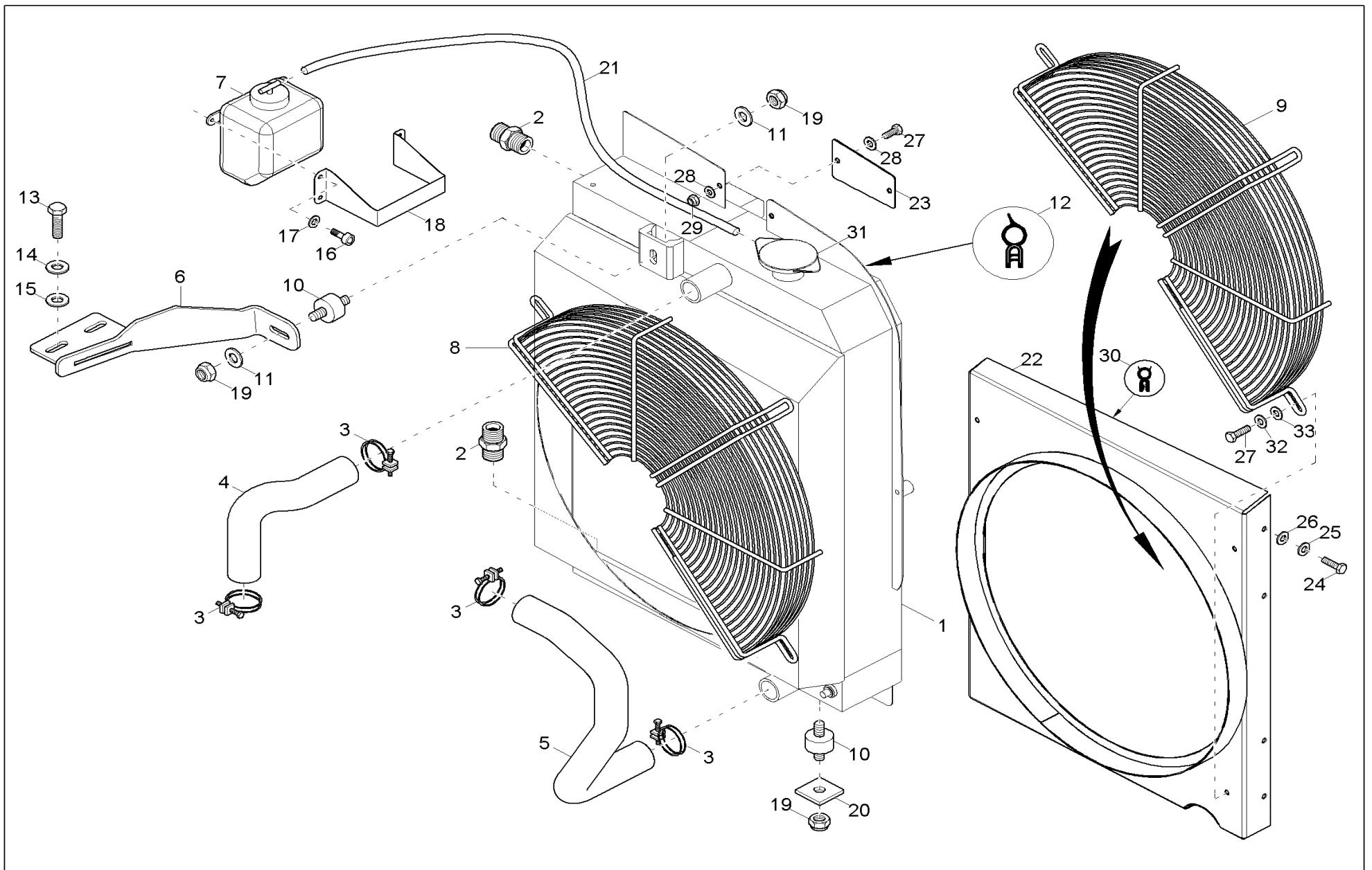
VENTILBLOCK (OPTION VARIO) SP VALVE BLOCK (OPTION VARIO) BLOC DE CLAPETS (OPTION VARIO)	08/140
HANDSTEUERVENTIL JOYSTICK LEVIER DE JEUX	08/150
HANDSTEUERVENTIL JOYSTICK LEVIER DE JEUX	08/160
FAHRVENTIL DRIVING VALVE SOUPAPE DE CONDUITE	08/170
VENTIL ZUSATZHYDRAULIK PILOT OPERATED CHECK VALVES HYDRAULIQUE AUXILIAIRE	08/180
VENTIL FÜR ZUSATZHYDRAULIK (OPTION) SP PILOT OPERATED CHECK VALVES (OPTION) HYDRAULIQUE AUXILIAIRE (OPTION)	08/190
PLANIERSCHILDVENTIL BLADE VALVE SOUPAPE DE BOUCLIER	08/200
UMSCHALTVENTIL CHANGE OVER VALVE SOUPAPE DE COMMUTATION	08/210
4/3 WEGEVENTIL (OPTION) SP 4/3 VALVE (OPTION) 4/3 CLAPET (OPTION)	08/220
PROPORTIONALVENTIL (OPTION) SP PROPORTIONAL VALVE (OPTION) VALVE D'PROPORTIONNEL (OPTION)	08/230
8/2 WEGEVENTIL (OPTION) SP 8/2 VALVE (OPTION) 8/2 CLAPET (OPTION)	08/240
WECHSELVENTILBLOCK VALVE BLOCK BLOC DE CLAPETS	08/250
VERTEILERBLOCK DISTRIBUTOR BLOCK BLOC DE DISTRIBUTION	08/260
VERTEILERBLOCK (OPTION KNICKARM) SP DISTRIBUTION BLOCK (OPTION) BLOC DE DISTRIBUTION (OPTION)	08/270
HYDRAULIKPUMPE INSTALLATION HYDRAULIC PUMP INSTALLATION INST. POMPE HYDRAULIQUE	08/280
HYDRAULIKPUMPE INSTALLATION HYDRAULIC PUMP INSTALLATION INST. POMPE HYDRAULIQUE	08/290
HUBARMBETÄTIGUNG LIFTING BOOM OPERATION COMMANDE FLÈCHE	08/300
HUBARMZYLINDER BOOM CYLINDER VÉRIN FLÈCHE	08/310
HUBARMZYLINDER BOOM CYLINDER VÉRIN FLÈCHE	08/320
LÖFFELSTIELBETÄTIGUNG DIPPER ARM OPERATION COMMANDE BRAS DE LA PELLE	08/330
LÖFFELSTIELZYLINDER DIPPER ARM CYLINDER VÉRIN BALANCIER	08/340
LÖFFELBETÄTIGUNG BUCKET OPERATION COMMANDE GODET	08/350
LÖFFELBETÄTIGUNG (LÖFFELSTIEL LANG) SP BUCKET OPERATION (DIPPER ARM LONG) COMMANDE GODET (BRAS DE LA PELLE LONG)	08/360
LÖFFELZYLINDER BUCKET CYLINDER VÉRIN DE GODET	08/370
KNICKARMZYLINDERBETÄTIGUNG SP LUFFING BOOM CYLINDER OPERATION COMMANDE LUFFING BOOM CYLINDER	08/380
KNICKARMZYLINDERBETÄTIGUNG SP LUFFING BOOM CYLINDER OPERATION COMMANDE LUFFING BOOM CYLINDER	08/390



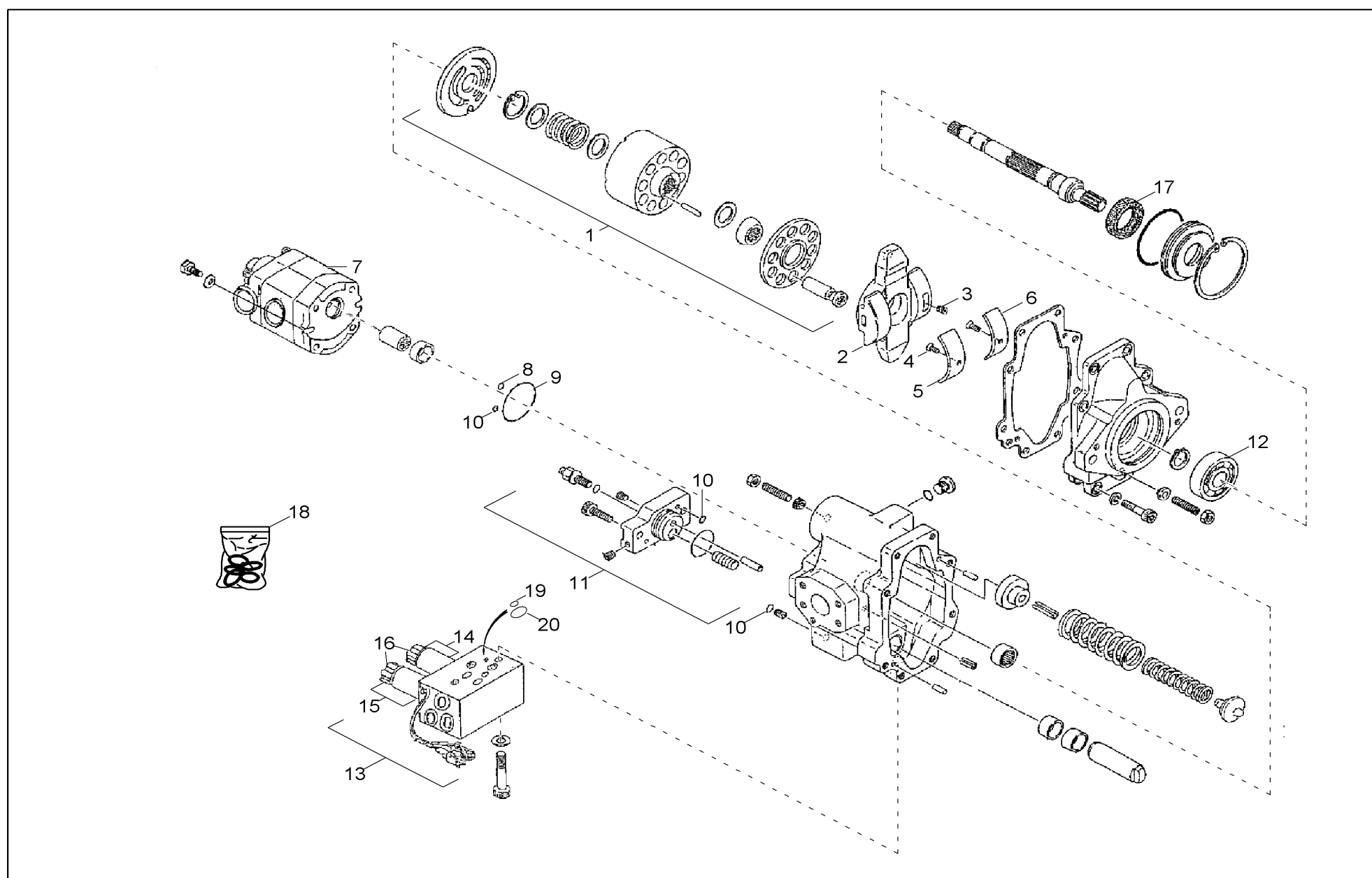
Pos	Art.-Nr.	Anm.	QTY	BEZEICHNUNG	PART NAME	DESIGNATION
1	1000126016		1,00 ST	SCHWUNGRADGEHÄUSE	FLYWHEEL HOUSING	BOÎTE À VOLANT
2	1000102791		2,00 ST	PASSSTIFT	FITTING PIN	GOUILLE D'AJUSTAGE
3	1000012359		1,00 ST	KURBELWELLENSIMMERRING	ROTARY SHAFT SEAL	ANNEAU D'ÉTANCHÉITÉ DE VILEBREQUIN
4	1000126013		1,00 ST	GETRIEBEKASTEN	GEARBOX	BOITE DE VITESSE
5	1000012909		1,00 ST	KURBELWELLENSIMMERRING	ROTARY SHAFT SEAL	ANNEAU D'ÉTANCHÉITÉ DE VILEBREQUIN
6	1000075705		1,00 ST	ÖLPUMPE	OIL PUMP	POMPE À HUILE
7	1000126014		1,00 ST	O-RING	O-RING	JOINT TORIQUE
8	1000075672		1,00 ST	O-RING	O-RING	JOINT TORIQUE
9	1000075673		1,00 ST	O-RING	O-RING	JOINT TORIQUE
10	1000126015		1,00 ST	O-RING	O-RING	JOINT TORIQUE
11	1000002921		1,00 ST	VERSCHLUßDECKEL-ÖLEINFÜLLER	OIL FILLER CAP	COUVERCLE ENTONNOIR REMPLISSAGE HUILE
12	1000012913		1,00 ST	EINFÜLLSTUTZEN	FILLER PIPE	GOULOT
13	1000035794		1,00 ST	DICHTMITTEL	SEALING COMPOUND	PRODUIT D'ÉTANCHÉITÉ
14	1000035757		1,00 ST	DICHTRING	SEAL RING	BAGUE D'ÉTANCHÉITÉ
15	1000012892		1,00 ST	O-RING	O-RING	JOINT TORIQUE
16	1000071940		1,00 ST	DICHTUNG EINSPRITZPUMPE	GASKET INJECTION PUMP	JOINT DE LA POMPE À INJECTION



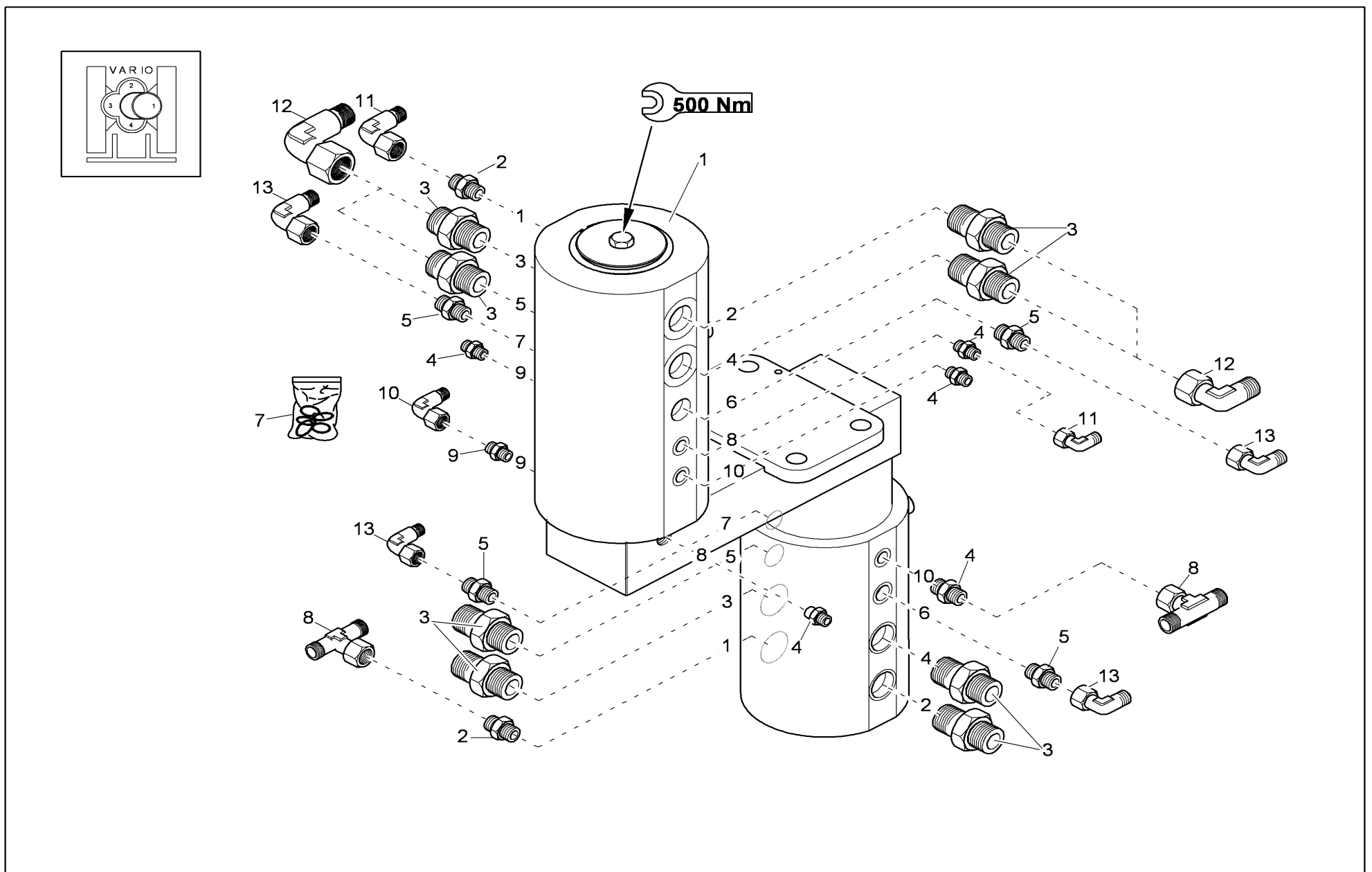
Pos	Art.-Nr.	Anm.	QTY	BEZEICHNUNG	PART NAME	DESIGNATION
1	1000126057		1,00 ST	ANSAUGKRÜMMER	SUCTION MANIFOLD	COLLECTEUR D'ADMISSION
2	1000126058		1,00 ST	EINLASSKRÜMMERDICHTUNG	INTAKE MANIFOLD GASKET	JOINT DU RACCORD D'ADMISSION
3	1000072823		1,00 ST	DICHTUNG	ENGINE GASKET	JOINT DU MOTEUR
4	1000094579		1,00 ST	VORWÄRMER	PREHEATER	PRÉCHAUFFEUR



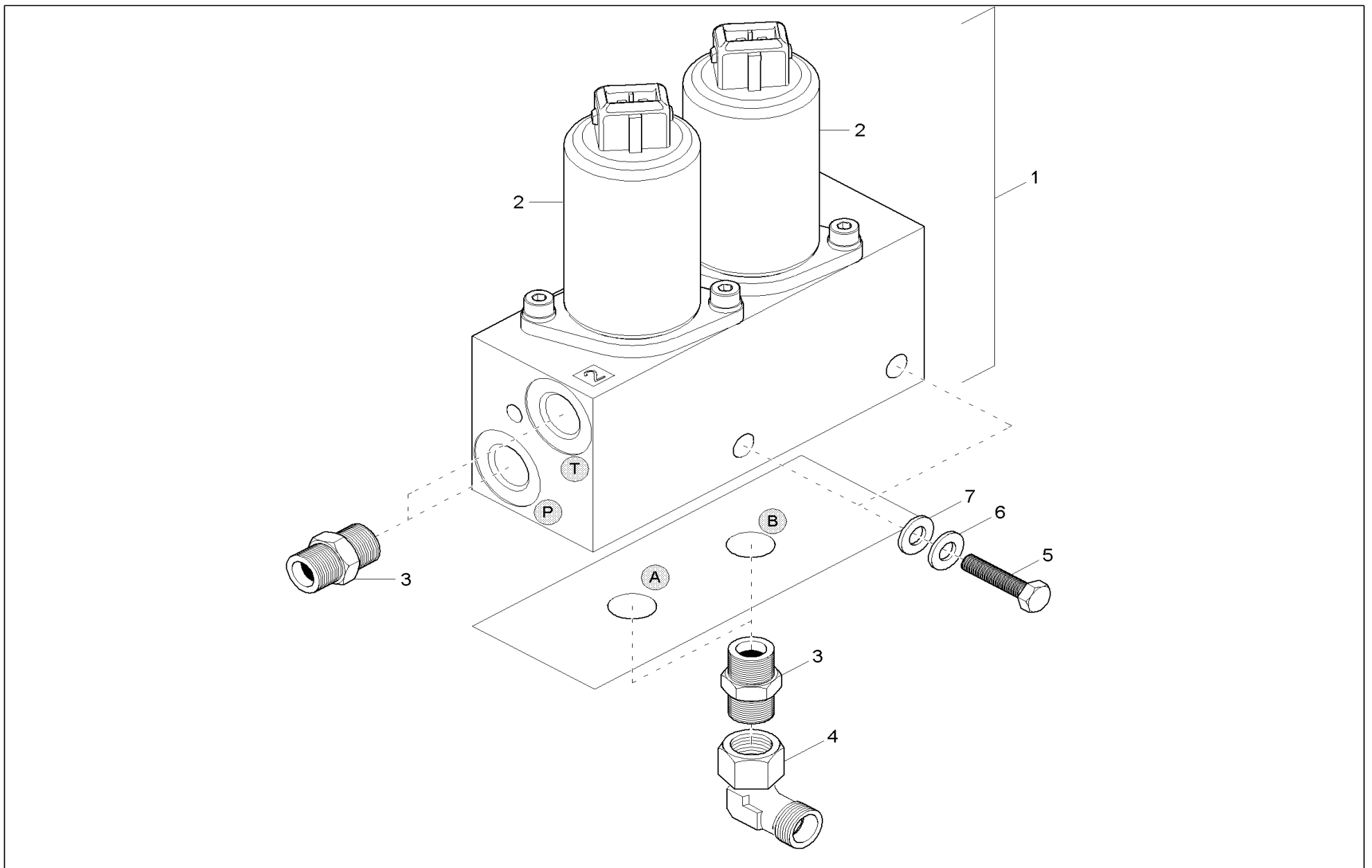
Pos	Art.-Nr.	Anm.	QTY	BEZEICHNUNG	PART NAME	DESIGNATION
1	1000099473		1,00 ST	KOMBIKÜHLER	COMBICOOLER	RADIATEUR
2	1000083002		2,00 ST	VERSCHRAUBUNG	SCREW JOINT	RACCORD
3	1000170981		4,00 ST	SCHLAUCHKLEMME	HOSE CLAMP	ATTACHE DE TUYAU FLEXIBLE
4	1000117401		1,00 ST	FORMSCHLAUCH	PRESHAPED TUBE	DURITE
5	1000124594		1,00 ST	KÜHLWASSERSCHLAUCH	COOLING WATER HOSE	FLEXIBLE EAU MOTEUR
6	1000123924		1,00 ST	KÜHLERSTÜTZE	COOLER SUPPORT	SUPPORT DE RADIATEUR
7	1000109236		1,00 ST	AUSGLEICHSBEHÄLTER	REGULATION CONTAINER	VASE D'EXPANSION
8	1000099590	A: AD04628	1,00 ST	LÜFTERRADSCHUTZ	FAN PROTECTION	GRILLE DE PROTECTION
9	1000159234	E: AD04629	1,00 ST	SCHUTZGITTER	PROTECTING SCREEN	GRILLE DE PROTECTION
10	1000079864		3,00 ST	GUMMIPUFFER	RUBBER BUFFER	BUTOIR EN CAOUTCHOUC
11	1000015434		2,00 ST	SCHEIBE	WASHER	RONDELLE
12	1000098164		1,50 M	GUMMIPROFIL	RUBBER PROFILE	PROFIL EN CAOUTCHOUC
13	1000015348		2,00 ST	6KT-SCHRAUBE	HEX SCREW	VIS À TÊTE HEXAGONALE
14	1000015438		2,00 ST	SCHNORRSICHERUNG	LOCK WASHER	RONDELLE FREIN
15	1000015442		2,00 ST	SCHEIBE	WASHER	RONDELLE
16	1000015352		2,00 ST	ZYLINDERSCHRAUBE	CHEESE HEAD SCREW	VIS A TETE CYLINDRIQUE
17	1000094962		2,00 ST	SCHEIBE	WASHER	RONDELLE
18	1000129364		1,00 ST	KLEMMBÜGEL	CLAMP BAR	BRIDE DE FIXATION
19	1000015408		4,00 ST	6KT-MUTTER	HEXAGON NUT	ÉCROU HEXAGONAL
20	1000143236	E: AC03594	2,00 ST	SCHEIBE	WASHER	RONDELLE
21	1000115890		0,70 M	KUNSTSTOFFSCHLAUCH	SYNTHETIC HOSE	TUYAU FLEXIBLE EN PLASTIQUE
22	1000152685	E: AD04629	1,00 ST	HUTZE	RADIATOR SCOOP	RÉFLECTEUR D'AIR
23	1000152842	E: AD04629	1,00 ST	ABDECKBLECH	COVER	COUVERCLE
24	1000013008		4,00 ST	6KT-SCHRAUBE	HEX SCREW	VIS À TÊTE HEXAGONALE
25	1000015437		4,00 ST	SCHNORRSICHERUNG	LOCK WASHER	RONDELLE FREIN
26	1000018444		4,00 ST	SCHEIBE	WASHER	RONDELLE
27	1000082237		5,00 ST	6KT-SCHRAUBE	HEX SCREW	VIS À TÊTE HEXAGONALE
28	1000015430		4,00 ST	SCHEIBE	WASHER	RONDELLE
29	1000015413		2,00 ST	6KT-MUTTER	HEXAGON NUT	ÉCROU HEXAGONAL
30	1000150184		3,00 M	GUMMIPROFIL	RUBBER PROFILE	PROFIL EN CAOUTCHOUC
31	1000001930		1,00 ST	KÜHLERVERSCHLUSS	COOLER CAP	FERMETURE DE RADIATEUR
32	1000015436		3,00 ST	SCHNORRSICHERUNG	LOCK WASHER	RONDELLE FREIN
33	1000095343		3,00 ST	SCHEIBE	WASHER	RONDELLE



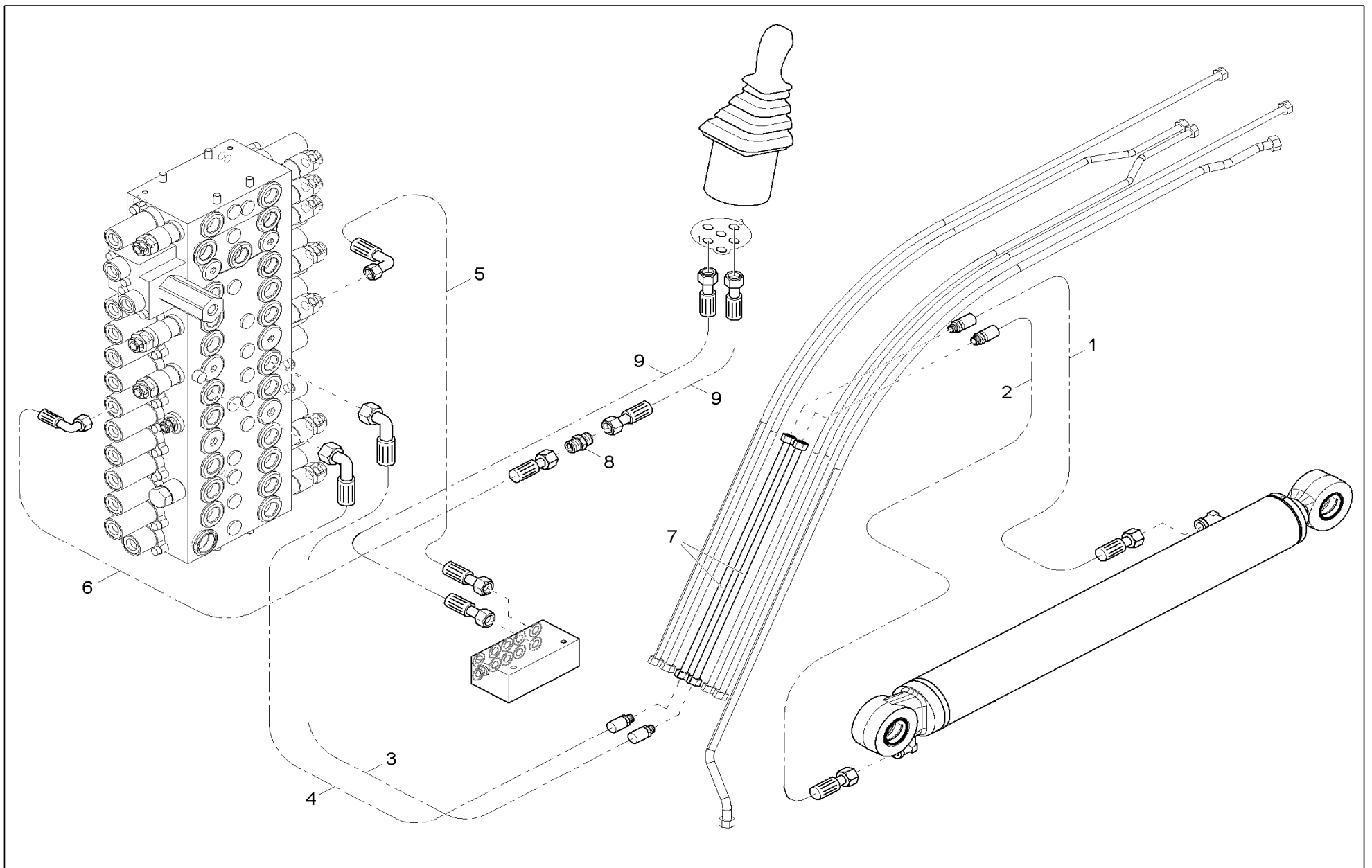
Pos	Art.-Nr.	Anm.	QTY	BEZEICHNUNG	PART NAME	DESIGNATION
1	1000127163		1,00 ST	ANTRIEBSEINHEIT	DRIVE UNIT	UNITÉ D'ENTRAÎNEMENT
2	1000074369		1,00 ST	SCHWENKWIEGE	SWIVEL BALANCE	BALANCE PIVOTANT
3	1000072239		1,00 ST	WURMSCHRAUBE	MAGGOT SCREW	VIS DE VER
4	1000021629		2,00 ST	SCHRAUBE	SCREW	VIS
5	1000021662		1,00 ST	LAGER	BEARING	PALIER
6	1000021663		1,00 ST	LAGER	BEARING	PALIER
7	1000127165		1,00 ST	ZAHNRADPUMPE	GEAR PUMP	POMPE À ENGRENAGES
8	1000101502		1,00 ST	O-RING	O-RING	JOINT TORIQUE
9	1000012375		1,00 ST	O-RING	O-RING	JOINT TORIQUE
10	1000112019		3,00 ST	O-RING	O-RING	JOINT TORIQUE
11	1000019958		1,00 ST	REGLERGEHÄUSE	CONTROL HOUSING	BOÎTE DE RÉGULATEUR
12	1000022236		1,00 ST	KUGELLAGER	BALL BEARING	ROULEMENT À BILLES
13	1000124617		1,00 ST	VENTILBLOCK	VALVE BLOCK	BLOC DE SOUPAPE
14	1000020883	2. Fahrstufe/ drive position 2.level	1,00 ST	MAGNETSCHALTER	MAGNET SWITCH	INTERRUPTEUR D'AIMANT
15	1000020839	Sicherheitsventil/ safety valve	1,00 ST	MAGNETSCHALTER	MAGNET SWITCH	INTERRUPTEUR D'AIMANT
16	1000099343		2,00 ST	BEFESTIGUNGSSCHRAUBE	FASTENER SCREW	VIS DE FIXATION
17	1000124926		1,00 ST	SIMMERRING	ROTARY SHAFT SEAL	ANNEAU D'ÉTANCHÉITÉ
18	1000127161		1,00 ST	DICHTSATZ HYDRAULIKPUMPE	SEAL KIT HYDRAULIC PUMP	POCHETTE DE JOINTS POMPE HYDRAULIQUE
19	1000112019		1,00 ST	O-RING	O-RING	JOINT TORIQUE
20	1000165336		1,00 ST	O-RING	O-RING	JOINT TORIQUE



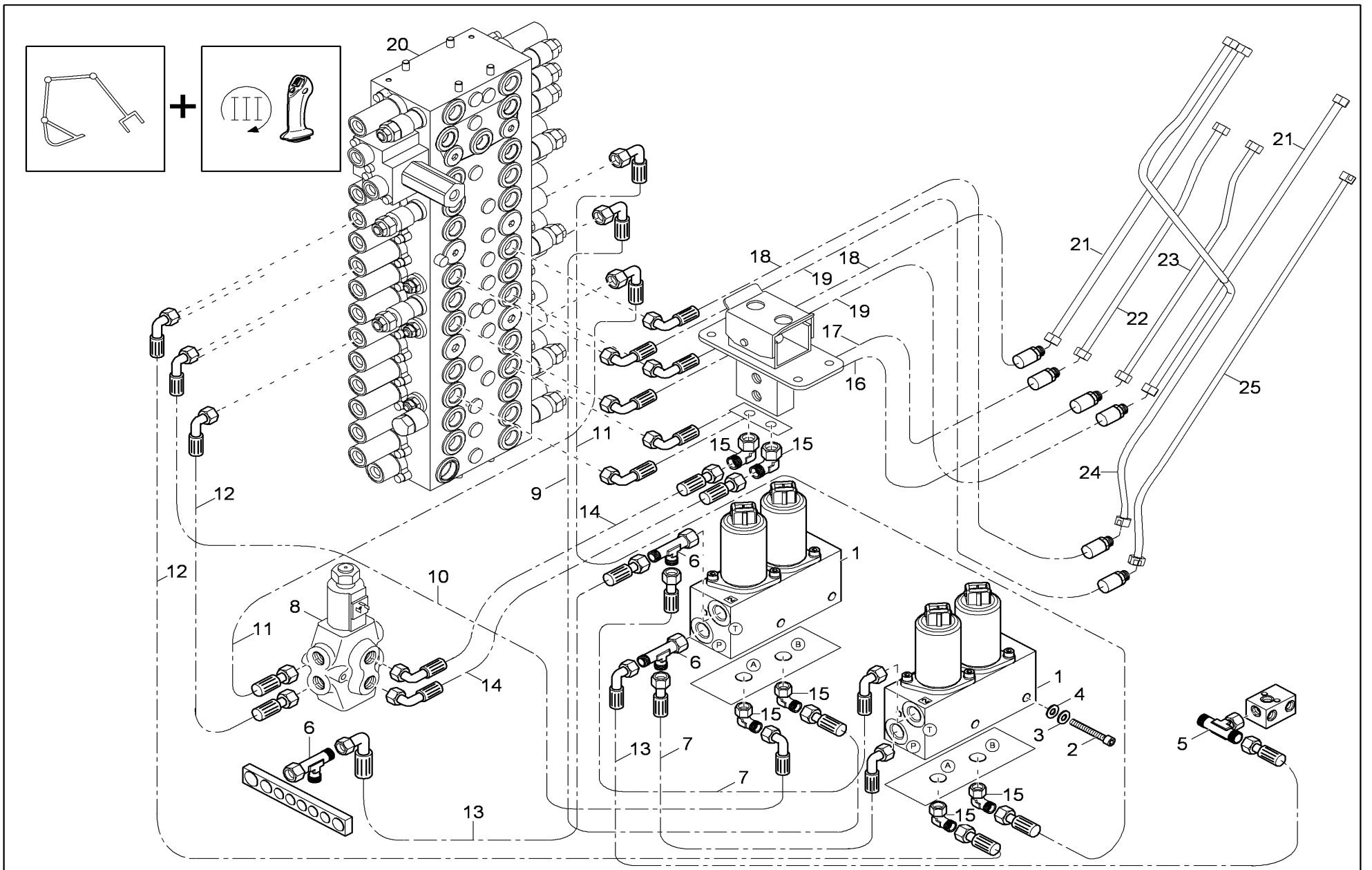
Pos	Art.-Nr.	Anm.	QTY	BEZEICHNUNG	PART NAME	DESIGNATION
1	1000074343		1,00 ST	DREHDURCHFÜHRUNG EXZENTER	ROTARY JUNCTION EXCENTER	EXÉCUTION ROTATIVE DE L'EXCENTRIQUE
2	1000082988		2,00 ST	VERSCHRAUBUNG	SCREW JOINT	RACCORD
3	1000083048		8,00 ST	VERSCHRAUBUNG	SCREW JOINT	RACCORD
4	1000082963		5,00 ST	VERSCHRAUBUNG	SCREW JOINT	RACCORD
5	1000082969		4,00 ST	VERSCHRAUBUNG	SCREW JOINT	RACCORD
6	1000082963		4,00 ST	VERSCHRAUBUNG	SCREW JOINT	RACCORD
7	1000102878		1,00 ST	DICHTSATZ DREHDURCHFÜHRUNG	SEAL KIT SWIVEL JOINT	POCHETTE DE JOINTS JOINT TOURNANT
8	1000015518		2,00 ST	VERSCHRAUBUNG	SCREW JOINT	RACCORD
9	1000083029		1,00 ST	VERSCHRAUBUNG	SCREW JOINT	RACCORD
10	1000015510		1,00 ST	VERSCHRAUBUNG	SCREW JOINT	RACCORD
11	1000000542		2,00 ST	VERSCHRAUBUNG	SCREW JOINT	RACCORD
12	1000015513		4,00 ST	VERSCHRAUBUNG	SCREW JOINT	RACCORD
13	1000000573		4,00 ST	VERSCHRAUBUNG	SCREW JOINT	RACCORD



Pos	Art.-Nr.	Anm.	QTY	BEZEICHNUNG	PART NAME	DESIGNATION
1	1000153115		1,00 ST	MAGNETVENTIL	SOLENOID VALVE	ÉLECTROVALVE
2	1000135753		2,00 ST	VENTIL	VALVE	SOUPAPE
3	1000015488		4,00 ST	VERSCHRAUBUNG	SCREW JOINT	RACCORD
4	1000000542		2,00 ST	VERSCHRAUBUNG	SCREW JOINT	RACCORD
5	1000085386		2,00 ST	6KT-SCHRAUBE	HEX SCREW	VIS À TÊTE HEXAGONALE
6	1000015436		2,00 ST	SCHNORRSICHERUNG	LOCK WASHER	RONDELLE FREIN
7	1000015430		2,00 ST	SCHEIBE	WASHER	RONDELLE



Pos	Art.-Nr.	Anm.	QTY	BEZEICHNUNG	PART NAME	DESIGNATION
1	1000127367		1,00 ST	HYDRAULIKSCHLAUCH	HP HOSE	TUYAU FLEXIBLE HYDRAULIQUE
2	1000143686		1,00 ST	HYDRAULIKSCHLAUCH	HP HOSE	TUYAU FLEXIBLE HYDRAULIQUE
3	1000114300		1,00 ST	HYDRAULIKSCHLAUCH	HP HOSE	TUYAU FLEXIBLE HYDRAULIQUE
4	1000114301		1,00 ST	HYDRAULIKSCHLAUCH	HP HOSE	TUYAU FLEXIBLE HYDRAULIQUE
5	1000076302		1,00 ST	HYDRAULIKSCHLAUCH	HP HOSE	TUYAU FLEXIBLE HYDRAULIQUE
6	1000016759		1,00 ST	HYDRAULIKSCHLAUCH	HP HOSE	TUYAU FLEXIBLE HYDRAULIQUE
7	1000109532		2,00 ST	HYDRAULIKROHR	HYDRAULIC PIPE	TUBE HYDRAULIQUE
8	1000015545		1,00 ST	VERSCHRAUBUNG	SCREW JOINT	RACCORD
9	1000076623		2,00 ST	HYDRAULIKSCHLAUCH	HP HOSE	TUYAU FLEXIBLE HYDRAULIQUE



Pos	Art.-Nr.	Anm.	QTY	BEZEICHNUNG	PART NAME	DESIGNATION
1	1000153115		2,00 ST	MAGNETVENTIL	SOLENOID VALVE	ÉLECTROVALVE
2	1000085489		2,00 ST	ZYLINDERSCHRAUBE	CHEESE HEAD SCREW	VIS A TÊTE CYLINDRIQUE
3	1000015436		2,00 ST	SCHNORRSICHERUNG	LOCK WASHER	RONDELLE FREIN
4	1000015430		2,00 ST	SCHEIBE	WASHER	RONDELLE
5	1000015518		1,00 ST	VERSCHRAUBUNG	SCREW JOINT	RACCORD
6	1000015515		3,00 ST	VERSCHRAUBUNG	SCREW JOINT	RACCORD
7	1000117932		2,00 ST	HYDRAULIKSCHLAUCH	HP HOSE	TUYAU FLEXIBLE HYDRAULIQUE
8	1000004689		1,00 ST	UMSCHALTVENTIL	CHANGE OVER VALVE	SOUPAPE D'INVERSION
9	1000106498		1,00 ST	HYDRAULIKSCHLAUCH	HP HOSE	TUYAU FLEXIBLE HYDRAULIQUE
10	1000076336		1,00 ST	HYDRAULIKSCHLAUCH	HP HOSE	TUYAU FLEXIBLE HYDRAULIQUE
11	1000076302		2,00 ST	HYDRAULIKSCHLAUCH	HP HOSE	TUYAU FLEXIBLE HYDRAULIQUE
12	1000112772		2,00 ST	HYDRAULIKSCHLAUCH	HP HOSE	TUYAU FLEXIBLE HYDRAULIQUE
13	1000076662		2,00 ST	HYDRAULIKSCHLAUCH	HP HOSE	TUYAU FLEXIBLE HYDRAULIQUE
14	1000076307		2,00 ST	HYDRAULIKSCHLAUCH	HP HOSE	TUYAU FLEXIBLE HYDRAULIQUE
15	1000000542		6,00 ST	VERSCHRAUBUNG	SCREW JOINT	RACCORD
16	1000144290		1,00 ST	HYDRAULIKSCHLAUCH	HP HOSE	TUYAU FLEXIBLE HYDRAULIQUE
17	1000144341		1,00 ST	HYDRAULIKSCHLAUCH	HP HOSE	TUYAU FLEXIBLE HYDRAULIQUE
18	1000114300		2,00 ST	HYDRAULIKSCHLAUCH	HP HOSE	TUYAU FLEXIBLE HYDRAULIQUE
19	1000114301		2,00 ST	HYDRAULIKSCHLAUCH	HP HOSE	TUYAU FLEXIBLE HYDRAULIQUE
20	1000147380		1,00 ST	VENTILBLOCK	VALVE BLOCK	SOUPAPE DE BLOC
21	1000135085		2,00 ST	HYDRAULIKROHR	HYDRAULIC PIPE	TUBE HYDRAULIQUE
22	1000135089		1,00 ST	HYDRAULIKROHR	HYDRAULIC PIPE	TUBE HYDRAULIQUE
23	1000135091		1,00 ST	HYDRAULIKROHR	HYDRAULIC PIPE	TUBE HYDRAULIQUE
24	1000141608		1,00 ST	HYDRAULIKROHR	HYDRAULIC PIPE	TUBE HYDRAULIQUE
25	1000141609		1,00 ST	HYDRAULIKROHR	HYDRAULIC PIPE	TUBE HYDRAULIQUE

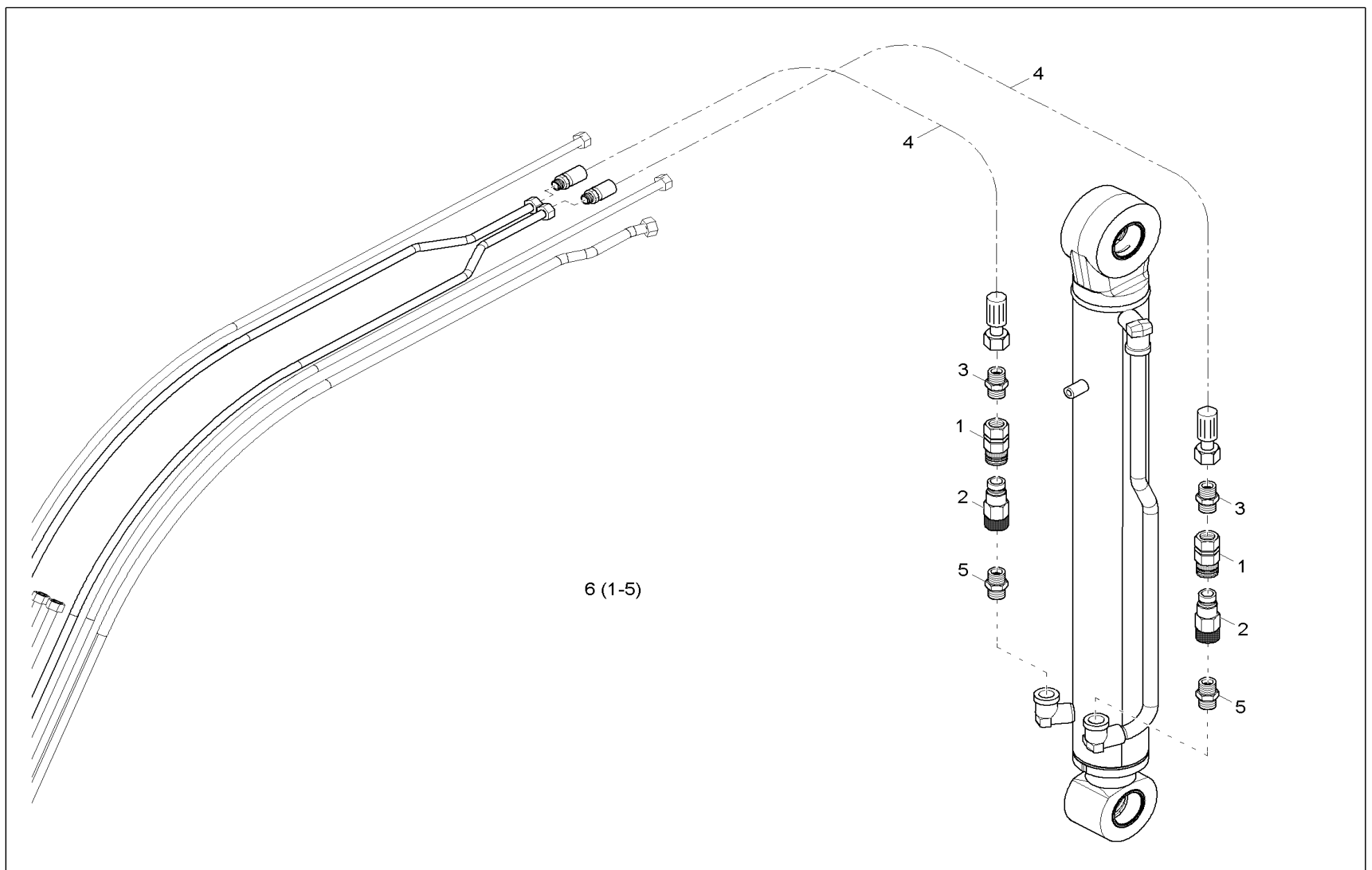
CLICK HERE TO **DOWNLOAD** THE COMPLETE MANUAL

- Thank you very much for reading the preview of the manual.
- You can download the complete manual from: [www.heydownloads.com](http://www.heydownloads.com) by clicking the link below

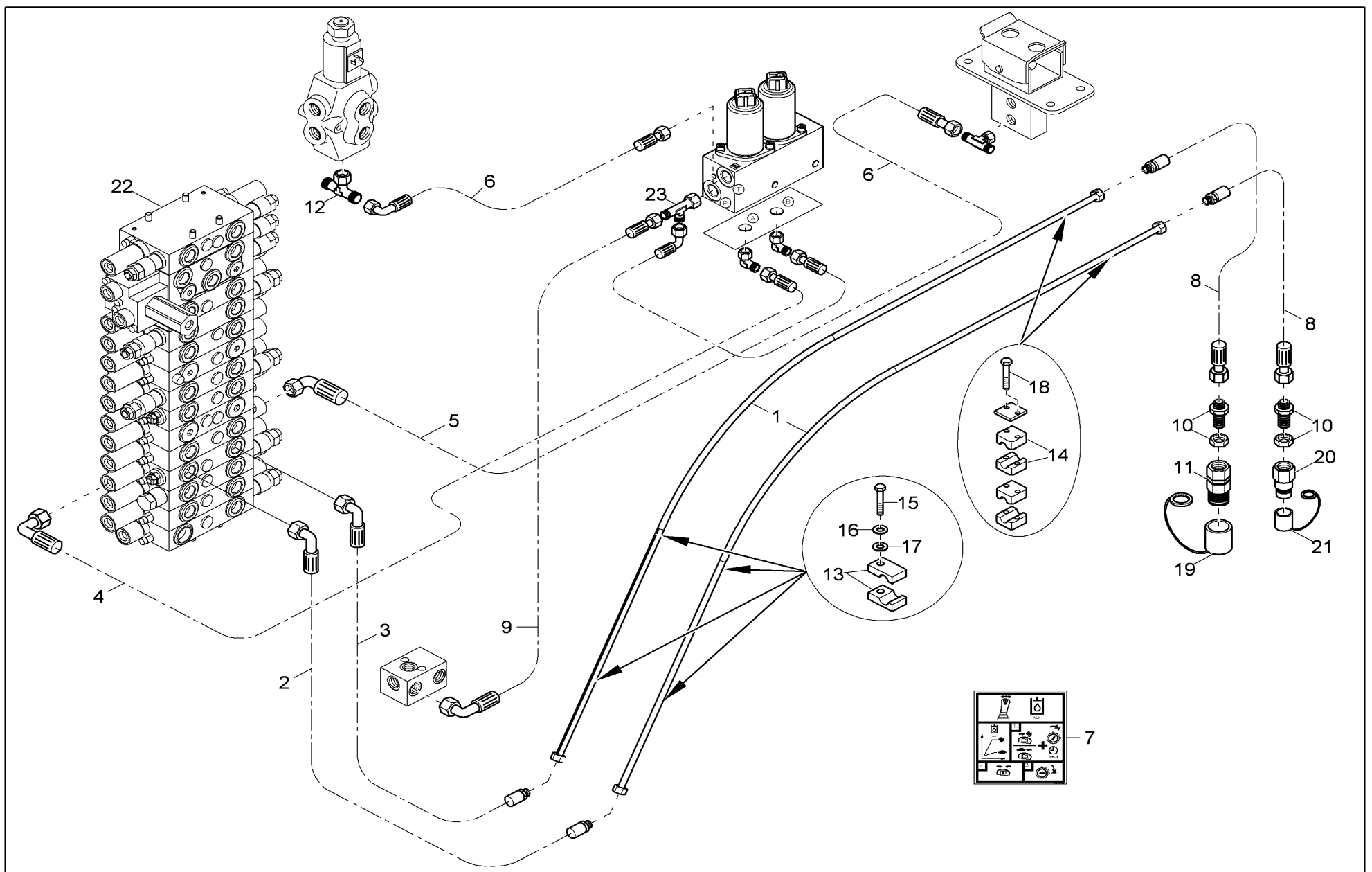


- Please note: If there is no response to CLICKING the link, please download this PDF first and then click on it.

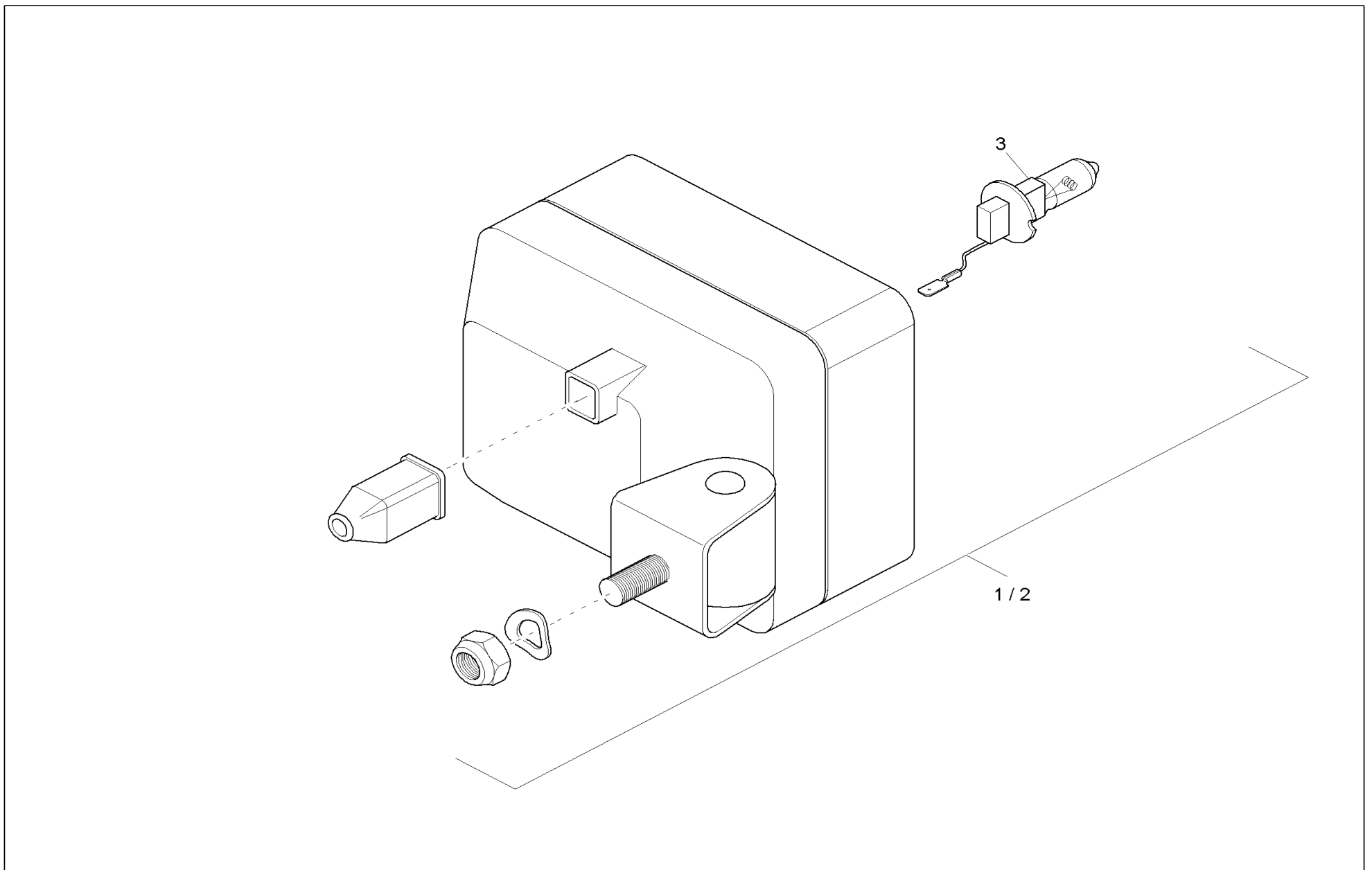
CLICK HERE TO **DOWNLOAD** THE COMPLETE MANUAL



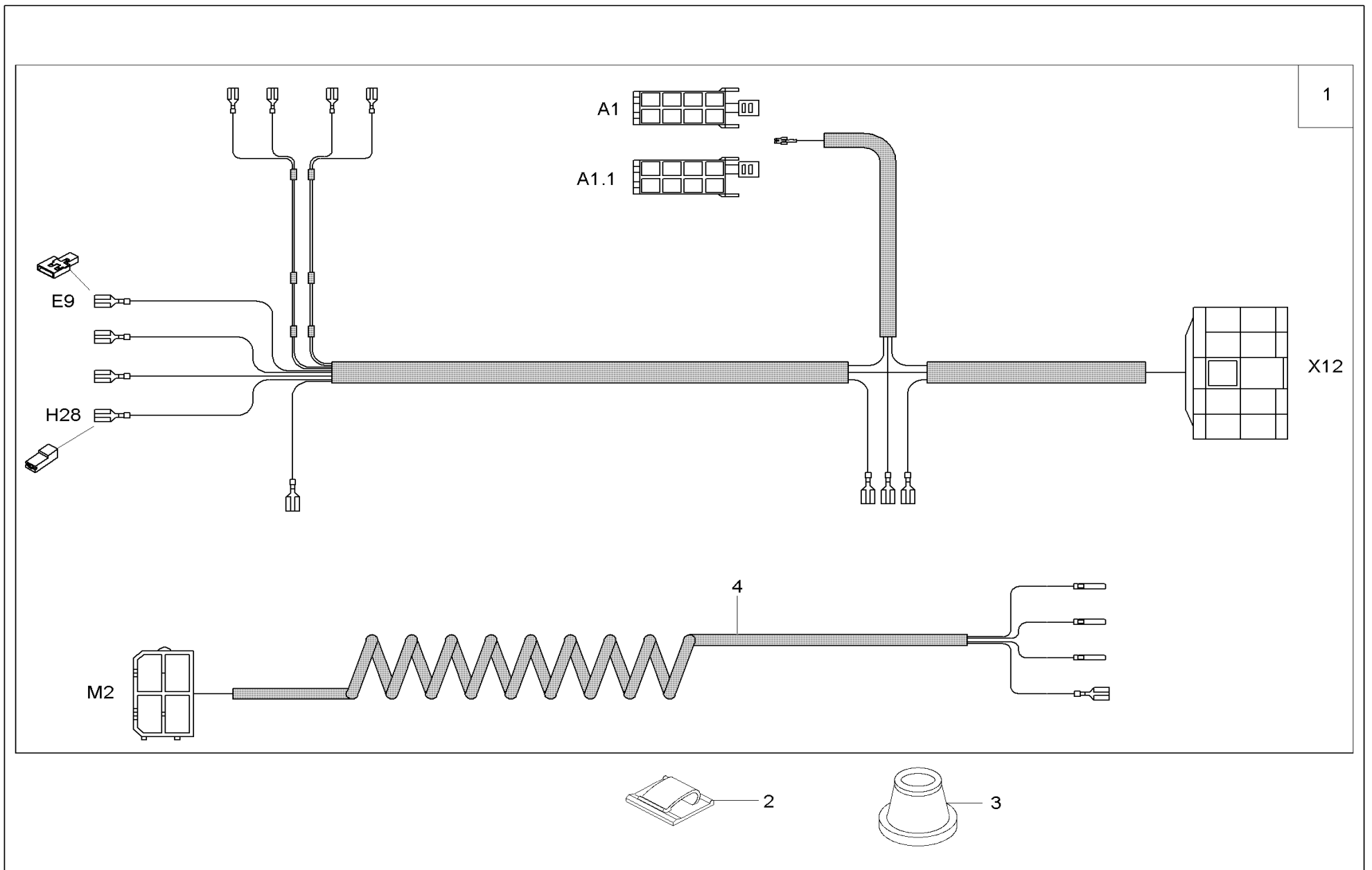
Pos	Art.-Nr.	Anm.	QTY	BEZEICHNUNG	PART NAME	DESIGNATION
1	1000109378		2,00 ST	SCHNELLVERSCHLUßKUPPLUNG	QUICK LOCK COUPLING	COUPLEUR HYDRAULIQUE
2	1000115015		2,00 ST	SCHNELLVERSCHLUßKUPPLUNG	QUICK LOCK COUPLING	COUPLEUR HYDRAULIQUE
3	1000082979		2,00 ST	VERSCHRAUBUNG	SCREW JOINT	RACCORD
4	1000125047		2,00 ST	HYDRAULIKSCHLAUCH	HP HOSE	TUYAU FLEXIBLE HYDRAULIQUE
5	1000128723		2,00 ST	DOPPELNIPPEL	DOUBLE NIPPLE	DOUBLE RACCORD
6	1000127110		1,00 ST	NACHRÜSTSATZ GREIFERANBAU	RETROFIT GRAPPLE MOUNTING	KIT GRAPPIN BALANCIER COURT



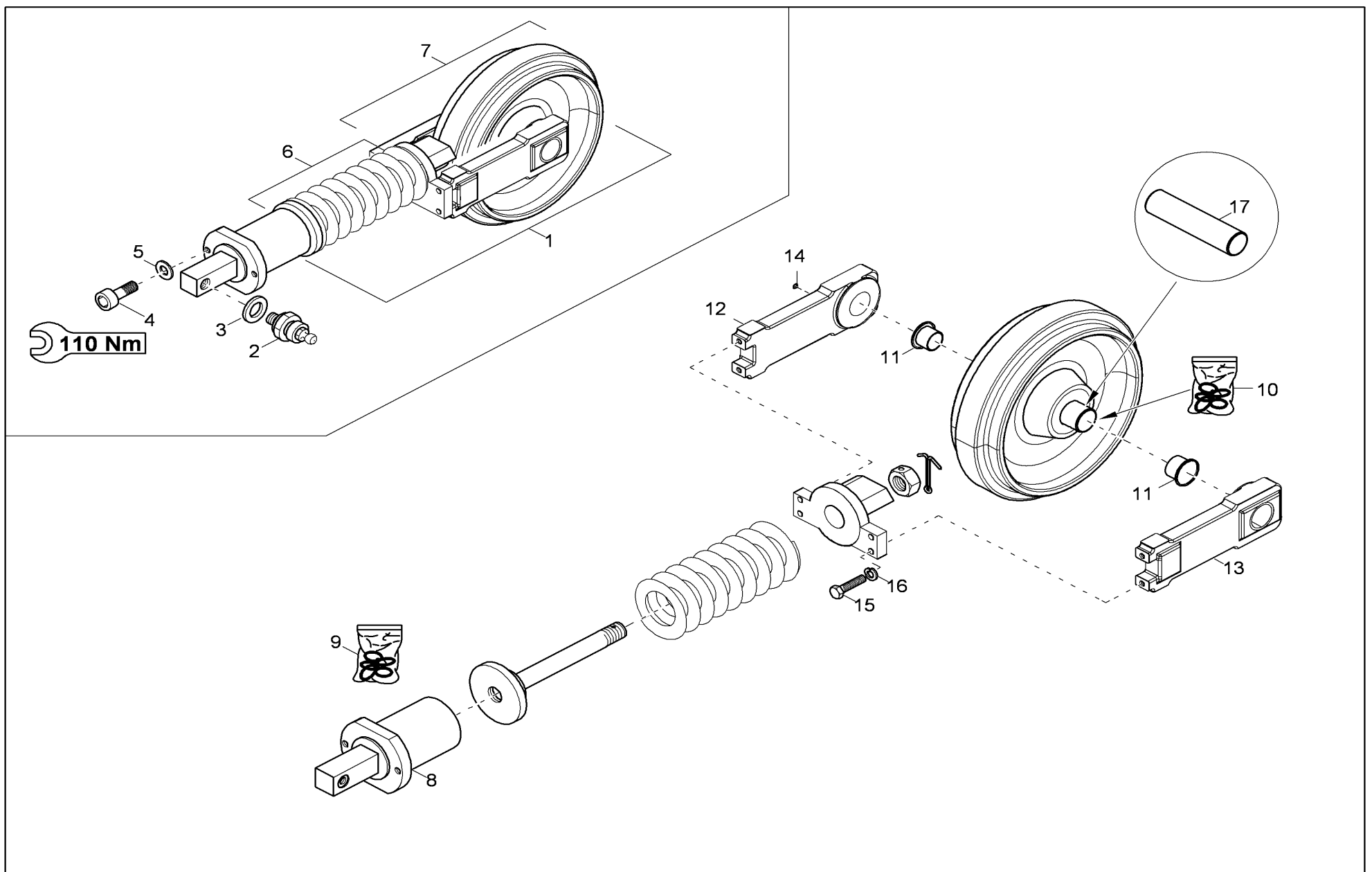
Pos	Art.-Nr.	Anm.	QTY	BEZEICHNUNG	PART NAME	DESIGNATION
1	1000109537		2,00 ST	HYDRAULIKROHR	HYDRAULIC PIPE	TUBE HYDRAULIQUE
2	1000125049		1,00 ST	HYDRAULIKSCHLAUCH	HP HOSE	TUYAU FLEXIBLE HYDRAULIQUE
3	1000125050		1,00 ST	HYDRAULIKSCHLAUCH	HP HOSE	TUYAU FLEXIBLE HYDRAULIQUE
4	1000076302		1,00 ST	HYDRAULIKSCHLAUCH	HP HOSE	TUYAU FLEXIBLE HYDRAULIQUE
5	1000112772		1,00 ST	HYDRAULIKSCHLAUCH	HP HOSE	TUYAU FLEXIBLE HYDRAULIQUE
6	1000076662		2,00 ST	HYDRAULIKSCHLAUCH	HP HOSE	TUYAU FLEXIBLE HYDRAULIQUE
7	1000155195		1,00 ST	AUFKLEBER 3.STKR PROP GESTEUERT	STICKER	AUTOCOLLANT
8	1000191257		2,00 ST	HYDRAULIKSCHLAUCH	HP HOSE	TUYAU FLEXIBLE HYDRAULIQUE
9	1000016760		1,00 ST	HYDRAULIKSCHLAUCH	HP HOSE	TUYAU FLEXIBLE HYDRAULIQUE
10	1000115019		2,00 ST	SCHOTTVERSCHRAUBUNG	LOCK SCREW CONNECTION	RACCORD PASSE CLOISON
11	1000109378		1,00 ST	SCHNELLVERSCHLUßKUPPLUNG	QUICK LOCK COUPLING	COUPLEUR HYDRAULIQUE
12	1000015518		1,00 ST	VERSCHRAUBUNG	SCREW JOINT	RACCORD
13	1000109539		8,00 ST	ROHRSCHELLE	PIPE CLAMP	BRIDE DE FIXATION
14	1000022327		4,00 ST	SCELLENKÖRPER	CLAMP BODY	CORPS DE BRIDE
15	1000085319		4,00 ST	6KT-SCHRAUBE	HEX SCREW	VIS À TÊTE HEXAGONALE
16	1000015437		4,00 ST	SCHNORRSICHERUNG	LOCK WASHER	RONDELLE FREIN
17	1000015431		4,00 ST	SCHEIBE	WASHER	RONDELLE
18	1000085315		4,00 ST	6KT-SCHRAUBE	HEX SCREW	VIS À TÊTE HEXAGONALE
19	1000109417		1,00 ST	SCHUTZKAPPE	PROTECTING CAP	CAPOT DE PROTECTION
20	1000109377		1,00 ST	SCHNELLVERSCHLUßKUPPLUNG	QUICK LOCK COUPLING	COUPLEUR HYDRAULIQUE
21	1000109416		1,00 ST	SCHUTZKAPPE	PROTECTING CAP	CAPOT DE PROTECTION
22	1000158289		1,00 ST	VENTILBLOCK	VALVE BLOCK	SOUPAPE DE BLOC
23	1000015515		1,00 ST	VERSCHRAUBUNG	SCREW JOINT	RACCORD



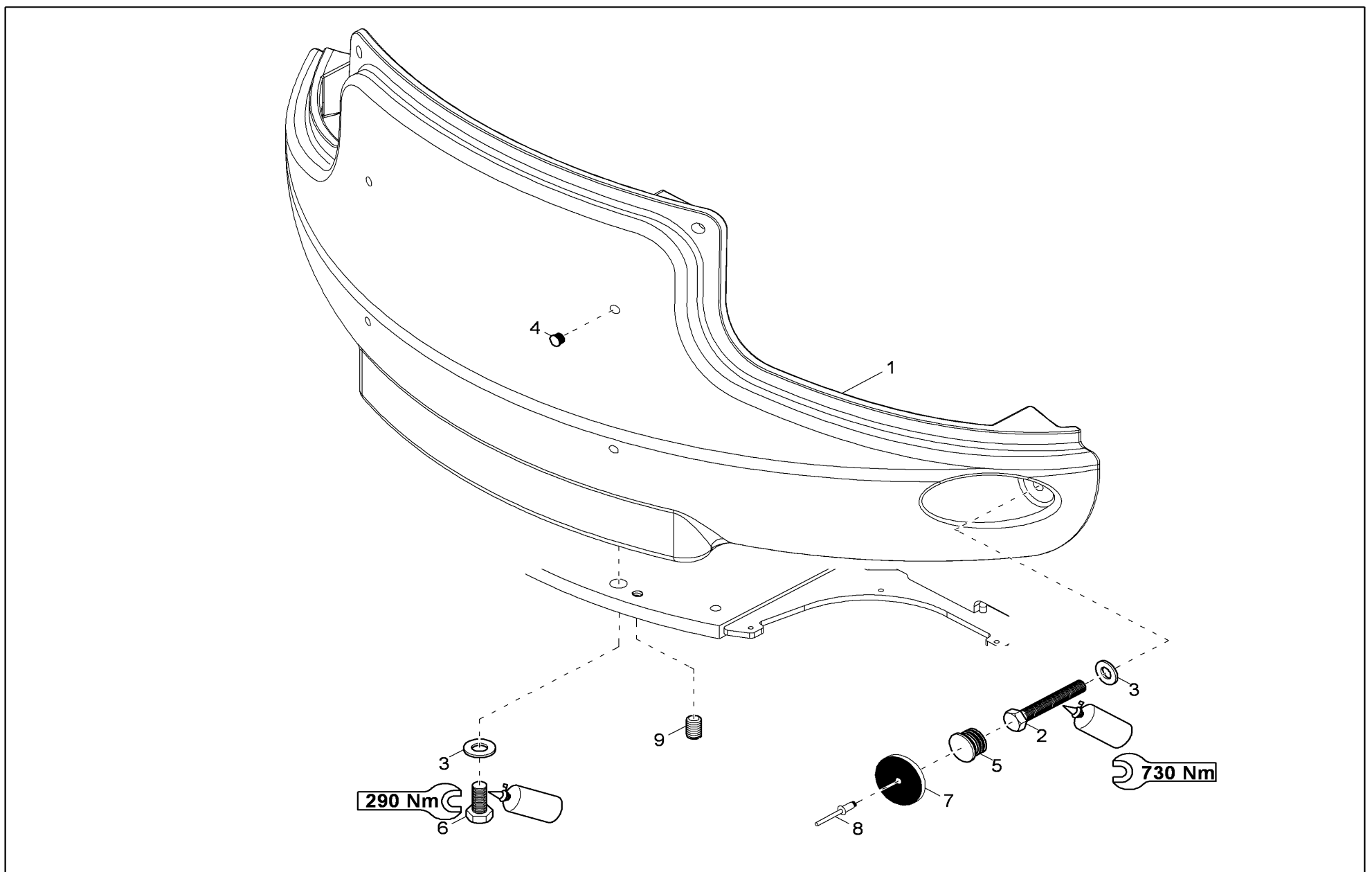
Pos	Art.-Nr.	Anm.	QTY	BEZEICHNUNG	PART NAME	DESIGNATION
1	1000003880	A: AC03288	1,00 ST	ARBEITSSCHEINWERFER	WORKING LIGHT	PHARE DE TRAVAIL
2	1000139700	E: AC03289	1,00 ST	ARBEITSSCHEINWERFER	WORKING LIGHT	PHARE DE TRAVAIL
3	1000015293		1,00 ST	GLÜHLAMPE	BULB	AMPOULE



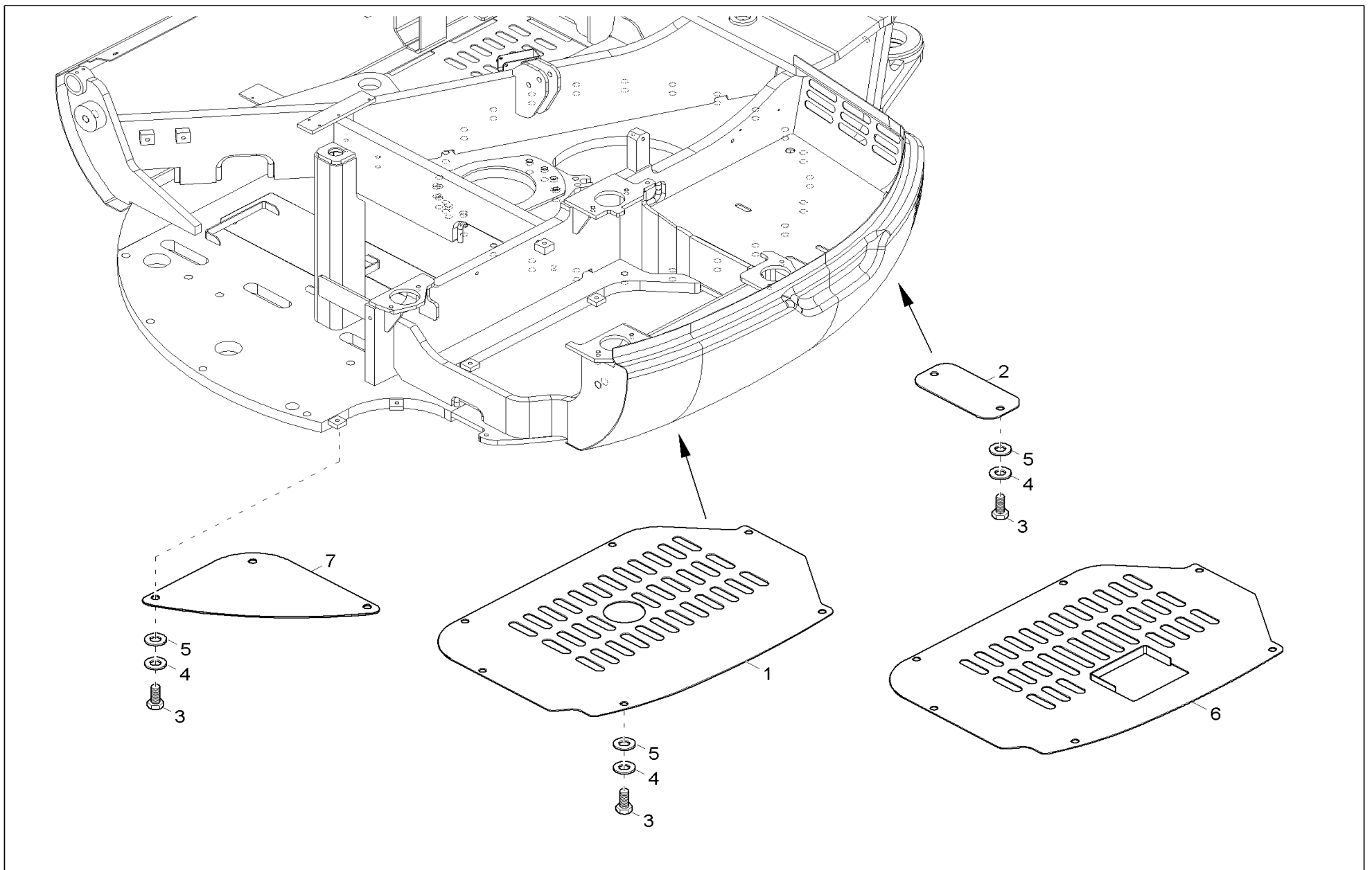
Pos	Art.-Nr.	Anm.	QTY	BEZEICHNUNG	PART NAME	DESIGNATION
1	1000124829		1,00 ST	KABELBAUM	WIRING HARNESS	FAISCEAU ÉLECTRIQUE
2	1000124830		5,00 ST	KABELCLIP	CABLE CLIP	CLIP DE CÂBLE
3	1000124843		2,00 ST	KABELTÜLLE	CABLE SLEEVE	MANCHON DE CÂBLE
4	1000163368		1,00 ST	WENDELLEITUNG	WINDER LINE	FAISCEAU EN SPIRALE
A1	1000104903		1,00 ST	KONTAKT-GEHÄUSE	CONTACT-HOUSING	FICHE CONTACT
A1.1	1000104902		1,00 ST	KONTAKT-GEHÄUSE	CONTACT-HOUSING	FICHE CONTACT
E9	1000094930		1,00 ST	STECKVERBINDUNG	PLUG CONNECTION	FICHE PLATE
H28	1000027435		1,00 ST	ISOLIERHÜLSE	INSULATING SLEEVE	ISOLATION
M2	1000095325		1,00 ST	STECKHÜSEN-GEHÄUSE	PLUG SLEEVE HOUSING	PRISE DE CONNEXION
X12	1000101653		1,00 ST	STECKHÜSEN-GEHÄUSE	PLUG SLEEVE HOUSING	PRISE DE CONNEXION



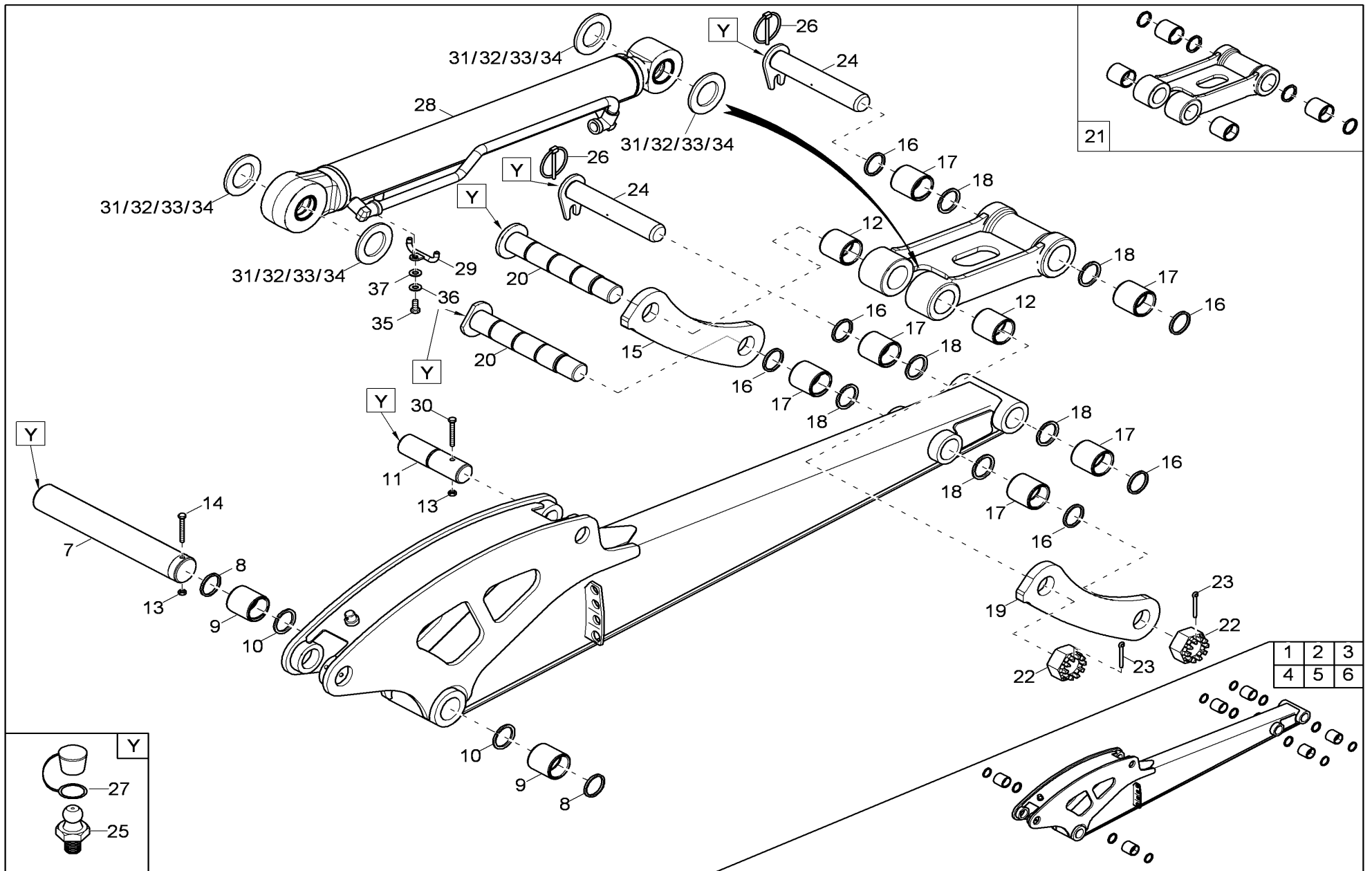
Pos	Art.-Nr.	Anm.	QTY	BEZEICHNUNG	PART NAME	DESIGNATION
1	1000239410		2,00 ST	SPANNLAGER	TRACK TENSIONER COMPLETE	PALIER DE SERRAGE
2	1000183476		2,00 ST	RÜCKSCHLAGVENTIL	NON RETURN VALVE	CLAPET ANTIRETOUR
3	1000124948		2,00 ST	USIT-RING	DOWTY SEAL	ANNEAU D'USIT
4	1000085511		4,00 ST	ZYLINDERSCHRAUBE	CHEESE HEAD SCREW	VIS A TETE CYLINDRIQUE
5	1000082611		4,00 ST	SCHEIBE	WASHER	RONDELLE
6	1000012605		2,00 ST	FEDERPAKET	SPRING ASSEMBLY	PAQUET DE RESSORT
7	1000239407		2,00 ST	SPANNRAD	TENSION WHEEL	ROUE TENDEUR
8	1000186355		2,00 ST	SPANNZYLINDER	TENSION CYLINDER	CYLINDRE TENDEUR
9	1000019632		2,00 ST	DICHTSATZ SPANNZYLINDER	SEAL KIT TENSION CYLINDER	POCHETTE JOINTS CYLINDRE DE SERRAGE
10	1000241917		2,00 ST	DICHTSATZ SPANNRAD	SEAL KIT TENSION WHEEL	POCHETTE DE JOINTS DE LA ROUE DE SERRAGE
11	1000241918		4,00 ST	BUCHSE	BUSHING	BAGUE
12	1000241910	links/left	2,00 ST	GABEL SPANNLAGER	FORK LODING	ATTACHE RAPIDE DU PALIER DE SERRAGE
13	1000241916	rechts/right	2,00 ST	GABEL SPANNLAGER	FORK LODING	ATTACHE RAPIDE DU PALIER DE SERRAGE
14	1000075473		2,00 ST	STOPFEN	PLUG	BOUCHON
15	1000116051		8,00 ST	SCHRAUBE	SCREW	VIS
16	1000074011		8,00 ST	FEDERRING	SPRING WASHER	RONDELLE ARRÊTOIR
17	1000241915	D=45mm	2,00 ST	WELLE	SHAFT	ONDE



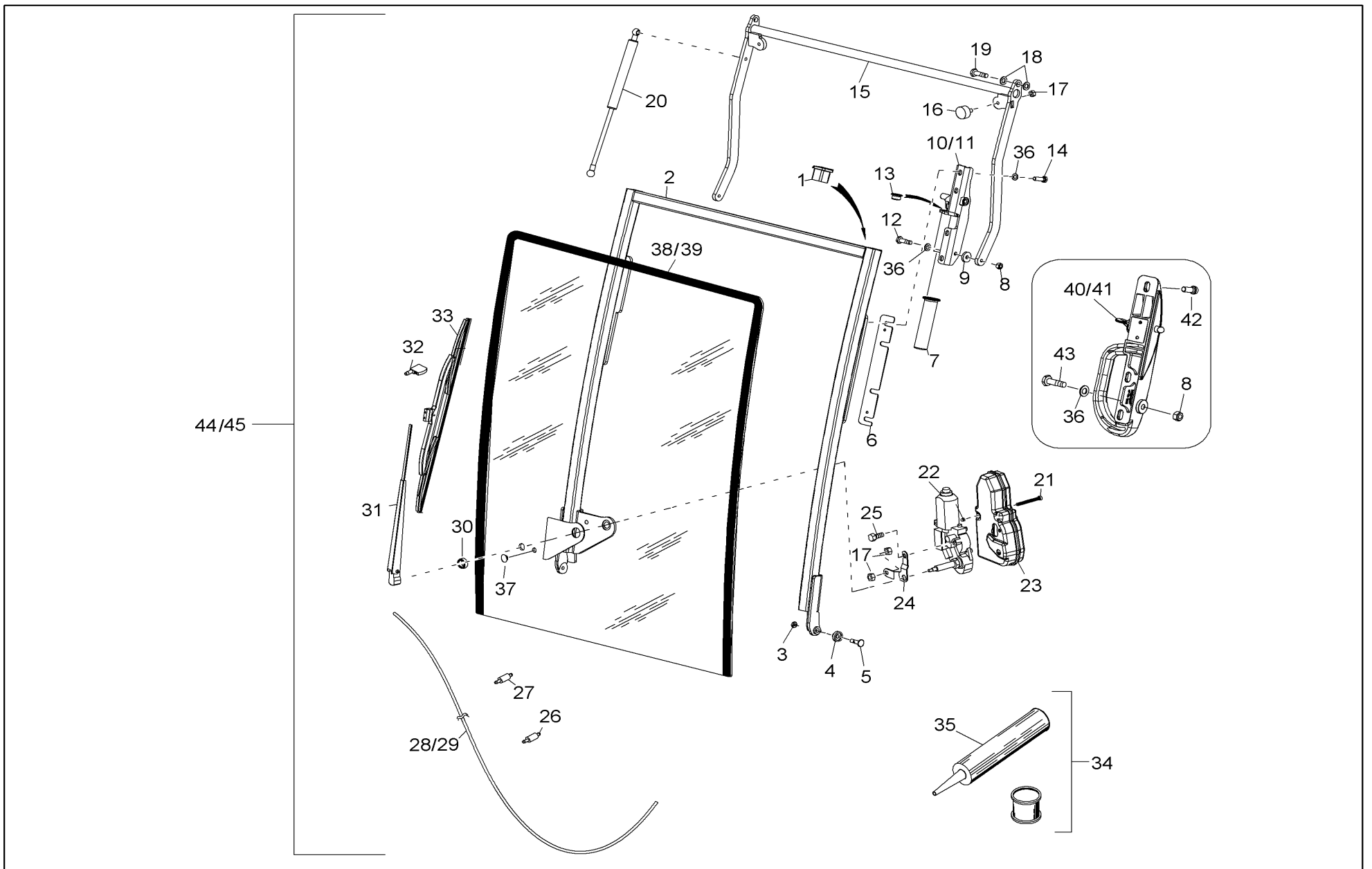
Pos	Art.-Nr.	Anm.	QTY	BEZEICHNUNG	PART NAME	DESIGNATION
1	1000157950		1,00 ST	STOSSSTANGE	BUMPER	PARE-CHOC
2	1000047326		2,00 ST	6KT-SCHRAUBE	HEX SCREW	VIS À TÊTE HEXAGONALE
3	1000085625		3,00 ST	SCHEIBE	WASHER	RONDELLE
4	1000066219		4,00 ST	STOPFEN	PLUG	BOUCHON
5	1000157917		2,00 ST	ABDECKUNG	COVER	CAPOT
6	1000157916		1,00 ST	6KT-SCHRAUBE	HEX SCREW	VIS À TÊTE HEXAGONALE
7	1000069006		2,00 ST	RÜCKSTRAHLER	REFLECTOR	CATADIOPTRE
8	1000082697		2,00 ST	BLINDNIETE	BLIND RIVET	RIVET AVEUGLE
9	1000158839		1,00 ST	GEWINDESTIFT	THREAD PIN	VIS ARRÊTOIR



Pos	Art.-Nr.	Anm.	QTY	BEZEICHNUNG	PART NAME	DESIGNATION
1	1000127916	E: AC02491	1,00 ST	ABDECKUNG MOTOR	ENGINE COVER	COUVERCLE DU MOTEUR
2	1000111779		1,00 ST	KÜHLERDECKEL	COOLER CAP	COUVERCLE DE RADIATEUR
3	1000085411		8,00 ST	6KT-SCHRAUBE	HEX SCREW	VIS À TÊTE HEXAGONALE
4	1000015438		8,00 ST	SCHNORRSICHERUNG	LOCK WASHER	RONDELLE FREIN
5	1000015432		8,00 ST	SCHEIBE	WASHER	RONDELLE
6	1000110703	A: AC02490	1,00 ST	ABDECKUNG MOTOR	ENGINE COVER	COUVERCLE DU MOTEUR
7	1000128047		1,00 ST	ABDECKUNG	COVER	CAPOT

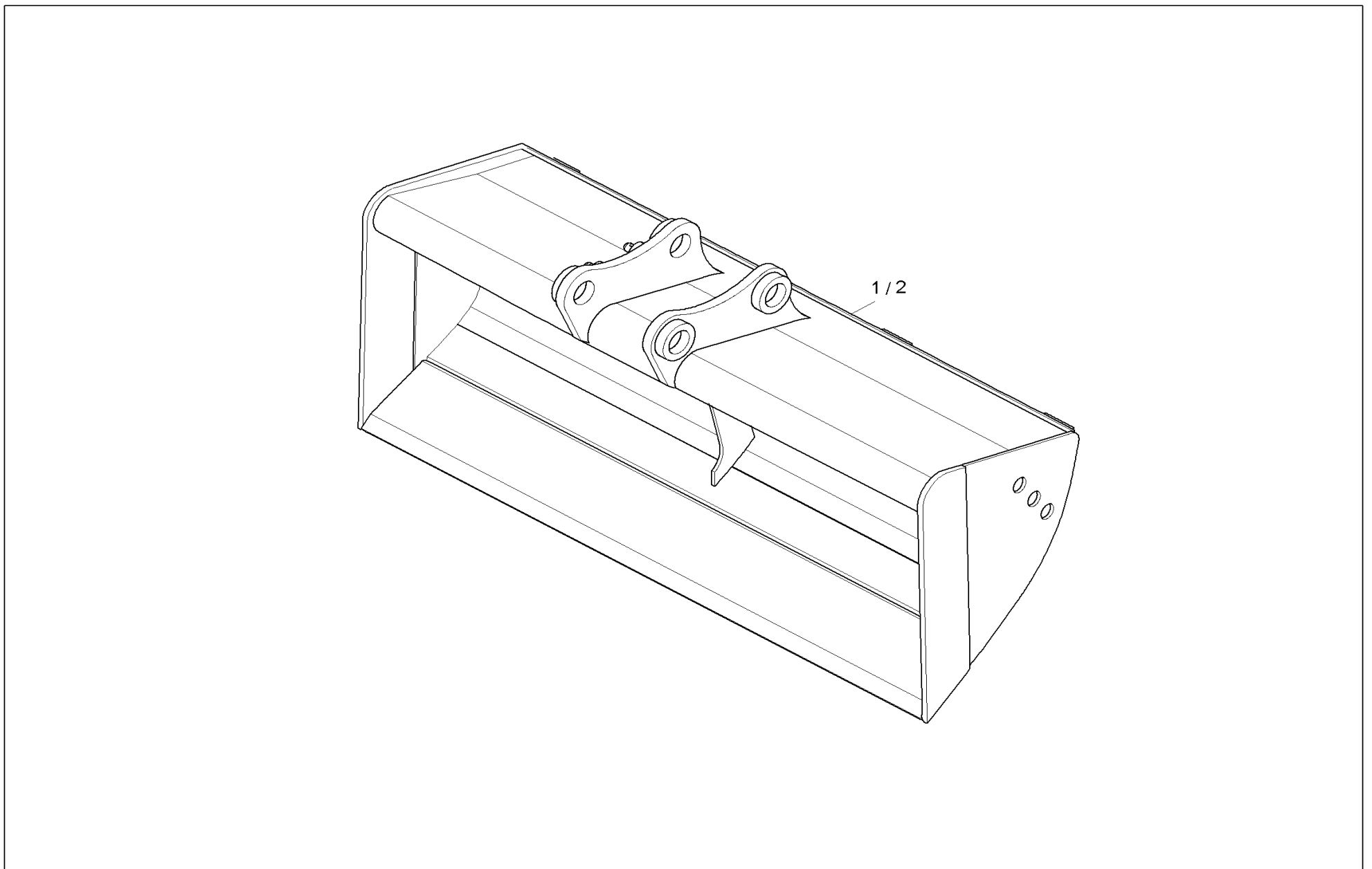


Pos	Art.-Nr.	Anm.	QTY	BEZEICHNUNG	PART NAME	DESIGNATION
1	1000127065	rot (RAL3020)/ red (RAL3020) A: AD06209	1,00 ST	LÖFFELSTIEL LANG VORMONTIERT	PRE-ASSEMBLED DIPPERSTICK LONG	BALANCIER PRÉ-BAGUÉ LONG
2	1000127214	rot (RAL3020)/ red (RAL3020) E: AD06210	1,00 ST	LÖFFELSTIEL LANG VORMONTIERT	PRE-ASSEMBLED DIPPERSTICK LONG	BALANCIER PRÉ-BAGUÉ LONG
3	1000129754	neusongelb/ neusonyellow A: AD06209	1,00 ST	LÖFFELSTIEL LANG VORMONTIERT	PRE-ASSEMBLED DIPPERSTICK LONG	BALANCIER PRÉ-BAGUÉ LONG
4	1000127216	neusongelb/ neusonyellow E: AD06210	1,00 ST	LÖFFELSTIEL LANG VORMONTIERT	PRE-ASSEMBLED DIPPERSTICK LONG	BALANCIER PRÉ-BAGUÉ LONG
5	1000146311	Sonderlack/special paint A: AD06209	1,00 ST	LÖFFELSTIEL LANG VORMONTIERT	PRE-ASSEMBLED DIPPERSTICK LONG	BALANCIER PRÉ-BAGUÉ LONG
6	1000127219	Sonderlack/special paint E: AD06210	1,00 ST	LÖFFELSTIEL LANG VORMONTIERT	PRE-ASSEMBLED DIPPERSTICK LONG	BALANCIER PRÉ-BAGUÉ LONG
7	1000107279		1,00 ST	BOLZEN	PIN	AXE
8	1000015701		2,00 ST	BOLZENDICHTUNG	PIN GASKET	CACHE POUSSIÈRE
9	1000015603		2,00 ST	STAHLBUCHSE	STEEL BUSHING	BAGUE EN ACIER
10	1000095014		2,00 ST	SPRENGRING	LOCK RING	RONDELLE BELLEVILLE
11	1000107292		1,00 ST	BOLZEN	PIN	AXE
12	1000104844		2,00 ST	STAHLBUCHSE	STEEL BUSHING	BAGUE EN ACIER
13	1000015416		2,00 ST	6KT-MUTTER	HEXAGON NUT	ÉCROU HEXAGONAL
14	1000085353		1,00 ST	6KT-SCHRAUBE	HEX SCREW	VIS À TÊTE HEXAGONALE
15	1000109281		1,00 ST	GELENKLASCHE	PIVOT PLATE	BIELLE D'ARTICULATION
16	1000015707		6,00 ST	BOLZENDICHTUNG	PIN GASKET	CACHE POUSSIÈRE
17	1000015604		6,00 ST	STAHLBUCHSE	STEEL BUSHING	BAGUE EN ACIER
18	1000021630		6,00 ST	SPRENGRING	LOCK RING	RONDELLE BELLEVILLE
19	1000109282		1,00 ST	GELENKLASCHE	PIVOT PLATE	BIELLE D'ARTICULATION
20	1000113552		2,00 ST	BOLZEN	PIN	AXE
21	1000127062		1,00 ST	GELENKSTANGE VORMONTIERT NR	PRE-ASSEMBLED CONNECTING LINK	BIELLE BAGUÉE
22	1000118092		2,00 ST	KRONENMUTTER	CROWN NUT	ÉCROU CRÉNELÉ
23	1000085662		2,00 ST	SPLINT	COTTERPIN	GOUILLE
24	1000107276		2,00 ST	BOLZEN	PIN	AXE
25	1000015476		6,00 ST	SCHMIERNIPPEL	GREASE NIPPLE	GRAISSEUR
26	1000015457		2,00 ST	KLAPPSTECKER	COTTER PIN	GOUILLE
27	1000015480		6,00 ST	KAPPE SCHMIERNIPPEL	CAP GREASE NIPPLE	BONNET DU GRAISSEUR
28	1000186519		1,00 ST	LÖFFELZYLINDER	BUCKET CYLINDER	VÉRIN DE GODET
29	1000113934		1,00 ST	HALTER SCHLAUCH	BRACKET HOSE	SUPPORT DU TUYAU FLEXIBLE
30	1000085321		1,00 ST	6KT-SCHRAUBE	HEX SCREW	VIS À TÊTE HEXAGONALE
31	1000146840	0,5mm nach Bedarf/ as necessary	1,00 ST	DISTANZSCHEIBE	SHIM	CALLE D'ÉPAISSEUR
32	1000146848	1,0mm nach Bedarf/ as necessary	1,00 ST	DISTANZSCHEIBE	SHIM	CALLE D'ÉPAISSEUR
33	1000147609	1,5mm nach Bedarf/ as necessary	1,00 ST	DISTANZSCHEIBE	SHIM	CALLE D'ÉPAISSEUR
34	1000147528	2,0mm nach Bedarf/ as necessary	1,00 ST	DISTANZSCHEIBE	SHIM	CALLE D'ÉPAISSEUR
35	1000085411		1,00 ST	6KT-SCHRAUBE	HEX SCREW	VIS À TÊTE HEXAGONALE



Pos	Art.-Nr.	Anm.	QTY	BEZEICHNUNG	PART NAME	DESIGNATION
45	1000143234		1,00 ST	FRONTSCHIEBE GETÖNT	WINDSHIELD TINTED	PARE-BRISE TEINTÉE





Pos	Art.-Nr.	Anm.	QTY	BEZEICHNUNG	PART NAME	DESIGNATION
1	1000096589	B=1200mm	1,00 ST	GRABENRÄUMLÖFFEL 1200MM (205 L)	DITCHING BUCKET 1200MM (205 L)	GODET DE CURAGE 1200MM (205 L)
2	1000096590	B=1400mm	1,00 ST	GRABENRÄUMLÖFFEL 1400MM (238 L)	DITCHING BUCKET 1400MM (238 L)	GODET DE CURAGE 1400MM (238 L)

CLICK HERE TO **DOWNLOAD** THE COMPLETE MANUAL

- Thank you very much for reading the preview of the manual.
- You can download the complete manual from: [www.heydownloads.com](http://www.heydownloads.com) by clicking the link below



- Please note: If there is no response to CLICKING the link, please download this PDF first and then click on it.

CLICK HERE TO **DOWNLOAD** THE COMPLETE MANUAL