

Ersatzteilliste

Spare parts list

Catalogue de pièces détachées

Raupenbagger

Crawler excavator

Pelles sur chenilles

6002



Fahrzeugtyp

Vehicle model
Véhicule modèle

6002 RD

Ab Fabrikations-Nr.

Valid from serial no.
Valable à partir de no. de série

000707/1998 / AA00098

Ausgabe

Edition
Edition

9.4 / Jul 2010

Best. Nummer

Spare part no.
No. de pièce détachée

1000015260



**WACKER
NEUSON**

CLICK HERE TO **DOWNLOAD** THE COMPLETE MANUAL

- Thank you very much for reading the preview of the manual.
- You can download the complete manual from: www.heydownloads.com by clicking the link below



- Please note: If there is no response to CLICKING the link, please download this PDF first and then click on it.

CLICK HERE TO **DOWNLOAD** THE COMPLETE MANUAL

INHALT / CONTENT / SOMMAIRE

BEZEICHNUNG PART NAME DESIGNATION	SEITE PAGE PAGE
UNTERWAGEN UNDERCARRIAGE CHÂSSIS INFÉRIEUR	
FAHRWERK UNDERCARRIAGE CHÂSSIS	01/10
FAHRWERK (OPTION STAHLKETTE) SP TRACKLAYING GEAR (OPTION STEEL CHAIN) CHENILLE DE ROULEMENT (OPTION)	01/20
KETTE SP TRACK CHAÎNE	01/30
STÜTZROLLE SUPPORT ROLLER ROULEAU D'APPUI	01/40
SPANNLAGER TRACK TENSIONER COMPLETE PALIER DE SERRAGE	01/50
SPANNLAGER TRACK TENSIONER COMPLETE PALIER DE SERRAGE	01/60
SPANNLAGER TRACK TENSIONER COMPLETE PALIER DE SERRAGE	01/70
SPANNLAGER (OPTION STAHLKETTE) SP TRACK TENSIONER (OPTION STEEL CHAIN) TENSION DE CHENILLES ACIER (OPTION)	01/80
FÜHRUNGSROLLE GUIDE ROLLER ROULEAU DE GUIDAGE	01/90
FÜHRUNGSROLLE GUIDE ROLLER ROULEAU DE GUIDAGE	01/100
PLANIERSCHILD DOZER BLADE LAME DE TERRASSEMENT	01/110
OBERWAGEN UPPERCARRIAGE CHÂSSIS	
CHASSIS CHASSIS CHÂSSIS	02/10
ABDECKUNG CHASSIS CHASSIS COVER COUVERCLE DU CHASSIS	02/20
SCHMIERUNG LUBRICATION LUBRIFICATION	02/30
RÜCKWAND REAR PLATE MUR ARRIÈRE	02/40
VENTILABDECKUNG VALVE COVER COUVERCLE DE CLAPET	02/50
STOSSSTANGE BUMPER PARE-CHOC	02/60
MOTORHAUBE ENGINE HOOD CAPOT	02/70
SCHLAUCHABDECKUNG HOSE COVER COUVERCLE DU FLEXIBLE	02/80
TANKABDECKUNG TANK COVER CAPOT DES RÉSERVOIRS	02/90
ARMSYSTEM BOOM FLÈCHE	
HUBARM LIFT ARM FLÈCHE	03/10
KNICKARM (OPTION) SP LUFFING BOOM (OPTION) FLÈCHE (OPTION)	03/20

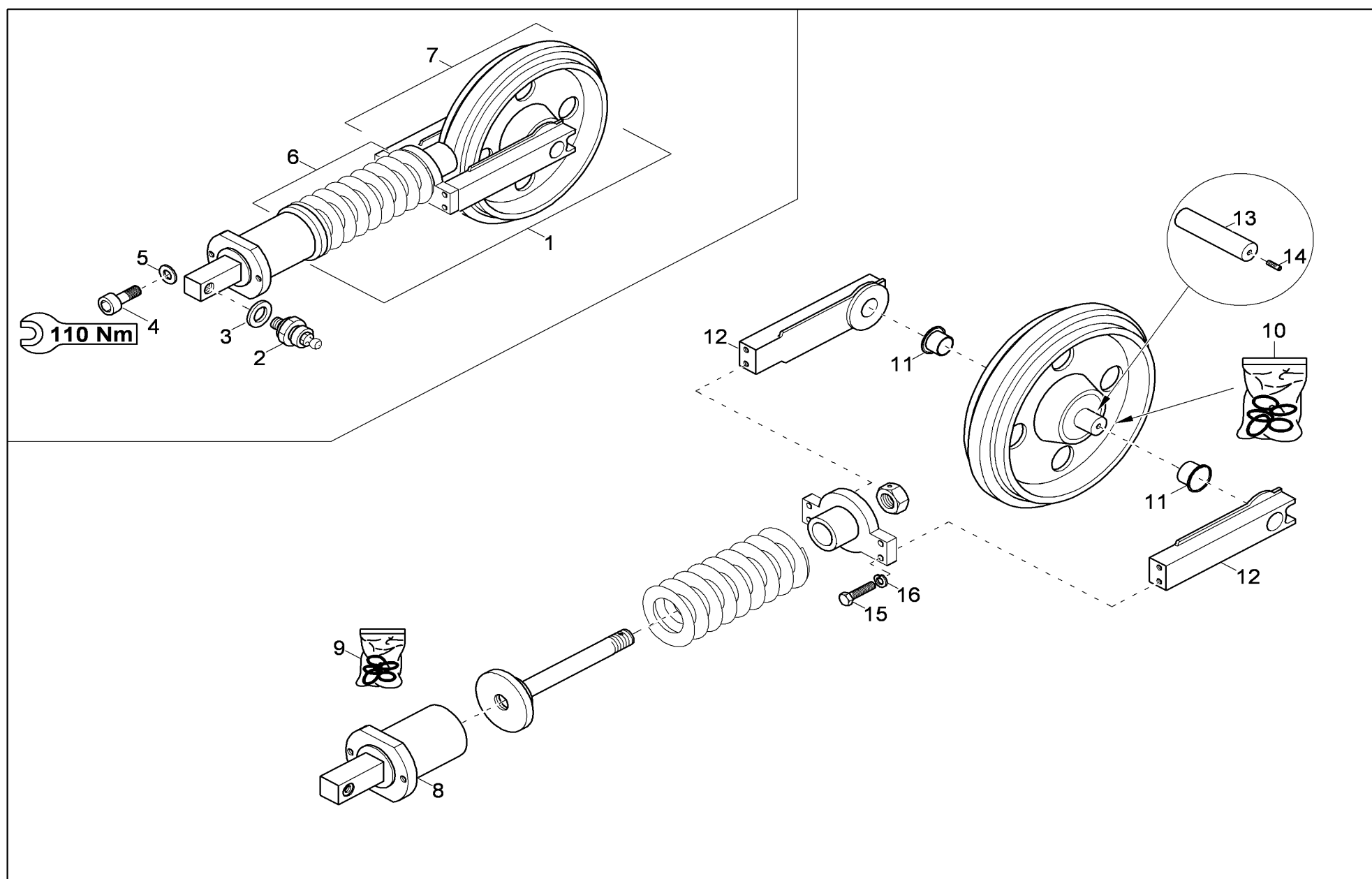
LÖFFELSTIEL DIPPERSTICK MANCHE DE GODET	03/30
LÖFFELSTIEL LANG (OPTION) SP DIPPER ARM LONG (OPTION) BRAS DE LA PELLE LONG (OPTION)	03/40
LÖFFELGELENK CONNECTING LINK BRAS DE GODET	03/50

KABINE CABIN CABINE	
KABINE-MONTAGE CABIN MOUNTING MONTAGE DE CABINE	04/10
RAHMENANBAUTEILE 1 (SERIE AA) SP CABIN FRAME 1 CADRE DE CABINE 1	04/20
RAHMENANBAUTEILE 1A SP CABIN FRAME 1A CADRE DE CABINE 1A	04/30
RAHMENANBAUTEILE 2 (SERIE AA) SP CABIN FRAME 2 CADRE DE CABINE 2	04/40
RAHMENANBAUTEILE 2A SP CABINE FRAME 2A CADRE DE CABINE 2A	04/50
RAHMENANBAUTEILE 3 (SERIE AA) SP CABIN FRAME 3 CADRE DE CABINE 3	04/60
RAHMENANBAUTEILE 3A SP CABIN FRAME 3A CADRE DE CABIN 3A	04/70
VERKABELUNG CABLING POSE DE CÂBLES	04/80
FRONTSCHIEBE FRONT WINDOW PARE-BRISE	04/90
GLÄSER CABIN WINDOWS VITRES DE LA CABINE	04/100
SCHIEBEFENSTER SLIDE WINDOW FENÊTRE COULISSANTE	04/110
TÜR DOOR PORTE	04/120
TAPEZIERUNG COATING TAPISSAGE	04/130
HEIZUNG HEATING CHAUFFAGE	04/140
FAHRERSITZ DRIVERS SEAT SIÈGE CONDUCTEUR	04/150
FAHRERSITZ LUFTGEFEDERT (OPTION) SP AIR CUSHIONED SEAT (OPTION) SIÈGE À SUSPENSION PNEUMATIQUE (OPTION)	04/160

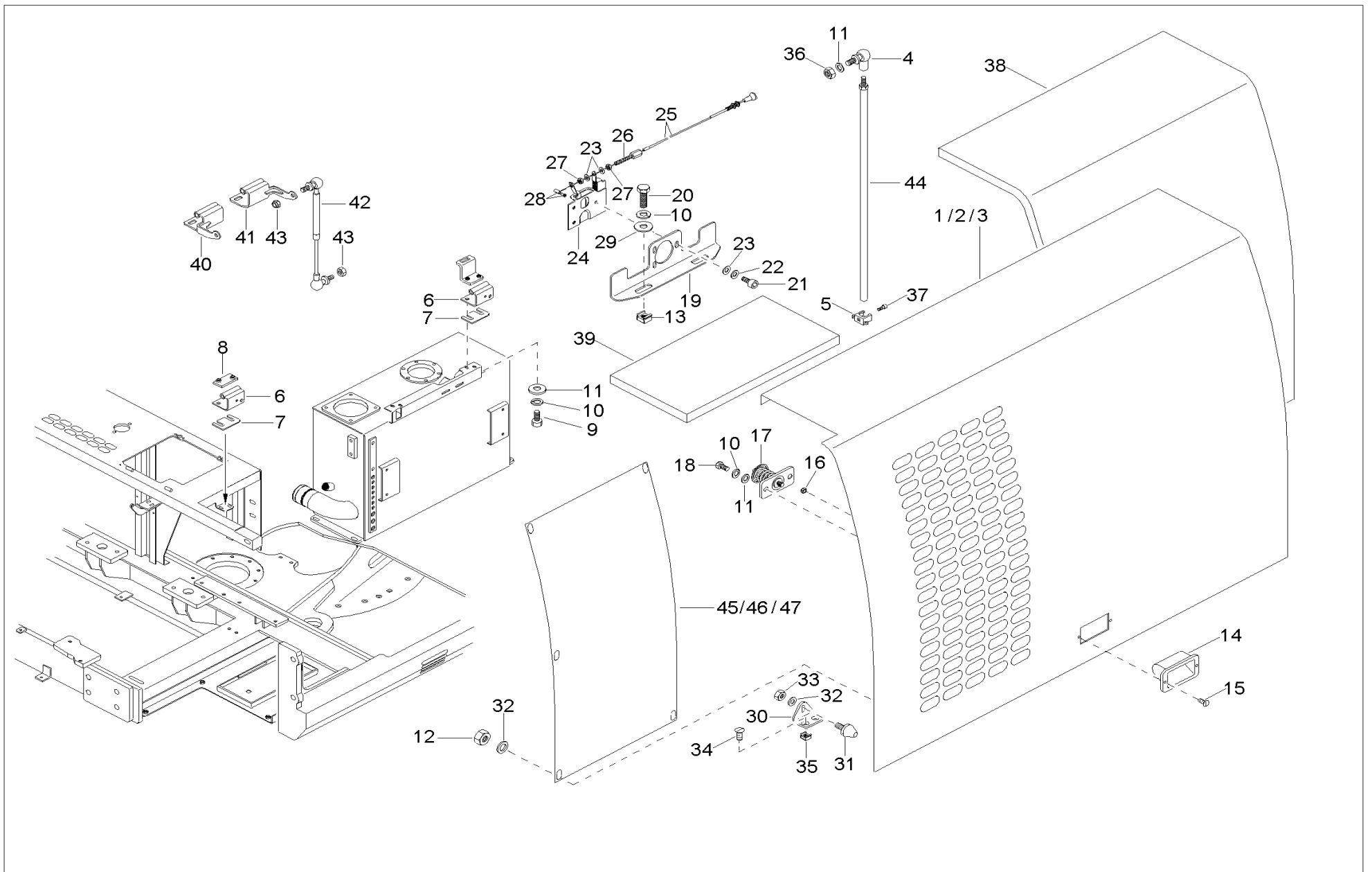
DIESELMOTOR ENGINE MOTEUR	
DIESELMOTOR DIESEL ENGINE MOTEUR DIESEL	05/10
ZYLINDERKOPF, VENTILDECKEL SP CYLINDER HEAD, VALVE COVER CULASSE DE CYLINDRE, COUVERCLE CLAPETS	05/20
ZYLINDERBLOCK CYLINDER BLOCK BLOC-CYLINDRES	05/30
KURBELWELLENDICHTUNG SEAL CRANKSHAFT GARNITURE DE VILEBREQUIN	05/40
ÖLWANNE OIL SUMP CARTER D'HUILE	05/50

NOCKENWELLE CAMSHAFT ARBE À CAMES	05/60
KURBELWELLE, KOLBEN CRANKSHAFT, PISTON PISTONS/VILEBREQUIN	05/70
SCHMIERSYSTEM LUB OIL SYSTEM SYSTEME DE GRAISSAGE	05/80
KÜHLSYSTEM COOLING SYSTEM SYSTEME DE REFROIDISSEMENT	05/90
EINSPRITZANLAGE FUEL INJECTION EQUIPMENT SYSTEME D'INJECTION	05/100
KRAFTSTOFFLEITUNG FUEL LINE CONDUITE DE COMBUSTIBLE	05/110
KRAFTSTOFFTANK FUEL TANK RÉSERVOIR DE CARBURANT	05/120
DIESELBETÄNKUNGSPUMPE (OPTION) SP DIESEL TANK FILLING PUMP (OPTION) POMPE CARBURANT (OPTION)	05/130
DIESELBETÄNKUNGSPUMPE (OPTION) SP DIESEL TANK FILLING PUMP (OPTION) POMPE CARBURANT (OPTION)	05/140
KRAFTSTOFFVERSORGUNG FUEL SYSTEM RAVITAILLEMENT EN CARBURANT	05/150
GASBETÄTIGUNG SPEED ACTUATING COMMANDE D'ACCÉLÉRATEUR	05/160
MOTORLAGERUNG ENGINE BEDDING SUSPENSION DU MOTEUR	05/170
WASSERKÜHLER WATER COOLER RÉFRIGÉRANT D'EAU	05/180
LUFTFILTER AIR CLEANER FILTRE À AIR	05/190
AUSPUFF EXHAUST ÉCHAPPEMENT	05/200
PUMPENANTRIEB HYDRAULIC PUMP DRIVE EMBRAYAGE PAR POMPE HYRAULIQUE	05/210

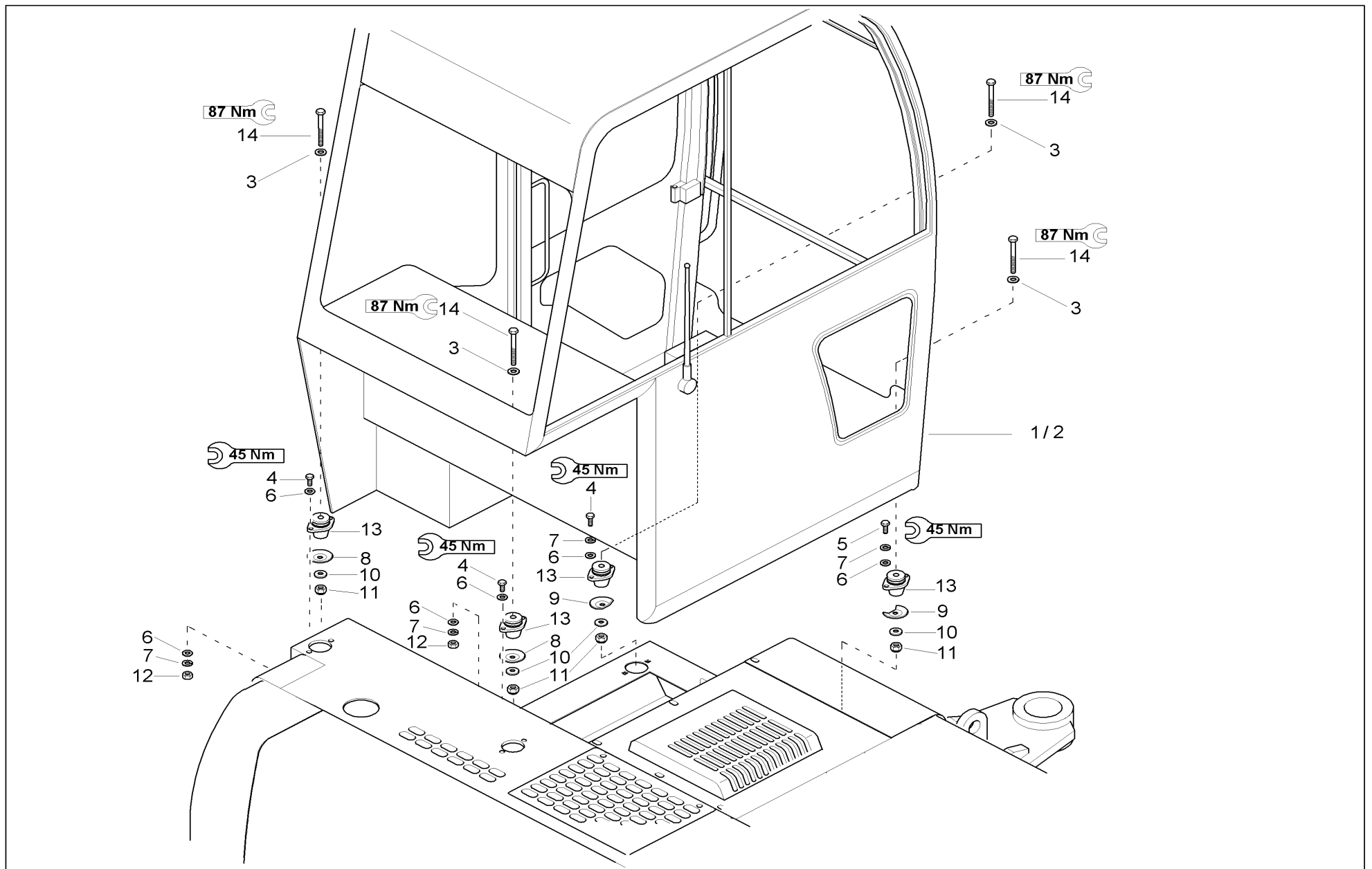
HYDRAULIKKOMPONENTEN HYDRAULIC COMPONENTS SYSTEME HYDRAULIQUE	
HYDRAULIKTANK HYDRAULIC TANK RÉSERVOIR HYDRAULIQUE	06/10
ÖLKÜHLER OIL COOLER RADIATEUR D'HUILE	06/20
ÖLKÜHLER OIL COOLER RADIATEUR D'HUILE	06/30
FAHRANTRIEB DRIVE UNIT MOTO RÉDUCTEUR TRANSLATION	06/40
DREHDURCHFÜHRUNG TURNING JOINT EXÉCUTION ROTATIVE	06/50
DREHDURCHFÜHRUNG TURNING JOINT EXÉCUTION ROTATIVE	06/60
HYDRAULIKPUMPE HYDRAULIC PUMP POMPE HYDRAULIQUE	06/70
HYDRAULIKPUMPE ZERLEGT SP HYDRAULIK PUMP DISASSEMBLED POMPE HYDRAULIQUE DÉMONTÉ	06/80
DREHANTRIEB SWIVEL DRIVE MOTEUR D'ORIENTATION	06/90



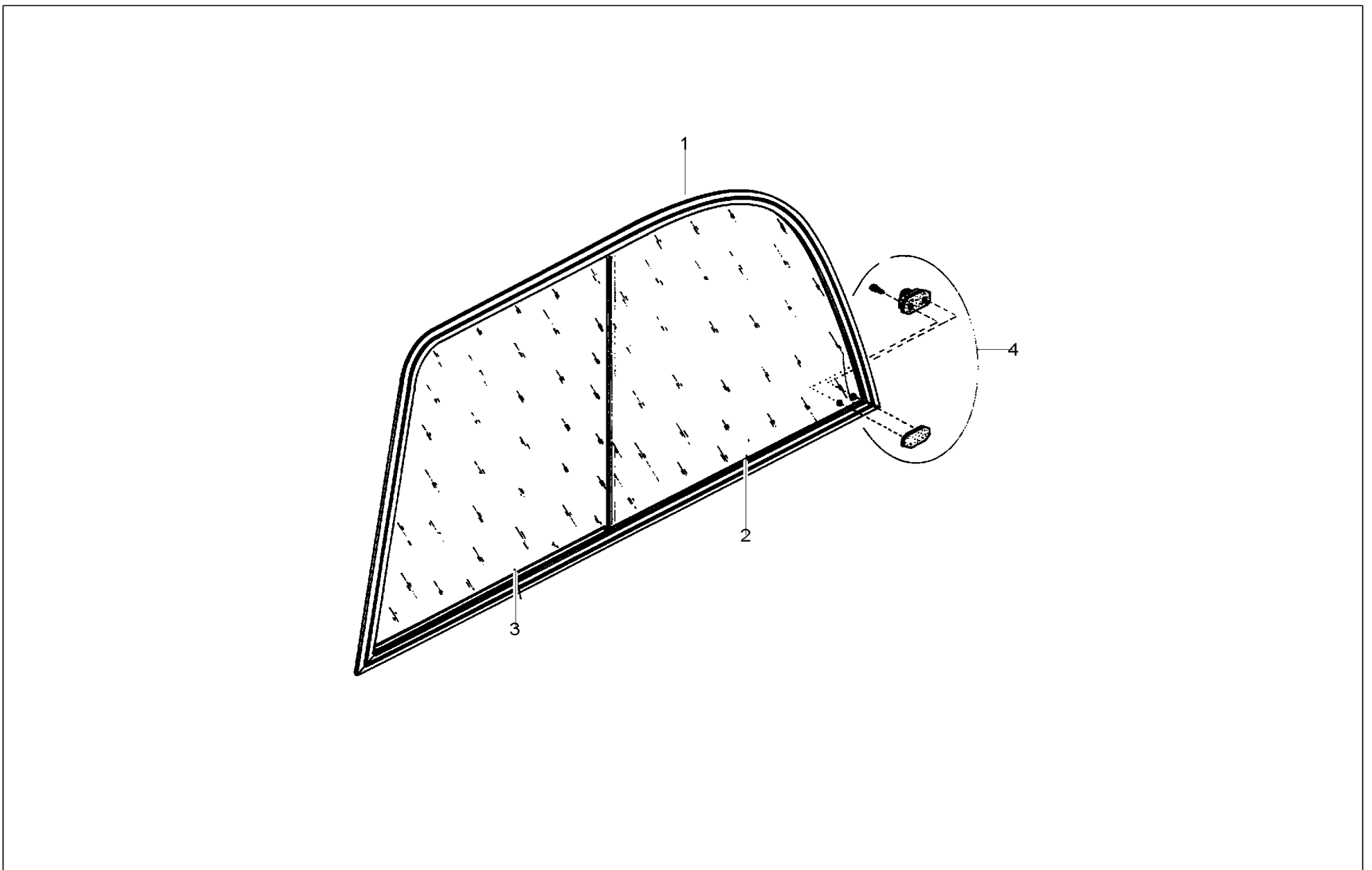
Pos	Art.-Nr.	Anm.	QTY	BEZEICHNUNG	PART NAME	DESIGNATION
1	1000074006		2,00 ST	SPANNLAGER	TRACK TENSIONER COMPLETE	PALIER DE SERRAGE
2	1000183476		2,00 ST	RÜCKSCHLAGVENTIL	NON RETURN VALVE	CLAPET ANTIRETOUR
3	1000124948		2,00 ST	USIT-RING	DOWTY SEAL	ANNEAU D'USIT
4	1000085511		4,00 ST	ZYLINDERSCHRAUBE	CHEESE HEAD SCREW	VIS A TETE CYLINDRIQUE
5	1000082611		4,00 ST	SCHEIBE	WASHER	RONDELLE
6	1000074007		2,00 ST	FEDERPAKET	SPRING ASSEMBLY	PAQUET DE RESSORT
7	1000074024		2,00 ST	SPANNRAD	TENSION WHEEL	ROUE TENDEUR
8	1000186355		2,00 ST	SPANNZYLINDER	TENSION CYLINDER	CYLINDRE TENDEUR
9	1000019632		2,00 ST	DICHTSATZ SPANNZYLINDER	SEAL KIT TENSION CYLINDER	POCHETTE JOINTS CYLINDRE DE SERRAGE
10	1000012611		2,00 ST	DICHTSATZ SPANNRAD	SEAL KIT TENSION WHEEL	POCHETTE DE JOINTS DE LA ROUE DE SERRAGE
11	1000012612		4,00 ST	BUCHSE	BUSHING	BAGUE
12	1000012608		4,00 ST	GABEL SPANNLAGER	FORK LODING	ATTACHE RAPIDE DU PALIER DE SERRAGE
13	1000012609		2,00 ST	WELLE	SHAFT	ONDE
14	1000012610		2,00 ST	STOPFEN	PLUG	BOUCHON
15	1000074032		8,00 ST	SCHRAUBE	SCREW	VIS
16	1000074011		8,00 ST	FEDERRING	SPRING WASHER	RONDELLE ARRÊTOIR



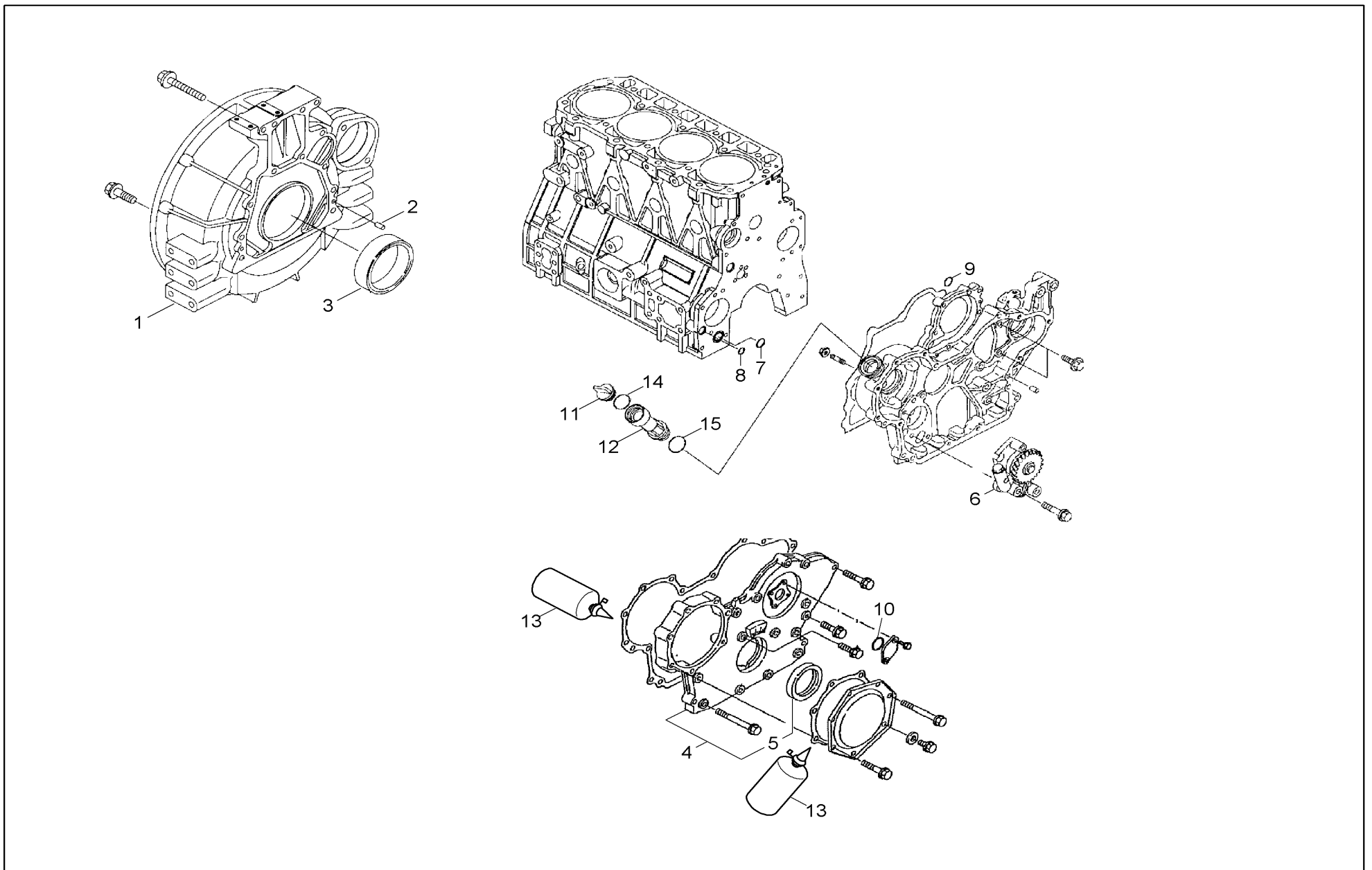
Pos	Art.-Nr.	Anm.	QTY	BEZEICHNUNG	PART NAME	DESIGNATION
45	1000075338	neusonrot/ neusonred	1,00 ST	GITERRAHMEN	SCREEN FRAME	CADRE DE GRILLE
46	1000075339	neusongelb/ neusonyellow	1,00 ST	GITERRAHMEN	SCREEN FRAME	CADRE DE GRILLE
47	1000075341	Sonderlack/special paint	1,00 ST	GITERRAHMEN	SCREEN FRAME	CADRE DE GRILLE



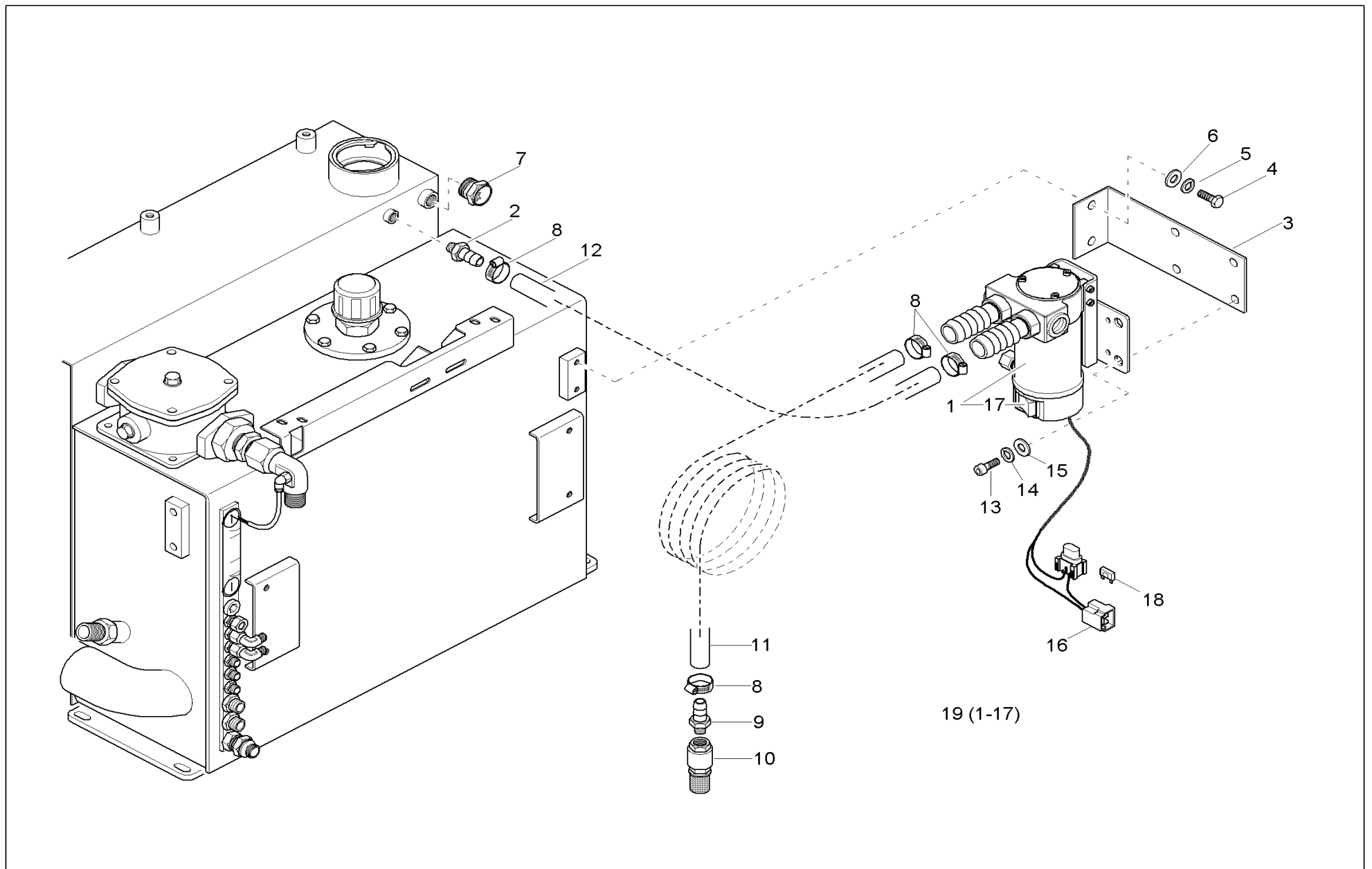
Pos	Art.-Nr.	Anm.	QTY	BEZEICHNUNG	PART NAME	DESIGNATION
1	1000082091	A: KabNr.40692	1,00 ST	KABINE	CABINE	CABINE
2	1000082160	E: KabNr.40693	1,00 ST	KABINE	CABIN	CABINE
3	1000082611		4,00 ST	SCHEIBE	WASHER	RONDELLE
4	1000015364		6,00 ST	6KT-SCHRAUBE	HEX SCREW	VIS À TÊTE HEXAGONALE
5	1000015345		2,00 ST	6KT-SCHRAUBE	HEX SCREW	VIS À TÊTE HEXAGONALE
6	1000015432		12,00 ST	SCHEIBE	WASHER	RONDELLE
7	1000015438		8,00 ST	SCHNORRSICHERUNG	LOCK WASHER	RONDELLE FREIN
8	1000069545		2,00 ST	STÜTZTELLER	SUPPORT PLATE	PLATEAU D'APPUI
9	1000069546		2,00 ST	STÜTZTELLER	SUPPORT PLATE	PLATEAU D'APPUI
10	1000015433		4,00 ST	SCHEIBE	WASHER	RONDELLE
11	1000020127		4,00 ST	6KT-MUTTER	HEXAGON NUT	ÉCROU HEXAGONAL
12	1000015407		4,00 ST	6KT-MUTTER	HEXAGON NUT	ÉCROU HEXAGONAL
13	1000069525		4,00 ST	SILENTLAGER	SILENT BEARING	PALIER DE SILENT
14	1000085362		4,00 ST	6KT-SCHRAUBE	HEX SCREW	VIS À TÊTE HEXAGONALE



Pos	Art.-Nr.	Anm.	QTY	BEZEICHNUNG	PART NAME	DESIGNATION
1	1000074128		1,00 ST	SCHIEBEFENSTER	SLIDE WINDOW	FENÊTRE COULISSANTE
2	1000012880		1,00 ST	SCHIEBEFENSTER	SLIDE WINDOW	FENÊTRE COULISSANTE
3	1000074085		1,00 ST	SCHIEBEFENSTER	SLIDE WINDOW	FENÊTRE COULISSANTE
4	1000004308		1,00 ST	VERRIEGELUNG	LOCKING	VERROUILLAGE



Pos	Art.-Nr.	Anm.	QTY	BEZEICHNUNG	PART NAME	DESIGNATION
1	1000126016		1,00	SCHWUNGRADGEHÄUSE	FLYWHEEL HOUSING	BOÎTE À VOLANT
2	1000102791		2,00	PASSSTIFT	FITTING PIN	GOUILLE D'AJUSTAGE
3	1000012359		1,00	KURBELWELLENSIMMERRING	ROTARY SHAFT SEAL	ANNEAU D'ÉTANCHÉITÉ DE VILEBREQUIN
4	1000177640		1,00	GETRIEBEKASTEN	GEARBOX	BOITE DE VITESSE
5	1000012909		1,00	KURBELWELLENSIMMERRING	ROTARY SHAFT SEAL	ANNEAU D'ÉTANCHÉITÉ DE VILEBREQUIN
6	1000075705		1,00	ÖLPUMPE	OIL PUMP	POMPE À HUILE
7	1000126014		1,00	O-RING	O-RING	JOINT TORIQUE
8	1000075672		1,00	O-RING	O-RING	JOINT TORIQUE
9	1000075673		1,00	O-RING	O-RING	JOINT TORIQUE
10	1000021889		1,00	O-RING	O-RING	JOINT TORIQUE
11	1000002921		1,00	VERSCHLUßDECKEL-ÖLEINFÜLLER	OIL FILLER CAP	COUVERCLE ENTONNOIR REMPLISSAGE HUILE
12	1000012913		1,00	EINFÜLLSTUTZEN	FILLER PIPE	GOULOT
13	1000035794		1,00	DICHTMITTEL	SEALING COMPOUND	PRODUIT D'ÉTANCHÉITÉ
14	1000035757		1,00	DICHTRING	SEAL RING	BAGUE D'ÉTANCHÉITÉ
15	1000012892		1,00	O-RING	O-RING	JOINT TORIQUE



Pos	Art.-Nr.	Anm.	QTY	BEZEICHNUNG	PART NAME	DESIGNATION
1	1000178172		1,00 ST	KRAFTSTOFFPUMPE	FUEL PUMP	POMPE DE REMPLISSAGE
2	1000128010		1,00 ST	ANSCHLUßNIPPEL	GREASE NIPPLE	RIVET DE RACCORDEMENT
3	1000019592		1,00 ST	HALTER DIESELPUMPE	BRACKET DIESELPUMP	SUPPORT DE LA POMPE DIESEL
4	1000013008		2,00 ST	6KT-SCHRAUBE	HEX SCREW	VIS À TÊTE HEXAGONALE
5	1000015437		2,00 ST	SCHNORRSICHERUNG	LOCK WASHER	RONDELLE FREIN
6	1000018444		2,00 ST	SCHEIBE	WASHER	RONDELLE
7	1000002989		1,00 ST	SCHAUGLAS	VIEW GLASS	JAUGE DE NIVEAU
8	1000019590		4,00 ST	SCHLAUCHSCHELLE	HOSE CLAMP	BRIDE DE FIXATION FLEXIBLE
9	1000072573		1,00 ST	SCHLAUCHTÜLLE	HOSE SLEEVE	PASSE CLOISON
10	1000081187		1,00 ST	RÜCKSCHLAGVENTIL	NON RETURN VALVE	CLAPET ANTIRETOUR
11	1000094937		2,50 ST	KRAFTSTOFFSCHLAUCH	FUEL LINE	TUYAU FLEXIBLE DE COMBUSTIBLE
12	1000094937		1,20 ST	KRAFTSTOFFSCHLAUCH	FUEL LINE	TUYAU FLEXIBLE DE COMBUSTIBLE
13	1000085494		4,00 ST	ZYLINDERSCHRAUBE	CHEESE HEAD SCREW	VIS A TETE CYLINDRIQUE
14	1000082608		4,00 ST	SCHNORRSICHERUNG	LOCK WASHER	RONDELLE FREIN
15	1000095342		4,00 ST	SCHEIBE	WASHER	RONDELLE
16	1000095329		1,00 ST	FLACHSTECKERGEHÄUSE	PLUG HOUSING	PRISE DE CONNEXION
17	1000168275		1,00 ST	SCHALTER	SWITCH	INTERRUPTEUR
18	1000085684	20A	1,00 ST	FLACHSICHERUNG	FUSE	FUSIBLE
19	1000148076		1,00 ST	NACHRÜSTSATZ BETANKUNGSPUMPE	RETROFIT KIT FUELFILLPUMP	KIT POMPE DE RAVITAILLEMENT

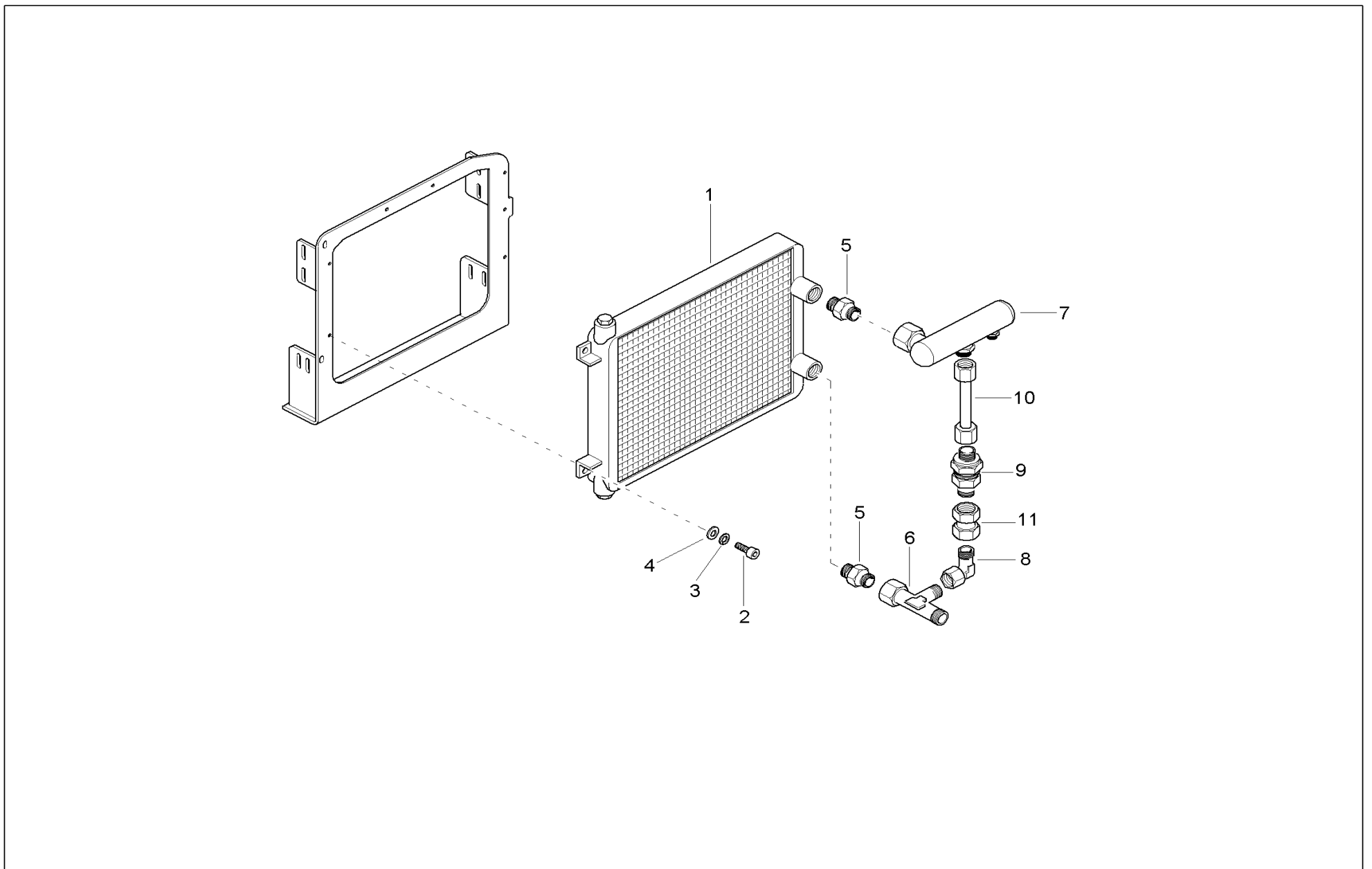
CLICK HERE TO **DOWNLOAD** THE COMPLETE MANUAL

- Thank you very much for reading the preview of the manual.
- You can download the complete manual from: www.heydownloads.com by clicking the link below

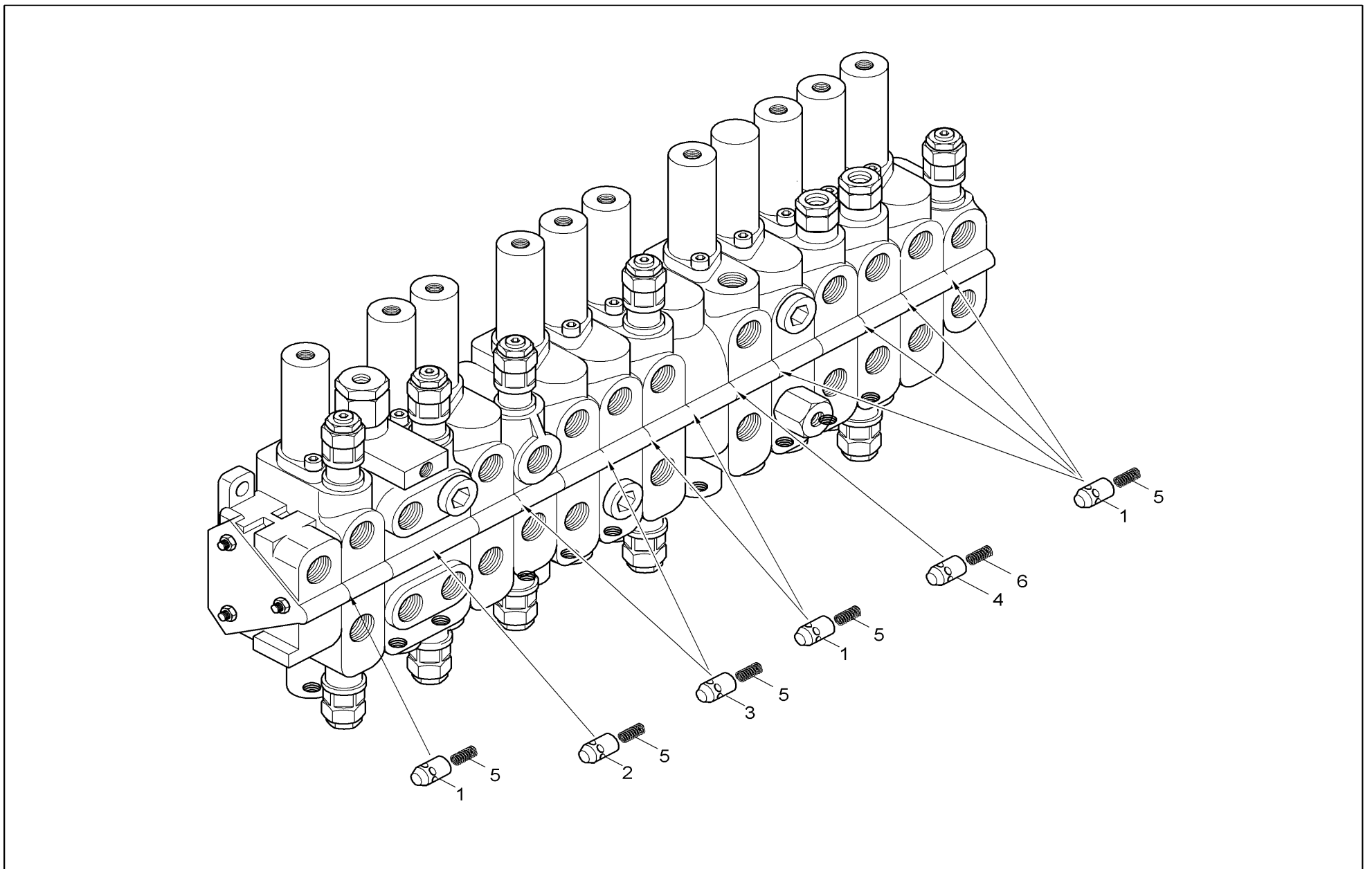


- Please note: If there is no response to CLICKING the link, please download this PDF first and then click on it.

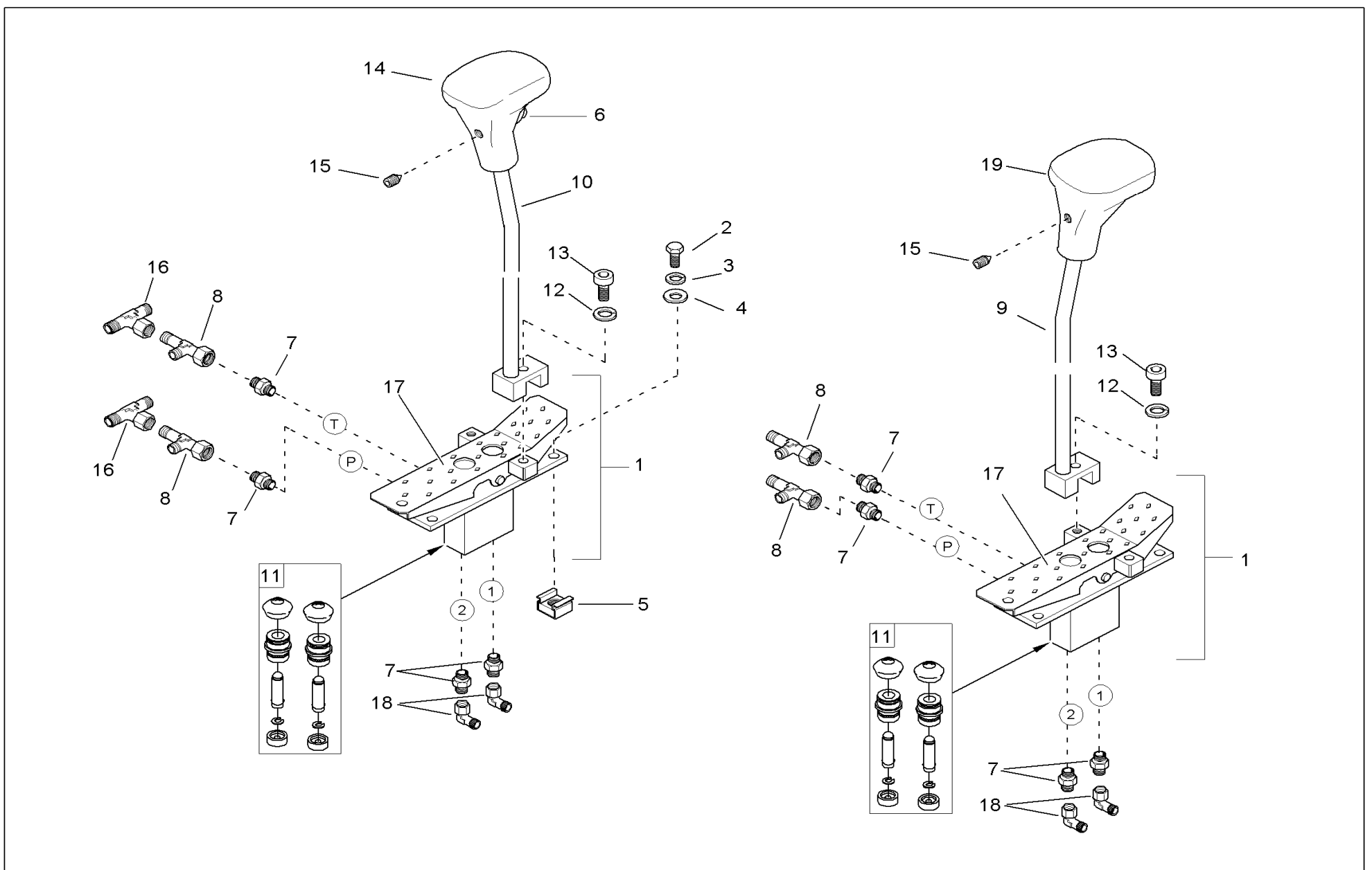
CLICK HERE TO **DOWNLOAD** THE COMPLETE MANUAL



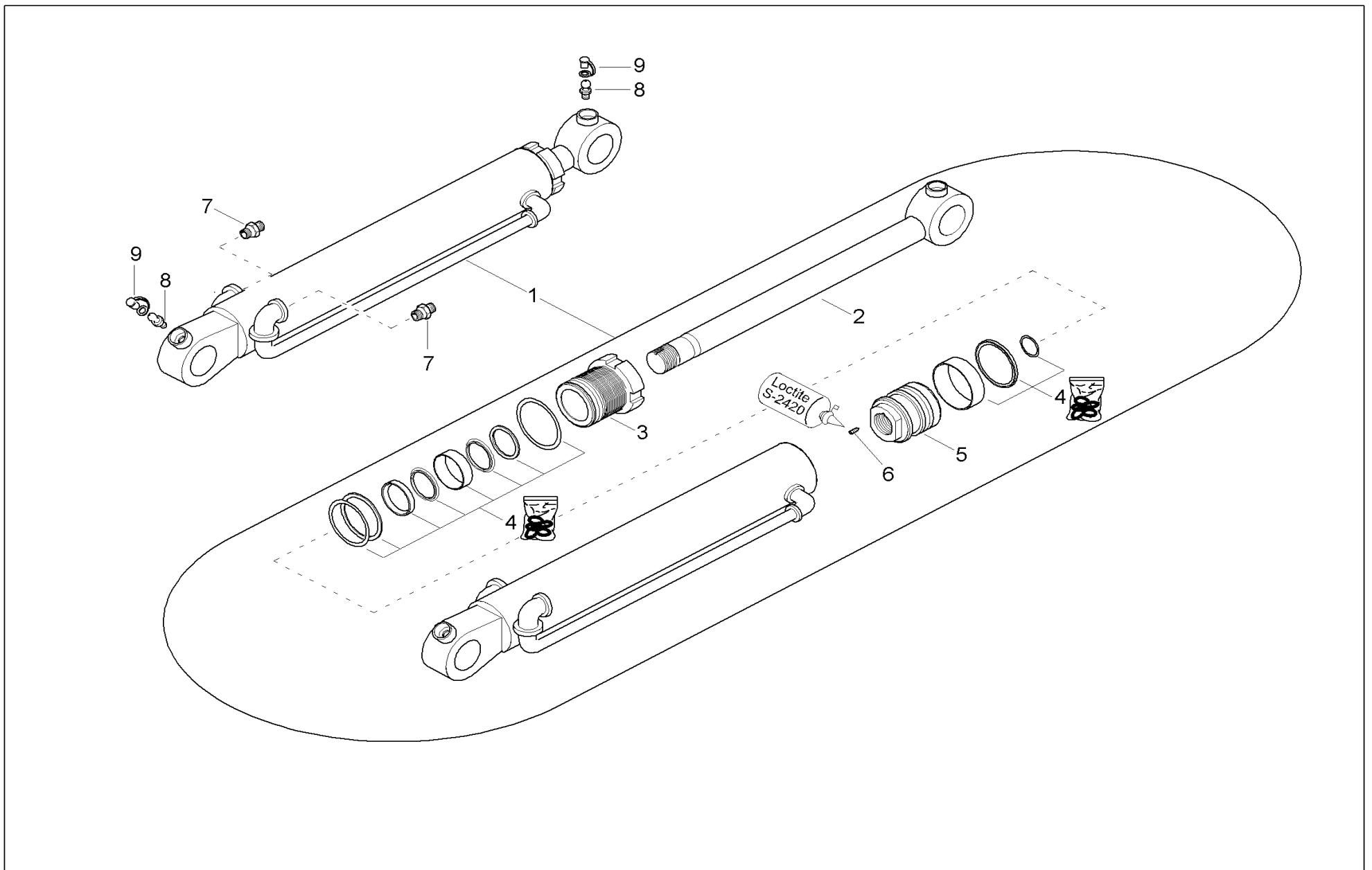
Pos	Art.-Nr.	Anm.	QTY	BEZEICHNUNG	PART NAME	DESIGNATION
1	1000075991		1,00 ST	ÖLKÜHLER	OIL COOLER	RADIATEUR D'HUILE
2	1000019593		4,00 ST	ZYLINDERSCHRAUBE	CHEESE HEAD SCREW	VIS A TETE CYLINDRIQUE
3	1000015437		4,00 ST	SCHNORRSICHERUNG	LOCK WASHER	RONDELLE FREIN
4	1000015431		4,00 ST	SCHEIBE	WASHER	RONDELLE
5	1000015496		2,00 ST	VERSCHRAUBUNG	SCREW JOINT	RACCORD
6	1000085110		1,00 ST	VERSCHRAUBUNG	SCREW JOINT	RACCORD
7	1000074334		1,00 ST	SAMMELROHR	MANIFOLD	TUYAU COLLECTEUR
8	1000085091		1,00 ST	VERSCHRAUBUNG	SCREW JOINT	RACCORD
9	1000021548		1,00 ST	RÜCKSCHLAGVENTIL	NON RETURN VALVE	CLAPET ANTIRETOUR
10	1000094421		1,00 ST	ROHRLEITUNG	PIPE LINE	TUYAU
11	1000085062		1,00 ST	VERSCHRAUBUNG	SCREW JOINT	RACCORD



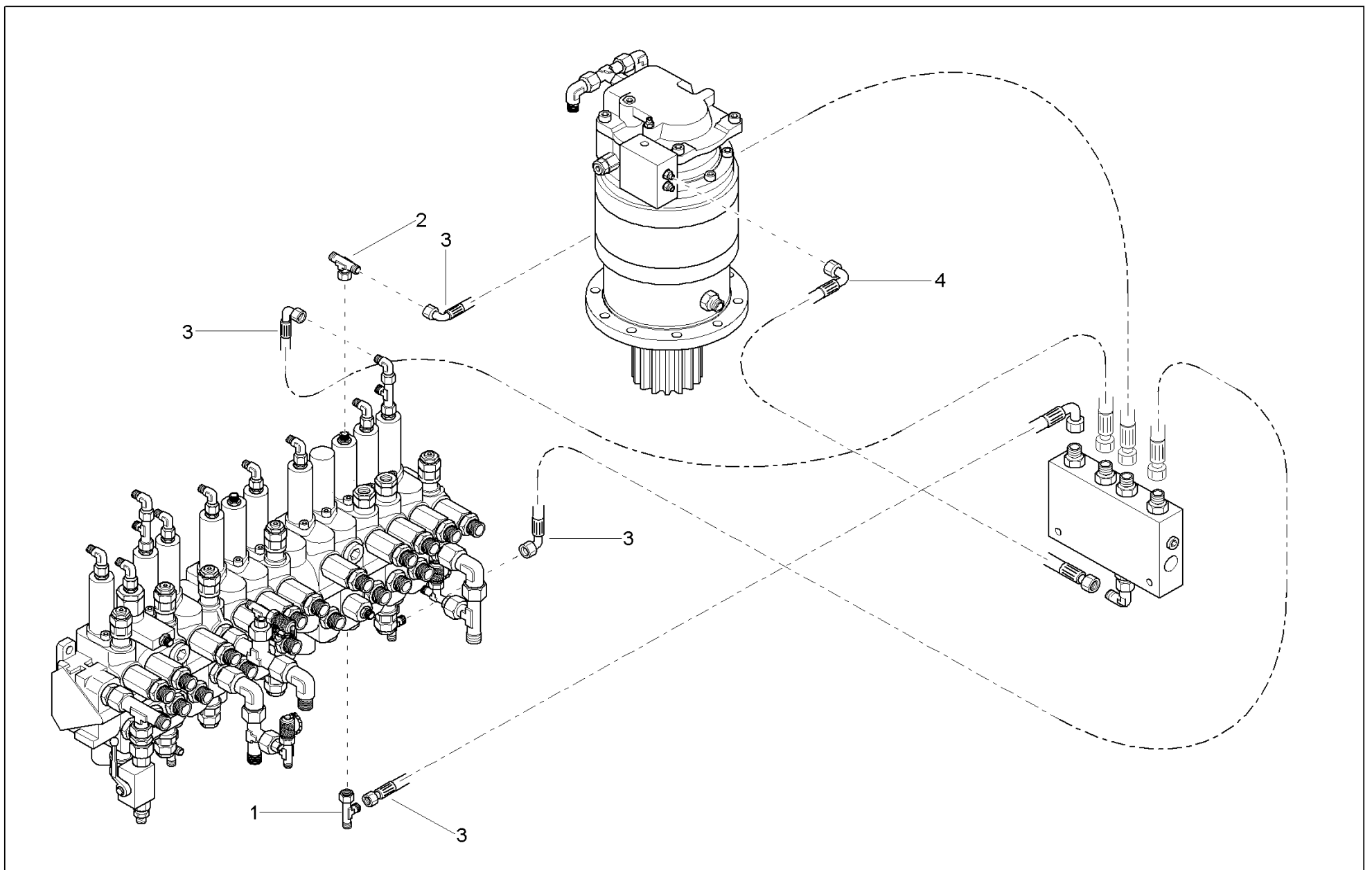
Pos	Art.-Nr.	Anm.	QTY	BEZEICHNUNG	PART NAME	DESIGNATION
1	1000156922		7,00 ST	KOLBEN	PISTON	PISTON
2	1000156923		1,00 ST	KOLBEN	PISTON	PISTON
3	1000156887		2,00 ST	KOLBEN	PISTON	PISTON
4	1000156929		1,00 ST	KOLBEN	PISTON	PISTON
5	1000148648		11,00 ST	FEDER	SPRING	RESSORT
6	1000156953		1,00 ST	FEDER	SPRING	RESSORT



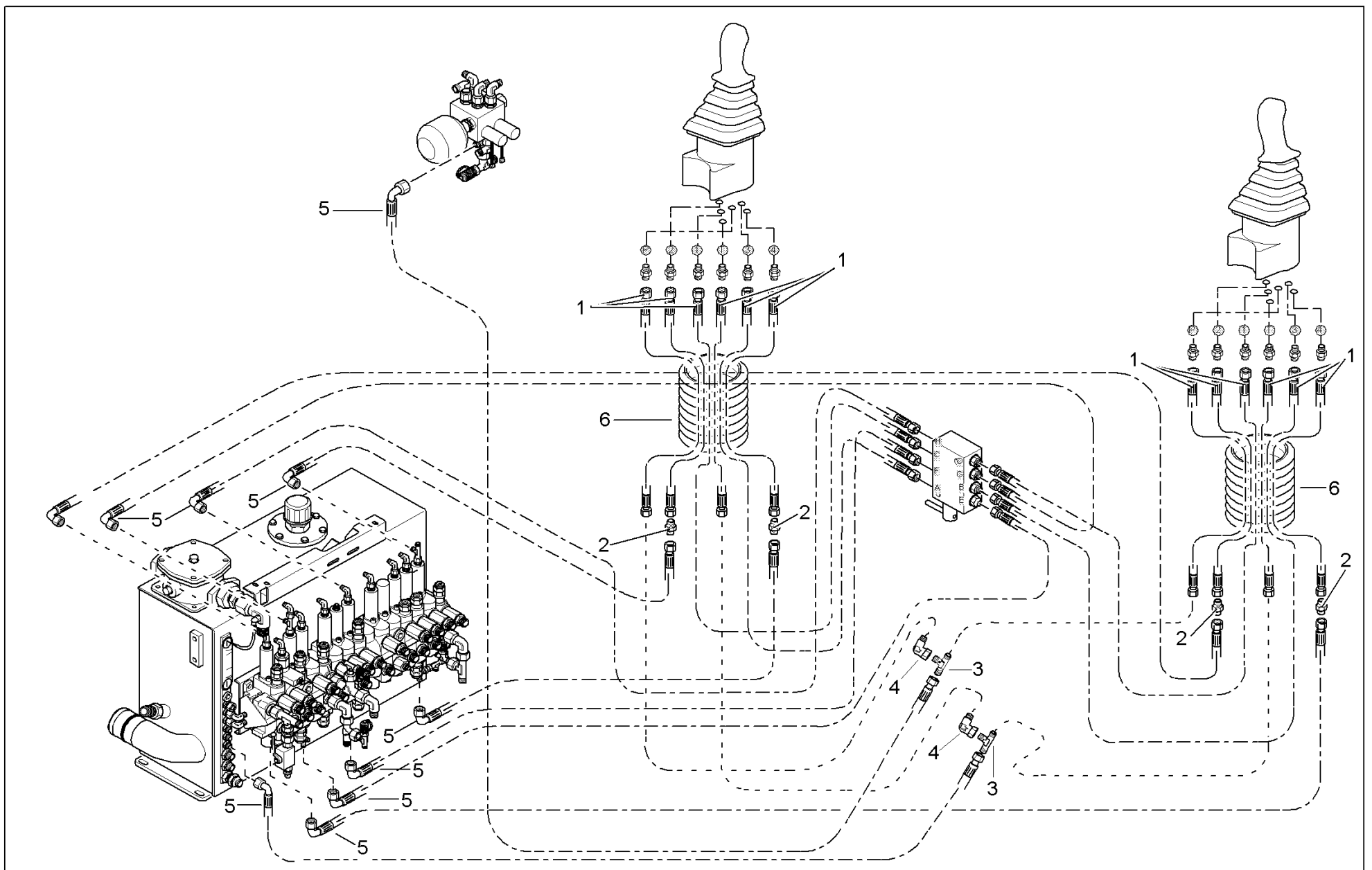
Pos	Art.-Nr.	Anm.	QTY	BEZEICHNUNG	PART NAME	DESIGNATION
1	1000070066		2,00 ST	VORSTEUERGERÄT	PILOT VALVE	LEVIER DE COMMANDE HYDRAULIQUE
2	1000013008		4,00 ST	6KT-SCHRAUBE	HEX SCREW	VIS À TÊTE HEXAGONALE
3	1000015437		4,00 ST	SCHNORRSICHERUNG	LOCK WASHER	RONDELLE FREIN
4	1000015431		4,00 ST	SCHEIBE	WASHER	RONDELLE
5	1000015425		4,00 ST	KÄFIGMUTTER	CAGE NUT	ÉCROU NOYÉ
6	1000015288		1,00 ST	TASTER	FEELER	PALPEUR
7	1000015488		4,00 ST	VERSCHRAUBUNG	SCREW JOINT	RACCORD
8	1000015515		4,00 ST	VERSCHRAUBUNG	SCREW JOINT	RACCORD
9	1000022405		1,00 ST	FAHRHEBEL	SHIFT LEVER	LEVIER DE CONDUITE
10	1000022404		1,00 ST	FAHRHEBEL	SHIFT LEVER	LEVIER DE CONDUITE
11	1000163824		2,00 ST	STÖSSELSATZ	PLUNGER KIT	KIT DE POUSSOIR
12	1000082609		1,00 ST	SCHNORRSICHERUNG	LOCK WASHER	RONDELLE FREIN
13	1000015356		2,00 ST	ZYLINDERSCHRAUBE	CHEESE HEAD SCREW	VIS A TÊTE CYLINDRIQUE
14	1000004466		1,00 ST	KNOPFGRIF	BALL HANDLE	MANETTE DE BOUTON
15	1000082275		2,00 ST	GEWINDESTIFT	THREAD PIN	VIS ARRÊTOIR
16	1000015518		2,00 ST	VERSCHRAUBUNG	SCREW JOINT	RACCORD
17	1000070140		2,00 ST	PEDAL	PEDAL	PÉDALE
18	1000000542		4,00 ST	VERSCHRAUBUNG	SCREW JOINT	RACCORD
19	1000003040		1,00 ST	KNOPFGRIF	BALL HANDLE	MANETTE DE BOUTON



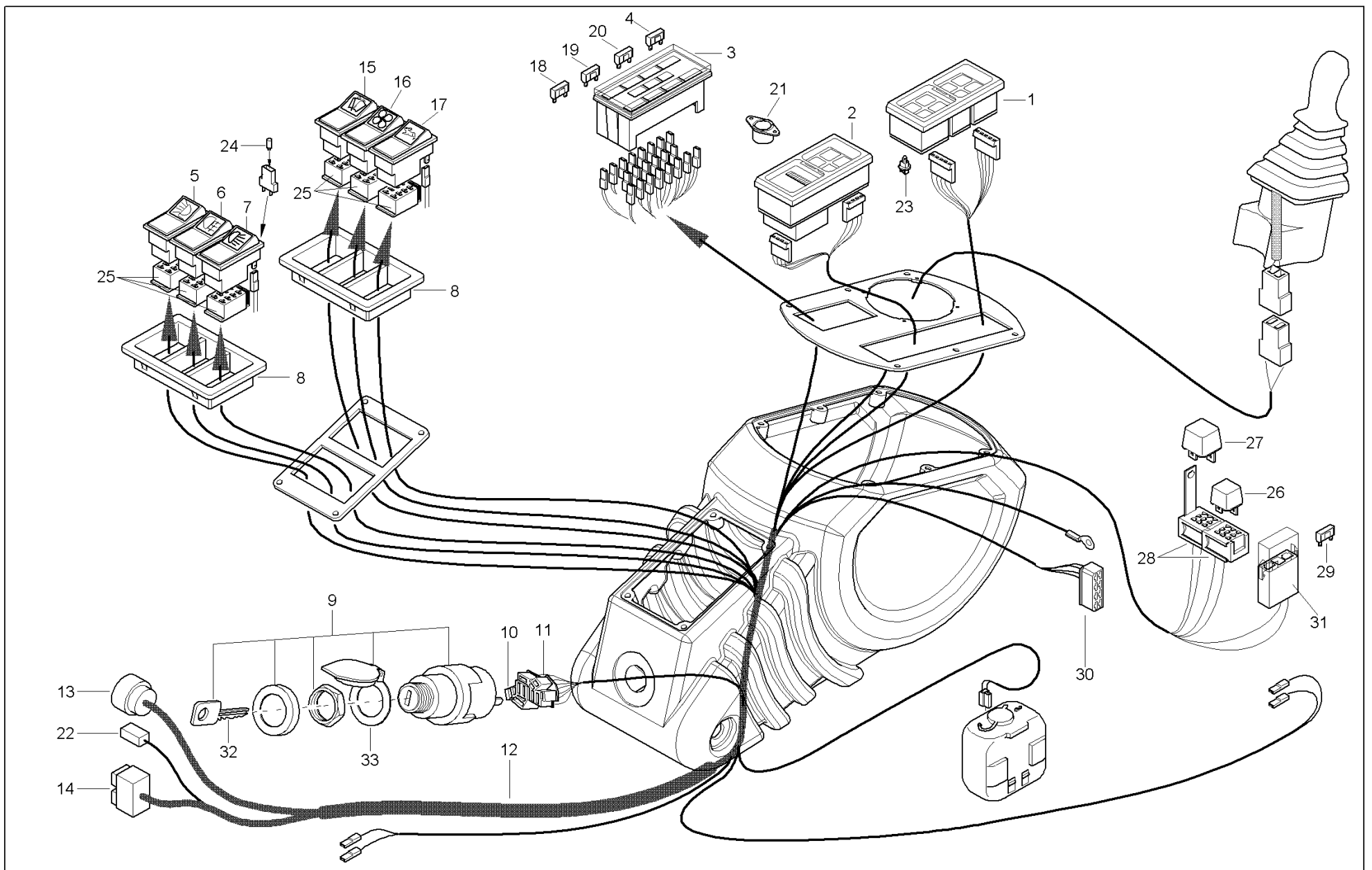
Pos	Art.-Nr.	Anm.	QTY	BEZEICHNUNG	PART NAME	DESIGNATION
1	1000012623		1,00 ST	LÖFFELZYLINDER	BUCKET CYLINDER	VÉRIN DE GODET
2	1000012631		1,00 ST	KOLBENSTANGE	PISTON ROD	TIGE DE VÉRIN
3	1000074378		1,00 ST	FÜHRUNGSBUCHSE	GUIDE BUSHING	BAGUE DE GUIDAGE
4	1000012642		1,00 ST	ZYLINDERDICHTSATZ	CYLINDER SEAL KIT	POCHETTE DE JOINTS DU VÉRIN
5	1000074375		1,00 ST	KOLBEN	PISTON	PISTON
6	1000015374		1,00 ST	GEWINDESTIFT	THREAD PIN	VIS ARRÊTOIR
7	1000082979		2,00 ST	VERSCHRAUBUNG	SCREW JOINT	RACCORD
8	1000015476		2,00 ST	SCHMIERNIPPEL	GREASE NIPPLE	GRAISSEUR
9	1000015480		2,00 ST	KAPPE SCHMIERNIPPEL	CAP GREASE NIPPLE	BONNET DU GRAISSEUR



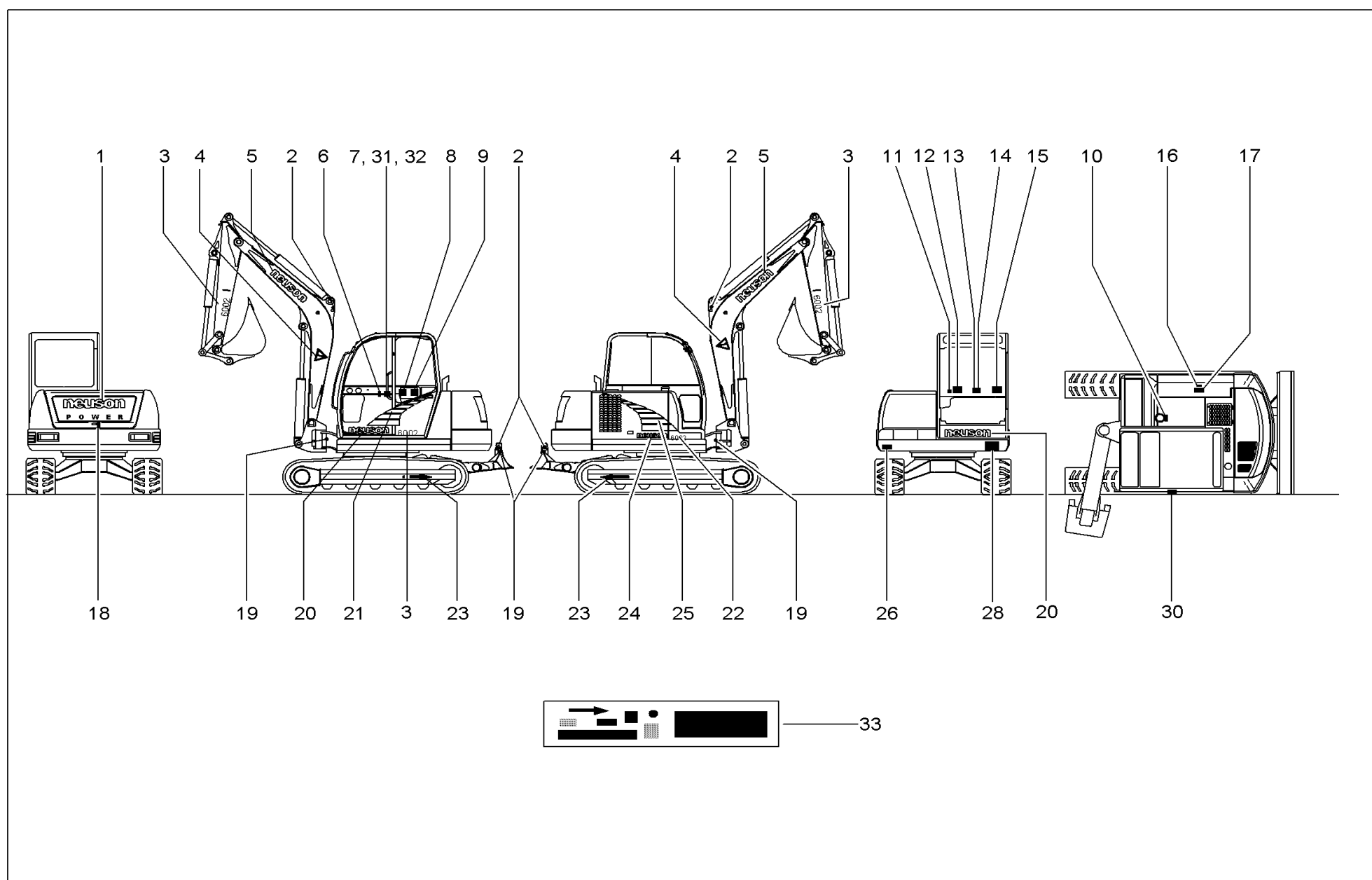
Pos	Art.-Nr.	Anm.	QTY	BEZEICHNUNG	PART NAME	DESIGNATION
1	1000015515		1,00 ST	VERSCHRAUBUNG	SCREW JOINT	RACCORD
2	1000015518		1,00 ST	VERSCHRAUBUNG	SCREW JOINT	RACCORD
3	1000021499		4,00 ST	HYDRAULIKSCHLAUCH	HP HOSE	TUYAU FLEXIBLE HYDRAULIQUE
4	1000076406		1,00 ST	HYDRAULIKSCHLAUCH	HP HOSE	TUYAU FLEXIBLE HYDRAULIQUE



Pos	Art.-Nr.	Anm.	QTY	BEZEICHNUNG	PART NAME	DESIGNATION
1	1000076396		12,00 ST	HYDRAULIKSCHLAUCH	HP HOSE	TUYAU FLEXIBLE HYDRAULIQUE
2	1000015545		4,00 ST	VERSCHRAUBUNG	SCREW JOINT	RACCORD
3	1000015534		2,00 ST	VERSCHRAUBUNG	SCREW JOINT	RACCORD
4	1000000542		2,00 ST	VERSCHRAUBUNG	SCREW JOINT	RACCORD
5	1000076545		10,00 ST	HYDRAULIKSCHLAUCH	HP HOSE	TUYAU FLEXIBLE HYDRAULIQUE
6	1000082057		2,00 ST	SCHUTZSCHLAUCH	PROTECTING HOSE	TUYAU FLEXIBLE DE PROTECTION



Pos	Art.-Nr.	Anm.	QTY	BEZEICHNUNG	PART NAME	DESIGNATION
1	1000004673		1,00 ST	ANZEIGEINSTRUMENT	INDICATOR INSTRUMENT	INSTRUMENT D'INDICATION
2	1000003876		1,00 ST	ANZEIGEINSTRUMENT	INDICATOR INSTRUMENT	INSTRUMENT D'INDICATION
3	1000001534		1,00 ST	SICHERUNGSKASTEN	FUSE BOX	BOÎTE À FUSIBLE
4	1000085683		6,00 ST	FLACHSICHERUNG	FUSE	FUSIBLE
5	1000022521		1,00 ST	LICHTSCHALTER	SWITCH	INTERRUPTEUR
6	1000022522		1,00 ST	SCHALTER RÜCKLICHT	SWITCH REAR LIGHT	INTERRUPTEUR DU FEU ARRIÈRE
7	1000015295		1,00 ST	LICHTSCHALTER	SWITCH	INTERRUPTEUR
8	1000027147		2,00 ST	SCHALTERRAHMEN	SWITCH FRAME	BOÎTIER D'INTERRUPTEUR
9	1000125516		1,00 ST	GLÜHSTARTSCHALTER	GLOW START SWITCH	COMMUTEUR DE DÉPART DE RÉCHAUFFAGE
10	1000027368		1,00 ST	ZENTRALSTECKER	CENTRAL PLUG	CONNEXION
11	1000027386		1,00 ST	ZENTRALSTECKER	CENTRAL PLUG	CONNEXION
12	1000022672		1,00 ST	KABELBAUM ARMLEHNE	WIRING HARNESS ARMREST	FAISCEAU ÉLECTRIQUE DE L'ACCOUDOIR
13	1000081979		1,00 ST	BUCHSENGEHÄUSE	BUSHING HOUSING	CONNEXION
14	1000082031		1,00 ST	BUCHSENGEHÄUSE	BUSHING HOUSING	CONNEXION
15	1000019919		1,00 ST	SCHALTER SCHEIBENWISCHER	SWITCH WIPER	INTERRUPTEUR DE L'ESSUIE-GLACE
16	1000015294		1,00 ST	SCHALTER HEIZUNG	SWITCH HEATER	INTERRUPTEUR DU CHAUFFAGE
17	1000081700		1,00 ST	SCHALTER SCHNELLGANG	SWITCH ACCELERATED SPEED	INTERRUPTEUR DE LA VITESSE SURMULTIPLIÉE
18	1000095374		3,00 ST	FLACHSICHERUNG	FUSE	FUSIBLE
19	1000085682		1,00 ST	FLACHSICHERUNG	FUSE	FUSIBLE
20	1000081695		1,00 ST	FLACHSICHERUNG	FUSE	FUSIBLE
21	1000015291		1,00 ST	SUMMER	SIGNAL	VIBREUR
22	1000100085		1,00 ST	STECKER	PLUG	BOUCHON
23	1000015314		1,00 ST	KONTROLLAMPE	TELLTALE	TÉMOIN
24	1000015314		1,00 ST	KONTROLLAMPE	TELLTALE	TÉMOIN
25	1000095327		3,00 ST	STECKER	SWITCH PLUG	BOUCHON DE INTERRUPTEUR
26	1000015315		1,00 ST	BLINKRELAIS	RELAY	RELAIS
27	1000015315		1,00 ST	BLINKRELAIS	RELAY	RELAIS
28	1000081710		2,00 ST	SOCKEL	SOCKETS	SOCLE
29	1000015302		1,00 ST	FLACHSICHERUNG	FUSE	FUSIBLE
30	1000000479		1,00 ST	STECKHÜSENGEHÄUSE	PLUG SLEEVE HOUSING	PRISE DE CONNEXION
31	1000027186		1,00 ST	HALTER	BRACKET	SUPPORT
32	1000004590		1,00 ST	SCHLÜSSEL	KEY	CLÉ
33	1000081684		1,00 ST	ABDECKUNG STARTSCHLOß	STARTER SWITCH COVER	COUVERCLE DU DÉMAREUR



Pos	Art.-Nr.	Anm.	QTY	BEZEICHNUNG	PART NAME	DESIGNATION
1	1000080669		1,00 ST	AUFKLEBER NEUSON LOGO POWER	STICKER NEUSON LOGO POWER	AUTOCOLLANT NEUSON LOGO POWER
2	1000015238		4,00 ST	AUFKLEBER SICHERHEIT	STICKER 'SECURITY'	AUTOCOLLANT 'SÉCURITÉ'
3	1000080683		3,00 ST	AUFKLEBER TYPENLOGO	STICKER TYPE LOGO	AUTOCOLLANT LOGO DE TYPE
4	1000015239		2,00 ST	AUFKLEBER SICHERHEIT	STICKER 'SECURITY'	AUTOCOLLANT 'SÉCURITÉ'
5	1000080681		2,00 ST	AUFKLEBER NEUSON LOGO OUTLINE	STICKER NEUSON LOGO OUTLINE	AUTOCOLLANT NEUSON LOGO OUTLINE
6	1000080720		1,00 ST	AUFKLEBER SICHERHEIT	STICKER 'SECURITY'	AUTOCOLLANT 'SÉCURITÉ'
7	1000094856		1,00 ST	AUFKLEBER REINIGUNGSARB..DE	STICKER CLEANING..DE	ETTICHETTA ADHÉSIVE
8	1000080553		1,00 ST	AUFKLEBER LWA 99	STICKER LWA 99	AUTOCOLLANT LWA 99
9	1000080691		1,00 ST	AUFKLEBER LPA 74	STICKER LPA 74	AUTOCOLLANT LPA 74
10	1000080515		1,00 ST	AUFKLEBER DIESEL	STICKER DIESEL	AUTOCOLLANT DIESEL
11	1000080524		1,00 ST	AUFKLEBER DOZER BLADE	STICKER DOZER BLADE	AUTOCOLLANT DOZER BLADE
12	1000080531		1,00 ST	AUFKLEBER BOOM DOWN	STICKER BOOM DOWN	AUTOCOLLANT BOOM DOWN
13	1000080528		1,00 ST	AUFKLEBER TRAVEL RIGHT	STICKER TRAVEL RIGHT	AUTOCOLLANT TRAVEL RIGHT
14	1000080526		1,00 ST	AUFKLEBER TRAVEL LEFT	STICKER TRAVEL LEFT	AUTOCOLLANT TRAVEL LEFT
15	1000080535		1,00 ST	AUFKLEBER STICK OUT	STICKER STICK OUT	AUTOCOLLANT STICK OUT
16	1000080516		1,00 ST	AUFKLEBER HYDRAULIKÖL	STICKER HYDRAULIC OIL	AUTOCOLLANT DE L'HUILE HYDRAULIQUE
17	1000080522		1,00 ST	AUFKLEBER ATTENTION	STICKER ATTENTION	AUTOCOLLANT DE L'ATTENTION
18	1000015240		1,00 ST	AUFKLEBER SICHERHEIT	STICKER 'SECURITY'	AUTOCOLLANT 'SÉCURITÉ'
19	1000080709		4,00 ST	AUFKLEBER SICHERHEIT	STICKER 'SECURITY'	AUTOCOLLANT 'SÉCURITÉ'
20	1000015234		2,00 ST	AUFKLEBER NEUSON LOGO OUTLINE	STICKER NEUSON LOGO OUTLINE	AUTOCOLLANT NEUSON LOGO OUTLINE
21	1000019164		1,00 ST	AUFKLEBER RAUTE	STICKER RHOMBOID	AUTOCOLLANT DU LOSANGE
22	1000015236		1,00 ST	AUFKLEBER TYPENLOGO	STICKER TYPE LOGO	AUTOCOLLANT LOGO DE TYPE
23	1000080530		2,00 ST	AUFKLEBER PFEIL	STICKER ARROW	AUTOCOLLANT DE LA FLÈCHE
24	1000020795		1,00 ST	AUFKLEBER NEUSON LOGO OUTLINE	STICKER NEUSON LOGO OUTLINE	AUTOCOLLANT NEUSON LOGO OUTLINE
25	1000015235		1,00 ST	AUFKLEBER RAUTE	STICKER RHOMBOID	AUTOCOLLANT DU LOSANGE
26	1000080517		1,00 ST	AUFKLEBER SCHMIEREMPFEHLUNG	STICKER RECOM. GREASING	AUTOCOLLANT RECOMMANDATION LUBRIFIC.
28	1000094939		1,00 ST	TYPENSCHILD	TYPE PLATE	PANNEAU-TYPE
30	1000080745		1,00 ST	AUFKLEBER BETÄTIGUNGSSEILE	STICKER ACTUATING ROPE	AUTOCOLLANT DES CÂBLES D'ACTIVITÉ
31	1000094859		1,00 ST	AUFKLEBER REINIGUNGSARB..FR	STICKER CLEANING..FR	ETTICHETTA ADHÉSIVE
32	1000094860		1,00 ST	AUFKLEBER REINIGUNGSARB..IT	STICKER CLEANING..IT	ETTICHETTA ADHÉSIVE
33	1000074527		1,00 ST	AUFKLEBERSATZ	STICKER SET	JEU D'AUTOCOLLANT

CLICK HERE TO **DOWNLOAD** THE COMPLETE MANUAL

- Thank you very much for reading the preview of the manual.
- You can download the complete manual from: www.heydownloads.com by clicking the link below



- Please note: If there is no response to CLICKING the link, please download this PDF first and then click on it.

CLICK HERE TO **DOWNLOAD** THE COMPLETE MANUAL