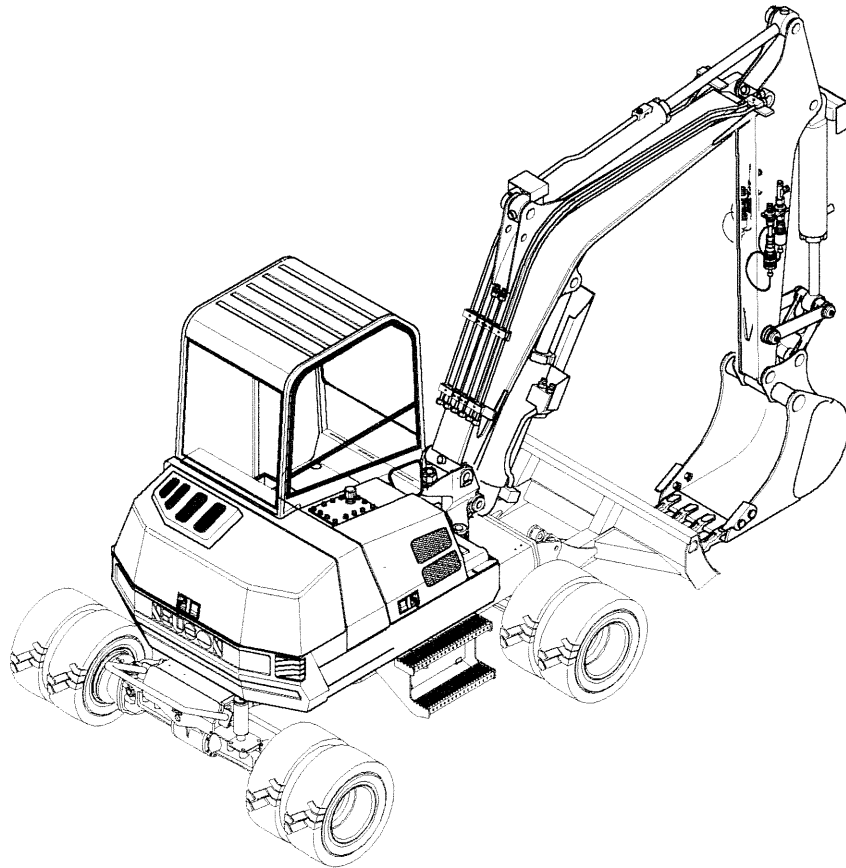


neuson

MOBILBAGGER

5501 WD

ERSATZTEILLISTE / SPARE PARTS LIST
LISTE DES PIECES



Bei Ersatzteilbestellungen bitte immer Seitennummer und
Positionsnummer anführen!

If you order spare parts please specify the number of the page
and of the position!

Si vous commandez des pièces, svp. toujours indiquez le
numéro de page et de référence de l'illustration!

Alle Angaben sind unverbindlich, Änderungen vorbehalten.

All information without engagement, amendments free.

Toutes les informations sont sans engagement, changements sous réserve.

CLICK HERE TO **DOWNLOAD** THE COMPLETE MANUAL

- Thank you very much for reading the preview of the manual.
- You can download the complete manual from: www.heydownloads.com by clicking the link below



- Please note: If there is no response to CLICKING the link, please download this PDF first and then click on it.

CLICK HERE TO **DOWNLOAD** THE COMPLETE MANUAL

TEIL
PART
PARTIE

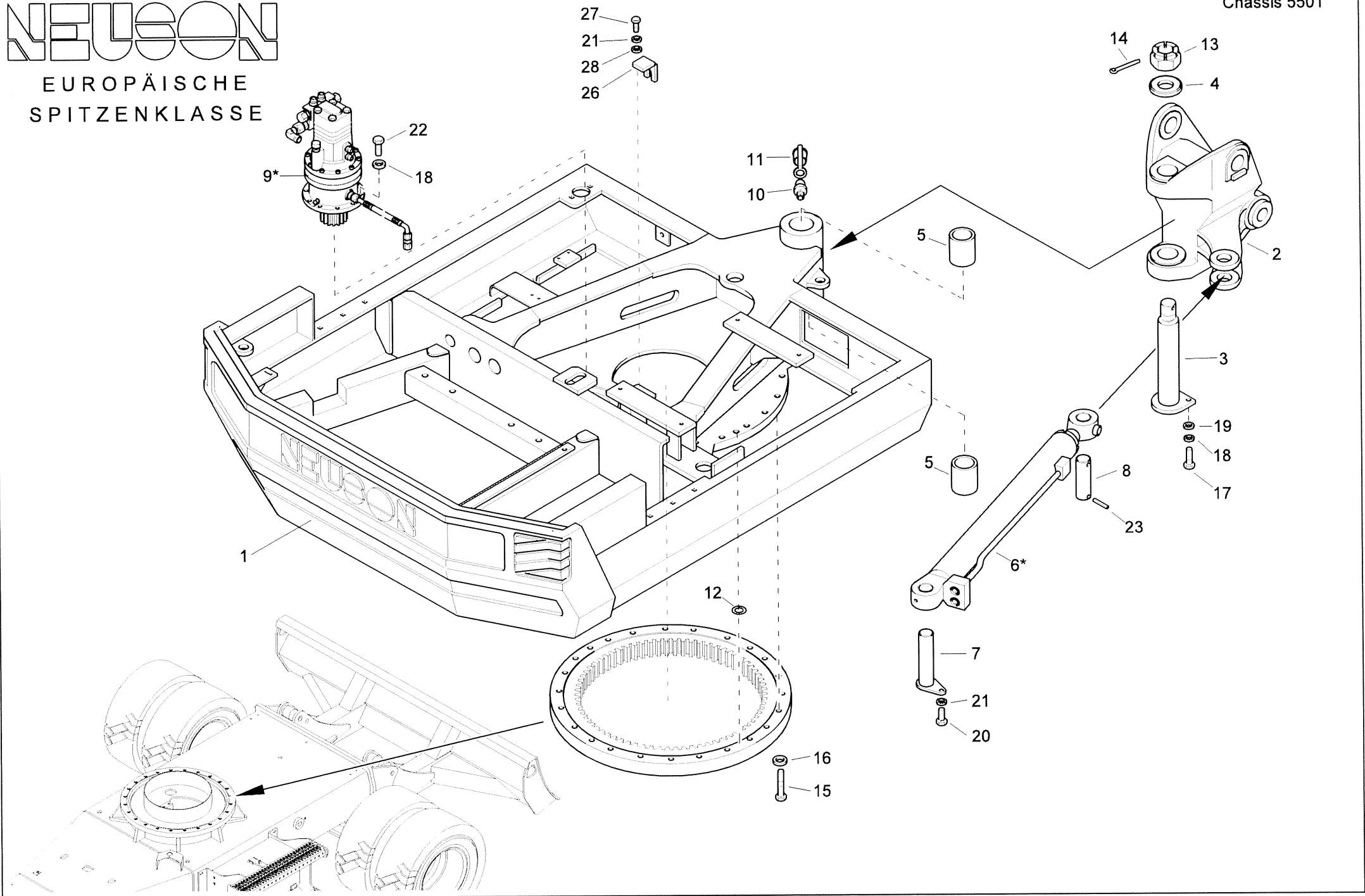
B

**TEILESUCHLISTE
PARTS NUMBER REFERENCE LIST
LISTE DES NUMEROS DE REFERENCE DE PIECES**

NEUSON

EUROPÄISCHE
SPITZENKLASSE

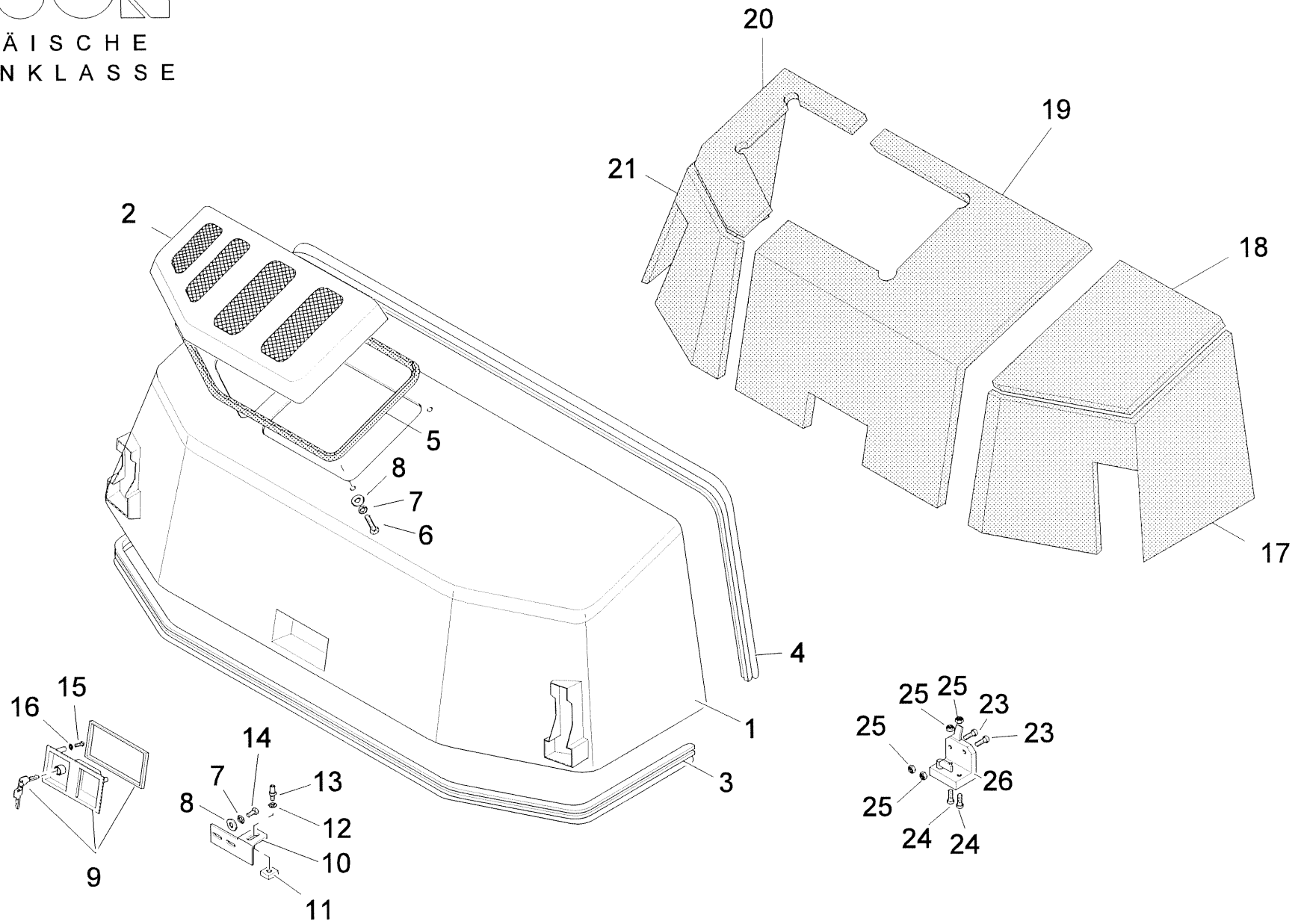
Chassis 5501

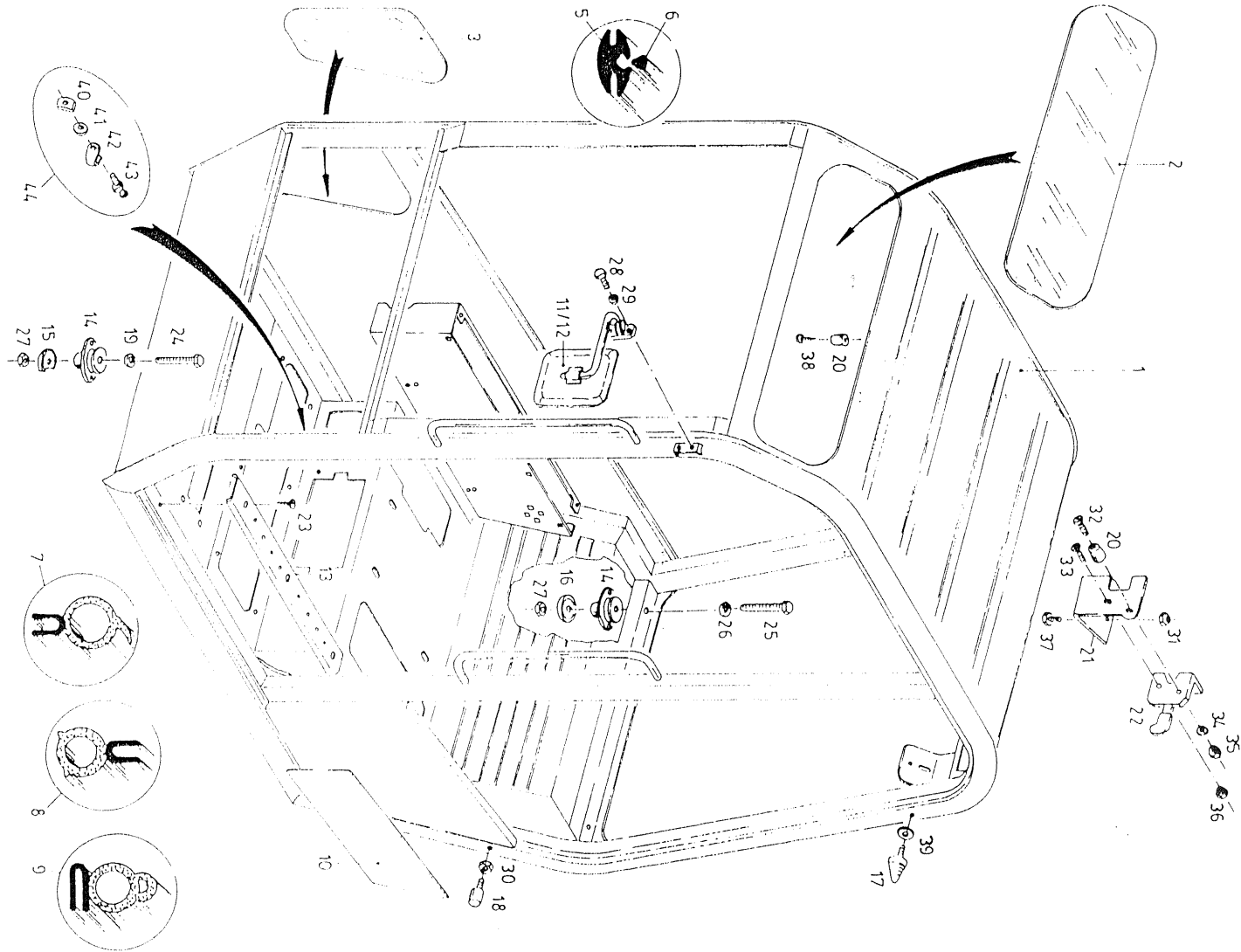


NEULEON

EUROPÄISCHE
SPITZENKLASSE

Motorhaube 5501

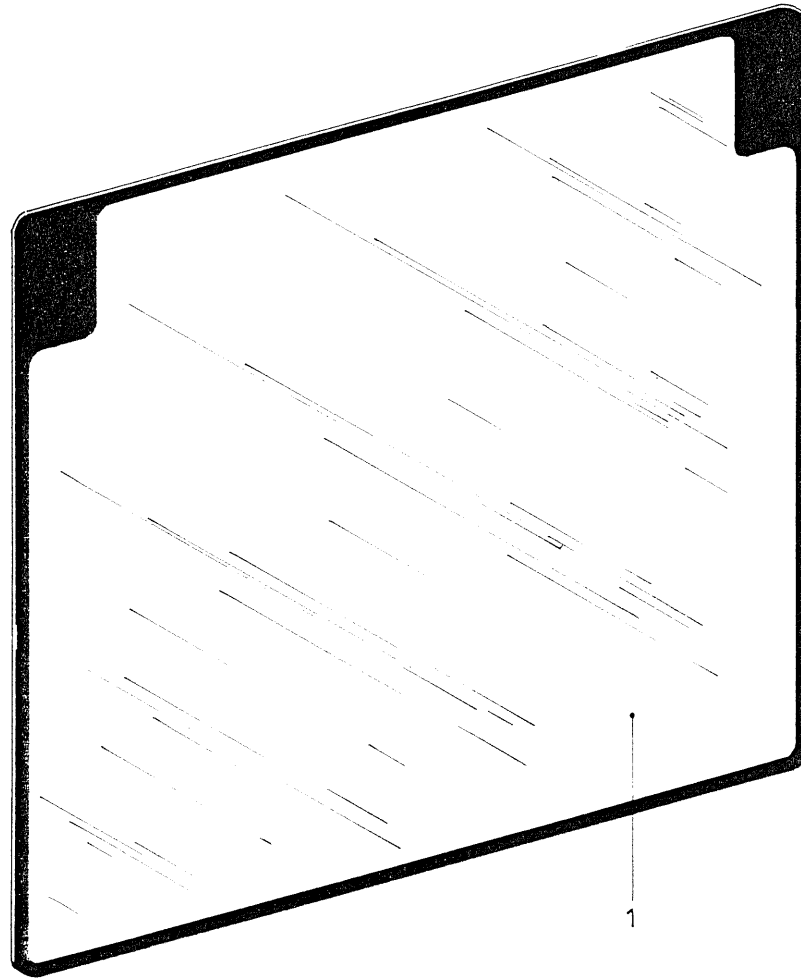




NEUSON

EUROPÄISCHE
SPITZENKLASSE

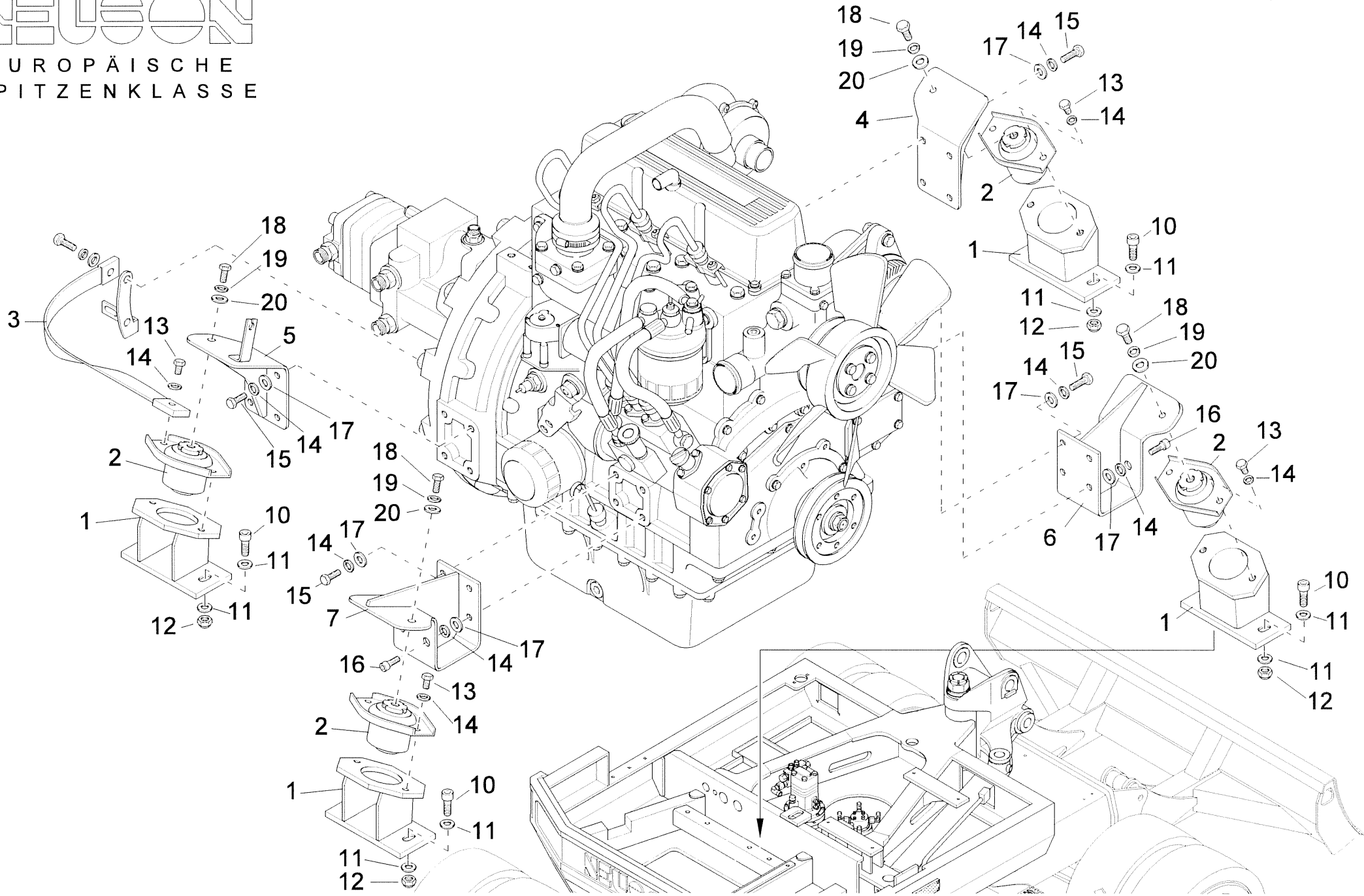
Heckscheibe 5501



NEUSON

EUROPÄISCHE
SPITZENKLASSE

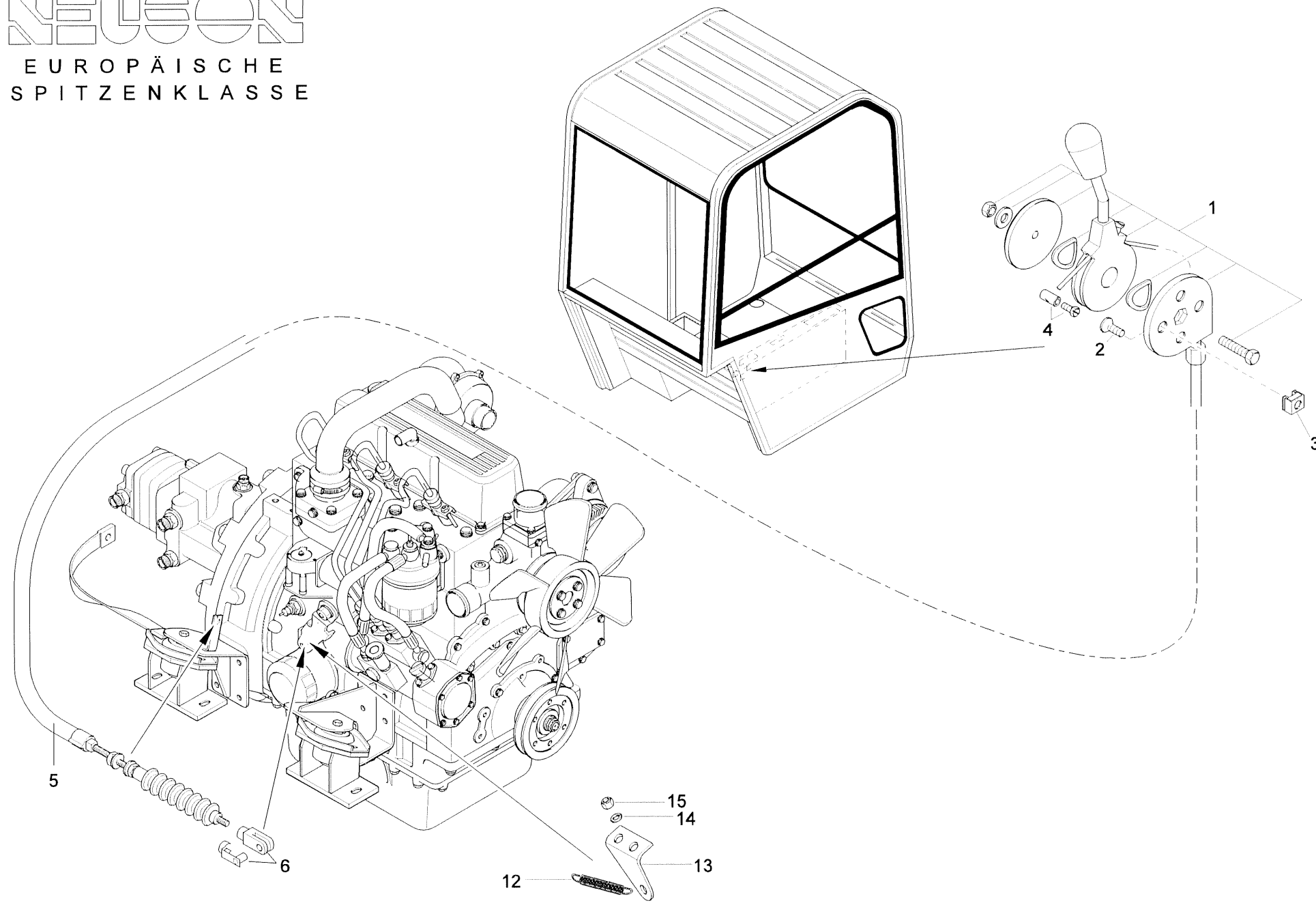
Motorlager 5501

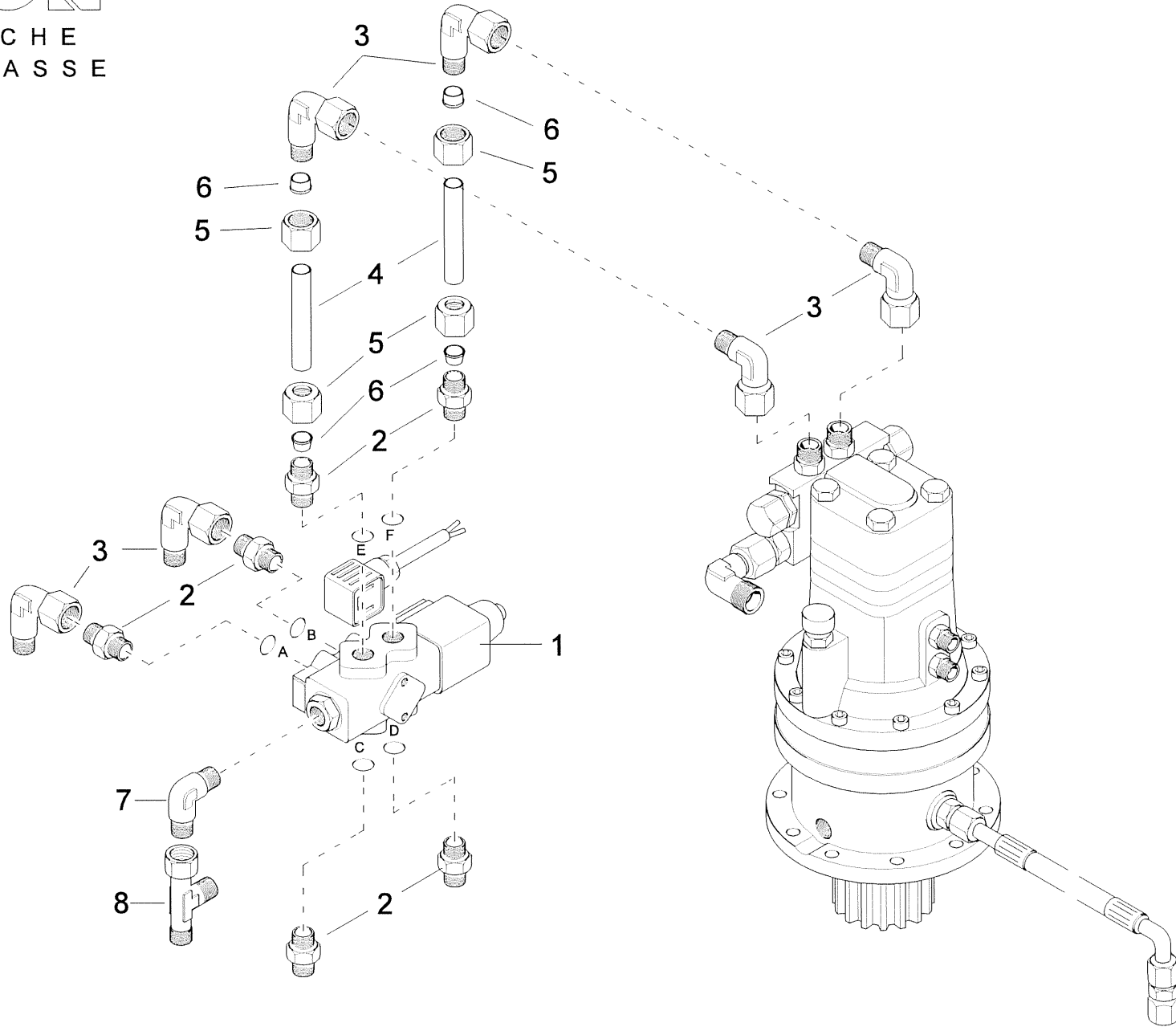


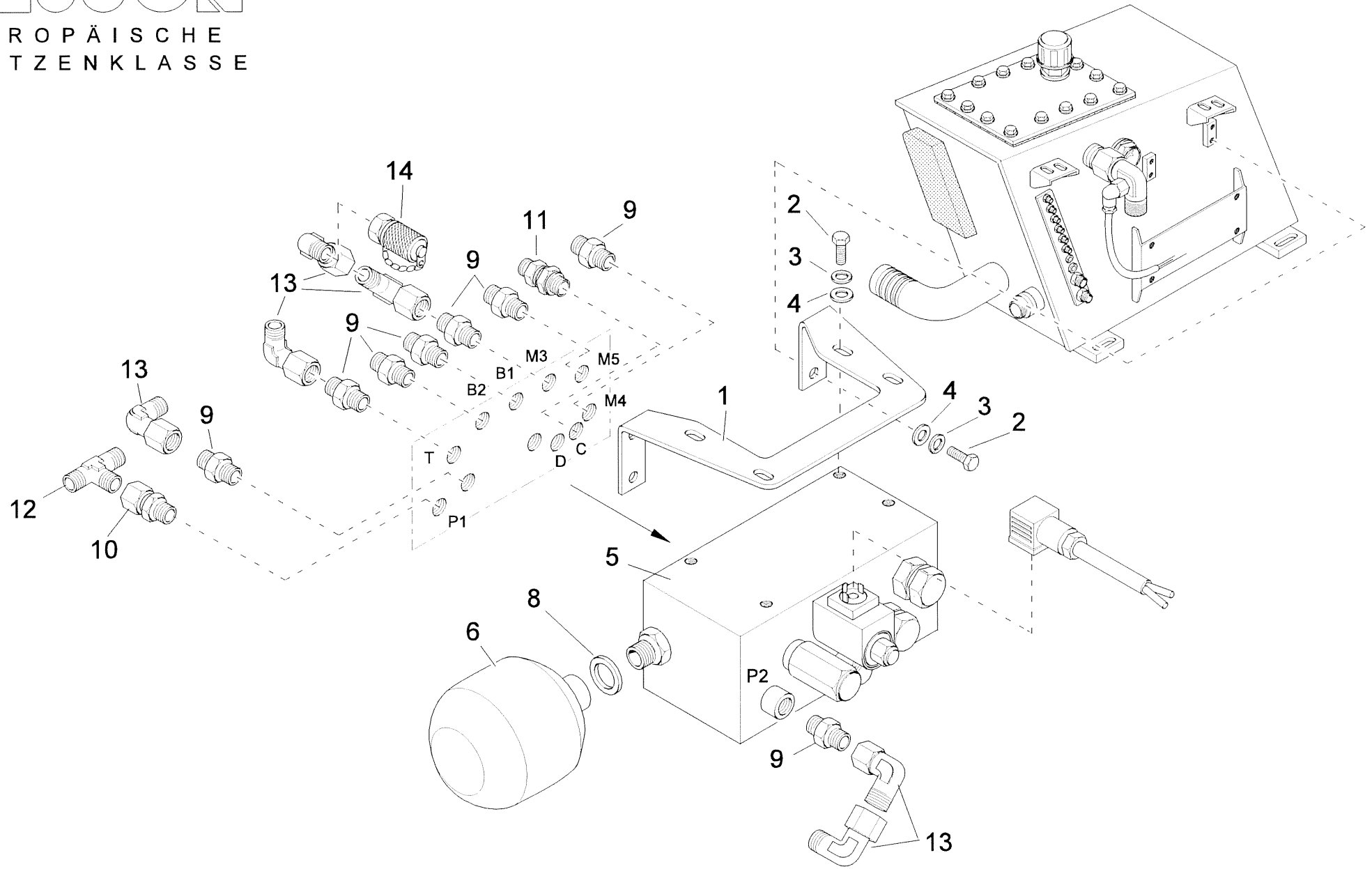
NEULSON

EUROPÄISCHE
SPITZENKLASSE

Gasbetätigung 5501



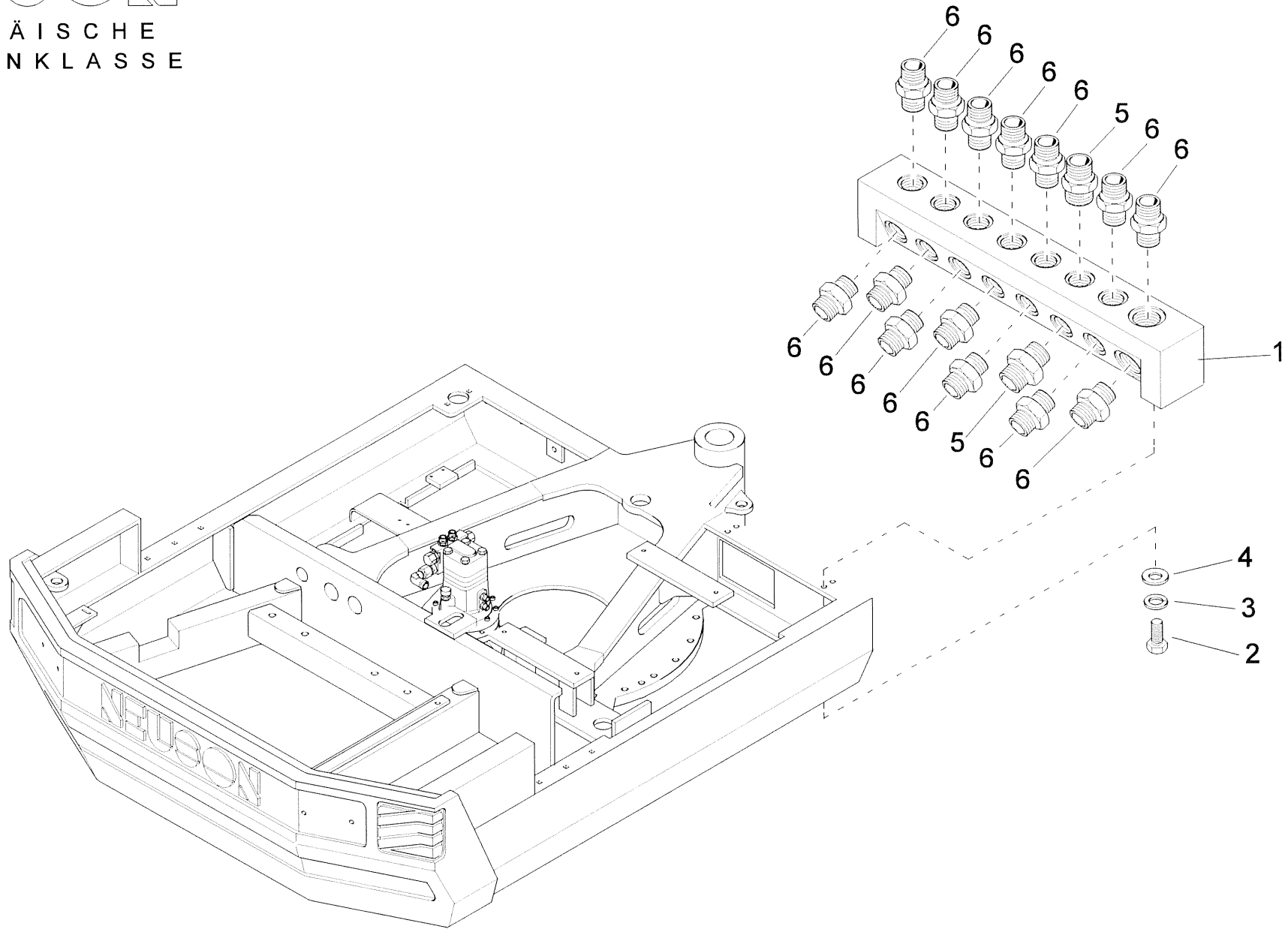




NEUSON

EUROPÄISCHE
SPITZENKLASSE

Verteilerblock 5501



CLICK HERE TO **DOWNLOAD** THE COMPLETE MANUAL

- Thank you very much for reading the preview of the manual.
- You can download the complete manual from: www.heydownloads.com by clicking the link below



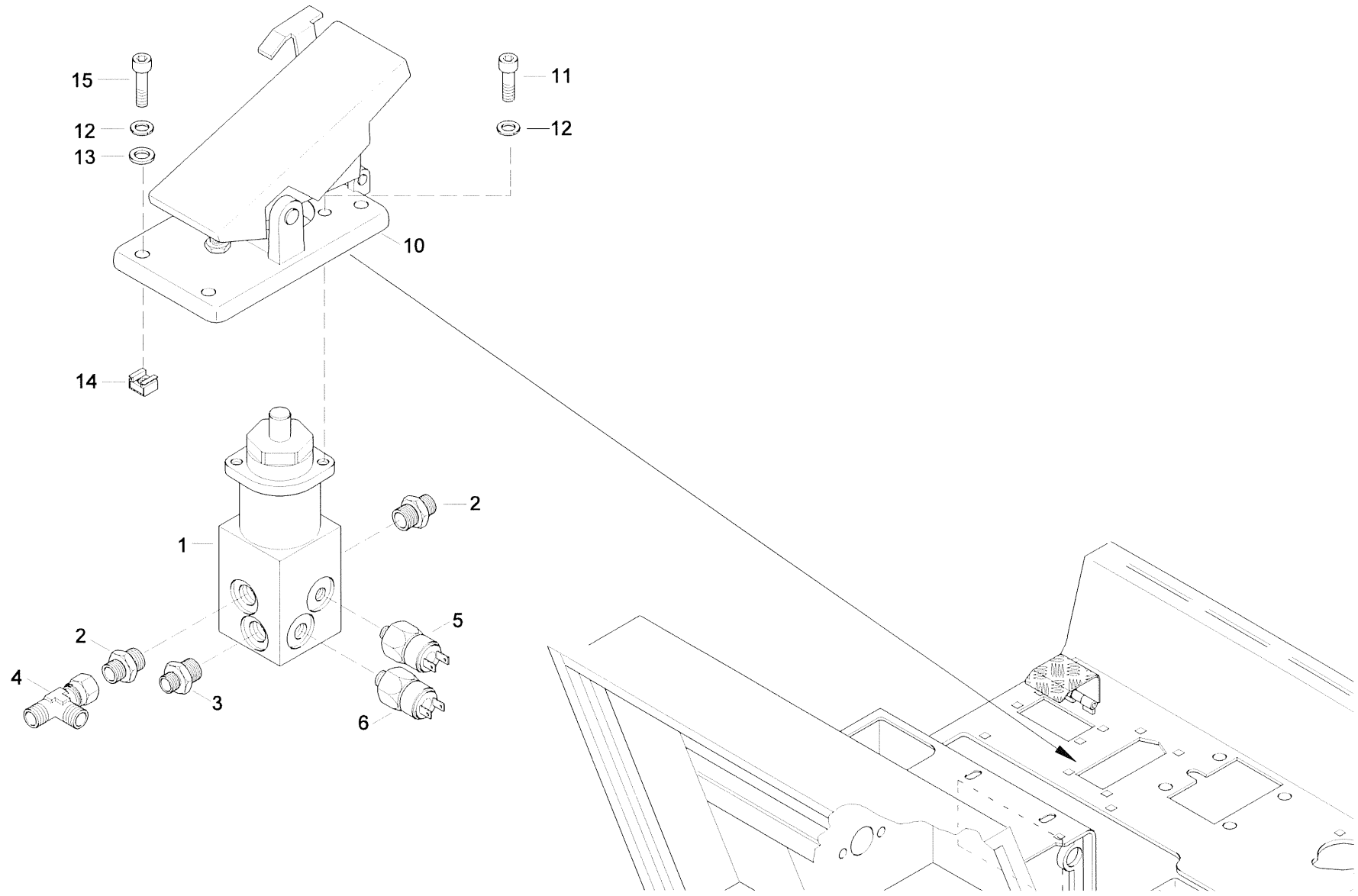
- Please note: If there is no response to CLICKING the link, please download this PDF first and then click on it.

CLICK HERE TO **DOWNLOAD** THE COMPLETE MANUAL

NEULSON

EUROPÄISCHE
SPITZENKLASSE

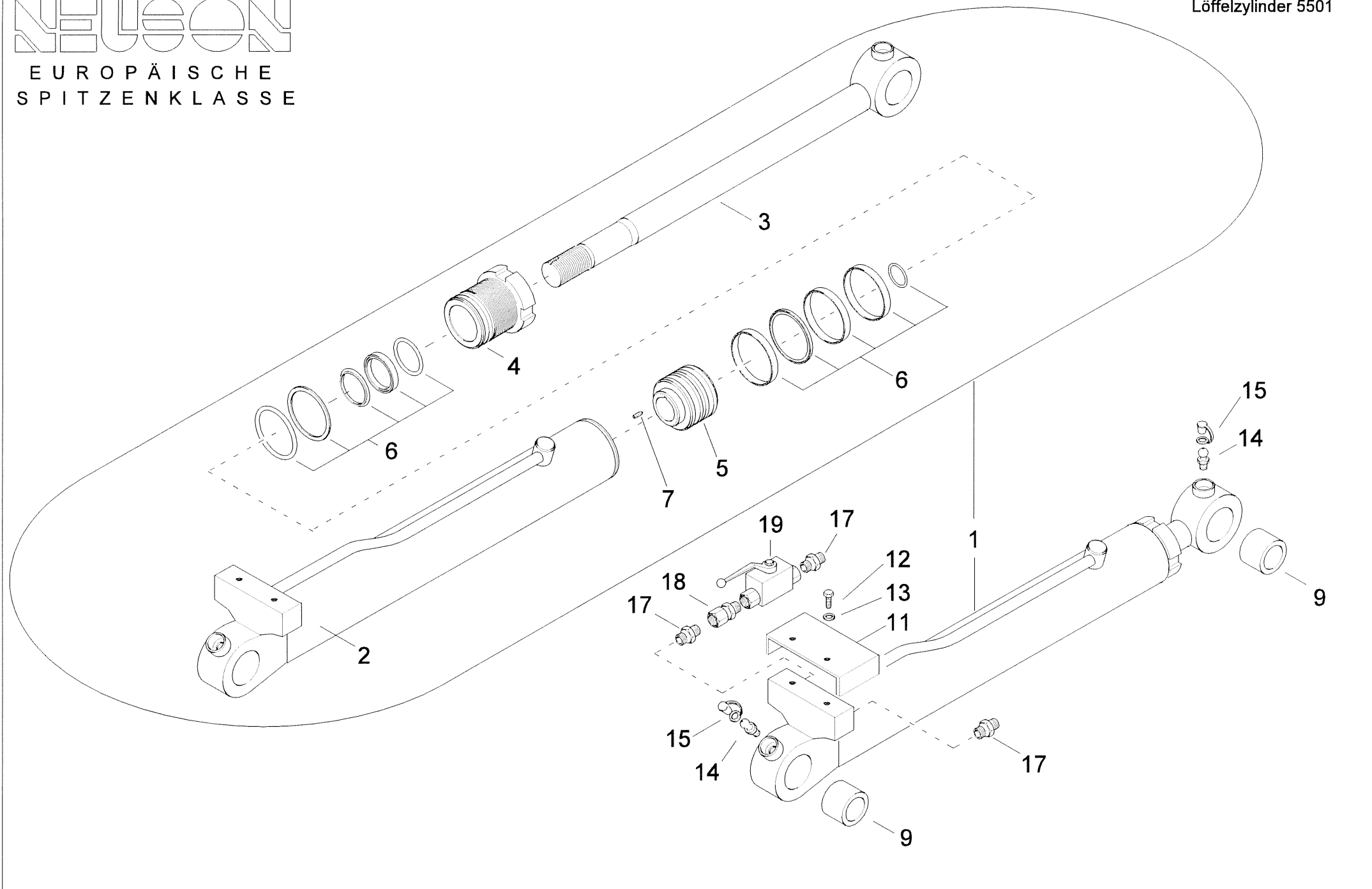
Fußbremsventil 5501



NEUSON

EUROPÄISCHE
SPITZENKLASSE

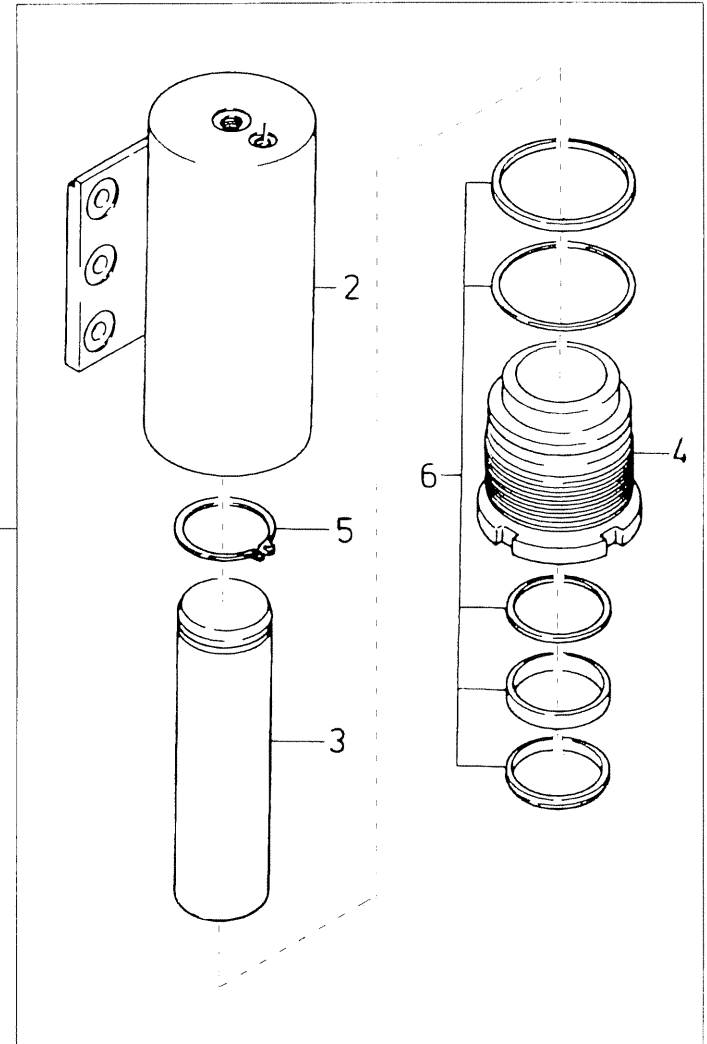
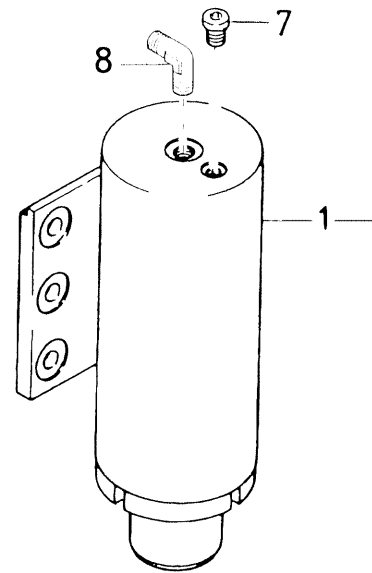
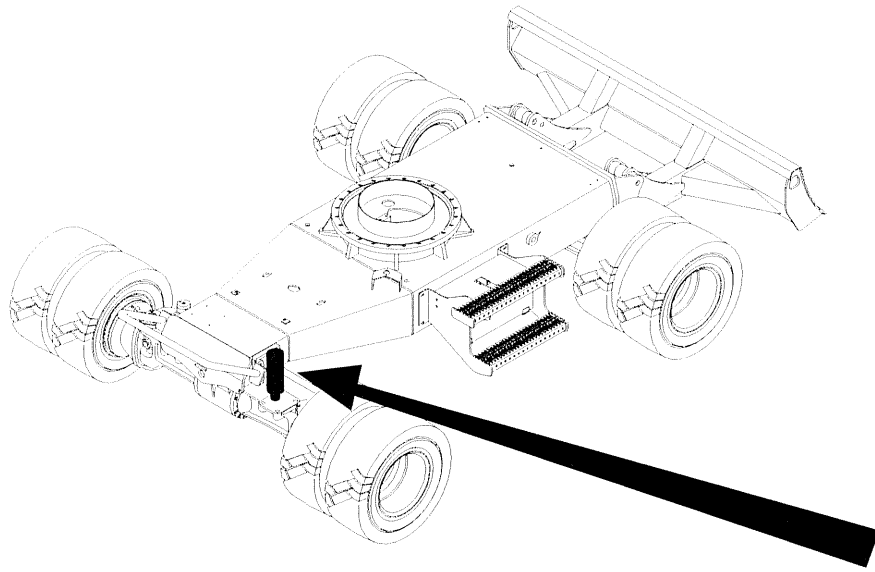
Löffelzylinder 5501



NEULSON

EUROPÄISCHE
SPITZENKLASSE

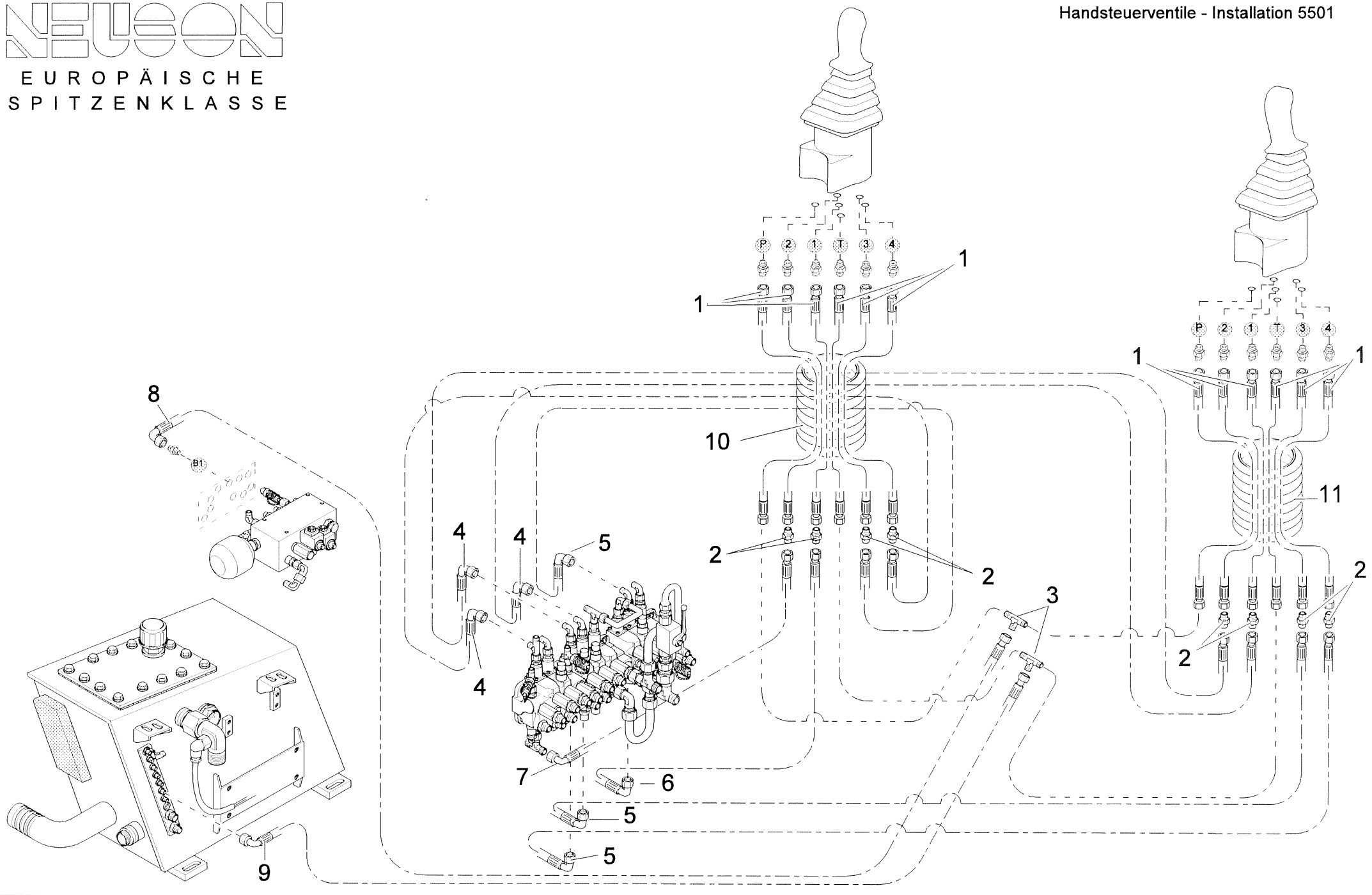
Pendelachszyylinder 5501



NEULON

EUROPÄISCHE
SPITZENKLASSE

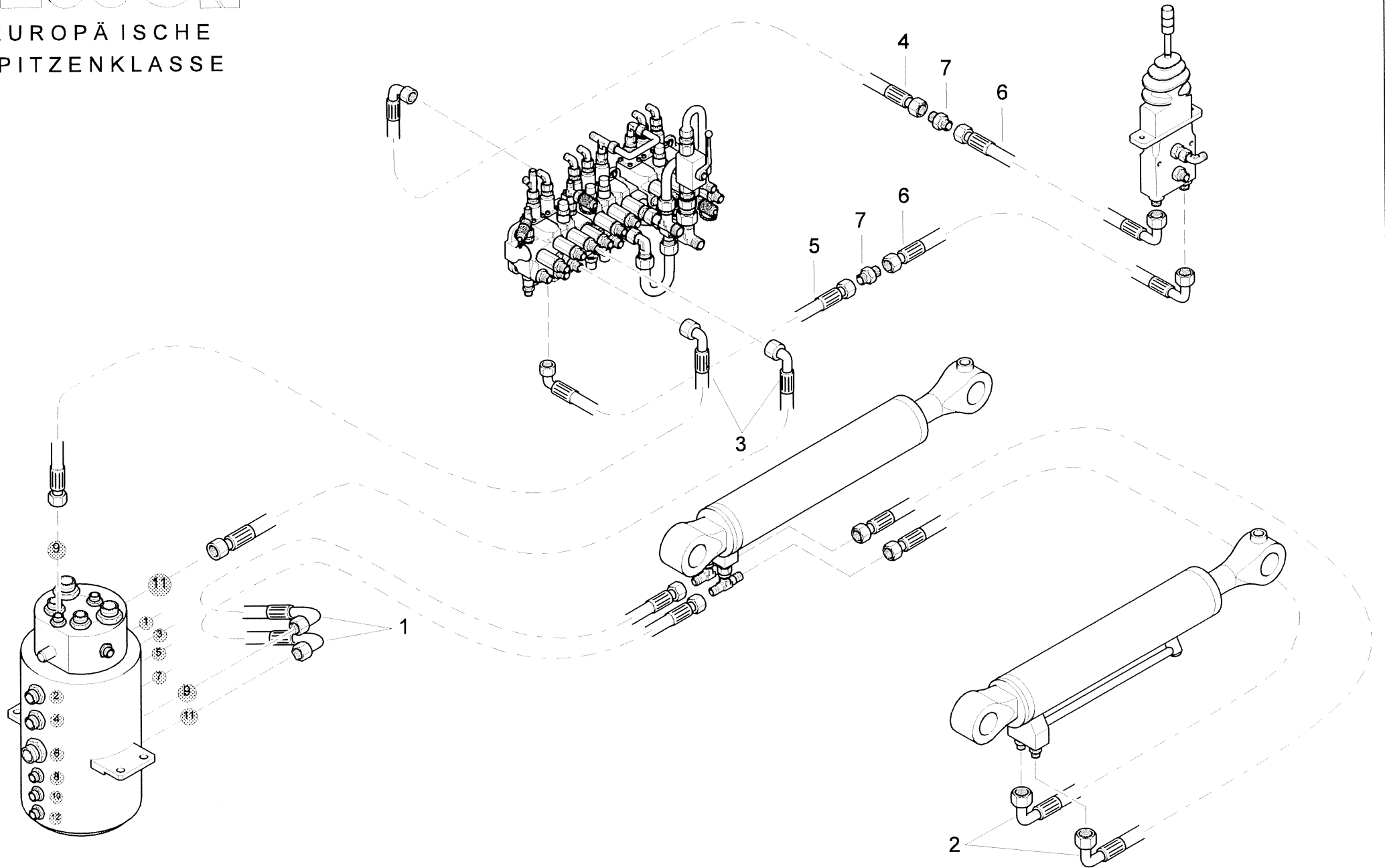
Handsteuerventile - Installation 5501



NEUSON

EUROPÄISCHE
SPITZENKLASSE

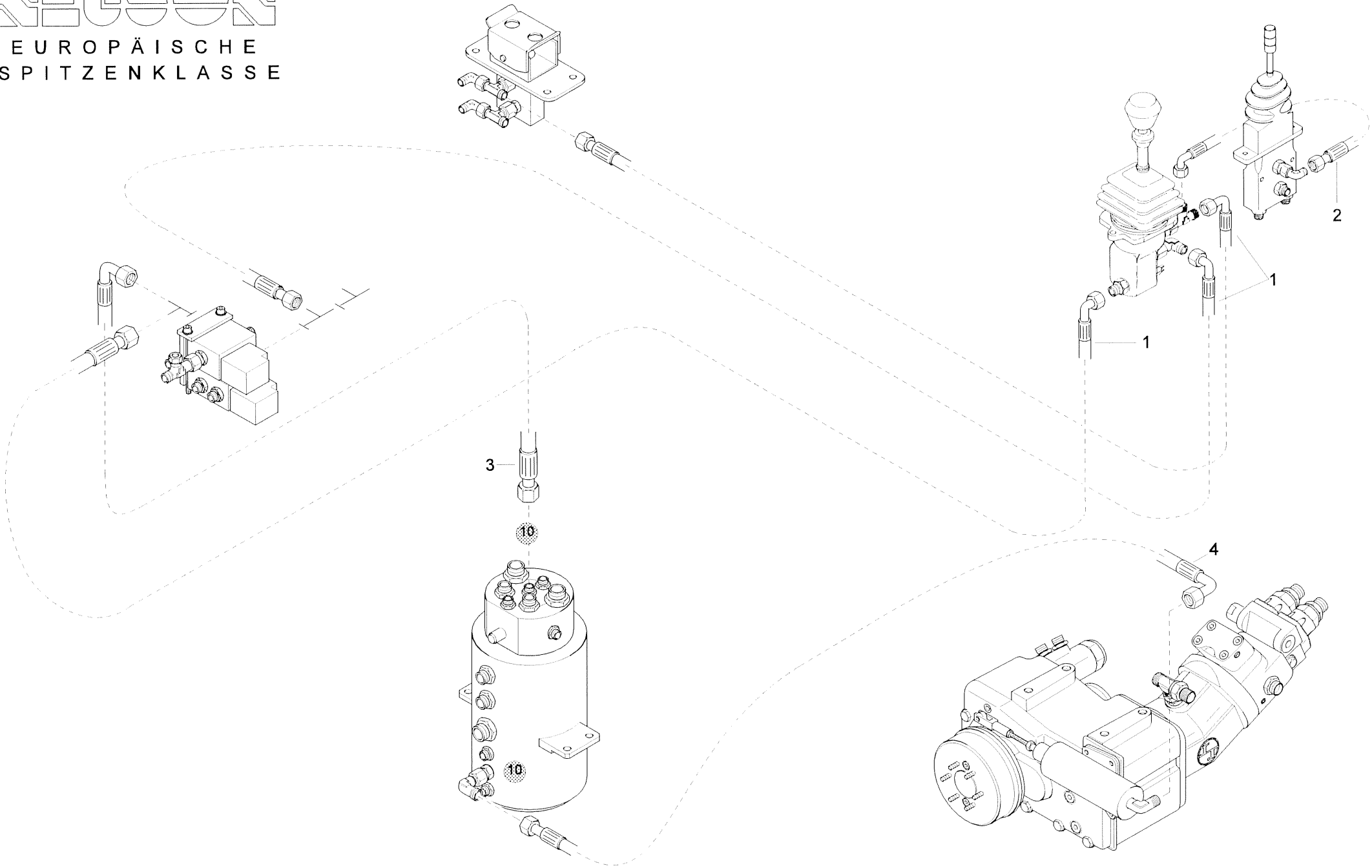
Planierschildzylinder - Installation 5501



NEULSON

EUROPÄISCHE
SPITZENKLASSE

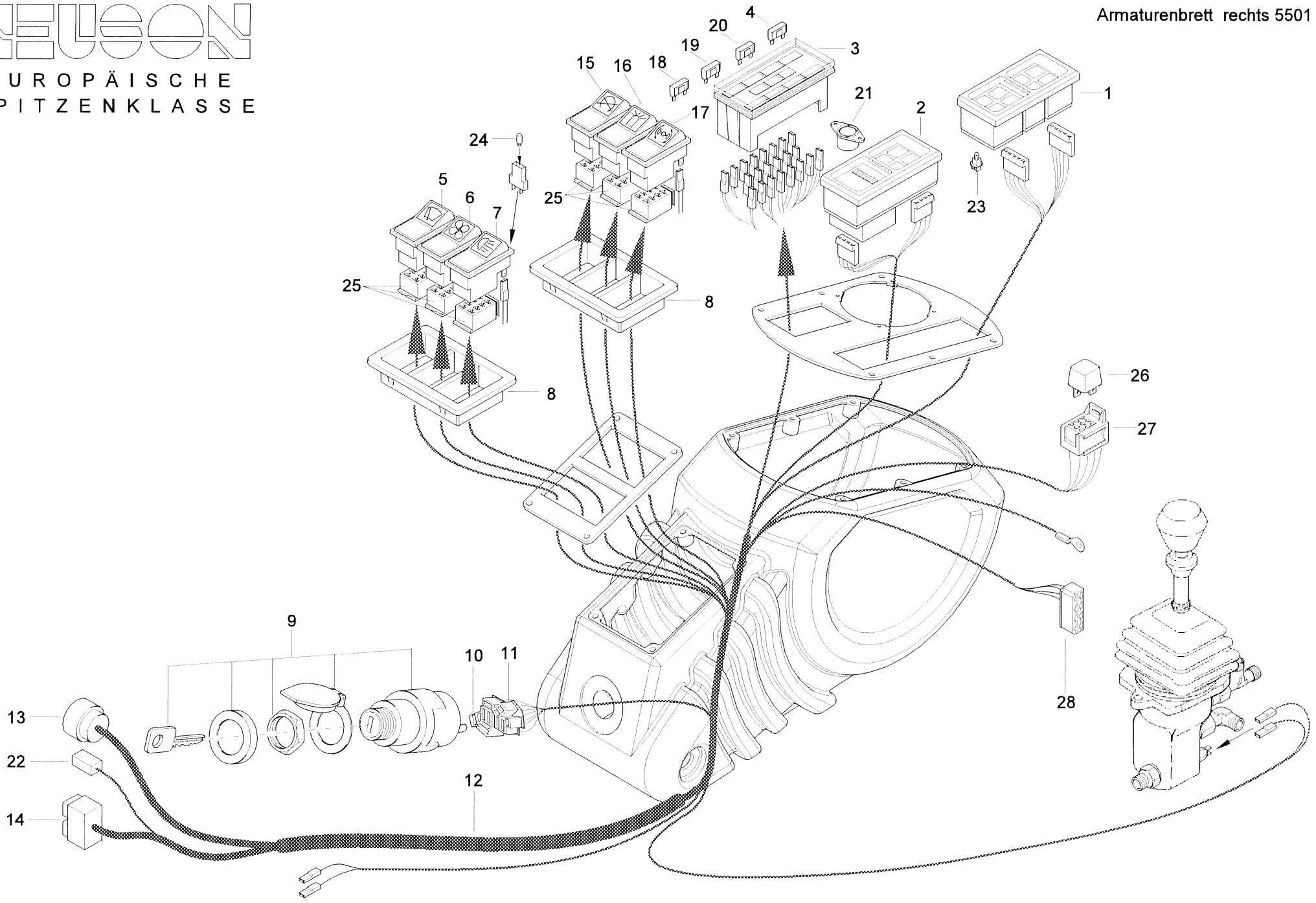
Handbremse-Installation 5501



NEULEON

EUROPÄISCHE
SPITZENKLASSE

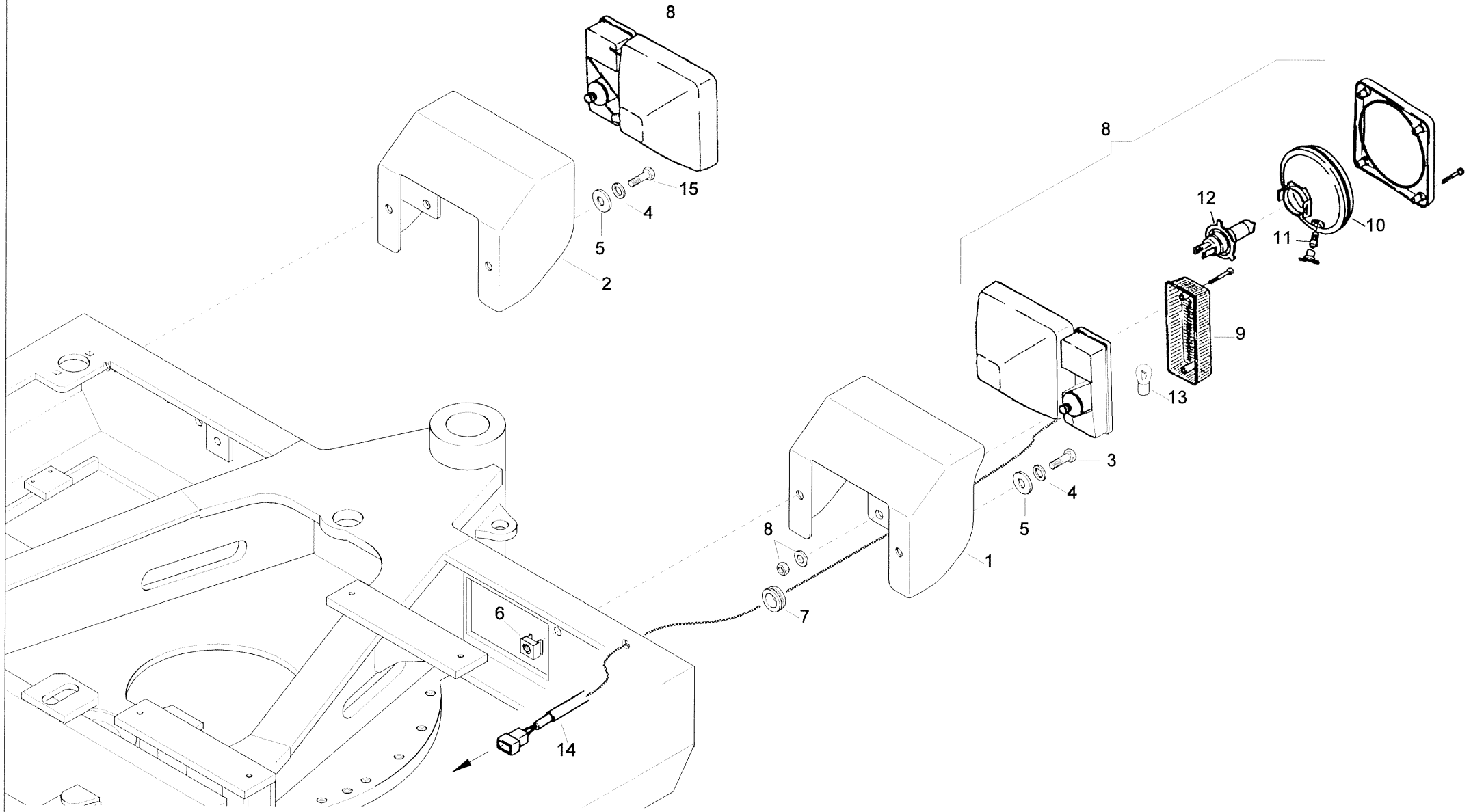
Armaturenbrett rechts 5501

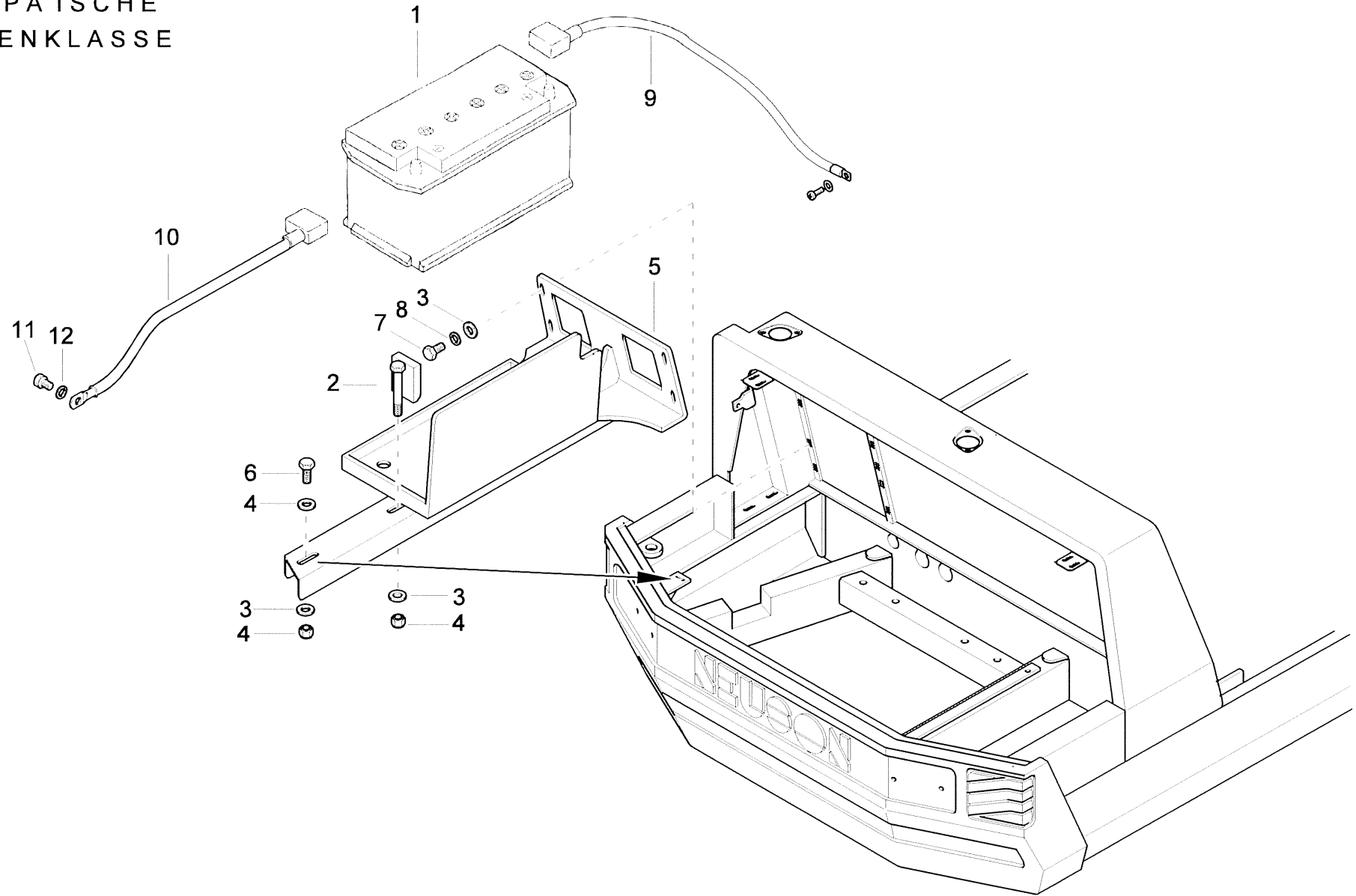


NEULEON

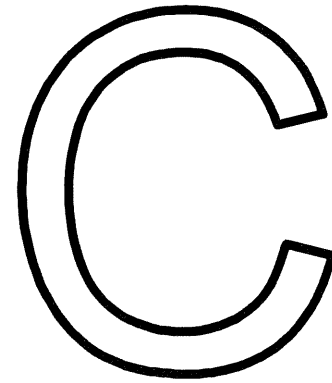
EUROPÄISCHE
SPITZENKLASSE

Frontbeleuchtung 5501





TEIL
PART
PARTIE



INDEX - TEILESUCHLISTE
INDEX - PARTS LIST
INDEX - LISTE DES PIECES

ALPHANUMERIC INDEX

ALPHANUMERISCHER INDEX

INDEX ALPHANUMERIQUE

S/P/P	POS	BEZEICHNUNG	PART NAME	DESIGNATION
5108016	59	4 KOLBEN	PISTON	PISTON
5108017	57	4 FUHRUNGSBUCHSE	GLAND	PRESSE ETOUPE
	59	5		
5108018	58	4 FUHRUNGSBUCHSE	GLAND	PRESSE ETOUPE
5108019	56	5 KOLBEN	PISTON	PISTON
5108024	57	20 DAMPFUNGSRING	O-RING	JOINT TORIQUE
	58	23		
	59	19		
5108025	57	21 DAMPFUNGSBUCHSE	PISTON	PISTON
	58	24		
	59	7		
5108026	57	19 HALTERING	SEAL	JOINT
	58	22		
5108026	59	18 HALTERING	SEAL	JOINT
5108029	58	11 SCHUTZBLECH HUBARMZYLINDER	SHIELD FOOR BOOM CYLINDER	TOLE POUR VERIN DE FLECHE
5111501	56	6 ZYLINDERDICHTSATZ 80/50	SEAL KIT	POCHETTE DES JOINTS
5111502	57	6 ZYLINDERDICHTSATZ 90/50	SEAL KIT	POCHETTE DES JOINTS
	59	6		
5111503	58	6 ZYLINDERDICHTSATZ 100/56	SEAL KIT	POCHETTE DES JOINTS
5501001	8	1 MOTORHAUBE	HOOD	CAPOT MOTEUR
5501005	86	2 LAMPENKONSOLE LINKS	LAMP SUPPORT	SUPPORT DU FEU
5501006	86	1 LAMPENKONSOLE RECHTS	LAMP SUPPORT	SUPPORT DU FEU
5501012	3	1 CHASSIS 5501 BEARBEITET	CHASSIS	CHASSIS
5501025	4	13 ABDECKUNG CHASSIS LINKS	CHASSIS COVER LEFT	COUVERCLE
5501029	94	1 SICHERUNG FÜR SCHWENKKONSOLE		
5501030	94	2 SICHERUNGSBOLZEN	PIN	AXE
5501032	91	5 BATTERIEKONSOLE	BATTERY SUPPORT	SUPPORT DE BATTERIE
5501034	94	3 BOLZEN	PIN	AXE
5501037	94	5 LASCHE	SUPPORT	SUPPORT
5501038	94	4 HEBEL FÜR VERDREHSICHERUNG	LOCK	SERRURE
5501040	94	6 SICHERHEIT SSTREBE HUBARM	LOCK	SERRURE
5502001	1	1 FAHRWERK BEARBEITET 5501	CHASSIS	CHASSIS
5502002	2	1 PLANIERSCHILD	DOZER BLADE	LAME NIVELEUSE
5502061	1	15 TRITTBRETT		
5502232	1	31 GREIFERBÜGEL	EJECTION GRAB BAR	FIXATION POUR ENNE PRENEUSE
5502300	1	6 RAD	WHEEL	ROUE
5502301	1	50 ZWISCHENRING FÜR 15ZOLL REIFEN		
5502302	1	48 REIFEN	TYRE	PNEU
5502303	1	49 FELGE	RIM	JANTE
5502320	94	19 HEMMSCHUH	SHIM	CALE
5502330	94	20 HEMMSCHUHALTER	LOCK SUPPORT	SUPPORT SERRURE
5502400	1	5 GELENKWELLE		
5502450	1	51 RAD	WHEEL	ROUE
5502452	1	52 RAD	WHEEL	ROUE
5502453	1	53 REIFEN	TYRE	PNEU

ALPHANUMERIC INDEX

ALPHANUMERISCHER INDEX

INDEX ALPHANUMERIQUE

S / P / P	POS	BEZEICHNUNG	PART NAME	DESIGNATION
9901284	1 25	SECHSKANTSCHRAUBE	SCREW	VIS
9901293	49 8	ZYLINDERSCHRAUBE	CYLINDRIC SCREW	VIS CYLINDRIQUE
9901295	94 17	RINGSCHRAUBE	RING SCREW	VIS DE RONDELLE
9901422	12 12	SECHSKANTSCHRAUBE	SCREW	VIS
	13 25			
9901529	13 32	LINSENSCHRAUBE	SCREW	VIS
9901530	13 38	LINSENBLECHSCHRAUBE	SCREW	VIS
9901531	13 23	LINSENBLECHSCHRAUBE	SCREW	VIS
9901533	14 32	BLECHSCHRAUBE	SCREW	VIS
9901534	15 25	LINSENBLECHSCHRAUBE	SCREW	VIS
9901539	14 38	SECHSKANTSCHRAUBE	SCREW	VIS
9901540	22 14	SECHSKANTSCHRAUBE	SCREW	VIS
9901581	53 10	ZYLINDERSCHRAUBE	CYLINDRIC SCREW	VIS CYLINDRIQUE
9901600	1 24	ZYLINDERSCHRAUBE	CYLINDRIC SCREW	VIS CYLINDRIQUE
9902001	87 8	SECHSKANTMUTTER	NUT	ECROU
	94 14			
9902002	88 16	SECHSKANTMUTTER	NUT	ECROU
9902003	1 46	SECHSKANTMUTTER	NUT	ECROU
	7 27			
	13 30			
	22 1			
	28 5			
	29 13			
	31 15			
	44 5			
9902004	12 6	SECHSKANTMUTTER	NUT	ECROU
9902005	6 23	SECHSKANTMUTTER	NUT	ECROU
	8 25			
	27 26			
	85 2			
	88 18			
9902006	22 19	SECHSKANTMUTTER	NUT	ECROU
9902011	37 2	BLINDNIETMUTTER	NUT	ECROU
9902015	6 38	MUTTER	NUT	ECROU
9902015	7 7	KÄFIGMUTTER	NUT	ECROU
9902018	13 31	SECHSKANTMUTTER	NUT	ECROU
	14 31			
	18 21			
9902019	13 36	SECHSKANTMUTTER	NUT	ECROU
	14 26			
	18 24			
9902020	12 19	SECHSKANTMUTTER	NUT	ECROU
	13 27			
9902021	15 19	HUTMUTTER	NUT	ECROU
9902022	62 11	SECHSKANTMUTTER	NUT	ECROU

ALPHANUMERIC INDEX

ALPHANUMERISCHER INDEX

INDEX ALPHANUMERIQUE

S / P / P	POS	BEZEICHNUNG	PART NAME	DESIGNATION
9913067	11	20 EINSpanNBuchSE	BUSHING	BAGUE
9914023	23	13 SCHLAUCHSCHELLE	FLANGE	BRIDE
9914025	64	9 DECKPLATTE	COVER	COUVERCLE
	73	9		
9914030	64	2 SCHLAUCHSCHELLE	FLANGE	BRIDE
9914034	74	3 SCHELLENKÖRPER	FLANGE	BRIDE
9914051	73	12 DECKPLATTE	COVER	COUVERCLE
9914053	74	4 DECKPLATTE	COVER	COUVERCLE
9914057	72	19 DECKPLATTE	COVER	COUVERCLE
9914059	73	11 SCHELLENKÖRPER	FLANGE	BRIDE
9914061	77	8 SCHELLENKÖRPER	FLANGE	BRIDE
9914062	73	7 SCHELLENKÖRPER	FLANGE	BRIDE
9914073	27	16 SCHLAUCHSCHELLE	FLANGE	BRIDE
	30	3		
9914119	28	16 SCHLAUCHSCHELLE	FLANGE	BRIDE
9914124	72	18 SCHELLENKÖRPER	FLANGE	BRIDE
9914125	73	8 SCHELLENKÖRPER	FLANGE	BRIDE
9914126	64	8 SCHELLENKÖRPER	FLANGE	BRIDE
9915008	31	6 GABELKOPF + ES BOLZEN	YOKE	CHAPE
9915013	60	9 GELENKLAGER	BALL AND SOCKET	ROTULE
9915018	62	12 GABELKOPF	YOKE	CHAPE
9915019	34	34 SPLINTBOLZEN	COTTERPIN	GOUILLE FENDUE
9917058	41	8 FLACHDICHTRING	SEAL	JOINT TORIQUE
9917080	3	12 O-RING	O-RING	JOINT TORIQUE
9917098	35	7 O-RING	O-RING	JOINT TORIQUE
9917193	38	7 O-RING	O-RING	JOINT TORIQUE
9917200	50	14 FLACHDICHTRING	SEAL	JOINT TORIQUE
9917206	95	4 FLACHDICHTRING	SEAL	JOINT TORIQUE
9917284	34	18 O-RING	O-RING	JOINT TORIQUE
9917288	62	10 STANGENDICHTUNG	SEAL	JOINT
9917298	37	9 DICHTRING	SEAL	JOINT
9917304	35	20 O-RING	O-RING	JOINT TORIQUE

CLICK HERE TO **DOWNLOAD** THE COMPLETE MANUAL

- Thank you very much for reading the preview of the manual.
- You can download the complete manual from: www.heydownloads.com by clicking the link below



- Please note: If there is no response to CLICKING the link, please download this PDF first and then click on it.

CLICK HERE TO **DOWNLOAD** THE COMPLETE MANUAL