

Ersatzteilliste

Spare parts list

Catalogue de pièces détachées

Raupenbagger

Crawler excavator

Pelles sur chenilles

5001



Fahrzeugtyp

Vehicle model
Véhicule modèle

5001 RD

Ab Fabrikations-Nr.

Valid from serial no.
Valable à partir de no. de série

51940901

Ausgabe

Edition
Edition

3.3 / Jul 2010

Best. Nummer

Spare part no.
No. de pièce détachée

1000015257



**WACKER
NEUSON**

CLICK HERE TO **DOWNLOAD** THE COMPLETE MANUAL

- Thank you very much for reading the preview of the manual.
- You can download the complete manual from: www.heydownloads.com by clicking the link below



- Please note: If there is no response to CLICKING the link, please download this PDF first and then click on it.

CLICK HERE TO **DOWNLOAD** THE COMPLETE MANUAL

INHALT / CONTENT / SOMMAIRE

BEZEICHNUNG PART NAME DESIGNATION	SEITE PAGE PAGE
UNTERWAGEN UNDERCARRIAGE CHÂSSIS INFÉRIEUR	
RAUPENFAHRWERK TRACKLAYING GEAR CHENILLE DE ROULEMENT	01/10
RAUPENFAHRWERK STAHLKETTE (OPTION) SP TRACKLAYING GEAR (OPTION STEEL CHAIN) CHENILLE DE ROULEMENT (OPTION)	01/20
SPANNLAGER TRACK TENSIONER COMPLETE PALIER DE SERRAGE	01/30
PLANIERSCHILD DOZER BLADE LAME DE TERRASSEMENT	01/40
OBERWAGEN UPPERCARRIAGE CHÂSSIS	
CHASSIS CHASSIS CHÂSSIS	02/10
ABDECKUNG CHASSIS CHASSIS COVER COUVERCLE DU CHASSIS	02/20
SCHMIERUNG LUBRICATION LUBRIFICATION	02/30
RÜCKWAND REAR PLATE MUR ARRIÈRE	02/40
MOTORHAUBE ENGINE HOOD CAPOT	02/50
VENTILABDECKUNG VALVE COVER COUVERCLE DE CLAPET	02/60
ARMSYSTEM BOOM FLÈCHE	
HUBARM LIFT ARM FLÈCHE	03/10
LÖFFELSTIEL DIPPERSTICK MANCHE DE GODET	03/20
LÖFFELGELENK CONNECTING LINK BRAS DE GODET	03/30
KABINE CABIN CABINE	
KABINE-MONTAGE CABIN MOUNTING MONTAGE DE CABINE	04/10
RAHMENANBAUTEILE 1 SP CABIN FRAME 1 CADRE DE CABINE 1	04/20
RAHMENANBAUTEILE 2 SP CABIN FRAME 2 CADRE DE CABINE 2	04/30
FRONTSCHIEBE FRONT WINDOW PARE-BRISE	04/40
GLÄSER CABIN WINDOWS VITRES DE LA CABINE	04/50
SCHIEBEFENSTER SLIDE WINDOW FENÊTRE COULISSANTE	04/60
TÜR DOOR PORTE	04/70
TAPEZIERUNG COATING TAPISSAGE	04/80

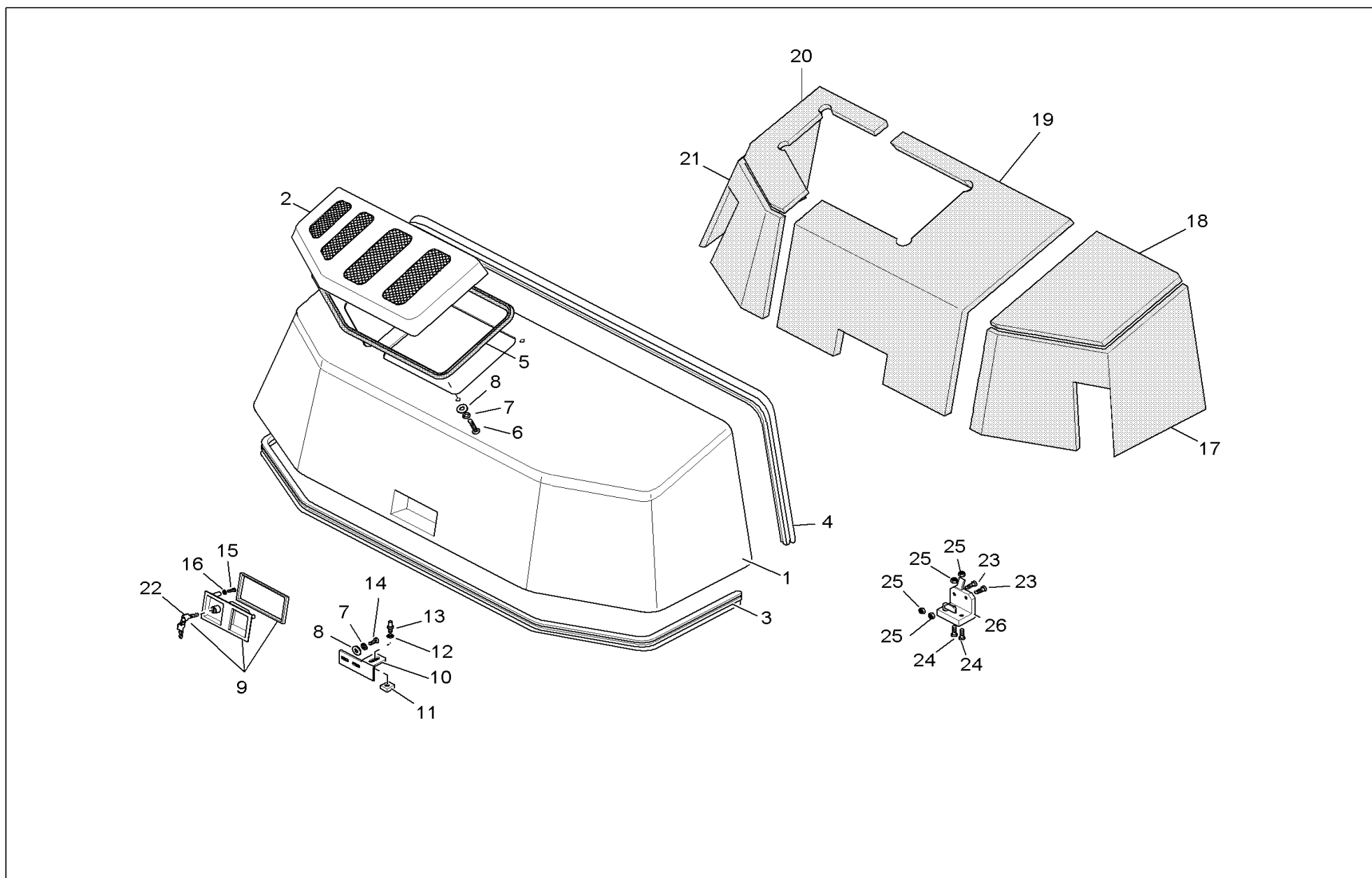
HEIZUNG HEATING CHAUFFAGE	04/90
FAHRERSITZ VERSION 1 SP DRIVER SEAT VERSION 1 SIÈGE DU CONDUCTEUR VERSION 1	04/100
FAHRERSITZ VERSION 2 SP DRIVER SEAT VERSION 2 SIÈGE DU CONDUCTEUR VERSION 2	04/110

DIESELMOTOR ENGINE MOTEUR	
DIESELMOTOR DIESEL ENGINE MOTEUR DIESEL	05/10
MOTORLAGERUNG ENGINE BEDDING SUSPENSION DU MOTEUR	05/20
ZYLINDERKOPF, VENTILDECKEL SP CYLINDER HEAD, VALVE COVER CULASSE DE CYLINDRE, COUVERCLE CLAPETS	05/30
ZYLINDERBLOCK CYLINDER BLOCK BLOC-CYLINDRES	05/40
KURBELWELLE, KOLBEN CRANKSHAFT, PISTON PISTONS/VILEBREQUIN	05/50
SCHMIERSYSTEM LUB OIL SYSTEM SYSTEME DE GRAISSAGE	05/60
LUFTFILTER AIR CLEANER FILTRE À AIR	05/70
AUSPUFF EXHAUST ÉCHAPPEMENT	05/80
KRAFTSTOFFTANK FUEL TANK RÉSERVOIR DE CARBURANT	05/90
KRAFTSTOFFVERSORGUNG FUEL SYSTEM RAVITAILLEMENT EN CARBURANT	05/100
GASBETÄTIGUNG SPEED ACTUATING COMMANDE D'ACCÉLÉRATEUR	05/110
WASSERKÜHLER WATER COOLER RÉFRIGÉRANT D'EAU	05/120
PUMPENANTRIEB HYDRAULIC PUMP DRIVE EMBAYAGE PAR POMPE HYRAULIQUE	05/130

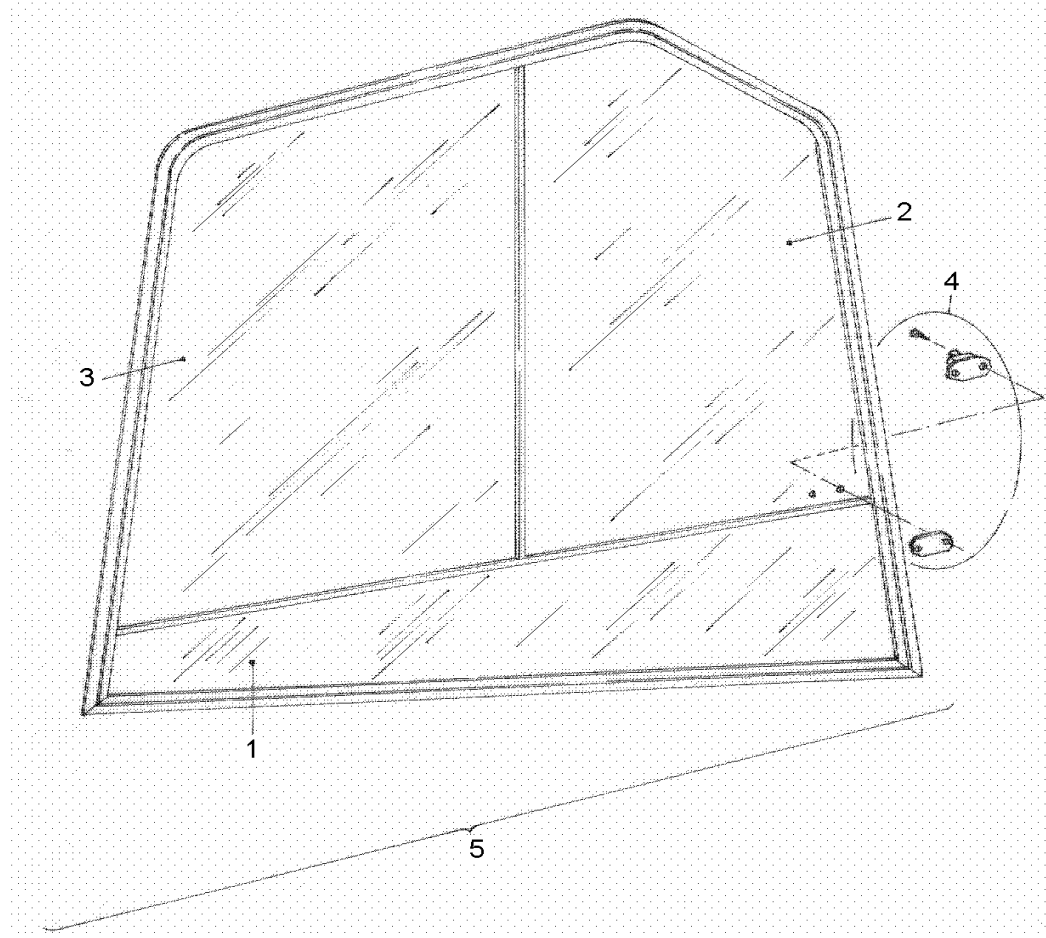
HYDRAULIKKOMPONENTEN HYDRAULIC COMPONENTS SYSTEME HYDRAULIQUE	
HYDRAULIKTANK HYDRAULIC TANK RÉSERVOIR HYDRAULIQUE	06/10
ÖLKÜHLER OIL COOLER RADIATEUR D'HUILE	06/20
FAHRANTRIEB DRIVE UNIT MOTO RÉDUCTEUR TRANSLATION	06/30
DREHDURCHFÜHRUNG TURNING JOINT EXÉCUTION ROTATIVE	06/40
HYDRAULIKPUMPE HYDRAULIC PUMP POMPE HYDRAULIQUE	06/50
DREHANTRIEB VERSION 1 SP TURNTABLE DRIVE UNIT VERSION 1 MOTEUR D'ORIENTATION VERSION 1	06/60
DREHANTRIEB VERSION 2 SP TURNTABLE DRIVE UNIT VERSION 2 MOTEUR D'ORIENTATION VERSION 2	06/70
NACHSAUGBLOCK SUCTION BLOCK BLOC À SUCCION	06/80

MOBILSTEUERBLOCK 1 SP CONTROL VALVE 1 DISTRIBUTEUR 1	06/90
MOBILSTEUERBLOCK 2 SP CONTROL VALVE 2 DISTRIBUTEUR 2	06/100
STEUERÖLEINHEIT CONTROLOIL UNIT UNITÉ D'HUILE DE CONTRÔLE	06/110
VERTEILERBLOCK DISTRIBUTOR BLOCK BLOC DE DISTRIBUTION	06/120
UMSCHALTVENTIL CHANGE OVER VALVE SOUPAPE DE COMMUTATION	06/130
SPERRVENTIL BLOCK VALVE SOUPAPE DE D'ARRÊT	06/140
HANDSTEUERVENTIL JOYSTICK LEVIER DE JEUX	06/150
PLANIERSCHILDVENTIL BLADE VALVE SOUPAPE DE BOUCLIER	06/160
FAHRVENTIL LINKS SP CONTROL VALVE TRAVELLING LEFT MANIPULATEUR DU TRANSLATION GAUCHE	06/170
FAHRVENTIL RECHTS SP CONTROL VALVE TRAVELLING RIGHT MANIPULATEUR DU TRANSLATION DROITE	06/180
ZUSATZHYDRAULIKBETÄTIGUNG AUXILIARY HYDRAULICS OPERATION COMMANDE HYDRAULIQUE AUXILIAIRE	06/190

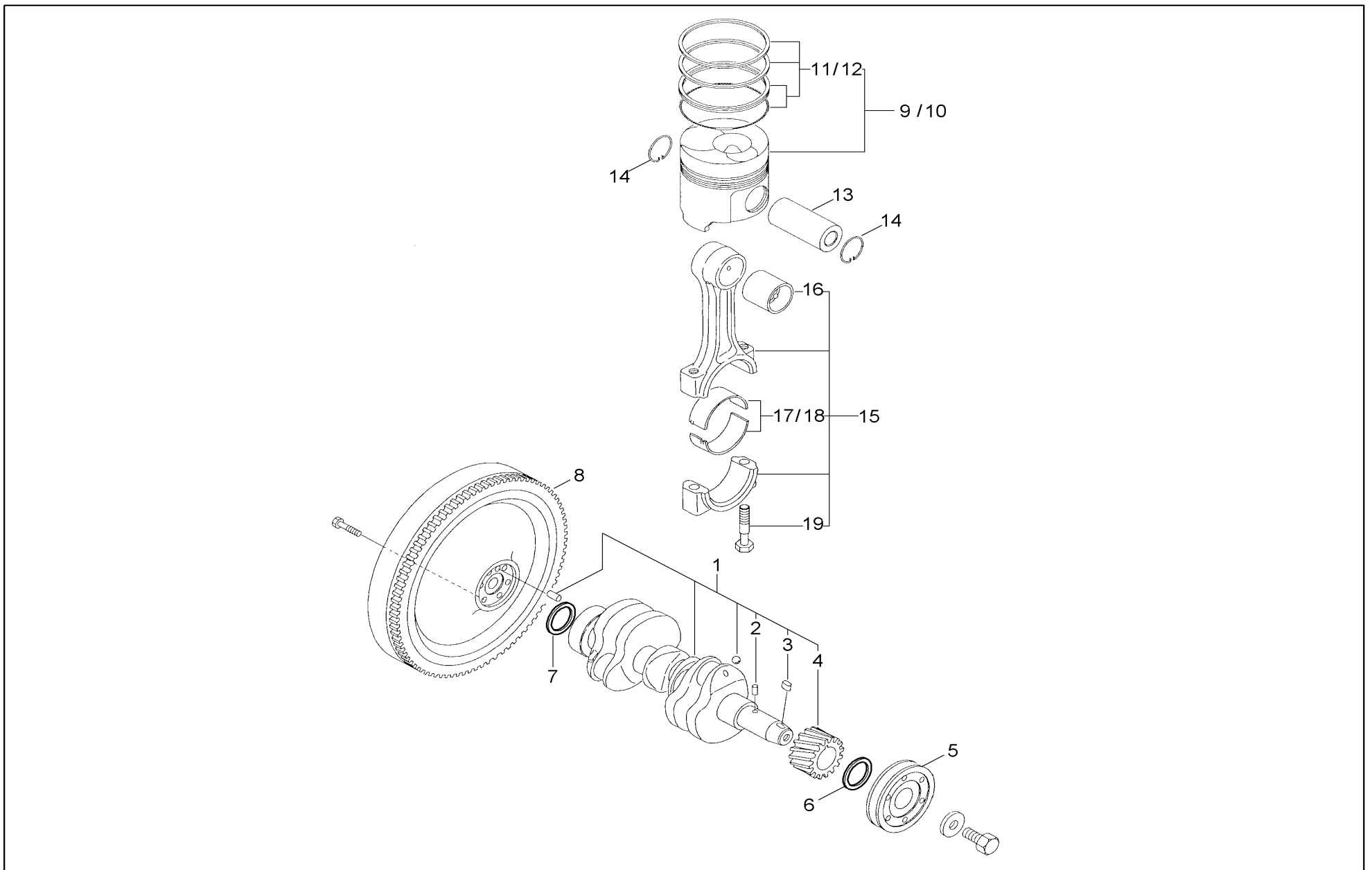
HYDRAULIKZYLINDER HYDRAULIC CYLINDER VERINS HYDRAULIQUE	
HUBARMZYLINDER VERSION 1 SP LIFTING BOOM CYLINDER VERSION 1 VÉRIN DE FLÈCHE VERSION 1	07/10
HUBARMZYLINDER VERSION 2 SP LIFTING BOOM CYLINDER VERSION 2 VÉRIN DE FLÈCHE VERSION 2	07/20
HUBARMZYLINDER VERSION 3 SP LIFTING BOOM CYLINDER VERSION 3 VÉRIN DE FLÈCHE VERSION 3	07/30
LÖFFELSTIELZYLINDER VERSION 1 SP DIPPER ARM CYLINDER VERSION 1 VERIN DE BRAS DE LA PELLE VERSION 1	07/40
LÖFFELSTIELZYLINDER VERSION 2 SP DIPPER ARM CYLINDER VERSION 2 VERIN DE BRAS DE LA PELLE VERSION 2	07/50
LÖFFELSTIELZYLINDER VERSION 3 SP DIPPER ARM CYLINDER VERSION 3 VERIN DE BRAS DE LA PELLE VERSION 3	07/60
LÖFFELSTIELZYLINDER VERSION 4 SP DIPPER ARM CYLINDER VERSION 4 VERIN DE BRAS DE LA PELLE VERSION 4	07/70
LÖFFELZYLINDER VERSION 1 SP DIPPER CYLINDER VERSION 1 VÉRIN DE GODET VERSION 1	07/80
LÖFFELZYLINDER VERSION 2 SP DIPPER CYLINDER VERSION 2 VÉRIN DE GODET VERSION 2	07/90
LÖFFELZYLINDER VERSION 3 SP DIPPER CYLINDER VERSION 3 VÉRIN DE GODET VERSION 3	07/100
SCHWENKZYLINDER VERSION 1 SP BOOM OFFSET CYLINDER VERSION 1 VÉRIN DEPORT DE FLÈCHE VERSION 1	07/110
SCHWENKZYLINDER VERSION 2 SP BOOM OFFSET CYLINDER VERSION 2 VÉRIN DEPORT DE FLÈCHE VERSION 2	07/120
SCHWENKZYLINDER VERSION 3 SP BOOM OFFSET CYLINDER VERSION 3 VÉRIN DEPORT DE FLÈCHE VERSION 3	07/130
PLANIERSCHILDZYLINDER VERSION 1 SP DOZER BLADE CYLINDER VERSION 1 VÉRIN LAME NIVELEUSE VERSION 1	07/140



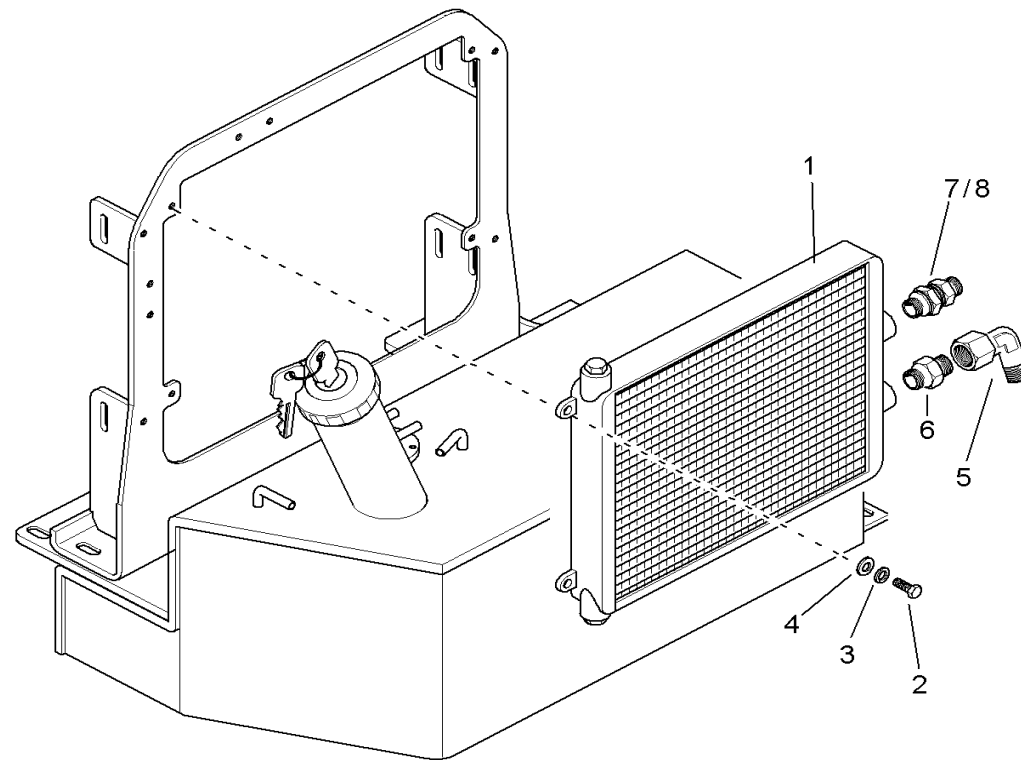
Pos	Art.-Nr.	Anm.	QTY	BEZEICHNUNG	PART NAME	DESIGNATION
1	1000094100		1,00 ST	MOTORHAUBE	ENGINE HOOD	CAPOT
2	1000094102		1,00 ST	KÜHLERHAUBE	COOLER CAP	BONNET DE RADIATEUR
3	1000098198		2,00 M	GUMMIPROFIL	RUBBER PROFILE	PROFIL EN CAOUTCHOUC
4	1000098198		2,00 M	GUMMIPROFIL	RUBBER PROFILE	PROFIL EN CAOUTCHOUC
5	1000022125		2,00 M	GUMMIPROFIL	RUBBER PROFILE	PROFIL EN CAOUTCHOUC
6	1000015380		4,00 ST	6KT-SCHRAUBE	HEX SCREW	VIS À TÊTE HEXAGONALE
7	1000015437		6,00 ST	SCHNORRSICHERUNG	LOCK WASHER	RONDELLE FREIN
8	1000018444		6,00 ST	SCHEIBE	WASHER	RONDELLE
9	1000073400		1,00 ST	GRIFFSCHALE	BOWL HANDLE	POIGNÉE D'OUVERTURE
10	1000073385		1,00 ST	HALTER SCHLISSBOLZEN	BRACKET CATCH BOLT	SUPPORT DU BOULON DE FERMETURE
11	1000068933		1,00 ST	GEWINDEPLATTE	THREAD PLATE	PLAQUE FILETÉE
12	1000015433		1,00 ST	SCHEIBE	WASHER	RONDELLE
13	1000073401		1,00 ST	SCHLIEßBOLZEN	CATCH BOLT	AXE DE FERMETURE
14	1000019136		2,00 ST	6KT-SCHRAUBE	HEX SCREW	VIS À TÊTE HEXAGONALE
15	1000015352		2,00 ST	ZYLINDERSCHRAUBE	CHEESE HEAD SCREW	VIS A TÊTE CYLINDRIQUE
16	1000082608		2,00 ST	SCHNORRSICHERUNG	LOCK WASHER	RONDELLE FREIN
17	1000073249		1,00 ST	DÄMMATTE	INSULATING MAT	TAPIS ISOLANT
18	1000073250		1,00 ST	DÄMMATTE	INSULATING MAT	TAPIS ISOLANT
19	1000073247		1,00 ST	DÄMMATTE	INSULATING MAT	TAPIS ISOLANT
20	1000073251		1,00 ST	DÄMMATTE	INSULATING MAT	TAPIS ISOLANT
21	1000073248		1,00 ST	DÄMMATTE	INSULATING MAT	TAPIS ISOLANT
22	1000073912		1,00 ST	SCHLÜSSEL	KEY	CLÉ
23	1000018400		2,00 ST	6KT-SCHRAUBE	HEX SCREW	VIS À TÊTE HEXAGONALE
24	1000082269		2,00 ST	SENKSCHRAUBE	COUNTERSUNK SCREW	VIS À TÊTE NOYÉE
25	1000085588		4,00 ST	6KT-MUTTER	HEXAGON NUT	ÉCROU HEXAGONAL
26	1000021841		1,00 ST	SICHERHEITSSCHLOSS	SAFETY LOCK	SERRURE DE SÉCURITÉ



Pos	Art.-Nr.	Anm.	QTY	BEZEICHNUNG	PART NAME	DESIGNATION
1	1000093595		1,00 ST	SCHIEBEFENSTER	SLIDE WINDOW	FENÊTRE COULISSANTE
2	1000019898		1,00 ST	SCHIEBEFENSTER	SLIDE WINDOW	FENÊTRE COULISSANTE
3	1000069655		1,00 ST	SCHIEBEFENSTER	SLIDE WINDOW	FENÊTRE COULISSANTE
4	1000004308		1,00 ST	VERRIEGELUNG	LOCKING	VERROUILLAGE
5	1000069656		1,00 ST	SCHIEBEFENSTER	SLIDE WINDOW	FENÊTRE COULISSANTE



Pos	Art.-Nr.	Anm.	QTY	BEZEICHNUNG	PART NAME	DESIGNATION
1	1000148895		1,00	KURBELWELLE	CRANK SHAFT	VILEBREQUIN
2	1000125960		1,00	STIFT	PIN	GOUPILLE
3	1000107537		1,00	PASSFEDER	FITTING KEY	CLAVETTE
4	1000148896		1,00	ZAHNRAD	GEAR	ROUE DENTÉE
5	1000072780		1,00	RIEMENSCHLEIBE	BELT PULLEY	POULIE
6	1000072805		1,00	KURBELWELLENSIMMERRING	ROTARY SHAFT SEAL	ANNEAU D'ÉTANCHÉITÉ DE VILEBREQUIN
7	1000012359		1,00	KURBELWELLENSIMMERRING	ROTARY SHAFT SEAL	ANNEAU D'ÉTANCHÉITÉ DE VILEBREQUIN
8	1000035796		1,00	ZAHNKRANZ	RING GEAR	COURONNE DENTÉE
9	1000072824		3,00	KOLBEN	PISTON	PISTON
10	1000072825	OS=0,25	3,00	KOLBEN	PISTON	PISTON
11	1000125572		3,00	KOLBENRINGSATZ	PISTON RING SET	JEU DE SEGMENT DE PISTON
12	1000125574	OS=0,25	3,00	KOLBENRING-SET	SET OF BACKUP RINGS	POCHETTE DES RONDELLES ANTI-EX
13	1000148898		3,00	KOLBENBOLZEN	PISTON PIN	AXE DU PISTON
14	1000148899		6,00	SICHERUNGSRING	LOCK RING	CIRCLIPS
15	1000148900		3,00	PLEUELSTANGE	CONNECTING ROD	BIELLE
16	1000148902		3,00	BUCHSE	BUSHING	BAGUE
17	1000072826		3,00	PLEUELLAGER	CONN.ROD BEARING	COUSSINETS DE BIELLE
18	1000072827	US=0,25	3,00	PLEUELLAGER	CONN.ROD BEARING	COUSSINETS DE BIELLE
19	1000148903		6,00	PLEUELSCHRAUBE	CONN.ROD SCREW	VIS DE BIELLE



Pos	Art.-Nr.	Anm.	QTY	BEZEICHNUNG	PART NAME	DESIGNATION
1	1000012571		1,00 ST	ÖLKÜHLER	OIL COOLER	RADIATEUR D'HUILE
2	1000013008		4,00 ST	6KT-SCHRAUBE	HEX SCREW	VIS À TÊTE HEXAGONALE
3	1000015437		4,00 ST	SCHNORRSICHERUNG	LOCK WASHER	RONDELLE FREIN
4	1000015431		4,00 ST	SCHEIBE	WASHER	RONDELLE
5	1000015513		1,00 ST	VERSCHRAUBUNG	SCREW JOINT	RACCORD
6	1000082979		1,00 ST	VERSCHRAUBUNG	SCREW JOINT	RACCORD
7	1000015568	A: 020364/96	1,00 ST	RÜCKSCHLAGVENTIL	NON RETURN VALVE	CLAPET ANTIRETOUR
8	1000015570	E: 020365/96	1,00 ST	RÜCKSCHLAGVENTIL	NON RETURN VALVE	CLAPET ANTIRETOUR

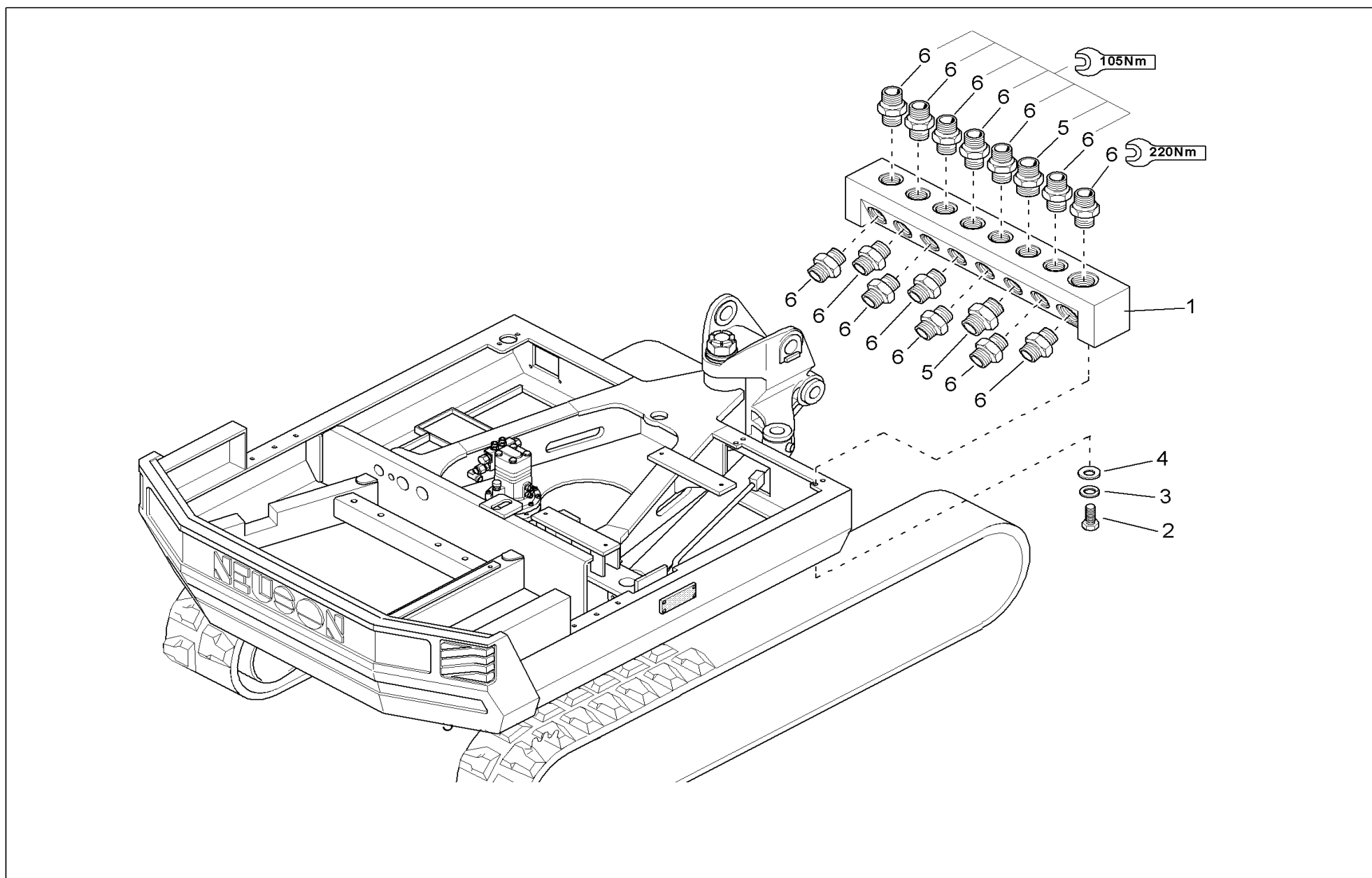
CLICK HERE TO **DOWNLOAD** THE COMPLETE MANUAL

- Thank you very much for reading the preview of the manual.
- You can download the complete manual from: www.heydownloads.com by clicking the link below

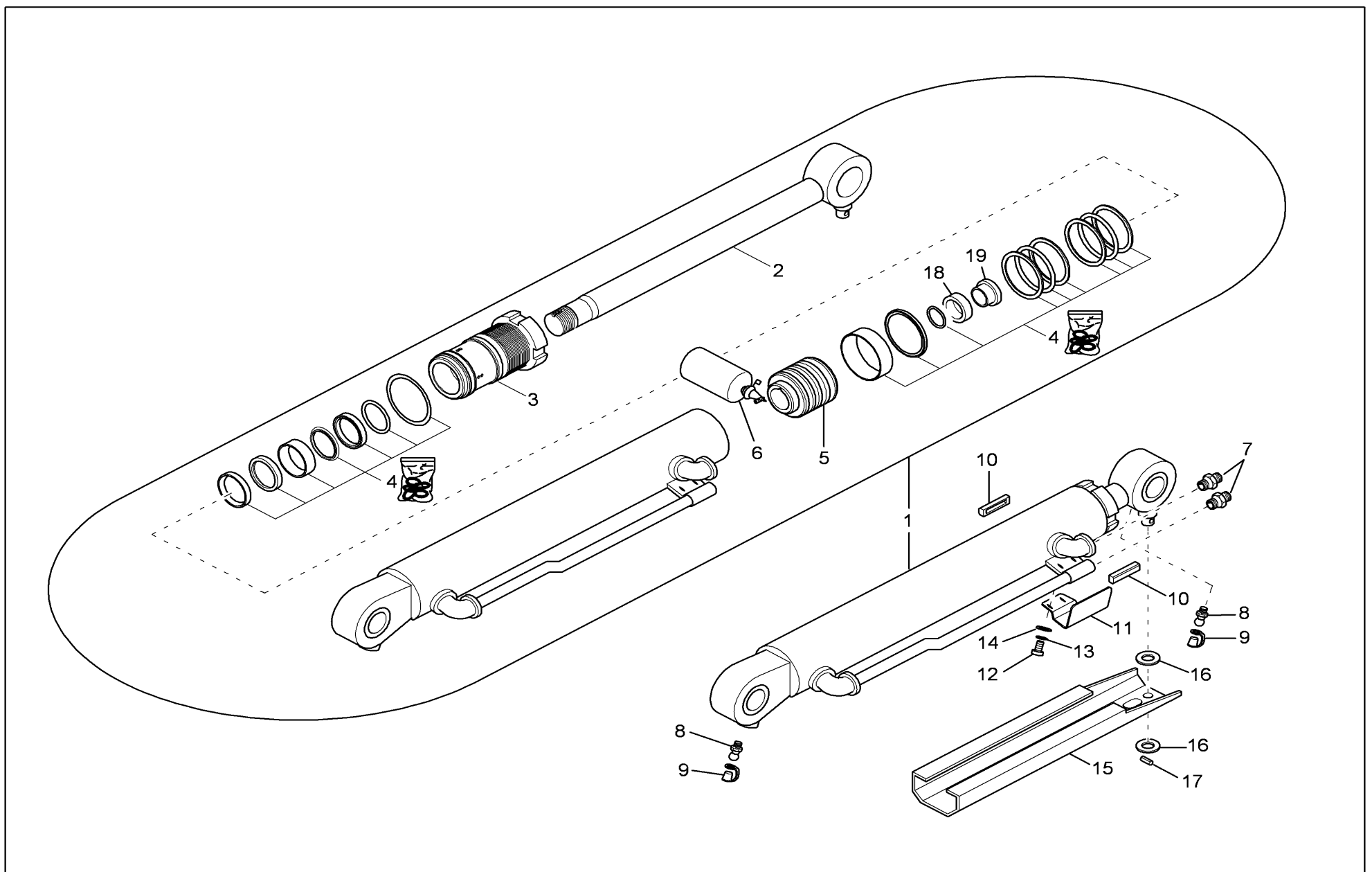


- Please note: If there is no response to CLICKING the link, please download this PDF first and then click on it.

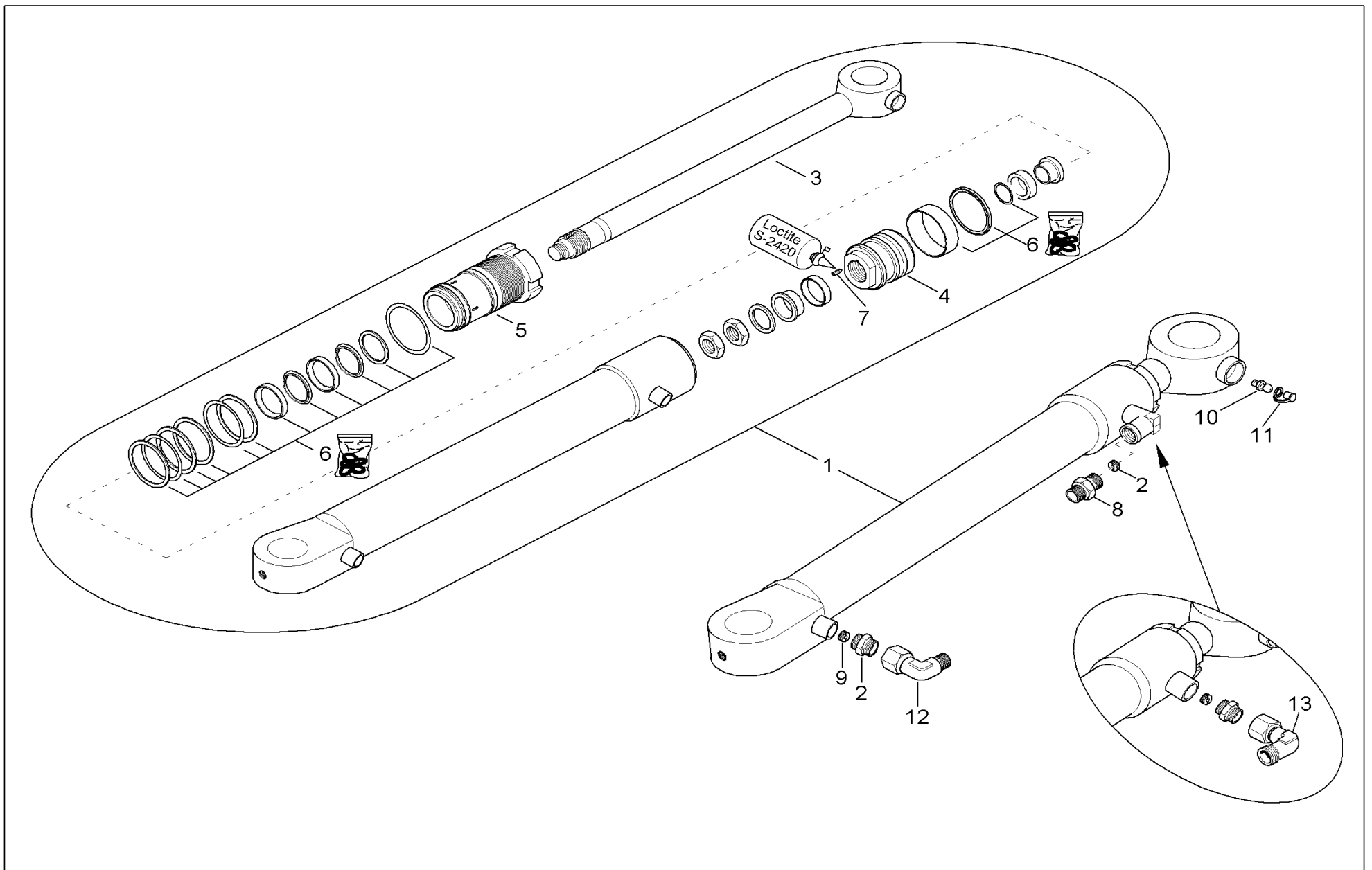
CLICK HERE TO **DOWNLOAD** THE COMPLETE MANUAL



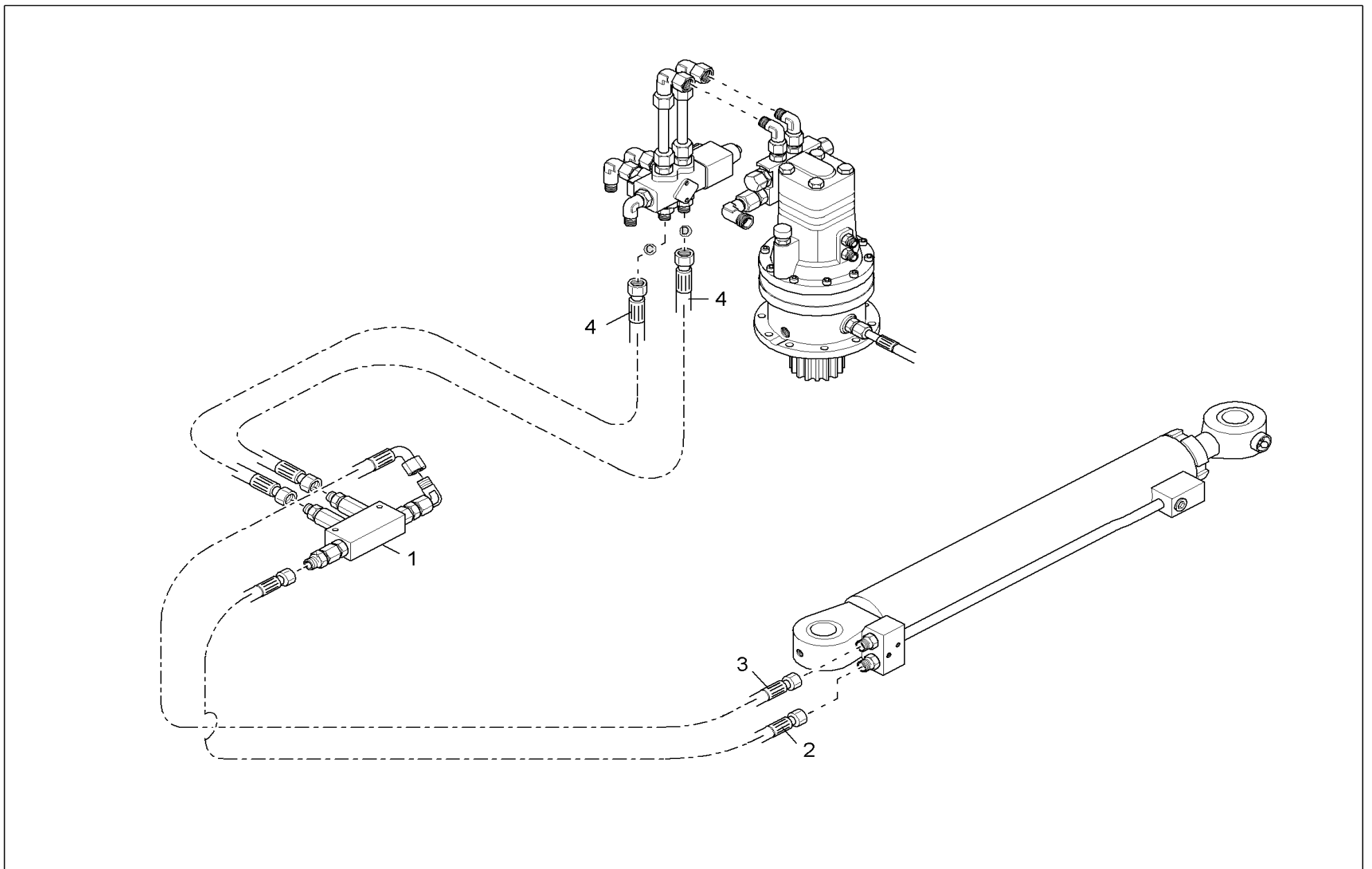
Pos	Art.-Nr.	Anm.	QTY	BEZEICHNUNG	PART NAME	DESIGNATION
1	1000073076		1,00 ST	VERTEILERBLOCK	DISTRIBUTOR BLOCK	BLOCCO DISTRIBUTORE
2	1000015345		4,00 ST	6KT-SCHRAUBE	HEX SCREW	VIS À TÊTE HEXAGONALE
3	1000015438		4,00 ST	SCHNORRSICHERUNG	LOCK WASHER	RONDELLE FREIN
4	1000015432		4,00 ST	SCHEIBE	WASHER	RONDELLE
5	1000085096		2,00 ST	VERSCHRAUBUNG	SCREW JOINT	RACCORD
6	1000082921		14,00 ST	VERSCHRAUBUNG	SCREW JOINT	RACCORD



Pos	Art.-Nr.	Anm.	QTY	BEZEICHNUNG	PART NAME	DESIGNATION
1	1000073100	4508203	1,00 ST	HUBARMZYLINDER	BOOM CYLINDER	VÉRIN FLÈCHE
2	1000012387		1,00 ST	KOLBENSTANGE	PISTON ROD	TIGE DE VÉRIN
3	1000073143		1,00 ST	FÜHRUNGSBUCHSE	GUIDE BUSHING	BAGUE DE GUIDAGE
4	1000012644		1,00 ST	DICHTSATZ HUBARMZYLINDER	SEAL KIT LIFT ARM RAM	POCHETTE DE JOINTS DU CYLINDRE DE BRAS
5	1000074376		1,00 ST	KOLBEN	PISTON	PISTON
6	1000015374		1,00 ST	GEWINDESTIFT	THREAD PIN	VIS ARRÊTOIR
7	1000082979		2,00 ST	VERSCHRAUBUNG	SCREW JOINT	RACCORD
8	1000015476		2,00 ST	SCHMIERNIPPEL	GREASE NIPPLE	GRAISSEUR
9	1000015480		2,00 ST	KAPPE SCHMIERNIPPEL	CAP GREASE NIPPLE	BONNET DU GRAISSEUR
10	1000012980		2,00 ST	FÜHRUNGSELEMENT	GUIDE-ELEMENT	GUIDE
11	1000074330		1,00 ST	SCHUTZBLECH HUBARMZYLINDER	PROTECTION PLATE LIFTBEAMRAM	SUPPORT DU VÉRIN DE FLÈCHE
12	1000019593		2,00 ST	ZYLINDERSCHRAUBE	CHEESE HEAD SCREW	VIS A TETE CYLINDRIQUE
13	1000015437		2,00 ST	SCHNORRSICHERUNG	LOCK WASHER	RONDELLE FREIN
14	1000015431		2,00 ST	SCHEIBE	WASHER	RONDELLE
15	1000012625		1,00 ST	SCHUTZSCHIENE	PROTECTING RAIL	RAIL DE PROTECTION
16	1000082625		2,00 ST	SCHEIBE	WASHER	RONDELLE
17	1000082718		1,00 ST	SPANNSTIFT	COTTER PIN	GOUILLE FENDUE
18	1000166346		1,00 ST	DÄMPFUNGSRING	SHOCK ABSORBER RING	ANNEAU D'AMORTISSEMENT
19	1000113070		1,00 ST	DÄMPFUNGSBUCHSE	BUSHING SHOCK ABSORBER	BAGUE D'AFFAIBLISSEMENT



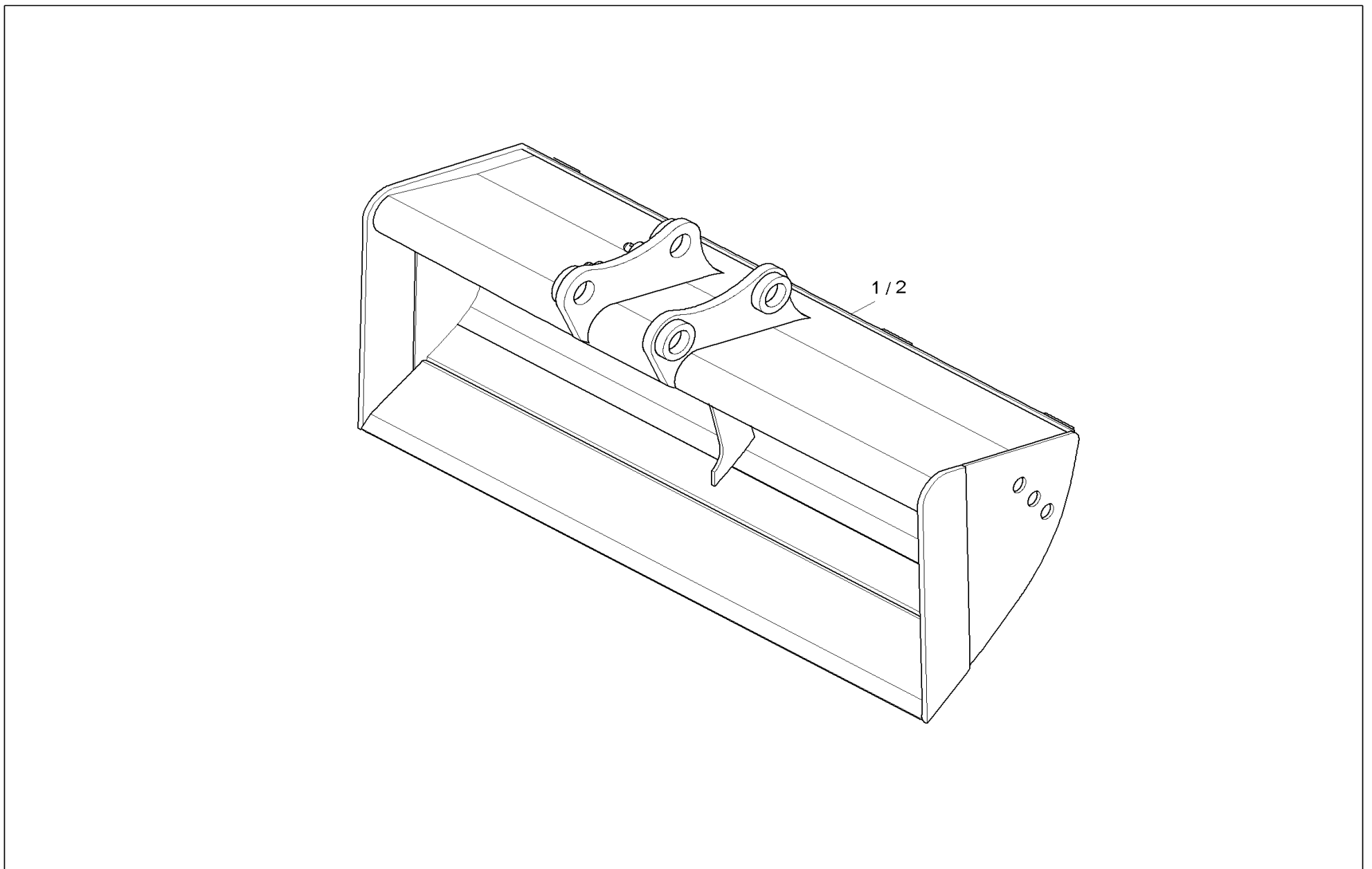
Pos	Art.-Nr.	Anm.	QTY	BEZEICHNUNG	PART NAME	DESIGNATION
1	1000186495		1,00	ST SCHWENKZYLINDER	BOOM OFFSET CYLINDER	VÉRIN DE DÉPORT
2	1000015493		2,00	ST VERSCHRAUBUNG	SCREW JOINT	RACCORD
3	1000074371		1,00	ST KOLBENSTANGE	PISTON ROD	TIGE DE VÉRIN
4	1000012633		1,00	ST KOLBEN	PISTON	PISTON
5	1000074381		1,00	ST FÜHRUNGSBUCHSE	GUIDE BUSHING	BAGUE DE GUIDAGE
6	1000074520		1,00	ST ZYLINDERDICHTSATZ	CYLINDER SEAL KIT	POCHETTE DE JOINTS DU VÉRIN
7	1000015374		1,00	ST GEWINDESTIFT	THREAD PIN	VIS ARRÊTOIR
8	1000073795		1,00	ST DROSSEL	THROTTLE	GRIVE
9	1000019595		1,00	ST DROSSEL	THROTTLE	GRIVE
10	1000015476		1,00	ST SCHMIERNIPPEL	GREASE NIPPLE	GRAISSEUR
11	1000015480		1,00	ST KAPPE SCHMIERNIPPEL	CAP GREASE NIPPLE	BONNET DU GRAISSEUR
12	1000000573		1,00	ST VERSCHRAUBUNG	SCREW JOINT	RACCORD
13	1000000573		1,00	ST VERSCHRAUBUNG	SCREW JOINT	RACCORD



Pos	Art.-Nr.	Anm.	QTY	BEZEICHNUNG	PART NAME	DESIGNATION
1	1000073801		1,00 ST	SPERRVENTIL	BLOCK VALVE	SOUPAPE DE D'ARRÊT
2	1000076841		1,00 ST	HYDRAULIKSCHLAUCH	HP HOSE	TUYAU FLEXIBLE HYDRAULIQUE
3	1000076919		1,00 ST	HYDRAULIKSCHLAUCH	HP HOSE	TUYAU FLEXIBLE HYDRAULIQUE
4	1000077284		2,00 ST	HYDRAULIKSCHLAUCH	HP HOSE	TUYAU FLEXIBLE HYDRAULIQUE



Pos	Art.-Nr.	Anm.	QTY	BEZEICHNUNG	PART NAME	DESIGNATION
1	1000015430		2,00 ST	SCHEIBE	WASHER	RONDELLE
2	1000085588		1,00 ST	6KT-MUTTER	HEXAGON NUT	ÉCROU HEXAGONAL
3	1000051986		1,00 ST	STECKHÜSENGEHÄUSE	PLUG SLEEVE HOUSING	PRISE DE CONNEXION
4	1000095337		1,00 ST	STECKHÜSENGEHÄUSE	PLUG SLEEVE HOUSING	PRISE DE CONNEXION
5	1000081955		1,00 ST	STREIFENSICHERUNG	BLADE FUSE	FUSIBLE DE LAME
6	1000015377		1,00 ST	6KT-SCHRAUBE	HEX SCREW	VIS À TÊTE HEXAGONALE
7	1000015430		1,00 ST	SCHEIBE	WASHER	RONDELLE
8	1000083244		1,00 ST	SCHLAUCHSCHELLE	HOSE CLAMP	BRIDE DE FIXATION FLEXIBLE



Pos	Art.-Nr.	Anm.	QTY	BEZEICHNUNG	PART NAME	DESIGNATION
1	1000096589	B=1200mm	1,00 ST	GRABENRÄUMLÖFFEL 1200MM (205 L)	DITCHING BUCKET 1200MM (205 L)	GODET DE CURAGE 1200MM (205 L)
2	1000096590	B=1400mm	1,00 ST	GRABENRÄUMLÖFFEL 1400MM (238 L)	DITCHING BUCKET 1400MM (238 L)	GODET DE CURAGE 1400MM (238 L)

CLICK HERE TO **DOWNLOAD** THE COMPLETE MANUAL

- Thank you very much for reading the preview of the manual.
- You can download the complete manual from: www.heydownloads.com by clicking the link below



- Please note: If there is no response to CLICKING the link, please download this PDF first and then click on it.

CLICK HERE TO **DOWNLOAD** THE COMPLETE MANUAL