

Ersatzteilliste

Spare parts list

Catalogue de pièces détachées

Dumper

Dumper

Dumper

3501



Fahrzeugtyp

Vehicle model
Véhicule modèle

3501-AA

Ab Fabrikations-Nr.

Valid from serial no.
Valable à partir de no. de série

AA3501001

Ausgabe

Edition
Edition

6.3 / Apr 2010

Best. Nummer

Spare part no.
No. de pièce détachée

1000081457



**WACKER
NEUSON**

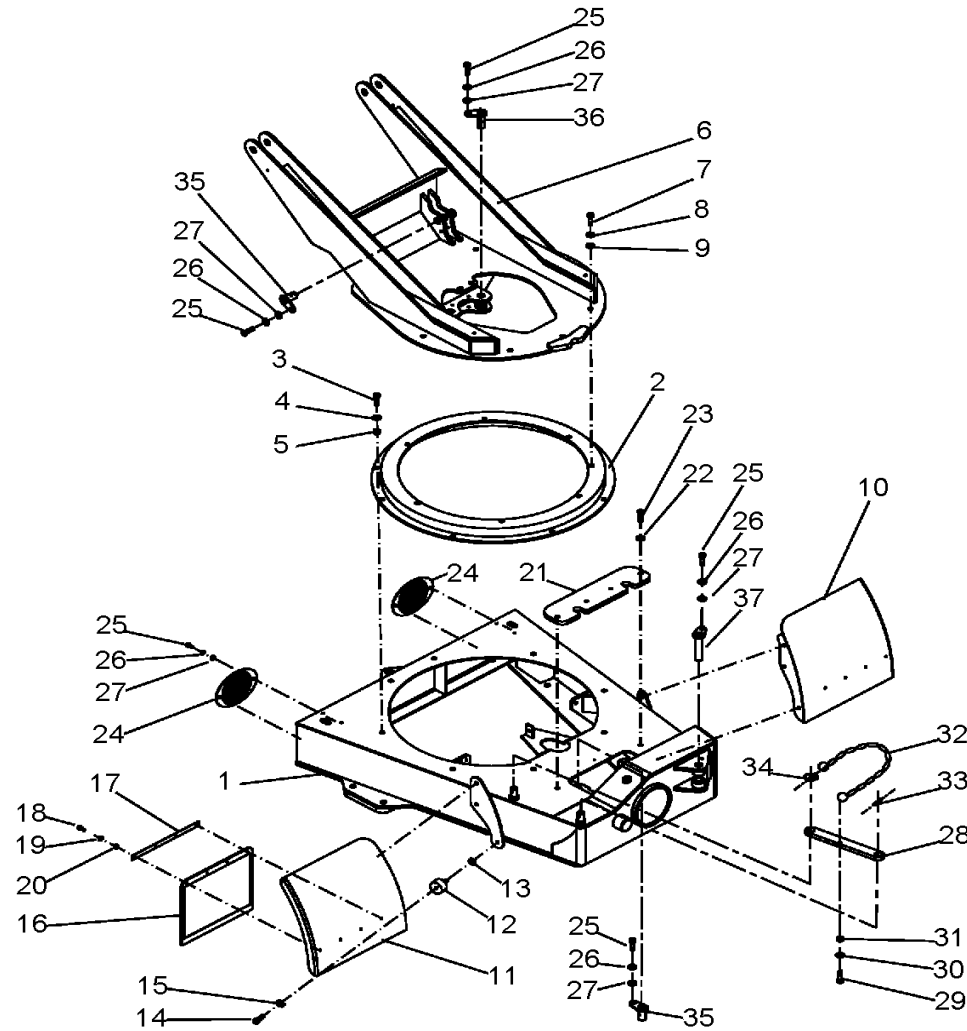
CLICK HERE TO **DOWNLOAD** THE COMPLETE MANUAL

- Thank you very much for reading the preview of the manual.
- You can download the complete manual from: www.heydownloads.com by clicking the link below

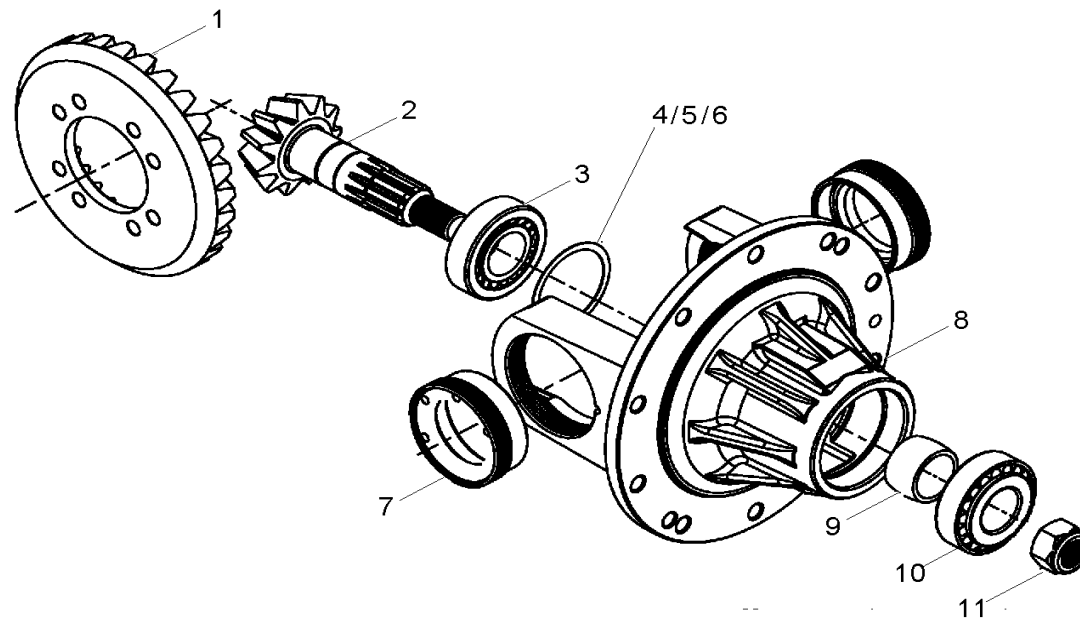


- Please note: If there is no response to CLICKING the link, please download this PDF first and then click on it.

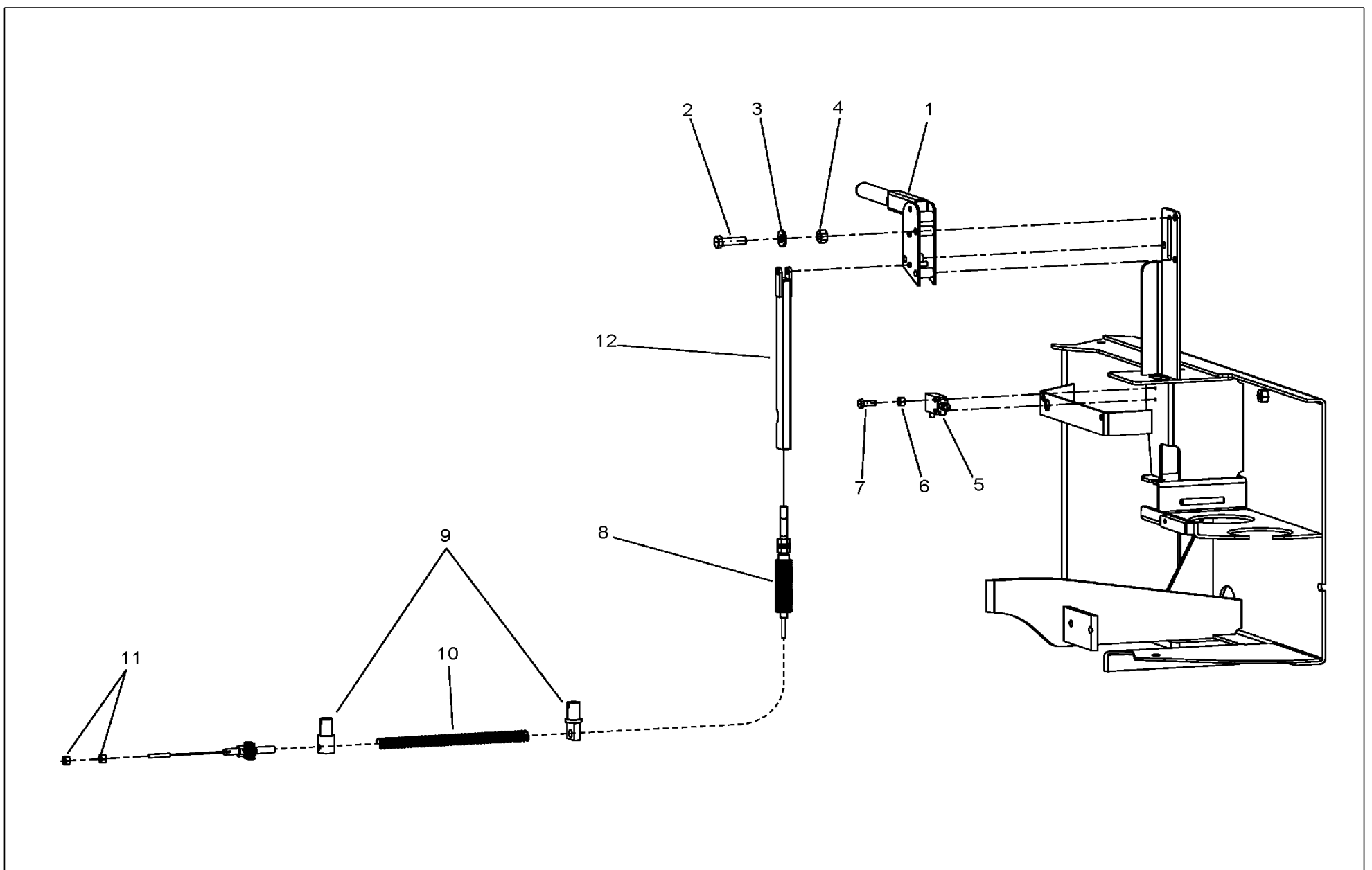
CLICK HERE TO **DOWNLOAD** THE COMPLETE MANUAL



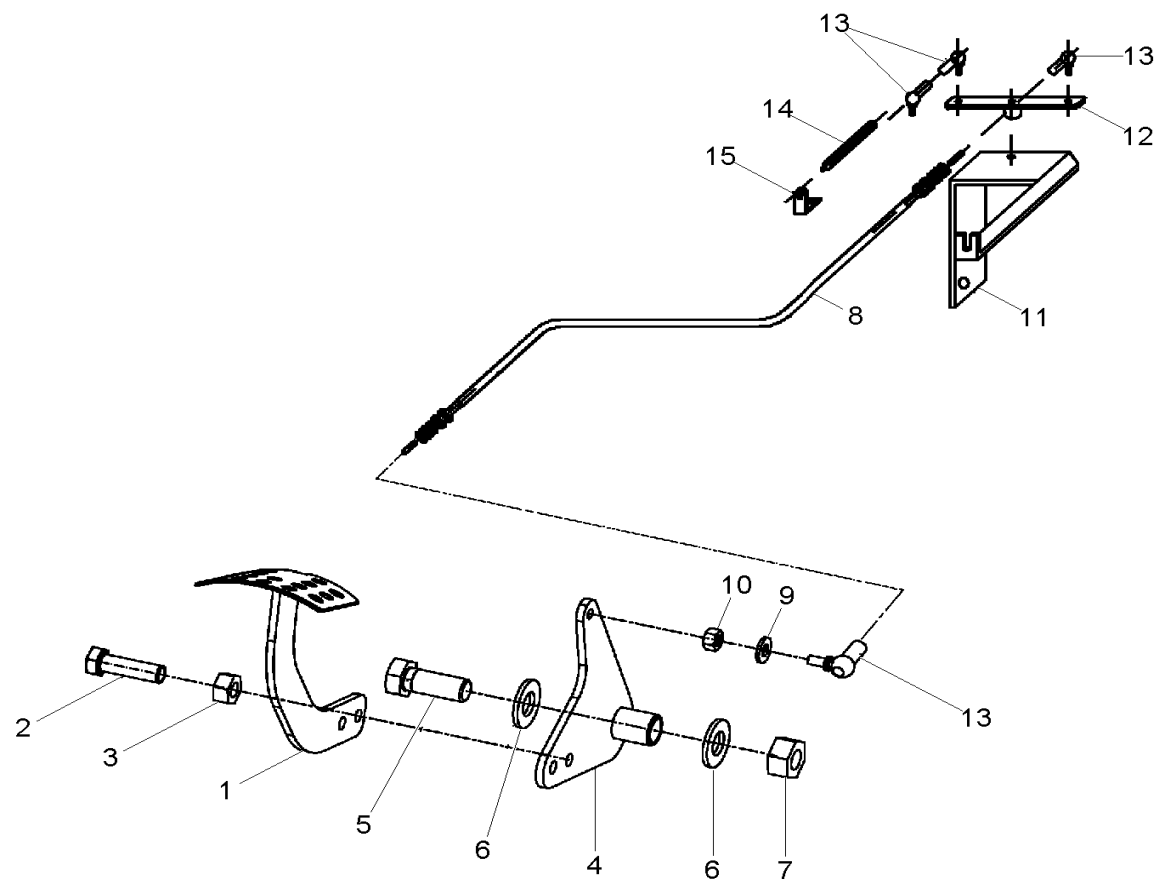
Pos	Art.-Nr.	Anm.	QTY	BEZEICHNUNG	PART NAME	DESIGNATION
1	1000074949		1,00 ST	VORDERRAHMEN	FRONT FRAME	CADRE AVANT
2	1000013367		1,00 ST	DREHKRANZ	SLEWING RING	COURONNE DE ROTATION
3	1000085439		8,00 ST	6KT-SCHRAUBE	HEX SCREW	VIS À TÊTE HEXAGONALE
4	1000015453		16,00 ST	NORD-LOCK SCHEIBE	NORTHLOCK DISC	RONDELLE ARRÊTOIR
5	1000082563		8,00 ST	6KT-MUTTER	HEXAGON NUT	ÉCROU HEXAGONAL
6	1000074931		1,00 ST	SCHWENKKONSOLE	SWIVEL CONSOLE	CONSOLE DE FLÈCHE
7	1000085439		7,00 ST	6KT-SCHRAUBE	HEX SCREW	VIS À TÊTE HEXAGONALE
8	1000015453		14,00 ST	NORD-LOCK SCHEIBE	NORTHLOCK DISC	RONDELLE ARRÊTOIR
9	1000082563		7,00 ST	6KT-MUTTER	HEXAGON NUT	ÉCROU HEXAGONAL
10	1000075199		1,00 ST	SCHMUTZFÄNGERTRÄGER	DUST CATCH BRACKET	SUPPORT DE CAPTURE DE SALETÉ
11	1000075198		1,00 ST	SCHMUTZFÄNGERTRÄGER	DUST CATCH BRACKET	SUPPORT DE CAPTURE DE SALETÉ
12	1000004819		6,00 ST	SCHWINGMETALLPUFFER	SWING METAL BUFFER	BUTOIR DE MÉTALL VIBRANT
13	1000015407		6,00 ST	6KT-MUTTER	HEXAGON NUT	ÉCROU HEXAGONAL
14	1000013009		6,00 ST	6KT-SCHRAUBE	HEX SCREW	VIS À TÊTE HEXAGONALE
15	1000015438		6,00 ST	SCHNORRSICHERUNG	LOCK WASHER	RONDELLE FREIN
16	1000065197		2,00 ST	SCHMUTZFÄNGER	DUST CATCH	CAPTURE DE SALETÉ
17	1000065198		2,00 ST	BEFESTIGUNGSSCHIENE	FASTENER RAIL	RAIL DE FIXATION
18	1000085549		8,00 ST	FLACHKOPFSCHRAUBE	FLAT HEAD SCREW	VIS DE TÊTE PLATE
19	1000082621		8,00 ST	FEDERRING	SPRING WASHER	RONDELLE ARRÊTOIR
20	1000085581		8,00 ST	6KT-MUTTER	HEXAGON NUT	ÉCROU HEXAGONAL
21	1000074613		1,00 ST	ZWISCHENPLATTE	INTERMEDIATE PLATE	PLAQUE INTERMÉDIAIRE
22	1000082609		2,00 ST	SCHNORRSICHERUNG	LOCK WASHER	RONDELLE FREIN
23	1000015372		2,00 ST	6KT-SCHRAUBE	HEX SCREW	VIS À TÊTE HEXAGONALE
24	1000075195		2,00 ST	LICHTSCHUTZ	LIGHT PROTECTION	PROTECTION DE LUMIÈRE
25	1000085567		8,00 ST	FLÜGELSCHRAUBE	THUMB SCREW	VIS À AILETTES
26	1000015437		8,00 ST	SCHNORRSICHERUNG	LOCK WASHER	RONDELLE FREIN
27	1000015448		8,00 ST	SCHEIBE	WASHER	RONDELLE
28	1000074951		1,00 ST	KNICKSTÜTZE	BUCKLE SUPPORT	SUPPORT DE FLAMBAGE
29	1000085384		1,00 ST	6KT-SCHRAUBE	HEX SCREW	VIS À TÊTE HEXAGONALE
30	1000094966		1,00 ST	SCHEIBE	WASHER	RONDELLE
31	1000085384		1,00 ST	6KT-SCHRAUBE	HEX SCREW	VIS À TÊTE HEXAGONALE
32	1000097224		1,00 M	KETTE	KNOT CHAIN	CHAÎNE NODALE
33	1000085652		1,00 ST	SPANNSTIFT	COTTER PIN	GOUPILLE FENDUE
34	1000015457		1,00 ST	KLAPPSTECKER	COTTER PIN	GOUPILLE
35	1000068325		2,00 ST	SCHWENKZYLINDERBOLZEN	SLEWING RAM PIN	AXE DU CYLINDRE PIVOTANT
36	1000068326		2,00 ST	SCHWENKZYLINDERBOLZEN	SLEWING RAM PIN	AXE DU CYLINDRE PIVOTANT
37	1000157663		1,00 ST	LENKZYLINDERBOLZEN	STEERING RAM PIN	AXE DU CYLINDRE DE DIRECTION



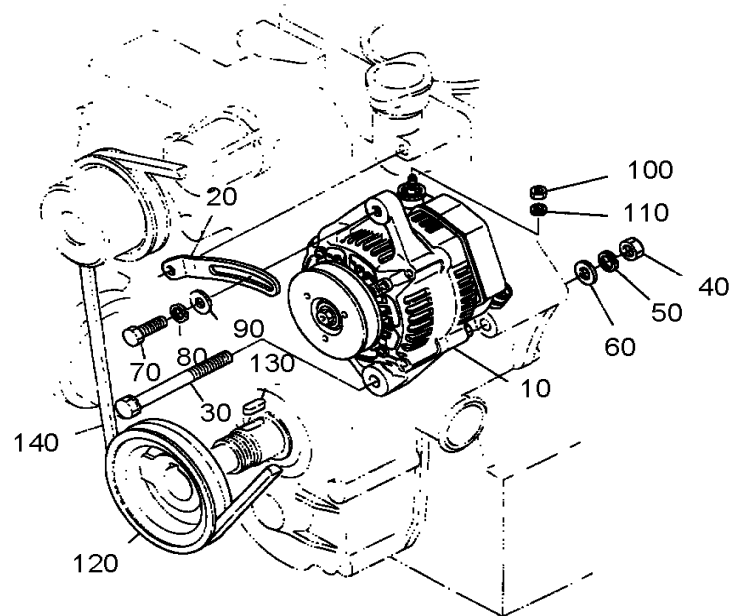
Pos	Art.-Nr.	Anm.	QTY	BEZEICHNUNG	PART NAME	DESIGNATION
1	1000074961		1,00 ST	TELLERRAD	BEVEL GEAR	COURONNE DE DIFFÉRENTIEL
2	1000074961		1,00 ST	TELLERRAD	BEVEL GEAR	COURONNE DE DIFFÉRENTIEL
3	1000074963		2,00 ST	LAGER	BEARING	PALIER
4	1000094487		2,00 ST	PASSSCHEIBE	FITTING DISC	DISQUE D'AJUSTAGE
5	1000094488		2,00 ST	PASSSCHEIBE	FITTING DISC	DISQUE D'AJUSTAGE
6	1000094489		2,00 ST	PASSSCHEIBE	FITTING DISC	DISQUE D'AJUSTAGE
7	1000074968		2,00 ST	EINTELLMUTTER	NUT	ÉCROU
8	1000075000		1,00 ST	EINGANGSWELLENGEHÄUSE	INPUT SHAFT HOUSING	BOÎTE DES ONDES D'ENTRÉE
9	1000075001		1,00 ST	DISTANZRING	SHIM	CALLE
10	1000074963		2,00 ST	LAGER	BEARING	PALIER
11	1000002570		1,00 ST	MUTTER	NUT	ÉCROU



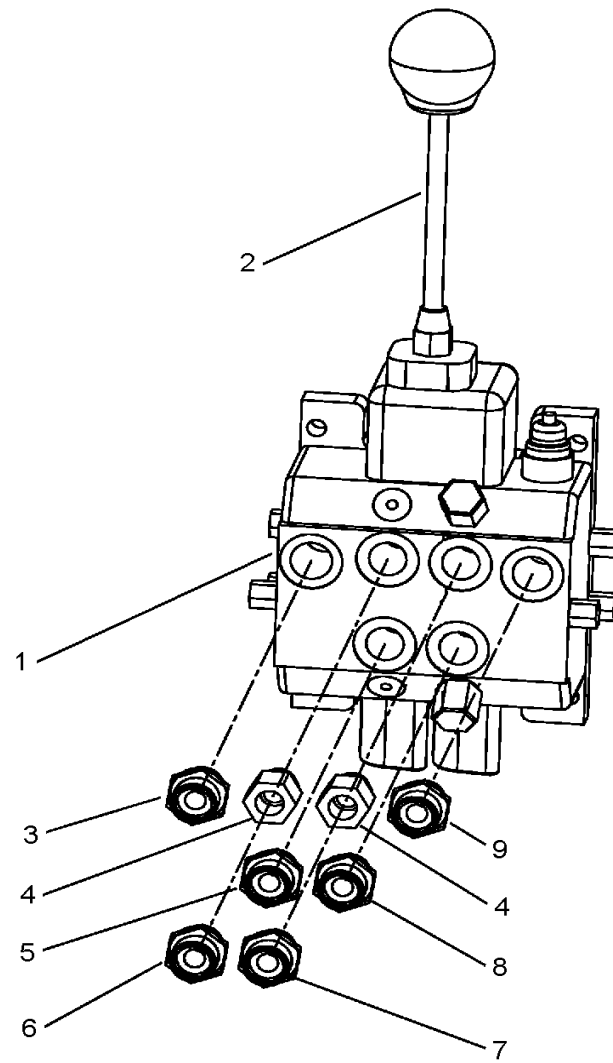
Pos	Art.-Nr.	Anm.	QTY	BEZEICHNUNG	PART NAME	DESIGNATION
1	1000001803		1,00 ST	HANDBREMSHEBEL	PARKING BRAKE LEVER	LEVIER DE FREIN À MAIN
2	1000085413		3,00 ST	6KT-SCHRAUBE	HEX SCREW	VIS À TÊTE HEXAGONALE
3	1000015438		6,00 ST	SCHNORRSICHERUNG	LOCK WASHER	RONDELLE FREIN
4	1000015407		3,00 ST	6KT-MUTTER	HEXAGON NUT	ÉCROU HEXAGONAL
5	1000003238		1,00 ST	SCHALTER	SWITCH	INTERRUPTEUR
6	1000082547		2,00 ST	6KT-MUTTER	HEXAGON NUT	ÉCROU HEXAGONAL
7	1000085552		2,00 ST	FLACHKOPFSCHRAUBE	FLAT HEAD SCREW	VIS DE TÊTE PLATE
8	1000075219		1,00 ST	BOWDENZUG	BOWDEN CABLE	CÂBLE
9	1000098172		1,00 ST	GELENKPAAR	ARTICULATION SET	PAIRE ARTICULÉE
10	1000062688		1,00 ST	DRUCKFEDER	PRESSURE SPRING	RESSORT DE PRESSION
11	1000015427		2,00 ST	6KT-MUTTER	HEXAGON NUT	ÉCROU HEXAGONAL
12	1000075177		1,00 ST	GELENK	ARTICULATION	ARTICULATION



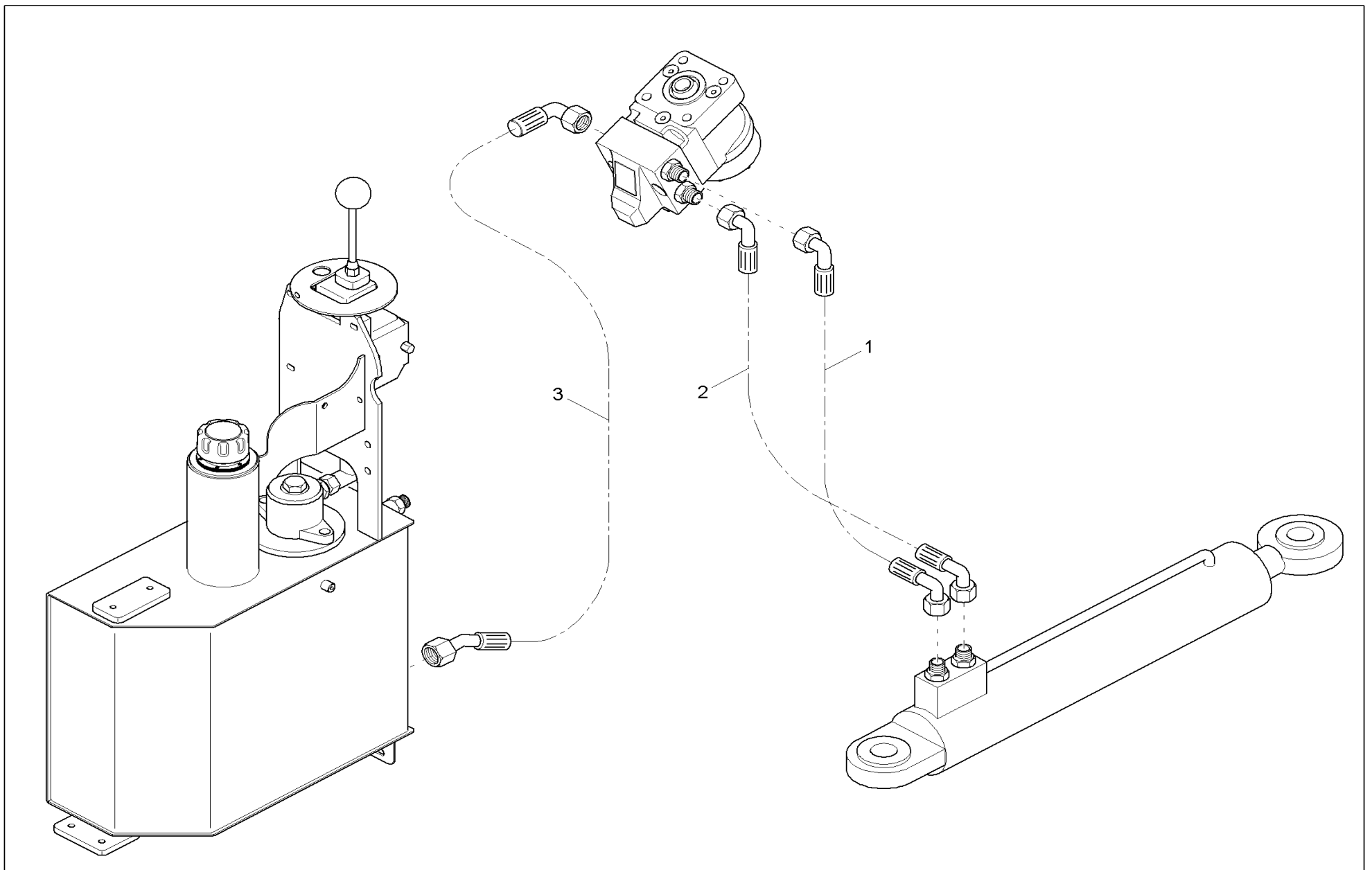
Pos	Art.-Nr.	Anm.	QTY	BEZEICHNUNG	PART NAME	DESIGNATION
1	1000074928		1,00 ST	TRITTBLECH	STEP PLATE	TÔLE DE PAS
2	1000015343		2,00 ST	6KT-SCHRAUBE	HEX SCREW	VIS À TÊTE HEXAGONALE
3	1000015416		2,00 ST	6KT-MUTTER	HEXAGON NUT	ÉCROU HEXAGONAL
4	1000074927		1,00 ST	GASPEDAL	ACCELERATOR PEDAL	ACCÉLÉRATEUR
5	1000085339		1,00 ST	6KT-SCHRAUBE	HEX SCREW	VIS À TÊTE HEXAGONALE
6	1000082679		2,00 ST	SCHEIBE	WASHER	RONDELLE
7	1000015423		1,00 ST	6KT-MUTTER	HEXAGON NUT	ÉCROU HEXAGONAL
8	1000001566		1,00 ST	BOWDENZUG	BOWDEN CABLE	CÂBLE
9	1000015444		1,00 ST	FEDERING	SPRING WASHER	RONDELLE ARRÊTOIR
10	1000015405		1,00 ST	6KT-MUTTER	HEXAGON NUT	ÉCROU HEXAGONAL
11	1000078391		1,00 ST	HALTER GASSEIL	BRACKET GAS CABLE	SUPPORT DU CÂBLE À GAZ
12	1000078390		1,00 ST	GASHEBEL	ACCELERATOR LEVER	ACCÉLÉRATEUR
13	1000015636		4,00 ST	WINKELGELENK	BALL AND SOCKET	ARTICULATION ANGULAIRE
14	1000003252		1,00 ST	ZUGFEDER	TENSION SPRING	RESSORT DE TRACTION
15	1000078050		1,00 ST	HALTER GASFEDER	BRACKET PNEUMATIC SPRING	SUPPORT DU RESSORT DE GAZ



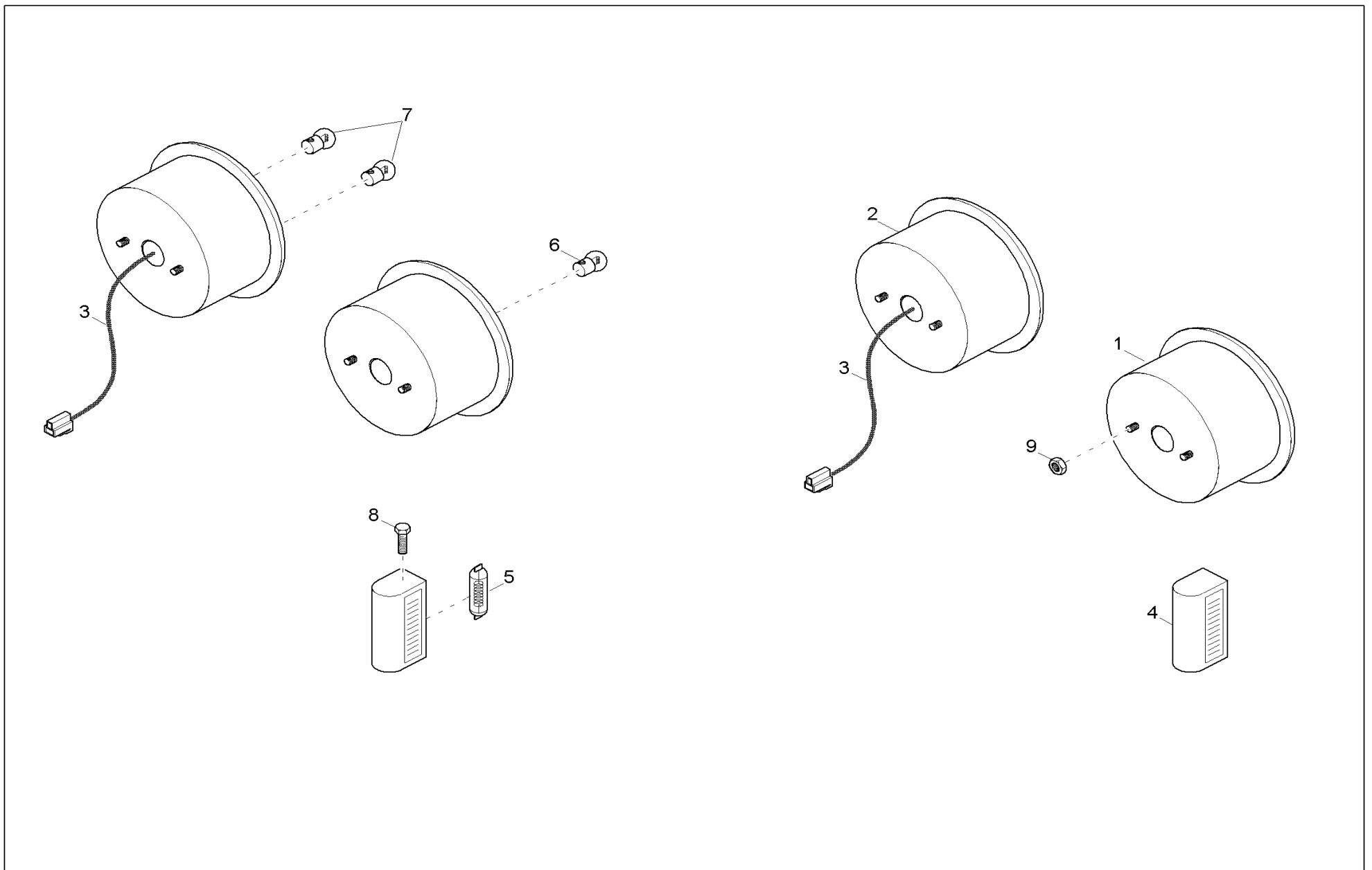
Pos	Art.-Nr.	Anm.	QTY	BEZEICHNUNG	PART NAME	DESIGNATION
10	1000075105		1,00 ST	LICHTMASCHINE	GENERATOR	DYNAMO
20	1000085259		1,00 ST	SPANNBÜGEL	CLAMP BAR	ARCHET TENDEUR
30	1000084923		1,00 ST	BOLZEN	PIN	AXE
40	1000085258		1,00 ST	6KT-MUTTER	HEXAGON NUT	ÉCROU HEXAGONAL
50	1000085142		1,00 ST	FEDERRING	SPRING WASHER	RONDELLE ARRÊTOIR
60	1000084924		1,00 ST	SCHEIBE	WASHER	RONDELLE
70	1000085245		1,00 ST	SCHRAUBE	SCREW	VIS
80	1000085142		1,00 ST	FEDERRING	SPRING WASHER	RONDELLE ARRÊTOIR
90	1000084924		1,00 ST	SCHEIBE	WASHER	RONDELLE
100	1000085254		1,00 ST	6KT-MUTTER	HEXAGON NUT	ÉCROU HEXAGONAL
110	1000015444		1,00 ST	FEDERRING	SPRING WASHER	RONDELLE ARRÊTOIR
120	1000085292		1,00 ST	RIEMENSCHLEIBE	BELT PULLEY	POULIE
130	1000085294		1,00 ST	PASSFEDER	FITTING KEY	CLAVETTE
140	1000003396		1,00 ST	KEILRIEMEN	V-BELT	COURROIE TRAPÉZOÏDALE



Pos	Art.-Nr.	Anm.	QTY	BEZEICHNUNG	PART NAME	DESIGNATION
1	1000003233		1,00 ST	STEUERVENTIL	CONTROL VALVE	VANNE DE COMMANDE
2	1000070926		1,00 ST	SCHIEBERHEBEL	SLIDER LEVER	LEVIER DE VANNE
3	1000015533		1,00 ST	VERSCHRAUBUNG	SCREW JOINT	RACCORD
4	1000015506		2,00 ST	VERSCHRAUBUNG	SCREW JOINT	RACCORD
5	1000078252		1,00 ST	VERSCHRAUBUNG	SCREW JOINT	RACCORD
6	1000083104		1,00 ST	VERSCHRAUBUNG	SCREW JOINT	RACCORD
7	1000015490		1,00 ST	VERSCHRAUBUNG	SCREW JOINT	RACCORD
8	1000015491		1,00 ST	VERSCHRAUBUNG	SCREW JOINT	RACCORD
9	1000015494		1,00 ST	VERSCHRAUBUNG	SCREW JOINT	RACCORD



Pos	Art.-Nr.	Anm.	QTY	BEZEICHNUNG	PART NAME	DESIGNATION
1	1000076778		1,00 ST	HYDRAULIKSCHLAUCH	HP HOSE	TUYAU FLEXIBLE HYDRAULIQUE
2	1000076773		1,00 ST	HYDRAULIKSCHLAUCH	HP HOSE	TUYAU FLEXIBLE HYDRAULIQUE
3	1000077441		1,00 ST	HYDRAULIKSCHLAUCH	HP HOSE	TUYAU FLEXIBLE HYDRAULIQUE



Pos	Art.-Nr.	Anm.	QTY	BEZEICHNUNG	PART NAME	DESIGNATION
1	1000075043		2,00 ST	BLINK-SCHLUSS-LEUCHTE	TURN INDICATOR+REAR LIGHT	CLIGNOTANT, FEU ROUGE ARRIERE
2	1000075042		2,00 ST	BREMS-SCHLUSSLEUCHTE	BRAKE REAR LIGHT	LUMIERE DE FREIN, FEU ROUGE ARRIERE
3	1000075047		2,00 ST	VERTEILERDOSE	DISTRIBUTOR SOCKET	BOÎTE DE DISTRIBUTION
4	1000078746		2,00 ST	KENNZEICHENLEUCHTE	NUMBER PLATE LIGHT	LUMIERE DE LA PLAQUE D'IMMATRICULATION
5	1000085686		2,00 ST	GLÜHLAMPE	BULB	AMPOULE
6	1000096853		2,00 ST	GLÜHLAMPE	BULB	AMPOULE
7	1000085000		4,00 ST	GLÜHLAMPE	BULB	AMPOULE
8	1000015339		2,00 ST	6KT-SCHRAUBE	HEX SCREW	VIS À TÊTE HEXAGONALE
9	1000085588		8,00 ST	6KT-MUTTER	HEXAGON NUT	ÉCROU HEXAGONAL

CLICK HERE TO **DOWNLOAD** THE COMPLETE MANUAL

- Thank you very much for reading the preview of the manual.
- You can download the complete manual from: www.heydownloads.com by clicking the link below



- Please note: If there is no response to CLICKING the link, please download this PDF first and then click on it.

CLICK HERE TO **DOWNLOAD** THE COMPLETE MANUAL