

Ersatzteilliste

Spare parts list

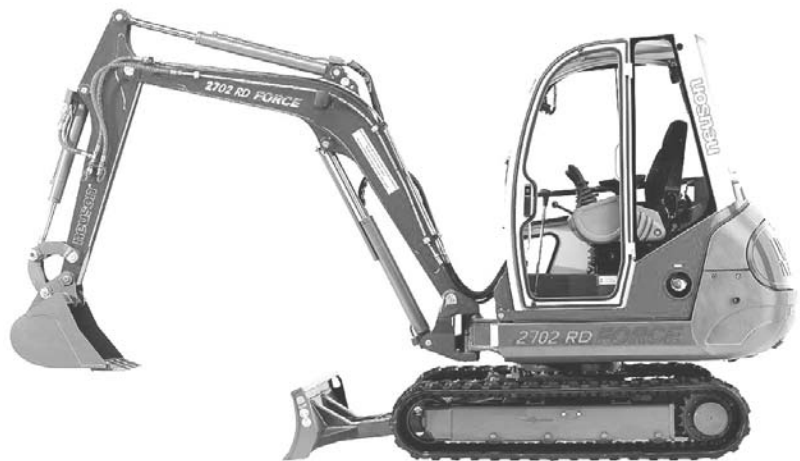
Catalogue de pièces détachées

Raupenbagger

Crawler excavator

Pelles sur chenilles

2702 RD Force



Fahrzeugtyp

Vehicle model
Véhicule modèle

2702 RD Force

Ab Fabrikations-Nr.

Valid from serial no.
Valable à partir de no. de série

AA00337V

Ausgabe

Edition
Edition

2.3 / Jul 2010

Best. Nummer

Spare part no.
No. de pièce détachée

1000143071



**WACKER
NEUSON**

CLICK HERE TO **DOWNLOAD** THE COMPLETE MANUAL

- Thank you very much for reading the preview of the manual.
- You can download the complete manual from: www.heydownloads.com by clicking the link below



- Please note: If there is no response to CLICKING the link, please download this PDF first and then click on it.

CLICK HERE TO **DOWNLOAD** THE COMPLETE MANUAL

INHALT / CONTENT / SOMMAIRE

BEZEICHNUNG PART NAME DESIGNATION	SEITE PAGE PAGE
UNTERWAGEN UNDERCARRIAGE CHÂSSIS INFÉRIEUR	
RAUPENFAHRWERK TRACKLAYING GEAR CHENILLE DE ROULEMENT	01/10
SPANNLAGER TRACK TENSIONER COMPLETE PALIER DE SERRAGE	01/20
FÜHRUNGSROLLE GUIDE ROLLER ROULEAU DE GUIDAGE	01/30
PLANIERSCHILD DOZER BLADE LAME DE TERRASSEMENT	01/40
OBERWAGEN UPPERCARRIAGE CHÂSSIS	
CHASSIS CHASSIS CHÂSSIS	02/10
ABDECKUNG CHASSIS CHASSIS COVER COUVERCLE DU CHASSIS	02/20
SCHMIERUNG LUBRICATION LUBRIFICATION	02/30
KIPPRAHMEN 1 SP TILT FRAME 1 CHASSIS BASCULANT 1	02/40
KIPPRAHMEN 2 SP TILT FRAME 2 CHASSIS BASCULANT 2	02/50
MOTORHAUBE ENGINE HOOD CAPOT	02/60
VENTILABDECKUNG VALVE COVER COUVERCLE DE CLAPET	02/70
ARMSYSTEM BOOM FLÈCHE	
HUBARM LIFT ARM FLÈCHE	03/10
LÖFFELSTIEL DIPPERSTICK MANCHE DE GODET	03/20
KABINE CABIN CABINE	
KABINE-MONTAGE CABIN MOUNTING MONTAGE DE CABINE	04/10
RAHMENANBAUTEILE SP CABIN FRAME CADRE DE CABINE	04/20
RADIO-EINBAUSATZ RADIO MOUNTING KIT BLOC DE MONTAGE DE LA RADIO	04/30
VERKABELUNG CABLING POSE DE CÂBLES	04/40
VERKABELUNG CABLING POSE DE CÂBLES	04/50
FRONTSCHIEBE FRONT WINDOW PARE-BRISE	04/60
FRONTSCHIEBE FRONT WINDOW PARE-BRISE	04/70
FRONTSCHIEBE UNTEN SP LOWER WINDSCREEN PARE BRISE INFÉRIEUR	04/80

FRONTSCHIEBE OBEN SP UPPER WINDSCREEN PARE BRISE SUPERIOR	04/90
SEITENSCHIEBE SIDE WINDOW FENÊTRE LATÉRALE	04/100
HECKSCHIEBE REAR WINDOW LUNETTE	04/110
TÜR DOOR PORTE	04/120
SEITENSCHIEBE UNTEN RECHTS SP SIDE WINDOW RIGHT FENÊTRE LATÉRALE DROITE	04/130
SCHIEBEFENSTER SLIDE WINDOW FENÊTRE COULISSANTE	04/140
FAHRERSITZ DRIVERS SEAT SIÈGE CONDUCTEUR	04/150
HEIZUNG HEATING CHAUFFAGE	04/160

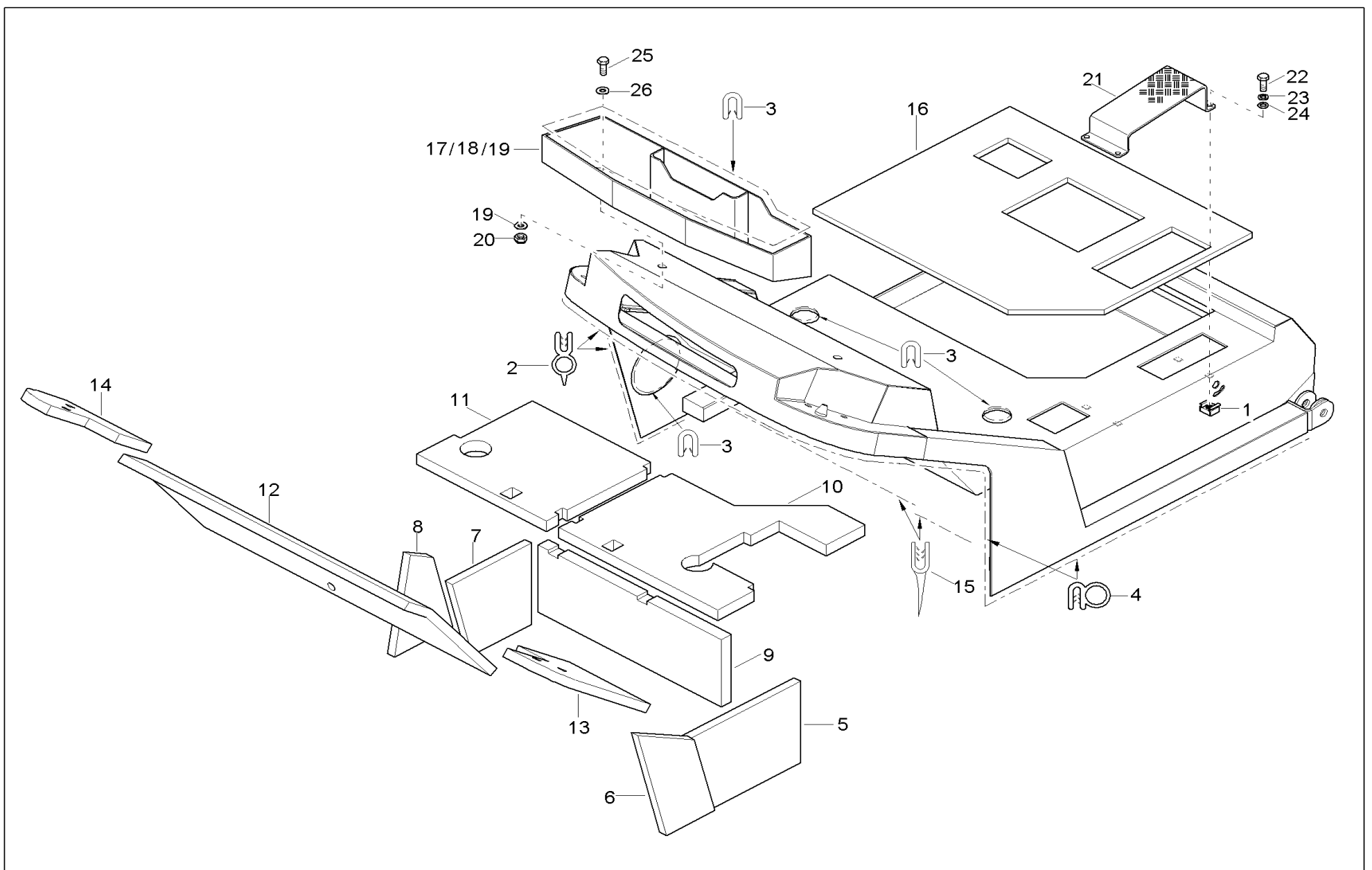
DIESELMOTOR ENGINE MOTEUR	
DIESELMOTOR ANBAUTEILE SP MOUNTINGSET DIESEL ENGINE ÉQUIPEMENT MOTEUR DIESEL	05/10
MOTORLAGERUNG ENGINE BEDDING SUSPENSION DU MOTEUR	05/20
WASSERKÜHLER WATER COOLER RÉFRIGÉRANT D'EAU	05/30
ANSAUGTRAKT SP AIR SUCTION SYSTEM ASPIRATION MOTEUR	05/40
AUSPUFF EXHAUST ÉCHAPPEMENT	05/50
KRAFTSTOFFVERSORGUNG FUEL SYSTEM RAVITAILLEMENT EN CARBURANT	05/60
GASBETÄTIGUNG SPEED ACTUATING COMMANDE D'ACCÉLÉRATEUR	05/70
KRAFTSTOFFTANK FUEL TANK RÉSERVOIR DE CARBURANT	05/80
PUMPENANTRIEB HYDRAULIC PUMP DRIVE EMBAYAGE PAR POMPE HYRAULIQUE	05/90

HYDRAULIKKOMPONENTEN HYDRAULIC COMPONENTS SYSTEME HYDRAULIQUE	
HYDRAULIKTANK HYDRAULIC TANK RÉSERVOIR HYDRAULIQUE	06/10
ZAHNRADPUMPE GEAR PUMP POMPE D'ENGRENAGE	06/20
ÖLKÜHLER OIL COOLER RADIATEUR D'HUILE	06/30
FAHRANTRIEB DRIVE UNIT MOTO RÉDUCTEUR TRANSLATION	06/40
STEUERBLOCK CONTROL BLOCK BLOC DE COMMANDE	06/50
MOBILSTEUERBLOCK 2 SP CONTROL VALVE 2 DISTRIBUTEUR 2	06/60
STEUERÖLEINHEIT CONTROLOIL UNIT UNITÉ D'HUILE DE CONTRÔLE	06/70

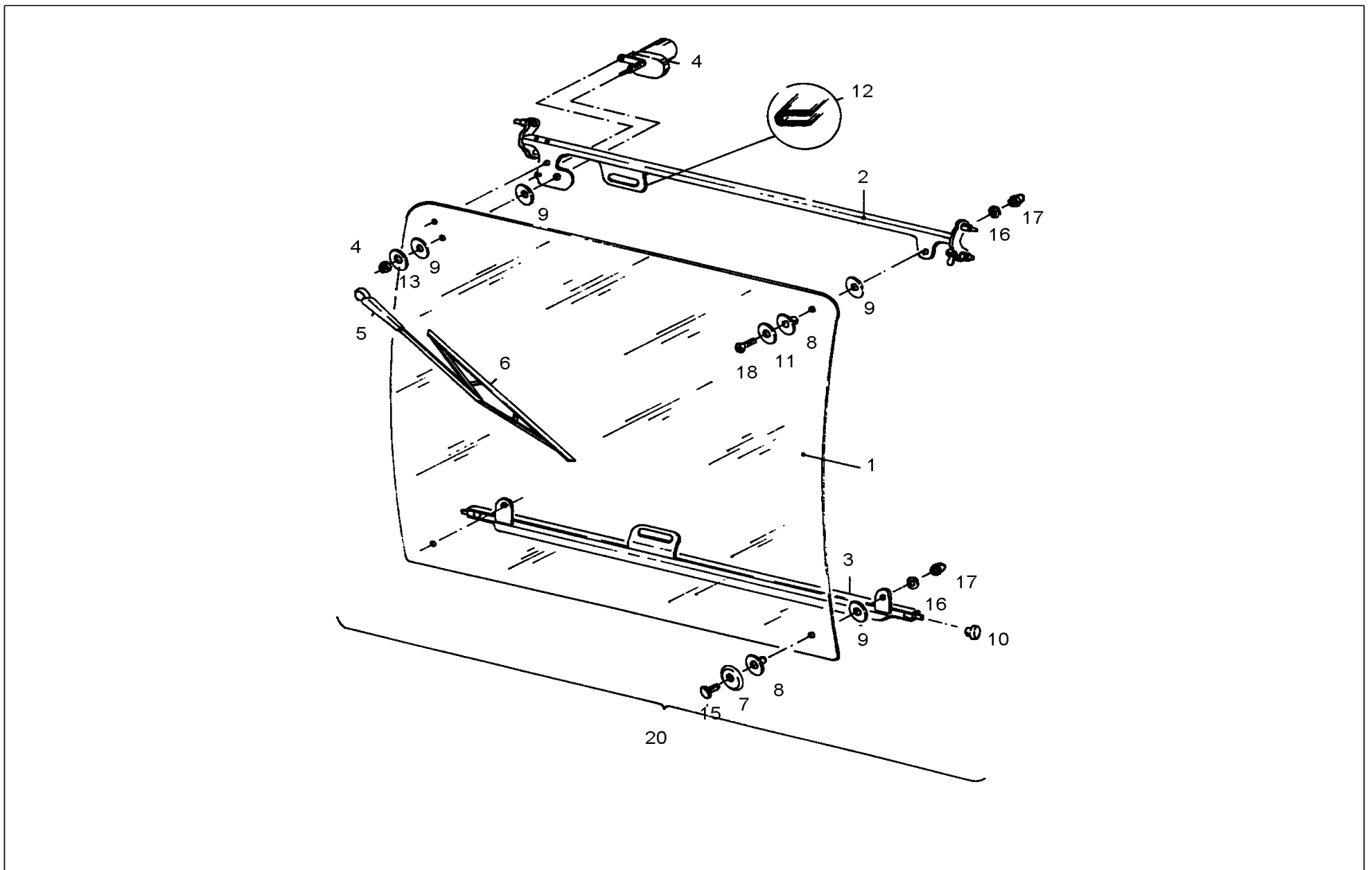
STEUERÖLEINHEIT CONTROLOIL UNIT UNITÉ D'HUILE DE CONTRÔLE	06/80
DREHDURCHFÜHRUNG TURNING JOINT EXÉCUTION ROTATIVE	06/90
DREHANTRIEB SWIVEL DRIVE MOTEUR D'ORIENTATION	06/100
WECHSELVENTILBLOCK VALVE BLOCK BLOC DE CLAPETS	06/110
UMSCHALTVENTIL CHANGE OVER VALVE SOUPAPE DE COMMUTATION	06/120
FAHRVENTIL DRIVING VALVE SOUPAPE DE CONDUITE	06/130
VENTIL ZUSATZHYDRAULIK PILOT OPERATED CHECK VALVES HYDRAULIQUE AUXILIAIRE	06/140
HANDSTEUERVENTIL JOYSTICK LEVIER DE JEUX	06/150
PLANIERSCHILDVENTIL BLADE VALVE SOUPAPE DE BOUCLIER	06/160

HYDRAULIKZYLINDER HYDRAULIC CYLINDER VERINS HYDRAULIQUE	
PLANIERSCHILDZYLINDER BLADE CYLINDER CYLINDRE AU BOUCLIER	07/10
SCHWENKZYLINDER BOOM OFFSET CYLINDER CYLINDRE PIVOTANT	07/20
HUBARMZYLINDER BOOM CYLINDER VÉRIN FLÈCHE	07/30
LÖFFELSTIELZYLINDER DIPPER ARM CYLINDER VÉRIN BALANCIER	07/40
LÖFFELZYLINDER BUCKET CYLINDER VÉRIN DE GODET	07/50

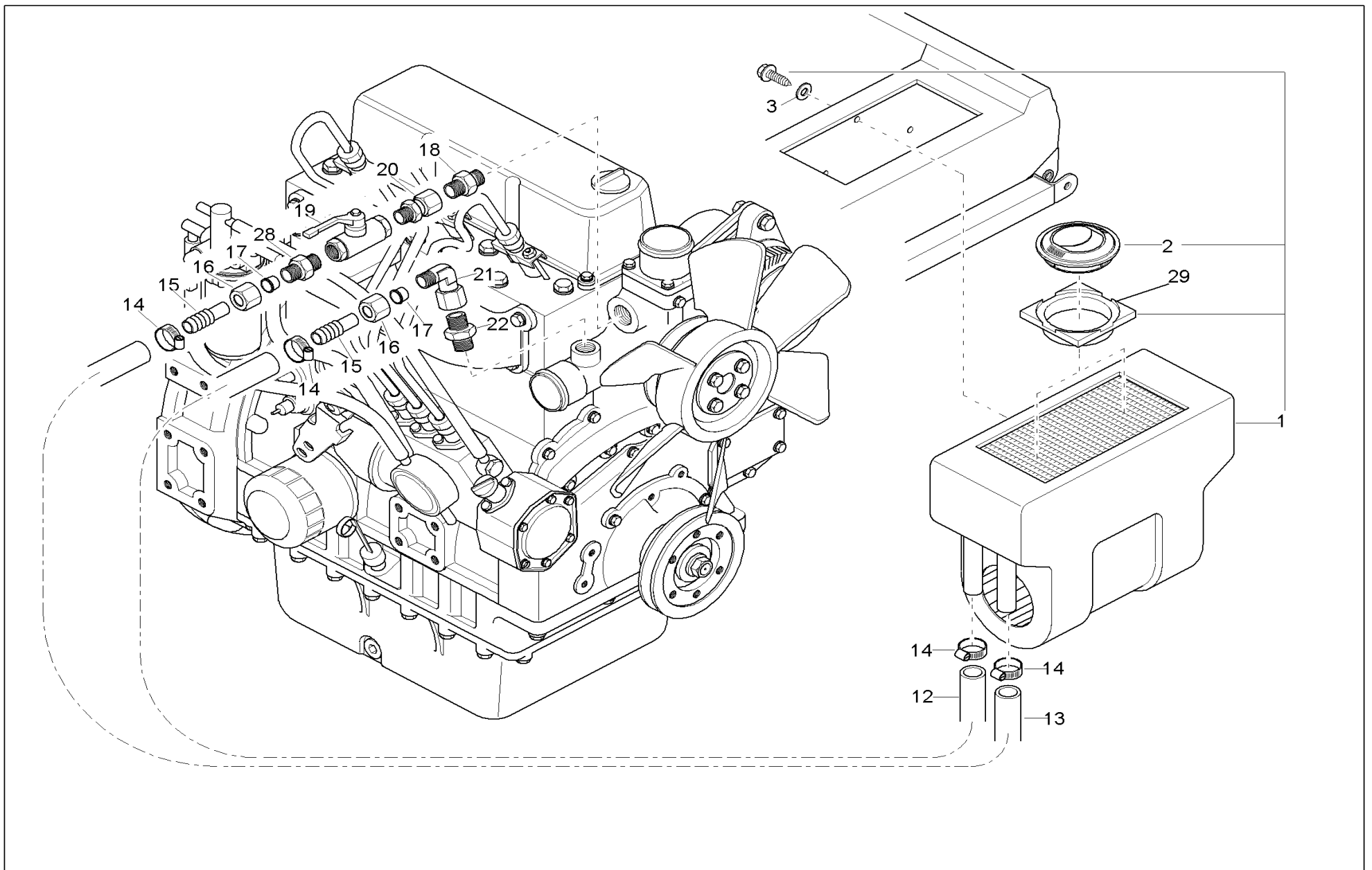
HYDRAULIK INSTALLATION HYDRAULIC INSTALLATION INSTALLATION HYDRAULIQUE	
HYDRAULIKPUMPE INSTALLATION HYDRAULIC PUMP INSTALLATION INST. POMPE HYDRAULIQUE	08/10
ÖLKÜHLER INSTALLATION OIL COOLER INSTALLATION INSTALLATION RÉFRIGÉRANT À L'HUILE	08/20
VORSTEUERVENTILE INSTALLATION INSTALLATION PILOT OPERATED CHECK VALVE INSTALLATION CLAPETS A BASSE PRESSION	08/30
HANDSTEUERVENTILE INSTALLATION HAND LEVERS INSTALLATION INSTALLATION MANIPULATEURS	08/40
STEUERÖLEINHEIT INSTALLATION INST. PILOT OIL SUPPLY UNIT INST. UNITE DE PILOTAGE A BASSE PRESSION	08/50
FAHRMOTOR INSTALLATION TRAVELLING GEAR INSTALLATION INST. APPAREILLAGE DE ROULEMENT	08/60
DREHANTRIEB INSTALLATION TURNTABLE DRIVE UNIT INSTALLATION INST. MOTEUR D'ORIENTATION	08/70
SCHWENKZYLINDER INSTALLATION BOOM OFFSET CYLINDER INSTALLATION INST. VÉRIN DEPORT DE FLÈCHE	08/80
PLANIERSCHILDZYLINDER INSTALLATION DOZER BLADE CYLINDER INSTALLATION INST. VERIN LAME NIVELEUSE	08/90
ARMSYSTEM INSTALLATION ARMSYSTEM INSTALLATION INSTALLATION FLÈCHE	08/100



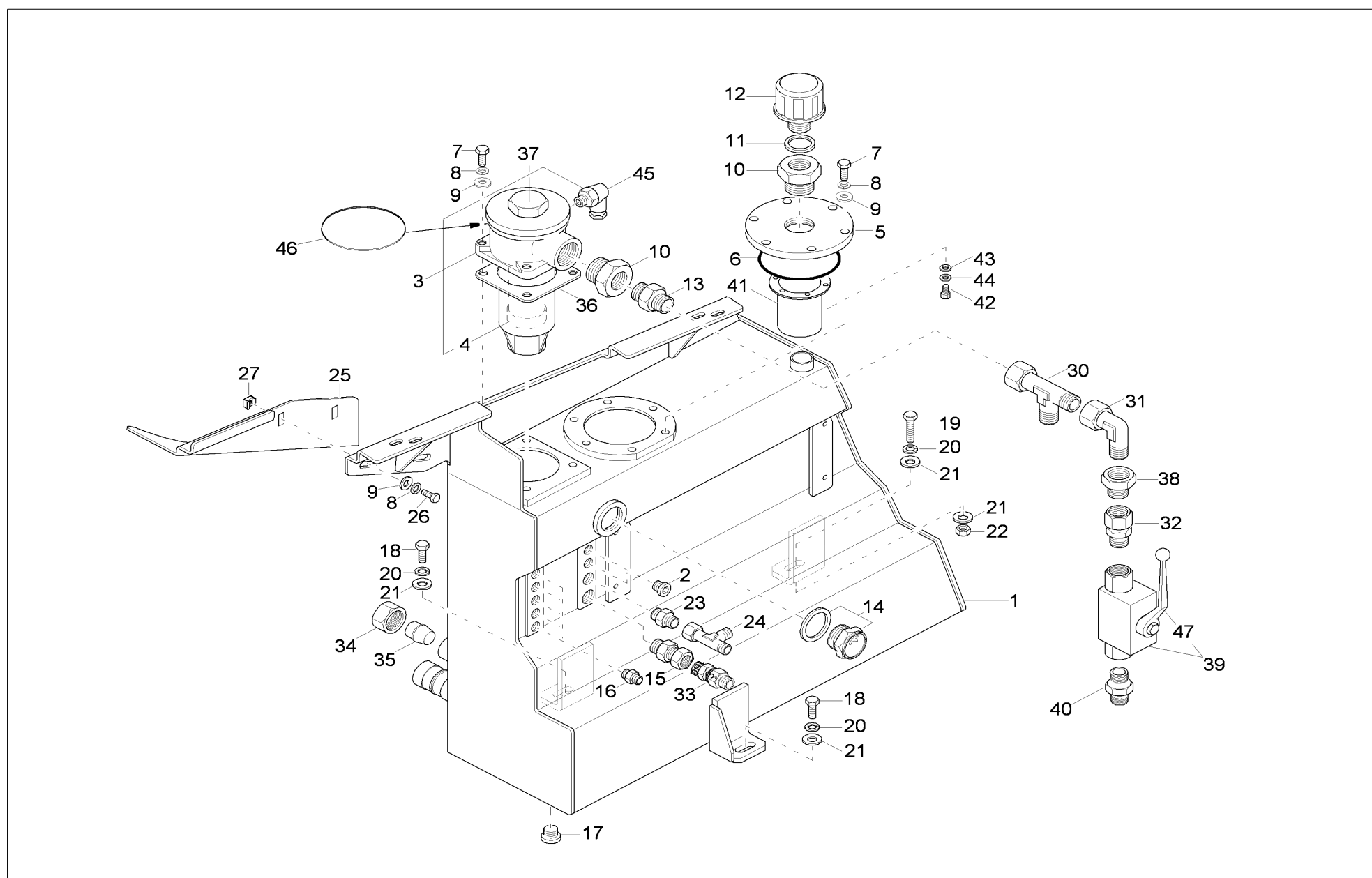
Pos	Art.-Nr.	Anm.	QTY	BEZEICHNUNG	PART NAME	DESIGNATION
1	1000015425		4,00 ST	KÄFIGMUTTER	CAGE NUT	ÉCROU NOYÉ
2	1000017845		4,00 M	GUMMIPROFIL	RUBBER PROFILE	PROFIL EN CAOUTCHOUC
3	1000098163		3,00 M	KANTENSCHUTZ	EDGE PROTECTION	JONC DE PROTECTION
4	1000098198		1,00 M	GUMMIPROFIL	RUBBER PROFILE	PROFIL EN CAOUTCHOUC
5	1000070178		1,00 ST	DÄMMMATTE KIPPRAHMEN	INSULATING MAT FRAME	TAPIS ISOLANT DU CADRE BASCULANT
6	1000070179		1,00 ST	DÄMMMATTE KIPPRAHMEN	INSULATING MAT FRAME	TAPIS ISOLANT DU CADRE BASCULANT
7	1000070180		1,00 ST	DÄMMMATTE KIPPRAHMEN	INSULATING MAT FRAME	TAPIS ISOLANT DU CADRE BASCULANT
8	1000070181		1,00 ST	DÄMMMATTE KIPPRAHMEN	INSULATING MAT FRAME	TAPIS ISOLANT DU CADRE BASCULANT
9	1000070182		1,00 ST	DÄMMMATTE KIPPRAHMEN	INSULATING MAT FRAME	TAPIS ISOLANT DU CADRE BASCULANT
10	1000070183		1,00 ST	DÄMMMATTE KIPPRAHMEN	INSULATING MAT FRAME	TAPIS ISOLANT DU CADRE BASCULANT
11	1000070184		1,00 ST	DÄMMMATTE KIPPRAHMEN	INSULATING MAT FRAME	TAPIS ISOLANT DU CADRE BASCULANT
12	1000070185		1,00 ST	DÄMMMATTE KIPPRAHMEN	INSULATING MAT FRAME	TAPIS ISOLANT DU CADRE BASCULANT
13	1000070186		1,00 ST	DÄMMMATTE KIPPRAHMEN	INSULATING MAT FRAME	TAPIS ISOLANT DU CADRE BASCULANT
14	1000070187		1,00 ST	DÄMMMATTE KIPPRAHMEN	INSULATING MAT FRAME	TAPIS ISOLANT DU CADRE BASCULANT
15	1000097924		1,00 M	GUMMIPROFIL	RUBBER PROFILE	PROFIL EN CAOUTCHOUC
16	1000071163		1,00 ST	FUSSMATTE	FOOT MAT	TAPIS À PIED
17	1000003923	neusonrot/ neusonred	1,00 ST	WERKZEUGKASTEN	TOOL BOX	BOÎTE À OUTILS
18	1000065989	neusongelb/ neusonyellow	1,00 ST	WERKZEUGKASTEN	TOOL BOX	BOÎTE À OUTILS
19	1000167228	Sonderlack/special paint	1,00 ST	WERKZEUGKASTEN	TOOL BOX	BOÎTE À OUTILS
20	1000015416		2,00 ST	6KT-MUTTER	HEXAGON NUT	ÉCROU HEXAGONAL
21	1000093817		1,00 ST	FUßABLAG	FOOT REST	SUPPORT PIEDS
22	1000019136		4,00 ST	6KT-SCHRAUBE	HEX SCREW	VIS À TÊTE HEXAGONALE
23	1000015437		4,00 ST	SCHNORRSICHERUNG	LOCK WASHER	RONDELLE FREIN
24	1000015431		4,00 ST	SCHEIBE	WASHER	RONDELLE
25	1000013008		2,00 ST	6KT-SCHRAUBE	HEX SCREW	VIS À TÊTE HEXAGONALE
26	1000018444		4,00 ST	SCHEIBE	WASHER	RONDELLE



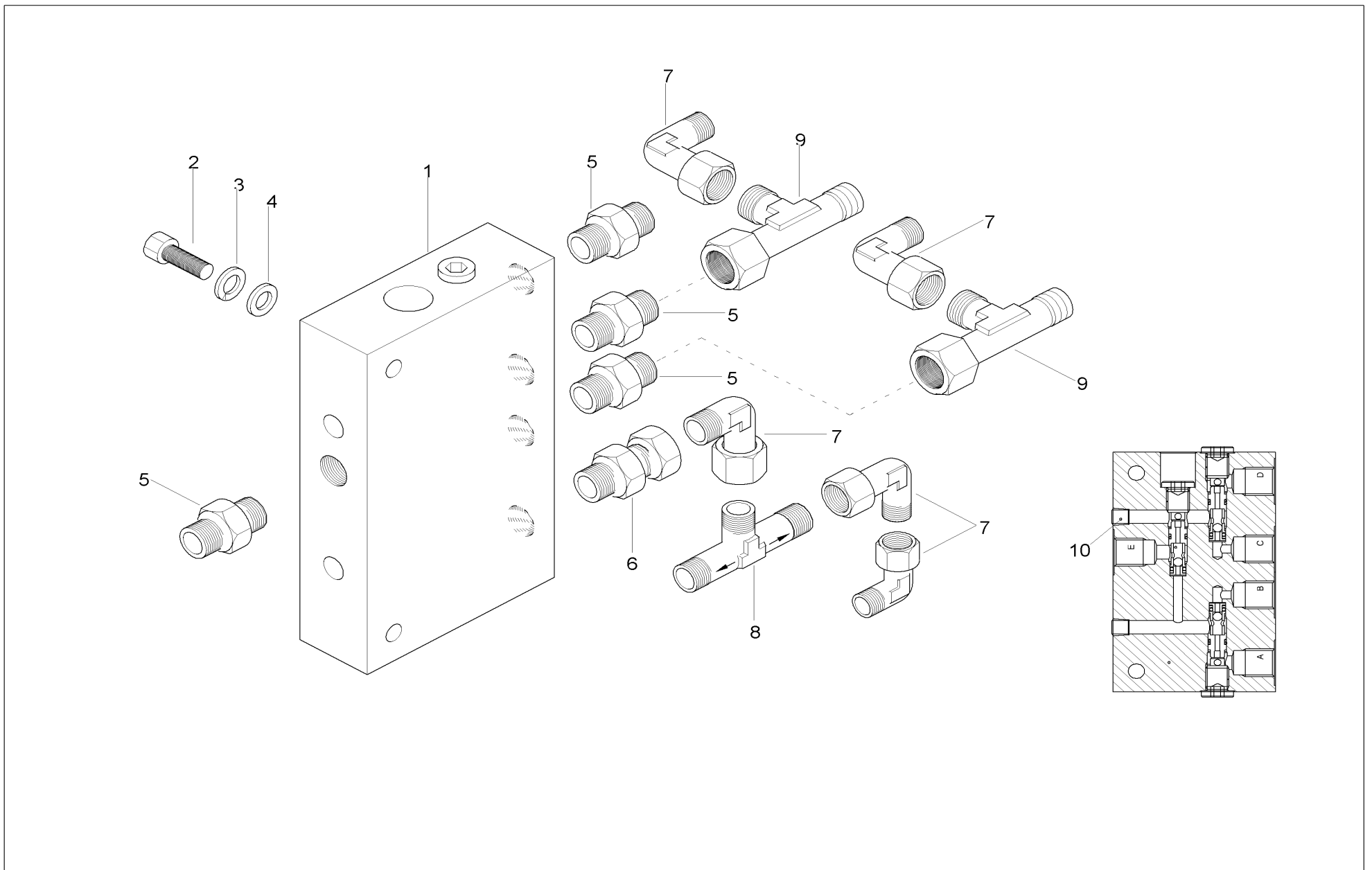
Pos	Art.-Nr.	Anm.	QTY	BEZEICHNUNG	PART NAME	DESIGNATION
1	1000003351		1,00 ST	FRONTSCHIEBE	FRONT WINDOW	PARE-BRISE
1	1000065513		1,00 ST	FRONTSCHIEBE GETÖNT	WINDSHIELD TINTED	PARE-BRISE TEINTÉE
2	1000003354		1,00 ST	QUERSTREBE	CROSS BAR	TRAVERSE
3	1000003355		1,00 ST	QUERSTREBE	CROSS BAR	TRAVERSE
4	1000004602	KDN 18/00	1,00 ST	WISCHERMOTOR	WIPER MOTOR	MOTEUR D'ESSUIE GLACES
5	1000004603		1,00 ST	WISCHERARM	WIPER ARM	PORTE BALAI ESSUIE GLACE
6	1000004604		1,00 ST	WISCHERBLATT	WIPER BLADE	BALAI D'ESSUIE-GLACE
7	1000004291		2,00 ST	SCHEIBE	WASHER	RONDELLE
8	1000004290		4,00 ST	GUMMISCHEIBE	RUBBER DISC	DISQUE EN CAOUTCHOUC
9	1000004289		6,00 ST	GUMMISCHEIBE	RUBBER DISC	DISQUE EN CAOUTCHOUC
10	1000003350		4,00 ST	ROLLE-PVC	ROLLER-PVC	ROULEAU-PVC
11	1000066252		2,00 ST	BEILAGSCHEIBE	WASHER	DISQUE D'AJUSTAGE
12	1000097928		1,10 M	KANTENSCHUTZ	EDGE PROTECTION	JONC DE PROTECTION
13	1000004273		1,00 ST	UNTERLAGSSCHEIBE	WASHER	RONDELLE
15	1000015387		2,00 ST	FLACHRUNDSCHRAUBE	FLAT HEAD SCREW	VIS DE TÊTE PLATE
16	1000015431		4,00 ST	SCHEIBE	WASHER	RONDELLE
17	1000015414		4,00 ST	6KT-MUTTER	HEXAGON NUT	ÉCROU HEXAGONAL
18	1000174473		2,00 ST	SENKSCHRAUBE	COUNTERSUNK SCREW	VIS À TÊTE NOYÉE
20	1000021843		1,00 ST	FRONTSCHIEBE	FRONT WINDOW	PARE-BRISE



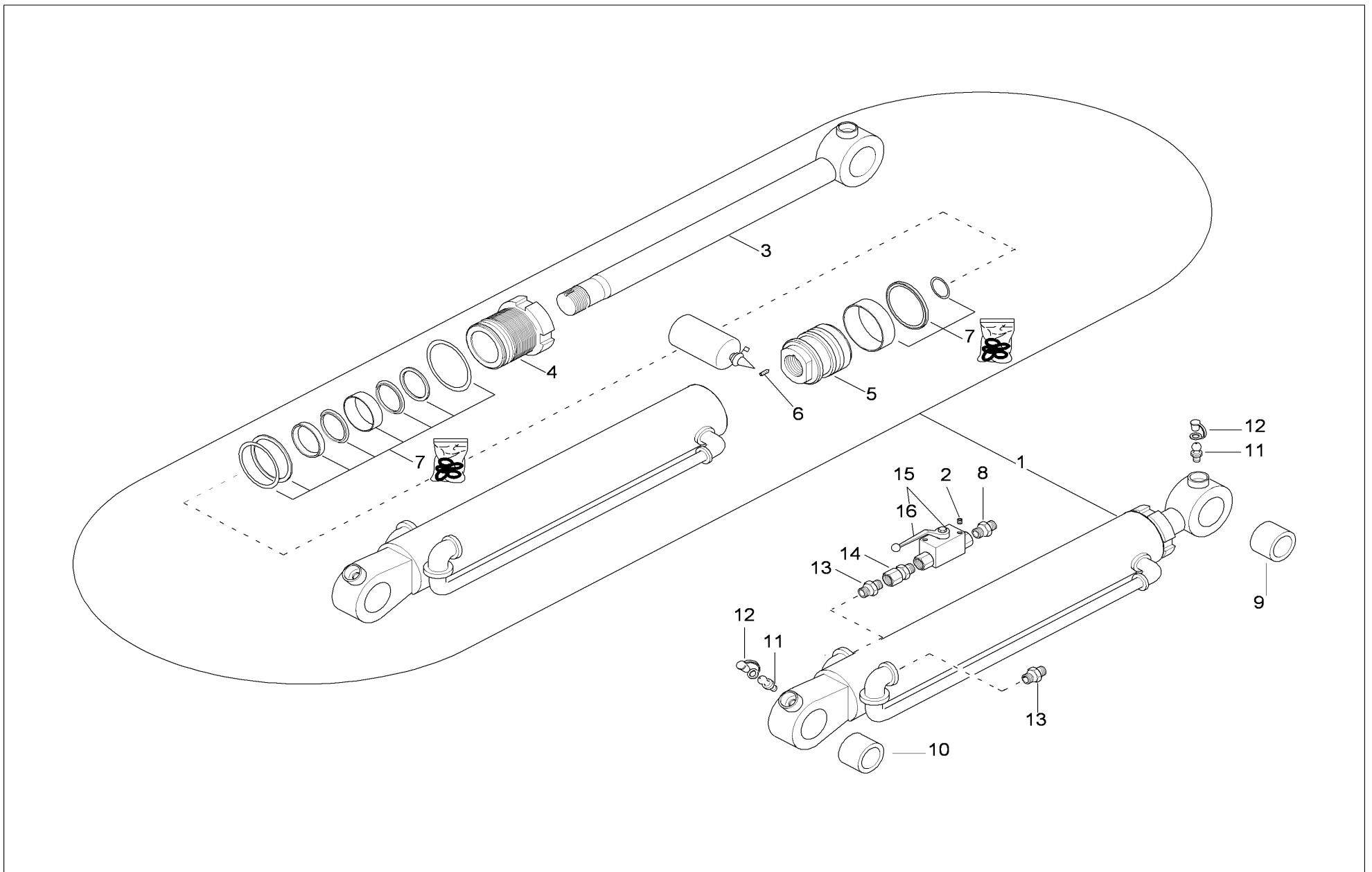
Pos	Art.-Nr.	Anm.	QTY	BEZEICHNUNG	PART NAME	DESIGNATION
1	1000004558		1,00 ST	HEIZUNG	HEATING	CHAUFFAGE
2	1000002892		2,00 ST	DREHDÜSE	SWIVEL NOZZLE	CLAPET DE ROTATION
3	1000015430		3,00 ST	SCHEIBE	WASHER	RONDELLE
12	1000098192		3,00 M	SCHLAUCH	HOSE	TUYAU FLEXIBLE
13	1000098192		3,00 M	SCHLAUCH	HOSE	TUYAU FLEXIBLE
14	1000019590		4,00 ST	SCHLAUCHSCHELLE	HOSE CLAMP	BRIDE DE FIXATION FLEXIBLE
15	1000016293		2,00 ST	SCHLAUCHTÜLLE	HOSE SLEEVE	PASSE CLOISON
16	1000015482		2,00 ST	ÜBERWURFMUTTER	UNION NUT	ÉCROU A CHAPEAU
17	1000015484		2,00 ST	SCHNEIDRING	OLIVE	OLIVE
18	1000015492		1,00 ST	VERSCHRAUBUNG	SCREW JOINT	RACCORD
19	1000021495		1,00 ST	KUGELHAHN	BALL VALVE	VANNE 1/4 DE TOUR
20	1000015543		1,00 ST	VERSCHRAUBUNG	SCREW JOINT	RACCORD
21	1000000573		1,00 ST	VERSCHRAUBUNG	SCREW JOINT	RACCORD
22	1000085053		1,00 ST	VERSCHRAUBUNG	SCREW JOINT	RACCORD
28	1000082875		1,00 ST	VERSCHRAUBUNG	SCREW JOINT	RACCORD
29	1000064509		2,00 ST	GEHÄUSE DREHDÜSE	HOUSING ROTARY NOZZLE	BOÎTE DE LA CLAPET DE ROTATION



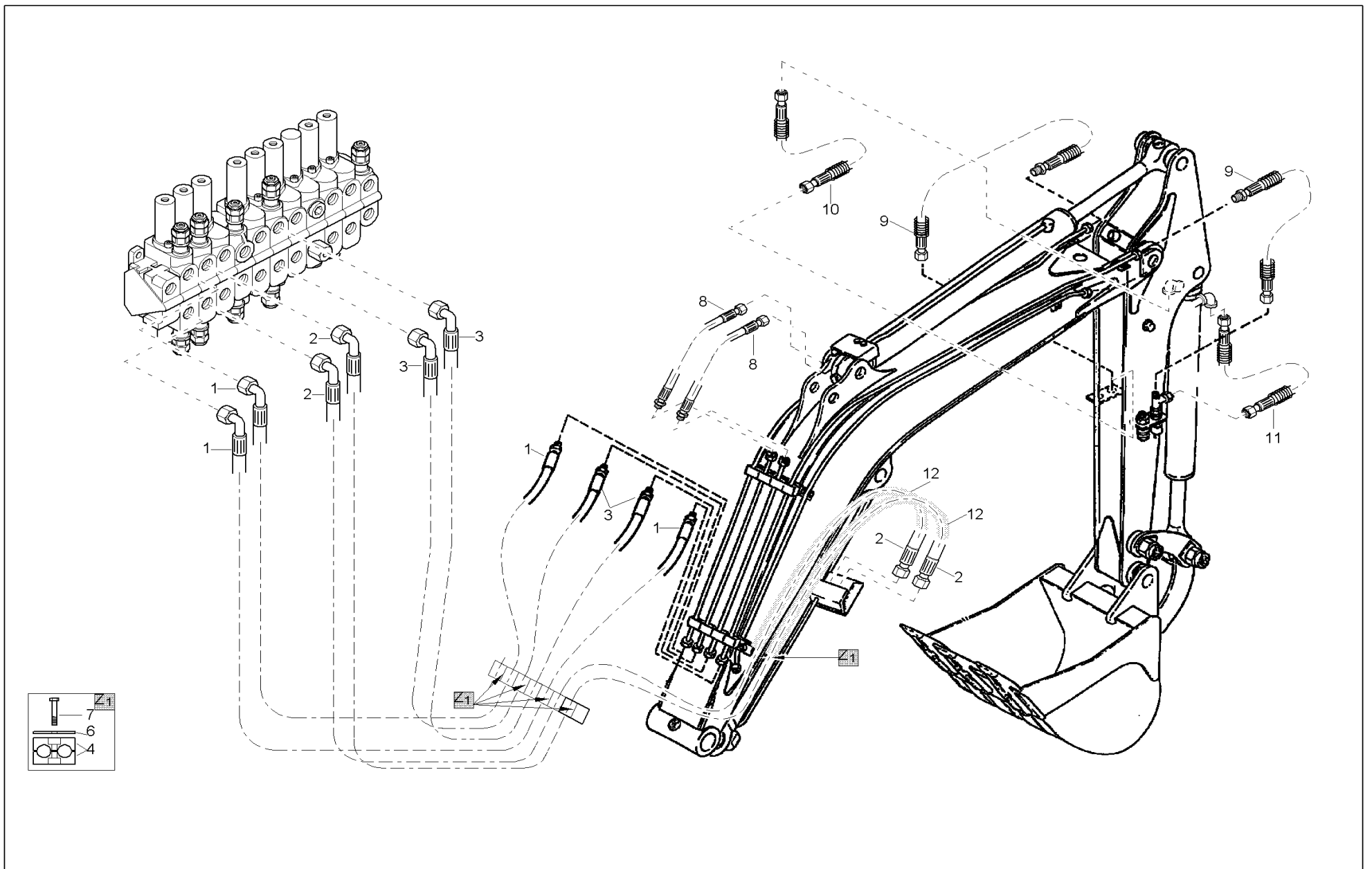
Pos	Art.-Nr.	Anm.	QTY	BEZEICHNUNG	PART NAME	DESIGNATION
1	1000069928		1,00 ST	HYDRAULIKTANK	HYDRAULIC TANK	RÉSERVOIR HYDRAULIQUE
2	1000022438		2,00 ST	VERSCHRAUBUNG	SCREW JOINT	RACCORD
3	1000004582		1,00 ST	RÜCKLAUFFILTER	REFLUX FILTER	FILTRE HYDRAULIQUE
4	1000004583		1,00 ST	RÜCKLAUFFILTEREINSATZ	REFLUX FILTER INSERT	CARTOUCHE FILTRANTE DE REFLUX
5	1000070990		1,00 ST	ÖLTANKDECKEL	OIL TANK CAP	GOULOTTE DE REMPLISSAGE
6	1000015679		1,00 ST	O-RING	O-RING	JOINT TORIQUE
7	1000015343		10,00 ST	6KT-SCHRAUBE	HEX SCREW	VIS À TÊTE HEXAGONALE
8	1000015437		12,00 ST	SCHNORRSICHERUNG	LOCK WASHER	RONDELLE FREIN
9	1000015431		12,00 ST	SCHEIBE	WASHER	RONDELLE
10	1000082891		2,00 ST	VERSCHRAUBUNG	SCREW JOINT	RACCORD
11	1000015666		1,00 ST	DICHTRING	SEAL RING	BAGUE D'ÉTANCHÉITÉ
12	1000012522		1,00 ST	BELÜFTUNGSFILTER	VENTING FILTER	RENIFLARD
13	1000085096		1,00 ST	VERSCHRAUBUNG	SCREW JOINT	RACCORD
14	1000002989		1,00 ST	SCHAUGLAS	VIEW GLASS	JAUGE DE NIVEAU
15	1000015521		1,00 ST	VERSCHRAUBUNG	SCREW JOINT	RACCORD
16	1000015488		5,00 ST	VERSCHRAUBUNG	SCREW JOINT	RACCORD
17	1000020797		1,00 ST	VERSCHRAUBUNG	SCREW JOINT	RACCORD
18	1000015364		2,00 ST	6KT-SCHRAUBE	HEX SCREW	VIS À TÊTE HEXAGONALE
19	1000085414		3,00 ST	6KT-SCHRAUBE	HEX SCREW	VIS À TÊTE HEXAGONALE
20	1000015438		3,00 ST	SCHNORRSICHERUNG	LOCK WASHER	RONDELLE FREIN
21	1000015442		4,00 ST	SCHEIBE	WASHER	RONDELLE
22	1000015407		1,00 ST	6KT-MUTTER	HEXAGON NUT	ÉCROU HEXAGONAL
23	1000015492		1,00 ST	VERSCHRAUBUNG	SCREW JOINT	RACCORD
24	1000015516		1,00 ST	VERSCHRAUBUNG	SCREW JOINT	RACCORD
25	1000069911		1,00 ST	ABDICHTBLECH	SEAL PLATE	TÔLE ÉTANCHE
26	1000019136		2,00 ST	6KT-SCHRAUBE	HEX SCREW	VIS À TÊTE HEXAGONALE
27	1000015425		2,00 ST	KÄFIGMUTTER	CAGE NUT	ÉCROU NOYÉ
30	1000085045		1,00 ST	VERSCHRAUBUNG	SCREW JOINT	RACCORD
31	1000020261		1,00 ST	VERSCHRAUBUNG	SCREW JOINT	RACCORD
32	1000015524		1,00 ST	VERSCHRAUBUNG	SCREW JOINT	RACCORD
33	1000083126		1,00 ST	RÜCKSCHLAGVENTIL	NON RETURN VALVE	CLAPET ANTIRETOUR
34	1000082983		1,00 ST	ÜBERWURFMUTTER	UNION NUT	ÉCROU A CHAPEAU
35	1000082832		1,00 ST	VERSCHRAUBUNG	SCREW JOINT	RACCORD
36	1000004584		1,00 ST	DICHTUNG PERBUNAN	PERNUNAN SEAL	JOINT DE PERBUNAN
37	1000069517		1,00 ST	DECKEL FÜR RÜCKLAUFFILTER	COVER BACK FLOW FILTER	COUVERCLE DU FILTRE DE REFLUX
38	1000021218		1,00 ST	VERSCHRAUBUNG	SCREW JOINT	RACCORD
39	1000138755		1,00 ST	KUGELHAHN	BALL VALVE	VANNE 1/4 DE TOUR
40	1000015559		1,00 ST	VERSCHRAUBUNG	SCREW JOINT	RACCORD
41	1000021622		1,00 ST	ÖLSIEB	OIL SCREEN	TAMIS DE REMPLISSAGE
42	1000085377		6,00 ST	6KT-SCHRAUBE	HEX SCREW	VIS À TÊTE HEXAGONALE
43	1000095342		6,00 ST	SCHEIBE	WASHER	RONDELLE
44	1000082608		6,00 ST	SCHNORRSICHERUNG	LOCK WASHER	RONDELLE FREIN
45	1000015311		1,00 ST	SCHALTER HYDRAULIKFILTER	SWITCH HYDRAULIC FILTER	PRESSOSTAT DE COLMATAGE
46	1000004585		1,00 ST	O-RING	O-RING	JOINT TORIQUE
47	1000172516		1,00 ST	GRIFF	HANDLE	MANETTE



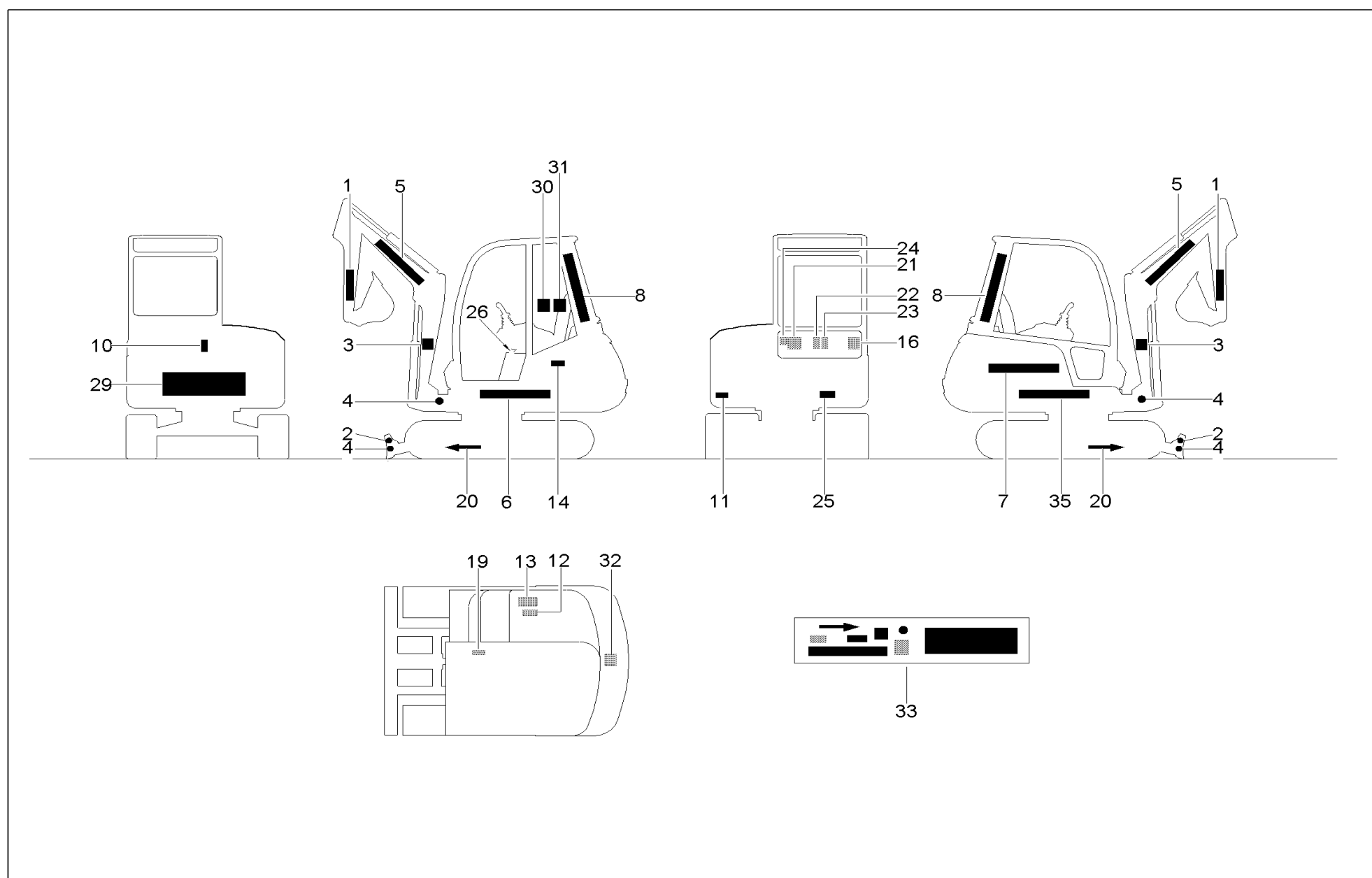
Pos	Art.-Nr.	Anm.	QTY	BEZEICHNUNG	PART NAME	DESIGNATION
1	1000020234		1,00 ST	WECHSELVENTIL	REPLACEMENT VALVE	VANNES BI-PASS
2	1000015340		2,00 ST	6KT-SCHRAUBE	HEX SCREW	VIS À TÊTE HEXAGONALE
3	1000015436		2,00 ST	SCHNORRSICHERUNG	LOCK WASHER	RONDELLE FREIN
4	1000095343		2,00 ST	SCHEIBE	WASHER	RONDELLE
5	1000015488		4,00 ST	VERSCHRAUBUNG	SCREW JOINT	RACCORD
6	1000015542		1,00 ST	VERSCHRAUBUNG	SCREW JOINT	RACCORD
7	1000000542		5,00 ST	VERSCHRAUBUNG	SCREW JOINT	RACCORD
8	1000015541		1,00 ST	VERSCHRAUBUNG	SCREW JOINT	RACCORD
9	1000015515		2,00 ST	VERSCHRAUBUNG	SCREW JOINT	RACCORD
10	1000070078		2,00 ST	STOPFEN	PLUG	BOUCHON



Pos	Art.-Nr.	Anm.	QTY	BEZEICHNUNG	PART NAME	DESIGNATION
1	1000070054	2708101	1,00 ST	LÖFFELZYLINDER	BUCKET CYLINDER	VÉRIN DE GODET
2	1000082293		2,00 ST	GEWINDESTIFT	THREAD PIN	VIS ARRÊTOIR
3	1000004692		1,00 ST	KOLBENSTANGE	PISTON ROD	TIGE DE VÉRIN
4	1000070086		1,00 ST	FÜHRUNGSBUCHSE	GUIDE BUSHING	BAGUE DE GUIDAGE
5	1000070079		1,00 ST	KOLBEN	PISTON	PISTON
6	1000015374		1,00 ST	GEWINDESTIFT	THREAD PIN	VIS ARRÊTOIR
7	1000004700		1,00 ST	ZYLINDERDICHTSATZ	CYLINDER SEAL KIT	POCHETTE DE JOINTS DU VÉRIN
8	1000015494		1,00 ST	VERSCHRAUBUNG	SCREW JOINT	RACCORD
9	1000019750	KDN 17/00	1,00 ST	STAHLBUCHSE	STEEL BUSHING	BAGUE EN ACIER
10	1000015609	KDN 17/00	1,00 ST	STAHLBUCHSE	STEEL BUSHING	BAGUE EN ACIER
11	1000015476		2,00 ST	SCHMIERNIPPEL	GREASE NIPPLE	GRAISSEUR
12	1000015480		2,00 ST	KAPPE SCHMIERNIPPEL	CAP GREASE NIPPLE	BONNET DU GRAISSEUR
13	1000015533		2,00 ST	VERSCHRAUBUNG	SCREW JOINT	RACCORD
14	1000015521		1,00 ST	VERSCHRAUBUNG	SCREW JOINT	RACCORD
15	1000138755		1,00 ST	KUGELHAHN	BALL VALVE	VANNE 1/4 DE TOUR
16	1000172516		1,00 ST	GRIFF	HANDLE	MANETTE



Pos	Art.-Nr.	Anm.	QTY	BEZEICHNUNG	PART NAME	DESIGNATION
1	1000077324		2,00 ST	HYDRAULIKSCHLAUCH	HP HOSE	TUYAU FLEXIBLE HYDRAULIQUE
2	1000077326		2,00 ST	HYDRAULIKSCHLAUCH	HP HOSE	TUYAU FLEXIBLE HYDRAULIQUE
3	1000013178		2,00 ST	HYDRAULIKSCHLAUCH	HP HOSE	TUYAU FLEXIBLE HYDRAULIQUE
4	1000015630		5,00 ST	SCELLENKÖRPER	CLAMP BODY	CORPS DE BRIDE
6	1000015629		5,00 ST	DECKPLATTE	COVER PLATE	PLAQUE DE RECOUVREMENT
7	1000015370		5,00 ST	6KT-SCHRAUBE	HEX SCREW	VIS À TÊTE HEXAGONALE
8	1000076995		2,00 ST	HYDRAULIKSCHLAUCH	HP HOSE	TUYAU FLEXIBLE HYDRAULIQUE
9	1000077184		2,00 ST	HYDRAULIKSCHLAUCH	HP HOSE	TUYAU FLEXIBLE HYDRAULIQUE
10	1000077309		1,00 ST	HYDRAULIKSCHLAUCH	HP HOSE	TUYAU FLEXIBLE HYDRAULIQUE
11	1000077310		1,00 ST	HYDRAULIKSCHLAUCH	HP HOSE	TUYAU FLEXIBLE HYDRAULIQUE
12	1000097911		2,20 M	SCHUTZSCHLAUCH	PROTECTING HOSE	TUYAU FLEXIBLE DE PROTECTION



Pos	Art.-Nr.	Anm.	QTY	BEZEICHNUNG	PART NAME	DESIGNATION
1	1000080693		2,00 ST	AUFKLEBER NEUSON LOGO OUTLINE	STICKER NEUSON LOGO OUTLINE	AUTOCOLLANT NEUSON LOGO OUTLINE
2	1000015238		4,00 ST	AUFKLEBER SICHERHEIT	STICKER 'SECURITY'	AUTOCOLLANT 'SÉCURITÉ'
3	1000015239		2,00 ST	AUFKLEBER SICHERHEIT	STICKER 'SECURITY'	AUTOCOLLANT 'SÉCURITÉ'
4	1000080709		4,00 ST	AUFKLEBER SICHERHEIT	STICKER 'SECURITY'	AUTOCOLLANT 'SÉCURITÉ'
5	1000080748		1,00 ST	AUFKLEBER TYPENLOGO	STICKER TYPE LOGO	AUTOCOLLANT LOGO DE TYPE
6	1000080750		1,00 ST	AUFKLEBER TYPENLOGO	STICKER TYPE LOGO	AUTOCOLLANT LOGO DE TYPE
7	1000080636		1,00 ST	AUFKLEBER DEKORSTREIFEN	STICKER DECO STRAP	AUTOCOLLANT DE LA BANDE DÉCORATIVE
8	1000015234		2,00 ST	AUFKLEBER NEUSON LOGO OUTLINE	STICKER NEUSON LOGO OUTLINE	AUTOCOLLANT NEUSON LOGO OUTLINE
10	1000015240		1,00 ST	AUFKLEBER SICHERHEIT	STICKER 'SECURITY'	AUTOCOLLANT 'SÉCURITÉ'
11	1000080517		1,00 ST	AUFKLEBER SCHMIEREMPFEHLUNG	STICKER RECOM. GREASING	AUTOCOLLANT RECOMMANDATION LUBRIFIC.
12	1000080516		1,00 ST	AUFKLEBER HYDRAULIKÖL	STICKER HYDRAULIC OIL	AUTOCOLLANT DE L'HUILE HYDRAULIQUE
13	1000080522		1,00 ST	AUFKLEBER ATTENTION	STICKER ATTENTION	AUTOCOLLANT DE L'ATTENTION
14	1000080515		1,00 ST	AUFKLEBER DIESEL	STICKER DIESEL	AUTOCOLLANT DIESEL
16	1000080533		1,00 ST	AUFKLEBER BOOM LEFT	STICKER BOOM LEFT	AUTOCOLLANT BOOM LEFT
19	1000080720		1,00 ST	AUFKLEBER SICHERHEIT	STICKER 'SECURITY'	AUTOCOLLANT 'SÉCURITÉ'
20	1000080530		2,00 ST	AUFKLEBER PFEIL	STICKER ARROW	AUTOCOLLANT DE LA FLÈCHE
21	1000080531		1,00 ST	AUFKLEBER BOOM DOWN	STICKER BOOM DOWN	AUTOCOLLANT BOOM DOWN
22	1000080528		1,00 ST	AUFKLEBER TRAVEL RIGHT	STICKER TRAVEL RIGHT	AUTOCOLLANT TRAVEL RIGHT
23	1000080526		1,00 ST	AUFKLEBER TRAVEL LEFT	STICKER TRAVEL LEFT	AUTOCOLLANT TRAVEL LEFT
24	1000080524		1,00 ST	AUFKLEBER DOZER BLADE	STICKER DOZER BLADE	AUTOCOLLANT DOZER BLADE
25	1000094939		1,00 ST	TYPENSCHILD	TYPE PLATE	PANNEAU-TYPE
26	1000094855		1,00 ST	AUFKLEBER DER KIPPAHMEN MUSS...	STICKER TILT FRAME HAS TO	AUTOCOLLANT CADRE BASCULANT
29	1000015233		1,00 ST	AUFKLEBER NEUSON LOGO	STICKER NEUSON LOGO	AUTOCOLLANT NEUSON LOGO
30	1000080606		1,00 ST	AUFKLEBER LWA 93	STICKER LWA 93	AUTOCOLLANT LWA 93
31	1000080676		1,00 ST	AUFKLEBER LPA 78	STICKER LPA 78	AUTOCOLLANT LPA 78
32	1000080789		1,00 ST	AUFKLEBER SICHERHEIT	STICKER 'SECURITY'	AUTOCOLLANT 'SÉCURITÉ'
33	1000070209		1,00 ST	AUFKLEBERSATZ LUGSTEIN	STICKER SET LUGSTEIN	JEU D'AUTOCOLLANT DE LUGSTEIN
35	1000080777		1,00 ST	AUFKLEBER TYPENLOGO	STICKER TYPE LOGO	AUTOCOLLANT LOGO DE TYPE

CLICK HERE TO **DOWNLOAD** THE COMPLETE MANUAL

- Thank you very much for reading the preview of the manual.
- You can download the complete manual from: www.heydownloads.com by clicking the link below



- Please note: If there is no response to CLICKING the link, please download this PDF first and then click on it.

CLICK HERE TO **DOWNLOAD** THE COMPLETE MANUAL