

Ersatzteilliste

Spare parts list

Catalogue de pièces détachées

Dumper

Dumper

Dumper

2001



Fahrzeugtyp

Vehicle model

Véhicule modèle

2001-CB

Ab Fabrikations-Nr.

Valid from serial no.

Valable à partir de no. de série

CB000520 / EA01294

Ausgabe

Edition

Edition

2.7 / Aug 2010

Best. Nummer

Spare part no.

No. de pièce détachée

1000184835



**WACKER
NEUSON**

CLICK HERE TO **DOWNLOAD** THE COMPLETE MANUAL

- Thank you very much for reading the preview of the manual.
- You can download the complete manual from: www.heydownloads.com by clicking the link below



- Please note: If there is no response to CLICKING the link, please download this PDF first and then click on it.

CLICK HERE TO **DOWNLOAD** THE COMPLETE MANUAL

INHALT / CONTENT / SOMMAIRE

BEZEICHNUNG PART NAME DESIGNATION	SEITE PAGE PAGE
FRONTBELEUCHTUNG (OPTION) SP FRONT LIGHTS (OPTION) PHARES AVANT (OPTION)	09/90
HECKBELEUCHTUNG (OPTION) SP REAR LIGHTS (OPTION) PHARES ARRIERE (OPTION)	09/100
HUPE HORN AVERTISSEUR	09/110
RUNDUMLEUCHTE (OPTION) SP ROTATING BEACON (OPTION) LAMPE (OPTION)	09/120

**FAHRWERK / RAHMEN SP
UNDERCARRIAGE / CHASSIS
CHASSIS DE TRANSLATION / CHASSIS**

RAHMEN VORDERTEIL FRAME FRONT PART CADRE DE LA PARTIE FRONTALE	11/10
HINTERTEIL RAHMEN 1 SP REAR PART FRAME 1 CÔTÉ DE DERRIÈRE 1	11/20
HINTERTEIL RAHMEN 2 SP REAR PART FRAME 2 CÔTÉ DE DERRIÈRE 2	11/30
SCHWENKKONSOLE SWIVEL CONSOLE CONSOLE PIVOTANT	11/40
SCHWENKVERRIEGELUNG SWIVEL LOCK VERROUILLAGE PIVOTANT	11/50
KNICKGELENK PIVOT BLOCK BOULON ARTICULÉ	11/60
ÜBERROLLBÜGEL OVERROLL BAR ARCHET À ENVAHIR	11/70
SPIEGEL (OPTION) SP MIRROR (OPTION) RÉTROVISEUR (OPTION)	11/80

**VERKLEIDUNGEN SP
PANELS
REVÊTEMENT**

MOTORHAUBE ENGINE HOOD CAPOT	12/10
BODENBLECH FLOOR PLATE TÔLE FONCIÈRE	12/20

**ARMSYSTEM / LADEANLAGE SP
BOOM / LOADER UNIT
FLÈCHE / EQUIPEMENT CHARGEUR**

MULDE SKIP AUGE	13/10
MULDE (OPTION SLE) SP BUCKET (OPTION SLE) BENNE (OPTION SLE)	13/20
SELBSTLADEEINRICHTUNG (OPTION) SP SELF LOADING EQUIPMENT (OPTION) EQUIPEMENT AUTO-CHARGEUR (OPTION)	13/30
SICHERHEITSEINRICHTUNG SLE (OPTION) SP SECURITY INSTALLATION SLE (OPTION) INSTALLATION SECURITE SLE (OPTION)	13/40

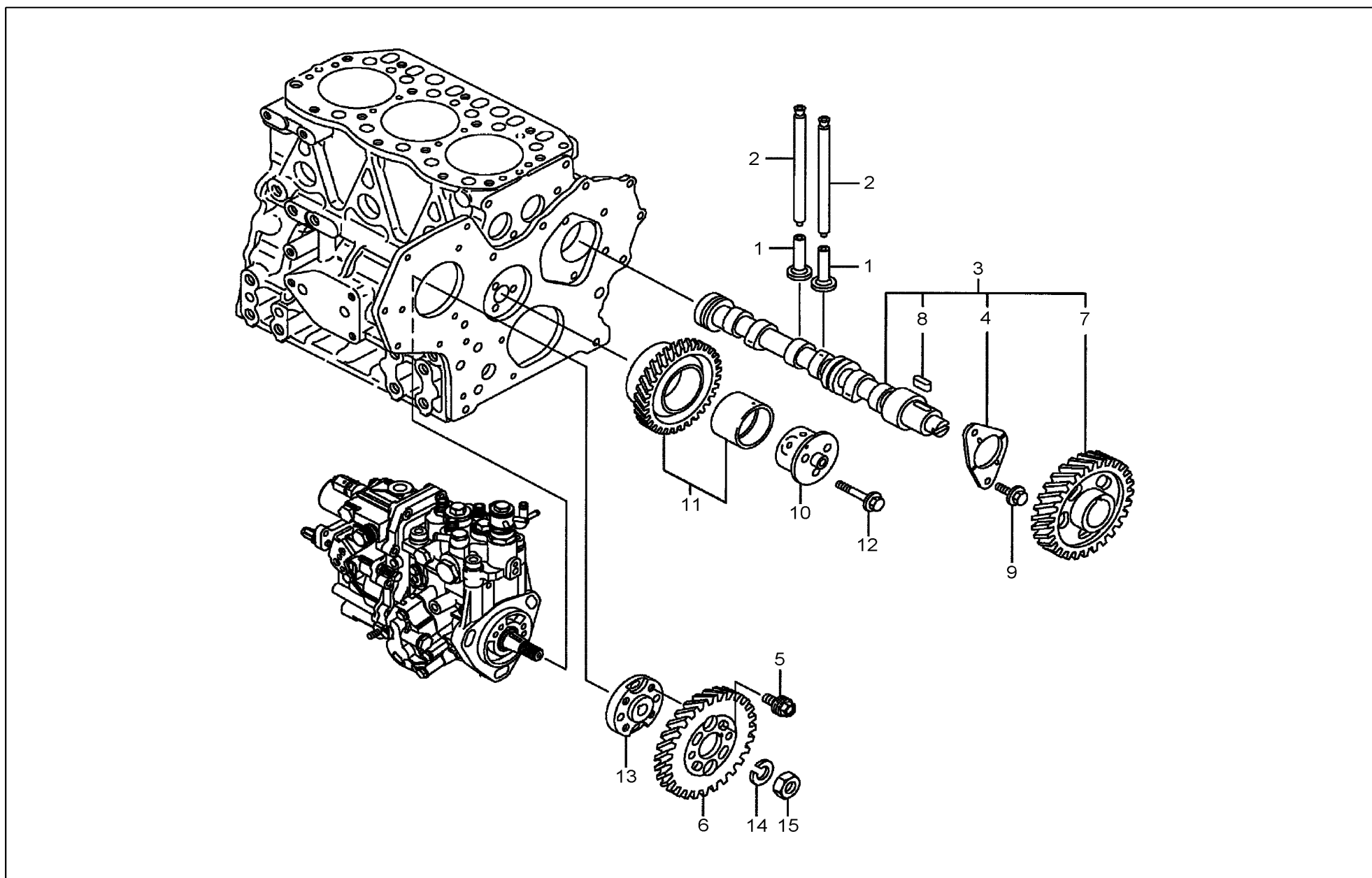
**KABINE / FAHRERSITZ SP
CABIN / DRIVER SEAT
CABINE / SIÈGE DU CONDUCTEUR**

FAHRERSITZ DRIVERS SEAT SIÈGE CONDUCTEUR	14/10
--	--------------

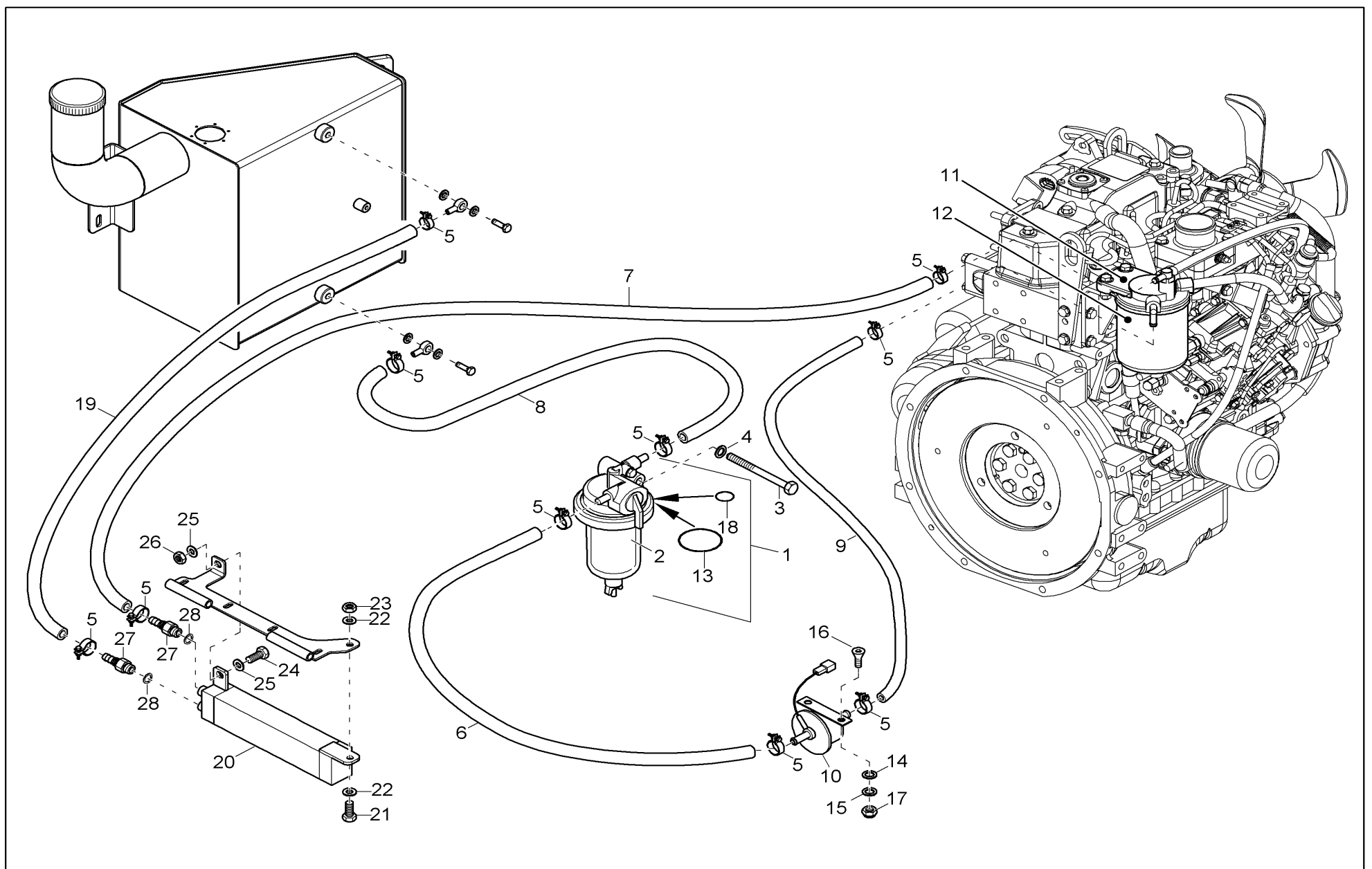
**AUFKLEBER, WERKZEUG SP
STICKER, TOOL KIT
ÉTIQUETTE ADHÉSIVE, OUTILLAGE**

AUFKLEBER SP STICKER ÉTIQUETTE ADHÉSIVE	16/10
---	--------------

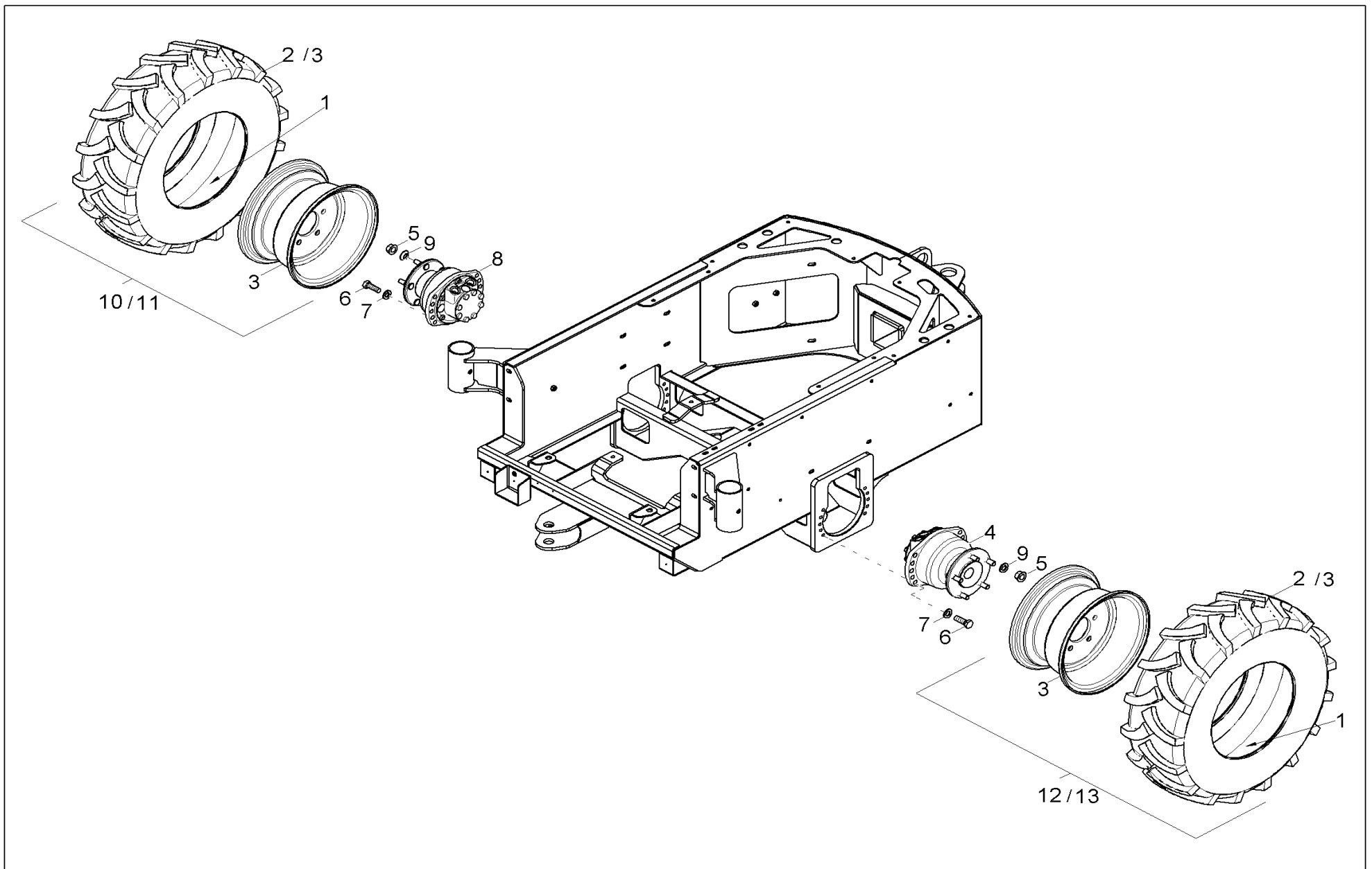
AUFKLEBER STICKER AUTOCOLLANT	16/20
ANTIRUTSCHBELAG ANTISLIDE COVERING REVÊTEMENT ANTIGLISSEMENT	16/30
UNTERLEGKEIL (OPTION) SP WHEEL CHOCK (OPTION) CLAVETTE DE METTRE DESSOUS (OPTION)	16/40



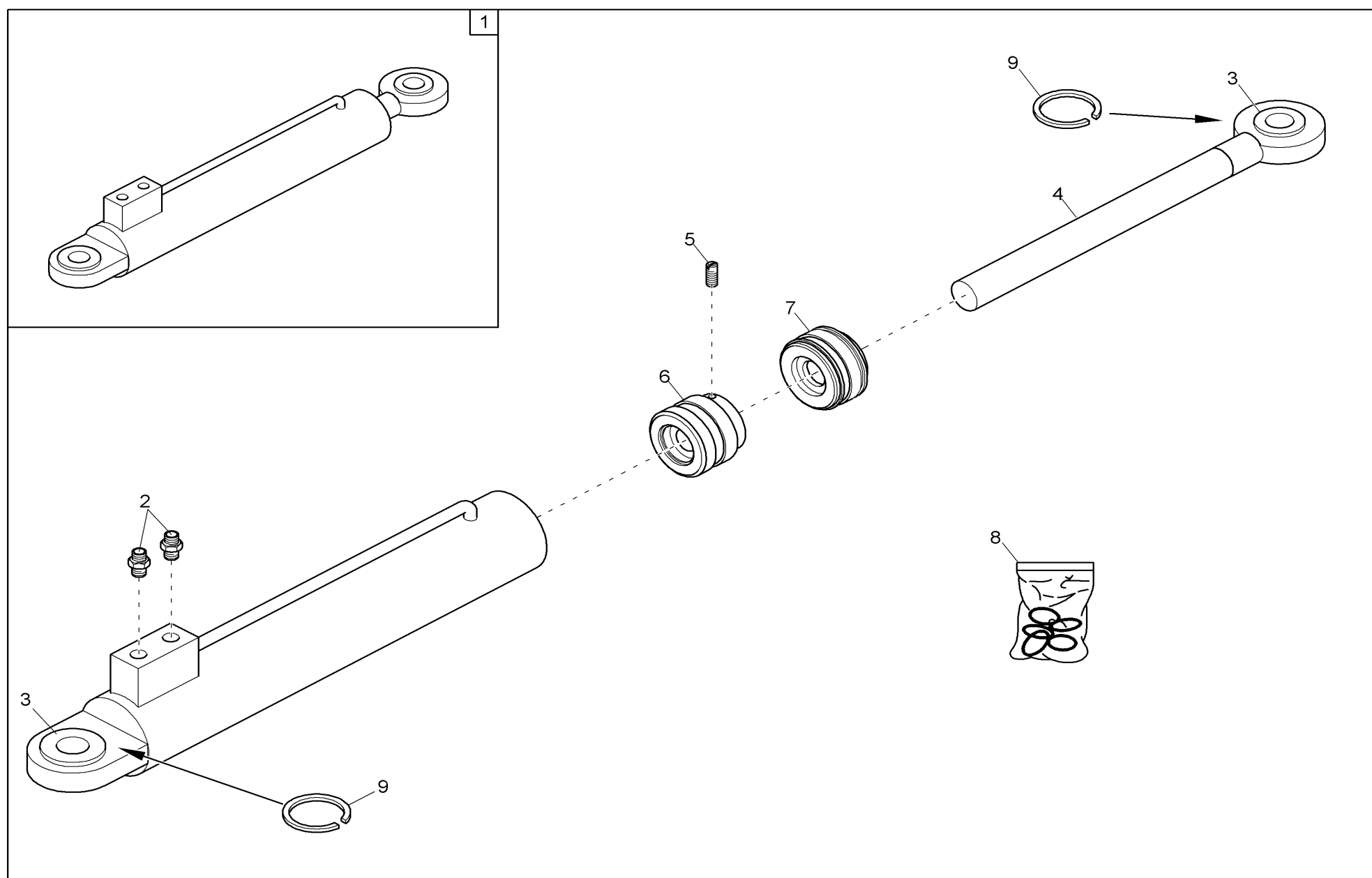
Pos	Art.-Nr.	Anm.	QTY	BEZEICHNUNG	PART NAME	DESIGNATION
1	1000107911		6,00 ST	STÖSSEL	PUSH ROD	POUSSOIR
2	1000108096		6,00 ST	STANGE	ROD	TIGE
3	1000108097		1,00 ST	NOCKENWELLE	CAMSHAFT	ARBE À CAMES
4	1000107533		1,00 ST	LAGER NOCKENWELLE	BEARING CAMSHAFT	PALIER DE L'ARBRE À CAMES
5	1000107534		4,00 ST	SCHRAUBE	SCREW	VIS
6	1000107535		1,00 ST	ZAHNRAD	GEAR	ROUE DENTÉE
7	1000107536		1,00 ST	ZAHNRAD	GEAR	ROUE DENTÉE
8	1000107537		1,00 ST	PASSFEDER	FITTING KEY	CLAVETTE
9	1000085175		2,00 ST	BUNDSCHRAUBE	SCREW	VIS
10	1000181427		1,00 ST	BEFESTIGUNGSSTÜCK	PIECE OF ATTACHMENT	MORCEAU D'ATTACHEMENT
11	1000107539		1,00 ST	ZAHNRAD	GEAR	ROUE DENTÉE
12	1000085180		3,00 ST	6KT-SCHRAUBE	HEX SCREW	VIS À TÊTE HEXAGONALE
13	1000124640		1,00 ST	FLANSCH	FLANGE	BRIDE
14	1000124641		1,00 ST	FEDERRING	SPRING WASHER	RONDELLE ARRÊTOIR
15	1000124642		1,00 ST	MUTTER	NUT	ÉCROU



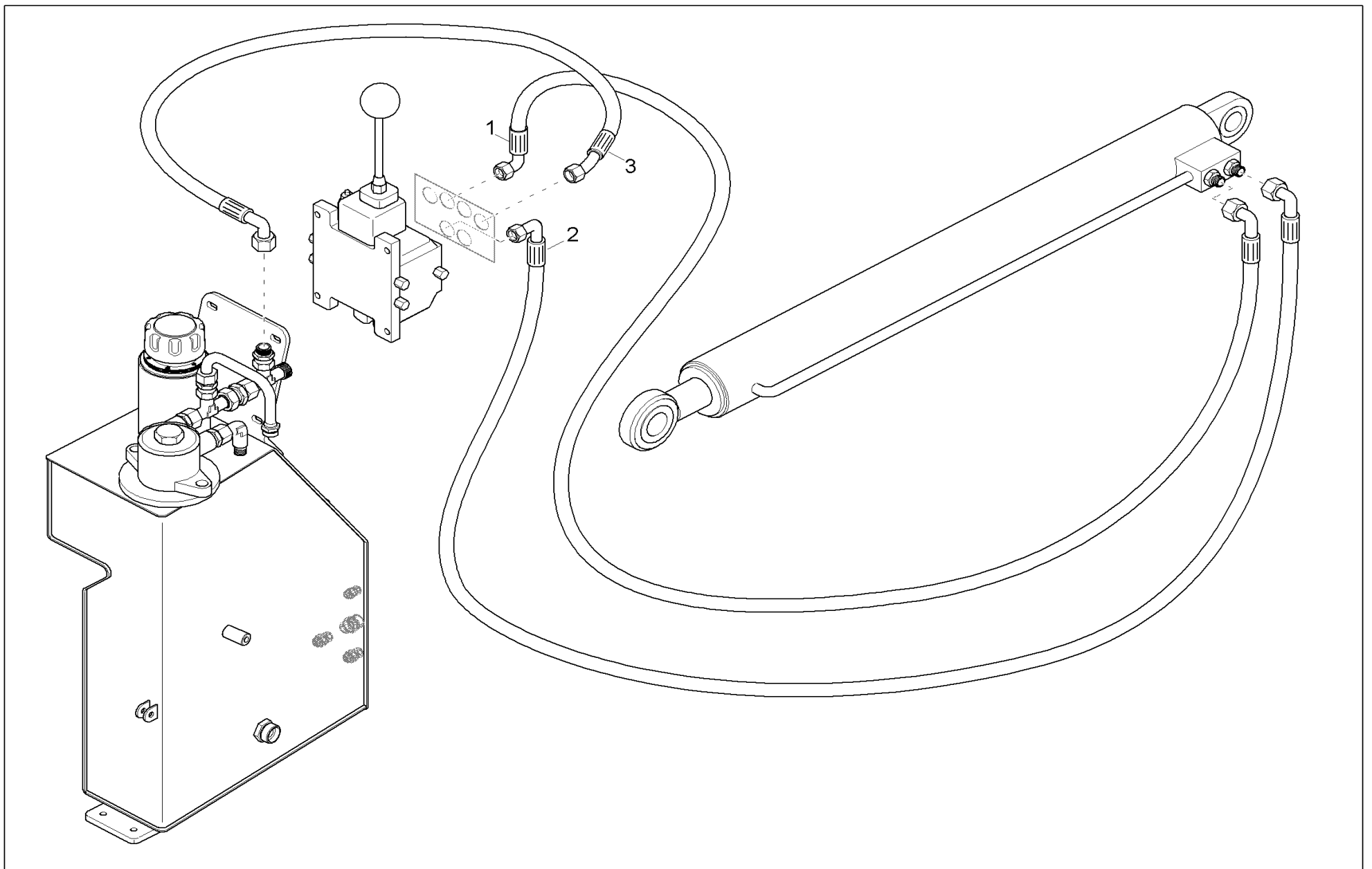
Pos	Art.-Nr.	Anm.	QTY	BEZEICHNUNG	PART NAME	DESIGNATION
1	1000078938		1,00 ST	WASSERABSCHIEDER	WATER SEPERATOR	L'EAU SEPERATOR
2	1000106892		1,00 ST	WASSERABSCHIEDER ELEMENT	WATER SEPERATOR ELEMENT	ÉLÉMENT DE SEPERATOR DE L'EAU
3	1000015402		1,00 ST	6KT-SCHRAUBE	HEX SCREW	VIS À TÊTE HEXAGONALE
4	1000015437		1,00 ST	SCHNORRSICHERUNG	LOCK WASHER	RONDELLE FREIN
5	1000094774		10,00 ST	SCHLAUCHBINDER	HOSE STRAP	BOUTISSE DE FLEXIBLE
6	1000097219		0,74 M	KRAFTSTOFFSCHLAUCH	FUEL LINE	TUYAU FLEXIBLE DE COMBUSTIBLE
7	1000097219		0,50 M	KRAFTSTOFFSCHLAUCH	FUEL LINE	TUYAU FLEXIBLE DE COMBUSTIBLE
8	1000097219		0,40 M	KRAFTSTOFFSCHLAUCH	FUEL LINE	TUYAU FLEXIBLE DE COMBUSTIBLE
9	1000097219		0,63 M	KRAFTSTOFFSCHLAUCH	FUEL LINE	TUYAU FLEXIBLE DE COMBUSTIBLE
10	1000093894		1,00 ST	KRAFTSTOFFPUMPE	FUEL PUMP	POMPE DE REMPLISSAGE
11	1000113360		1,00 ST	HALTER DIESELFILTER	BRACKET DIESELFILTER	SUPPORT DU FILTRE DIESEL
12	1000180500		1,00 ST	KRAFTSTOFFFILTER	FUEL FILTER	FILTRE DE CARBURANT
13	1000069998		1,00 ST	DICHTUNG FILTERGEHÄUSE	GASKET FILTER HOUSING	JOINT DE LA BOÎTE DE FILTRAGE
14	1000094966		2,00 ST	SCHEIBE	WASHER	RONDELLE
15	1000015444		2,00 ST	FEDERRING	SPRING WASHER	RONDELLE ARRÊTOIR
16	1000082237		2,00 ST	6KT-SCHRAUBE	HEX SCREW	VIS À TÊTE HEXAGONALE
17	1000015413		2,00 ST	6KT-MUTTER	HEXAGON NUT	ÉCROU HEXAGONAL
18	1000064543		1,00 ST	O-RING	O-RING	JOINT TORIQUE
19	1000097219		0,75 M	KRAFTSTOFFSCHLAUCH	FUEL LINE	TUYAU FLEXIBLE DE COMBUSTIBLE
20	1000173952		1,00 ST	DIESELKÜHLER	DIESEL COOLER	RADIATEUR HUILE HYDRAULIQUE
21	1000015364		1,00 ST	6KT-SCHRAUBE	HEX SCREW	VIS À TÊTE HEXAGONALE
22	1000094974		2,00 ST	SCHEIBE	WASHER	RONDELLE
23	1000015407		1,00 ST	6KT-MUTTER	HEXAGON NUT	ÉCROU HEXAGONAL
24	1000015347		1,00 ST	6KT-SCHRAUBE	HEX SCREW	VIS À TÊTE HEXAGONALE
25	1000082638		2,00 ST	SCHEIBE	WASHER	RONDELLE
26	1000020127		1,00 ST	6KT-MUTTER	HEXAGON NUT	ÉCROU HEXAGONAL
27	1000154360		2,00 ST	VERSCHRAUBUNG	SCREW JOINT	RACCORD
28	1000085675		2,00 ST	DICHTRING	SEAL RING	BAGUE D'ÉTANCHÉITÉ



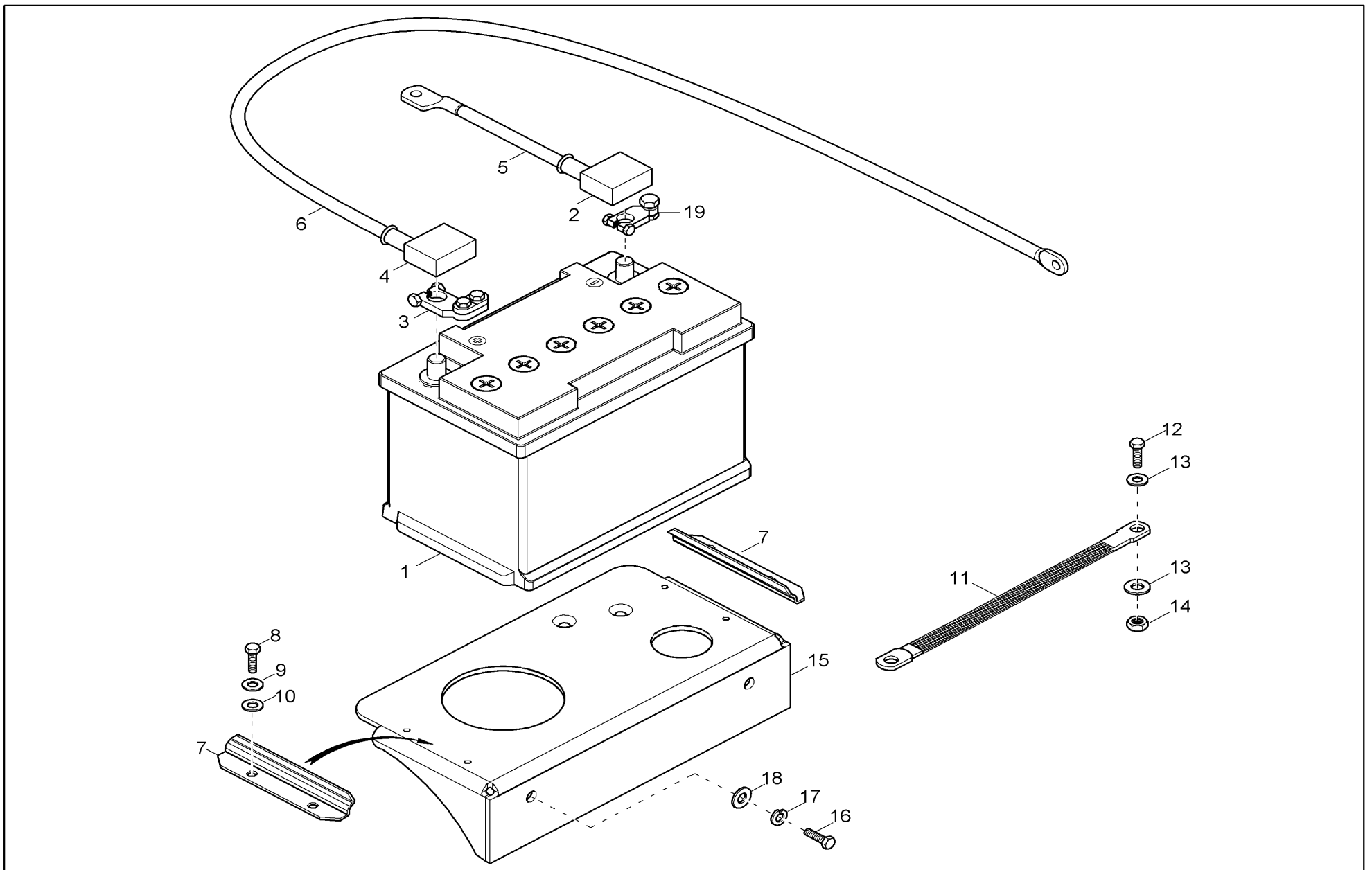
Pos	Art.-Nr.	Anm.	QTY	BEZEICHNUNG	PART NAME	DESIGNATION
1	1000064978		2,00 ST	REIFENSCHLAUCH	INNER TUBE	CHAMBRE À AIR
2	1000064977	Mitas	2,00 ST	REIFEN	TYRE	PNEU
3	1000159600	BKT	2,00 ST	REIFEN	TYRE	PNEU
3	1000064979		2,00 ST	FELGE	RIM	JANTE
4	1000065031		1,00 ST	HYDRAULIKMOTOR	HYDRAULIC MOTOR	MOTEUR HYDRAULIQUE
5	1000003247		10,00 ST	RADMUTTER	WHEEL NUT	ÉCROU DE ROUE
6	1000085404		12,00 ST	6KT-SCHRAUBE	HEX SCREW	VIS À TÊTE HEXAGONALE
7	1000015450		12,00 ST	NORD-LOCK SCHEIBE	NORTHLOCK DISC	RONDELLE ARRÊTOIR
8	1000065032		1,00 ST	HYDRAULIKMOTOR	HYDRAULIC MOTOR	MOTEUR HYDRAULIQUE
9	1000015560		10,00 ST	FEDERRING	SPRING WASHER	RONDELLE ARRÊTOIR
10	1000064980	Mitas	1,00 ST	RAD	WHEEL	ROUE
11	1000159598	BKT	1,00 ST	RAD	WHEEL	ROUE
12	1000064981	Mitas	1,00 ST	RAD	WHEEL	ROUE
13	1000159599	BKT	1,00 ST	RAD	WHEEL	ROUE



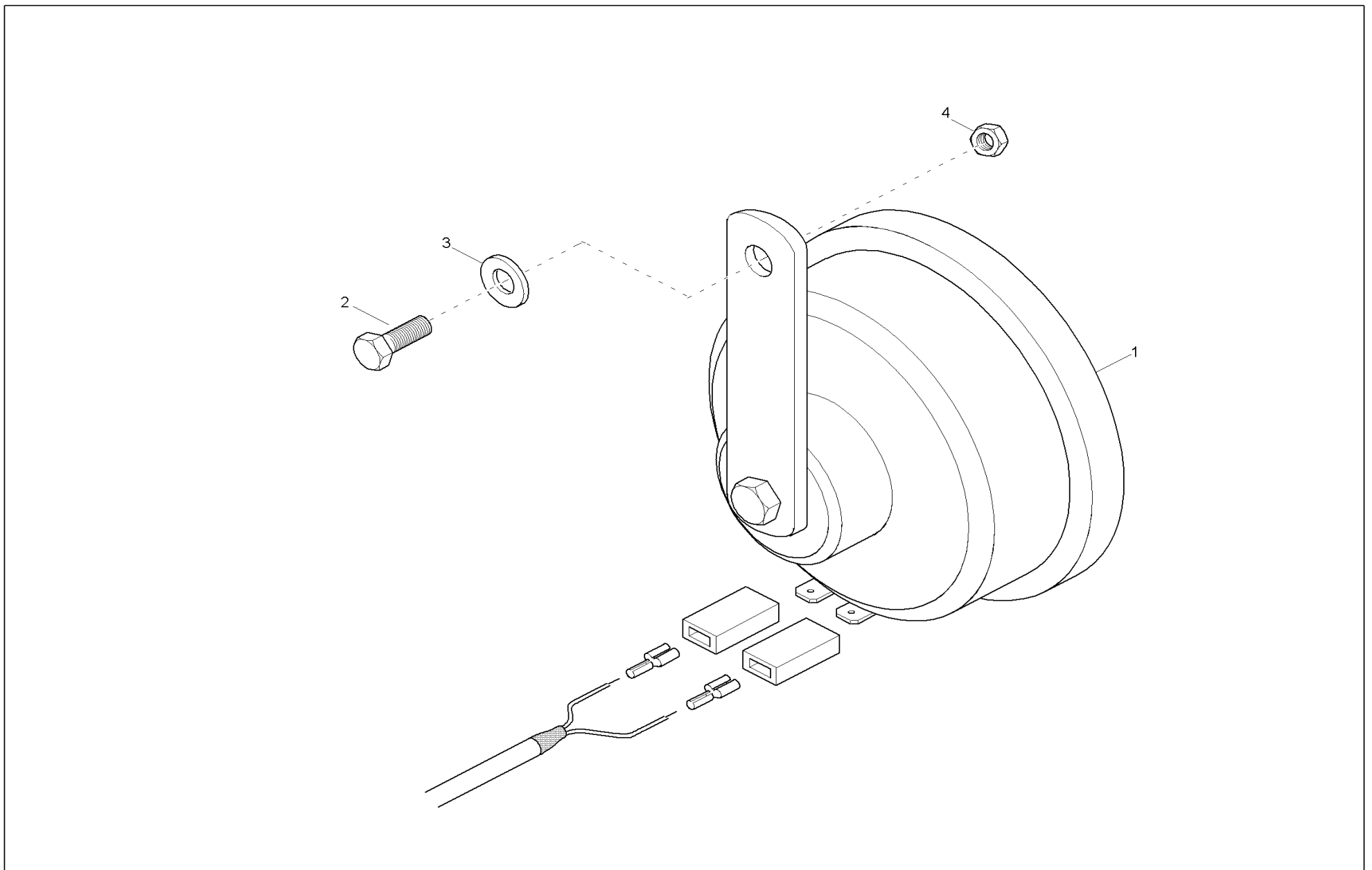
Pos	Art.-Nr.	Anm.	QTY	BEZEICHNUNG	PART NAME	DESIGNATION
1	1000001840		1,00 ST	LENKZYLINDER	STEERING CYLINDER	CYLINDRE DE DIRECTION
2	1000085114		2,00 ST	VERSCHRAUBUNG	SCREW JOINT	RACCORD
3	1000022517		2,00 ST	GELENKLAGER	PIVOTING BEARING	PALIER ARTICULÉ
4	1000075153		1,00 ST	KOLBENSTANGE	PISTON ROD	TIGE DE VÉRIN
5	1000075150		1,00 ST	GEWINDESTIFT	THREAD PIN	VIS ARRÊTOIR
6	1000075146		1,00 ST	KOLBEN	PISTON	PISTON
7	1000075154		1,00 ST	BUCHSE	BUSHING	BAGUE
8	1000075159		1,00 ST	DICHTSATZ LENKZYLINDER	SEAL KIT STEERING CYL.	POCHETTE JOINTS CYLINDRE DIRECTION
9	1000175759		2,00 ST	SPRENGRING	LOCK RING	RONDELLE BELLEVILLE



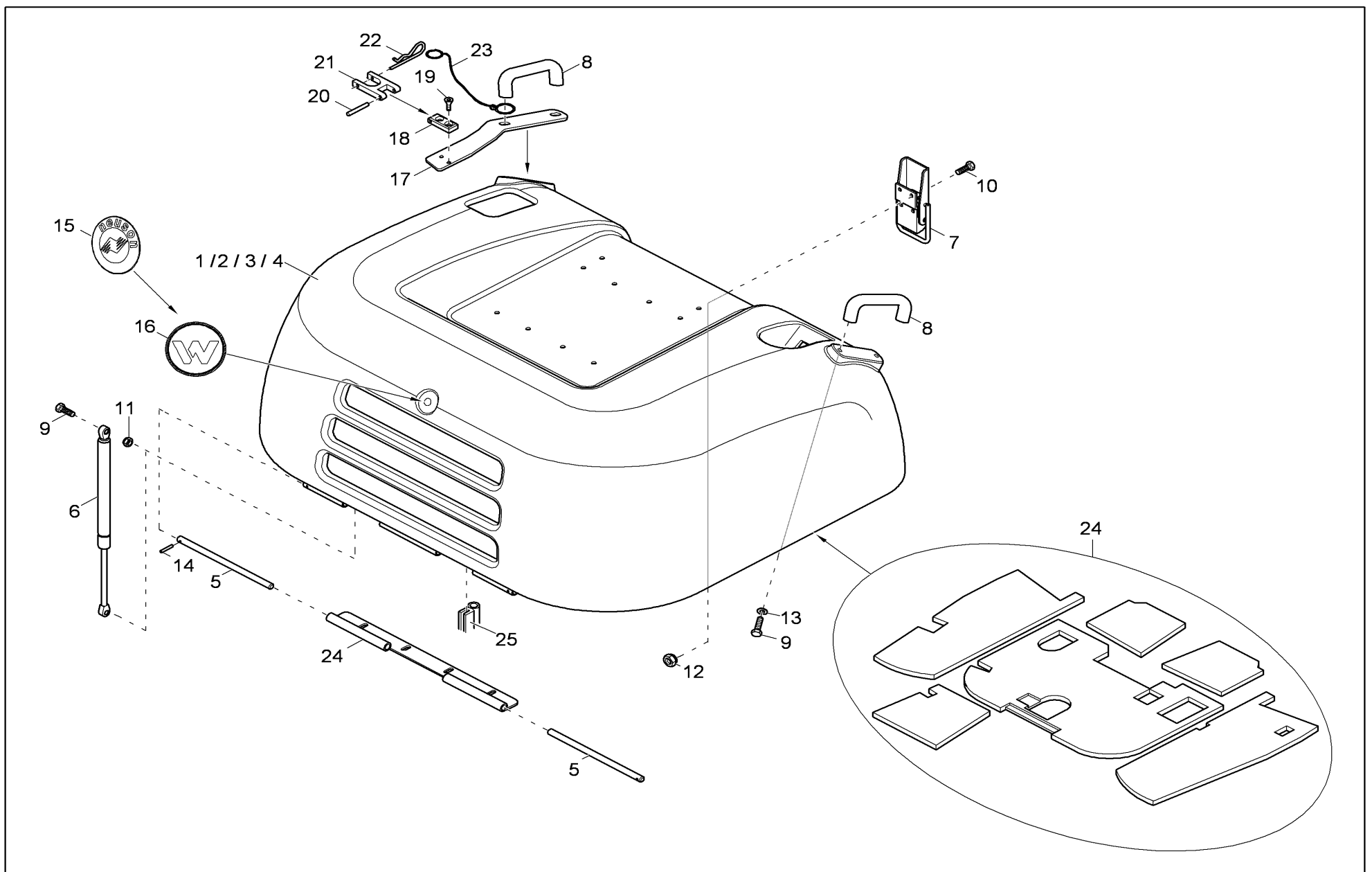
Pos	Art.-Nr.	Anm.	QTY	BEZEICHNUNG	PART NAME	DESIGNATION
1	1000099645		1,00 ST	HYDRAULIKSCHLAUCH	HP HOSE	TUYAU FLEXIBLE HYDRAULIQUE
2	1000099644		1,00 ST	HYDRAULIKSCHLAUCH	HP HOSE	TUYAU FLEXIBLE HYDRAULIQUE
3	1000099634		1,00 ST	HYDRAULIKSCHLAUCH	HP HOSE	TUYAU FLEXIBLE HYDRAULIQUE



Pos	Art.-Nr.	Anm.	QTY	BEZEICHNUNG	PART NAME	DESIGNATION
1	1000064991		1,00 ST	BATTERIE	BATTERY	BATTERIE
2	1000075059		1,00 ST	ABDECKUNG MINUSPOL	MINUS POLE CAP	COUVERCLE DU PÔLE NÉGATIF
3	1000157390		1,00 ST	BATTERIEKLEMME	CLAMP	ATTACHE DE BATTERIE
4	1000157422		1,00 ST	POLABDECKKAPPE	TERMINAL CAP	BONNET DE RECOUVREMENT DE PÔLE
5	1000062493		1,00 ST	BATTERIEKABEL	BATTERY CABLE	CÂBLE DE BATTERIE
6	1000068367		1,00 ST	KABEL	PLUS CABLE	CÂBLE POSITIF
7	1000183116		2,00 ST	HALTER BATTERIE	BRACKET BATTERY	SUPPORT DE LA BATTERIE
8	1000082237		4,00 ST	6KT-SCHRAUBE	HEX SCREW	VIS À TÊTE HEXAGONALE
9	1000015444		4,00 ST	FEDERRING	SPRING WASHER	RONDELLE ARRÊTOIR
10	1000015430		4,00 ST	SCHEIBE	WASHER	RONDELLE
11	1000064990		1,00 ST	MASSEBAND	EARTH STRAP	BANDE DE MASSE
12	1000013008		1,00 ST	6KT-SCHRAUBE	HEX SCREW	VIS À TÊTE HEXAGONALE
13	1000015431		2,00 ST	SCHEIBE	WASHER	RONDELLE
14	1000015416		1,00 ST	6KT-MUTTER	HEXAGON NUT	ÉCROU HEXAGONAL
15	1000068392		1,00 ST	BATTERIEBLECH	BATTERY PLATE	TÔLE DE BATTERIE
16	1000015371		2,00 ST	6KT-SCHRAUBE	HEX SCREW	VIS À TÊTE HEXAGONALE
17	1000015438		2,00 ST	SCHNORRSICHERUNG	LOCK WASHER	RONDELLE FREIN
18	1000015432		2,00 ST	SCHEIBE	WASHER	RONDELLE
19	1000065208		1,00 ST	BATTERIEKLEMME	CLAMP	ATTACHE DE BATTERIE



Pos	Art.-Nr.	Anm.	QTY	BEZEICHNUNG	PART NAME	DESIGNATION
1	1000015292		1,00 ST	HUPE	HORN	AVERTISSEUR
2	1000013008		1,00 ST	6KT-SCHRAUBE	HEX SCREW	VIS À TÊTE HEXAGONALE
3	1000015431		1,00 ST	SCHEIBE	WASHER	RONDELLE
4	1000015416		1,00 ST	6KT-MUTTER	HEXAGON NUT	ÉCROU HEXAGONAL



Pos	Art.-Nr.	Anm.	QTY	BEZEICHNUNG	PART NAME	DESIGNATION
1	1000180896	wackerneusongelb/ wackerneusonyellow	1,00 ST	MOTORHAUBE	ENGINE HOOD	CAPOT
2	1000143553	rot (RAL3020)/ red (RAL3020)	1,00 ST	MOTORHAUBE	ENGINE HOOD	CAPOT
3	1000102573	gelb (RAL1004)/ yellow (RAL1004)	1,00 ST	MOTORHAUBE	ENGINE HOOD	CAPOT
4	1000068350	Sonderlack/special paint	1,00 ST	MOTORHAUBE	ENGINE HOOD	CAPOT
5	1000065132		2,00 ST	SCHARNIERBOLZEN	HINGE PIN	AXE DE CHARNIÈRE
6	1000001779		1,00 ST	GASFEDER	GAS STRUT	RESSORT DE GAZ
7	1000003253		1,00 ST	HAUBENSCHNALLE	BONNET BUCKLE	BOUCLE DE BONNET
8	1000065204		2,00 ST	BÜGELGRIFF	HANDLE	MANETTE À ARCHET
9	1000085390		6,00 ST	6KT-SCHRAUBE	HEX SCREW	VIS À TÊTE HEXAGONALE
10	1000085379		4,00 ST	6KT-SCHRAUBE	HEX SCREW	VIS À TÊTE HEXAGONALE
11	1000015416		2,00 ST	6KT-MUTTER	HEXAGON NUT	ÉCROU HEXAGONAL
12	1000085587		4,00 ST	6KT-MUTTER	HEXAGON NUT	ÉCROU HEXAGONAL
13	1000015431		4,00 ST	SCHEIBE	WASHER	RONDELLE
14	1000085645		2,00 ST	SPANNSTIFT	COTTER PIN	GOUILLE FENDUE
15	1000101091	A: CB000595	1,00 ST	PLAKETTE	BADGE	PLAQUE
16	1000189891	E: CB000596	1,00 ST	PLAKETTE	BADGE	PLAQUE
17	1000156477		1,00 ST	TRÄGERPLATTE	SUPPORT PLATE	PLAQUE PORTEUSE
18	1000075204		1,00 ST	KONSOLE SCHIEBER	CONSOLE PUSHER	CONSOLE DE LA VANNE
19	1000082505		2,00 ST	SENKSCHRAUBE	COUNTERSUNK SCREW	VIS À TÊTE NOYÉE
20	1000082746		1,00 ST	SPANNSTIFT	COTTER PIN	GOUILLE FENDUE
21	1000156491		1,00 ST	RIEGEL SCHIEBERARRETIERUNG	LOCK SLIDERSTOP	VERROU DU BLOCAGE DE VANNE
22	1000002967		1,00 ST	FEDERSTECKER	PLUG	BOUCHON
23	1000082230		1,00 ST	BEFESTIGUNGSBAND	FIXING STRAP	BANDE DE FIXATION
24	1000078991		1,00 ST	SCHARNIER	HINGE	CHARNIÈRE
24	1000156003		1,00 ST	DÄMMATTE	INSULATING MAT	TAPIS ISOLANT
25	1000017833		1,50 M	GUMMIPROFIL	RUBBER PROFILE	PROFIL EN CAOUTCHOUC

CLICK HERE TO **DOWNLOAD** THE COMPLETE MANUAL

- Thank you very much for reading the preview of the manual.
- You can download the complete manual from: www.heydownloads.com by clicking the link below



- Please note: If there is no response to CLICKING the link, please download this PDF first and then click on it.

CLICK HERE TO **DOWNLOAD** THE COMPLETE MANUAL