

# Ersatzteilliste

## Spare parts list

## Catalogue de pièces détachées

Raupenbagger

Crawler excavator

Pelles sur chenilles

# 1503



**Fahrzeugtyp**

Vehicle model  
Véhicule modèle

**1503-02**

**Ab Fabrikations-Nr.**

Valid from serial no.  
Valable à partir de no. de série

**AE00001 / AF00152**

**Ausgabe**

Edition  
Edition

**4.6 / Sep 2010**

**Best. Nummer**

Spare part no.  
No. de pièce détachée

**1000148969**



**WACKER  
NEUSON**

CLICK HERE TO **DOWNLOAD** THE COMPLETE MANUAL

- Thank you very much for reading the preview of the manual.
- You can download the complete manual from: [www.heydownloads.com](http://www.heydownloads.com) by clicking the link below



- Please note: If there is no response to CLICKING the link, please download this PDF first and then click on it.

CLICK HERE TO **DOWNLOAD** THE COMPLETE MANUAL

## INHALT / CONTENT / SOMMAIRE

BEZEICHNUNG PART NAME DESIGNATION	SEITE PAGE PAGE
---	-----------------------

### WARTUNGSSÄTZE, NACHRÜSTSÄTZE SP MAINTENANCE KITS, ACCESSORY KITS KIT ENTRETIEN, KIT OPTIONNEL

SERVICEPAKET (50H) SP SERVICE KIT (50H) PAQUET DE SERVICE (50H)	<b>01/10</b>
SERVICEPAKET (500H) SP SERVICE KIT (500H) PAQUET DE SERVICE (500H)	<b>01/20</b>
ÜBERSICHT NACHRÜSTSÄTZE OVERVIEW ACCESSORY KITS RÉCAPITULATIF DES KITS OPTION À MONTER	<b>01/30</b>

### MOTOR SP ENGINE MOTEUR

DIESELMOTOR DIESEL ENGINE MOTEUR DIESEL	<b>02/10</b>
MOTORLAGERUNG ENGINE BEDDING SUSPENSION DU MOTEUR	<b>02/20</b>
ZYLINDERKOPF, VENTILDECKEL SP CYLINDER HEAD, VALVE COVER CULASSE DE CYLINDRE, COUVERCLE CLAPETS	<b>02/30</b>
ZYLINDERBLOCK CYLINDER BLOCK BLOC-CYLINDRES	<b>02/40</b>
KURBELWELLENDICHTUNG SEAL CRANKSHAFT GARNITURE DE VILEBREQUIN	<b>02/50</b>
ÖLWANNE OIL SUMP CARTER D'HUILE	<b>02/60</b>
NOCKENWELLE CAMSHAFT ARBE À CAMES	<b>02/70</b>
KURBELWELLE, KOLBEN CRANKSHAFT, PISTON PISTONS/VILEBREQUIN	<b>02/80</b>
SCHMIERSYSTEM LUB OIL SYSTEM SYSTEME DE GRAISSAGE	<b>02/90</b>
KÜHLSYSTEM COOLING SYSTEM SYSTEME DE REFROIDISSEMENT	<b>02/100</b>
EINSPRITZANLAGE FUEL INJECTION EQUIPMENT SYSTEME D'INJECTION	<b>02/110</b>
LUFTFILTER AIR CLEANER FILTRE À AIR	<b>02/120</b>
AUSPUFF EXHAUST ÉCHAPPEMENT	<b>02/130</b>
KRAFTSTOFFTANK FUEL TANK RÉSERVOIR DE CARBURANT	<b>02/140</b>
KRAFTSTOFFVERSORGUNG FUEL SYSTEM RAVITAILLEMENT EN CARBURANT	<b>02/150</b>
GASBETÄTIGUNG SPEED ACTUATING COMMANDE D'ACCÉLÉRATEUR	<b>02/160</b>
PUMPENANTRIEB HYDRAULIC PUMP DRIVE EMBRAYAGE PAR POMPE HYRAULIQUE	<b>02/170</b>
PUMPENANTRIEB HYDRAULIC PUMP DRIVE EMBRAYAGE PAR POMPE HYRAULIQUE	<b>02/180</b>

### KÜHLUNG SP COOLING SYSTEM SYSTEME DE REFROIDISSEMENT

WASSERKÜHLER WATER COOLER RÉFRIGÉRANT D'EAU	<b>03/10</b>
---	--------------

ÖLKÜHLER OIL COOLER RADIATEUR D'HUILE	<b>03/20</b>
ÖLKÜHLER INSTALLATION OIL COOLER INSTALLATION INSTALLATION RÉFRIGÉRANT À L'HUILE	<b>03/30</b>

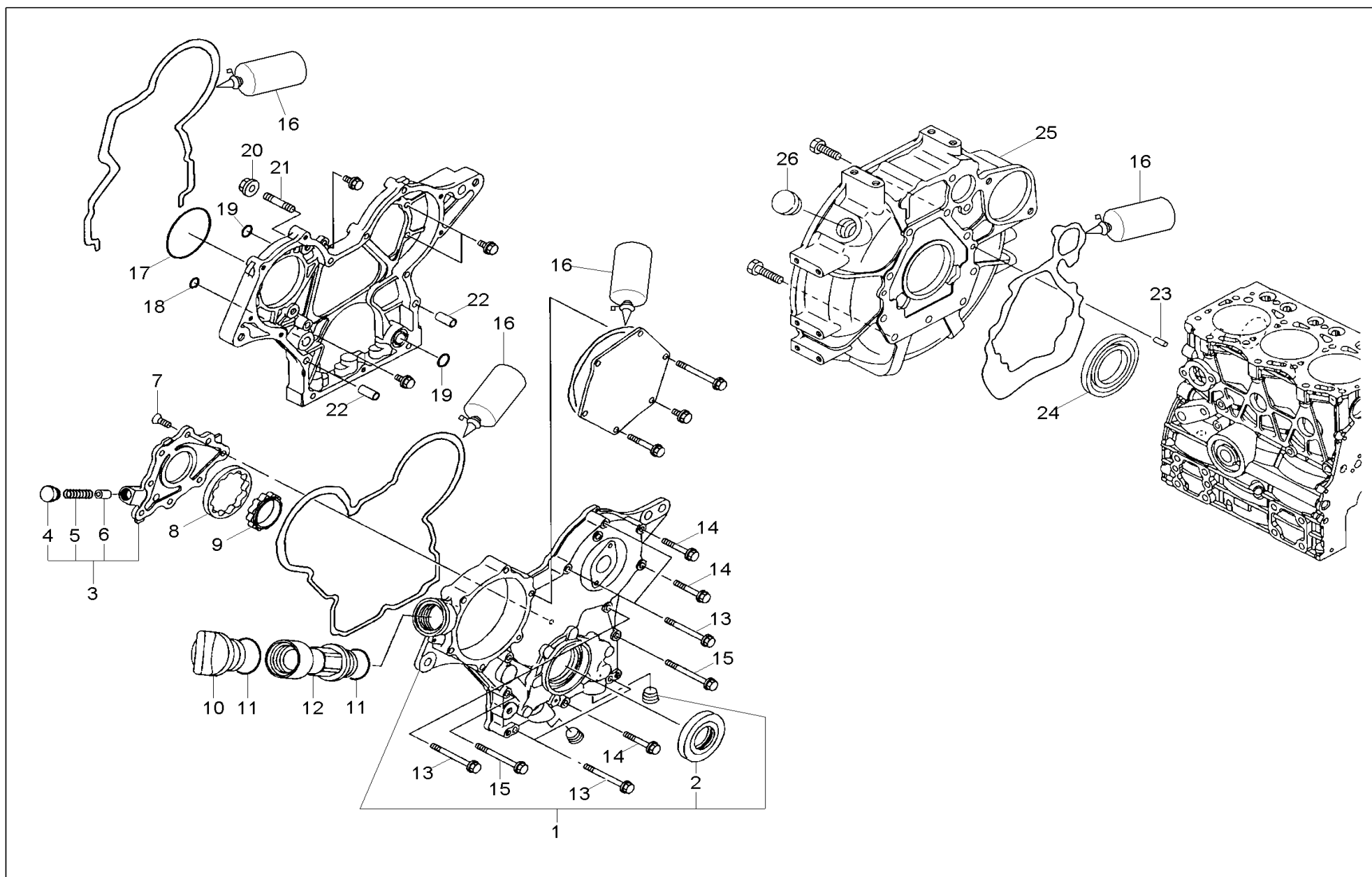
### ANTRIEBSEINHEITEN SP TRACK DRIVE UNIT MOTO-REDUCTEUR DE TRANSLATION

DREHANTRIEB INSTALLATION TURNTABLE DRIVE UNIT INSTALLATION INST. MOTEUR D'ORIENTATION	<b>04/10</b>
DREHANTRIEB SWIVEL DRIVE MOTEUR D'ORIENTATION	<b>04/20</b>
FAHRANTRIEB INSTALLATION TRAVELLING GEAR INSTALLATION MOTEUR DE TRANSLATION INST.	<b>04/30</b>
FAHRANTRIEB INSTALLATION (OPTION) SP TRAVELLING GEARS INSTALLATION (OPTION) INST. MOTO-REDUCTEUR TRANSLATION OPTION	<b>04/40</b>
FAHRANTRIEB DRIVE UNIT MOTO RÉDUCTUEUR TRANSLATION	<b>04/50</b>

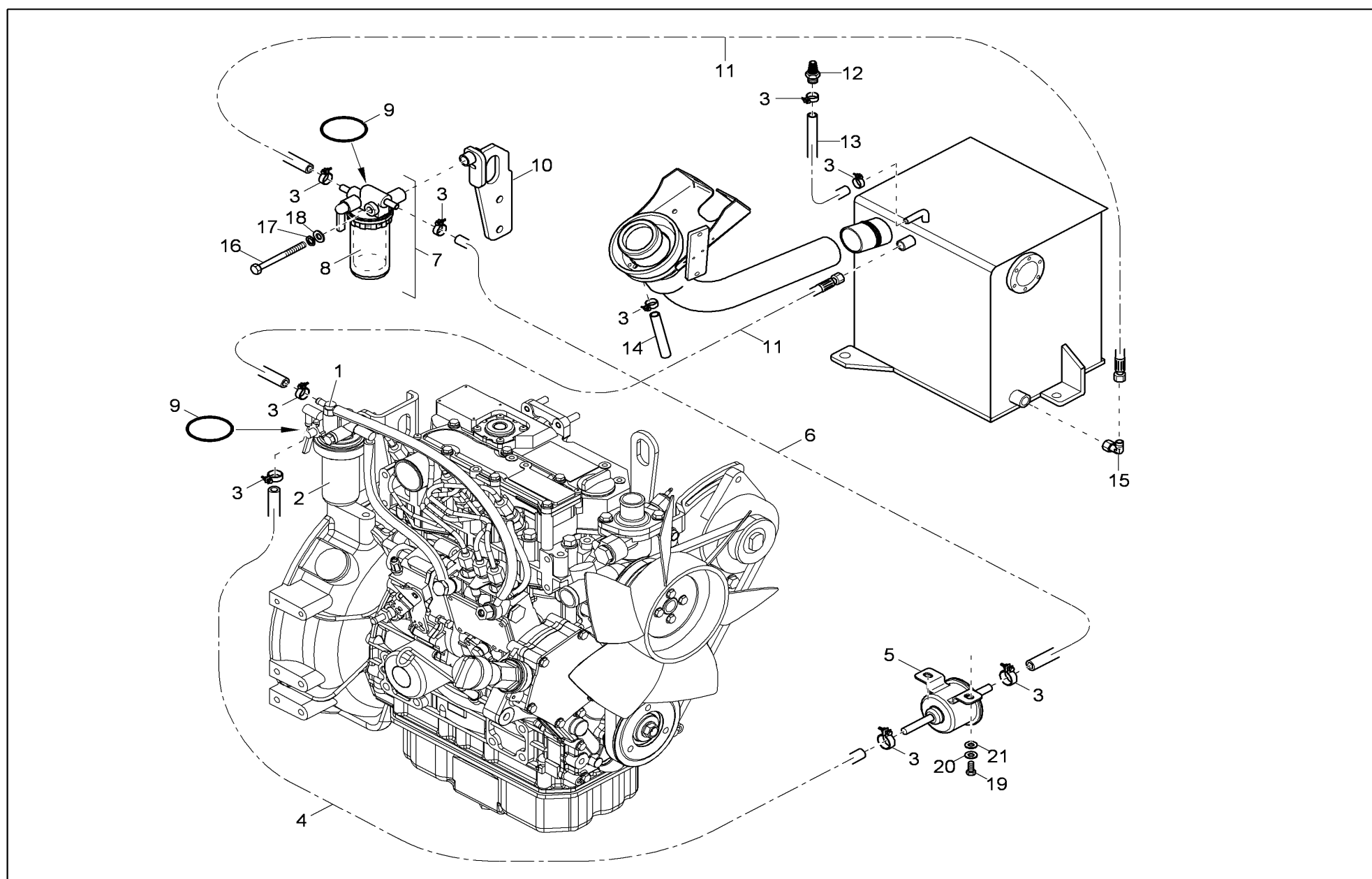
### ARBEITSHYDRAULIK SP HYDRAULIC SYSTEM INSTALLATION HYDRAULIQUE

HYDRAULIKTANK HYDRAULIC TANK RÉSERVOIR HYDRAULIQUE	<b>08/10</b>
HYDRAULIKTANK HYDRAULIC TANK RÉSERVOIR HYDRAULIQUE	<b>08/20</b>
HYDRAULIKPUMPE HYDRAULIC PUMP POMPE HYDRAULIQUE	<b>08/30</b>
MOBILSTUEBERBLOCK 1 SP CONTROL VALVE 1 DISTRIBUTEUR 1	<b>08/40</b>
MOBILSTUEBERBLOCK 2 SP CONTROL VALVE 2 DISTRIBUTEUR 2	<b>08/50</b>
DREHDURCHFÜHRUNG TURNING JOINT EXÉCUTION ROTATIVE	<b>08/60</b>
DREHDURCHFÜHRUNG (OPTION) SP ROTARY TRANSMISSION LEADTHROUGH (OPTION) PASSAGE TOURNANT (OPTION)	<b>08/70</b>
HANDSTEUERVENTIL JOYSTICK LEVIER DE JEUX	<b>08/80</b>
HANDSTEUERVENTIL JOYSTICK LEVIER DE JEUX	<b>08/90</b>
FAHRVENTIL DRIVING VALVE SOUPAPE DE CONDUITE	<b>08/100</b>
UMSCHALTVENTIL CHANGE OVER VALVE SOUPAPE DE COMMUTATION	<b>08/110</b>
4/3 WEGEVENTIL (OPTION) SP 4/3 VALVE (OPTION) 4/3 CLAPET (OPTION)	<b>08/120</b>
PROPORTIONALVENTIL (OPTION) SP PROPORTIONAL VALVE (OPTION) VALVE D'PROPORTIONNEL (OPTION)	<b>08/130</b>
8/2 WEGEVENTIL (OPTION) SP 8/2 VALVE (OPTION) 8/2 CLAPET (OPTION)	<b>08/140</b>
HYDRAULIKPUMPE INSTALLATION HYDRAULIC PUMP INSTALLATION INST. POMPE HYDRAULIQUE	<b>08/150</b>
HYDRAULIKPUMPE INSTALLATION (OPTION) SP HYDRAULIC PUMP INSTALLATION (OPTION) INST. POMPE HYDRAULIQUE (OPTION)	<b>08/160</b>

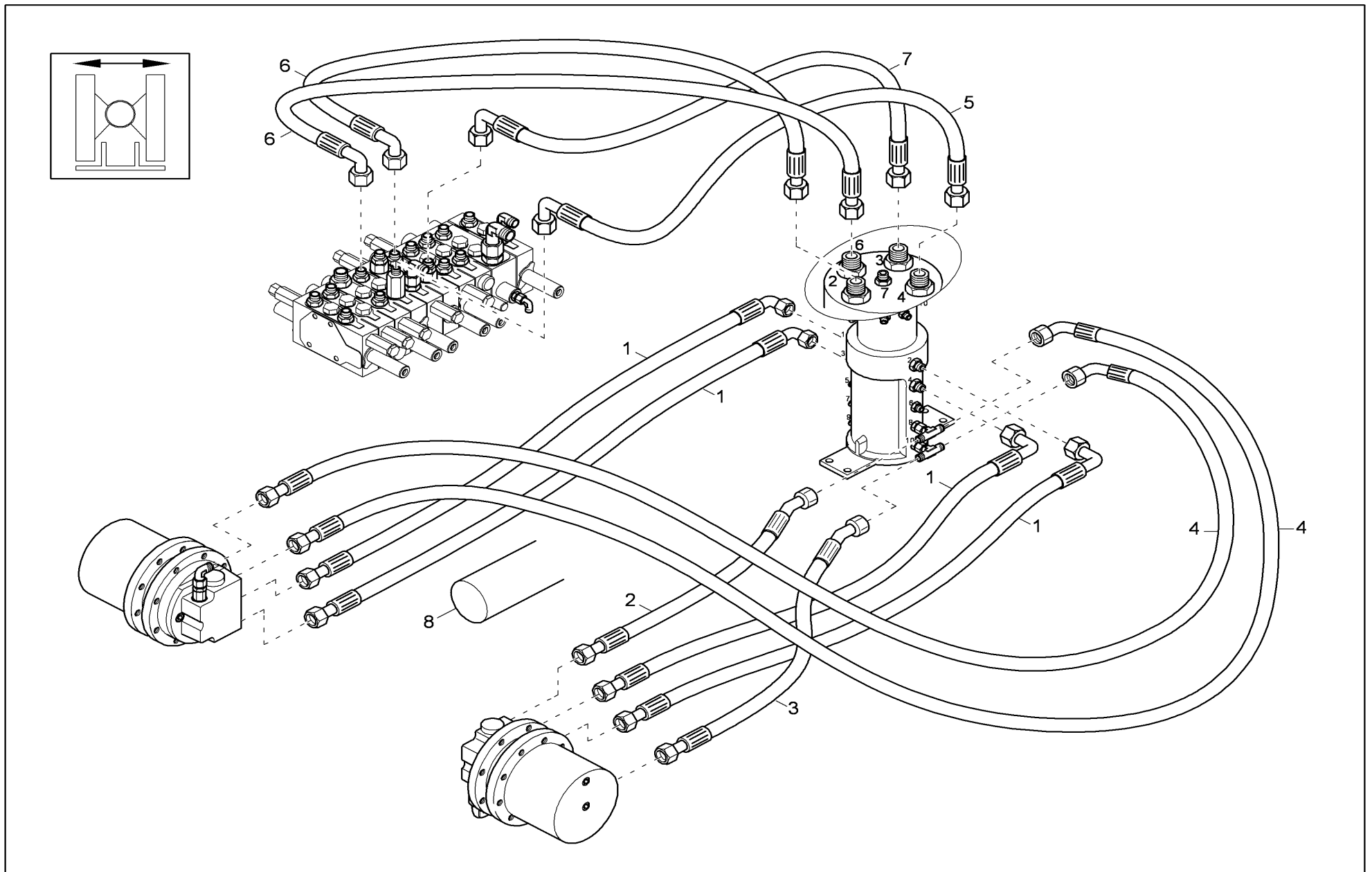
HANDSTEUERVENTIL LI. INST. (OPTION) SP HAND LEVERS LEFT INST.(OPTION 8/2 VALVE) INST. MANIPULATEURS GAUCHE (OPTION)	<b>08/170</b>
HANDSTEUERVENTIL RE. INST. (OPTION) SP HAND LEVERS RIGHT INST. (OPTION 8/2 VALV INST. MANIPULATEURS DROITE (OPTION)	<b>08/180</b>
FAHRVENTIL INSTALLATION TRAVELLING VALVE INSTALLATION INST. CLAPET DE TRANSLATION	<b>08/190</b>
PLANIERSCHILDVENTIL (EINFACH) SP DOZER BLADE VALVE CLAPET LAME NIVELEUSE	<b>08/200</b>
PLANIERSCHILDVENTIL (EINFACH)-ZERLEGT SP DOZER BLADE VALVE - DISASSEMBLED CLAPET LAME NIVELEUSE - DÉMONTÉ	<b>08/210</b>
PLANIERSCHILDVENTIL ZWEIFACH (OPTION) SP DOZER BLADE VALVE DOUBL (OPTION) CLAPET LAME NIVELEUSE DOUBLE (OPTION)	<b>08/220</b>
PLANIERSCHILDVENTIL(ZWEIFACH)-ZERLEGT SP DOZER BLADE VALVE (DOUBLE) - DISASSEMBLE CLAPET LAME NIVELEUSE (DOUBLE) - DÉMONTÉ	<b>08/230</b>
HUBARMBETÄTIGUNG LIFTING BOOM OPERATION COMMANDE FLÈCHE	<b>08/240</b>
HUBARMZYLINDER BOOM CYLINDER VÉRIN FLÈCHE	<b>08/250</b>
HUBARMZYLINDER (OPTION) SP LIFTING BOOM CYLINDER (OPTION) VÉRIN HYDRAULIQUE DE LEVAGE (OPTION)	<b>08/260</b>
HUBARMZYLINDER (OPTION) SP LIFTING BOOM CYLINDER (OPTION) VÉRIN HYDRAULIQUE DE LEVAGE (OPTION)	<b>08/270</b>
LÖFFELSTIELBETÄTIGUNG DIPPER ARM OPERATION COMMANDE BRAS DE LA PELLE	<b>08/280</b>
LÖFFELSTIELZYLINDER DIPPER ARM CYLINDER VÉRIN BALANCIER	<b>08/290</b>
LÖFFELSTIEL LANG INST. (OPTION) SP DIPPER ARM LONG INSTALLATION (OPTION) INST. BRAS DE LA PELLE LONG (OPTION)	<b>08/300</b>
LÖFFELSTIELZYLINDER (OPTION) SP DIPPER ARM CYLINDER (OPTION) VERIN DE BRAS DE LA PELLE (OPTION)	<b>08/310</b>
LÖFFELSTIELZYLINDER (OPTION) SP DIPPER ARM CYLINDER (OPTION) VERIN DE BRAS DE LA PELLE (OPTION)	<b>08/320</b>
LÖFFELBETÄTIGUNG BUCKET OPERATION COMMANDE GODET	<b>08/330</b>
LÖFFELZYLINDER BUCKET CYLINDER VÉRIN DE GODET	<b>08/340</b>
SCHWENKZYLINDER INSTALLATION BOOM OFFSET CYLINDER INSTALLATION INST. VÉRIN DEPORT DE FLÈCHE	<b>08/350</b>
SCHWENKZYLINDER INSTALLATION (OPTION) SP SWIVEL CYLINDER INSTALLATION (OPTION) INST. VERIN DE DEPOT DE FLECHE (OPTION)	<b>08/360</b>
SCHWENKZYLINDER BOOM OFFSET CYLINDER CYLINDRE PIVOTANT	<b>08/370</b>
PLANIERSCHILDZYLINDER INSTALLATION DOZER BLADE CYLINDER INSTALLATION INST. VERIN LAME NIVELEUSE	<b>08/380</b>
PLANIERSCHILDZYLINDER INST. (OPTION) SP DOZER BLADE CYLINDER INST. (OPTION) INST. VERIN LAME NIVELEUSE (OPTION)	<b>08/390</b>
PLANIERSCHILDZYLINDER BLADE CYLINDER CYLINDRE AU BOUCLIER	<b>08/400</b>
PLANIERSCHILDZYLINDER (OPTION) SP DOZER BLADE CYLINDER (OPTION) VERIN DE LAME NIVELEUSE (OPTION)	<b>08/410</b>
TELESKOPIERZYLINDER INST. (OPTION) SP TELESCOPIC CYLINDER INSTALLATION OPTION INSTALLATION VERIN TELESCOPIQUE (OPTION)	<b>08/420</b>



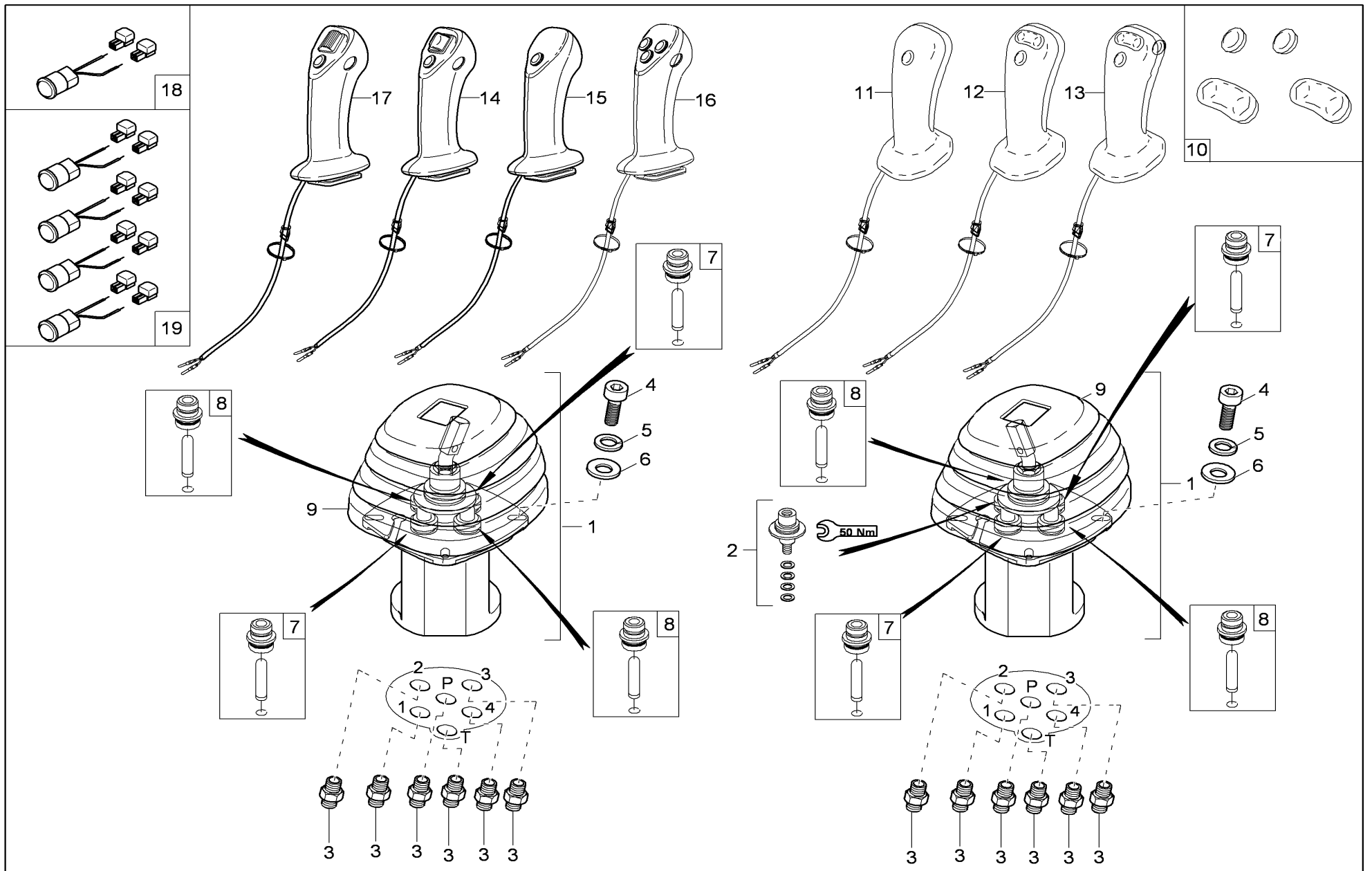
Pos	Art.-Nr.	Anm.	QTY	BEZEICHNUNG	PART NAME	DESIGNATION
1	1000148779		1,00 ST	GETRIEBEKASTEN	GEARBOX	BOITE DE VITESSE
2	1000064555		1,00 ST	KURBELWELLENSIMMERRING	ROTARY SHAFT SEAL	ANNEAU D'ÉTANCHÉITÉ DE VILEBREQUIN
3	1000148780		1,00 ST	ABDECKUNG	COVER	CAPOT
4	1000125241		1,00 ST	STOPFEN	PLUG	BOUCHON
5	1000148781		1,00 ST	FEDER	SPRING	RESSORT
6	1000125229		1,00 ST	VENTIL	VALVE	SOUPAPE
7	1000125003		8,00 ST	SCHRAUBE	SCREW	VIS
8	1000148783		1,00 ST	ZAHNRAD	GEAR	ROUE DENTÉE
9	1000148782		1,00 ST	ZAHNRAD	GEAR	ROUE DENTÉE
10	1000002921		1,00 ST	VERSCHLUßDECKEL-ÖLEINFÜLLER	OIL FILLER CAP	COUVERCLE ENTONNOIR REMPLISSAGE HUILE
11	1000035757		2,00 ST	DICHTRING	SEAL RING	BAGUE D'ÉTANCHÉITÉ
12	1000065540		1,00 ST	ÖLEINFÜLLSTUTZEN	OIL FILLER PIPE	GOULOT D'HUILE
13	1000107620		7,00 ST	SCHRAUBE	SCREW	VIS
14	1000109422		3,00 ST	SCHRAUBE	SCREW	VIS
15	1000109424		2,00 ST	SCHRAUBE	SCREW	VIS
16	1000035794		1,00 ST	DICHTMITTEL	SEALING COMPOUND	PRODUIT D'ÉTANCHÉITÉ
17	1000085182		1,00 ST	O-RING	O-RING	JOINT TORIQUE
18	1000107571		1,00 ST	O-RING	O-RING	JOINT TORIQUE
19	1000148784		3,00 ST	O-RING	O-RING	JOINT TORIQUE
20	1000098728		3,00 ST	6KT-MUTTER	HEXAGON NUT	ÉCROU HEXAGONAL
21	1000148778		3,00 ST	STEBOLZEN	STUD BOLT	GOUJON FILETÉ
22	1000107619		4,00 ST	ROHR	PIPE LINE	TUYAU
23	1000102791		2,00 ST	PASSSTIFT	FITTING PIN	GOUILLE D'AJUSTAGE
24	1000002928		1,00 ST	KURBELWELLENSIMMERRING	ROTARY SHAFT SEAL	ANNEAU D'ÉTANCHÉITÉ DE VILEBREQUIN
25	1000148785		1,00 ST	SCHWUNGRADGEHÄUSE	FLYWHEEL HOUSING	BOÎTE À VOLANT
26	1000064550		1,00 ST	GUMMISTOPFEN	RUBBER PLUG	BOUCHON EN CAOUTCHOUC



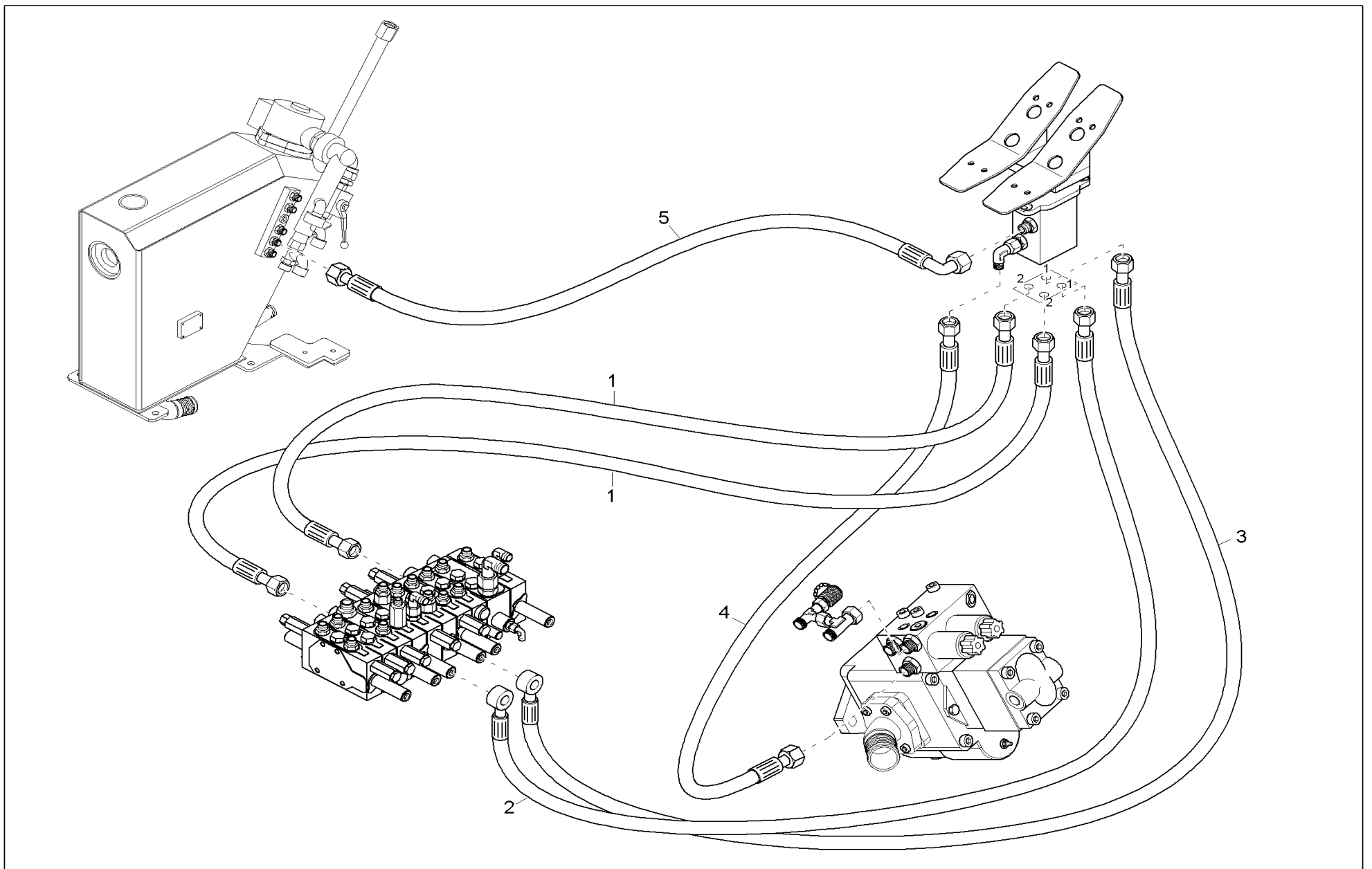
Pos	Art.-Nr.	Anm.	QTY	BEZEICHNUNG	PART NAME	DESIGNATION
1	1000133262		1,00 ST	KRAFTSTOFFFILTER	FUEL FILTER	FILTRE DE CARBURANT
2	1000147873		1,00 ST	KRAFTSTOFFFILTEREINSATZ	FUEL FILTER INSERT	CARTOUCHE FILTRANTE DE CARBURANT
3	1000083292		9,00 ST	SCHLAUSCHELLE	HOSE CLAMP	BRIDE DE FIXATION FLEXIBLE
4	1000147636		0,30 M	KRAFTSTOFFSCHLAUCH	FUEL LINE	TUYAU FLEXIBLE DE COMBUSTIBLE
5	1000093894		1,00 ST	KRAFTSTOFFPUMPE	FUEL PUMP	POMPE DE REMPLISSAGE
6	1000147636		0,90 M	KRAFTSTOFFSCHLAUCH	FUEL LINE	TUYAU FLEXIBLE DE COMBUSTIBLE
7	1000003893		1,00 ST	WASSERABSCHNEIDER	WATER SEPERATOR	L'EAU SEPERATOR
8	1000098673		1,00 ST	FILTEREINSATZ	FILTER INSERT	CARTOUCHE
9	1000019708		2,00 ST	O-RING	O-RING	JOINT TORIQUE
10	1000132374		1,00 ST	HALTER DIESELFILTER	BRACKET FUELFILTER	SUPPORT DU FILTRE DIESEL
11	1000069115		2,00 ST	KRAFTSTOFFSCHLAUCH	FUEL LINE	TUYAU FLEXIBLE DE COMBUSTIBLE
12	1000069386		1,00 ST	SINTERMETALLFILTER	SINTERMETAL FILTER	FILTRE DE MÉTAL FRITTÉ
13	1000147636		0,90 M	KRAFTSTOFFSCHLAUCH	FUEL LINE	TUYAU FLEXIBLE DE COMBUSTIBLE
14	1000147636		0,70 M	KRAFTSTOFFSCHLAUCH	FUEL LINE	TUYAU FLEXIBLE DE COMBUSTIBLE
15	1000000542		1,00 ST	VERSCHRAUBUNG	SCREW JOINT	RACCORD
16	1000085319		1,00 ST	6KT-SCHRAUBE	HEX SCREW	VIS À TÊTE HEXAGONALE
17	1000015437		1,00 ST	SCHNORRSICHERUNG	LOCK WASHER	RONDELLE FREIN
18	1000092292		1,00 ST	SCHEIBE	WASHER	RONDELLE
19	1000085381		2,00 ST	6KT-SCHRAUBE	HEX SCREW	VIS À TÊTE HEXAGONALE
20	1000015436		2,00 ST	SCHNORRSICHERUNG	LOCK WASHER	RONDELLE FREIN
21	1000015430		2,00 ST	SCHEIBE	WASHER	RONDELLE



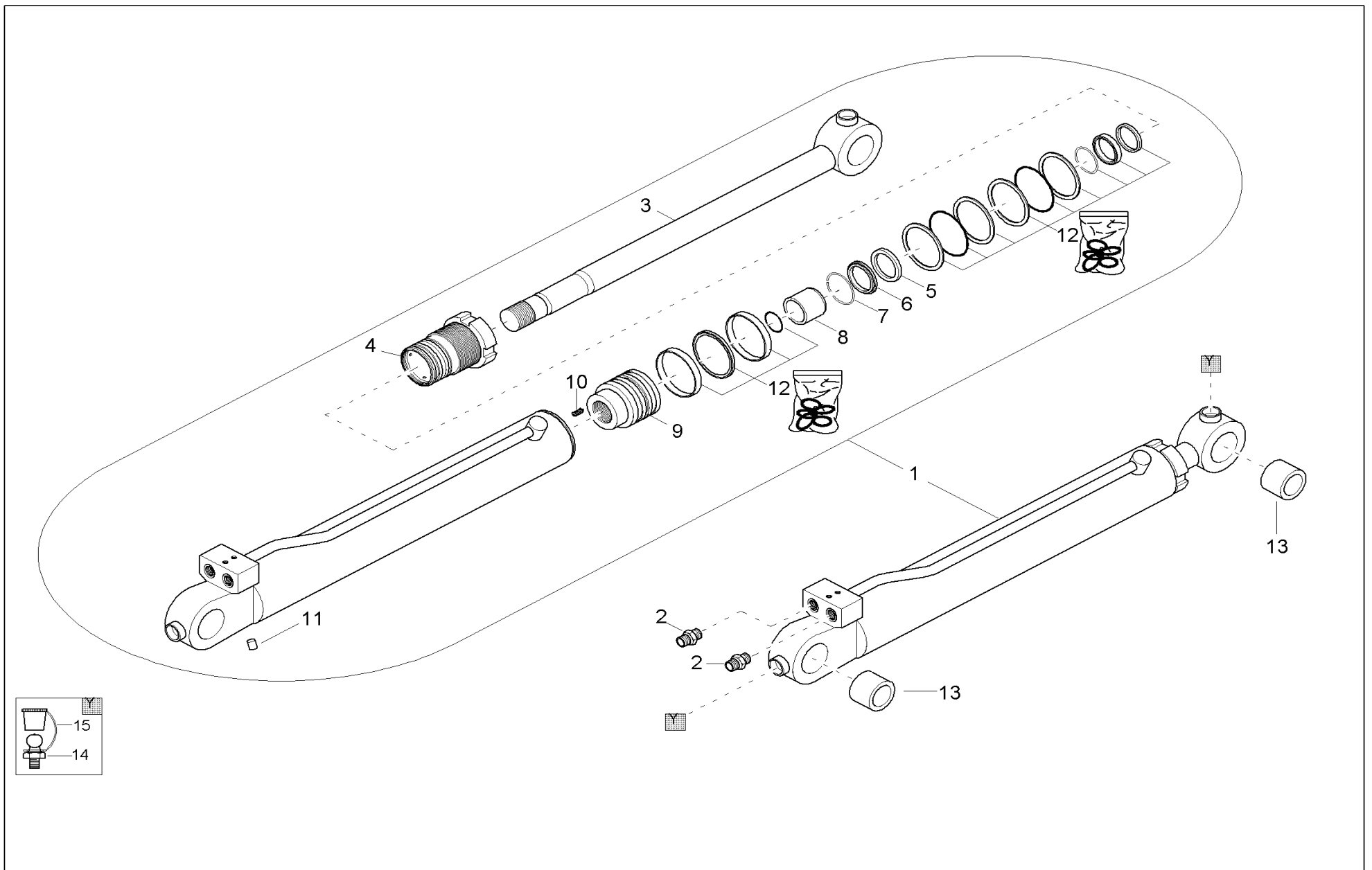
Pos	Art.-Nr.	Anm.	QTY	BEZEICHNUNG	PART NAME	DESIGNATION
1	1000013155		4,00 ST	HYDRAULIKSCHLAUCH	HP HOSE	TUYAU FLEXIBLE HYDRAULIQUE
2	1000076597		1,00 ST	HYDRAULIKSCHLAUCH	HP HOSE	TUYAU FLEXIBLE HYDRAULIQUE
3	1000013142		1,00 ST	HYDRAULIKSCHLAUCH	HP HOSE	TUYAU FLEXIBLE HYDRAULIQUE
4	1000076363		2,00 ST	HYDRAULIKSCHLAUCH	HP HOSE	TUYAU FLEXIBLE HYDRAULIQUE
5	1000077123		1,00 ST	HYDRAULIKSCHLAUCH	HP HOSE	TUYAU FLEXIBLE HYDRAULIQUE
6	1000077126		2,00 ST	HYDRAULIKSCHLAUCH	HP HOSE	TUYAU FLEXIBLE HYDRAULIQUE
7	1000077127		1,00 ST	HYDRAULIKSCHLAUCH	HP HOSE	TUYAU FLEXIBLE HYDRAULIQUE
8	1000082058		2,00 ST	SCHUTZSCHLAUCH	PROTECTING HOSE	TUYAU FLEXIBLE DE PROTECTION



Pos	Art.-Nr.	Anm.	QTY	BEZEICHNUNG	PART NAME	DESIGNATION
1	1000147787		2,00 ST	JOYSTICK	JOYSTICK	LEVIER DE JEUX
2	1000064799		2,00 ST	KREUZGELENK	CROSS UNION	JOINT UNIVERSEL
3	1000015488		12,00 ST	VERSCHRAUBUNG	SCREW JOINT	RACCORD
4	1000085456		8,00 ST	ZYLINDERSCHRAUBE	CHEESE HEAD SCREW	VIS A TETE CYLINDRIQUE
5	1000015436		8,00 ST	SCHNORRSICHERUNG	LOCK WASHER	RONDELLE FREIN
6	1000015430		8,00 ST	SCHEIBE	WASHER	RONDELLE
7	1000158213		2,00 ST	STÖSSELSATZ	PLUNGER KIT	KIT DE POUSSOIR
8	1000158212		2,00 ST	STÖSSELSATZ	PLUNGER KIT	KIT DE POUSSOIR
9	1000158227		2,00 ST	FALTENBALG	BELLOWS	SOUFFLET
10	1000019515		2,00 ST	GUMMIKAPPENSATZ	RUBBER CAP SET	JEU DE CAPUCHONS EN CAOUTCHOUC
11	1000020253		1,00 ST	HANDGRIFF	HANDLE	MANETTE
12	1000072296		1,00 ST	HANDGRIFF	HANDLE	MANETTE
13	1000065935		1,00 ST	HANDGRIFF	HANDLE	MANETTE
14	1000142892		1,00 ST	HANDGRIFF	HANDLE	MANETTE
15	1000180747		1,00 ST	HANDGRIFF	HANDLE	MANETTE
16	1000180748		1,00 ST	HANDGRIFF	HANDLE	MANETTE
17	1000180749		1,00 ST	HANDGRIFF	HANDLE	MANETTE
18	1000234571		1,00 ST	REPARATURSATZ JOYSTICKTASTER 1STK. NR	RETROFIT KIT FEELER	JEU D'ARMEMENT DE PALPEUR
19	1000234573		1,00 ST	REPARATURSATZ JOYSTICKTASTER 4STK. NR	RETROFIT KIT FEELER	JEU D'ARMEMENT DE PALPEUR



Pos	Art.-Nr.	Anm.	QTY	BEZEICHNUNG	PART NAME	DESIGNATION
1	1000076365		2,00 ST	HYDRAULIKSCHLAUCH	HP HOSE	TUYAU FLEXIBLE HYDRAULIQUE
2	1000076627		1,00 ST	HYDRAULIKSCHLAUCH	HP HOSE	TUYAU FLEXIBLE HYDRAULIQUE
3	1000076628		1,00 ST	HYDRAULIKSCHLAUCH	HP HOSE	TUYAU FLEXIBLE HYDRAULIQUE
4	1000013115		1,00 ST	HYDRAULIKSCHLAUCH	HP HOSE	TUYAU FLEXIBLE HYDRAULIQUE
5	1000076309		1,00 ST	HYDRAULIKSCHLAUCH	HP HOSE	TUYAU FLEXIBLE HYDRAULIQUE



Pos	Art.-Nr.	Anm.	QTY	BEZEICHNUNG	PART NAME	DESIGNATION
1	1000186291		1,00 ST	LÖFFELSTIELZYLINDER	DIPPER ARM CYLINDER	VÉRIN BALANCIER
2	1000015492		2,00 ST	VERSCHRAUBUNG	SCREW JOINT	RACCORD
3	1000066370		1,00 ST	KOLBENSTANGE	PISTON ROD	TIGE DE VÉRIN
4	1000066369		1,00 ST	FÜHRUNGSBUCHSE	GUIDE BUSHING	BAGUE DE GUIDAGE
5	1000064802		1,00 ST	DÄMPFUNGSRING	SHOCK ABSORBER RING	ANNEAU D'AMORTISSEMENT
6	1000064803		1,00 ST	HALTERING	FASTENRING	ANNEAU DE FIXATION
7	1000082760		1,00 ST	SPRENGRING	LOCK RING	RONDELLE BELLEVILLE
8	1000064804		1,00 ST	DÄMPFUNGSBUCHSE	BUSHING SHOCK ABSORBER	BAGUE D'AFFAIBLISSEMENT
9	1000065866		1,00 ST	KOLBEN	PISTON	PISTON
10	1000015384		1,00 ST	GEWINDESTIFT	THREAD PIN	VIS ARRÊTOIR
11	1000082819		1,00 ST	KUGELXPANDER	BALLEXPANDER	EXTENSEUR À BOULES
12	1000066499		1,00 ST	ZYLINDERDICHTSATZ	CYLINDER SEAL KIT	POCHETTE DE JOINTS DU VÉRIN
13	1000015618		2,00 ST	STAHLBUCHSE	STEEL BUSHING	BAGUE EN ACIER
14	1000015475		2,00 ST	SCHMIERNIPPEL	GREASE NIPPLE	GRAISSEUR
15	1000015480		2,00 ST	KAPPE SCHMIERNIPPEL	CAP GREASE NIPPLE	BONNET DU GRAISSEUR

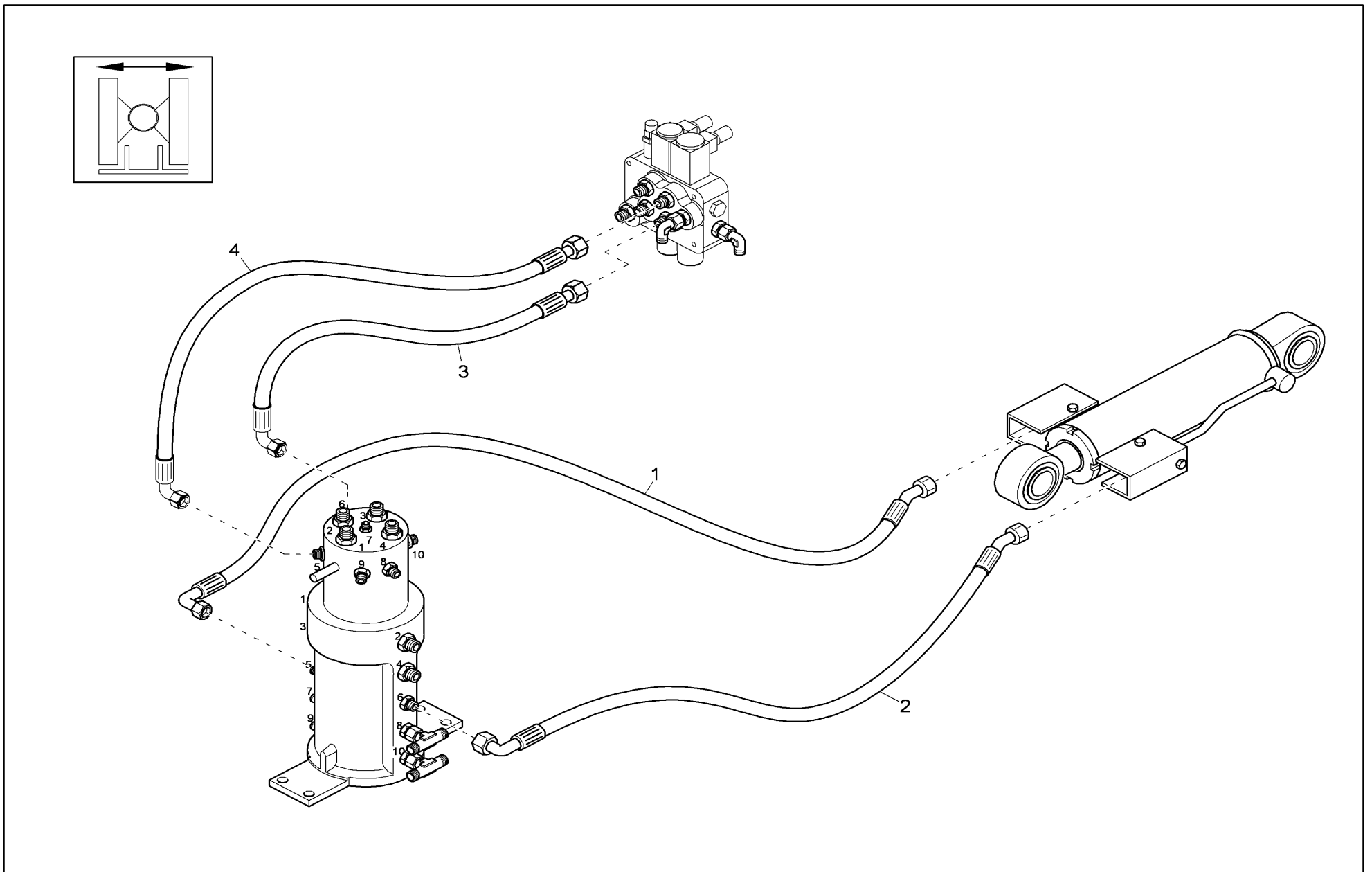
CLICK HERE TO **DOWNLOAD** THE COMPLETE MANUAL

- Thank you very much for reading the preview of the manual.
- You can download the complete manual from: [www.heydownloads.com](http://www.heydownloads.com) by clicking the link below

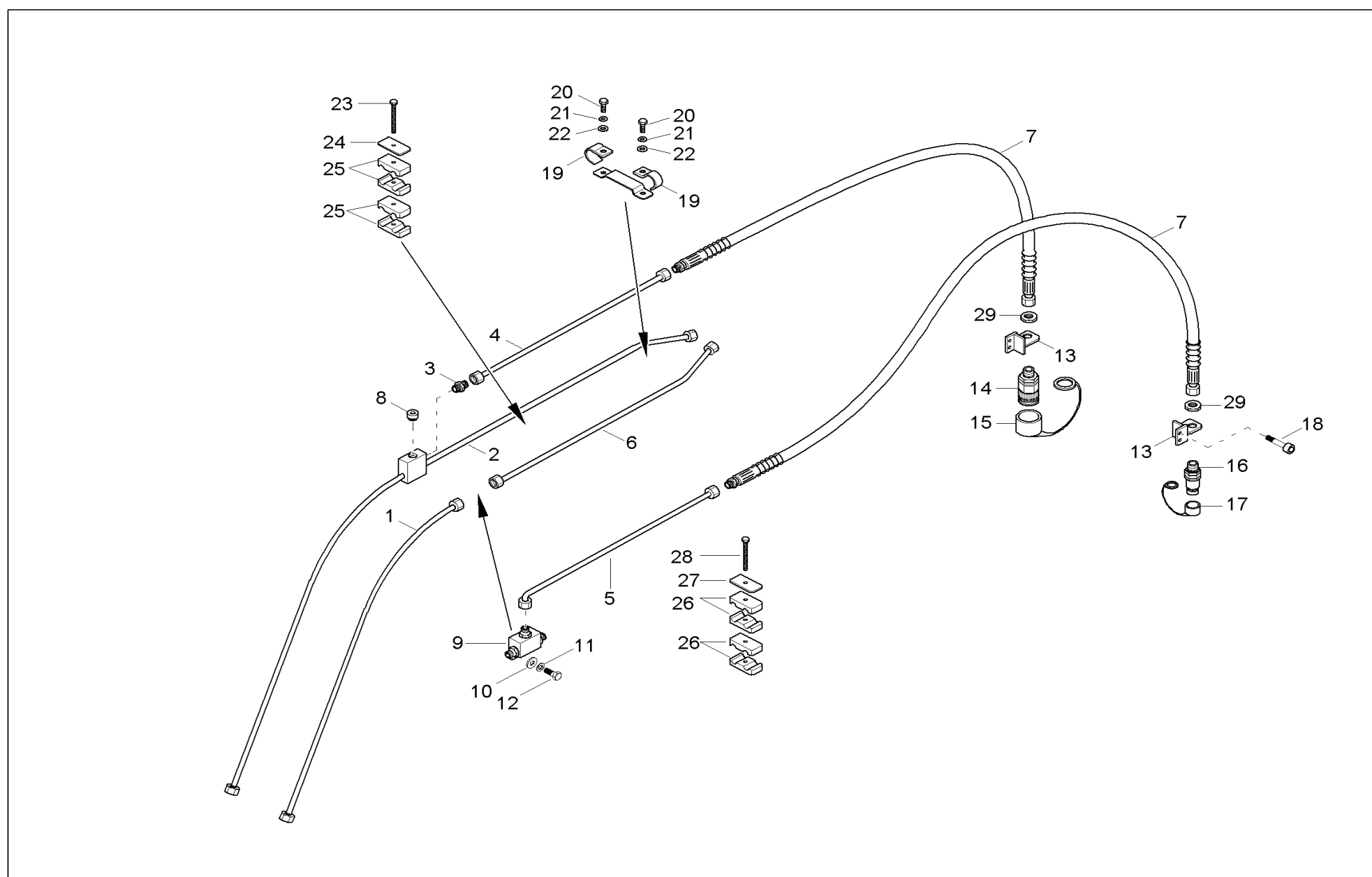


- Please note: If there is no response to CLICKING the link, please download this PDF first and then click on it.

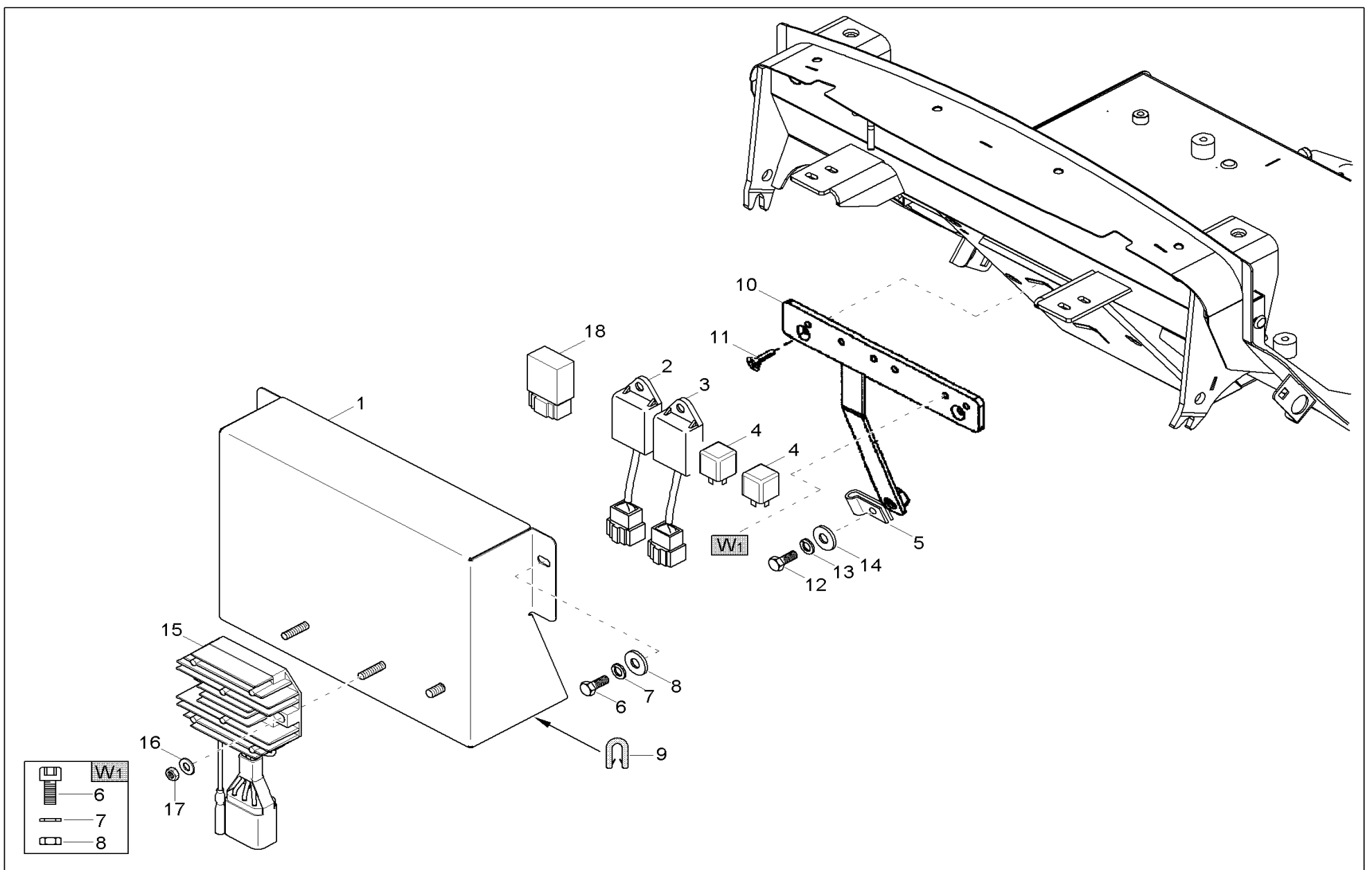
CLICK HERE TO **DOWNLOAD** THE COMPLETE MANUAL



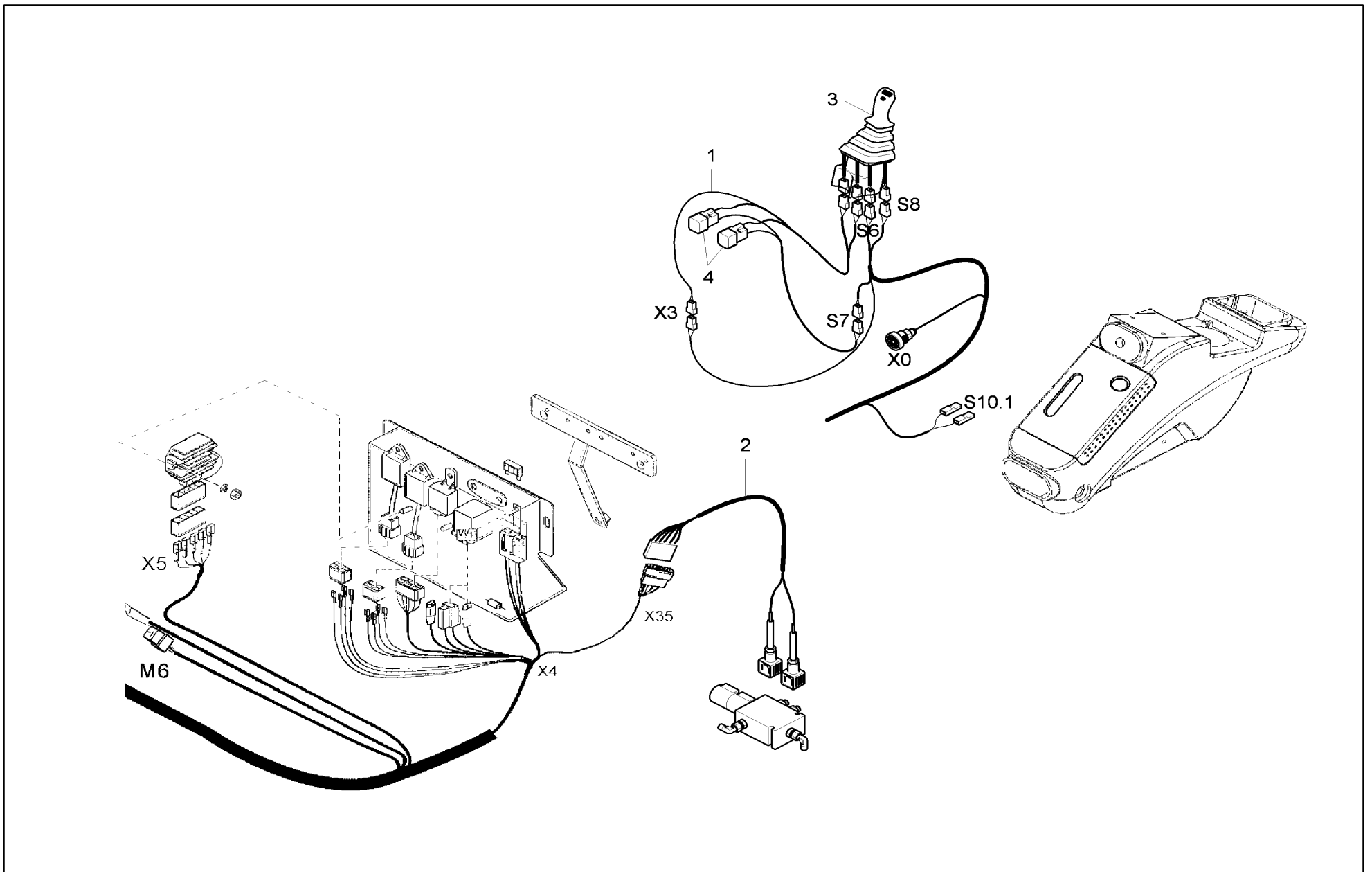
Pos	Art.-Nr.	Anm.	QTY	BEZEICHNUNG	PART NAME	DESIGNATION
1	1000016717		1,00 ST	HYDRAULIKSCHLAUCH	HP HOSE	TUYAU FLEXIBLE HYDRAULIQUE
2	1000076520		1,00 ST	HYDRAULIKSCHLAUCH	HP HOSE	TUYAU FLEXIBLE HYDRAULIQUE
3	1000013130		1,00 ST	HYDRAULIKSCHLAUCH	HP HOSE	TUYAU FLEXIBLE HYDRAULIQUE
4	1000076631		1,00 ST	HYDRAULIKSCHLAUCH	HP HOSE	TUYAU FLEXIBLE HYDRAULIQUE



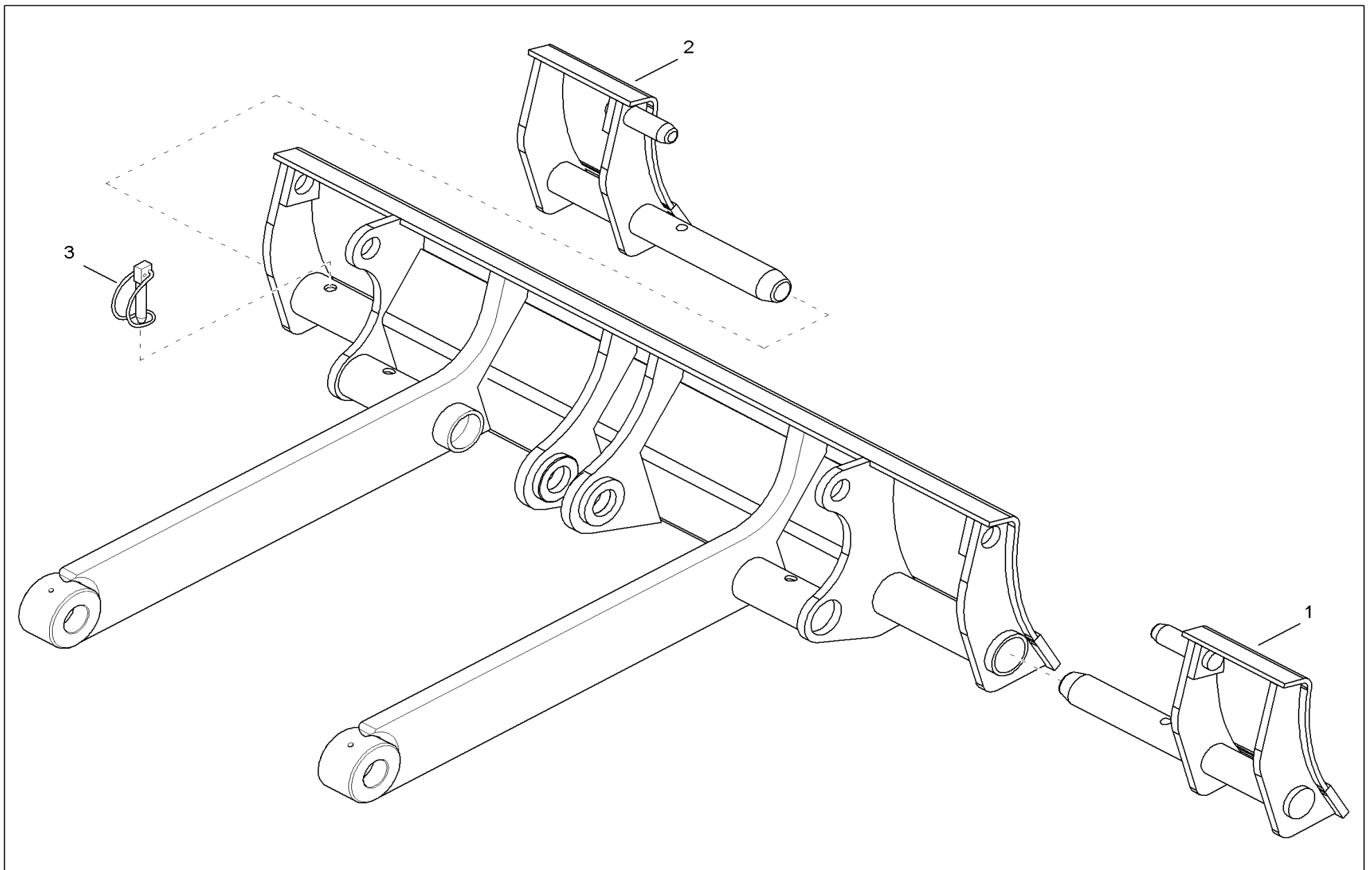
Pos	Art.-Nr.	Anm.	QTY	BEZEICHNUNG	PART NAME	DESIGNATION
1	1000104267		1,00 ST	ROHRLEITUNG	PIPE LINE	TUYAU
2	1000104266		1,00 ST	ROHRLEITUNG	PIPE LINE	TUYAU
3	1000015492		1,00 ST	VERSCHRAUBUNG	SCREW JOINT	RACCORD
4	1000066408		1,00 ST	ROHRLEITUNG	PIPE LINE	TUYAU
5	1000066404		1,00 ST	ROHRLEITUNG	PIPE LINE	TUYAU
6	1000066403		1,00 ST	ROHRLEITUNG	PIPE LINE	TUYAU
7	1000077137		2,00 ST	HYDRAULIKSCHLAUCH	HP HOSE	TUYAU FLEXIBLE HYDRAULIQUE
8	1000020797		1,00 ST	VERSCHRAUBUNG	SCREW JOINT	RACCORD
9	1000069312		1,00 ST	KUGELHAHN	BALL VALVE	VANNE 1/4 DE TOUR
10	1000015430		2,00 ST	SCHEIBE	WASHER	RONDELLE
11	1000015436		2,00 ST	SCHNORRSICHERUNG	LOCK WASHER	RONDELLE FREIN
12	1000018400		2,00 ST	6KT-SCHRAUBE	HEX SCREW	VIS À TÊTE HEXAGONALE
13	1000066406		2,00 ST	HALTER KUPPLUNG	BRACKET	SUPPORT DE L'COUPLEUR
14	1000109277		1,00 ST	SCHNELLVERSCHLUßKUPPLUNG	QUICK LOCK COUPLING	COUPLEUR HYDRAULIQUE
15	1000109417		1,00 ST	SCHUTZKAPPE	PROTECTING CAP	CAPOT DE PROTECTION
16	1000109276		1,00 ST	SCHNELLVERSCHLUßKUPPLUNG	QUICK LOCK COUPLING	COUPLEUR HYDRAULIQUE
17	1000109416		1,00 ST	SCHUTZKAPPE	PROTECTING CAP	CAPOT DE PROTECTION
18	1000082424		4,00 ST	ZYLINDERSCHRAUBE	CHEESE HEAD SCREW	VIS A TETE CYLINDRIQUE
19	1000066409		2,00 ST	SCHLAUCHSCHELLE	HOSE CLAMP	COLLIER DE TUYAU FLEXIBLE
20	1000015343		2,00 ST	6KT-SCHRAUBE	HEX SCREW	VIS À TÊTE HEXAGONALE
21	1000015437		2,00 ST	SCHNORRSICHERUNG	LOCK WASHER	RONDELLE FREIN
22	1000015431		2,00 ST	SCHEIBE	WASHER	RONDELLE
23	1000085387		1,00 ST	6KT-SCHRAUBE	HEX SCREW	VIS À TÊTE HEXAGONALE
24	1000015628		1,00 ST	DECKPLATTE	COVER PLATE	PLAQUE DE RECOUUREMENT
25	1000015626		4,00 ST	SCELLENKÖRPER	CLAMP BODY	CORPS DE BRIDE
26	1000083255		4,00 ST	SCELLENKÖRPER	CLAMP BODY	CORPS DE BRIDE
27	1000022379		1,00 ST	DECKPLATTE	COVER PLATE	PLAQUE DE RECOUUREMENT
28	1000015402		1,00 ST	6KT-SCHRAUBE	HEX SCREW	VIS À TÊTE HEXAGONALE
29	1000144282		2,00 ST	KONTERMUTTER	COUNTER NUT	CONTRE-ÉCROU



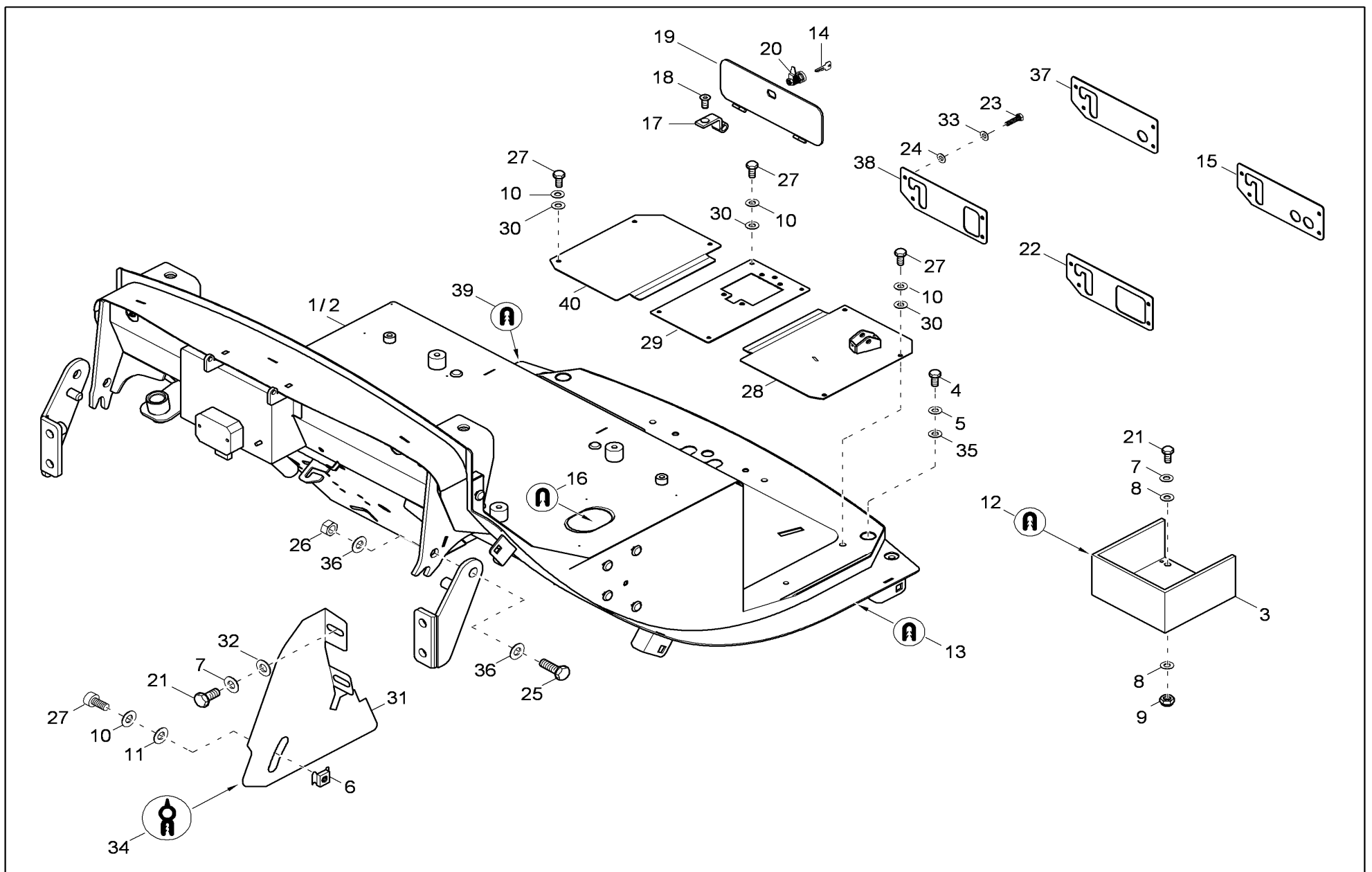
Pos	Art.-Nr.	Anm.	QTY	BEZEICHNUNG	PART NAME	DESIGNATION
1	1000066098		1,00 ST	RELAISKASTEN	RELAY CASE	BOÎTE DE RELAIS
2	1000005108		1,00 ST	ZEITRELAIS	TIME RELAY	RELAIS TEMPORISATEUR
3	1000148380		1,00 ST	ZEITRELAIS	TIME RELAY	RELAIS TEMPORISATEUR
4	1000027074		2,00 ST	RELAIS	RELAY	RELAIS
5	1000083250		1,00 ST	SCHLAUCHSCHELLE	HOSE CLAMP	BRIDE DE FIXATION FLEXIBLE
6	1000082310		4,00 ST	ZYLINDERSCHRAUBE	CHEESE HEAD SCREW	VIS A TETE CYLINDRIQUE
7	1000082608		4,00 ST	SCHNORRSICHERUNG	LOCK WASHER	RONDELLE FREIN
8	1000094962		4,00 ST	SCHEIBE	WASHER	RONDELLE
9	1000098163		0,60 M	KANTENSCHUTZ	EDGE PROTECTION	JONC DE PROTECTION
10	1000066101		1,00 ST	HALTER RELAIS	BRACKET RELAY	SUPPORT DU RELAIS
11	1000015358		2,00 ST	SENKSCHRAUBE	COUNTERSUNK SCREW	VIS À TÊTE NOYÉE
12	1000019136		1,00 ST	6KT-SCHRAUBE	HEX SCREW	VIS À TÊTE HEXAGONALE
13	1000015437		1,00 ST	SCHNORRSICHERUNG	LOCK WASHER	RONDELLE FREIN
14	1000015431		1,00 ST	SCHEIBE	WASHER	RONDELLE
15	1000145542		1,00 ST	SPANNUNGSREGLER	TENSION REGULATOR	RÉGULATEUR DE TENSION
16	1000095342		2,00 ST	SCHEIBE	WASHER	RONDELLE
17	1000085581		2,00 ST	6KT-MUTTER	HEXAGON NUT	ÉCROU HEXAGONAL
18	1000012912		1,00 ST	DIODE	DIODE	DIODE



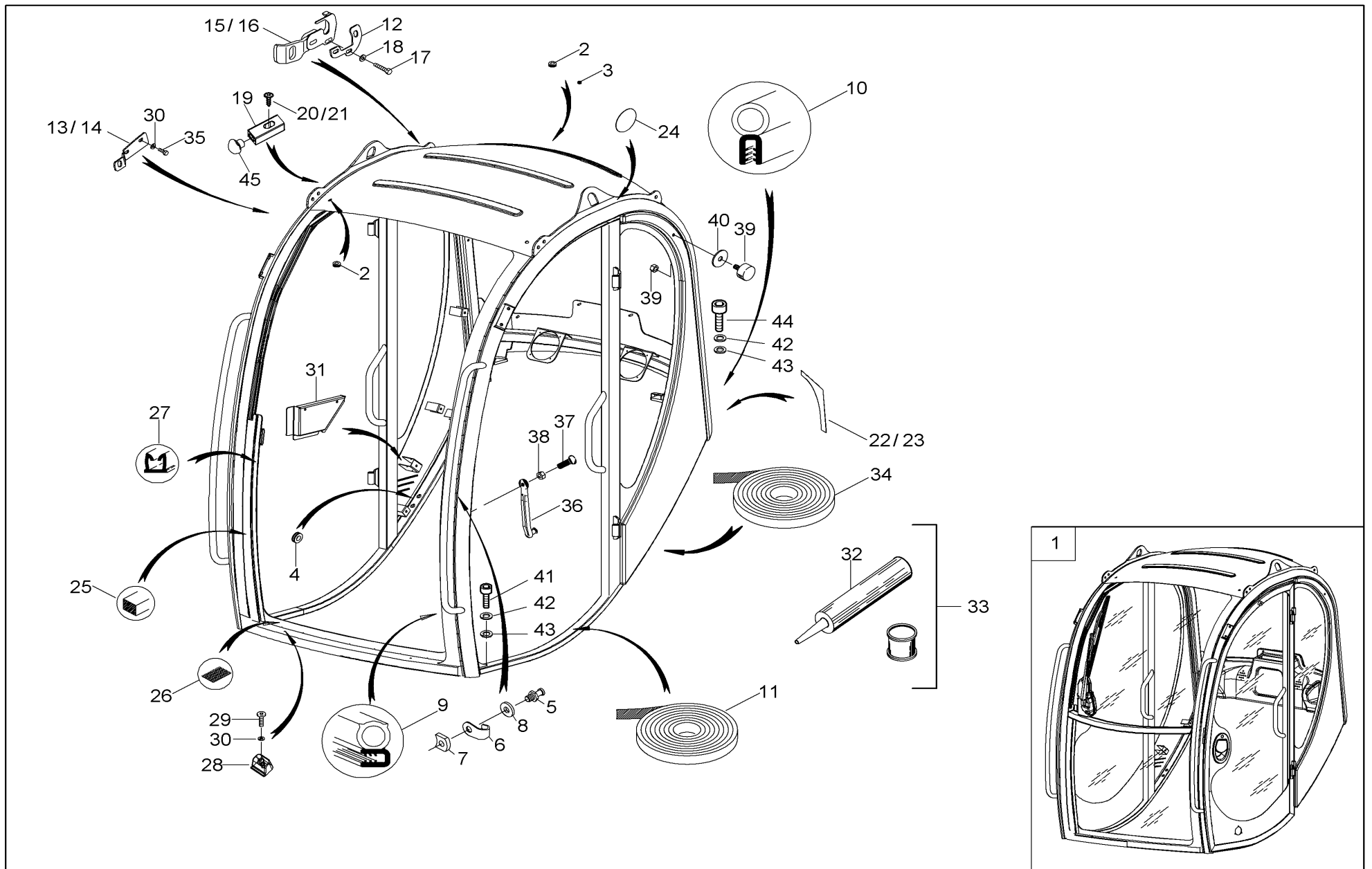
Pos	Art.-Nr.	Anm.	QTY	BEZEICHNUNG	PART NAME	DESIGNATION
1	1000066273		1,00 ST	KABEL ZUSATZHYDRAULIK	CABLE ADDITIONAL HYDRAULIC	FAISCEAU ÉLECTRIQUE DE LA HYDRAULIQUE D'
2	1000066274		1,00 ST	KABEL ZUSATZHYDRAULIK	CABLE ADDITIONAL HYDRAULIC	FAISCEAU ÉLECTRIQUE DE LA HYDRAULIQUE D'
3	1000065935		1,00 ST	HANDGRIFF	HANDLE	MANETTE
4	1000018776		2,00 ST	RELAIS	RELAY	RELAIS



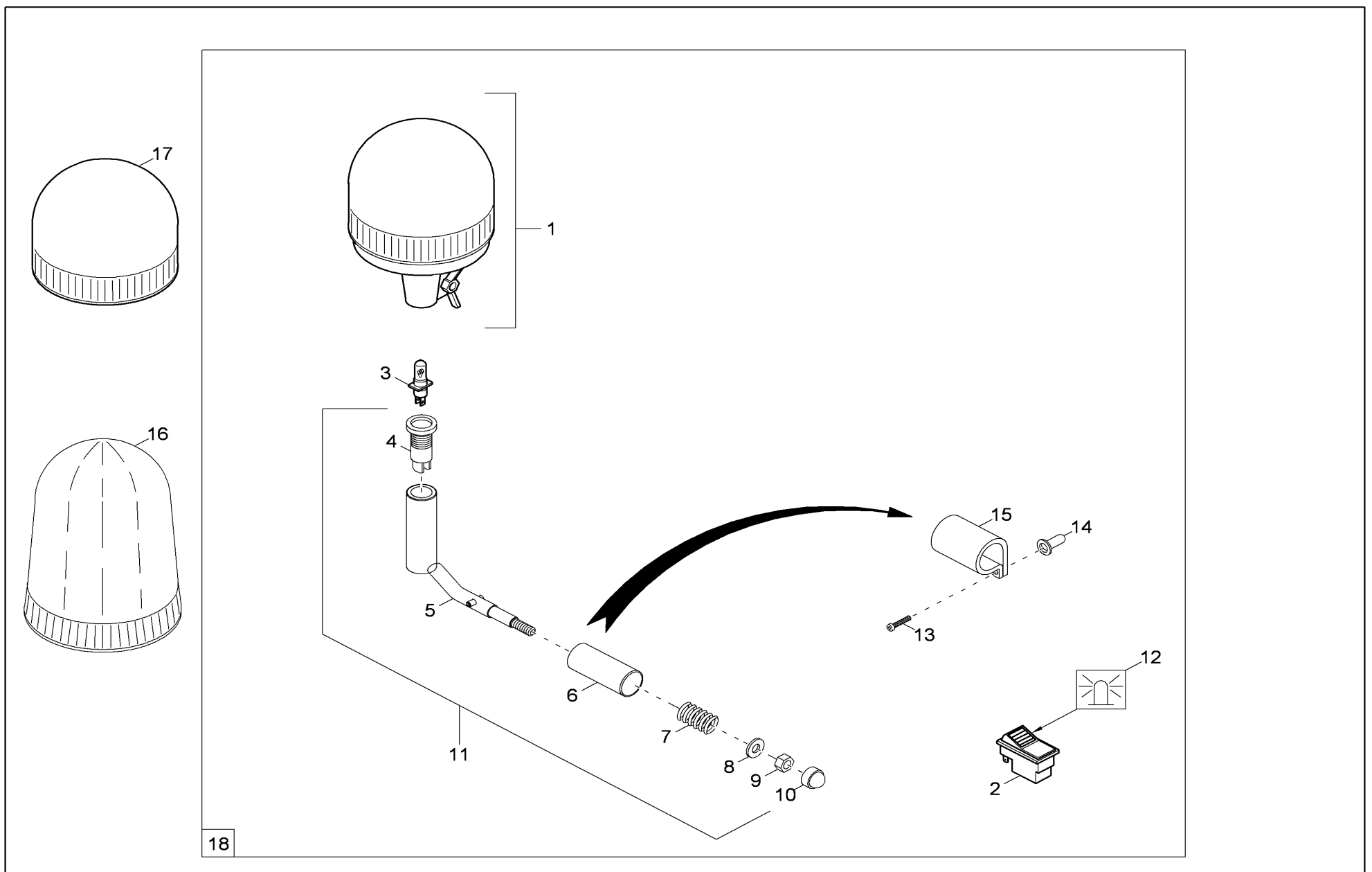
Pos	Art.-Nr.	Anm.	QTY	BEZEICHNUNG	PART NAME	DESIGNATION
1	1000066657		1,00 ST	VERBREITERUNG	ENLARGEMENT	ÉLARGISSEMENT
2	1000066658		1,00 ST	VERBREITERUNG	ENLARGEMENT	ÉLARGISSEMENT
3	1000082744		2,00 ST	KLAPPSTECKER	COTTER PIN	GOUPILLE



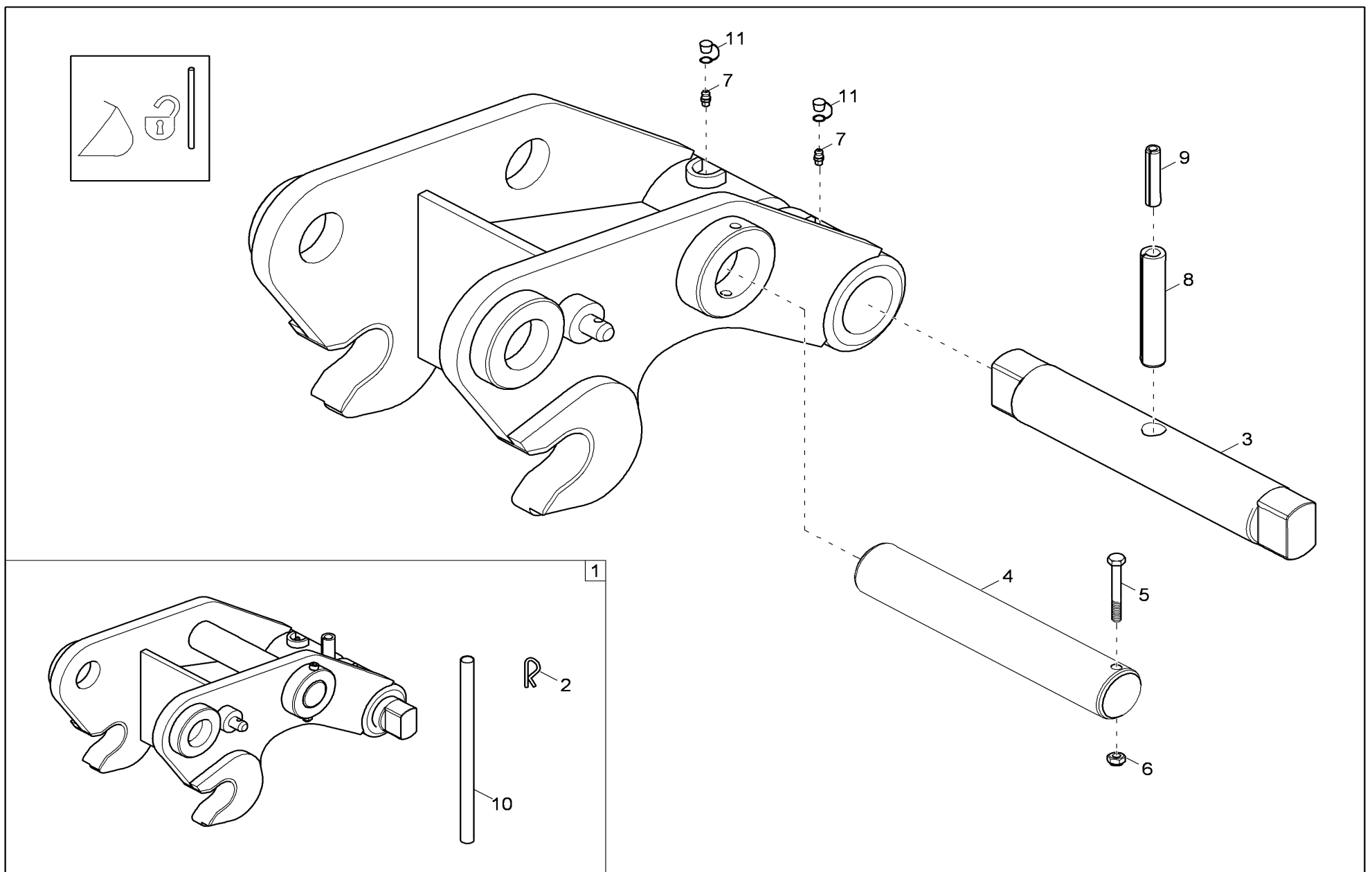
Pos	Art.-Nr.	Anm.	QTY	BEZEICHNUNG	PART NAME	DESIGNATION
1	1000103411	A: AF01067	1,00 ST	SITZKONSOLE	SEAT CONSOLE	CONSOLE DE SIÈGE
2	1000190874		1,00 ST	SITZKONSOLE	SEAT CONSOLE	CONSOLE DE SIÈGE
3	1000066157		1,00 ST	ABLAGEFACH	CANOPY BOARD	VIDE-POCHES DE CANOPY
4	1000085510		2,00 ST	ZYLINDERSCHRAUBE	CHEESE HEAD SCREW	VIS A TETE CYLINDRIQUE
5	1000082609		2,00 ST	SCHNORRSICHERUNG	LOCK WASHER	RONDELLE FREIN
6	1000015425		1,00 ST	KÄFIGMUTTER	CAGE NUT	ÉCROU NOYÉ
7	1000015436		5,00 ST	SCHNORRSICHERUNG	LOCK WASHER	RONDELLE FREIN
8	1000015430		6,00 ST	SCHEIBE	WASHER	RONDELLE
9	1000015405		3,00 ST	6KT-MUTTER	HEXAGON NUT	ÉCROU HEXAGONAL
10	1000015437		14,00 ST	SCHNORRSICHERUNG	LOCK WASHER	RONDELLE FREIN
11	1000018444		5,00 ST	SCHEIBE	WASHER	RONDELLE
12	1000098163		0,60 M	KANTENSCHUTZ	EDGE PROTECTION	JONC DE PROTECTION
13	1000097928		1,40 M	KANTENSCHUTZ	EDGE PROTECTION	JONC DE PROTECTION
14	1000004590		1,00 ST	SCHLÜSSEL	KEY	CLÉ
15	1000066743	Option	1,00 ST	ABDECKUNG	COVER	CAPOT
16	1000098163		0,60 M	KANTENSCHUTZ	EDGE PROTECTION	JONC DE PROTECTION
17	1000093227		2,00 ST	SCHARNIER	TOOL COVER HINGE	CHARNIÈRE DU COUVERCLE D'OUTIL
18	1000015358		2,00 ST	SENKSCHAUBE	COUNTERSUNK SCREW	VIS À TÊTE NOYÉE
19	1000093228		1,00 ST	WERKZEUGDECKEL	TOOL COVER	COUVERCLE D'OUTIL
20	1000069463		1,00 ST	ZYLINDERVERSCHLUSS	CYLINDER LOCK	CYLINDRE DE SERRURE
21	1000082237		5,00 ST	6KT-SCHRAUBE	HEX SCREW	VIS À TÊTE HEXAGONALE
22	1000066643	Option	1,00 ST	ABDECKUNG VENTIL	VALVE COVER	COUVERCLE DE CLAPET
23	1000085451		4,00 ST	ZYLINDERSCHRAUBE	CHEESE HEAD SCREW	VIS A TETE CYLINDRIQUE
24	1000095342		4,00 ST	SCHEIBE	WASHER	RONDELLE
25	1000085428		2,00 ST	6KT-SCHRAUBE	HEX SCREW	VIS À TÊTE HEXAGONALE
26	1000085583		2,00 ST	6KT-MUTTER	HEXAGON NUT	ÉCROU HEXAGONAL
27	1000013008		11,00 ST	6KT-SCHRAUBE	HEX SCREW	VIS À TÊTE HEXAGONALE
28	1000066648	rechts/right	1,00 ST	BODENBLECH	FLOOR PLATE	TÔLE FONCIÈRE
29	1000066649		1,00 ST	BODENBLECH	FLOOR PLATE	TÔLE FONCIÈRE
30	1000015431		10,00 ST	SCHEIBE	WASHER	RONDELLE
31	1000093246		1,00 ST	LUFTLEITBLECH	AIR GUIDE PLATE	DÉFLECTEUR D'AIR
32	1000095343		2,00 ST	SCHEIBE	WASHER	RONDELLE
33	1000082608		4,00 ST	SCHNORRSICHERUNG	LOCK WASHER	RONDELLE FREIN
34	1000098164		0,30 M	GUMMIPROFIL	RUBBER PROFILE	PROFIL EN CAOUTCHOUC
35	1000015433		2,00 ST	SCHEIBE	WASHER	RONDELLE
36	1000020820		4,00 ST	SCHEIBE	WASHER	RONDELLE
37	1000066487		1,00 ST	ABDECKUNG	COVER	CAPOT
38	1000066104		1,00 ST	ABDECKUNG VENTIL	VALVE COVER	COUVERCLE DE CLAPET
39	1000097928		1,40 M	KANTENSCHUTZ	EDGE PROTECTION	JONC DE PROTECTION
40	1000066650	links/left	1,00 ST	BODENBLECH	FLOOR PLATE	TÔLE FONCIÈRE



Pos	Art.-Nr.	Anm.	QTY	BEZEICHNUNG	PART NAME	DESIGNATION
1	1000105144		1,00 ST	KABINE	CABINE	CABINE
2	1000075523		5,00 ST	BLINDSTOPFEN	BLIND PLUG	BOUCHON
3	1000068932		2,00 ST	BLINDSTOPFEN	BLIND PLUG	BOUCHON
4	1000066256		8,00 ST	TÜLLE	SLEEVE	BEC
5	1000004271		2,00 ST	SCHLIEßBOLZEN	CATCH BOLT	AXE DE FERMETURE
6	1000075584		2,00 ST	ABGLEITBÜGEL	BRACKET	SUPPORT DE CHARNIÈRE
7	1000068933		2,00 ST	GEWINDEPLATTE	THREAD PLATE	PLAQUE FILETÉE
8	1000004273		2,00 ST	UNTERLAGSSCHEIBE	WASHER	RONDELLE
9	1000017921		3,90 M	GUMMIPROFIL	RUBBER PROFILE	PROFIL EN CAOUTCHOUC
10	1000017845		1,10 M	GUMMIPROFIL	RUBBER PROFILE	PROFIL EN CAOUTCHOUC
11	1000158125	0,6m	1,00 M	ANTIRUTSCHSTREIFEN	ANTISLIDE STRIP	BANDE ANTIGLISSMENT
12	1000066221		1,00 ST	VERRIEGELUNG	LOCKING	VERROUILLAGE
13	1000066286	links/left	1,00 ST	VERRIEGELUNG	LOCKING	VERROUILLAGE
14	1000066287	rechts/right	1,00 ST	VERRIEGELUNG	LOCKING	VERROUILLAGE
15	1000068934	links/left	1,00 ST	HALTEPLATTE	FASTENING PLATE	PALQUE DE SOUTIEN
16	1000068935	rechts/right	1,00 ST	HALTEPLATTE	FASTENING PLATE	PALQUE DE SOUTIEN
17	1000015339		4,00 ST	6KT-SCHRAUBE	HEX SCREW	VIS À TÊTE HEXAGONALE
18	1000094966		4,00 ST	SCHEIBE	WASHER	RONDELLE
19	1000068936		2,00 ST	PUFFERTEIL	BUFFER PART	PART TAMPON
20	1000082438	A: KabNr. 52264	2,00 ST	LINSENSCHRAUBE	OVALHEAD SCREW	VIS NOYÉE À TÊTE BOMBÉ
21	1000142779	E: KabNr. 52265	2,00 ST	SCHRAUBE	SCREW	VIS
22	1000066200	links/left	1,00 ST	ABDECKFOLIE	COVER FOLIE	FEUILLE COUVERCLE
23	1000066201	rechts/right	1,00 ST	ABDECKFOLIE	COVER FOLIE	FEUILLE COUVERCLE
24	1000015238		2,00 ST	AUFKLEBER SICHERHEIT	STICKER 'SECURITY'	AUTOCOLLANT 'SÉCURITÉ'
25	1000181141		1,50 M	MOOSGUMMI	RUBBER FOAM	BANDE DE MOUSSE
26	1000097235		0,80 M	DICHTUNGSBAND	SEAL STRAP	RUBAN ISOLANT
27	1000097236		1,50 M	SCHIEBEFENSTERDICHTUNG	SLIDE WINDOW SEAL	JOINT DE FENÊTRE COULISSANTE
28	1000066203		2,00 ST	KLEMMBACKE	CLAMP SHOE	PATIN DE RETENUE
29	1000015395		2,00 ST	LINSENSCHRAUBE	OVALHEAD SCREW	VIS NOYÉE À TÊTE BOMBÉ
30	1000094967		6,00 ST	SCHEIBE	WASHER	RONDELLE
31	1000097237		1,00 M	BLECH	PLATE	TÔLE
32	1000001352		1,00 ST	KLEBEKARTUSCHE	GLUE CARTRIDGE	CARTOUCHE COLLANT
33	1000001353		1,00 ST	KLEBERGARNITUR	GLUE KIT	COLLE KIT
34	1000099664		3,00 M	GUMMISTREIFEN	RUBBER STRAP	BANDE EN CAOUTCHOUC
35	1000085378		4,00 ST	6KT-SCHRAUBE	HEX SCREW	VIS À TÊTE HEXAGONALE
36	1000004275		2,00 ST	TÜRAUSSTELLER	DOOR HINGE	EXPOSANT DE PORTE
37	1000085532		2,00 ST	SENKSCHEIBE	COUNTERSUNK SCREW	VIS À TÊTE NOYÉE
38	1000013021		6,00 ST	6KT-MUTTER	HEXAGON NUT	ÉCROU HEXAGONAL
39	1000066233		1,00 ST	GUMMIPUFFER	RUBBER BUFFER	BUTOIR EN CAOUTCHOUC
40	1000004289		1,00 ST	GUMMISCHEIBE	RUBBER DISC	DISQUE EN CAOUTCHOUC
41	1000015356		2,00 ST	ZYLINDERSCHRAUBE	CHEESE HEAD SCREW	VIS A TETE CYLINDRIQUE
42	1000082609		4,00 ST	SCHNORRSICHERUNG	LOCK WASHER	RONDELLE FREIN
43	1000085610		4,00 ST	SCHEIBE	WASHER	RONDELLE
44	1000022173		2,00 ST	ZYLINDERSCHRAUBE	CHEESE HEAD SCREW	VIS A TETE CYLINDRIQUE
45	1000068968		2,00 ST	GUMMISTOPFEN	RUBBER PLUG	BOUCHON EN CAOUTCHOUC



Pos	Art.-Nr.	Anm.	QTY	BEZEICHNUNG	PART NAME	DESIGNATION
1	1000068953		1,00 ST	RUNDUMKENNLEUCHTE	ROTATING BEACON	GYROPHARE CARACTÉRISTIQUE
2	1000081956		1,00 ST	KIPPSCHALTER	TILT SWITCH	INTERRUPTEUR À BASCULE
3	1000081854		1,00 ST	GLÜHLAMPE	BULB	AMPOULE
4	1000102844		1,00 ST	EINSATZ DREHLEUCHTENHALTER	INSERT ROTATING BEACON	DOUILLE DE L'AMPOULE
5	1000068955		1,00 ST	SOCKEL	TURN SOCKET	SUPPORT PIVOTANT
6	1000068956		1,00 ST	HÜLSE	ROTATING BEACON SLEEVE	BAGUE
7	1000004298		1,00 ST	FEDER RUNDUMKENNLEUCHTE	SHIM ROTARY BEACON	RESSORT DU GYROPHARE CARACTÉRISTIQUE
8	1000015448		1,00 ST	SCHEIBE	WASHER	RONDELLE
9	1000015416		1,00 ST	6KT-MUTTER	HEXAGON NUT	ÉCROU HEXAGONAL
10	1000004276		1,00 ST	ABDECKKAPPE	COVER CAP	CACHE
12	1000071879		1,00 ST	SYMBOL RUNDUMKENNLEUCHTE	SYMBOL TURNING LIGHT	SYMBOLE DU GYROPHARE CARACTÉRISTIQUE
13	1000085549		2,00 ST	FLACHKOPFSCHRAUBE	FLAT HEAD SCREW	VIS DE TÊTE PLATE
14	1000125088		2,00 ST	BLINDNIETENMUTTER	BLIND RIVET NUT	ÉCROU À RIVER
15	1000068954		1,00 ST	KLEMMKONSOLE	CONSOLE	CONSOLE
16	1000068961	Version 1	1,00 ST	GLAS RUNDUMKENNLEUCHTE	GLASS ROTARY BEACON	VERRE DU GYROPHARE CARACTÉRISTIQUE
17	1000171788	Version 2	1,00 ST	GLAS RUNDUMKENNLEUCHTE	GLASS ROTARY BEACON	VERRE DU GYROPHARE CARACTÉRISTIQUE
18	1000068957		1,00 ST	NACHRÜSTSATZ RUNDUMKENNLEUCHTE	RETROFIT KIT ROTATING BEACON	KIT GYROPHARE



Pos	Art.-Nr.	Anm.	QTY	BEZEICHNUNG	PART NAME	DESIGNATION
1	1000004049		1,00 ST	SCHNELLWECHSELGABEL	QUICK-HITCH COUPLER	ATTACHE RAPIDE
2	1000015447		1,00 ST	FEDERSTECKER	PLUG	BOUCHON
3	1000019374		1,00 ST	VERRIEGELUNGSBOLZEN	LOCKING PIN	AXE DE VEROUILLAGE
4	1000004041		1,00 ST	BOLZEN	PIN	AXE
5	1000022334		1,00 ST	6KT-SCHRAUBE	HEX SCREW	VIS À TÊTE HEXAGONALE
6	1000015416		1,00 ST	6KT-MUTTER	HEXAGON NUT	ÉCROU HEXAGONAL
7	1000015475		2,00 ST	SCHMIERNIPPEL	GREASE NIPPLE	GRAISSEUR
8	1000015460		1,00 ST	SPANNSTIFT	COTTER PIN	GOUILLE FENDUE
9	1000015458		1,00 ST	SPANNSTIFT	COTTER PIN	GOUILLE FENDUE
10	1000015246		1,00 ST	WERKZEUG FÜR SWS-GABEL	TUBE	TUYAN
11	1000020783		2,00 ST	KAPPE SCHMIERNIPPEL	CAP GREASE NIPPLE	BONNET DU GRAISSEUR

CLICK HERE TO **DOWNLOAD** THE COMPLETE MANUAL

- Thank you very much for reading the preview of the manual.
- You can download the complete manual from: [www.heydownloads.com](http://www.heydownloads.com) by clicking the link below



- Please note: If there is no response to CLICKING the link, please download this PDF first and then click on it.

CLICK HERE TO **DOWNLOAD** THE COMPLETE MANUAL