

Ersatzteilliste

Spare parts list

Catalogue de pièces détachées

Raupenbagger

Crawler excavator

Pelles sur chenilles

1402



Fahrzeugtyp

Vehicle model

Véhicule modèle

1402 RD

Ab Fabrikations-Nr.

Valid from serial no.

Valable à partir de no. de série

010100/96

Ausgabe

Edition

Edition

3.5 / Okt 2010

Best. Nummer

Spare part no.

No. de pièce détachée

1000183749



**WACKER
NEUSON**

CLICK HERE TO **DOWNLOAD** THE COMPLETE MANUAL

- Thank you very much for reading the preview of the manual.
- You can download the complete manual from: www.heydownloads.com by clicking the link below



- Please note: If there is no response to CLICKING the link, please download this PDF first and then click on it.

CLICK HERE TO **DOWNLOAD** THE COMPLETE MANUAL

INHALT / CONTENT / SOMMAIRE

BEZEICHNUNG SEITE
PART NAME PAGE
DESIGNATION PAGE

**UNTERWAGEN
 UNDERCARRIAGE
 CHÂSSIS INFÉRIEUR**

RAUPENFAHRWERK	
TRACKLAYING GEAR	01/10
CHENILLE DE ROULEMENT	
SPANNLAGER	
TRACK TENSIONER COMPLETE	01/20
PALIER DE SERRAGE	
FÜHRUNGSROLLE	
GUIDE ROLLER	01/30
ROULEAU DE GUIDAGE	
PLANIERSCHILD	
DOZER BLADE	01/40
LAME DE TERRASSEMENT	

**OBERWAGEN
 UPPERCARRIAGE
 CHÂSSIS**

CHASSIS	
CHASSIS	02/10
CHÂSSIS	
ABDECKUNG CHASSIS	
CHASSIS COVER	02/20
COUVERCLE DU CHASSIS	
SCHMIERUNG	
LUBRICATION	02/30
LUBRIFICATION	
HALTER VENTIL	
BRACKET VALVE	02/40
SUPPORT DE LA SOUPAPE	
KIPRAHMEN	
TILT FRAME	02/50
CHASSIS BASCULANT	
DÄMMATTE	
INSULATING MAT	02/60
TAPIS ISOLANT	
MOTORHAUBE	
ENGINE HOOD	02/70
CAPOT	
WERKZEUGKASTEN	
TOOL BOX	02/80
BOÎTE À OUTILS	

**ARMSYSTEM
 BOOM
 FLÈCHE**

HUBARM	
LIFT ARM	03/10
FLÈCHE	
LÖFFELSTIEL	
DIPPERSTICK	03/20
MANCHE DE GODET	
LÖFFELGELENK	
CONNECTING LINK	03/30
BRAS DE GODET	

**KABINE
 CABIN
 CABINE**

KABINE-MONTAGE	
CABIN MOUNTING	04/10
MONTAGE DE CABINE	
RAHMENANBAUTEILE 1 SP	
CABIN FRAME 1	04/20
CADRE DE CABINE 1	
RAHMENANBAUTEILE 1A SP	
CABIN FRAME 1A	04/30
CADRE DE CABINE 1A	
RADIO-EINBAUSATZ	
RADIO MOUNTING KIT	04/40
BLOC DE MONTAGE DE LA RADIO	
VERKABELUNG	
CABLING	04/50
POSE DE CÂBLES	
VERKABELUNG	
CABLING	04/60
POSE DE CÂBLES	

FRONTSCHIEBE	
FRONT WINDOW	04/70
PARE-BRISE	
FRONTSCHIEBE	
FRONT WINDOW	04/80
PARE-BRISE	
FRONTSCHIEBE UNTEN SP	
LOWER WINDSCREEN	04/90
PARE BRISE INFÉRIEUR	
FRONTSCHIEBE	
FRONT WINDOW	04/100
PARE-BRISE	
SEITENSCHIEBE	
SIDE WINDOW	04/110
FENÊTRE LATÉRALE	
HECKSCHIEBE	
REAR WINDOW	04/120
LUNETTE	
TÜR	
DOOR	04/130
PORTE	
SCHEIBENWASCHANLAGE SP	
WIPER WASH ASSY	04/140
LAVE-GLACE	
FAHRERSITZ	
DRIVERS SEAT	04/150
SIÈGE CONDUCTEUR	
HEIZUNG	
HEATING	04/160
CHAUFFAGE	

**DIESELMOTOR
 ENGINE
 MOTEUR**

DIESELMOTOR ANBAUTEILE SP	
MOUNTINGSET DIESEL ENGINE	05/10
ÉQUIPEMENT MOTEUR DIESEL	
MOTORLAGERUNG	
ENGINE BEDDING	05/20
SUSPENSION DU MOTEUR	
WASSERKÜHLER	
WATER COOLER	05/30
RÉFRIGÉRANT D'EAU	
ZYLINDERKOPF, VENTILDECKEL SP	
CYLINDER HEAD, VALVE COVER	05/40
CULASSE DE CYLINDRE, COUVERCLE CLAPETS	
ZYLINDERBLOCK	
CYLINDER BLOCK	05/50
BLOC-CYLINDRES	
KURBELWELLENDICHTUNG	
SEAL CRANKSHAFT	05/60
GARNITURE DE VILEBREQUIN	
ÖLWANNE	
OIL SUMP	05/70
CARTER D'HUILE	
NOCKENWELLE	
CAMSHAFT	05/80
ARBE À CAMES	
KURBELWELLE, KOLBEN	
CRANKSHAFT, PISTON	05/90
PISTONS/VILEBREQUIN	
SCHMIERSYSTEM	
LUB OIL SYSTEM	05/100
SYSTEME DE GRAISSAGE	
KÜHLSYSTEM	
COOLING SYSTEM	05/110
SYSTEME DE REFROIDISSEMENT	
EINSPRITZANLAGE	
FUEL INJECTION EQUIPMENT	05/120
SYSTEME D'INJECTION	
EINSPRITZPUMPE	
INJECTION PUMP	05/130
POMPE D'INJECTION	
ANSAUGKRÜMMER	
SUCTION MANIFOLD	05/140
COLLECTEUR D'ADMISSION	
ANSAUGTRAKT SP	
AIR SUCTION SYSTEM	05/150
ASPIRATION MOTEUR	

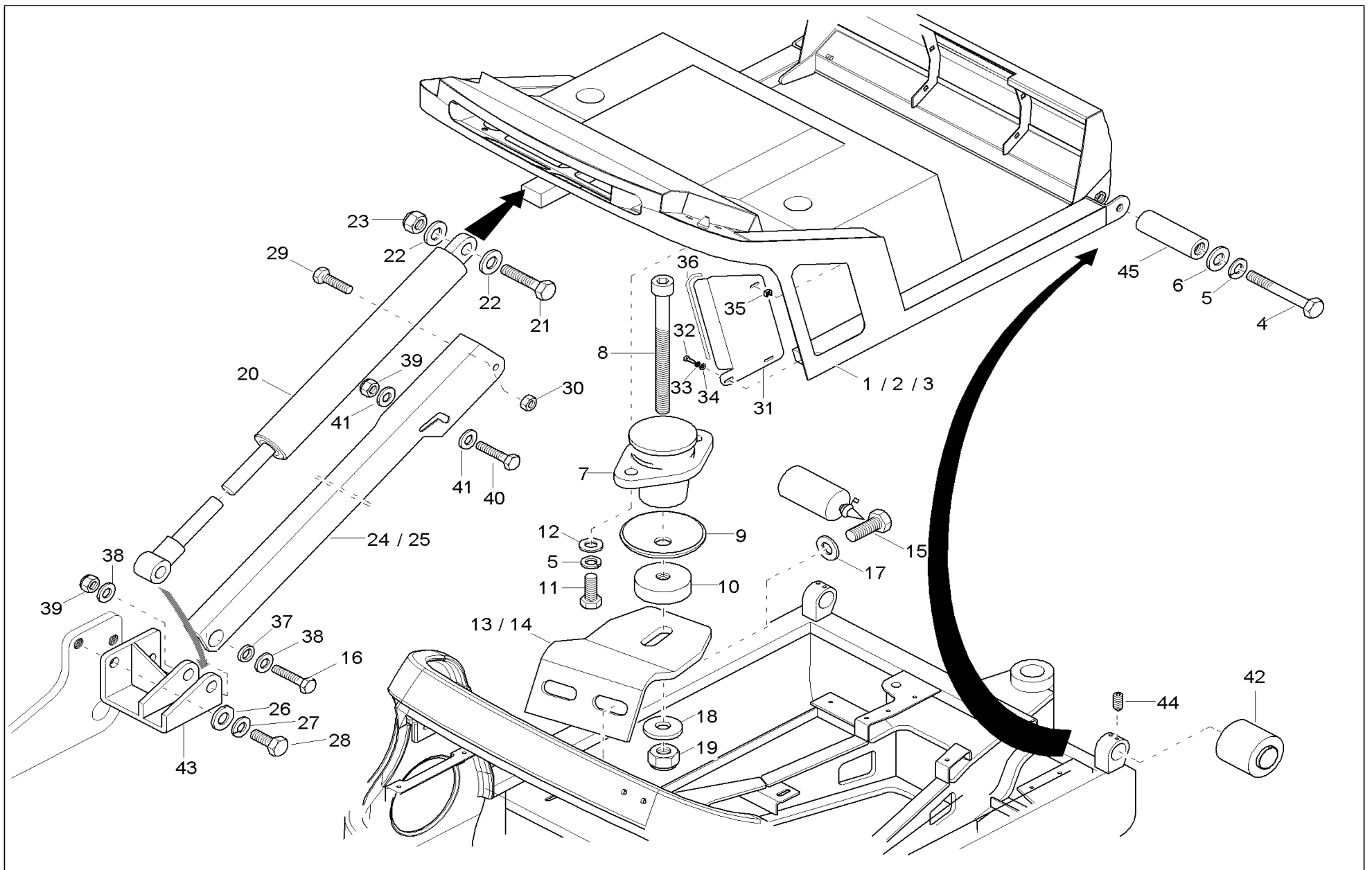
AUSPUFFKRÜMMER	
EXHAUST MANIFOLD	05/160
COUDE D'ÉCHAPPEMENT	
AUSPUFF	
EXHAUST	05/170
ÉCHAPPEMENT	
KRAFTSTOFFTANK	
FUEL TANK	05/180
RÉSERVOIR DE CARBURANT	
KRAFTSTOFFVERSORGUNG	
FUEL SYSTEM	05/190
RAVITAILLEMENT EN CARBURANT	
GASBETÄTIGUNG	
SPEED ACTUATING	05/200
COMMANDE D'ACCÉLÉRATEUR	
DICHTUNGEN SP	
SEAL KIT	05/210
POCHETTE DE JOINTS	
PUMPENANTRIEB	
HYDRAULIC PUMP DRIVE	05/220
EMBRAYAGE PAR POMPE HYRAULIQUE	

**HYDRAULIKKOMPONENTEN
 HYDRAULIC COMPONENTS
 SYSTEME HYDRAULIQUE**

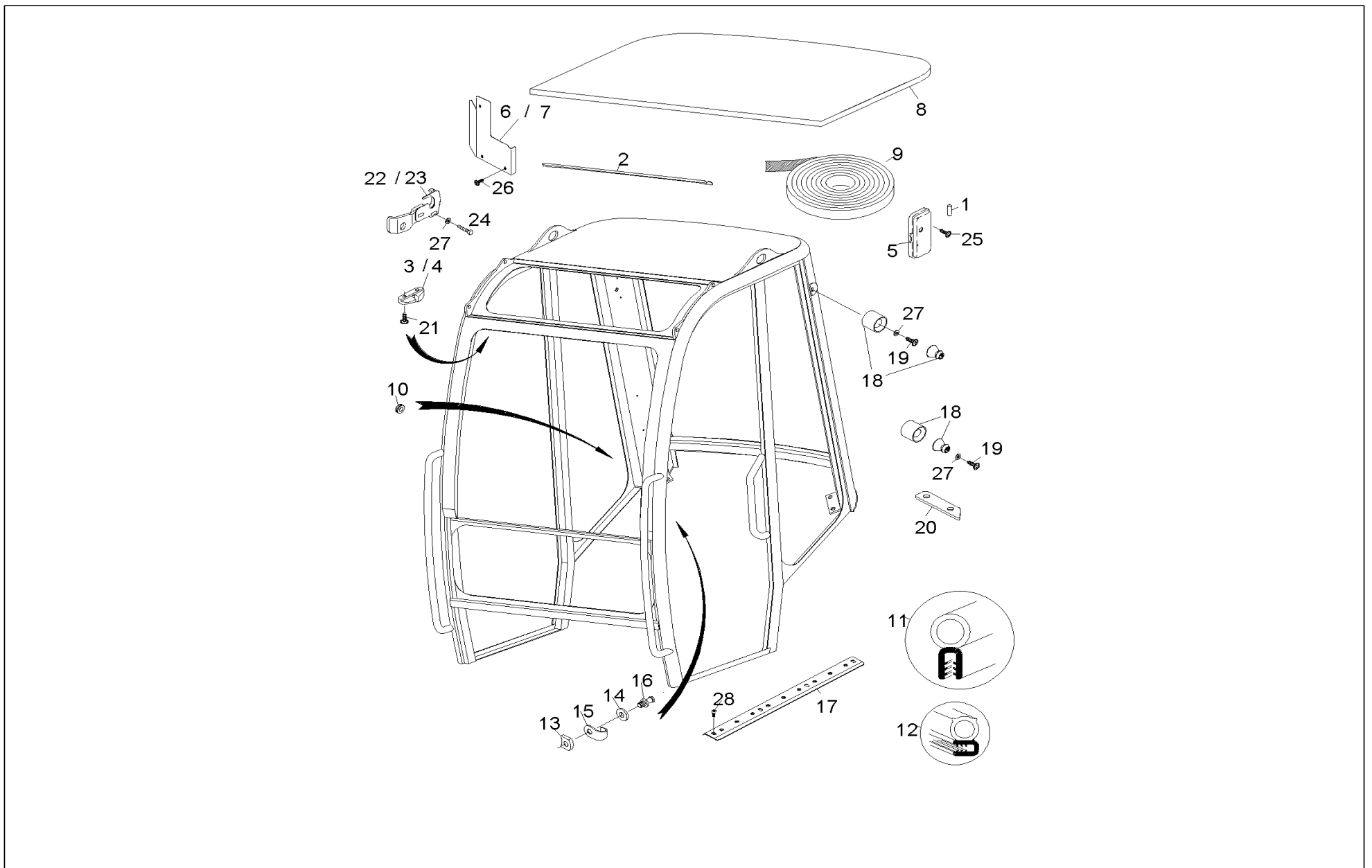
HYDRAULIKTANK	
HYDRAULIC TANK	06/10
RÉSERVOIR HYDRAULIQUE	
HYDRAULIKPUMPE	
HYDRAULIC PUMP	06/20
POMPE HYDRAULIQUE	
FAHRANTRIEB	
DRIVE UNIT	06/30
MOTO RÉDUCTEUR TRANSLATION	
FAHRANTRIEB	
DRIVE UNIT	06/40
MOTO RÉDUCTEUR TRANSLATION	
VENTILANLENKUNG	
VALVE ANGLE	06/50
ANGLE CLAPET	
STUEBERBLOCK	
CONTROL BLOCK	06/60
BLOC DE COMMANDE	
STUEBERÖLEINHEIT	
CONTROLOIL UNIT	06/70
UNITÉ D'HUILE DE CONTRÔLE	
DREHDURCHFÜHRUNG	
TURNING JOINT	06/80
EXÉCUTION ROTATIVE	
DREHANTRIEB	
SWIVEL DRIVE	06/90
MOTEUR D'ORIENTATION	
NACHSAUGBLOCK	
SUCTION BLOCK	06/100
BLOC À SUCCION	
UMSCHALTVENTIL	
CHANGE OVER VALVE	06/110
SOUPAPE DE COMMUTATION	
HANDSTEUERVENTIL	
JOYSTICK	06/120
LEVIER DE JEUX	
PLANIERSCHILDVENTIL	
BLADE VALVE	06/130
SOUPAPE DE BOUCLIER	
KUGELHAHN	
BALL COCK	06/140
ROBINET À BOULET	

**HYDRAULIKZYLINDER
 HYDRAULIC CYLINDER
 VERINS HYDRAULIQUE**

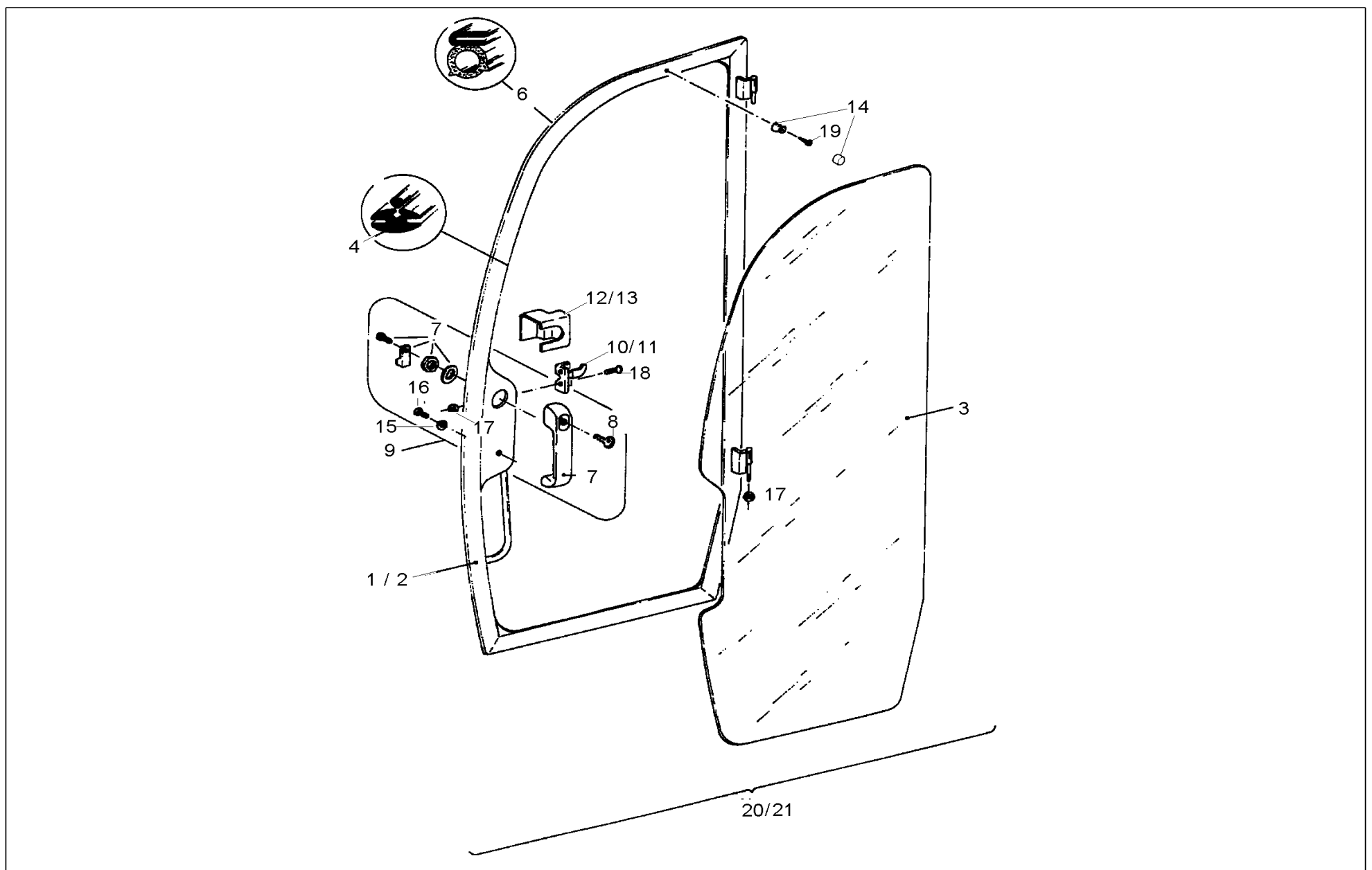
PLANIERSCHILDZYLINDER	
BLADE CYLINDER	07/10
CYLINDRE AU BOUCLIER	
SCHWENKZYLINDER	
BOOM OFFSET CYLINDER	07/20
CYLINDRE PIVOTANT	
HUBARMZYLINDER	
BOOM CYLINDER	07/30
VÉRIN FLÈCHE	



Pos	Art.-Nr.	Anm.	QTY	BEZEICHNUNG	PART NAME	DESIGNATION
1	1000093187	neusonrot/ neusonred	1,00 ST	KIPPRAHMEN	TILT FRAME	CADRE BASCULANT
2	1000093188	neusongelb/ neusonyellow	1,00 ST	KIPPRAHMEN	TILT FRAME	CADRE BASCULANT
3	1000167272	Sonderlack/special paint	1,00 ST	KIPPRAHMEN	TILT FRAME	CADRE BASCULANT
4	1000082316		2,00 ST	6KT-SCHRAUBE	HEX SCREW	VIS À TÊTE HEXAGONALE
5	1000015438		6,00 ST	SCHNORRSICHERUNG	LOCK WASHER	RONDELLE FREIN
6	1000015442		2,00 ST	SCHEIBE	WASHER	RONDELLE
7	1000069525		2,00 ST	SILENTLAGER	SILENT BEARING	PALIER DE SILENT
8	1000082292		2,00 ST	ZYLINDERSCHRAUBE	CHEESE HEAD SCREW	VIS A TETE CYLINDRIQUE
9	1000069524		2,00 ST	TOPFSCHIEBE	POT DISC	DISQUE DE POT
10	1000065976		2,00 ST	DISTANZSCHEIBE	SPACER	RONDELLE
11	1000015348		4,00 ST	6KT-SCHRAUBE	HEX SCREW	VIS À TÊTE HEXAGONALE
12	1000015433		2,00 ST	SCHEIBE	WASHER	RONDELLE
13	1000065651		1,00 ST	AUFLAGEWINKEL	LODGING TILT FRAME	ANGLE D'APPUI DU CADRE BASCULANT
14	1000065650		1,00 ST	AUFLAGEWINKEL	LODGING TILT FRAME	ANGLE D'APPUI DU CADRE BASCULANT
15	1000085418		4,00 ST	6KT-SCHRAUBE	HEX SCREW	VIS À TÊTE HEXAGONALE
16	1000015370		1,00 ST	6KT-SCHRAUBE	HEX SCREW	VIS À TÊTE HEXAGONALE
17	1000082611		4,00 ST	SCHEIBE	WASHER	RONDELLE
18	1000015433		2,00 ST	SCHEIBE	WASHER	RONDELLE
19	1000082545		2,00 ST	6KT-MUTTER	HEXAGON NUT	ÉCROU HEXAGONAL
20	1000003929		1,00 ST	GASFEDER	GAS STRUT	RESSORT DE GAZ
21	1000085412		1,00 ST	6KT-SCHRAUBE	HEX SCREW	VIS À TÊTE HEXAGONALE
22	1000015434		2,00 ST	SCHEIBE	WASHER	RONDELLE
23	1000015408		1,00 ST	6KT-MUTTER	HEXAGON NUT	ÉCROU HEXAGONAL
24	1000071152	A: AA00318V A->N	1,00 ST	ABSTÜTZUNG	SUPPORT	SUPPORT
25	1000093819	E: AA00319V A->N	1,00 ST	ARRETIERUNG GASFEDER	LIMIT STOP GAS STRUT	BLOCAGE DU RESSORT DE GAZ
26	1000019136		2,00 ST	6KT-SCHRAUBE	HEX SCREW	VIS À TÊTE HEXAGONALE
27	1000015437		2,00 ST	SCHNORRSICHERUNG	LOCK WASHER	RONDELLE FREIN
28	1000015431		2,00 ST	SCHEIBE	WASHER	RONDELLE
29	1000015340		1,00 ST	6KT-SCHRAUBE	HEX SCREW	VIS À TÊTE HEXAGONALE
30	1000085588		1,00 ST	6KT-MUTTER	HEXAGON NUT	ÉCROU HEXAGONAL
31	1000065795		1,00 ST	LUFTLEITBLECH	AIR GUIDE PLATE	DÉFLECTEUR D'AIR
32	1000082237		3,00 ST	6KT-SCHRAUBE	HEX SCREW	VIS À TÊTE HEXAGONALE
33	1000015436		3,00 ST	SCHNORRSICHERUNG	LOCK WASHER	RONDELLE FREIN
34	1000095343		3,00 ST	SCHEIBE	WASHER	RONDELLE
35	1000094952		1,00 ST	KÄFIGMUTTER	CAGE NUT	ÉCROU NOYÉ
36	1000098163		0,30 M	KANTENSCHUTZ	EDGE PROTECTION	JONC DE PROTECTION
37	1000071160		2,00 ST	DISTANZSCHEIBE	SPACER	RONDELLE
38	1000015431		2,00 ST	SCHEIBE	WASHER	RONDELLE
39	1000015416		2,00 ST	6KT-MUTTER	HEXAGON NUT	ÉCROU HEXAGONAL
40	1000085317		1,00 ST	6KT-SCHRAUBE	HEX SCREW	VIS À TÊTE HEXAGONALE
41	1000018444		2,00 ST	SCHEIBE	WASHER	RONDELLE
42	1000004366		2,00 ST	ULTRABUCHSE	ULTRA BUSHING	BAGUE ULTRA
43	1000065658		1,00 ST	HALTER GASFEDER	BRACKET	SUPPORT DU RESSORT DE GAZ
44	1000082258		4,00 ST	GEWINDESTIFT	THREAD PIN	VIS ARRÊTOIR



Pos	Art.-Nr.	Anm.	QTY	BEZEICHNUNG	PART NAME	DESIGNATION
1	1000085712		1,00 ST	GLÜHLAMPE	BULB	AMPOULE
2	1000099541		1,00 ST	DACHRINNE	GUTTER	GOUTTIÈRE
3	1000003866	li.vorne/re.hinten front left/rear right	1,00 ST	VERSCHLUßRASTE	CATCH-RESTS	ATTRAPER-REPOS
4	1000003867	re.vorne/li.hinten front right/rear left	1,00 ST	VERSCHLUßRASTE	CATCH-RESTS	ATTRAPER-REPOS
5	1000003334		1,00 ST	INNENBELEUCHTUNG	DOME LIGHT	ÉCLAIRAGE INTÉRIEUR
6	1000065503		1,00 ST	DECKEL	COVER	COUVERCLE
7	1000065504		1,00 ST	DECKEL	COVER	COUVERCLE
8	1000065487		1,00 ST	ISOLIERUNG DACH	ROOF INSULATING	ISOLEMENT DU TOIT
9	1000097245		2,40 M	KLETTBAND	BUR STRAP	RUBAN-CROCHETS
10	1000065509		4,00 ST	BLINDSTOPFEN	BLIND PLUG	BOUCHON
11	1000098164		2,20 M	GUMMIPROFIL	RUBBER PROFILE	PROFIL EN CAOUTCHOUC
12	1000017921		3,50 M	GUMMIPROFIL	RUBBER PROFILE	PROFIL EN CAOUTCHOUC
13	1000068933		2,00 ST	GEWINDEPLATTE	THREAD PLATE	PLAQUE FILETÉE
14	1000004273		2,00 ST	UNTERLAGSSCHEIBE	WASHER	RONDELLE
15	1000075584		2,00 ST	ABGLEITBÜGEL	BRACKET	SUPPORT DE CHARNIÈRE
16	1000004271		2,00 ST	SCHLIEßBOLZEN	CATCH BOLT	AXE DE FERMETURE
17	1000065497		2,00 ST	TRITTLEISTE	STEP STRAP	LISTEL DE PAS
18	1000003347		2,00 ST	VERRIEGELUNG	LOCKING	VERROUILLAGE
19	1000085732		2,00 ST	LINSENLECHSCHRAUBE	OVALHEAD SCREW	VIS NOYÉE À TÊTE BOMBÉ
20	1000022186		2,00 ST	KLEMMPLATTE	CLAMP PLATE	PALQUE DE FIXATION
21	1000015385		4,00 ST	LINSENSCHRAUBE	OVALHEAD SCREW	VIS NOYÉE À TÊTE BOMBÉ
22	1000068934		1,00 ST	HALTEPLATTE	FASTENING PLATE	PALQUE DE SOUTIEN
23	1000068935		1,00 ST	HALTEPLATTE	FASTENING PLATE	PALQUE DE SOUTIEN
24	1000015339		4,00 ST	6KT-SCHRAUBE	HEX SCREW	VIS À TÊTE HEXAGONALE
25	1000085560		2,00 ST	LINSENSCHRAUBE	OVALHEAD SCREW	VIS NOYÉE À TÊTE BOMBÉ
26	1000082321		4,00 ST	LINSENSCHRAUBE	OVALHEAD SCREW	VIS NOYÉE À TÊTE BOMBÉ
27	1000094966		6,00 ST	SCHEIBE	WASHER	RONDELLE
28	1000082322		8,00 ST	LINSENSCHRAUBE	OVALHEAD SCREW	VIS NOYÉE À TÊTE BOMBÉ



Pos	Art.-Nr.	Anm.	QTY	BEZEICHNUNG	PART NAME	DESIGNATION
1	1000065489		1,00 ST	TÜRRAHMEN	DOOR FRAME	CHAMBRANLE DE PORTE
2	1000065732		1,00 ST	TÜRRAHMEN	DOOR FRAME	CHAMBRANLE DE PORTE
3	1000003343		1,00 ST	TÜRSCHEIBE	DOOR WINDOW	GLACE DE PORTIÈRE
4	1000017922		4,00 M	GUMMIPROFIL	RUBBER PROFILE	PROFIL EN CAOUTCHOUC
6	1000017921		4,00 M	GUMMIPROFIL	RUBBER PROFILE	PROFIL EN CAOUTCHOUC
7	1000003345		1,00 ST	TÜRGRIFF	DOOR HANDLE	POIGNÉE DE PORTE
8	1000004590		2,00 ST	SCHLÜSSEL	KEY	CLÉ
9	1000020106		1,00 ST	TÜRGRIFF	DOOR HANDLE	POIGNÉE DE PORTE
10	1000003344	Tür links door left	1,00 ST	DREHFALLENSCHLOß	LOCK (W/O KEYS)	FERMETURE
11	1000003865	Tür rechts door right	1,00 ST	DREHFALLENSCHLOß	LOCK (W/O KEYS)	FERMETURE
12	1000020176	zu 1303322	1,00 ST	ABDECKUNG TÜRSCHLOß	DOOR LOCK COVER	COUVERCLE DE SERRURE
13	1000069002	zu 1403303	1,00 ST	SCHLOSSABDECKUNG	COVER LOCK	COUVERTURE DE FERMOIR
14	1000003347		1,00 ST	VERRIEGELUNG	LOCKING	VERROUILLAGE
15	1000067298		1,00 ST	KAROSCHEIBE	QUAD RING	RONDELLE
16	1000020553		1,00 ST	6KT-SCHRAUBE	HEX SCREW	VIS À TÊTE HEXAGONALE
17	1000015412		3,00 ST	6KT-MUTTER	HEXAGON NUT	ÉCROU HEXAGONAL
18	1000085534		2,00 ST	SENKSCHRAUBE	COUNTERSUNK SCREW	VIS À TÊTE NOYÉE
19	1000015386		1,00 ST	LINSENSCHRAUBE	OVALHEAD SCREW	VIS NOYÉE À TÊTE BOMBÉ
20	1000003348	KDN 25/00	1,00 ST	KABINENTÜR	CAB DOOR	PORTE DE CABINE
21	1000065733	KDN 25/00	1,00 ST	TÜR	DOOR	PORTE

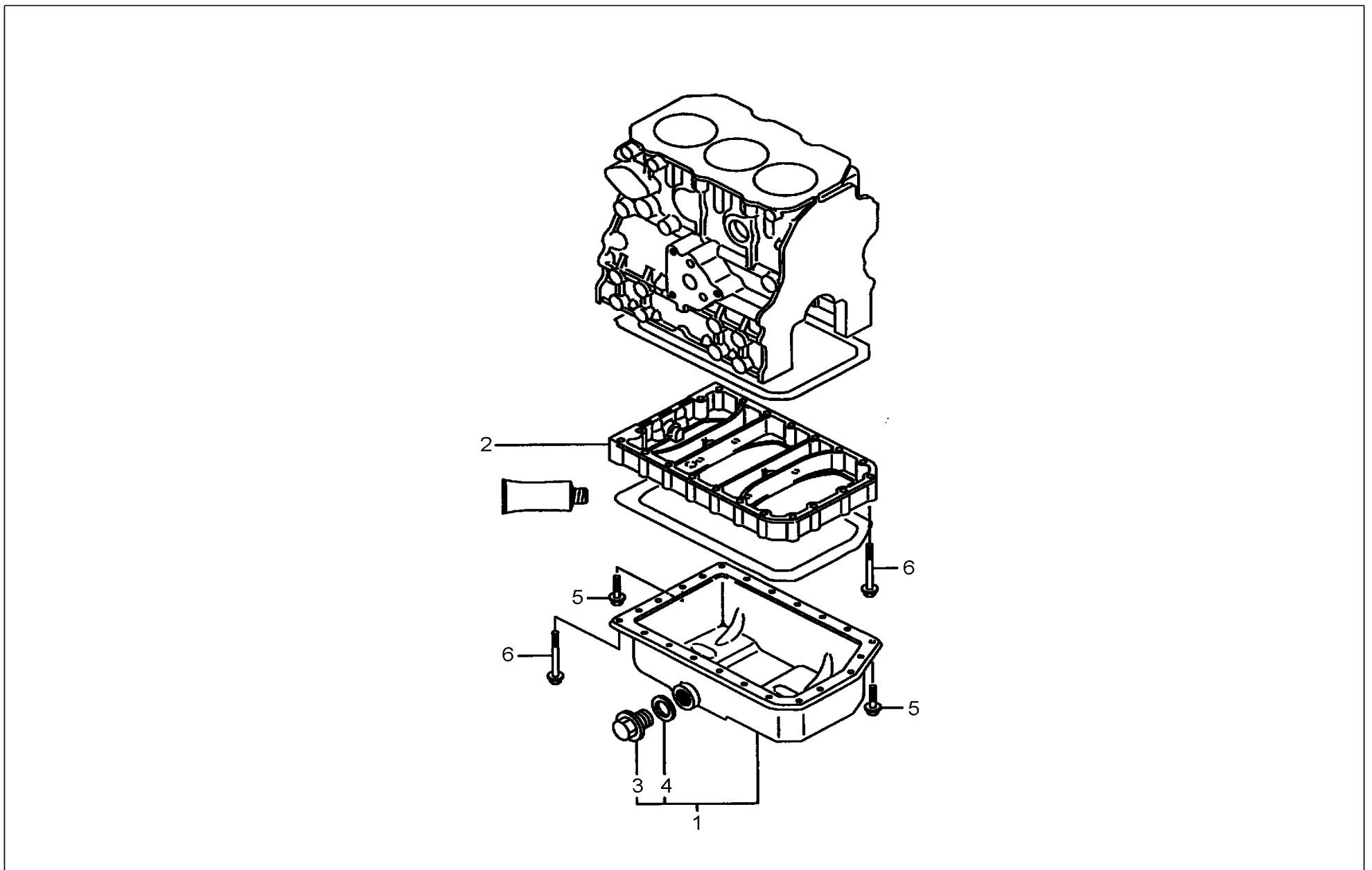
CLICK HERE TO **DOWNLOAD** THE COMPLETE MANUAL

- Thank you very much for reading the preview of the manual.
- You can download the complete manual from: www.heydownloads.com by clicking the link below

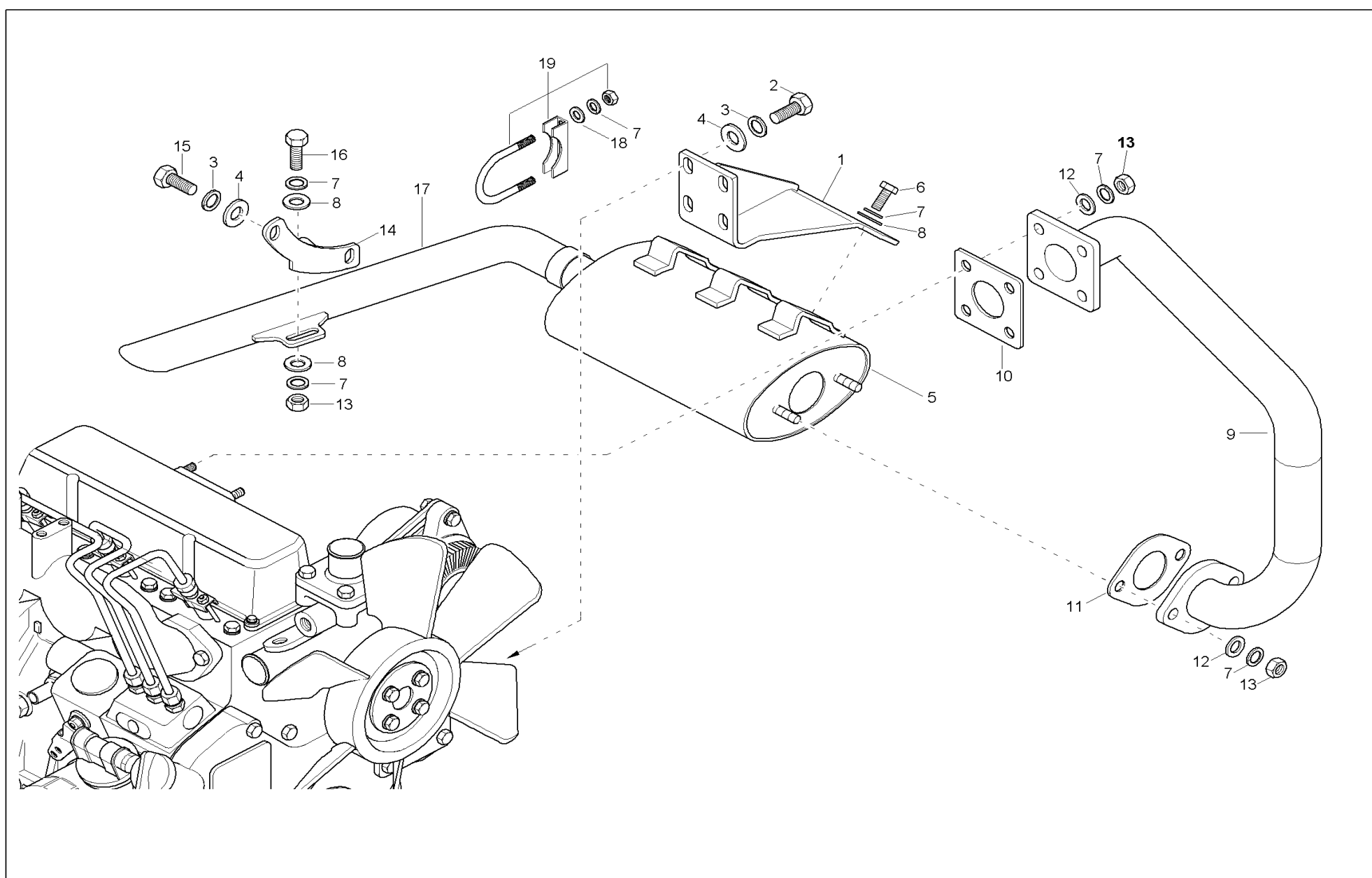


- Please note: If there is no response to CLICKING the link, please download this PDF first and then click on it.

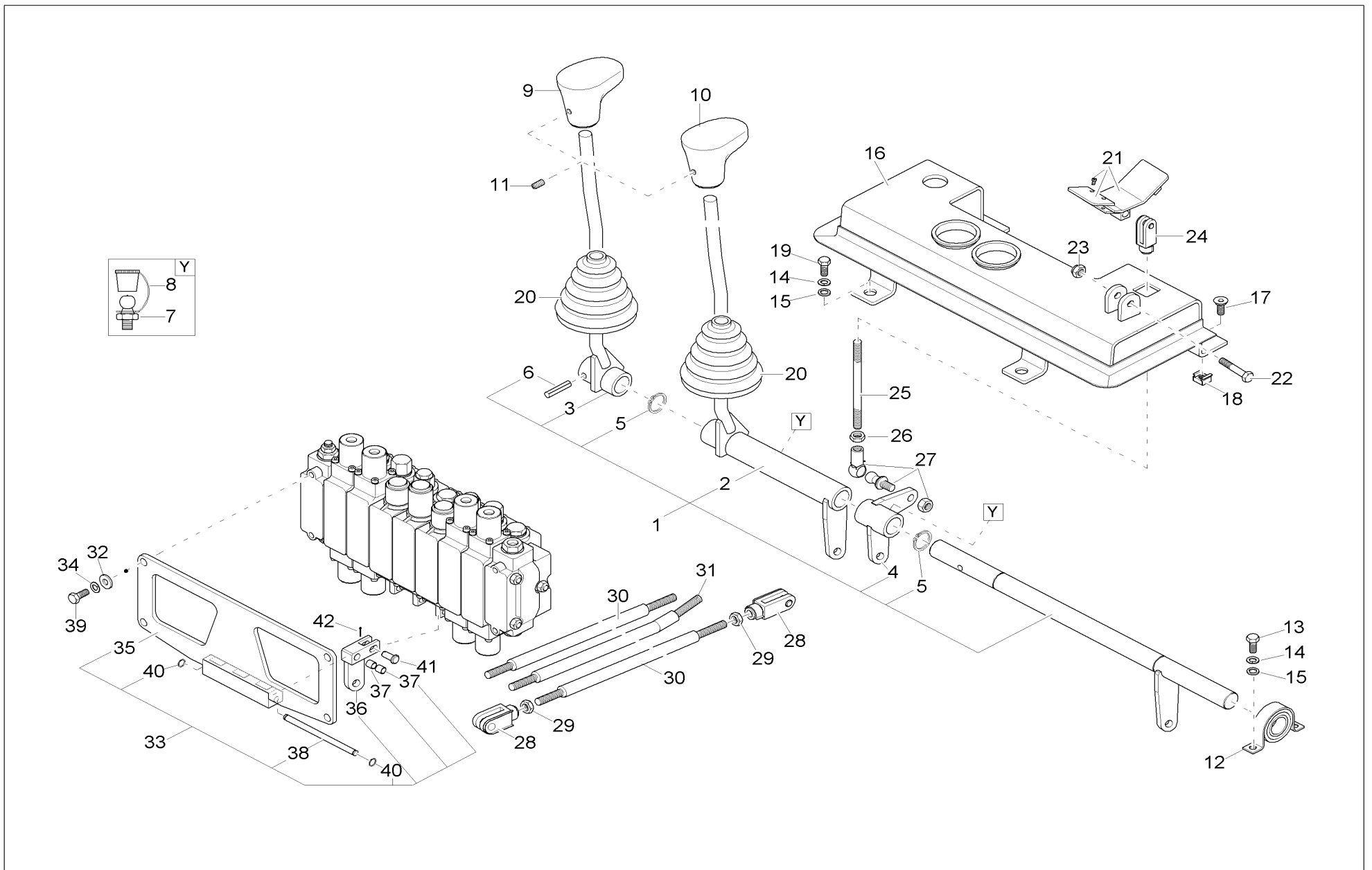
CLICK HERE TO **DOWNLOAD** THE COMPLETE MANUAL



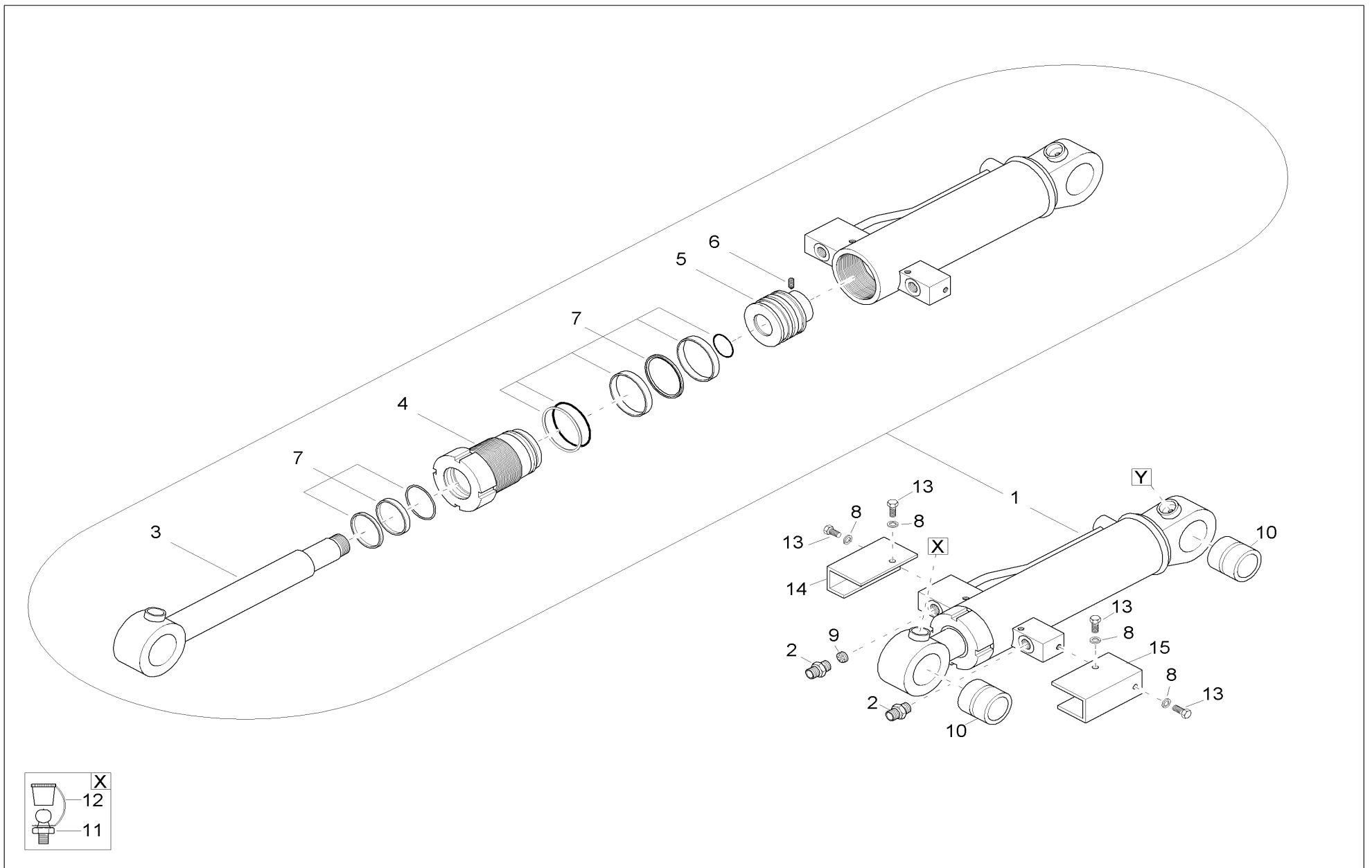
Pos	Art.-Nr.	Anm.	QTY	BEZEICHNUNG	PART NAME	DESIGNATION
1	1000002923		1,00 ST	ÖLWANNE	OIL SUMP	CARTER D'HUILE
2	1000109447		1,00 ST	ZWISCHENSTÜCK	INTERMEDIATE PIECE	PIÈCE INTERMÉDIAIRE
3	1000012356		1,00 ST	ABLAßSCHRAUBE	DRAIN SCREW	VIS DE PURGE
4	1000012360		1,00 ST	DICHTUNG	ENGINE GASKET	JOINT DU MOTEUR
5	1000109431		3,00 ST	SCHRAUBE	SCREW	VIS
6	1000109645		20,00 ST	SCHRAUBE	SCREW	VIS



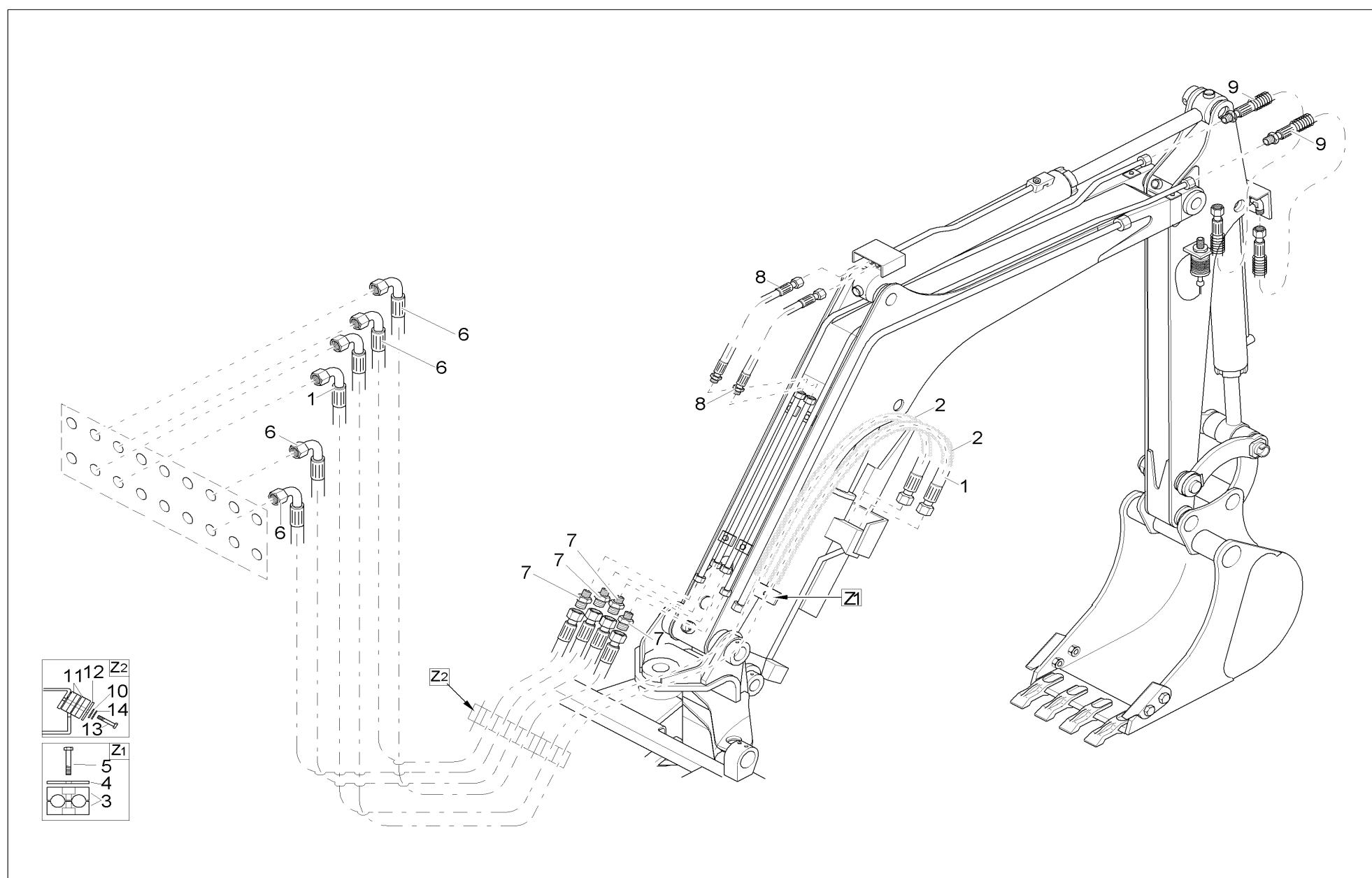
Pos	Art.-Nr.	Anm.	QTY	BEZEICHNUNG	PART NAME	DESIGNATION
1	1000065784		1,00 ST	HALTER AUSPUFF	BRACKET SILENCER	SUPPORT DE L'ÉCHAPPEMENT
2	1000015345		3,00 ST	6KT-SCHRAUBE	HEX SCREW	VIS À TÊTE HEXAGONALE
3	1000015438		5,00 ST	SCHNORRSICHERUNG	LOCK WASHER	RONDELLE FREIN
4	1000015432		5,00 ST	SCHEIBE	WASHER	RONDELLE
5	1000002905		1,00 ST	SCHALLDÄMPFER	SILENCER	SILENCIEUX
6	1000015343		3,00 ST	6KT-SCHRAUBE	HEX SCREW	VIS À TÊTE HEXAGONALE
7	1000015437		11,00 ST	SCHNORRSICHERUNG	LOCK WASHER	RONDELLE FREIN
8	1000018444		5,00 ST	SCHEIBE	WASHER	RONDELLE
9	1000020283		1,00 ST	AUSPUFFROHR	EXHAUST PIPE	TUBE D'ÉCHAPPEMENT
10	1000004322		1,00 ST	AUSPUFFDICHTUNG	EXHAUST GASKET	JOINT D'ÉCHAPPEMENT
11	1000004328		1,00 ST	AUSPUFFDICHTUNG	EXHAUST GASKET	JOINT D'ÉCHAPPEMENT
12	1000015431		6,00 ST	SCHEIBE	WASHER	RONDELLE
13	1000013021		7,00 ST	6KT-MUTTER	HEXAGON NUT	ÉCROU HEXAGONAL
14	1000065794		1,00 ST	HALTER AUSPUFF	BRACKET SILENCER	SUPPORT DE L'ÉCHAPPEMENT
15	1000015346		2,00 ST	6KT-SCHRAUBE	HEX SCREW	VIS À TÊTE HEXAGONALE
16	1000085390		1,00 ST	6KT-SCHRAUBE	HEX SCREW	VIS À TÊTE HEXAGONALE
17	1000065793		1,00 ST	AUSPUFFROHR	EXHAUST PIPE	TUBE D'ÉCHAPPEMENT
18	1000015431		2,00 ST	SCHEIBE	WASHER	RONDELLE
19	1000001721		1,00 ST	AUSPUFFSCHELLE	CLAMP	BRIDE



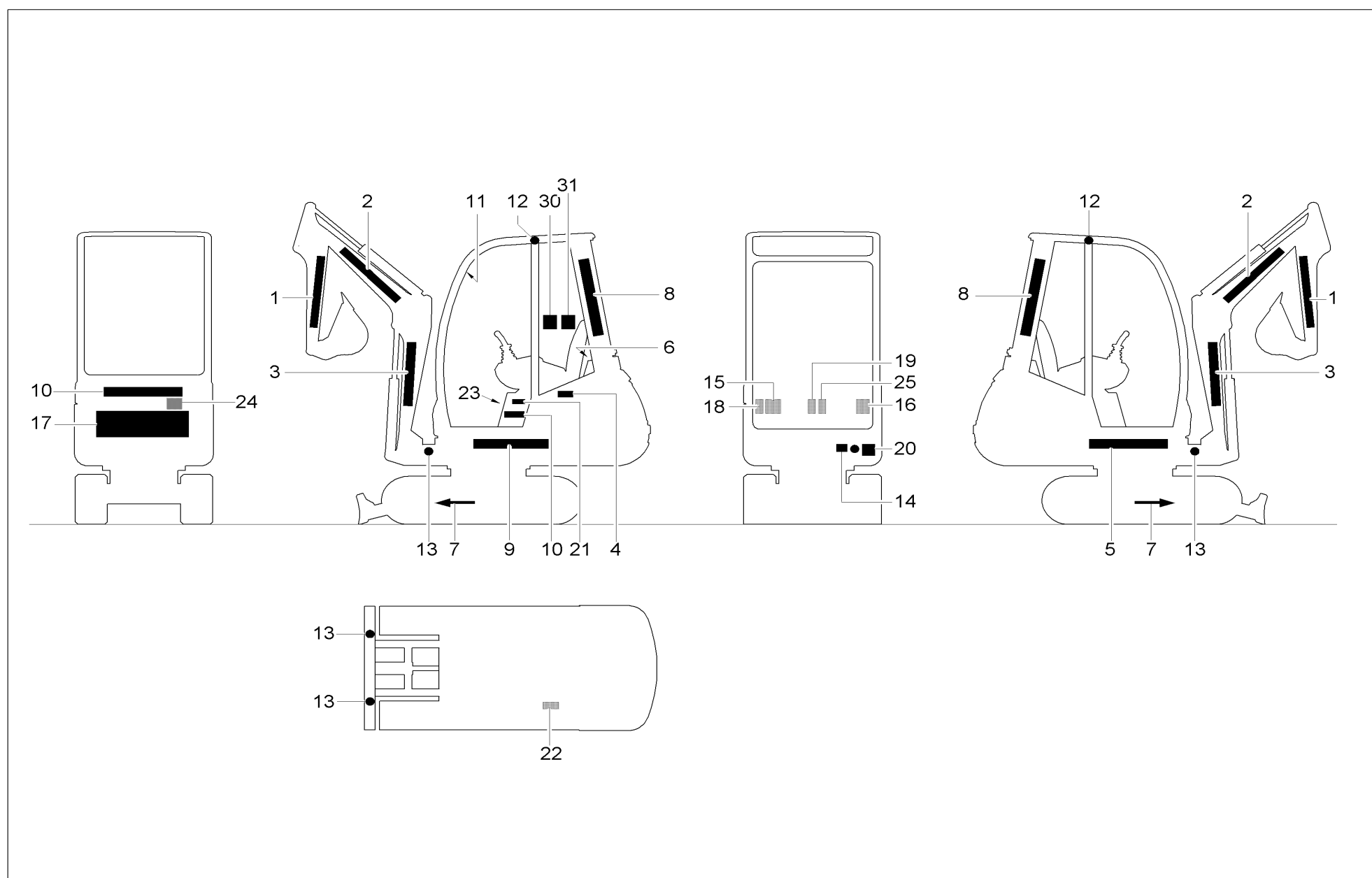
Pos	Art.-Nr.	Anm.	QTY	BEZEICHNUNG	PART NAME	DESIGNATION
1	1000065996		1,00 ST	VENTILANLENKUNG	VALVE	DIRECTION DE SOUPAPE
2	1000065993		1,00 ST	FAHRHEBEL	SHIFT LEVER	LEVIER DE CONDUITE
3	1000065992		1,00 ST	FAHRHEBEL	SHIFT LEVER	LEVIER DE CONDUITE
4	1000065995		1,00 ST	HEBEL	LEVER	LEVIER
5	1000019253		2,00 ST	SICHERUNGSRING	LOCK RING	CIRCLIPS
6	1000082713		1,00 ST	SPANNSTIFT	COTTER PIN	GOUILLE FENDUE
7	1000015475		2,00 ST	SCHMIERNIPPEL	GREASE NIPPLE	GRAISSEUR
8	1000015480		2,00 ST	KAPPE SCHMIERNIPPEL	CAP GREASE NIPPLE	BONNET DU GRAISSEUR
9	1000004466		1,00 ST	KNOPFGRIF	BALL HANDLE	MANETTE DE BOUTON
10	1000003040		1,00 ST	KNOPFGRIF	BALL HANDLE	MANETTE DE BOUTON
11	1000082275		2,00 ST	GEWINDESTIFT	THREAD PIN	VIS ARRÉTOIR
12	1000083361		2,00 ST	STEHLAGER	STAND BEARING	PALIER STATIONNAIR
13	1000085411		4,00 ST	6KT-SCHRAUBE	HEX SCREW	VIS À TÊTE HEXAGONALE
14	1000015438		6,00 ST	SCHNORRSICHERUNG	LOCK WASHER	RONDELLE FREIN
15	1000015432		6,00 ST	SCHEIBE	WASHER	RONDELLE
16	1000065991		1,00 ST	KONSOLE STEUERUNG	CONSOLE CONTROL	CONSOLE DE LA COMMANDE
17	1000015397		2,00 ST	SENKSCHAUBE	COUNTERSUNK SCREW	VIS À TÊTE NOYÉE
18	1000094956		2,00 ST	KÄFIGMUTTER	CAGE NUT	ÉCROU NOYÉ
19	1000015345		2,00 ST	6KT-SCHRAUBE	HEX SCREW	VIS À TÊTE HEXAGONALE
20	1000066045		2,00 ST	FALTENBALG	BELLOW	SOUFFLET
21	1000066015		1,00 ST	HAMMERPEDAL	HAMMER PEDAL	PÉDALE DE MARTEAU
22	1000082290		1,00 ST	6KT-SCHRAUBE	HEX SCREW	VIS À TÊTE HEXAGONALE
23	1000015416		1,00 ST	6KT-MUTTER	HEXAGON NUT	ÉCROU HEXAGONAL
24	1000083334		1,00 ST	GABELKOPF	FORK HEAD	TÊTE DE ATTACHE RAPIDE
25	1000066003		1,00 ST	GEWINDESTANGE	THREAD ROD	TIGE FILETÉE
26	1000015379		2,00 ST	6KT-MUTTER	HEXAGON NUT	ÉCROU HEXAGONAL
27	1000015635		1,00 ST	WINKELGELENK	BALL AND SOCKET	ARTICULATION ANGULAIRE
28	1000083339		6,00 ST	GABELKOPF	FORK HEAD	TÊTE DE ATTACHE RAPIDE
29	1000015424		6,00 ST	6KT-MUTTER	HEXAGON NUT	ÉCROU HEXAGONAL
30	1000065997		2,00 ST	GESTÄNGE	LIKAGE	TIGES
31	1000066002		1,00 ST	GESTÄNGE	LIKAGE	TIGES
32	1000018444		4,00 ST	SCHEIBE	WASHER	RONDELLE
33	1000093196		1,00 ST	PLATTE	PILOTING STEERINVALVE PLATE	PLAQUE DIRECTION VANNE DE COMMANDE
34	1000015437		4,00 ST	SCHNORRSICHERUNG	LOCK WASHER	RONDELLE FREIN
35	1000093195		1,00 ST	PLATTE	PILOTING STEERINVALVE PLATE	PLAQUE DIRECTION VANNE DE COMMANDE
36	1000065998		1,00 ST	HEBEL	LEVER	LEVIER
37	1000003039		2,00 ST	GLEITLAGER	SLIDE BEARING	PALIER LISSE
38	1000065999		1,00 ST	WELLE	SHAFT	ONDE
39	1000015343		4,00 ST	6KT-SCHRAUBE	HEX SCREW	VIS À TÊTE HEXAGONALE
40	1000095356		2,00 ST	SICHERUNGSRING	LOCK RING	CIRCLIPS
41	1000080162		3,00 ST	BOLZEN	PIN	AXE
42	1000085657		3,00 ST	SPLINT	COTTERPIN	GOUILLE



Pos	Art.-Nr.	Anm.	QTY	BEZEICHNUNG	PART NAME	DESIGNATION
1	1000022637		1,00 ST	SCHILDZYLINDER	BLADE CYLINDER	VÉRIN DE LAME
2	1000015489		2,00 ST	VERSCHRAUBUNG	SCREW JOINT	RACCORD
3	1000064767		1,00 ST	KOLBENSTANGE	PISTON ROD	TIGE DE VÉRIN
4	1000021880		1,00 ST	FÜHRUNGSBUCHSE	GUIDE BUSHING	BAGUE DE GUIDAGE
5	1000065849		1,00 ST	KOLBEN	PISTON	PISTON
6	1000015384		1,00 ST	GEWINDESTIFT	THREAD PIN	VIS ARRÊTOIR
7	1000003932		1,00 ST	ZYLINDERDICHTSATZ	CYLINDER SEAL KIT	POCHETTE DE JOINTS DU VÉRIN
8	1000082617		4,00 ST	FEDERRING	SPRING WASHER	RONDELLE ARRÊTOIR
9	1000064823		1,00 ST	SCHLAUCHBRUCHVENTIL	HOSE BURST VALVE	SOUPAPE DE RUPTURE DE TUYAU FLEXIBLE
10	1000015618		2,00 ST	STAHLBUCHSE	STEEL BUSHING	BAGUE EN ACIER
11	1000015475		2,00 ST	SCHMIERNIPPEL	GREASE NIPPLE	GRAISSEUR
12	1000015480		2,00 ST	KAPPE SCHMIERNIPPEL	CAP GREASE NIPPLE	BONNET DU GRAISSEUR
13	1000085389		4,00 ST	6KT-SCHRAUBE	HEX SCREW	VIS À TÊTE HEXAGONALE
14	1000064709		1,00 ST	SCHUTZBLECH	PROTECTION PLATE	SUPPORT
15	1000064710		1,00 ST	SCHUTZBLECH	PROTECTION PLATE	SUPPORT



Pos	Art.-Nr.	Anm.	QTY	BEZEICHNUNG	PART NAME	DESIGNATION
1	1000019096		2,00 ST	HYDRAULIKSCHLAUCH	HP HOSE	TUYAU FLEXIBLE HYDRAULIQUE
2	1000098191		1,00 M	BOUGIERSCHLAUCH	BOUGIEHOSE	TUYAU FLEXIBLE DE BOUGIER
3	1000083285		1,00 ST	SCELLENKÖRPER	CLAMP BODY	CORPS DE BRIDE
4	1000022379		1,00 ST	DECKPLATTE	COVER PLATE	PLAQUE DE RECOUVREMENT
5	1000015340		1,00 ST	6KT-SCHRAUBE	HEX SCREW	VIS À TÊTE HEXAGONALE
6	1000076704		4,00 ST	HYDRAULIKSCHLAUCH	HP HOSE	TUYAU FLEXIBLE HYDRAULIQUE
7	1000018415		4,00 ST	VERSCHRAUBUNG	SCREW JOINT	RACCORD
8	1000016719		2,00 ST	HYDRAULIKSCHLAUCH	HP HOSE	TUYAU FLEXIBLE HYDRAULIQUE
9	1000013154		2,00 ST	HYDRAULIKSCHLAUCH	HP HOSE	TUYAU FLEXIBLE HYDRAULIQUE
10	1000015430		4,00 ST	SCHEIBE	WASHER	RONDELLE
11	1000003854		1,00 ST	SHELLE	CLAMP	BRIDE
12	1000003855		1,00 ST	DECKPLATTE	COVER PLATE	PLAQUE DE RECOUVREMENT
13	1000015341		4,00 ST	6KT-SCHRAUBE	HEX SCREW	VIS À TÊTE HEXAGONALE
14	1000015436		4,00 ST	SCHNORRSICHERUNG	LOCK WASHER	RONDELLE FREIN



Pos	Art.-Nr.	Anm.	QTY	BEZEICHNUNG	PART NAME	DESIGNATION
1	1000080557		2,00 ST	AUFKLEBER TYPENLOGO	STICKER TYPE LOGO	AUTOCOLLANT LOGO DE TYPE
2	1000019423		2,00 ST	AUFKLEBER NEUSON LOGO	STICKER NEUSON LOGO	AUTOCOLLANT NEUSON LOGO
3	1000019424		2,00 ST	AUFKLEBER DER AUFENTHALT...	STICKER NOT STAY WH.CRUIISING	AUTOCOLLANT L'ARRÊT ...
4	1000080515		1,00 ST	AUFKLEBER DIESEL	STICKER DIESEL	AUTOCOLLANT DIESEL
5	1000080616		1,00 ST	AUFKLEBER TYPENLOGO	STICKER TYPE LOGO	AUTOCOLLANT LOGO DE TYPE
6	1000080539		1,00 ST	GABELSCHLÜSSEL	FORK SPANNER	CLÉ PLATE
7	1000080530		2,00 ST	AUFKLEBER PFEIL	STICKER ARROW	AUTOCOLLANT DE LA FLÈCHE
8	1000015229		2,00 ST	AUFKLEBER NEUSON LOGO	STICKER NEUSON LOGO	AUTOCOLLANT NEUSON LOGO
9	1000080617		1,00 ST	AUFKLEBER TYPENLOGO	STICKER TYPE LOGO	AUTOCOLLANT LOGO DE TYPE
10	1000080513		1,00 ST	AUFKLEBER NICHT ÖFFNEN	STICKER DO NOT OPEN	AUTOCOLLANT PAS D'OUVRIIR
11	1000080720		1,00 ST	AUFKLEBER SICHERHEIT	STICKER 'SECURITY'	AUTOCOLLANT 'SÉCURITÉ'
12	1000015238		2,00 ST	AUFKLEBER SICHERHEIT	STICKER 'SECURITY'	AUTOCOLLANT 'SÉCURITÉ'
13	1000080709		4,00 ST	AUFKLEBER SICHERHEIT	STICKER 'SECURITY'	AUTOCOLLANT 'SÉCURITÉ'
14	1000080710		1,00 ST	AUFKLEBER CE	STICKER CE	AUTOCOLLANT CE
15	1000080531		1,00 ST	AUFKLEBER BOOM DOWN	STICKER BOOM DOWN	AUTOCOLLANT BOOM DOWN
16	1000080533		1,00 ST	AUFKLEBER BOOM LEFT	STICKER BOOM LEFT	AUTOCOLLANT BOOM LEFT
17	1000018388		1,00 ST	AUFKLEBER NEUSON LOGO	STICKER NEUSON LOGO	AUTOCOLLANT NEUSON LOGO
18	1000080524		1,00 ST	AUFKLEBER DOZER BLADE	STICKER DOZER BLADE	AUTOCOLLANT DOZER BLADE
19	1000080528		1,00 ST	AUFKLEBER TRAVEL RIGHT	STICKER TRAVEL RIGHT	AUTOCOLLANT TRAVEL RIGHT
20	1000094939		1,00 ST	TYPENSCHILD	TYPE PLATE	PANNEAU-TYPE
21	1000080517		1,00 ST	AUFKLEBER SCHMIEREMPFEHLUNG	STICKER RECOM. GREASING	AUTOCOLLANT RECOMMANDATION LUBRIFIC.
22	1000080516		1,00 ST	AUFKLEBER HYDRAULIKÖL	STICKER HYDRAULIC OIL	AUTOCOLLANT DE L'HUILE HYDRAULIQUE
23	1000080522		1,00 ST	AUFKLEBER ATTENTION	STICKER ATTENTION	AUTOCOLLANT DE L'ATTENTION
24	1000080519		1,00 ST	AUFKLEBER HYDRAULIC BREAKER	STICKER HYDRAULIC BREAKER	AUTOCOLLANT HYDRAULIC BREAKER
25	1000080526		1,00 ST	AUFKLEBER TRAVEL LEFT	STICKER TRAVEL LEFT	AUTOCOLLANT TRAVEL LEFT

CLICK HERE TO **DOWNLOAD** THE COMPLETE MANUAL

- Thank you very much for reading the preview of the manual.
- You can download the complete manual from: www.heydownloads.com by clicking the link below



- Please note: If there is no response to CLICKING the link, please download this PDF first and then click on it.

CLICK HERE TO **DOWNLOAD** THE COMPLETE MANUAL