

Ersatzteilliste

Spare parts list

Catalogue de pièces détachées

Raupenbagger

Crawler excavator

Pelles sur chenilles

1402



Fahrzeugtyp

Vehicle model
Véhicule modèle

1402 RD Primus Force

Ab Fabrikations-Nr.

Valid from serial no.
Valable à partir de no. de série

0001428/1998

Ausgabe

Edition
Edition

8.5 / Okt 2010

Best. Nummer

Spare part no.
No. de pièce détachée

1000081303



**WACKER
NEUSON**

CLICK HERE TO **DOWNLOAD** THE COMPLETE MANUAL

- Thank you very much for reading the preview of the manual.
- You can download the complete manual from: www.heydownloads.com by clicking the link below



- Please note: If there is no response to CLICKING the link, please download this PDF first and then click on it.

CLICK HERE TO **DOWNLOAD** THE COMPLETE MANUAL

INHALT / CONTENT / SOMMAIRE

BEZEICHNUNG SEITE
PART NAME PAGE
DESIGNATION PAGE

**UNTERWAGEN
UNDERCARRIAGE
CHÂSSIS INFÉRIEUR**

RAUPENFAHRWERK	
TRACKLAYING GEAR	01/10
CHENILLE DE ROULEMENT	
SPANNLAGER	
TRACK TENSIONER COMPLETE	01/20
PALIER DE SERRAGE	
FÜHRUNGSROLLE	
GUIDE ROLLER	01/30
ROULEAU DE GUIDAGE	
PLANIERSCHILD	
DOZER BLADE	01/40
LAME DE TERRASSEMENT	

**OBERWAGEN
UPPERCARRIAGE
CHÂSSIS**

CHASSIS	
CHASSIS	02/10
CHÂSSIS	
ABDECKUNG CHASSIS	
CHASSIS COVER	02/20
COUVERCLE DU CHASSIS	
SCHMIERUNG	
LUBRICATION	02/30
LUBRIFICATION	
HALTER VENTIL	
BRACKET VALVE	02/40
SUPPORT DE LA SOUPAPE	
KIPPRAHMEN	
TILT FRAME	02/50
CHASSIS BASCULANT	
DÄMMATTE	
INSULATING MAT	02/60
TAPIS ISOLANT	
MOTORHAUBE	
ENGINE HOOD	02/70
CAPOT	
WERKZEUGKASTEN	
TOOL BOX	02/80
BOÎTE À OUTILS	

**ARMSYSTEM
BOOM
FLÈCHE**

HUBARM	
LIFT ARM	03/10
FLÈCHE	
LÖFFELSTIEL	
DIPPERSTICK	03/20
MANCHE DE GODET	
LÖFFELGELENK	
CONNECTING LINK	03/30
BRAS DE GODET	

**KABINE
CABIN
CABINE**

KABINE-MONTAGE	
CABIN MOUNTING	04/10
MONTAGE DE CABINE	
RAHMENANBAUTEILE 1 SP	
CABIN FRAME 1	04/20
CADRE DE CABINE 1	
RAHMENANBAUTEILE 1A SP	
CABIN FRAME 1A	04/30
CADRE DE CABINE 1A	
RADIO-EINBAUSATZ	
RADIO MOUNTING KIT	04/40
BLOC DE MONTAGE DE LA RADIO	
VERKABELUNG	
CABLING	04/50
POSE DE CÂBLES	
VERKABELUNG	
CABLING	04/60
POSE DE CÂBLES	

FRONTSCHIEBE	
FRONT WINDOW	04/70
PARE-BRISE	
FRONTSCHIEBE	
FRONT WINDOW	04/80
PARE-BRISE	
FRONTSCHIEBE	
FRONT WINDOW	04/90
PARE-BRISE	
FRONTSCHIEBE	
FRONT WINDOW	04/100
PARE-BRISE	
SEITENSCHIEBE	
SIDE WINDOW	04/110
FENÊTRE LATÉRALE	
SEITENSCHIEBE VORNE RECHTS SP	
SIDE WINDOW RIGHT	04/120
FENÊTRE LATÉRALE DROITE	
HECKSCHIEBE	
REAR WINDOW	04/130
LUNETTE	
TÜR	
DOOR	04/140
PORTE	
SCHEIBENWASCHANLAGE SP	
WIPER WASH ASSY	04/150
LAVE-GLACE	
FAHRERSITZ	
DRIVERS SEAT	04/160
SIÈGE CONDUCTEUR	
HEIZUNG	
HEATING	04/170
CHAUFFAGE	

**DIESELMOTOR
ENGINE
MOTEUR**

DIESELMOTOR ANBAUTEILE SP	
MOUNTINGSET DIESEL ENGINE	05/10
ÉQUIPEMENT MOTEUR DIESEL	
MOTORLAGERUNG	
ENGINE BEDDING	05/20
SUSPENSION DU MOTEUR	
WASSERKÜHLER	
WATER COOLER	05/30
RÉFRIGÉRANT D'EAU	
ZYLINDERKOPF, VENTILDECKEL SP	
CYLINDER HEAD, VALVE COVER	05/40
CULASSE DE CYLINDRE, COUVERCLE CLAPETS	
ZYLINDERBLOCK	
CYLINDER BLOCK	05/50
BLOC-CYLINDRES	
KURBELWELLENDICHTUNG	
SEAL CRANKSHAFT	05/60
GARNITURE DE VILEBREQUIN	
ÖLWANNE	
OIL SUMP	05/70
CARTER D'HUILE	
NOCKENWELLE	
CAMSHAFT	05/80
ARBE À CAMES	
KURBELWELLE, KOLBEN	
CRANKSHAFT, PISTON	05/90
PISTONS/VILEBREQUIN	
SCHMIERSYSTEM	
LUB OIL SYSTEM	05/100
SYSTEME DE GRAISSAGE	
KÜHLSYSTEM	
COOLING SYSTEM	05/110
SYSTEME DE REFROIDISSEMENT	
EINSPRITZANLAGE	
FUEL INJECTION EQUIPMENT	05/120
SYSTEME D'INJECTION	
EINSPRITZPUMPE	
INJECTION PUMP	05/130
POMPE D'INJECTION	
ANSAUGKRÜMMER	
SUCTION MANIFOLD	05/140
COLLECTEUR D'ADMISSION	

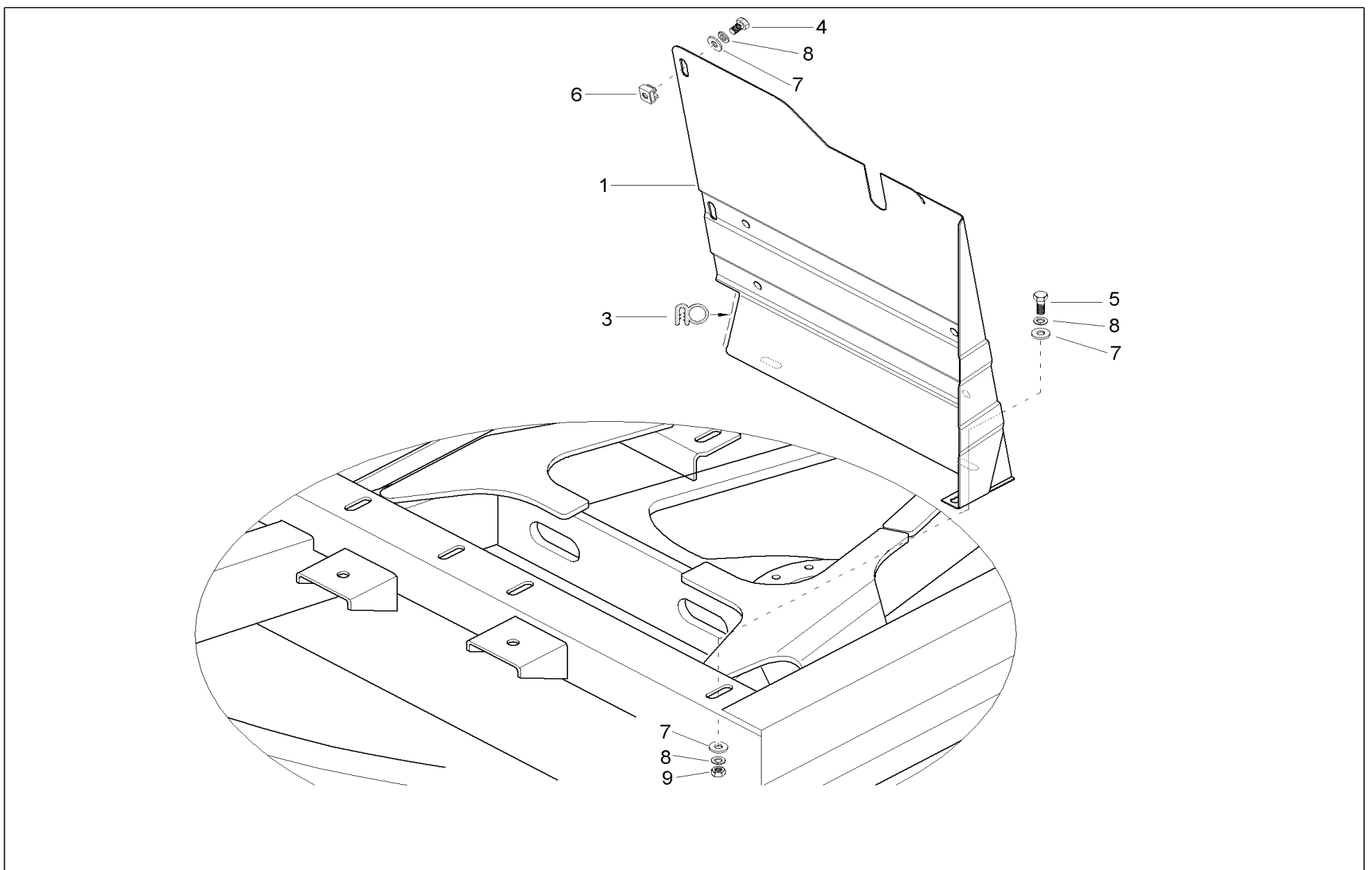
ANSAUGTRAKT SP	
AIR SUCTION SYSTEM	05/150
ASPIRATION MOTEUR	
AUSPUFFKRÜMMER	
EXHAUST MANIFOLD	05/160
COUDE D'ÉCHAPPEMENT	
AUSPUFF	
EXHAUST	05/170
ÉCHAPPEMENT	
KRAFTSTOFFTANK	
FUEL TANK	05/180
RÉSERVOIR DE CARBURANT	
KRAFTSTOFFVERSORGUNG	
FUEL SYSTEM	05/190
RAVITAILLEMENT EN CARBURANT	
GASBETÄTIGUNG	
SPEED ACTUATING	05/200
COMMANDE D'ACCÉLÉRATEUR	
DICHTUNGEN SP	
SEAL KIT	05/210
POCHETTE DE JOINTS	
PUMPENANTRIEB	
HYDRAULIC PUMP DRIVE	05/220
EMBRAYAGE PAR POMPE HYRAULIQUE	

**HYDRAULIKKOMPONENTEN
HYDRAULIC COMPONENTS
SYSTEME HYDRAULIQUE**

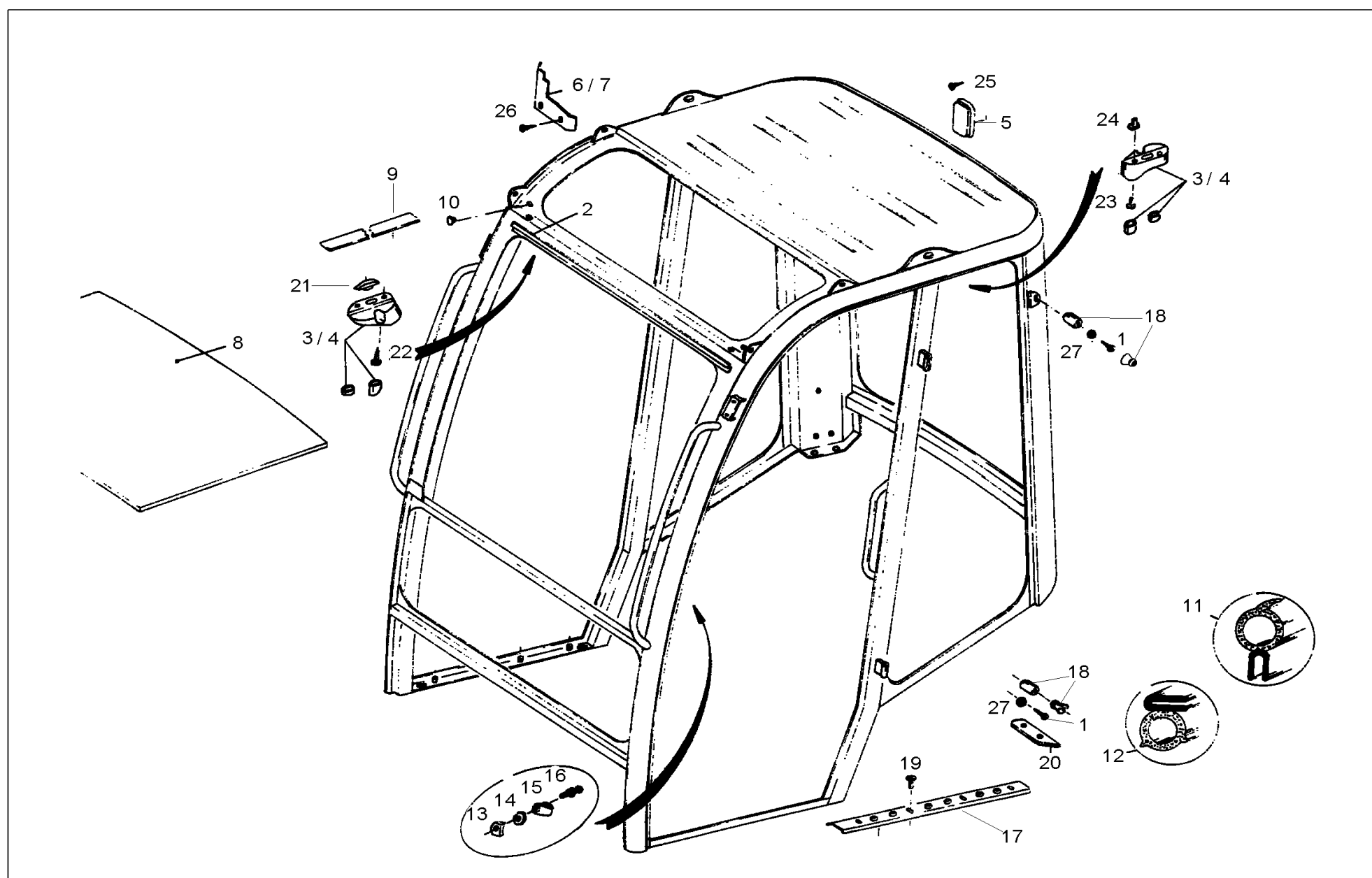
HYDRAULIKTANK	
HYDRAULIC TANK	06/10
RÉSERVOIR HYDRAULIQUE	
HYDRAULIKPUMPE	
HYDRAULIC PUMP	06/20
POMPE HYDRAULIQUE	
FAHRMOTOR	
MOTOR	06/30
MOTEUR	
VENTILANLENKUNG	
VALVE ANGLE	06/40
ANGLE CLAPET	
STUEBERBLOCK	
CONTROL BLOCK	06/50
BLOC DE COMMANDE	
MOBILSTUEBERBLOCK 2 SP	
CONTROL VALVE 2	06/60
DISTRIBUTEUR 2	
STUEBERÖLEINHEIT	
CONTROL OIL UNIT	06/70
UNITÉ D'HUILE DE CONTRÔLE	
DREHDURCHFÜHRUNG	
TURNING JOINT	06/80
EXÉCUTION ROTATIVE	
DREHANTRIEB	
SWIVEL DRIVE	06/90
MOTEUR D'ORIENTATION	
UMSCHALTVENTIL	
CHANGE OVER VALVE	06/100
SOUPAPE DE COMMUTATION	
HANDSTUEBERVENTIL	
JOYSTICK	06/110
LEVIER DE JEUX	
PLANIERSCHILDVENTIL	
BLADE VALVE	06/120
SOUPAPE DE BOUCLIER	
ABSPERRHAHN F. ZUSATZHYDRAULIK SP	
BALL VALVE AUX. HYDR.	06/130
ROBINET A BOISSEAU SPHERIQUE	

**HYDRAULIKZYLINDER
HYDRAULIC CYLINDER
VERINS HYDRAULIQUE**

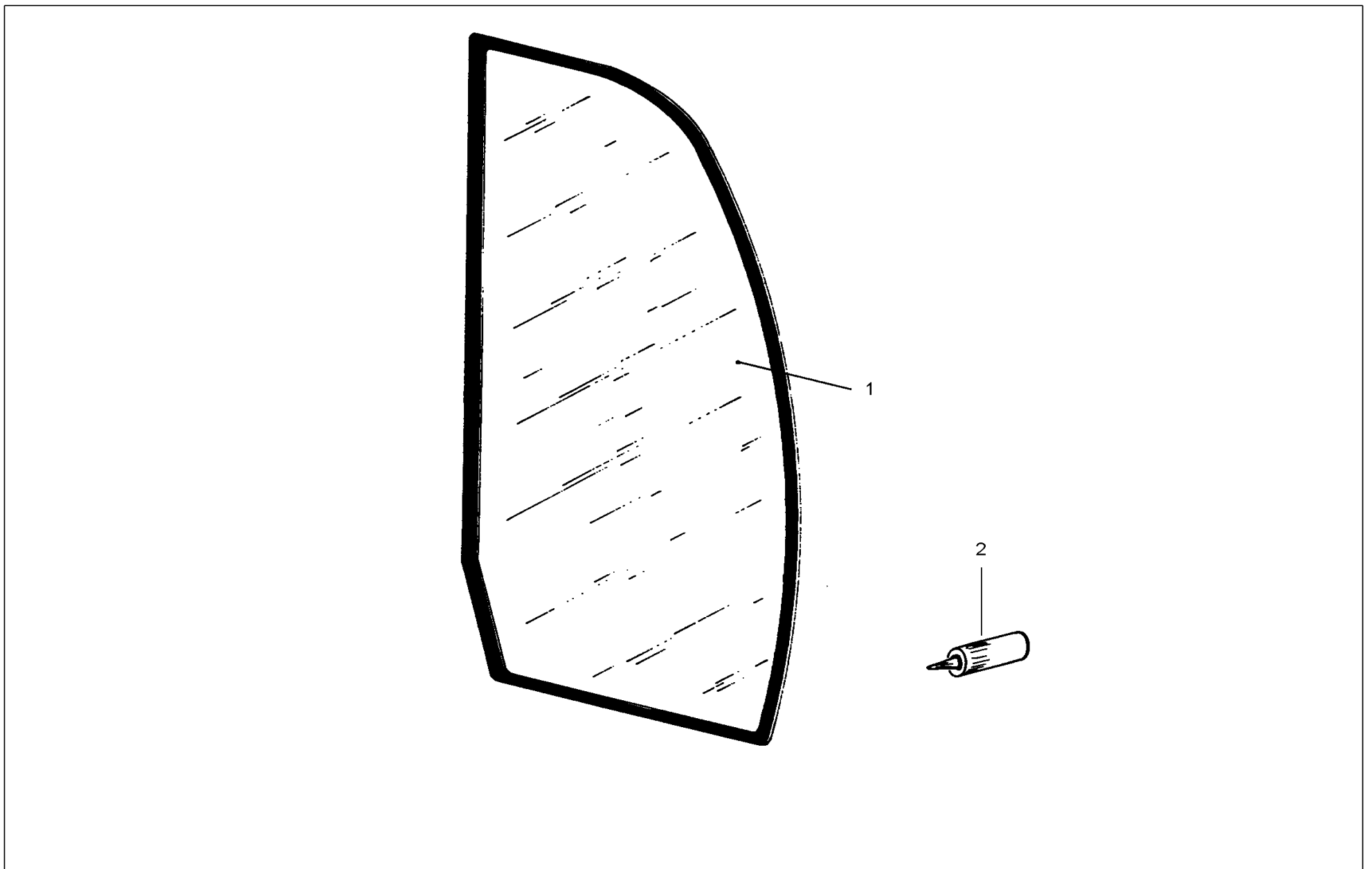
PLANIERSCHILDZYLINDER	
BLADE CYLINDER	07/10
CYLINDRE AU BOUCLIER	
SCHWENKZYLINDER	
BOOM OFFSET CYLINDER	07/20
CYLINDRE PIVOTANT	
HUBARMZYLINDER	
BOOM CYLINDER	07/30
VÉRIN FLÈCHE	



Pos	Art.-Nr.	Anm.	QTY	BEZEICHNUNG	PART NAME	DESIGNATION
1	1000065634		1,00 ST	HALTER KÜHLER	BRACKET COOLER	SUPPORT DU RADIATEUR
3	1000017845		1,00 M	GUMMIPROFIL	RUBBER PROFILE	PROFIL EN CAOUTCHOUC
4	1000013008		3,00 ST	6KT-SCHRAUBE	HEX SCREW	VIS À TÊTE HEXAGONALE
5	1000015343		3,00 ST	6KT-SCHRAUBE	HEX SCREW	VIS À TÊTE HEXAGONALE
6	1000015425		3,00 ST	KÄFIGMUTTER	CAGE NUT	ÉCROU NOYÉ
7	1000018444		9,00 ST	SCHEIBE	WASHER	RONDELLE
8	1000015437		9,00 ST	SCHNORRSICHERUNG	LOCK WASHER	RONDELLE FREIN
9	1000015416		3,00 ST	6KT-MUTTER	HEXAGON NUT	ÉCROU HEXAGONAL



Pos	Art.-Nr.	Anm.	QTY	BEZEICHNUNG	PART NAME	DESIGNATION
1	1000015386		2,00 ST	LINSENSCHRAUBE	OVALHEAD SCREW	VIS NOYÉE À TÊTE BOMBÉ
2	1000065741		1,00 ST	DACHRINNE	GUTTER	GOUTTIÈRE
3	1000003866	li.vorne/re.hinten front left/rear right	2,00 ST	VERSCHLUßRASTE	CATCH-RESTS	ATTRAPER-REPOS
4	1000003867	re.vorne/li.hinten front right/rear left	2,00 ST	VERSCHLUßRASTE	CATCH-RESTS	ATTRAPER-REPOS
5	1000003334		1,00 ST	INNENBELEUCHTUNG	DOME LIGHT	ÉCLAIRAGE INTÉRIEUR
6	1000065503		1,00 ST	DECKEL	COVER	COUVERCLE
7	1000065504		1,00 ST	DECKEL	COVER	COUVERCLE
8	1000065487		1,00 ST	ISOLIERUNG DACH	ROOF INSULATING	ISOLEMENT DU TOIT
9	1000097245		2,40 M	KLETTBAND	BUR STRAP	RUBAN-CROCHETS
10	1000065488		11,00 ST	ABDECKUNG	COVER	CAPOT
11	1000098164		2,20 M	GUMMIPROFIL	RUBBER PROFILE	PROFIL EN CAOUTCHOUC
12	1000017921		3,50 M	GUMMIPROFIL	RUBBER PROFILE	PROFIL EN CAOUTCHOUC
13	1000068933		2,00 ST	GEWINDEPLATTE	THREAD PLATE	PLAQUE FILETÉE
14	1000004273		2,00 ST	UNTERLAGSSCHEIBE	WASHER	RONDELLE
15	1000075584		2,00 ST	ABGLEITBÜGEL	BRACKET	SUPPORT DE CHARNIÈRE
16	1000004271		2,00 ST	SCHLIEßBOLZEN	CATCH BOLT	AXE DE FERMETURE
17	1000065497		2,00 ST	TRITTLEISTE	STEP STRAP	LISTEL DE PAS
18	1000003347		2,00 ST	VERRIEGELUNG	LOCKING	VERROUILLAGE
19	1000082322		8,00 ST	LINSENSCHRAUBE	OVALHEAD SCREW	VIS NOYÉE À TÊTE BOMBÉ
20	1000022186		2,00 ST	KLEMMPLATTE	CLAMP PLATE	PALQUE DE FIXATION
21	1000065505	A: Kab.26012	2,00 ST	ZWISCHENSTÜCK	INTERMEDIATE PIECE	PIÈCE INTERMÉDIAIRE
22	1000015385		4,00 ST	LINSENSCHRAUBE	OVALHEAD SCREW	VIS NOYÉE À TÊTE BOMBÉ
23	1000085554		4,00 ST	SENKSCHAUBE	COUNTERSUNK SCREW	VIS À TÊTE NOYÉE
24	1000003868		4,00 ST	ANSCHWEISSMUTTER	WELDING NUT	ÉCROU À SOUDER
25	1000085560		2,00 ST	LINSENSCHRAUBE	OVALHEAD SCREW	VIS NOYÉE À TÊTE BOMBÉ
26	1000082321		4,00 ST	LINSENSCHRAUBE	OVALHEAD SCREW	VIS NOYÉE À TÊTE BOMBÉ
27	1000015430		2,00 ST	SCHEIBE	WASHER	RONDELLE



Pos	Art.-Nr.	Anm.	QTY	BEZEICHNUNG	PART NAME	DESIGNATION
1	1000003341		1,00 ST	SEITENSCHIEBE	SIDE WINDOW	FENÊTRE LATÉRALE
2	1000001352		1,00 ST	KLEBEKARTUSCHE	GLUE CARTRIDGE	CARTOUCHE COLLANT

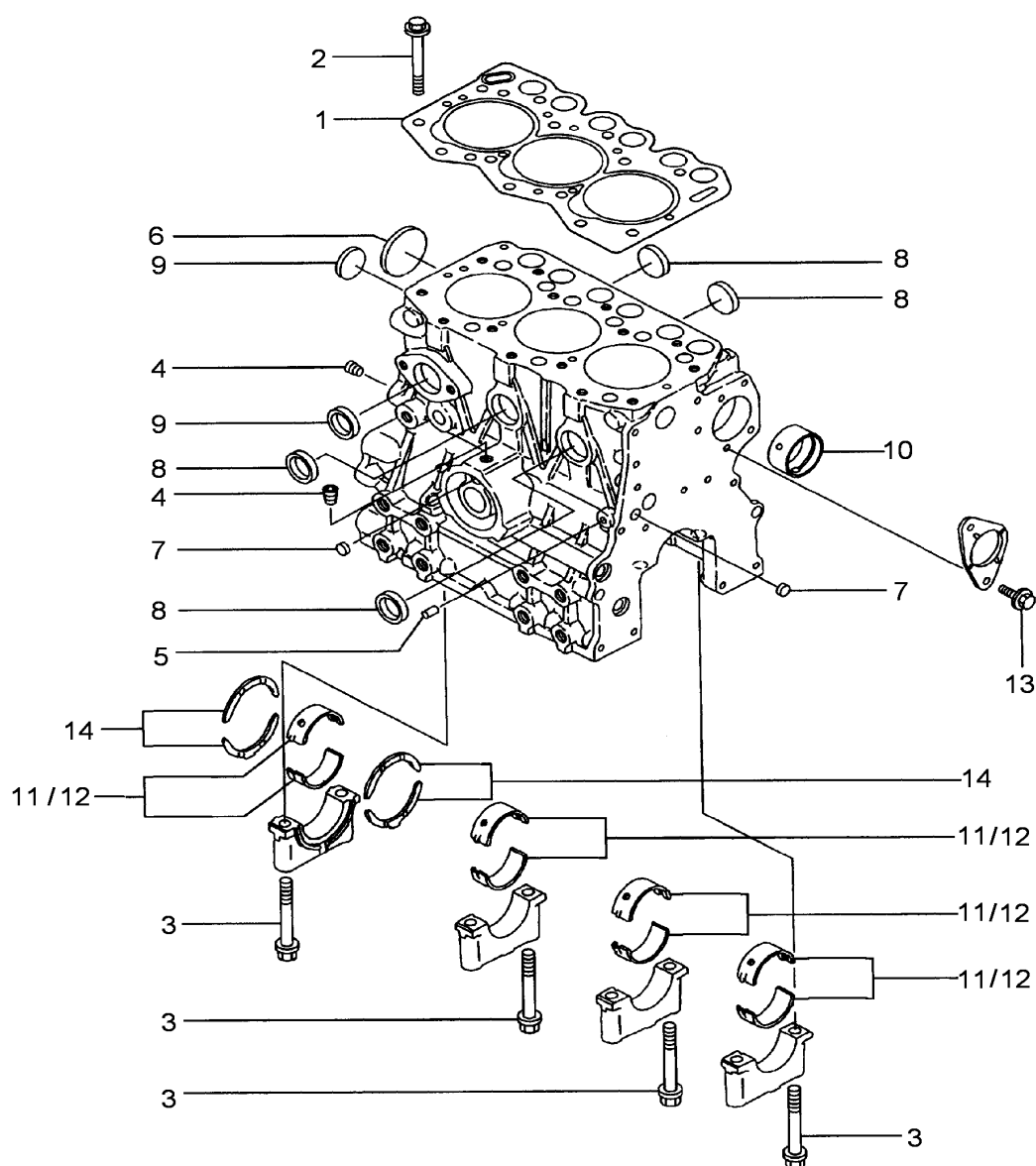
CLICK HERE TO **DOWNLOAD** THE COMPLETE MANUAL

- Thank you very much for reading the preview of the manual.
- You can download the complete manual from: www.heydownloads.com by clicking the link below

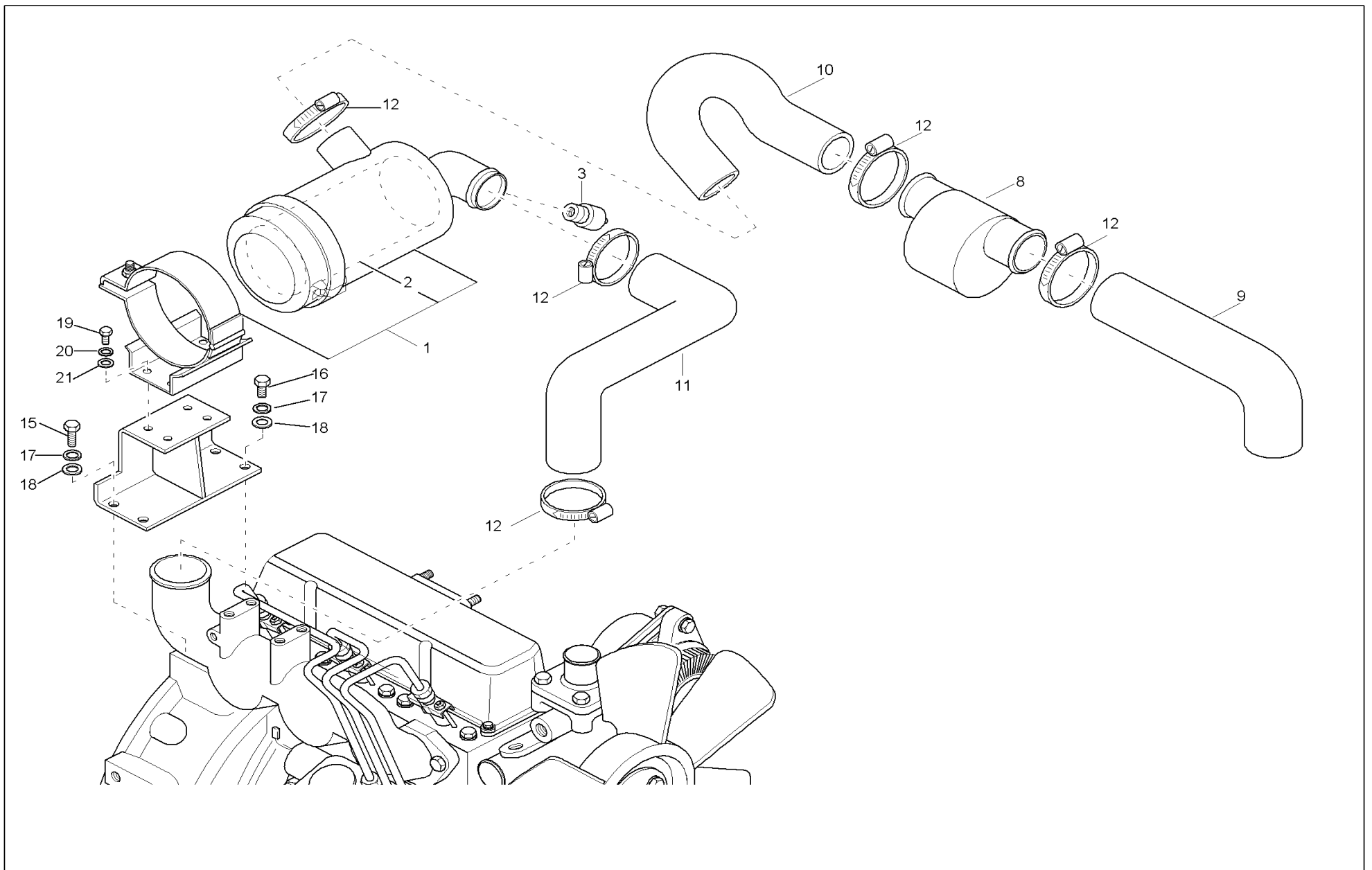


- Please note: If there is no response to CLICKING the link, please download this PDF first and then click on it.

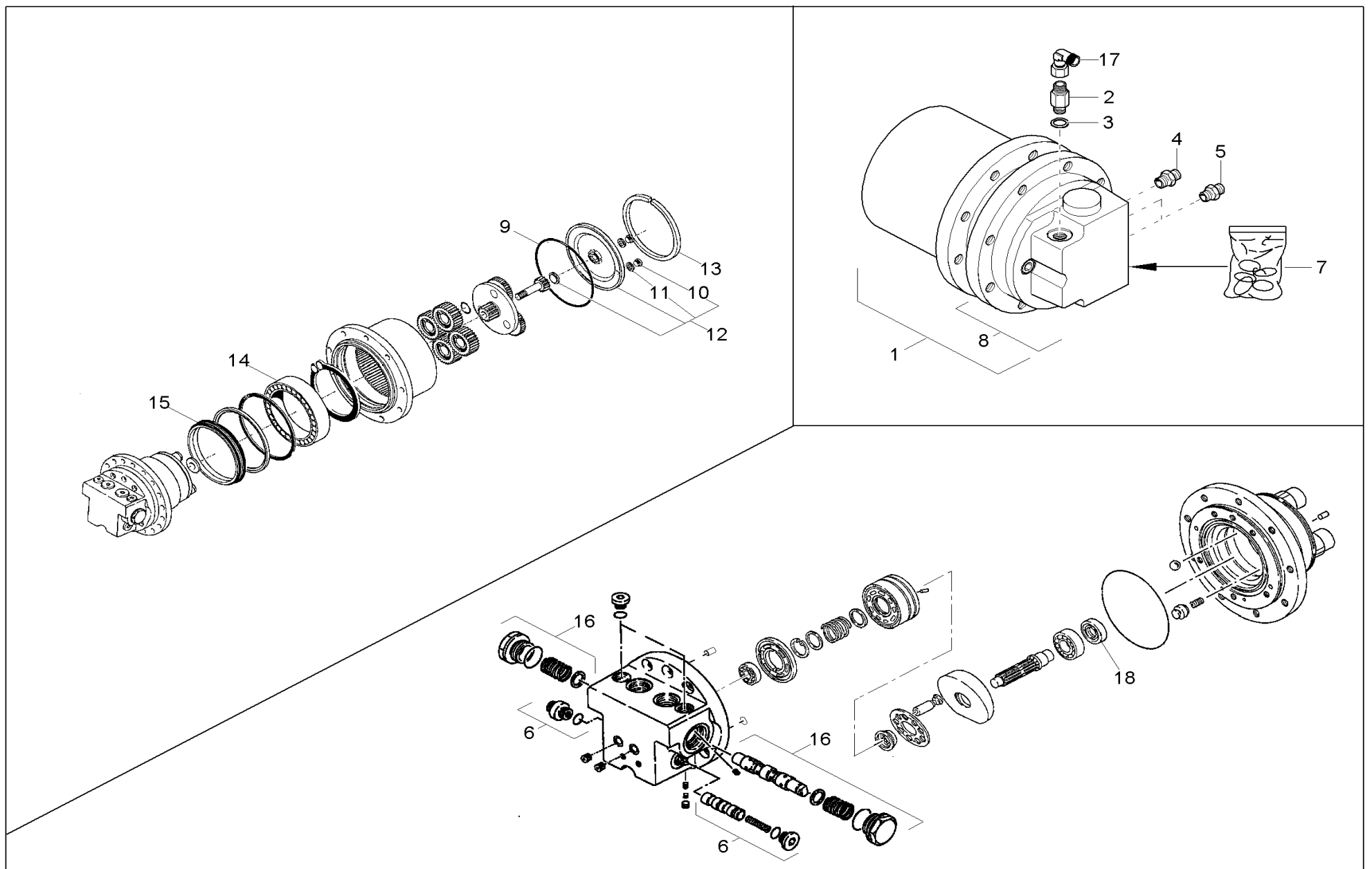
CLICK HERE TO **DOWNLOAD** THE COMPLETE MANUAL



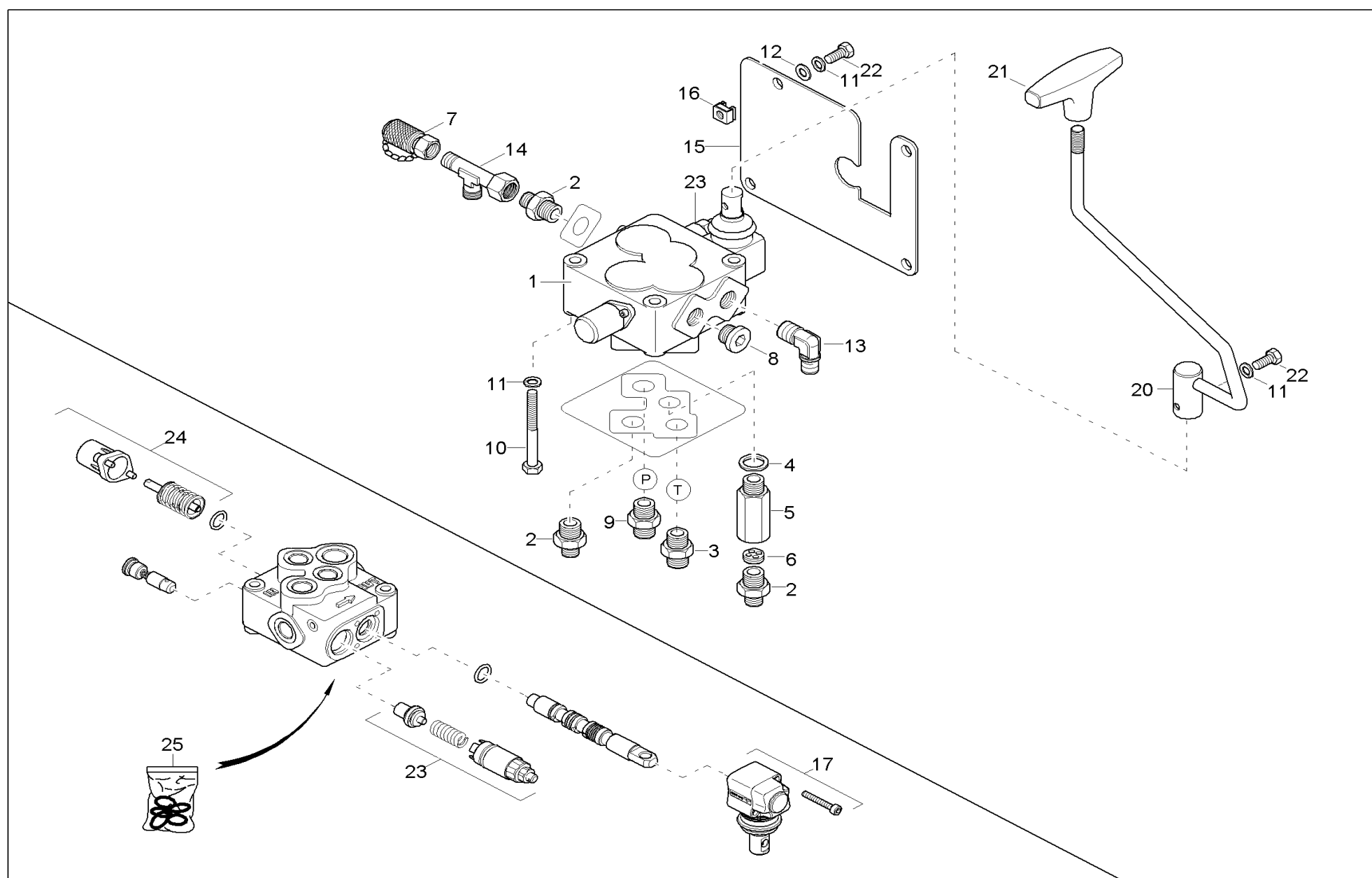
Pos	Art.-Nr.	Anm.	QTY	BEZEICHNUNG	PART NAME	DESIGNATION
1	1000065537		1,00	ZYLINDERKOPFDICHTUNG	CYLINDER HEAD GASKET	JOINT DE CULASSE
2	1000065833		14,00	ZYLINDERSCHRAUBE	SOCKET CAP SCREW	VIS À TÊTE CYLINDRIQUE
3	1000109429		8,00	SCHRAUBE	SCREW	VIS
4	1000107496		2,00	STOPFEN	PLUG	BOUCHON
5	1000109432		1,00	STOPFEN	PLUG	BOUCHON
6	1000109434		1,00	STOPFEN	PLUG	BOUCHON
7	1000109436		2,00	STOPFEN	PLUG	BOUCHON
8	1000109437		4,00	STOPFEN	PLUG	BOUCHON
9	1000085171		2,00	STOPFEN	PLUG	BOUCHON
10	1000109438		1,00	LAGER NOCKENWELLE	BEARING CAMSHAFT	PALIER DE L'ARBRE À CAMES
11	1000109440		4,00	LAGER KURBELWELLE	BEARING CRANK SHAFT	COUSSINETS DE VILEBREQUIN
12	1000126183	U.S.=0,25	4,00	HAUPTLAGERSATZ	MAIN BEARING SET	KIT COUSSINET
13	1000109431		2,00	SCHRAUBE	SCREW	VIS
14	1000109441		2,00	AUSGLEICHSCHEIBE	REGULATION DISC	RONDELLES D'ÉPAISSEUR



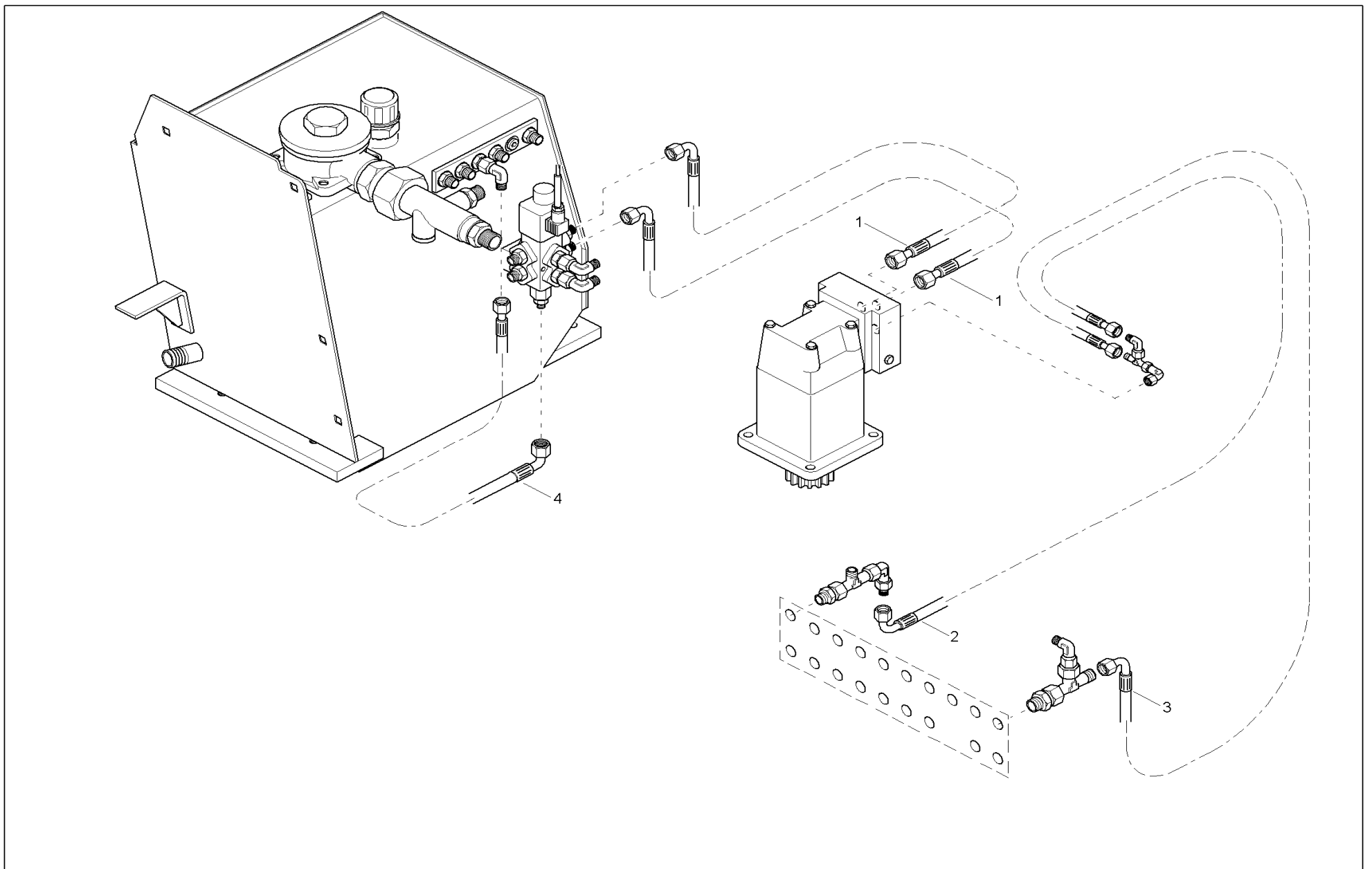
Pos	Art.-Nr.	Anm.	QTY	BEZEICHNUNG	PART NAME	DESIGNATION
1	1000003889		1,00 ST	LUFTFILTER	AIR CLEANER	FILTRE À AIR
2	1000003043		1,00 ST	LUFTFILTEREINSATZ	AIRFILTER INSERT	CARTOUCHE FILTRANTE À AIR
3	1000020793		1,00 ST	VERSCHMUTZUNGSANZEIGE	DIRT INDICATOR	INDICATEUR DE COLMATAGE
8	1000003890		1,00 ST	SCHALLDÄMPFER	SILENCER	SILENCIEUX
9	1000065528		1,00 ST	SCHLAUCH (LUFTANSAUGUNG)	HOSE AIR SUCTION	DURITE D'ADMISSION D'AIR
10	1000098162		1,00 ST	SCHLAUCH (LUFTANSAUGUNG)	HOSE AIR SUCTION	DURITE D'ADMISSION D'AIR
11	1000065529		1,00 ST	SCHLAUCH (LUFTANSAUGUNG)	HOSE AIR SUCTION	DURITE D'ADMISSION D'AIR
12	1000064608		5,00 ST	SCHLAUCHKLEMME	HOSE CLAMP	ATTACHE DE TUYAU FLEXIBLE
15	1000015345		2,00 ST	6KT-SCHRAUBE	HEX SCREW	VIS À TÊTE HEXAGONALE
16	1000085411		2,00 ST	6KT-SCHRAUBE	HEX SCREW	VIS À TÊTE HEXAGONALE
17	1000015438		4,00 ST	SCHNORRSICHERUNG	LOCK WASHER	RONDELLE FREIN
18	1000015442		4,00 ST	SCHEIBE	WASHER	RONDELLE
19	1000085389		4,00 ST	6KT-SCHRAUBE	HEX SCREW	VIS À TÊTE HEXAGONALE
20	1000015437		4,00 ST	SCHNORRSICHERUNG	LOCK WASHER	RONDELLE FREIN
21	1000018444		4,00 ST	SCHEIBE	WASHER	RONDELLE



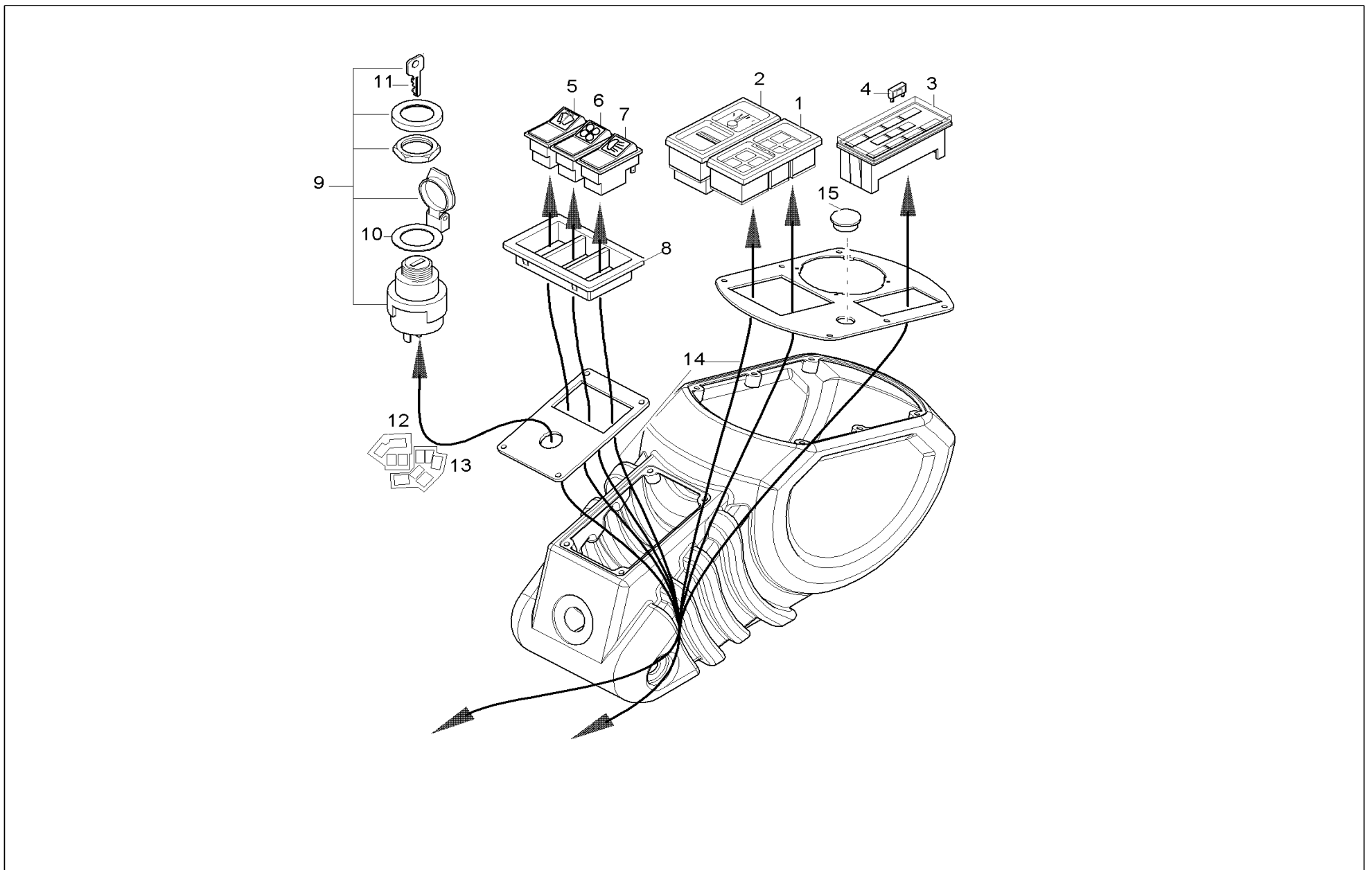
Pos	Art.-Nr.	Anm.	QTY	BEZEICHNUNG	PART NAME	DESIGNATION
1	1000065944		2,00 ST	FAHRANTRIEB	DRIVE UNIT	MOTO RÉDUCTEUR TRANSLATION
2	1000082945		2,00 ST	VERSCHRAUBUNG	SCREW JOINT	RACCORD
3	1000095065		2,00 ST	O-RING	O-RING	JOINT TORIQUE
4	1000015488		2,00 ST	VERSCHRAUBUNG	SCREW JOINT	RACCORD
5	1000085128		4,00 ST	VERSCHRAUBUNG	SCREW JOINT	RACCORD
6	1000148457		2,00 ST	STUEK KOLBEN	CONTROL PISTON	PISTON DE CONTRÔLE
7	1000066038		2,00 ST	DICHTSATZ FAHRMOTOR	SEAL KIT DRIVE MOTOR	POCHETTE DE JOINTS MOTEUR DE TRACTION
8	1000065880		2,00 ST	FAHRMOTOR	MOTOR	MOTEUR
9	1000095043		2,00 ST	O-RING	O-RING	JOINT TORIQUE
10	1000015477	XX	4,00 ST	VERSCHLUSSSCHRAUBE	LOCK SCREW	BOUCHON DE GRAISSAGE
11	1000148374		4,00 ST	DICHTRING	SEAL RING	BAGUE D'ÉTANCHÉITÉ
12	1000065881		2,00 ST	DECKEL	COVER	COUVERCLE
13	1000065917		2,00 ST	SPRENGRING	LOCK RING	RONDELLE BELLEVILLE
14	1000065961		2,00 ST	LAGER FAHRANTRIEB	BEARING DRIVE ASSY	PALIER DU ENTRAÎNEMENT DE ROULEMENT
15	1000066037		2,00 ST	LIFETIME DICHTUNG	LIFE TIME SEAL	JOINT DE LIFE TIME
16	1000148456		2,00 ST	VENTILSET	VALVE SET	KIT CLAPET
17	1000000542		1,00 ST	VERSCHRAUBUNG	SCREW JOINT	RACCORD
18	1000165381		2,00 ST	DICHTRING	SEAL RING	BAGUE D'ÉTANCHÉITÉ



Pos	Art.-Nr.	Anm.	QTY	BEZEICHNUNG	PART NAME	DESIGNATION
1	1000065919		1,00 ST	SCHILDVENTIL	BLADE VALVE	SOUPAPE DE BOUCLIER
2	1000015489		3,00 ST	VERSCHRAUBUNG	SCREW JOINT	RACCORD
3	1000015492		2,00 ST	VERSCHRAUBUNG	SCREW JOINT	RACCORD
4	1000095220		1,00 ST	USIT-RING	DOWTY SEAL	ANNEAU D'USIT
5	1000080118		1,00 ST	VERLÄNGERUNG	EXTENSION	EXTENSION
6	1000067429		1,00 ST	DROSSEL	THROTTLE	GRIVE
7	1000000575		1,00 ST	MINIMESSANSCHLUSS	MINIMESS POINT	PRISE DE PRESSION
8	1000020797		1,00 ST	VERSCHRAUBUNG	SCREW JOINT	RACCORD
9	1000015533		1,00 ST	VERSCHRAUBUNG	SCREW JOINT	RACCORD
10	1000085318		4,00 ST	6KT-SCHRAUBE	HEX SCREW	VIS À TÊTE HEXAGONALE
11	1000015437		9,00 ST	SCHNORRSICHERUNG	LOCK WASHER	RONDELLE FREIN
12	1000018444		4,00 ST	SCHEIBE	WASHER	RONDELLE
13	1000015535		1,00 ST	VERSCHRAUBUNG	SCREW JOINT	RACCORD
14	1000015515		1,00 ST	VERSCHRAUBUNG	SCREW JOINT	RACCORD
15	1000093193		1,00 ST	ABDECKUNG VENTIL	VALVE COVER	COUVERCLE DE CLAPET
16	1000015425		4,00 ST	KÄFIGMUTTER	CAGE NUT	ÉCROU NOYÉ
17	1000002985		1,00 ST	BETÄTIGUNGSGELENK	ARTICULATION	ARTICULATION
20	1000065674		1,00 ST	SCHILDHEBEL	BLADE LEVER	LEVIER DE BOUCLIER
21	1000073889		1,00 ST	T-GRIFF	T-HANDLE	MANETTE EN T
22	1000013008		5,00 ST	6KT-SCHRAUBE	HEX SCREW	VIS À TÊTE HEXAGONALE
23	1000152286		1,00 ST	DRUCKBEGRENZUNGSVENTIL	PRESSURE LIMIT RELIEFVALVE	SOUPAPE LIMITRICE DE PRESSION
24	1000066598		1,00 ST	VENTILKAPPE	VALVE CAP	BONNET DE SOUPAPE
25	1000167445		1,00 ST	DICHTSATZ	SEAL KIT	POCHETTE DE JOINTS



Pos	Art.-Nr.	Anm.	QTY	BEZEICHNUNG	PART NAME	DESIGNATION
1	1000076708		2,00 ST	HYDRAULIKSCHLAUCH	HP HOSE	TUYAU FLEXIBLE HYDRAULIQUE
2	1000076963		1,00 ST	HYDRAULIKSCHLAUCH	HP HOSE	TUYAU FLEXIBLE HYDRAULIQUE
3	1000077255		1,00 ST	HYDRAULIKSCHLAUCH	HP HOSE	TUYAU FLEXIBLE HYDRAULIQUE
4	1000076405		1,00 ST	HYDRAULIKSCHLAUCH	HP HOSE	TUYAU FLEXIBLE HYDRAULIQUE



Pos	Art.-Nr.	Anm.	QTY	BEZEICHNUNG	PART NAME	DESIGNATION
1	1000004673		1,00 ST	ANZEIGEINSTRUMENT	INDICATOR INSTRUMENT	INSTRUMENT D'INDICATION
2	1000003876		1,00 ST	ANZEIGEINSTRUMENT	INDICATOR INSTRUMENT	INSTRUMENT D'INDICATION
3	1000001534		1,00 ST	SICHERUNGSKASTEN	FUSE BOX	BOÎTE À FUSIBLE
4	1000095374		1,00 ST	FLACHSICHERUNG	FUSE	FUSIBLE
4	1000085683		1,00 ST	FLACHSICHERUNG	FUSE	FUSIBLE
4	1000085682		1,00 ST	FLACHSICHERUNG	FUSE	FUSIBLE
5	1000019919		1,00 ST	SCHALTER SCHEIBENWISCHER	SWITCH WIPER	INTERRUPTEUR DE L'ESSUIE-GLACE
6	1000015294		1,00 ST	SCHALTER HEIZUNG	SWITCH HEATER	INTERRUPTEUR DU CHAUFFAGE
7	1000015295		1,00 ST	LICHTSCHALTER	SWITCH	INTERRUPTEUR
8	1000027147		1,00 ST	SCHALTERRAHMEN	SWITCH FRAME	BOÎTIER D'INTERRUPTEUR
9	1000125516		1,00 ST	GLÜHSTARTSCHALTER	GLOW START SWITCH	COMMUTEUR DE DÉPART DE RÉCHAUFFAGE
10	1000081684		1,00 ST	ABDECKUNG STARTSCHLOß	STARTER SWITCH COVER	COUVERCLE DU DÉMAREUR
11	1000004590		1,00 ST	SCHLÜSSEL	KEY	CLÉ
12	1000027368		1,00 ST	ZENTRALSTECKER	CENTRAL PLUG	CONNEXION
13	1000027386		1,00 ST	ZENTRALSTECKER	CENTRAL PLUG	CONNEXION
14	1000065764		1,00 ST	KABELBAUM ARMLEHNE	WIRING HARNESS ARMREST	FAISCEAU ÉLECTRIQUE DE L'ACCOUDOIR
15	1000082221		1,00 ST	LAMELLENSTOPFEN	CLUTCH DISC PLUG	BOUCHON À LAMELLES

CLICK HERE TO **DOWNLOAD** THE COMPLETE MANUAL

- Thank you very much for reading the preview of the manual.
- You can download the complete manual from: www.heydownloads.com by clicking the link below



- Please note: If there is no response to CLICKING the link, please download this PDF first and then click on it.

CLICK HERE TO **DOWNLOAD** THE COMPLETE MANUAL