

Ersatzteilliste

Spare parts list

Catalogue de pièces détachées

Raupenbagger

Crawler excavator

Pelles sur chenilles

12002

**Fahrzeugtyp**

Vehicle model
Véhicule modèle

12002-AB

Ab Fabrikations-Nr.

Valid from serial no.
Valable à partir de no. de série

AB00473

Ausgabe

Edition
Edition

13.6 / Jul 2010

Best. Nummer

Spare part no.
No. de pièce détachée

1000015249

**WACKER
NEUSON**

CLICK HERE TO **DOWNLOAD** THE COMPLETE MANUAL

- Thank you very much for reading the preview of the manual.
- You can download the complete manual from: www.heydownloads.com by clicking the link below



- Please note: If there is no response to CLICKING the link, please download this PDF first and then click on it.

CLICK HERE TO **DOWNLOAD** THE COMPLETE MANUAL

INHALT / CONTENT / SOMMAIRE

BEZEICHNUNG SEITE
PART NAME PAGE
DESIGNATION PAGE

**UNTERWAGEN
 UNDERCARRIAGE
 CHÂSSIS INFÉRIEUR**

FAHRWERK STAHLKETTE	
TRACKLAYING GEAR	01/10
CHENILLE TRAIN DE ROULEMENT	
FÜHRUNGSRÖLLE STAHLKETTE	
JOCKEY WHEEL STEEL CHAIN	01/20
ROULEAU DE TENSION CHÂÎNE D'ACIER	
STÜTZROLLE	
SUPPORT ROLLER	01/30
ROULEAU D'APPUI	
STÜTZROLLE	
SUPPORT ROLLER	01/40
ROULEAU D'APPUI	
STAHLKETTE	
STEEL CHAIN	01/50
CHÂÎNE EN ACIER	
SPANNLAGER STAHLKETTE SP	
TRACK TENSIONER STEEL CHAIN	01/60
TENSION CHENILLE CHÂÎNE D'ACIER	
FAHRWERK (OPTION GUMMIKETTE) SP	
TRACKLAYING GEAR (OPTION RUBBER CHAIN)	01/70
CHENILLE TRAIN DE ROULEMENT (OPTION)	
FÜHRUNGSRÖLLE (OPTION GUMMIKETTE) SP	
JOCKEY WHEEL (RUBBER CHAIN)	01/80
ROULEAU CONDUCTEUR DE TENSION (OPTION)	
SPANNLAGER (OPTION GUMMIKETTE) SP	
TRACK TENSIONER (OPTION RUBBER-CHAIN)	01/90
TENSION DE CHENILLES ACIER (OPTION)	
PLANIERSCHILD	
DOZER BLADE	01/100
LAME DE TERRASSEMENT	
EXZENTERPLATTE (OPTION) SP	
PLATE (OPTION VARIO)	01/110
PLAQUE (OPTION VARIO)	

**OBERWAGEN
 UPPERCARRIAGE
 CHÂSSIS**

CHASSIS	
CHASSIS	02/10
CHÂSSIS	
ABDECKUNG CHASSIS	
CHASSIS COVER	02/20
COUVERCLE DU CHASSIS	
SCHMIERUNG	
LUBRICATION	02/30
LUBRIFICATION	
ZENTRALSCHMIERUNG 1 (OPTION)	
LUBRICATION 1 (OPTION)	02/40
LUBRIFICATION 1 (OPTION)	
ZENTRALSCHMIERUNG 2 (OPTION) SP	
LUBRICATION 2 (OPTION)	02/50
LUBRIFICATION 2 (OPTION)	
RÜCKWAND	
REAR PLATE	02/60
MUR ARRIÈRE	
SEITENKLAPPE	
SIDE FLAP	02/70
CLAPET LATÉRAL	
STOSSSTANGE	
BUMPER	02/80
PARE-CHOC	
KONTERGEWICHT (OPTION) SP	
COUNTERWEIGHT (OPTION)	02/90
CONTREPOIDS (OPTION)	
MOTORHAUBE	
ENGINE HOOD	02/100
CAPOT	
VENTILABDECKUNG	
VALVE COVER	02/110
COUVERCLE DE CLAPET	
TANKABDECKUNG	
TANK COVER	02/120
CAPOT DES RÉSERVOIRS	
DÄMMATTE	
INSULATING MAT	02/130
TAPIS ISOLANT	

**ARMSYSTEM
 BOOM
 FLÈCHE**

HUBARM	
LIFT ARM	03/10
FLÈCHE	
KNICKARM (OPTION) SP	
LUFFING BOOM (OPTION)	03/20
FLÈCHE (OPTION)	
LÖFFELSTIEL	
DIPPERSTICK	03/30
MANCHE DE GODET	
LÖFFELSTIEL LANG (OPTION) SP	
DIPPERSTICK LONG (OPTION)	03/40
BALANCIER LONG (OPTION)	
LÖFFELGELENK	
CONNECTING LINK	03/50
BRAS DE GODET	

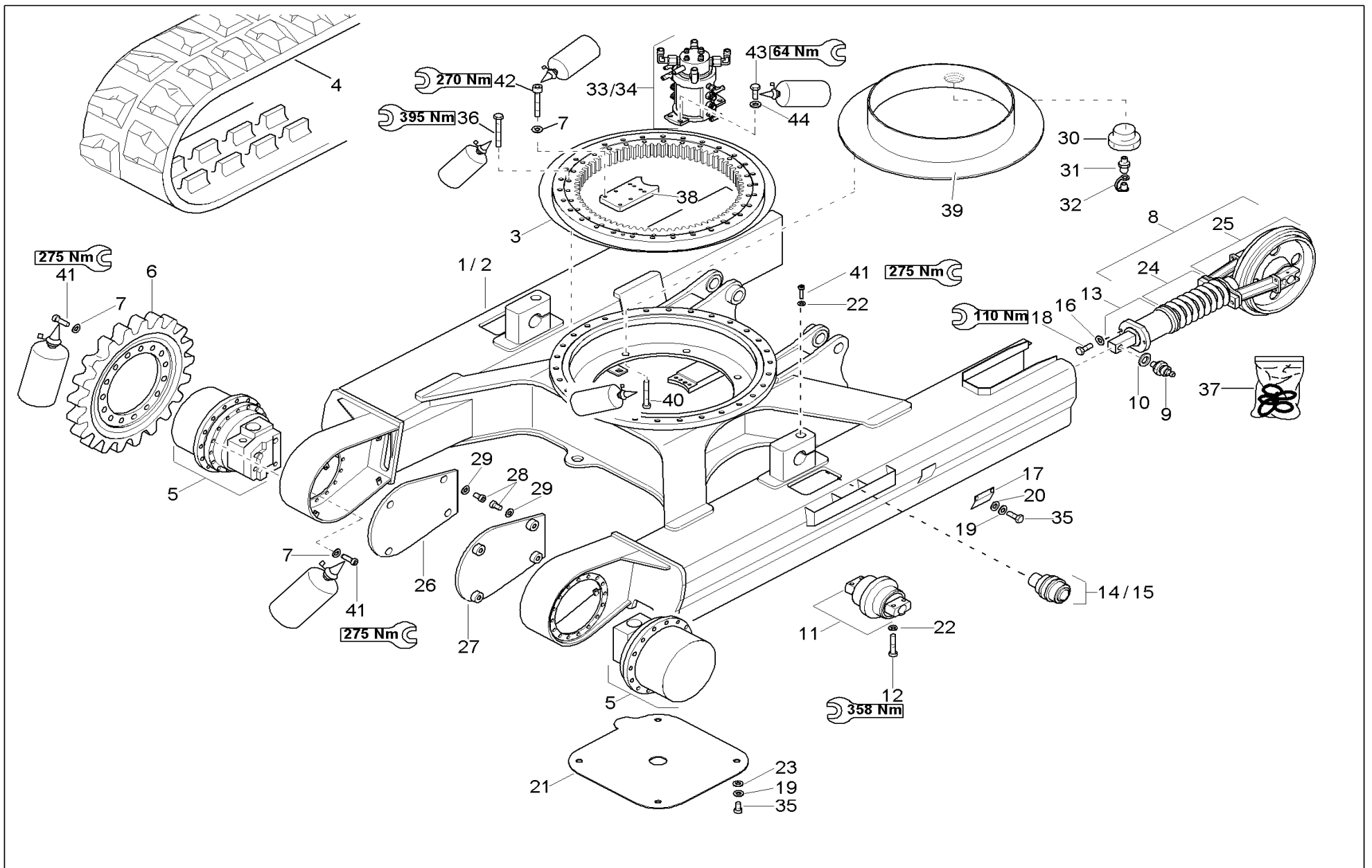
**KABINE
 CABIN
 CABINE**

RAHMENANBAUTEILE 1 (SERIE AB) SP	
CABIN FRAME 1	04/10
CADRE DE CABINE 1A	
RAHMENANBAUTEILE 1A (SERIE AB) SP	
CABIN FRAME 1A	04/20
CADRE DE CABINE 1A	
RAHMENANBAUTEILE 2 (SERIE AB) SP	
CABIN FRAME 2	04/30
CADRE DE CABINE 2	
RAHMENANBAUTEILE 3 (SERIE AB) SP	
CABIN FRAME 3	04/40
CADRE DE CABINE 3	
VERKABELUNG	
CABLING	04/50
POSE DE CÂBLES	
FRONTSCHIEBE	
FRONT WINDOW	04/60
PARE-BRISE	
GLASSCHIEBE	
GLASS WINDOW	04/70
FEUILLE DE VERRE	
GLASSCHIEBE	
GLASS WINDOW	04/80
FEUILLE DE VERRE	
SCHIEBEFENSTER	
SLIDE WINDOW	04/90
FENÊTRE COULISSANTE	
TÜR	
DOOR	04/100
PORTE	
TÜR	
DOOR	04/110
PORTE	
VERKLEIDUNGSTEILE	
COVERING	04/120
REVÊTEMENT	
VERKLEIDUNGSTEILE	
COVERING	04/130
REVÊTEMENT	
RUNDUMLEUCHE (OPTION) SP	
ROTATING BEACON (OPTION)	04/140
LAMPE (OPTION)	
REGENDACH (OPTION) SP	
CANVAS BLIND (OPTION)	04/150
AVANT-TOIT (OPTION)	
HEIZUNG	
HEATING	04/160
CHAUFFAGE	
FAHRERSITZ	
DRIVERS SEAT	04/170
SIÈGE CONDUCTEUR	
FAHRERSITZ	
DRIVERS SEAT	04/180
SIÈGE CONDUCTEUR	
FAHRERSITZ LUFTGEFEDERT (OPTION) SP	
AIR CUSHIONED SEAT (OPTION)	04/190
SIÈGE À SUSPENSION PNEUMATIQUE (OPTION)	

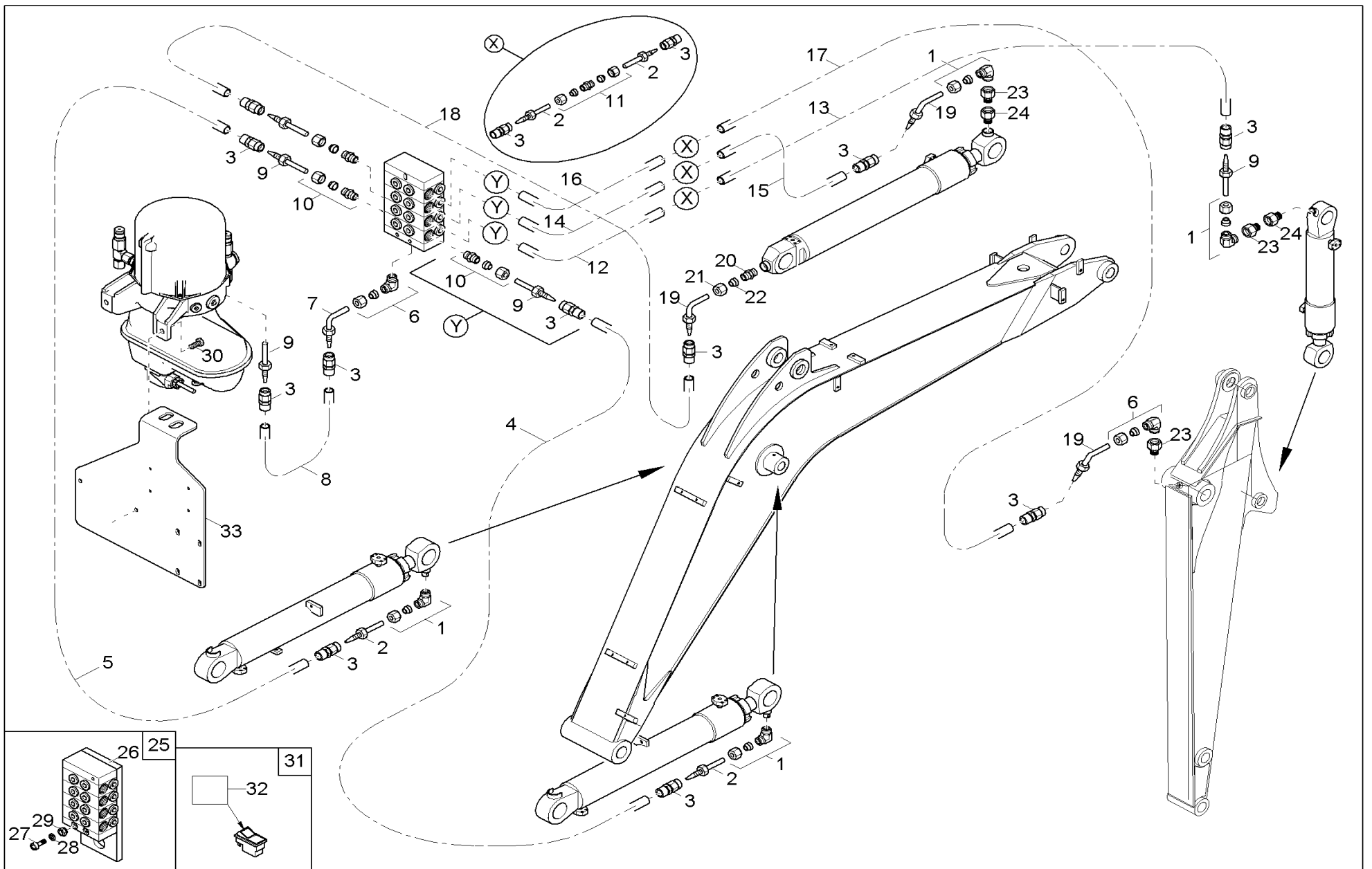
GEBLÄSE	
BLOWER	04/200
VENTILATEUR	
KLIMANLAGE (OPTION) SP	
AIR-CONDITIONING PLANT (OPTION)	04/210
CONDITIONNEMENT D'AIR (OPTION)	

**DIESELMOTOR
 ENGINE
 MOTEUR**

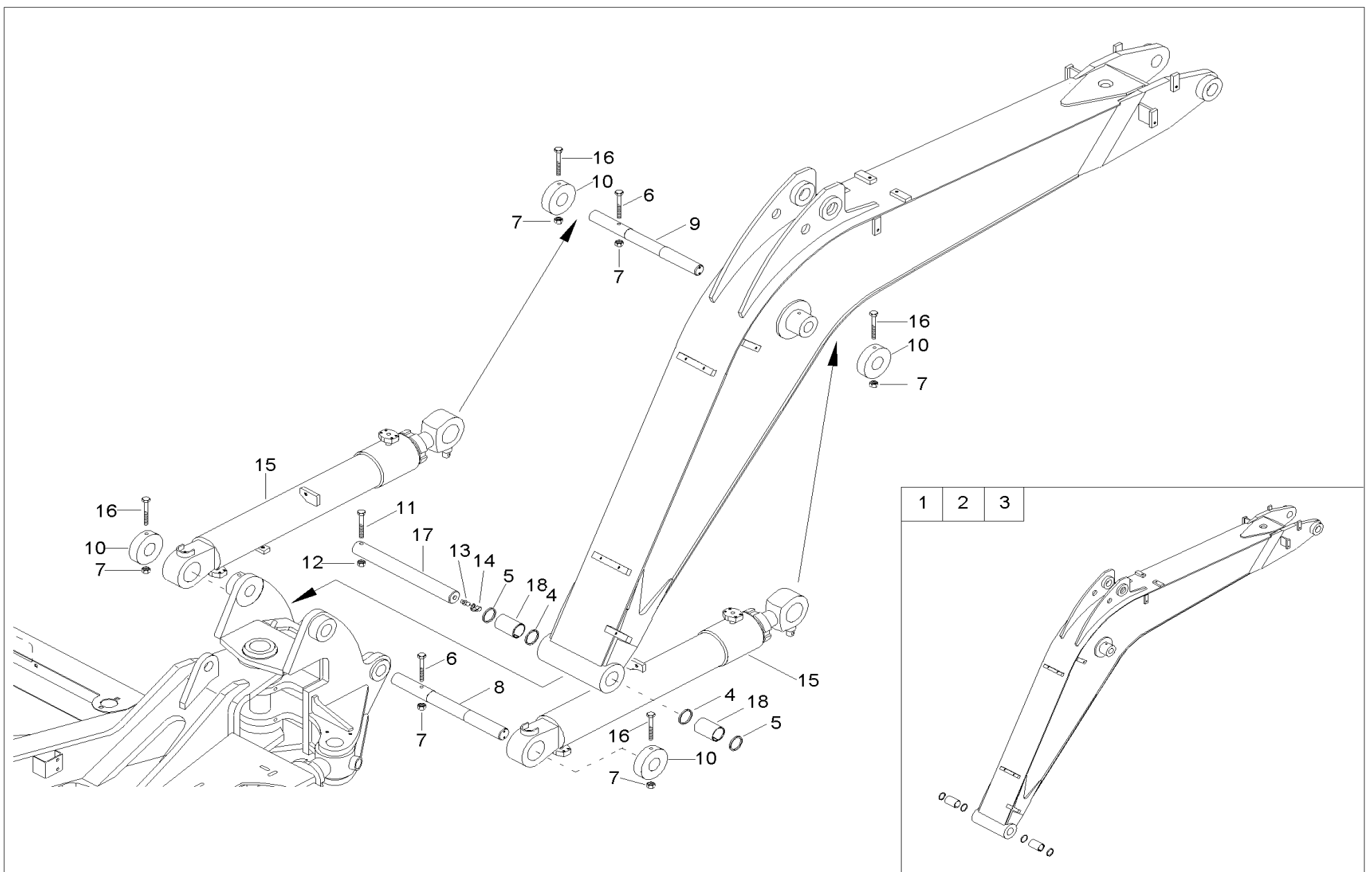
DIESELMOTOR	
DIESEL ENGINE	05/10
MOTEUR DIESEL	
DIESELMOTOR	
DIESEL ENGINE	05/20
MOTEUR DIESEL	
MOTORLAGERUNG	
ENGINE BEDDING	05/30
SUSPENSION DU MOTEUR	
ZYLINDERKOPF, VENTILDECKEL SP	
CYLINDER HEAD, VALVE COVER	05/40
CULASSE DE CYLINDRE, COUVERCLE CLAPETS	
ZYLINDERBLOCK	
CYLINDER BLOCK	05/50
BLOC-CYLINDRES	
KURBELWELLENDICHTUNG	
SEAL CRANKSHAFT	05/60
GARNITURE DE VILEBREQUIN	
ÖLWANNE	
OIL SUMP	05/70
CARTER D'HUILE	
NOCKENWELLE	
CAMSHAFT	05/80
ARBE À CAMES	
KURBELWELLE, KOLBEN	
CRANKSHAFT, PISTON	05/90
PISTONS/VILEBREQUIN	
SCHMIERSYSTEM	
LUB OIL SYSTEM	05/100
SYSTEME DE GRAISSAGE	
KÜHLSYSTEM	
COOLING SYSTEM	05/110
SYSTEME DE REFROIDISSEMENT	
EINSPRITZANLAGE	
FUEL INJECTION EQUIPMENT	05/120
SYSTEME D'INJECTION	
ANSAUGTRAKT SP	
AIR SUCTION SYSTEM	05/130
ASPIRATION MOTEUR	
AUSPUFF	
EXHAUST	05/140
ÉCHAPPEMENT	
STARTER, LICHTMASCHINE	
STARTER + GENERATOR	05/150
STARTER + GENERATOR	
KRAFTSTOFFTANK	
FUEL TANK	05/160
RÉSERVOIR DE CARBURANT	
DIESELBETÄNKUNGSPUMPE (OPTION) SP	
DIESEL TANK FILLING PUMP (OPTION)	05/170
POMPE CARBURANT (OPTION)	
DIESELBETÄNKUNGSPUMPE (OPTION) SP	
DIESEL TANK FILLING PUMP (OPTION)	05/180
POMPE CARBURANT (OPTION)	
GASBETÄTIGUNG - DREHZAHLR. (SERIE AB) SP	
GAS LEVER - SPEED CONTROL	05/190
ACCELERATEUR-RÉGLAGE DE VITESSE	
KOMBIKÜHLER	
COMBICOOLER	05/200
RADIATEUR UNIVERSEL	
PUMPENANTRIEB	
HYDRAULIC PUMP DRIVE	05/210
EMBAYAGE PAR POMPE HYDRAULIQUE	
ANBAUTEILE (OPTION KLIMANLAGE) SP	
ADDITIONAL PARTS	05/220
PIÈCE À AJOUTER OU À RAPPORTER(OPTION)	
VERSCHLAUCHUNG (OPTION) SP	
PIPING (OPTION AIR-CONDITIONING PLANT)	05/230
CÂBLAGE (OPTION CONDITIONNEMENT D'AIR)	



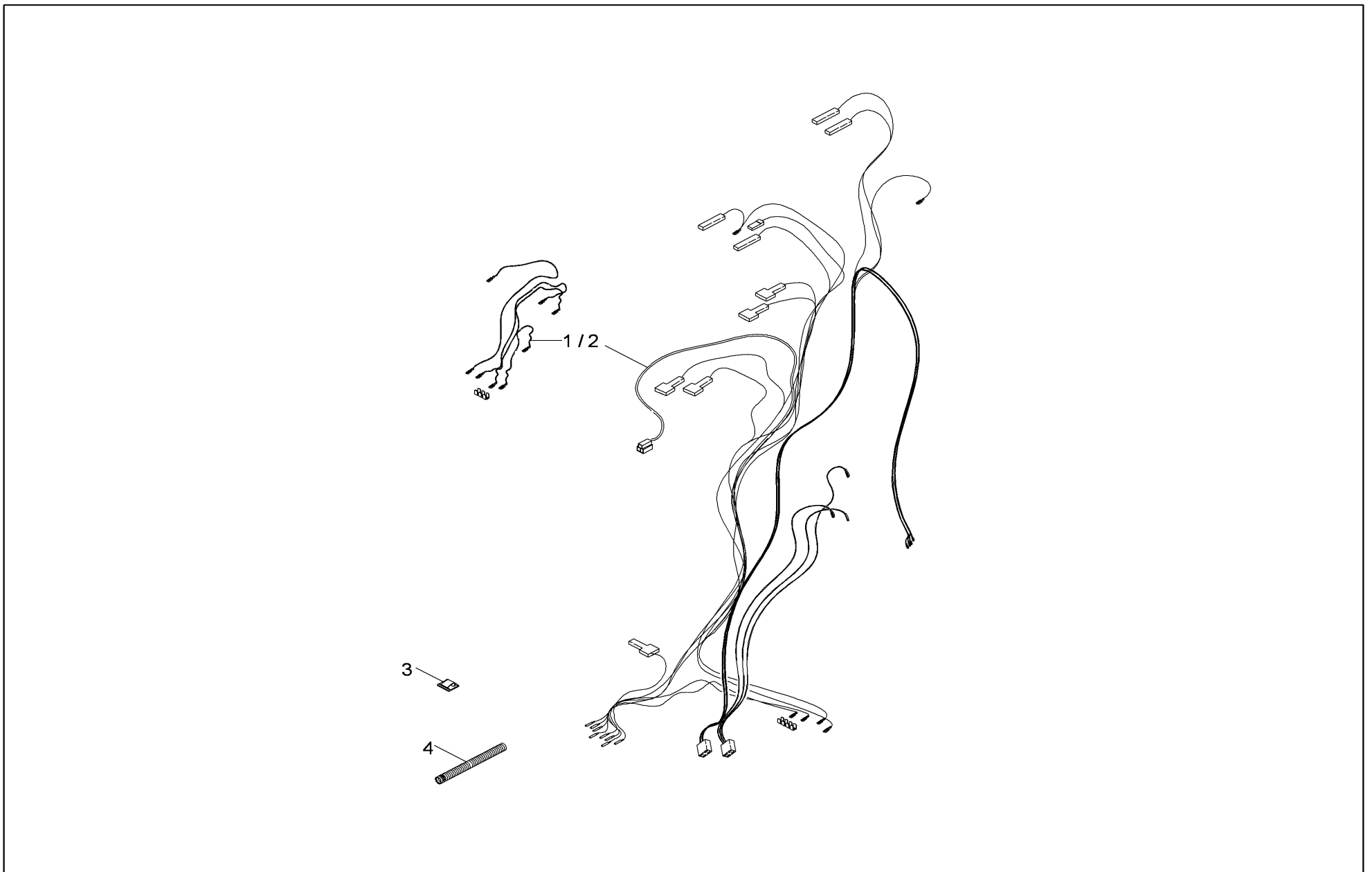
Pos	Art.-Nr.	Anm.	QTY	BEZEICHNUNG	PART NAME	DESIGNATION
1	1000062887	A: AB01792	1,00	FAHRWERK	UNDERCARRIAGE	CHÂSSIS
2	1000062905	E: AB01793	1,00	FAHRWERK	UNDERCARRIAGE	CHÂSSIS
3	1000062923		1,00	DREHKRANZ	SLEWING RING	COURONNE DE ROTATION
4	1000001347		2,00	GUMMIKETTE	RUBBER TRACK	CHAÎNE EN CAOUTCHOUC
5	1000061693		2,00	FAHRANTRIEB	DRIVE UNIT	MOTO RÉDUCTUEUR TRANSLATION
6	1000061324		2,00	ANTRIEBSRAD	DRIVE WHEEL	ROUE MOTRICE
7	1000015451		66,00	NORD-LOCK SCHEIBE	NORTHLOCK DISC	RONDELLE ARRÊTOIR
8	1000001343		2,00	SPANNRAD	TENSION WHEEL	ROUE TENDEUR
9	1000183476		2,00	RÜCKSCHLAGVENTIL	NON RETURN VALVE	CLAPET ANTIRETOUR
10	1000124948		2,00	USIT-RING	DOWTY SEAL	ANNEAU D'USIT
11	1000020906		12,00	LAUFROLLE	ROLLER	GALET
12	1000020821		48,00	ZYLINDERSCHRAUBE	CHEESE HEAD SCREW	VIS A TETE CYLINDRIQUE
13	1000186355		2,00	SPANNZYLINDER	TENSION CYLINDER	CYLINDRE TENDEUR
14	1000002086	A: AC03528	2,00	STÜTZROLLE	SUPPORT ROLLER	ROULEAU D'APPUI
15	1000130914	E: AC03529	2,00	STÜTZROLLE	SUPPORT ROLLER	ROULEAU D'APPUI
16	1000082611		4,00	SCHEIBE	WASHER	RONDELLE
17	1000061332		2,00	ABDECKUNG KETTENSANNER	COVER CHAIN TENSIONER	COUVERCLE DU LA CHAINE DE TENSION
18	1000085512		4,00	ZYLINDERSCHRAUBE	CHEESE HEAD SCREW	VIS A TETE CYLINDRIQUE
19	1000015438		8,00	SCHNORRSICHERUNG	LOCK WASHER	RONDELLE FREIN
20	1000015442		4,00	SCHEIBE	WASHER	RONDELLE
21	1000062888		1,00	ABDECKUNG FAHRWERK	COVER UNDERCARRIAGE	COUVERCLE DU TRAIN DE ROULEMENT
22	1000015451		50,00	NORD-LOCK SCHEIBE	NORTHLOCK DISC	RONDELLE ARRÊTOIR
23	1000015432		4,00	SCHEIBE	WASHER	RONDELLE
24	1000001349		2,00	FEDERPAKET	SPRING PACKAGE	PAQUET DE RESSORT
25	1000001350		2,00	SPANNRAD	TENSION WHEEL	ROUE TENDEUR
26	1000061328		1,00	ABDECKUNG FAHRMOTOR	COVER DRIVE MOTOR	COUVERCLE DU MOTEUR DE TRACTION
27	1000061327		1,00	ABDECKUNG FAHRMOTOR	COVER DRIVE MOTOR	COUVERCLE DU MOTEUR DE TRACTION
28	1000019593		8,00	ZYLINDERSCHRAUBE	CHEESE HEAD SCREW	VIS A TETE CYLINDRIQUE
29	1000015437		8,00	SCHNORRSICHERUNG	LOCK WASHER	RONDELLE FREIN
30	1000082794		1,00	VERSCHLUSSSCHRAUBE	LOCK SCREW	BOUCHON DE GRAISSAGE
31	1000015476		1,00	SCHMIERNIPPEL	GREASE NIPPLE	GRAISSEUR
32	1000020783		1,00	KAPPE SCHMIERNIPPEL	CAP GREASE NIPPLE	BONNET DU GRAISSEUR
33	1000076013	A: AB00477	1,00	DREHDURCHFÜHRUNG	ROTARY JUNCTION	JOINT TOURNANT
34	1000076022	E: AB00478	1,00	DREHDURCHFÜHRUNG	ROTARY JUNCTION	JOINT TOURNANT
35	1000085411		8,00	6KT-SCHRAUBE	HEX SCREW	VIS À TÊTE HEXAGONALE
36	1000082487		36,00	6KT-SCHRAUBE	HEX SCREW	VIS À TÊTE HEXAGONALE
37	1000019632		2,00	DICHTSATZ SPANNZYLINDER	SEAL KIT TENSION CYLINDER	POCHETTE JOINTS CYLINDRE DE SERRAGE
38	1000062906	E: AB01793	1,00	ADAPTERPLATTE	ADAPTER PLATE	SERRAGE D'ATTACHE
39	1000062907	E: AB01793	1,00	FETTRING	GREASE RING	TÔLE DE RETENUE DE LA GRAISSE
40	1000015347		6,00	6KT-SCHRAUBE	HEX SCREW	VIS À TÊTE HEXAGONALE
41	1000015383		64,00	ZYLINDERSCHRAUBE	CHEESE HEAD SCREW	VIS A TETE CYLINDRIQUE
42	1000015400		4,00	ZYLINDERSCHRAUBE	CHEESE HEAD SCREW	VIS A TETE CYLINDRIQUE
43	1000015348		4,00	6KT-SCHRAUBE	HEX SCREW	VIS À TÊTE HEXAGONALE
44	1000015449		4,00	NORD-LOCK SCHEIBE	NORTHLOCK DISC	RONDELLE ARRÊTOIR



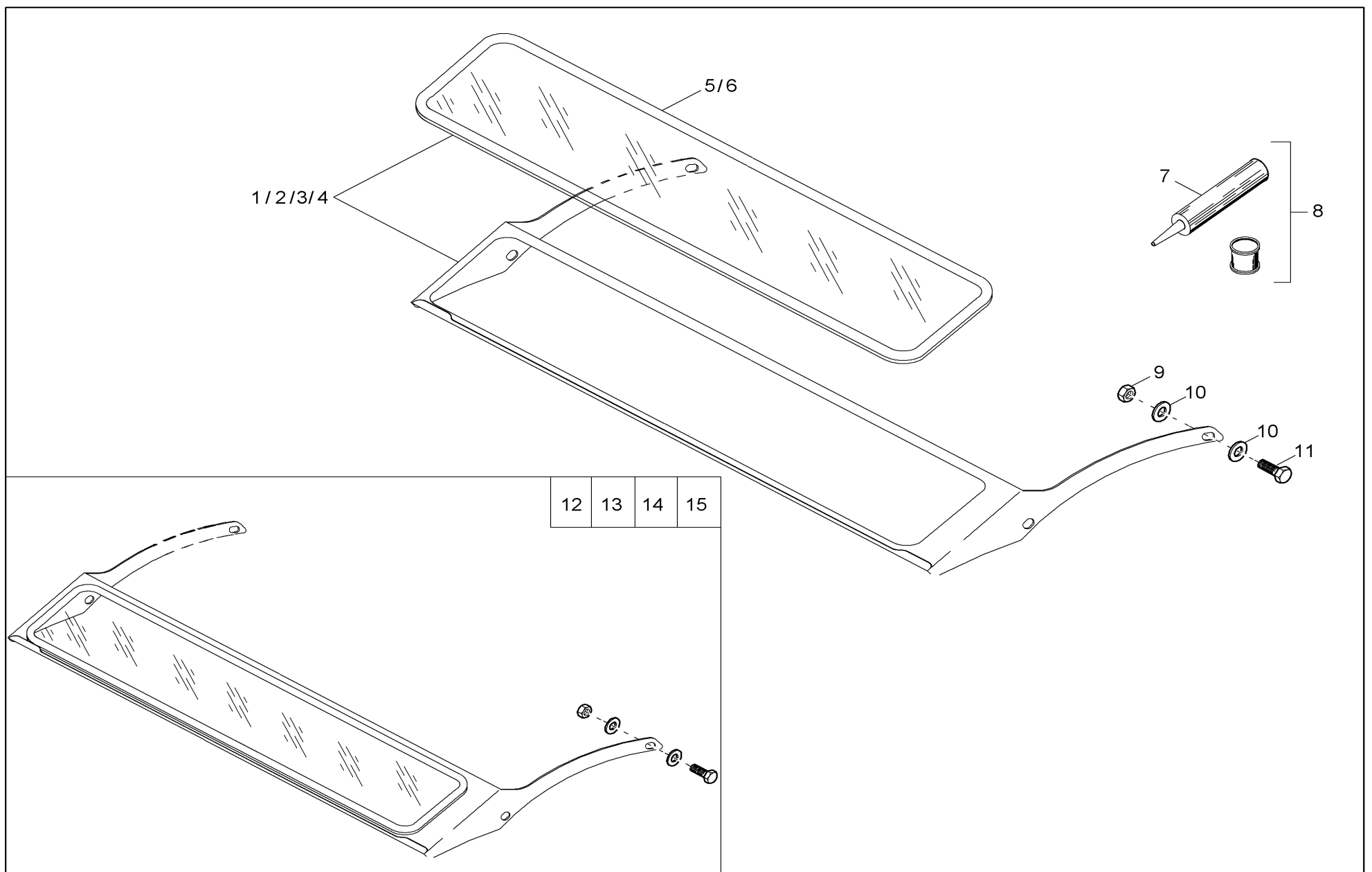
Pos	Art.-Nr.	Anm.	QTY	BEZEICHNUNG	PART NAME	DESIGNATION
1	1000074430		4,00 ST	EINSCHRAUBVERSCHRAUBUNG	SCREW CONNECTION	CONNEXION À VISSER
2	1000142543		8,00 ST	ROHRSTUTZEN	PIPE CUT	RACCORD DE TUBE
3	1000099497		20,00 ST	SCHRAUBHÜLSE	SCREW SLEEVE	DOUILLE À VIS
4	1000142646		1,45 M	HYDRAULIKSCHLAUCH	HP HOSE	TUYAU FLEXIBLE HYDRAULIQUE
5	1000142646		1,90 M	HYDRAULIKSCHLAUCH	HP HOSE	TUYAU FLEXIBLE HYDRAULIQUE
6	1000074431		2,00 ST	EINSCHRAUBVERSCHRAUBUNG	SCREW CONNECTION	CONNEXION À VISSER
7	1000099528		1,00 ST	ROHRSTUTZEN	PIPE CUT	RACCORD DE TUBE
8	1000142646		4,00 M	HYDRAULIKSCHLAUCH	HP HOSE	TUYAU FLEXIBLE HYDRAULIQUE
9	1000099530		8,00 ST	ROHRSTUTZEN	PIPE CUT	RACCORD DE TUBE
10	1000143260		6,00 ST	RÜCKSCHLAGVENTIL	NON RETURN VALVE	CLAPET ANTIRETOUR
11	1000074436		3,00 ST	GERADE VERSCHRAUBUNG	SCREW CONNECTION	CONNEXION À VISSER
12	1000142646		3,57 M	HYDRAULIKSCHLAUCH	HP HOSE	TUYAU FLEXIBLE HYDRAULIQUE
13	1000142646		2,30 M	HYDRAULIKSCHLAUCH	HP HOSE	TUYAU FLEXIBLE HYDRAULIQUE
14	1000142646		3,43 M	HYDRAULIKSCHLAUCH	HP HOSE	TUYAU FLEXIBLE HYDRAULIQUE
15	1000142646		3,15 M	HYDRAULIKSCHLAUCH	HP HOSE	TUYAU FLEXIBLE HYDRAULIQUE
16	1000142646		3,50 M	HYDRAULIKSCHLAUCH	HP HOSE	TUYAU FLEXIBLE HYDRAULIQUE
17	1000142646		3,15 M	HYDRAULIKSCHLAUCH	HP HOSE	TUYAU FLEXIBLE HYDRAULIQUE
18	1000142646		1,80 M	HYDRAULIKSCHLAUCH	HP HOSE	TUYAU FLEXIBLE HYDRAULIQUE
19	1000099529		3,00 ST	ROHRSTUTZEN	PIPE CUT	RACCORD DE TUBE
20	1000015532		1,00 ST	VERSCHRAUBUNG	SCREW JOINT	RACCORD
21	1000015537		1,00 ST	SCHNEIDRING	OLIVE	OLIVE
22	1000015536		1,00 ST	ÜBERWURFMUTTER	UNION NUT	ÉCROU A CHAPEAU
23	1000074434		2,00 ST	VERLÄNGERUNG	EXTENSION	EXTENSION
24	1000103059		2,00 ST	ANSCHLUSSSTÜCK	CONNECTION PIECE	CONNEXION HYDRAULIQUE
25	1000103056		1,00 ST	VERTEILERKOMBINATION	DISTRIBUTOR COMBINATION	COMBINAISON DE DISTRIBUTION
26	1000144569		1,00 ST	BEFESTIGUNGSBLECH	FIXING PLATE	TÔLE DE FIXATION
27	1000082294		2,00 ST	ZYLINDERSCHRAUBE	CHEESE HEAD SCREW	VIS A TETE CYLINDRIQUE
28	1000094962		2,00 ST	SCHEIBE	WASHER	RONDELLE
29	1000085587		2,00 ST	6KT-MUTTER	HEXAGON NUT	ÉCROU HEXAGONAL
30	1000015343		2,00 ST	6KT-SCHRAUBE	HEX SCREW	VIS À TÊTE HEXAGONALE
31	1000069042		1,00 ST	SCHALTER ZENTRALSCHMIERUNG	SWITCH CENTRAL LUBRICATION	INTERRUPTEUR LUBRIFICATION CENTRALE
32	1000019031		1,00 ST	SYMBOL ORANGE	SYMBOL ORANGE	SYMBOLE DE L'ORANGE
33	1000104290		1,00 ST	BEFESTIGUNGSBLECH	FIXING PLATE	TÔLE DE FIXATION



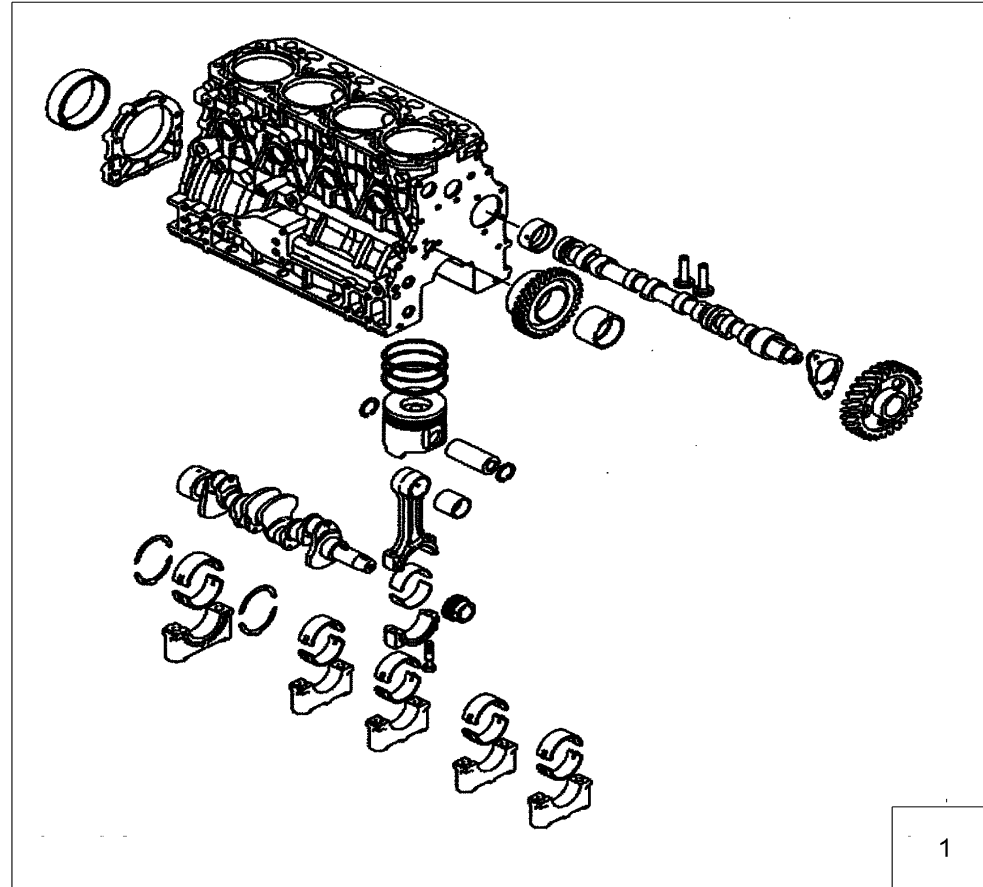
Pos	Art.-Nr.	Anm.	QTY	BEZEICHNUNG	PART NAME	DESIGNATION
1	1000021777	neusonrot/neusonred	1,00 ST	HUBARM VORMONTIERT	PRE-ASSEMBLED BOOM	FLÈCHE BAGUÉE
2	1000063653	neusongelb/ neusonyellow	1,00 ST	HUBARM VORMONTIERT	PRE-ASSEMBLED BOOM	FLÈCHE BAGUÉE
3	1000151046	Sonderlack/special paint	1,00 ST	HUBARM VORMONTIERT	PRE-ASSEMBLED BOOM	FLÈCHE BAGUÉE
4	1000020135		2,00 ST	SICHERUNGSRING	LOCK RING	CIRCLIPS
5	1000095185		2,00 ST	BOLZENDICHTUNG	PIN GASKET	CACHE POUSSIÈRE
6	1000082356		2,00 ST	6KT-SCHRAUBE	HEX SCREW	VIS À TÊTE HEXAGONALE
7	1000082585		6,00 ST	6KT-MUTTER	HEXAGON NUT	ÉCROU HEXAGONAL
8	1000064080		1,00 ST	BOLZEN	PIN	AXE
9	1000019381		1,00 ST	BOLZEN	PIN	AXE
10	1000064078		4,00 ST	ENDRING	RING	ANNEAU FINAL
11	1000082357		1,00 ST	6KT-SCHRAUBE	HEX SCREW	VIS À TÊTE HEXAGONALE
12	1000020788		1,00 ST	6KT-MUTTER	HEXAGON NUT	ÉCROU HEXAGONAL
13	1000015476		1,00 ST	SCHMIERNIPPEL	GREASE NIPPLE	GRAISSEUR
14	1000015480		1,00 ST	KAPPE SCHMIERNIPPEL	CAP GREASE NIPPLE	BONNET DU GRAISSEUR
15	1000063689		2,00 ST	HUBARMZYLINDER	BOOM CYLINDER	VÉRIN FLÈCHE
16	1000082360		4,00 ST	6KT-SCHRAUBE	HEX SCREW	VIS À TÊTE HEXAGONALE
17	1000064079		1,00 ST	BOLZEN	PIN	AXE
18	1000083227		2,00 ST	STAHLBUCHSE	STEEL BUSHING	BAGUE EN ACIER



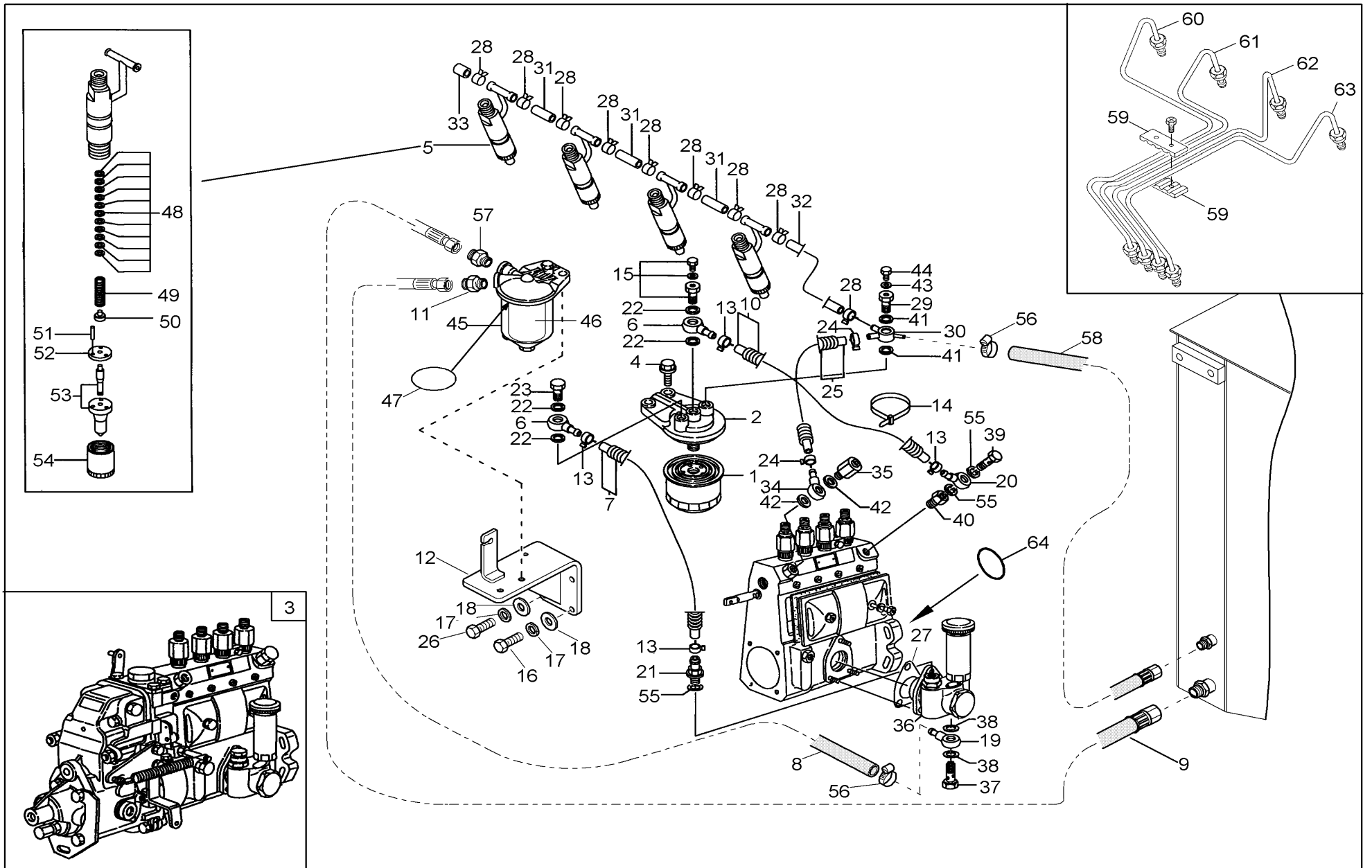
Pos	Art.-Nr.	Anm.	QTY	BEZEICHNUNG	PART NAME	DESIGNATION
1	1000074124	A: KabNr. 44829	1,00 ST	KABELBAUM	WIRING HARNESS	FAISCEAU ÉLECTRIQUE
2	1000099560	E: KabNr. 44830	1,00 ST	KABELBAUM	WIRING HARNESS	FAISCEAU ÉLECTRIQUE
3	1000074125		4,00 ST	KABELHALTER	CABLE BRACKET	SUPPORT DE CÂBLE
4	1000097243		0,20 M	ISOLIERSCHLAUCH	INSULATING HOSE	TUYAU FLEXIBLE HYDRAULIQUE



Pos	Art.-Nr.	Anm.	QTY	BEZEICHNUNG	PART NAME	DESIGNATION
1	1000112918	RAL 9018	1,00 ST	REGENDACH	CANVAS BLIND	AVANT-TOIT
2	1000160427	RAL 9018	1,00 ST	REGENDACH GETÖNT	CANVAS BLIND TINTED	AVANT-TOIT TEINTÉE
3	1000072492	RAL 7040	1,00 ST	REGENDACH	RAINROOF	AVANT-TOIT
4	1000160430	RAL 7040	1,00 ST	REGENDACH GETÖNT	CANVAS BLIND TINTED	AVANT-TOIT TEINTÉE
5	1000004591		1,00 ST	GLASSCHEIBE	GLASS WINDOW	FEUILLE DE VERRE
6	1000160436		1,00 ST	GLASSCHEIBE GETÖNT	GLASS WINDOW TINTED	FEUILLE DE VERRE TEINTÉE
7	1000001352		1,00 ST	KLEBEKARTUSCHE	GLUE CARTRIDGE	CARTOUCHE COLLANT
8	1000001353		1,00 ST	KLEBERGARNITUR	GLUE KIT	COLLE KIT
9	1000013008		4,00 ST	6KT-SCHRAUBE	HEX SCREW	VIS À TÊTE HEXAGONALE
10	1000018444		8,00 ST	SCHEIBE	WASHER	RONDELLE
11	1000015416		4,00 ST	6KT-MUTTER	HEXAGON NUT	ÉCROU HEXAGONAL
12	1000136275	RAL 9018	1,00 ST	NACHRÜSTSATZ REGENDACH	RETROFIT KIT CANVAS BLIND	LOT DE RATTRAPAGE AVANT-TOIT
13	1000160489	RAL 9018	1,00 ST	NACHRÜSTSATZ REGENDACH GETOENT	RETROFIT KIT CANVAS BLIND TINTED	LOT DE RATTRAPAGE AVANT-TOIT TEINTÉE
14	1000136276	RAL 7040	1,00 ST	NACHRÜSTSATZ REGENDACH	RETROFIT KIT CANVAS BLIND	LOT DE RATTRAPAGE AVANT-TOIT
15	1000160574	RAL 7040	1,00 ST	NACHRÜSTSATZ REGENDACH GETOENT	RETROFIT KIT CANVAS BLIND TINTED	LOT DE RATTRAPAGE AVANT-TOIT TEINTÉE



Pos	Art.-Nr.	Anm.	QTY	BEZEICHNUNG	PART NAME	DESIGNATION
1	1000177009		1,00 ST	DIESELMOTOR	DIESEL ENGINE	MOTEUR DIESEL



Pos	Art.-Nr.	Anm.	QTY	BEZEICHNUNG	PART NAME	DESIGNATION
1	1000178758		1,00 ST	KRAFTSTOFFFILTER	FUEL FILTER	FILTRE DE CARBURANT
2	1000012358		1,00 ST	HALTER FILTER	BRACKET FILTER	SUPPORT DU FILTRE
3	1000019152		1,00 ST	EINSPRITZPUMPE	INJECTION PUMP	POMPE D'INJECTION
4	1000063383		2,00 ST	6KT-SCHRAUBE	HEX SCREW	VIS À TÊTE HEXAGONALE
5	1000021700		4,00 ST	EINSPRITZDÜSE	INJECTION NOZZLE	CLAPET D'INJECTION
6	1000073612		2,00 ST	RINGSTÜCK	RING PIECE	PIÈCE ANNULAIRE
7	1000063386		1,00 ST	KRAFTSTOFFSCHLAUCH	FUEL LINE	TUYAU FLEXIBLE DE COMBUSTIBLE
8	1000076742		1,00 ST	KRAFTSTOFFSCHLAUCH	FUEL LINE	TUYAU FLEXIBLE DE COMBUSTIBLE
9	1000077357		1,00 ST	KRAFTSTOFFSCHLAUCH	FUEL LINE	TUYAU FLEXIBLE DE COMBUSTIBLE
10	1000063389		1,00 ST	KRAFTSTOFFSCHLAUCH	FUEL LINE	TUYAU FLEXIBLE DE COMBUSTIBLE
11	1000085114		1,00 ST	VERSCHRAUBUNG	SCREW JOINT	RACCORD
12	1000002123		1,00 ST	BEFESTIGUNGSWINKEL	FASTENER ANGLE	ANGLE DE FIXATION DU FILTRE DIESEL
13	1000085217		4,00 ST	SCHLAUCHKLEMME	HOSE CLAMP	ATTACHE DE TUYAU FLEXIBLE
14	1000063392		1,00 ST	KLAMMER	ENGINE CLAMP	ATTACHE DU MOTEUR
15	1000002934		1,00 ST	ENTLÜFTUNGSSCHRAUBE	VENTING PLUG	VIS D'AÉRATION
16	1000085468		3,00 ST	ZYLINDERSCHRAUBE	CHEESE HEAD SCREW	VIS A TETE CYLINDRIQUE
17	1000015438		4,00 ST	SCHNORRSICHERUNG	LOCK WASHER	RONDELLE FREIN
18	1000015432		4,00 ST	SCHEIBE	WASHER	RONDELLE
19	1000072814		1,00 ST	SCHLAUCHANSCHLUSS	HOSE CONNECTION	CONNEXION DE FLEXIBLE
20	1000072814		1,00 ST	SCHLAUCHANSCHLUSS	HOSE CONNECTION	CONNEXION DE FLEXIBLE
21	1000063396		1,00 ST	SCHLAUCHANSCHLUSS	HOSE CONNECTION	CONNEXION DE FLEXIBLE
22	1000063379		4,00 ST	DICHTRING	SEAL RING	BAGUE D'ÉTANCHÉITÉ
23	1000063397		1,00 ST	6KT-SCHRAUBE	HEX SCREW	VIS À TÊTE HEXAGONALE
24	1000085217		2,00 ST	SCHLAUCHKLEMME	HOSE CLAMP	ATTACHE DE TUYAU FLEXIBLE
25	1000063398		1,00 ST	KRAFTSTOFFSCHLAUCH	FUEL LINE	TUYAU FLEXIBLE DE COMBUSTIBLE
26	1000085502		1,00 ST	ZYLINDERSCHRAUBE	CHEESE HEAD SCREW	VIS A TETE CYLINDRIQUE
27	1000063435		1,00 ST	DICHTUNG	ENGINE GASKET	JOINT DU MOTEUR
28	1000085212		9,00 ST	SCHLAUCHKLEMME	HOSE CLAMP	ATTACHE DE TUYAU FLEXIBLE
29	1000063400		1,00 ST	6KT-SCHRAUBE	HEX SCREW	VIS À TÊTE HEXAGONALE
30	1000063401		1,00 ST	SCHLAUCHANSCHLUSS	HOSE CONNECTION	CONNEXION DE FLEXIBLE
31	1000035722		3,00 ST	LECKÖLLEITUNG	LEAKOIL LINE	LIGNE D'HUILE DE FUITE
32	1000063403		1,00 ST	KRAFTSTOFFSCHLAUCH	FUEL LINE	TUYAU FLEXIBLE DE COMBUSTIBLE
33	1000085213		1,00 ST	VERSCHLUSSKAPPE	LOCKING CAP	BOUCHON
34	1000072814		1,00 ST	SCHLAUCHANSCHLUSS	HOSE CONNECTION	CONNEXION DE FLEXIBLE
35	1000063405		1,00 ST	VENTIL	VALVE	SOUPAPE
36	1000063408		1,00 ST	KRAFTSTOFFPUMPE	FUEL PUMP	POMPE DE REMPLISSAGE
37	1000063409		1,00 ST	SCHRAUBE	SCREW	VIS
38	1000063415		2,00 ST	DICHTRING	SEAL RING	BAGUE D'ÉTANCHÉITÉ
39	1000063411		1,00 ST	HOHLSCHRAUBE	BANJO BOLT	RACCORD BANJO
40	1000063412		1,00 ST	ADAPTER	ADAPTER	ADAPTATEUR
41	1000072813		2,00 ST	DICHTRING	SEAL RING	BAGUE D'ÉTANCHÉITÉ
42	1000072813		2,00 ST	DICHTRING	SEAL RING	BAGUE D'ÉTANCHÉITÉ
43	1000063378		1,00 ST	DICHTRING	SEAL RING	BAGUE D'ÉTANCHÉITÉ
44	1000063407		1,00 ST	6KT-SCHRAUBE	HEX SCREW	VIS À TÊTE HEXAGONALE
45	1000063406		1,00 ST	KRAFTSTOFFFILTER	FUEL FILTER	FILTRE DE CARBURANT
46	1000002145		1,00 ST	KRAFTSTOFFFILTEREINSATZ	FUEL FILTER INSERT	CARTOUCHE FILTRANTE DE CARBURANT
47	1000063437		1,00 ST	DICHTUNG FILTERGEHÄUSE	GASKET FILTER HOUSING	JOINT DE LA BOÎTE DE FILTRAGE

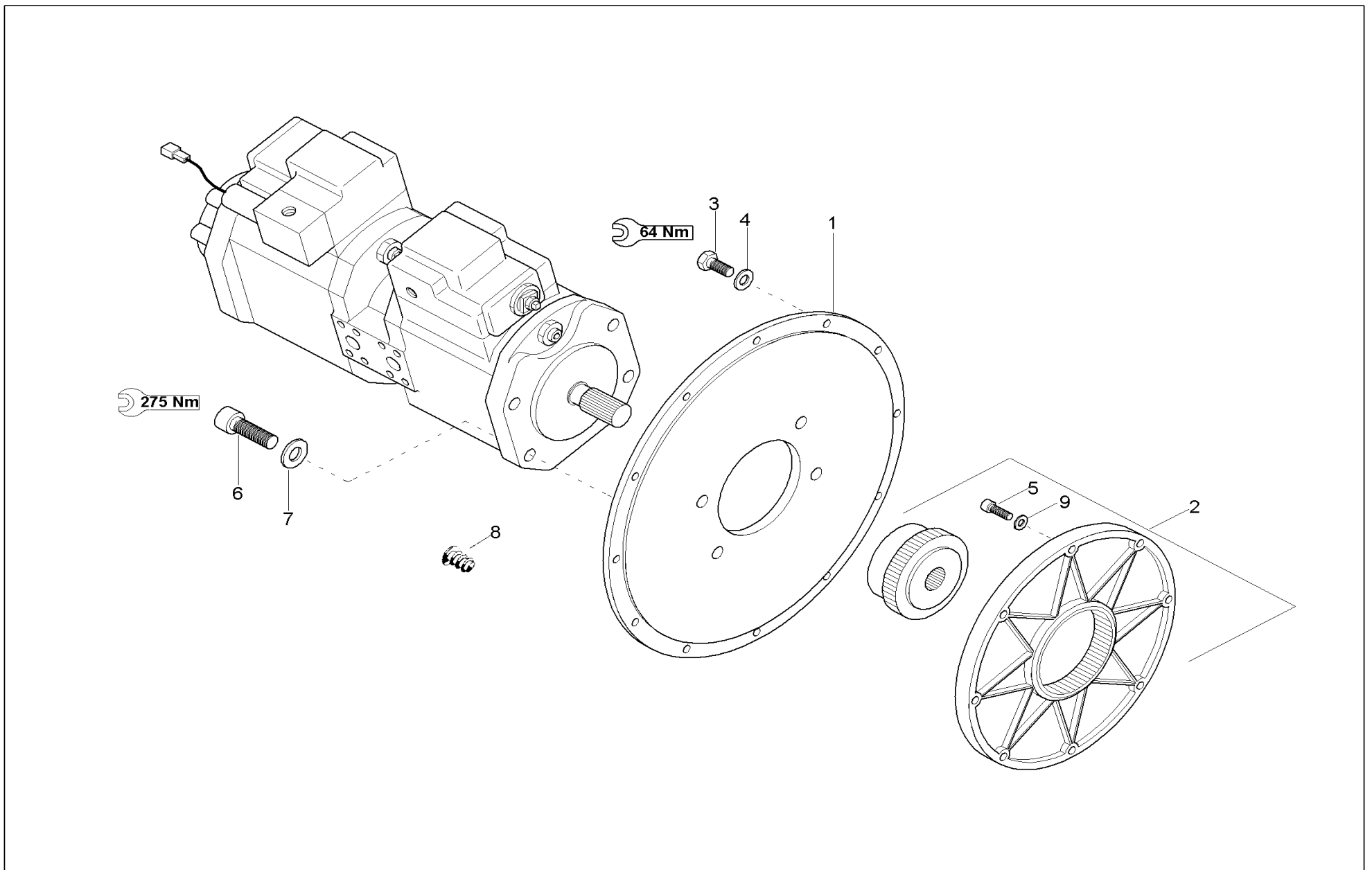
CLICK HERE TO **DOWNLOAD** THE COMPLETE MANUAL

- Thank you very much for reading the preview of the manual.
- You can download the complete manual from: www.heydownloads.com by clicking the link below

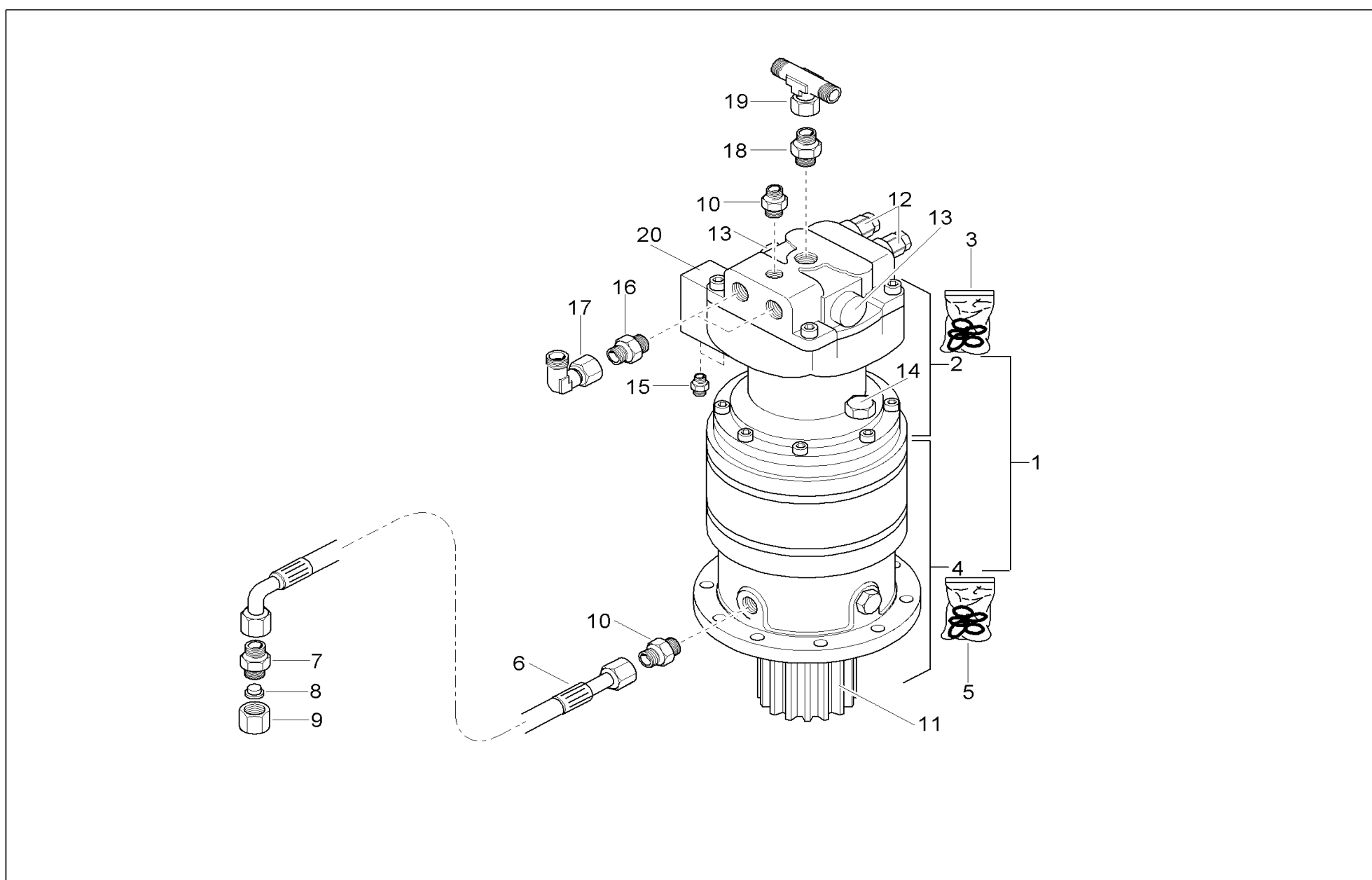


- Please note: If there is no response to CLICKING the link, please download this PDF first and then click on it.

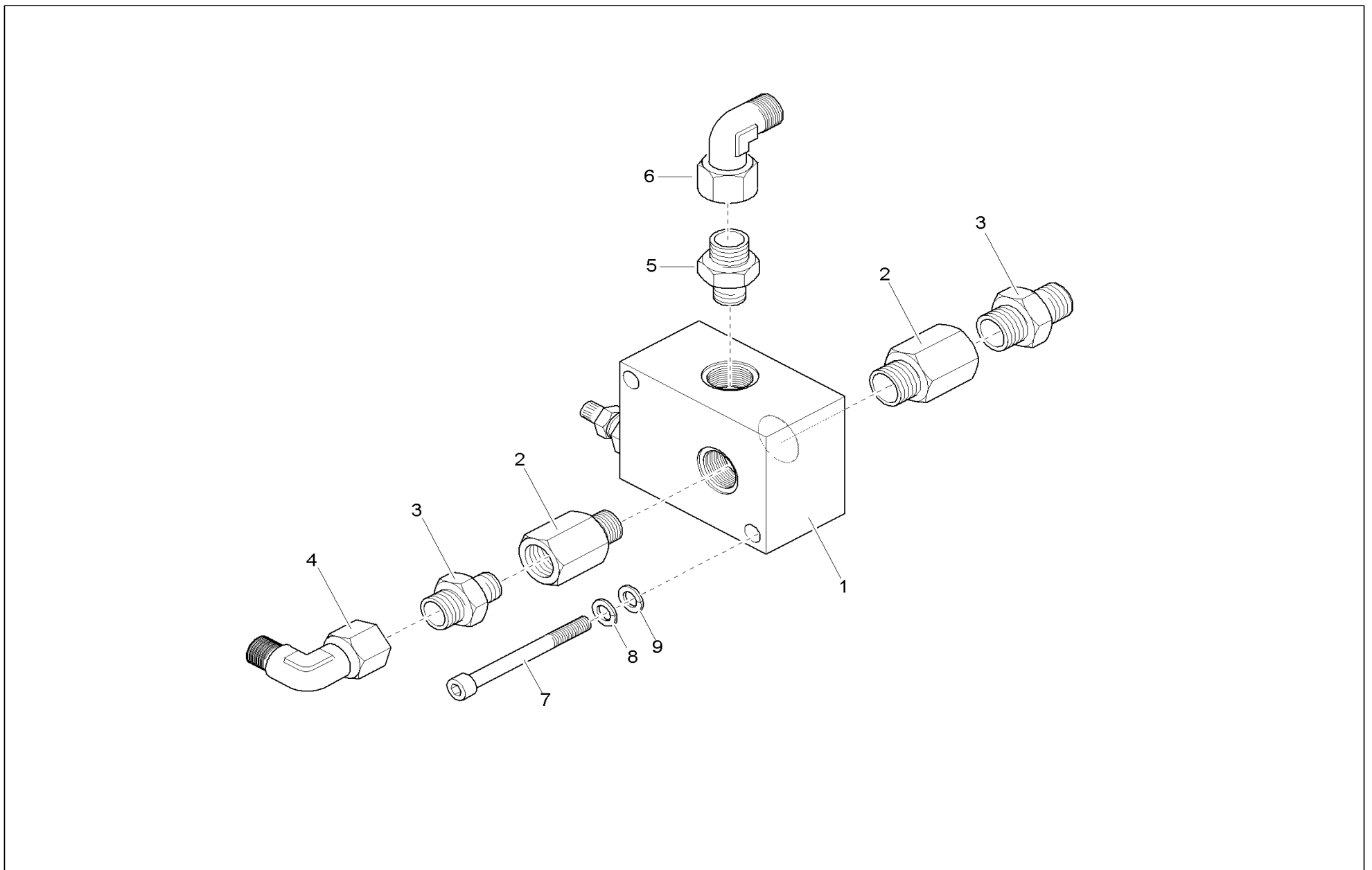
CLICK HERE TO **DOWNLOAD** THE COMPLETE MANUAL



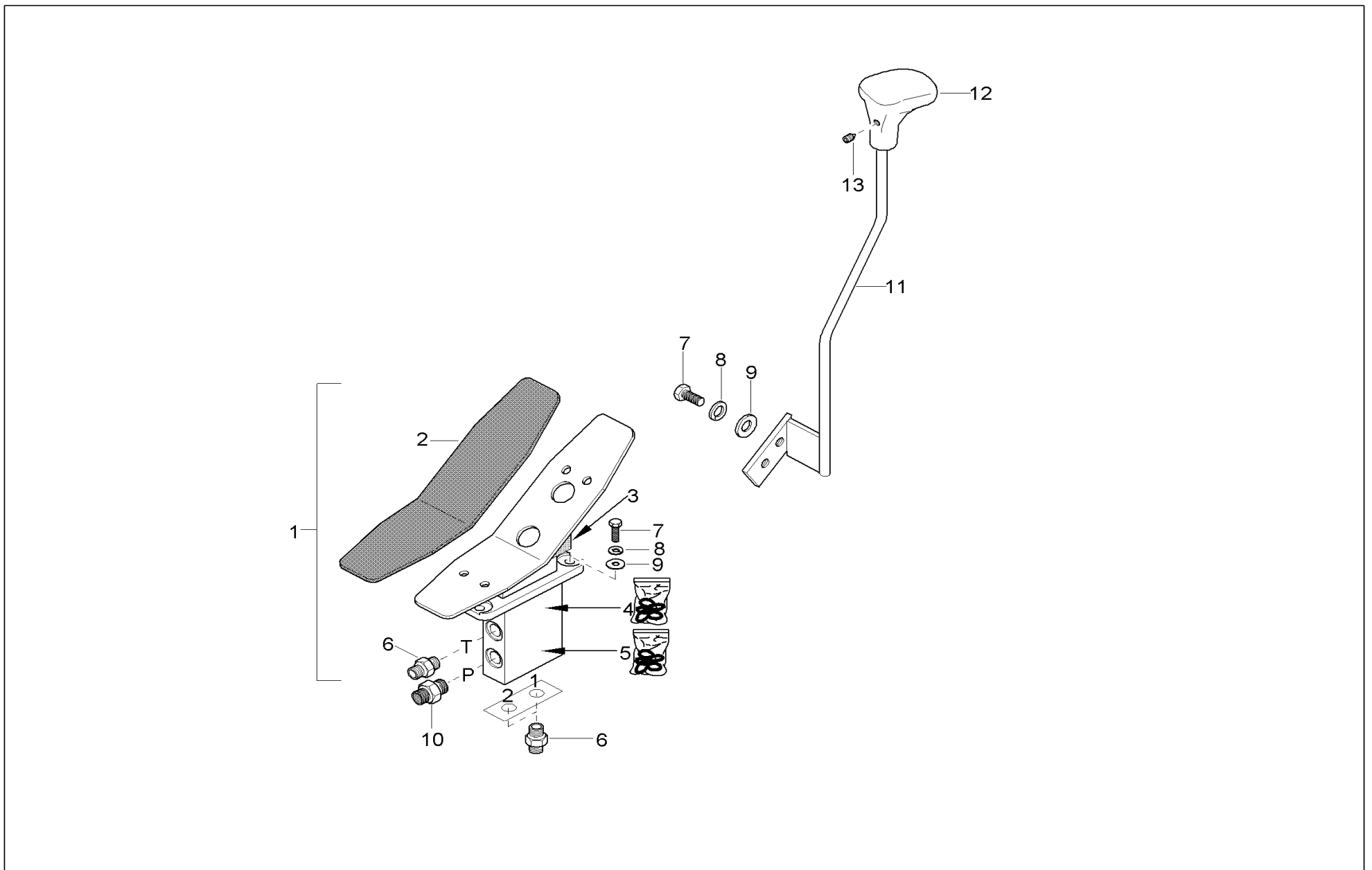
Pos	Art.-Nr.	Anm.	QTY	BEZEICHNUNG	PART NAME	DESIGNATION
1	100002206		1,00 ST	PUMPENTRÄGER	PUMP CARRIER	SUPPORT DE POMPE
2	1000063778		1,00 ST	KUPPLUNG	COUPLING	COUPLEUR
3	1000015364		12,00 ST	6KT-SCHRAUBE	HEX SCREW	VIS À TÊTE HEXAGONALE
4	1000015438		12,00 ST	SCHNORRSICHERUNG	LOCK WASHER	RONDELLE FREIN
5	1000085469		8,00 ST	ZYLINDERSCHRAUBE	CHEESE HEAD SCREW	VIS A TETE CYLINDRIQUE
6	1000015383		4,00 ST	ZYLINDERSCHRAUBE	CHEESE HEAD SCREW	VIS A TETE CYLINDRIQUE
7	1000015439		4,00 ST	SCHNORRSICHERUNG	LOCK WASHER	RONDELLE FREIN
8	1000082836	nach Bedarf/ as necessary	1,00 ST	LAMELLENSTOPFEN	CLUTCH DISC PLUG	BOUCHON À LAMELLES
9	1000015432		8,00 ST	SCHEIBE	WASHER	RONDELLE



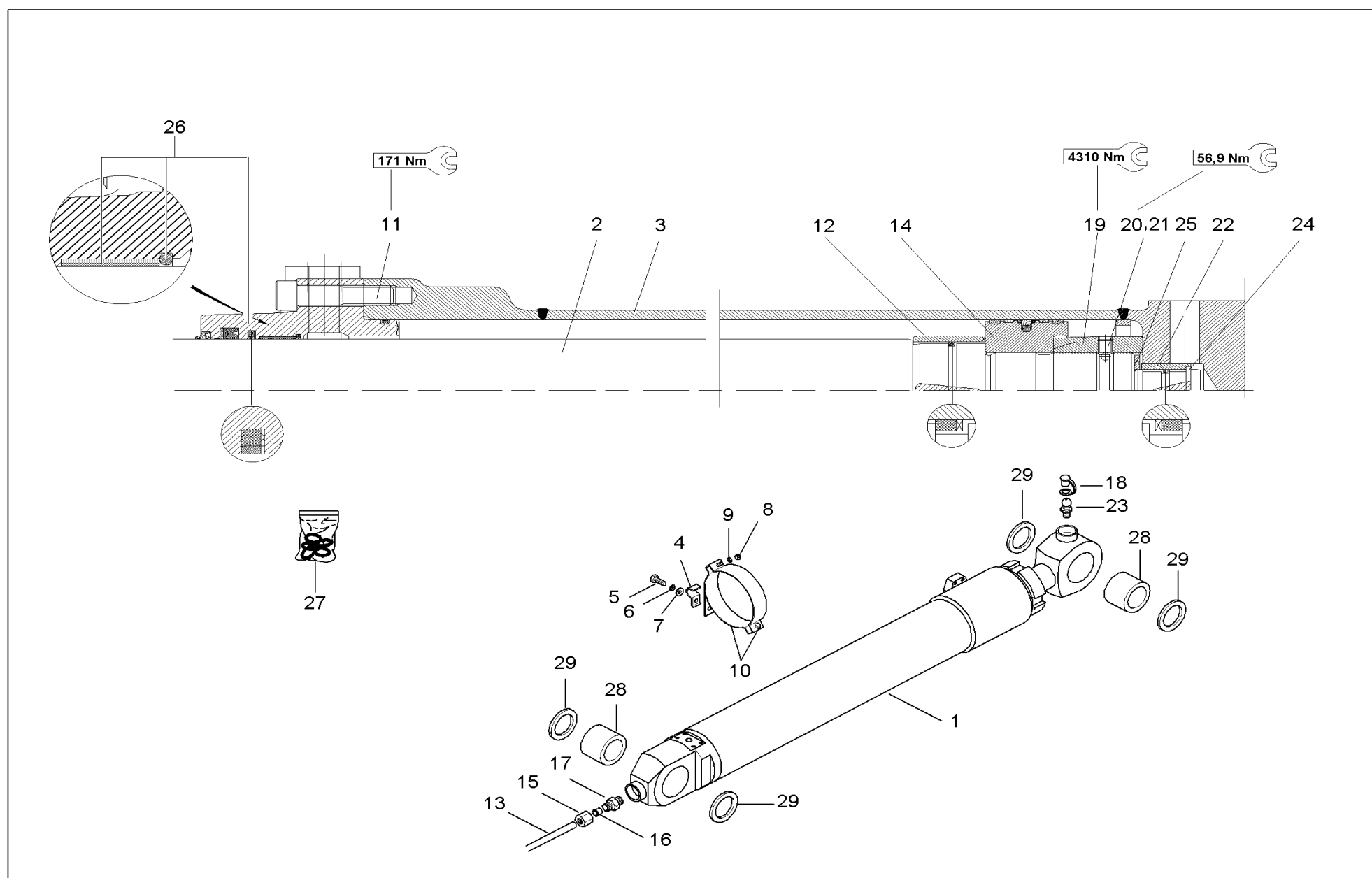
Pos	Art.-Nr.	Anm.	QTY	BEZEICHNUNG	PART NAME	DESIGNATION
1	1000063792		1,00 ST	DREHANTRIEB	SWIVEL DRIVE	MOTEUR D'ORIENTATION
2	1000020199		1,00 ST	DREHMOTOR	SWIVEL MOTOR	MOTEUR D'ORIENTATION
3	1000064132		1,00 ST	DICHTSATZ HYDRAULIKMOTOR	SEAL KIT HYDRAULIC MOTOR	POCHETTE DE JOINTS DU MOTEUR HYDRAULIQUE
4	1000020238		1,00 ST	DREHGETRIEBE	SWIVEL GEAR	BOÎTE DE VITESSES TOURNANTE
5	1000064133		1,00 ST	DICHTSATZ DREHGETRIEBE	SEAL KIT SWIVEL GEAR	POCHETTE DE JOINTS DU RÉDUCTEUR
6	1000077062		1,00 ST	HYDRAULIKSCHLAUCH	HP HOSE	TUYAU FLEXIBLE HYDRAULIQUE
7	1000015486		1,00 ST	VERSCHRAUBUNG	SCREW JOINT	RACCORD
8	1000082796		1,00 ST	VERSCHLUßKEGEL	LOCK CONE	CÔNE DE FERMETURE
9	1000015482		1,00 ST	ÜBERWURFMUTTER	UNION NUT	ÉCROU A CHAPEAU
10	1000082969		2,00 ST	VERSCHRAUBUNG	SCREW JOINT	RACCORD
11	1000112712		1,00 ST	RITZEL	CROWN WHEEL	PIGNON
12	1000022035		2,00 ST	SCHOCKVENTIL	SHOCK VALVE	CLAPET DE SURPRESSION
13	1000063836		2,00 ST	NACHSAUGVENTIL	SUCTION VALVE	SOUPAPE À SUCCION
14	1000063837		1,00 ST	BELÜFTUNGSSCHRAUBE	VENTING SCREW	VIS D'AÉRATION
15	1000082963		2,00 ST	VERSCHRAUBUNG	SCREW JOINT	RACCORD
16	1000082986		2,00 ST	VERSCHRAUBUNG	SCREW JOINT	RACCORD
17	1000085093		2,00 ST	VERSCHRAUBUNG	SCREW JOINT	RACCORD
18	1000082977		1,00 ST	VERSCHRAUBUNG	SCREW JOINT	RACCORD
19	1000085124		1,00 ST	VERSCHRAUBUNG	SCREW JOINT	RACCORD
20	1000063860		1,00 ST	BREMSLÜFTUNGSVENTIL	BRAKE BREATHER	SOUPAPE D'AÉRATION DE FREIN



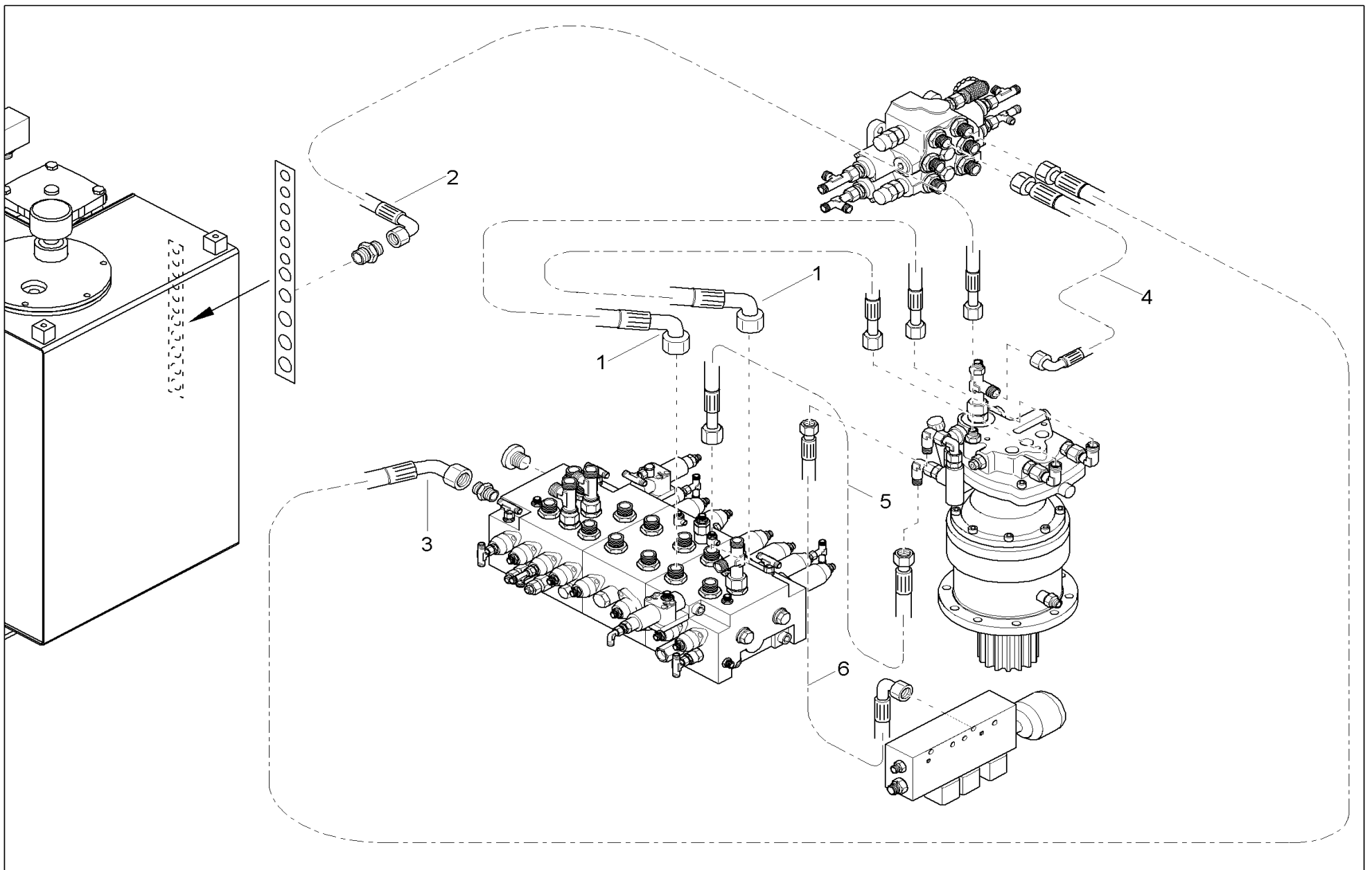
Pos	Art.-Nr.	Anm.	QTY	BEZEICHNUNG	PART NAME	DESIGNATION
1	1000076069		1,00 ST	DRUCKBEGRENZUNGSVENTIL	PRESSURE LIMIT RELIEFVALVE	SOUPAPE LIMITRICE DE PRESSION
2	1000082852		2,00 ST	VERSCHRAUBUNG	SCREW JOINT	RACCORD
3	1000015489		2,00 ST	VERSCHRAUBUNG	SCREW JOINT	RACCORD
4	1000000542		1,00 ST	VERSCHRAUBUNG	SCREW JOINT	RACCORD
5	1000015493		1,00 ST	VERSCHRAUBUNG	SCREW JOINT	RACCORD
6	1000000573		1,00 ST	VERSCHRAUBUNG	SCREW JOINT	RACCORD
7	1000085310		2,00 ST	6KT-SCHRAUBE	HEX SCREW	VIS À TÊTE HEXAGONALE
8	1000015436		2,00 ST	SCHNORRSICHERUNG	LOCK WASHER	RONDELLE FREIN
9	1000015430		2,00 ST	SCHEIBE	WASHER	RONDELLE



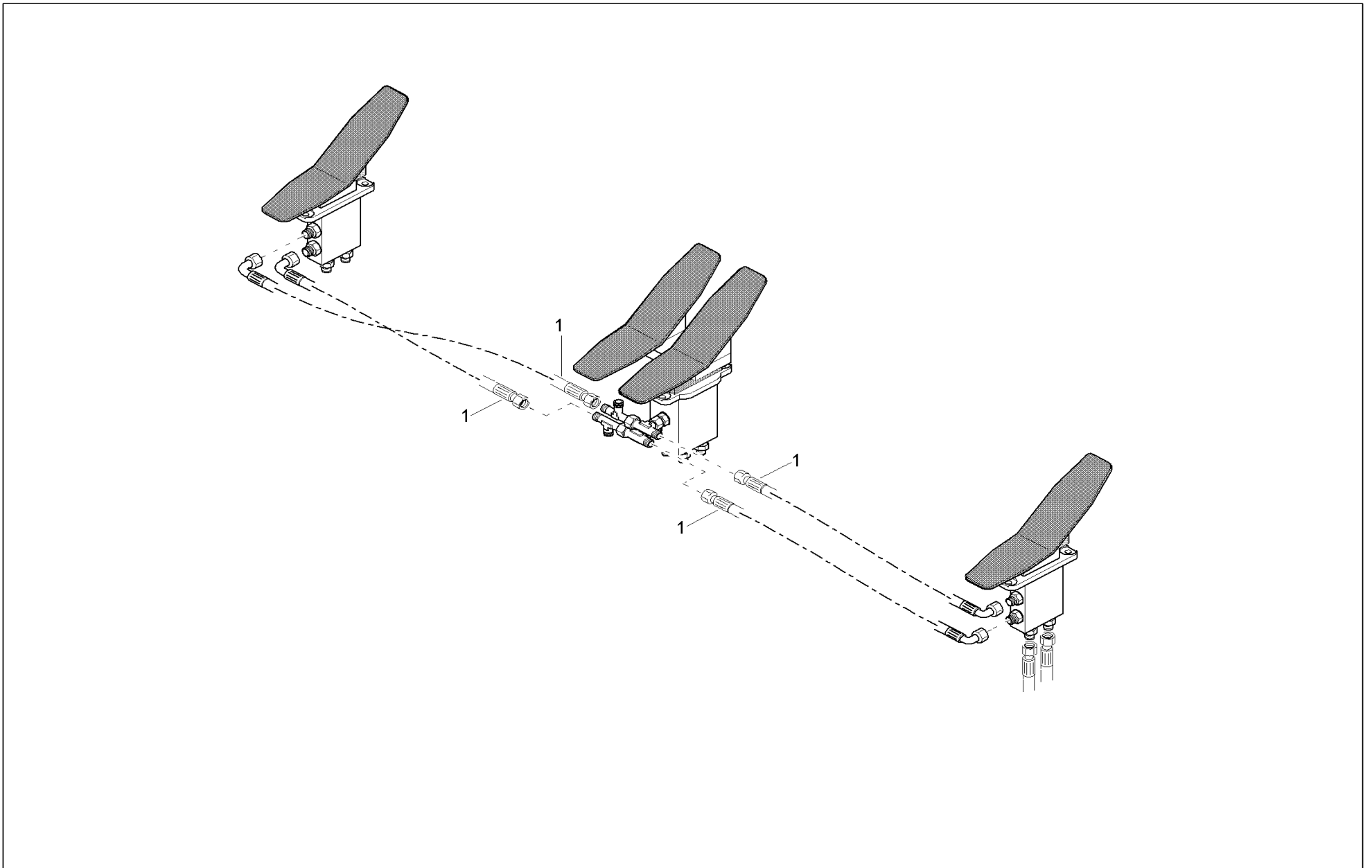
Pos	Art.-Nr.	Anm.	QTY	BEZEICHNUNG	PART NAME	DESIGNATION
1	1000063784		1,00 ST	VORSTEUERGERÄT	PILOT VALVE	LEVIER DE COMMANDE HYDRAULIQUE
2	1000063804		1,00 ST	PEDALGUMMI	PEDAL RUBBER	CAOUTCHOUC DE PÉDALE
3	1000063805		1,00 ST	FALTENBALG	BELLOW	SOUFFLET
4	1000063806		1,00 ST	DICHTSATZ EINZELVENTIL	SEAL KIT SINGLE VALVE	POCHETTE DE JOINTS DE LA SOUPAPE UNIQUE
5	1000063807		1,00 ST	DICHTSATZ STÖSSEL	SEAL KIT PUSH ROD	POCHETTE DE JOINTS DE POUSSOIR
6	1000082963		3,00 ST	VERSCHRAUBUNG	SCREW JOINT	RACCORD
7	1000013009		4,00 ST	6KT-SCHRAUBE	HEX SCREW	VIS À TÊTE HEXAGONALE
8	1000015438		4,00 ST	SCHNORRSICHERUNG	LOCK WASHER	RONDELLE FREIN
9	1000015432		4,00 ST	SCHEIBE	WASHER	RONDELLE
10	1000002212		1,00 ST	VORSTEUERFILTER	PILOT FILTER	FILTRE DE PILOTAGE
11	1000064320		1,00 ST	PLANIERSCHILDHEBEL	DOZER BLADE LEVER	LEVIER DE LA LAME DE TERRASSEMENT
12	1000003040		1,00 ST	KNOPFGRIFF	BALL HANDLE	MANETTE DE BOUTON
13	1000082275		1,00 ST	GEWINDESTIFT	THREAD PIN	VIS ARRÊTOIR



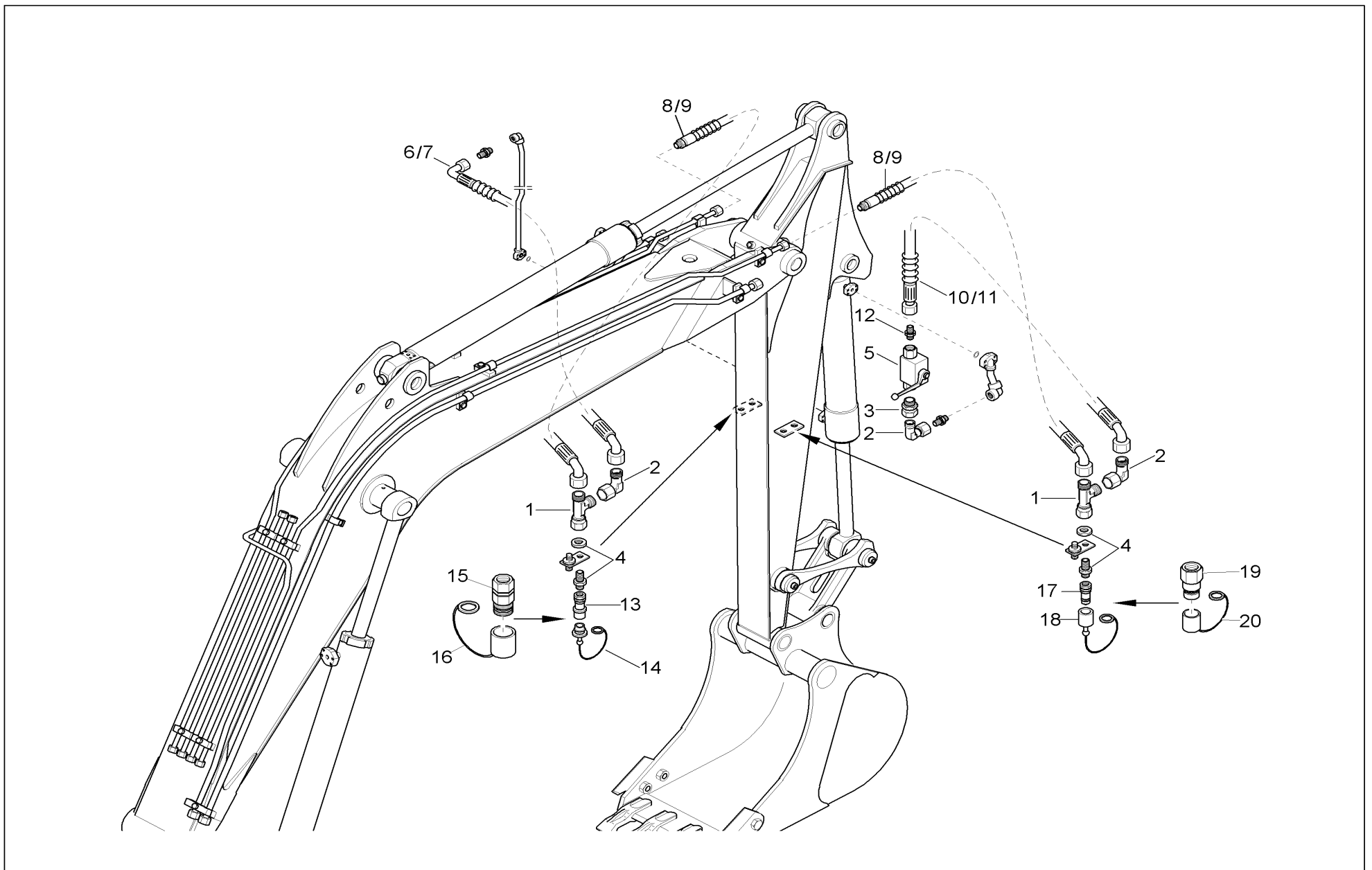
Pos	Art.-Nr.	Anm.	QTY	BEZEICHNUNG	PART NAME	DESIGNATION
1	1000063687		1,00 ST	LÖFFELSTIELZYLINDER	DIPPER ARM CYLINDER	VÉRIN BALANCIER
2	100002217		1,00 ST	KOLBENSTANGE	PISTON ROD	TIGE DE VÉRIN
3	1000063888		1,00 ST	ZYLINDERROHR	CYLINDER PIPE	FÛT DE VÉRIN
4	1000015634		1,00 ST	ROHRSCHELLE	PIPE CLAMP	BRIDE DE FIXATION
5	1000015347		1,00 ST	6KT-SCHRAUBE	HEX SCREW	VIS À TÊTE HEXAGONALE
6	1000082609		1,00 ST	SCHNORRSICHERUNG	LOCK WASHER	RONDELLE FREIN
7	1000015433		1,00 ST	SCHEIBE	WASHER	RONDELLE
8	1000015408		2,00 ST	6KT-MUTTER	HEXAGON NUT	ÉCROU HEXAGONAL
9	1000015432		2,00 ST	SCHEIBE	WASHER	RONDELLE
10	1000063720		1,00 ST	SCHELLE	CLAMP	BRIDE
11	1000063903		12,00 ST	ZYLINDERSCHRAUBE	SOCKET CAP SCREW	VIS À TÊTE CYLINDRIQUE
12	1000093025		1,00 ST	DÄMPFUNGSBUCHSE	BUSHING SHOCK ABSORBER	BAGUE D'AFFAIBLISSEMENT
13	1000098195		2,00 M	SCHMIERLEITUNG	LUBRICATION LINE	TUBE DE GRAISSAGE
14	1000063926		1,00 ST	KOLBEN	PISTON	PISTON
15	1000015536		2,00 ST	ÜBERWURFMUTTER	UNION NUT	ÉCROU A CHAPEAU
16	1000015537		2,00 ST	SCHNEIDRING	OLIVE	OLIVE
17	1000015532		1,00 ST	VERSCHRAUBUNG	SCREW JOINT	RACCORD
18	1000015480		1,00 ST	KAPPE SCHMIERNIPPEL	CAP GREASE NIPPLE	BONNET DU GRAISSEUR
19	1000063931		1,00 ST	MUTTER	NUT	ÉCROU
20	1000063932		1,00 ST	SCHRAUBE	SCREW	VIS
21	1000063933		1,00 ST	STAHLKUGEL	STEEL BALL	BILLE EN ACIER
22	1000063934		1,00 ST	DÄMPFUNGSBUCHSE	BUSHING SHOCK ABSORBER	BAGUE D'AFFAIBLISSEMENT
23	1000015476		1,00 ST	SCHMIERNIPPEL	GREASE NIPPLE	GRAISSEUR
24	1000063937		2,00 ST	SPRENGRING	LOCK RING	RONDELLE BELLEVILLE
25	1000093028		1,00 ST	SICHERUNGSRING	LOCK RING	CIRCLIPS
26	1000063889		1,00 ST	REPARATURSATZ ZYLINDERKOPF	REPAIRING SET CYLINDER HEAD	JEU DE RÉPARATION DE LA CULASSE
27	100002269		1,00 ST	DICHTSATZ LÖFFELSTIELZYLINDER	SEAL KIT BUCKET CYL.	POCHETTE JOINTS CYLINDRE MANCHE GODET
28	1000019393		2,00 ST	BUCHSE	BUSHING	BAGUE
29	1000093015		4,00 ST	BOLZENDICHTUNG	PIN GASKET	CACHE POUSSIÈRE



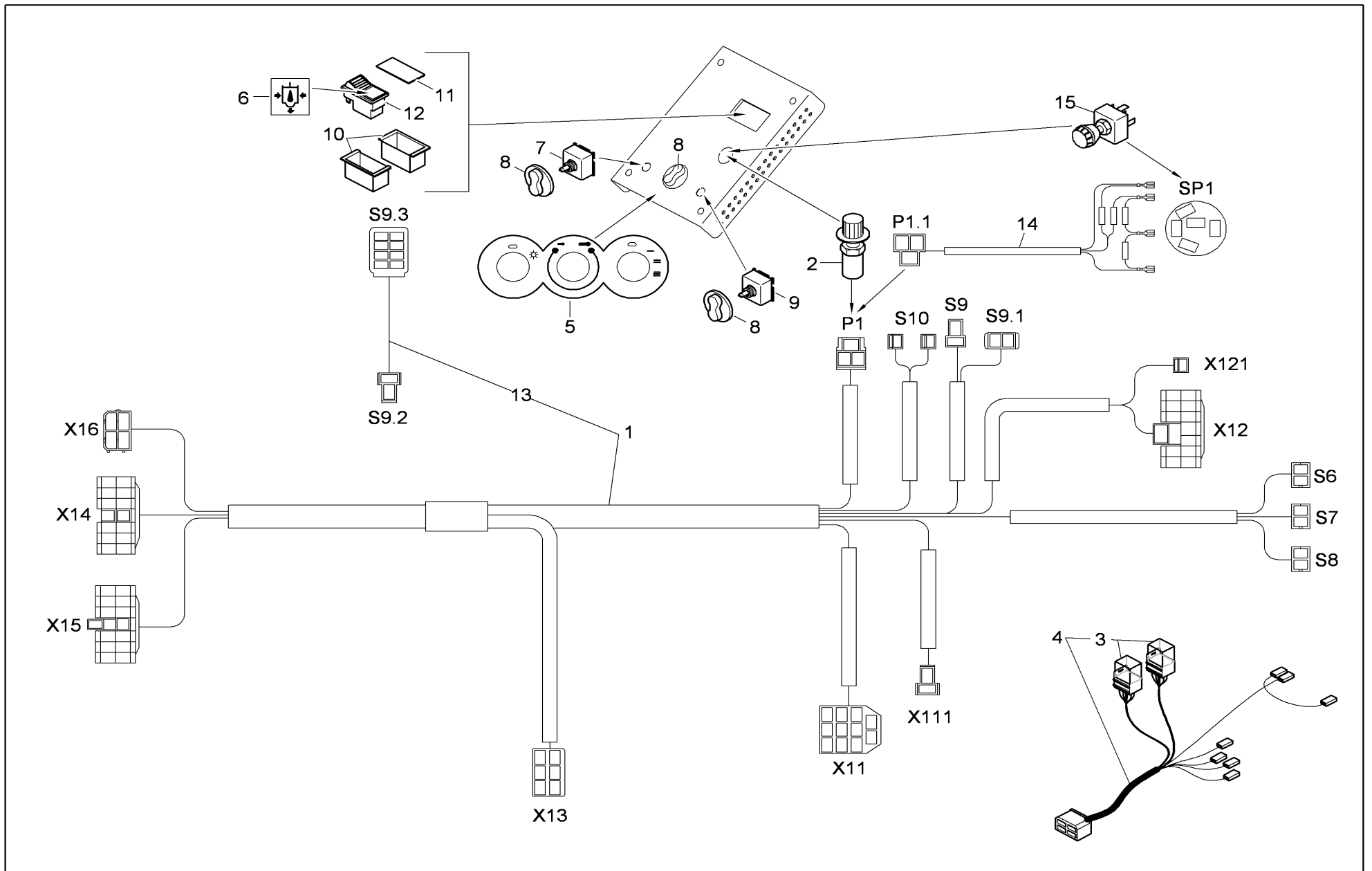
Pos	Art.-Nr.	Anm.	QTY	BEZEICHNUNG	PART NAME	DESIGNATION
1	1000077654		2,00 ST	HYDRAULIKSCHLAUCH	HP HOSE	TUYAU FLEXIBLE HYDRAULIQUE
2	1000077351		1,00 ST	HYDRAULIKSCHLAUCH	HP HOSE	TUYAU FLEXIBLE HYDRAULIQUE
3	1000077605		1,00 ST	HYDRAULIKSCHLAUCH	HP HOSE	TUYAU FLEXIBLE HYDRAULIQUE
4	1000077733		1,00 ST	HYDRAULIKSCHLAUCH	HP HOSE	TUYAU FLEXIBLE HYDRAULIQUE
5	1000076590		1,00 ST	HYDRAULIKSCHLAUCH	HP HOSE	TUYAU FLEXIBLE HYDRAULIQUE
6	1000076313		1,00 ST	HYDRAULIKSCHLAUCH	HP HOSE	TUYAU FLEXIBLE HYDRAULIQUE



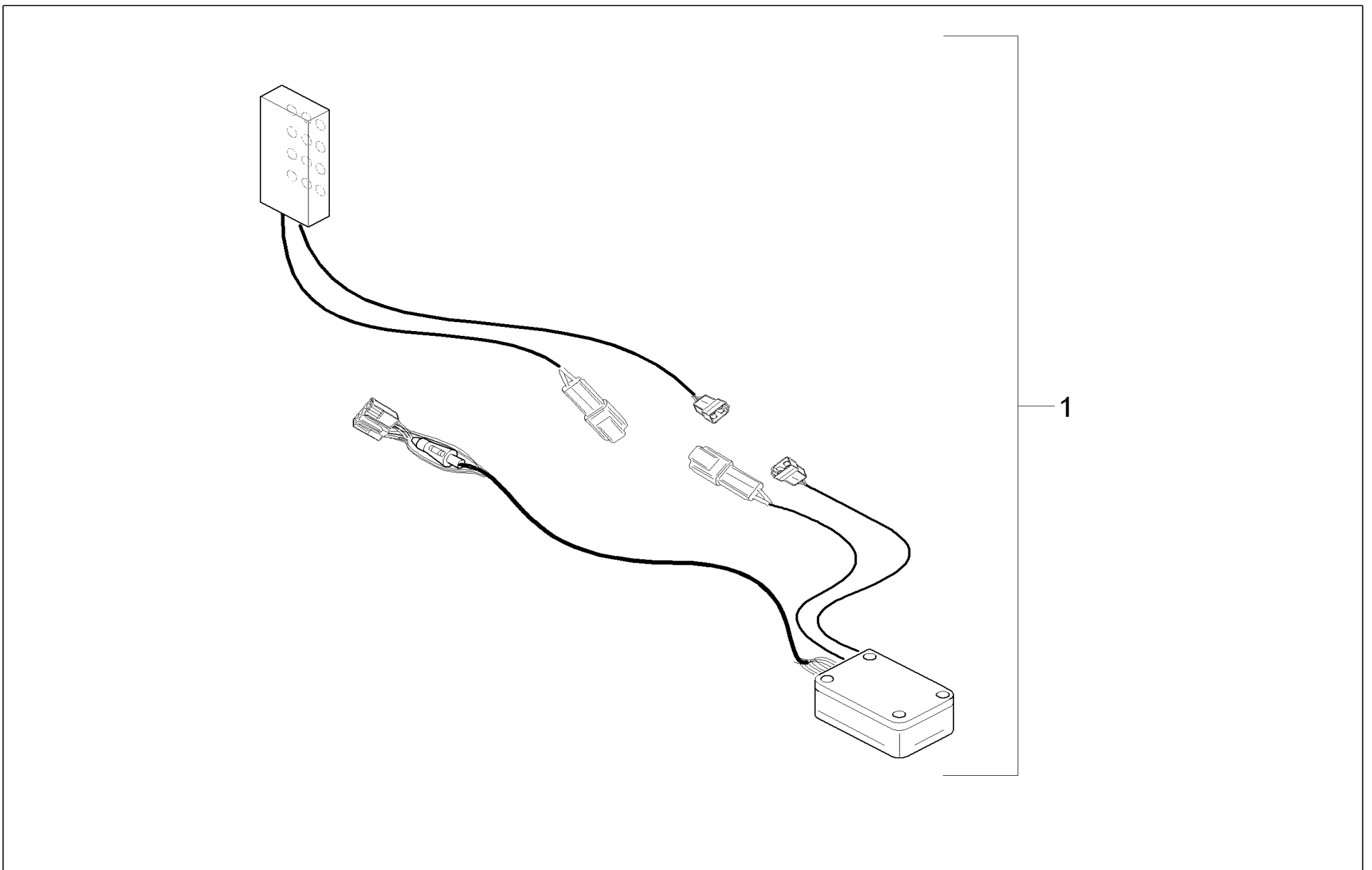
Pos	Art.-Nr.	Anm.	QTY	BEZEICHNUNG	PART NAME	DESIGNATION
1	1000021499		4,00 ST	HYDRAULIKSCHLAUCH	HP HOSE	TUYAU FLEXIBLE HYDRAULIQUE



Pos	Art.-Nr.	Anm.	QTY	BEZEICHNUNG	PART NAME	DESIGNATION
1	1000021216		2,00 ST	VERSCHRAUBUNG	SCREW JOINT	RACCORD
2	1000085093		3,00 ST	VERSCHRAUBUNG	SCREW JOINT	RACCORD
3	1000015552		1,00 ST	VERSCHRAUBUNG	SCREW JOINT	RACCORD
4	1000021217		2,00 ST	SCHOTTVERSCHRAUBUNG	LOCK SCREW CONNECTION	RACCORD PASSE CLOISON
5	1000075924		1,00 ST	KUGELHAHN	BALL VALVE	VANNE 1/4 DE TOUR
6	1000113895		1,00 ST	HYDRAULIKSCHLAUCH	HP HOSE	TUYAU FLEXIBLE HYDRAULIQUE
7	1000077689	Löffelstiel lang/ dipperstick long	1,00 ST	HYDRAULIKSCHLAUCH	HP HOSE	TUYAU FLEXIBLE HYDRAULIQUE
8	1000113880		2,00 ST	HYDRAULIKSCHLAUCH	HP HOSE	TUYAU FLEXIBLE HYDRAULIQUE
9	1000077688	Löffelstiel lang/ dipperstick long	2,00 ST	HYDRAULIKSCHLAUCH	HP HOSE	TUYAU FLEXIBLE HYDRAULIQUE
10	1000113881		1,00 ST	HYDRAULIKSCHLAUCH	HP HOSE	TUYAU FLEXIBLE HYDRAULIQUE
11	1000077696	Löffelstiel lang/ dipperstick long	1,00 ST	HYDRAULIKSCHLAUCH	HP HOSE	TUYAU FLEXIBLE HYDRAULIQUE
12	1000020908		1,00 ST	VERSCHRAUBUNG	SCREW JOINT	RACCORD
13	1000012953	A: AC02999	1,00 ST	SCHRAUBKUPPLUNG	SCREW COUPLING	COUPLEUR À VIS
14	1000012955	A: AC02999	1,00 ST	SCHUTZKAPPE	PROTECTING CAP	CAPOT DE PROTECTION
15	1000109378	E: AC03000	1,00 ST	SCHNELLVERSCHLUßKUPPLUNG	QUICK LOCK COUPLING	COUPLEUR HYDRAULIQUE
16	1000109417	E: AC03000	1,00 ST	SCHUTZKAPPE	PROTECTING CAP	CAPOT DE PROTECTION
17	1000012952	A: AC02999	1,00 ST	SCHRAUBKUPPLUNG	SCREW COUPLING	COUPLEUR À VIS
18	1000012954	A: AC02999	1,00 ST	SCHUTZKAPPE	PROTECTING CAP	CAPOT DE PROTECTION
19	1000109377	E: AC03000	1,00 ST	SCHNELLVERSCHLUßKUPPLUNG	QUICK LOCK COUPLING	COUPLEUR HYDRAULIQUE
20	1000109416	E: AC03000	1,00 ST	SCHUTZKAPPE	PROTECTING CAP	CAPOT DE PROTECTION



Pos	Art.-Nr.	Anm.	QTY	BEZEICHNUNG	PART NAME	DESIGNATION
1	1000063173		1,00 ST	KABELBAUM ARMLEHNE	WIRING HARNESS ARMREST	FAISCEAU ÉLECTRIQUE DE L'ACCOUDOIR
2	1000063174	A: AD07306	1,00 ST	POTENTIOMETER	POTENTIOMETER	POTENTIOMÈTRE
3	1000027074		2,00 ST	RELAIS	RELAY	RELAIS
4	1000072504		1,00 ST	KABELBAUM KLIMAAANLAGE	WIRING HARNESS AIR CONDITION	FAISCEAU ÉLECTRIQUE DU CLIMATISEUR
5	1000081090		1,00 ST	AUFKLEBER KLIMAAABDECKUNG	STICKER CLIMATE COVER	AUTOCOLLANT COUVERTURE DE CLIMATISATION
6	1000081959		2,00 ST	SYMBOL PUMPENREGELUNG	SYMBOL PUMP REGULATION	SYMBOLE DU RÉGLAGE DE POMPE
7	1000073556		1,00 ST	SCHALTER KLIMAAANLAGE	SWITCH AIRCONDITION	INTERRUPTEUR DU CLIMATISEUR
8	1000073557		3,00 ST	BEDIENUNGSSCHALTER - KLIMAAANLAGE	SWITCH AIR CONDITION	INTERRUPTEUR DU CLIMATISEUR
9	1000073555		1,00 ST	SCHALTER FÜR GEBLÄSE	SWITCH FOR BLOWER	INTERRUPTEUR POUR LE VENTILATEUR
10	1000027178		2,00 ST	SCHALTERRAHMEN	SWITCH FRAME	BOÎTIER D'INTERRUPTEUR
11	1000027006		1,00 ST	BLINDDECKEL	BLIND COVER	COUVERCLE AVEUGLE
12	1000081956		1,00 ST	KIPPSCHALTER	TILT SWITCH	INTERRUPTEUR À BASCULE
13	1000063178		1,00 ST	KABEL	CABLE	CÂBLE
14	1000187295		1,00 ST	KABEL	CABLE	CÂBLE
15	1000187294		1,00 ST	DREHSCHALTER 3-STUFIG	ROTARY SWITCH	INTERRUPTEUR ROTATIF
P1	1000095339		1,00 ST	STECKHÜSENGEHÄUSE	PLUG SLEEVE HOUSING	PRISE DE CONNEXION
P1.1	1000095339		1,00 ST	STECKHÜSENGEHÄUSE	PLUG SLEEVE HOUSING	PRISE DE CONNEXION
S10	1000019583		2,00 ST	STECKHÜSENGEHÄUSE	PLUG SLEEVE HOUSING	PRISE DE CONNEXION
S6	1000095336		1,00 ST	STECKHÜSENGEHÄUSE	PLUG SLEEVE HOUSING	PRISE DE CONNEXION
S7	1000095336		1,00 ST	STECKHÜSENGEHÄUSE	PLUG SLEEVE HOUSING	PRISE DE CONNEXION
S8	1000095336		1,00 ST	STECKHÜSENGEHÄUSE	PLUG SLEEVE HOUSING	PRISE DE CONNEXION
S9	1000095323		1,00 ST	STECKHÜSENGEHÄUSE	PLUG SLEEVE HOUSING	PRISE DE CONNEXION
S9.1	1000027357		1,00 ST	STECKHÜSENGEHÄUSE	PLUG SLEEVE HOUSING	PRISE DE CONNEXION
S9.2	1000095329		1,00 ST	FLACHSTECKERGEHÄUSE	PLUG HOUSING	PRISE DE CONNEXION
S9.3	1000095327		1,00 ST	STECKER	SWITCH PLUG	BOUCHON DE INTERRUPTEUR
SP1	1000027383		1,00 ST	ZENTRALSTECKER	CENTRAL PLUG	CONNEXION
X11	1000095333		1,00 ST	STECKHÜSENGEHÄUSE	PLUG SLEEVE HOUSING	PRISE DE CONNEXION
X111	1000095329		1,00 ST	FLACHSTECKERGEHÄUSE	PLUG HOUSING	PRISE DE CONNEXION
X12	1000190758		1,00 ST	STECKHÜSENGEHÄUSE	PLUG SLEEVE HOUSING	PRISE DE CONNEXION
X121	1000019583		1,00 ST	STECKHÜSENGEHÄUSE	PLUG SLEEVE HOUSING	PRISE DE CONNEXION
X13	1000095337		1,00 ST	STECKHÜSENGEHÄUSE	PLUG SLEEVE HOUSING	PRISE DE CONNEXION
X14	1000100618		1,00 ST	STIFTGEHÄUSE	PIN HOUSING	PRISE DE CONNEXION
X15	1000095331		1,00 ST	STECKHÜSENGEHÄUSE	PLUG SLEEVE HOUSING	PRISE DE CONNEXION
X16	1000095325		1,00 ST	STECKHÜSENGEHÄUSE	PLUG SLEEVE HOUSING	PRISE DE CONNEXION



Pos	Art.-Nr.	Anm.	QTY	BEZEICHNUNG	PART NAME	DESIGNATION
1	1000072508		1,00 ST	NACHRÜSTSATZ WEGFAHRSPERRE	RETROFIT KIT DRIVE LOCK	KIT DISPOSITIF ANTIDÉMARRAGE

CLICK HERE TO **DOWNLOAD** THE COMPLETE MANUAL

- Thank you very much for reading the preview of the manual.
- You can download the complete manual from: www.heydownloads.com by clicking the link below



- Please note: If there is no response to CLICKING the link, please download this PDF first and then click on it.

CLICK HERE TO **DOWNLOAD** THE COMPLETE MANUAL