

TOYOTA

Reach truck 7FBRE 14(-1)(-2)(-3)(C)

Valid for machine number: 725406 -

Only valid for machine number:

--	--	--	--	--	--	--	--



Spare Parts Catalogue

Ordering number 220356

Date 2004-10-20 / ESIF

CLICK HERE TO **DOWNLOAD** THE COMPLETE MANUAL

- Thank you very much for reading the preview of the manual.
- You can download the complete manual from: www.heydownloads.com by clicking the link below



- Please note: If there is no response to CLICKING the link, please download this PDF first and then click on it.

CLICK HERE TO **DOWNLOAD** THE COMPLETE MANUAL

9000 Options/attachments

Tillbehör/extrautrustning; Zubehör/Zusatzausrüstung; Equipement supplémentaire/Options

9180-00001 Fork extensions

Förlängningsgaffel; Aufsteckgabeln; Rallonge de fourches;

9360-00016 Extra lighting

Extra belysning; Zusatzbeleuchtung; Eclairage supplémentaire;

9360-00017 Extra lighting

Protective grating, transparent plastic

Extra belysning; Zusatzbeleuchtung; Eclairage supplémentaire;

9370-00064 Extra warning lights/alarm

Extra varningsljus/-larm; Extra Warn-/ Alarmleuchte; Avertisseurs/dispositifs d'alarme supplémentaires;

9380-00001 Charger attachment

Acid circulation

Laddartillsats; Zusatzladegerät; Chargeur supplémentaire;

9500-00020 Other extra equipment

Load support

Extra utrustning övrigt; Zusatzausrüstung Sonstiges; Autre équipement supplémentaire;

9500-00071 Other extra equipment

Writing table

Extra utrustning övrigt; Zusatzausrüstung Sonstiges; Autre équipement supplémentaire;

9500-00441 Other extra equipment

Fork distance

Extra utrustning övrigt; Zusatzausrüstung Sonstiges; Autre équipement supplémentaire;

9550-00023 Battery changing equipment

Wiring harness

Batteribytesanordning; Batteriewechselvorrichtung; Equipement de chargement batterie;

0620-00090 Seat, cushions

[2004-10-20]

Förarstol, dynor; Fahrersitz, Kissen; Siège, coussins de siège/dossier;

Pos	Description	Pcs	Part No	Note
			691 7FBRE 14 692 7FBRE 14C	725406 - 725406 -
11	Seat complete(Heated 48v / vinyl) Stol kpl.(El-uppvärmd 48v / vinyl); Sitz kpl.(EL, Erwärmung 48v / vinyl); Siege cpl.(Chauffage él 48v / vinyle)	1	201535-004	
11	Seat complete(Textile) Stol kpl.(Textil); Sitz kpl.(Textil); Siege cpl.(Textile)	1	201535-005	
12	Seat cushion(Heated 48v / vinyl) Sittdyna(El-uppvärmd 48v / vinyl); Sitzkissen(EL, Erwärmung 48v / vinyl); Siége(Chauffage él 48v / vinyle)	1	138300GAG	
12	Seat cushion(Textile) Sittdyna(Textil); Sitzkissen(Textil); Siége(Textile)	1	220237-001	
13	Back rest(Heated 48v / vinyl) Ryggdyna(El-uppvärmd 48v / vinyl); Rückenlehne(EL, Erwärmung 48v / vinyl); Dossier(Chauffage él 48v / vinyle)	1	138287GAG	
13	Back rest(Textile) Ryggdyna(Textil); Rückenlehne(Textil); Dossier(Textile)	1	220237-002	
14	Micro switch(Complete) Mikrobrytare(Komplett); Mikroschalter(Komplett); Interrupteurs(Complect)	1	162049	
15	Housing Kåpa; Haus; Chape	1	162047	
16	Repair kit Reparationssats; Reparatursatz; Kit de réparation	1	162048	
17	Lever Spak; Hebel; Levier	1	162035	
18	Housing Kåpa; Haus; Chape	1	162036	
19	Damper(Kit) Dämpare(Sats); Dämpfer(satz); Attenteur(Jeux)	1	162039	
20	Repair kit Reparationssats; Reparatursatz; Kit de réparation	1	162038	
21	Lever Spak; Hebel; Levier	1	162045	
22	Housing Kåpa; Haus; Chape	1	162037	
23	Wire Wire; Drahtseil; Filament	1	162046	
24	Gas suspension Gasfjäder; Gasfederung; Suspension à gaz	1	162040	
25	Spring Fjäder; Feder; Ressort	1	162041	
26	Arm Arm; Arm; Bras	1	162044	
27	Arm Arm; Arm; Bras	1	162042	
28	Bracket(Kit) Fäste(Sats); Halterung(satz); Support(Jeux)	1	162043	
29	Bar(Kit) Skena(Sats); Stab(satz); Barre(Jeux)	1	162050	
30	Safety belt(Rolled) Säkerhetsbälte(Rullande); Stehgurt(Rollen); Ceiture de sécurité(Roulant)	1	162031	
30	Safety belt(Without roller) Säkerhetsbälte(Utan rulle); Stehgurt(Ohne rolle); Ceiture de sécurité(Sans roleau)	1	162032	
31	Screw Skruv; Schraube; Vis	2	21159	
32	Distance piece Distans; Distanz; Distance	4	146334	
33	Washer Bricka; Scheibe; Rondelle	4	20404	
34	Nut Mutter; Mutter; Ecrou	4	20016	
35	Screw Skruv; Schraube; Vis	2	161936	

Pos	Description	Pcs	Part No	Note
15	Protection Skydd; Schutz; Protègee	1	165404	
16	Nut Mutter; Mutter; Ecrou	4	127035-003	
17	Washer Bricka; Scheibe; Rondelle	2	29758	
18	Screw Skruv; Schraube; Vis	4	20938	
19	Cushion Dyna; Kissen; Coussin	1	143294	
20	Panel Panel; Paneel; Panneau	1	143292	
21	Screw Skruv; Schraube; Vis	2	29810	
22	Washer Bricka; Scheibe; Rondelle	2	20404	
23	Nut Mutter; Mutter; Ecrou	2	20016	
24	Carpet Matta; Teppisch; Tapis	1	161841	
25	Skidding protection Halkskydd; Rutschabdeckung; Dispositif antidérapant	1	143287	
26	Foot step Fotsteg; Fusstritt; Marchepied	1	141917	
27	Screw Skruv; Schraube; Vis	2	20401	
29	Skidding protection Halkskydd; Rutschabdeckung; Dispositif antidérapant	1	143286	
30	Panel Panel; Paneel; Panneau	1	144377-003	
31	Screw Skruv; Schraube; Vis	1	20938	
32	Washer Bricka; Scheibe; Rondelle	1	29758	
33	Nut Mutter; Mutter; Ecrou	1	127035-003	
34	Panel Panel; Paneel; Panneau	1	162563	
36	Frame Ram; Rahmen; Cadre	2	133416	
37	Cover Lock; Deckel; Couvercle	2	132577	
38	Screw Skruv; Schraube; Vis	2	29810	
39	Nut Mutter; Mutter; Ecrou	2	28930	
44	Bracket Fäste; Halterung; Support	1	165403	
45	List List; Leiste; Bande	1	147736	
46	Plate Plåt; Platte; Plaque	1	211881	

0850-00286 Signs, warnings, decals

[2003-12-03]

Skyltar, varningar, dekaler; Schilder, Warnzeichen, Aufkleber; Vignettes, avertissements, autocollants;

			691 7FBRE 14 692 7FBRE 14C	577200 - 577200 -
Pos	Description	Pcs	Part No	Note
12	Sign(12) Skylt; Schild; Vignette	2	169528	
13	Sign(14) Skylt; Schild; Vignette	2	169529	
14	Sign Skylt; Schild; Vignette	1	121787-002	
15	Sign Skylt; Schild; Vignette	1	121786-002	
16	Sign Skylt; Schild; Vignette	4	168719	
17	Sign Skylt; Schild; Vignette	2	209365	
18	Sign Skylt; Schild; Vignette	1	156687	
19	Sign Skylt; Schild; Vignette	2	121786-002	
20	Sign Skylt; Schild; Vignette	1	201001	
21	Sign Skylt; Schild; Vignette	2	207746	
22	Sign Skylt; Schild; Vignette	1	72082	
23	Sign Skylt; Schild; Vignette	1	145422	
24	Sign Skylt; Schild; Vignette	1	145423	Sideshift
25	Sign Skylt; Schild; Vignette	1	165610	Fork positioner Gaffelspridning; Zinkenverstell, gabel; Fourche, régler latéral
26	Sign Skylt; Schild; Vignette	1	156698	Cold stores Fryshus; Gefrieranlage; Chambre frigorifique

4310-00026 Electric steering wheel/lever

[2003-04-01]

Elektr.ratt/-spakstyrning; Elektro-lenkrad/-hebellenkung; Timon/volant de direction électrique;

			691 7FBRE 14 692 7FBRE 14C	435653 - 435653 -
Pos	Description	Pcs	Part No	Note
11	Panel Panel; Paneel; Panneau	1	143228	
12	Panel Panel; Paneel; Panneau	1	143229	
13	Screw Skruv; Schraube; Vis	1	28334	
14	Washer Bricka; Scheibe; Rondelle	1	21394	
15	Nut Mutter; Mutter; Ecrou	1	20096	
16	Washer Bricka; Scheibe; Rondelle	1	135459	
17	Nut Mutter; Mutter; Ecrou	1	20016	
18	Washer Bricka; Scheibe; Rondelle	1	20404	
19	Spinner Spinnare; Lenkfleier; Poignée volant	1	141840	
20	Steering wheel Ratt; Lenkrad; Volant	1	200637	D = 200 mm
21	Locking ring Spärring; Schliessring; Circlip	1	20009	
22	O-ring O-ring; O-ring; Joint torique	1	20620	
23	Ball bearing Kullager; Kugellager; Roulement a billes	1	28300	
23	Ball bearing Kullager; Kugellager; Roulement a billes	1	29878	Cold stores Fryshus; Gefrieranlage; Chambre frigorifique
24	Bearing bracket Lagerhållare; Lagerhalten; Support de roulement	1	135461	
25	Locking ring Spärring; Schliessring; Circlip	1	20008	
26	Screw Skruv; Schraube; Vis	4	29815	
27	Motor Motor; Motor; Moteur	1	179738	
28	Screw Skruv; Schraube; Vis	1	29679	
29	Washer Bricka; Scheibe; Rondelle	1	20404	
30	Lever Spak; Hebel; Levier	1	142422-008	
31	Consol Konsol; Konsole; Console	1	147319	
32	Arm Arm; Arm; Bras	1	142410	
33	Lever Spak; Hebel; Levier	1	140808-002	
34	Bracket Fäste; Halterung; Support	1	143221	
35	Bush Bussning; Bague; Bague	2	138886	
36	Locking ring Spärring; Schliessring; Circlip	1	20041	
37	Gas suspension Gasfjäder; Gasfederung; Suspension à gaz	1	143224	
38	Locking pin Spännstift; Spannstift; Goupille	2	28825	
39	Wire(S = 529 mm) Wire; Drahtseil; Filament	1	143488-002	

CLICK HERE TO **DOWNLOAD** THE COMPLETE MANUAL

- Thank you very much for reading the preview of the manual.
- You can download the complete manual from: www.heydownloads.com by clicking the link below

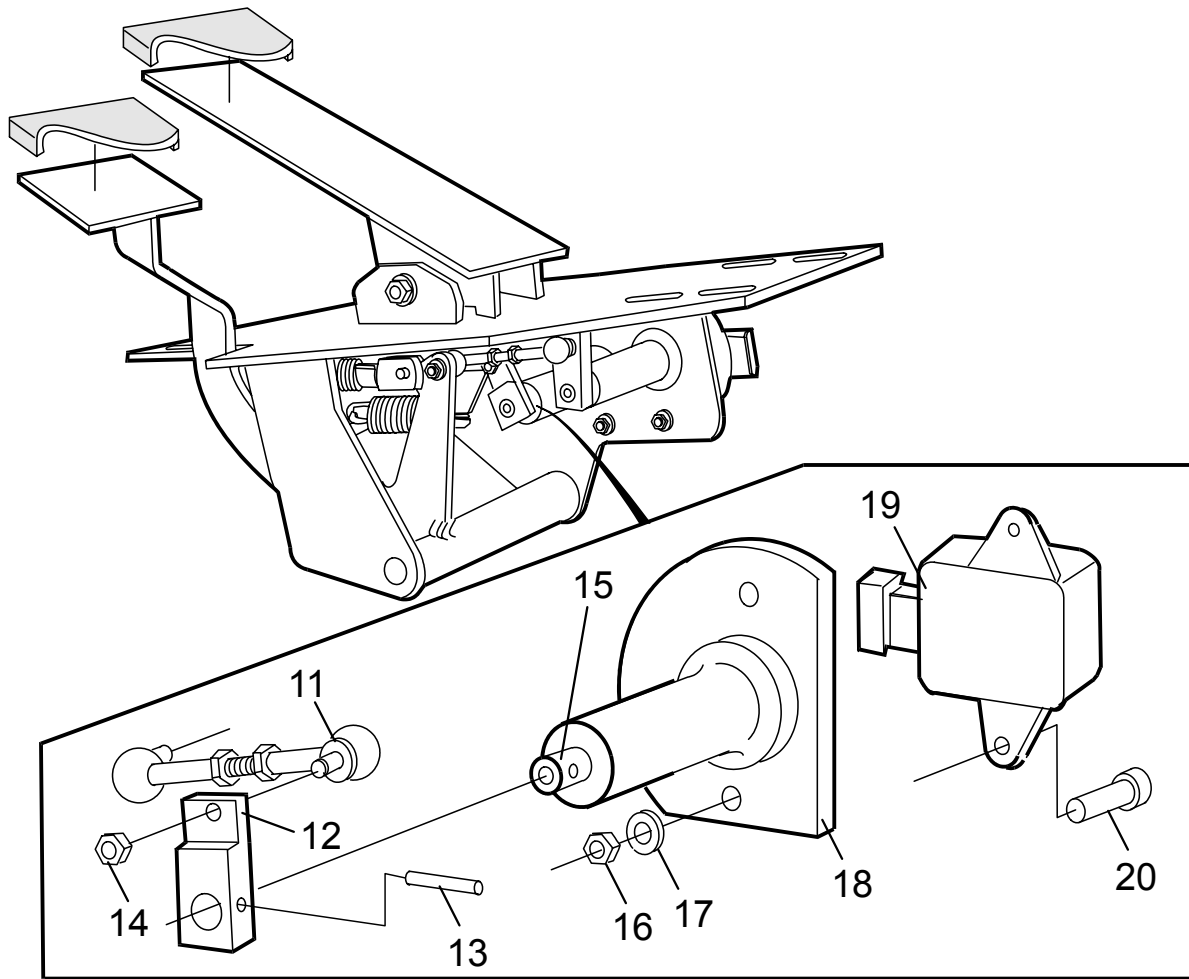


- Please note: If there is no response to CLICKING the link, please download this PDF first and then click on it.

CLICK HERE TO **DOWNLOAD** THE COMPLETE MANUAL

5330-00021

P0007232



5330-00021 Speed control

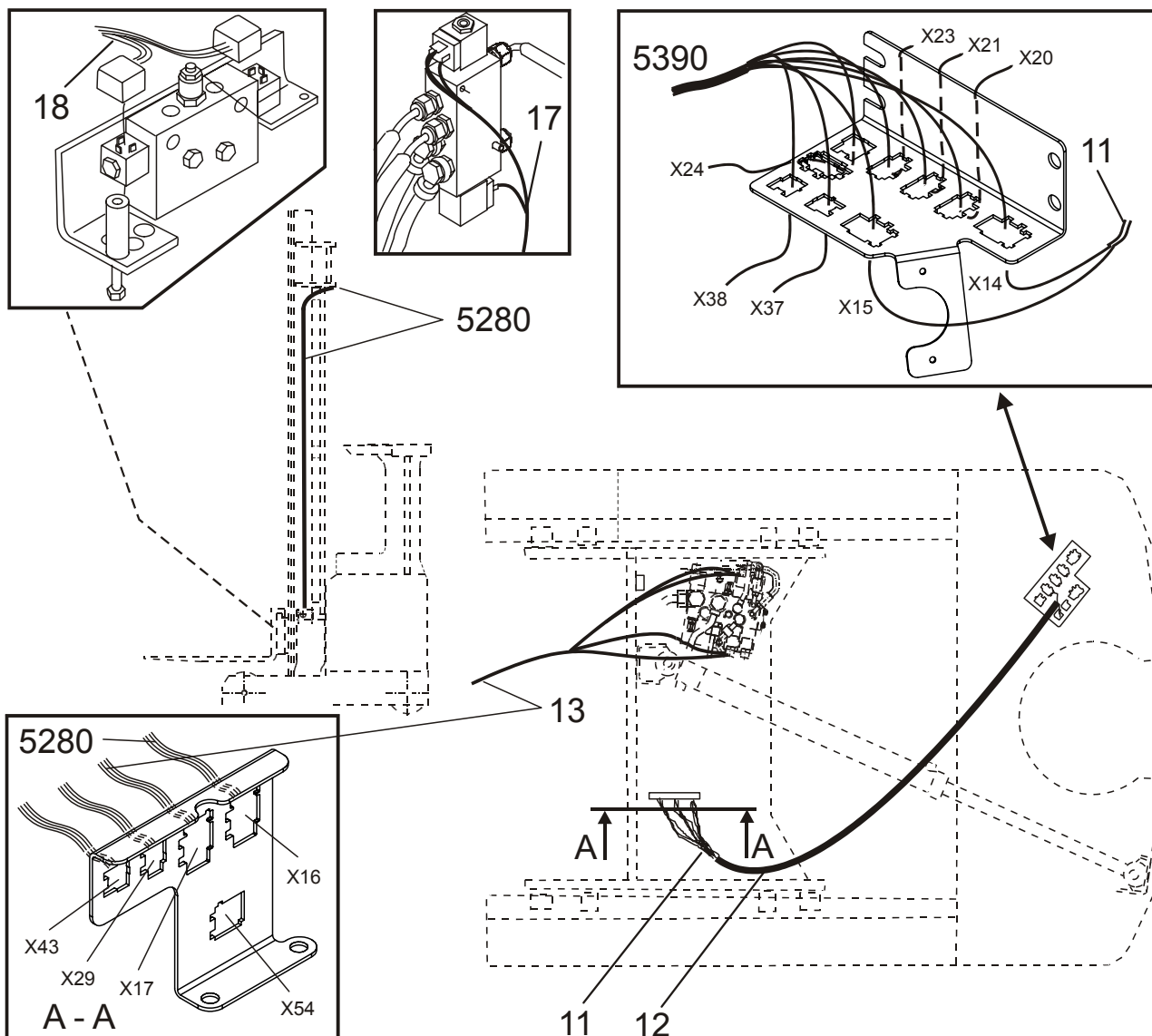
Fartreglering; Geschwindigkeitsregelung; Régulateur de vitesse;

[2004-06-29]

Pos	Description	Pcs	Part No	Note
11	Link Länk; Gelenk; Bras	1	185698	
12	Arm Arm; Arm; Bras	1	185728	
13	Locking pin Spännstift; Spannstift; Goupille	1	20049	
14	Nut Mutter; Mutter; Ecrou	1	21094	
15	Axle Axel; Achse; Axe	1	185723	
16	Nut Mutter; Mutter; Ecrou	2	25699	
17	Washer Bricka; Scheibe; Rondelle	4	21035	
18	Support Stöd; Stütze; Appui	1	185925	
19	Potentiometer Potentiometer; Potentiometer; Potentiometre	1	156276	
20	Screw Skruv; Schraube; Vis	2	27872	

5590-00193

P0022051



5590-00193 Work function harnesses/fuse

[2004-09-23]

Arbetsfunktionskablage/-säkring; Steuerstromverkabelung/-sicherung; Câblage/fusible fonction de travail;

Pos	Description	Pcs	Part No	Note
			691 7FBRE 14 692 7FBRE 14C	723011 - 723011 -
11	Wiring harness Kablage; Kabelsatz; Câblage	1	216652	
11	Wiring harness Kablage; Kabelsatz; Câblage	1	216653	Cold stores Fryshus; Gefrieranlage; Chambre frigorifique
12	Hose Slang; Schlauch; Tuyau flexible	3	145351-016	
13	Wiring harness Kablage; Kabelsatz; Câblage	1	160254	Main valve Huvudventil; Hauptventile; Soupape principal
17	Wiring harness Kablage; Kabelsatz; Câblage	1	142558	5 - 6 Functions 5 - 6 Funktioner; 5 - 6 Funktion; 5 - 6 Fonction
18	Wiring harness Kablage; Kabelsatz; Câblage	1	152685	Sideshift

Pos	Description	Pcs	Part No	Note
15	Washer Bricka; Scheibe; Rondelle	2	21275	
17	Connection Koppling; Kupplung; Raccord	2	28780	
18	Clamp Klamma; Rohrschelle; Collier	1	151940	
19	Washer Bricka; Scheibe; Rondelle	1	22474	
20	Screw Skruv; Schraube; Vis	1	20532	

6610-00141 Main lift cylinders

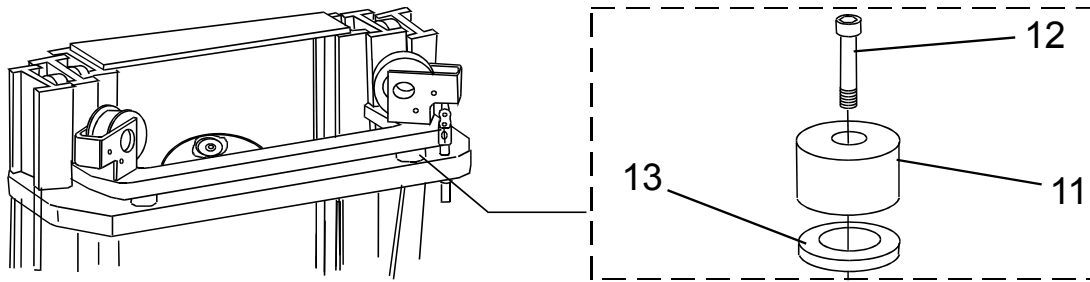
[2004-04-15]

Huvudlyftcylindrar; Haupthubzylinder; Vérin de levage principal;

			691 7FBRE 14 692 7FBRE 14C	709569 - 709569 -
Pos	Description	Pcs	Part No	Note
01	Lifting cylinder compl Lyftcylinder kompl.; Hubzylinder Kompl.; Verin de levage compl.	2	216320-440	
01	Lifting cylinder compl Lyftcylinder kompl.; Hubzylinder Kompl.; Verin de levage compl.	2	216320-480	
01	Lifting cylinder compl Lyftcylinder kompl.; Hubzylinder Kompl.; Verin de levage compl.	2	216320-540	
01	Lifting cylinder compl Lyftcylinder kompl.; Hubzylinder Kompl.; Verin de levage compl.	2	216320-570	
01	Lifting cylinder compl Lyftcylinder kompl.; Hubzylinder Kompl.; Verin de levage compl.	2	216320-600	
01	Lifting cylinder compl Lyftcylinder kompl.; Hubzylinder Kompl.; Verin de levage compl.	2	216320-630	
11	Recondition set Renoveringssats; Renovierungssatz; Jeux a´renovation	2	160026	
12	Sealing kit(Piston) Tätningssats(Kolv); Dichtungssatz(Kolben); Jeux d´étanchéite(Piston)	2	160027	
14	Ring Ring; Ring; Bague	2	155841	
15	Locking ring Spärring; Schliessring; Circlip	2	20008	
17	Screw Skruv; Schraube; Vis	4	29778	
18	Washer Bricka; Scheibe; Rondelle	4	126723-004	
19	Shim(1 mm) Shims; Schim; Cale		105454	
19	Shim(0,5 mm) Shims; Schim; Cale		120531	
20	Shim(1 mm) Shims; Schim; Cale		150954	
21	Screw Skruv; Schraube; Vis	4	28709	
22	Washer Bricka; Scheibe; Rondelle	4	126723-004	
23	Locking pin Spännstift; Spannstift; Goupille	2	21316	
24	Bracket Fäste; Halterung; Support	2	151066	
25	Screw Skruv; Schraube; Vis	4	20365	
26	Washer Bricka; Scheibe; Rondelle	4	20404	

7150-00001

P0000171



7150-00001 Main mast guidance/dampers

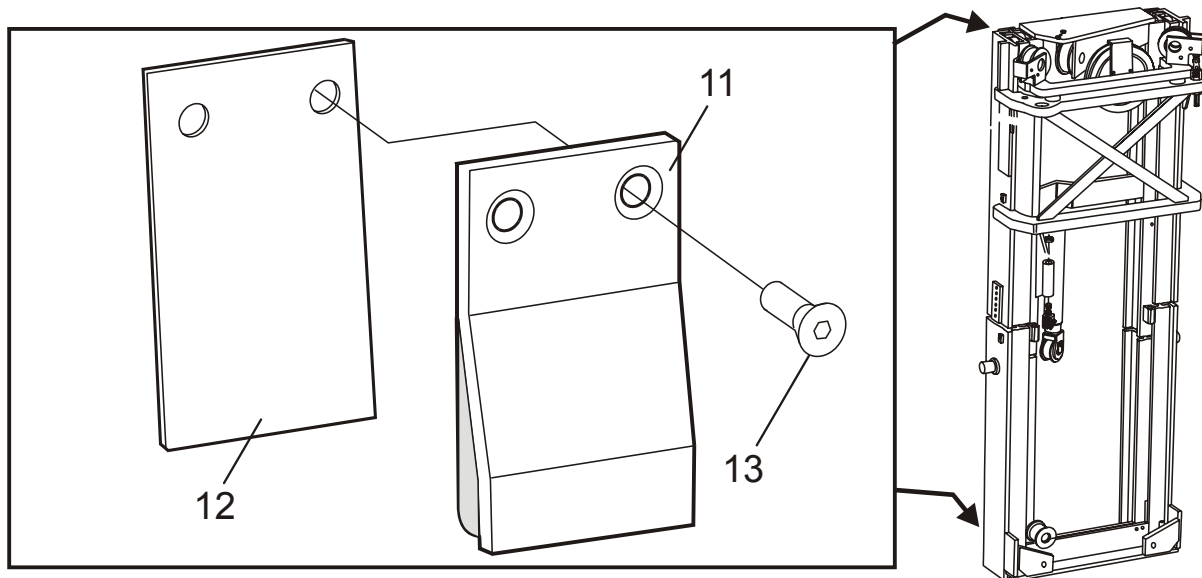
[2004-06-29]

Huvudstativ-styrning/dämpning; Führungen/Dämpfer Haupthubgerüst; Guidage/amortissement mât principal;

Pos	Description	Pcs	Part No	Note
11	Damper Dämpare; Dämpfer; Attenteur		105388	
12	Screw Skruv; Schraube; Vis		20224	
13	Washer Bricka; Scheibe; Rondelle		119374	

7150-00021

P0015208



7150-00021 Main mast guidance/dampers

[2004-06-29]

Huvudstativ-styrning/dämpning; Führungen/Dämpfer Haupthubgerüst; Guidage/amortissement mât principal;

Pos	Description	Pcs	Part No	Note
11	Spring Fjäder; Feder; Ressort	4	159704-040	
12	Shim(0,5 mm) Shims; Schim; Cale		159702-001	
12	Shim(1 mm) Shims; Schim; Cale		159702-002	
13	Screw Skruv; Schraube; Vis	8	215103	

CLICK HERE TO **DOWNLOAD** THE COMPLETE MANUAL

- Thank you very much for reading the preview of the manual.
- You can download the complete manual from: www.heydownloads.com by clicking the link below



- Please note: If there is no response to CLICKING the link, please download this PDF first and then click on it.

CLICK HERE TO **DOWNLOAD** THE COMPLETE MANUAL