

**TCM**

**東洋運搬機**

*Book No.* ESA-6BB1

**PARTS MANUAL**

*Model* **6BB1**  
**ISUZU**

---

**DIESEL ENGINE**

---

CLICK HERE TO **DOWNLOAD** THE COMPLETE MANUAL

- Thank you very much for reading the preview of the manual.
- You can download the complete manual from: [www.heydownloads.com](http://www.heydownloads.com) by clicking the link below



- Please note: If there is no response to CLICKING the link, please download this PDF first and then click on it.

CLICK HERE TO **DOWNLOAD** THE COMPLETE MANUAL

Fig. 1

シリンダヘッドおよびヘッドカバー  
CYLINDER HEAD AND HEAD COVER

見出番号 Item No.	部品番号 Part No.	部品名称 Description	個数 Req'd	備考 Remarks
29	Z-9-09562-253-0	Oリング, パイプ, ヘッドカバー O-RING, Pipe, Head Cover	1	
30	Z-5-11173-004-0	パッキング, シリンダヘッドカバー PACKING, Cylinder Head Cover	1	
31	Z-9-11179-030-0	パッキング, ナット, ヘッドカバー PACKING, Nut, Head Cover	4	
32	Z-9-11179-105-0	ワッシャ WASHER	4	
33	Z-9-11175-011-0	ナット NUT	4	
34	Z-9-14140-613-0	エキゾースト マニホールド アッセンブリ (35を含む) EXHAUST MANIFOLD ASS'Y (A) (Inc. 35)	1	
35	Z-9-14149-653-0	リング, シーリング RING, Sealing	3	
36	Z-9-14140-612-0	エキゾースト マニホールド アッセンブリ EXHAUST MANIFOLD ASS'Y (B)	1	
37	Z-9-0441-1030-0	スタッド, エキゾーストパイプ STUD, Exhaust Pipe	3	
38	Z-5-14145-004-0	ガスケット, エキゾースト マニホールド GASKET, Exhaust Manifold	3	
39	Z-9-09844-565-0	ナット NUT	13	
40	Z-5-14111-107-0	インレット マニホールド アッセンブリ (41, 42を含む) INLET MANIFOLD ASS'Y (Inc. 41, 42)	1	
41	Z-9-0401-0828-0	スタッド, インレットパイプ STUD, Inlet Pipe	3	
42	Z-9-0431-1028-0	スタッド, フェーエル フィルタ STUD, Fuel Filter	2	
43	Z-5-14115-016-0	パッキング, インレット マニホールド PACKING, Inlet Manifold	1	
44	Z-9-0911-0408-0	ナット NUT	3	
-	Z-9-0915-0508-0	ロック ワッシャ LOCK WASHER	3	
-	Z-9-0916-0508-0	ワッシャ WASHER	3	
45	Z-9-0197-0825-0	ボルト BOLT	4	
46	Z-5-13710-070-0	ハウジング, サーモスタット HOUSING, Thermostat	1	
47	Z-5-13770-018-0	サーモスタット THERMOSTAT	1	
48	Z-9-13743-603-0	パッキング, サーモスタット PACKING, Thermostat	1	
49	Z-5-13721-015-0	パイプ, ウォータバイパス PIPE, Water By Pass	1	
50	Z-9-13713-802-0	ジョイント, サーモスタット JOINT, Thermostat	1	
51	Z-9-0197-0822-0	ボルト BOLT	3	
52	Z-9-8315-1432-0	ユニット, サーモスタット UNIT, Thermostat	1	
53	Z-9-0920-4526-0	プラグ, コック PLUG, Cock	1	
54	Z-9-09662-034-0	プラグ, ヒータ PLUG, Heater	1	
55	Z-9-13741-003-0	パッキング, サーモスタットハウジング PACKING, Thermostat Housing	1	
56	Z-9-0105-1095-0	ボルト BOLT	3	
57	Z-9-0105-1035-0	ボルト BOLT	3	
-	Z-9-0915-0510-0	ロック ワッシャ LOCK WASHER	6	

Fig. 4

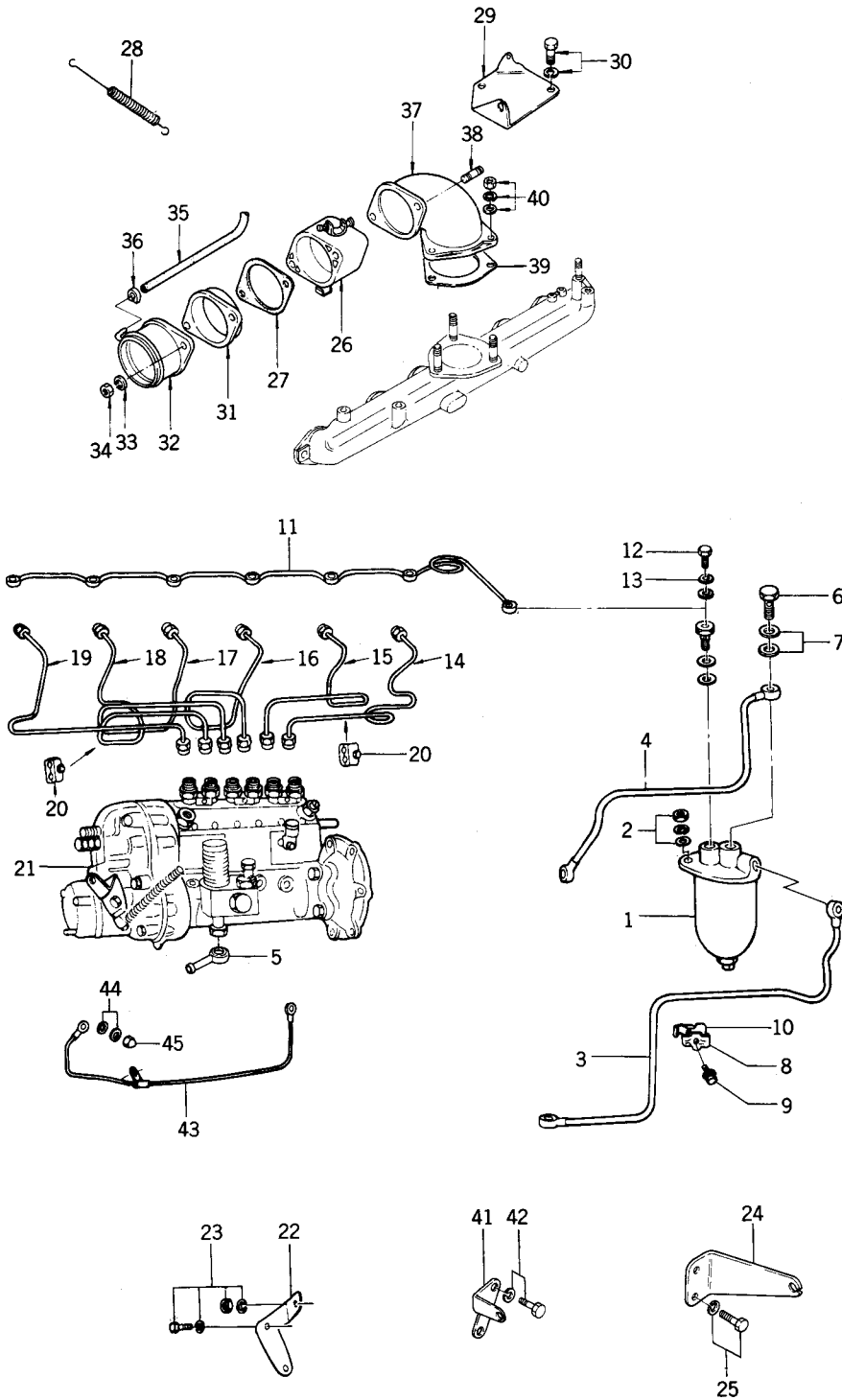
クランクシャフトおよびピストン  
CRANK SHAFT AND PISTON

見出番号 Item No.	部品番号 Part No.	部品名称 Description	個数 Req'd	備考 Remarks
1	Z-5-12181-002-0	ピストンリング キット, スタンダード PISTON RING KIT, Standard	1	
2	Z-5-12111-028-0	ピストン, スタンダード PISTON, Standard	6	
3	Z-9-12211-604-0	ピン, ピストン PIN, Piston	6	
4	Z-5-09587-003-0	リング, スナップ RING, Snap	12	
5	Z-5-12230-015-0	コネクティング ロッドアッセンブリ (ブッシング 付き) CONNECTING ROD ASS'Y (With Bushing) (6を含む) (Inc. 6)	6	
6	Z-5-12235-002-1	ボルト, コネクティング ロッド BOLT, Connecting Rod	12	
7	Z-9-12251-602-0	ブッシング, スモール エンド BUSHING, Small End	6	
8	Z-9-12271-608-0	コネクティング ロッドベアリング セット, スタンダード CONNECTING ROD BEARING SET, Standard	6	
-	Z-9-12273-608-0	コネクティング ロッドベアリング セット, CONNECTING ROD BEARING SET, アンダ サイズ Under Size 0.25	6	
-	Z-9-12274-608-0	コネクティング ロッドベアリング セット, CONNECTING ROD BEARING SET, アンダ サイズ Under Size 0.50	6	
9	Z-9-12320-624-1	クランク シャフトアッセンブリ (12, 13を含む) CRANK SHAFT ASS'Y (Inc. 12, 13)	1	
10	Z-9-11510-606-0	クランク ベアリング キット, スタンダード CRANK BEARING KIT, Standard	1	
-	Z-9-11530-606-0	クランク ベアリング キット, アンダ サイズ CRANK BEARING KIT, Under Size 0.25	1	
-	Z-9-11540-606-0	クランク ベアリング キット, アンダ サイズ CRANK BEARING KIT, Under Size 0.50	1	
11	Z-9-11585-601-0	スラスト ベアリング セット, スタンダード THRUST BEARING SET, Standard	2	
12	Z-9-0815-1220-0	ピン, ストレート PIN, Straight	1	
13	Z-5-12319-003-0	リング, ウェア, クランク リヤ RING, Wear, Crank, Rear	1	
-	Z-1-09625-031-0	オイル シール (ウエアリング 付き) +OIL SEAL (With Wearing)	1	
14	Z-9-0801-1022-0	キー KEY	1	
15	Z-9-12521-043-0	ギヤ, クランク シャフト GEAR, Crank Shaft	1	
16	Z-9-12362-052-0	オイル スロウ OIL THROWER	1	
17	Z-9-12331-630-1	フライホイール FLYWHEEL	1	
18	Z-9-12333-607-0	ギヤ, リング GEAR, Ring	1	
19	Z-5-12319-002-0	スペーサ SPACER	1	
20	Z-5-12334-003-0	ボルト, BOLT,	6	
21	Z-5-12336-003-0	ワッシャ WASHER	1	
22	Z-9-0815-1025-0	ピン PIN	2	
23	Z-5-12371-036-0	プーリ, クランク PULLEY, Crank	1	
24	Z-5-12362-001-0	スロウ, ダスト シール THROWER, dust Seal	1	

+ Not Illustrated = 図示していません。

Fig. 7

フューエル システム  
FUEL SYSTEM



スタータ  
STARTER  
Fig. 11

見出番号 Item No.	部品番号 Part No.	部品名 Description	個数 Req'd	備考 Remarks
A	Z-5-81100-035-0	スタータアッセンブリ STARTER ASS'Y (24V 3.7kw) (1~22を含む) (Inc. 1 thru 22)	1	
1	Z-1-81129-040-0	ピン, レバー PIN, Lever	1	
2	Z-1-81127-007-0	シフトレバーアッセンブリ SHIFT LEVER ASS'Y	1	
3	Z-1-81129-037-0	ナット NUT	1	
4	Z-1-81151-011-0	マグネティックスイッチアッセンブリ MAGNETIC SWITCH ASS'Y	1	
5	Z-1-81129-035-0	スクリュー SCREW	4	
6	Z-1-81117-003-0	スプリング, ブラッシュ SPRING, Brush	4	
7	Z-1-81116-006-0	ブラッシュアッセンブリ BRUSH ASS'Y	4	
8	Z-1-81118-002-0	ブラッシュホルダアッセンブリ BRUSH HOLDER ASS'Y	1	
9	Z-1-81129-041-0	メタル METAL	2	
10	Z-5-81113-008-0	フロントブラケットアッセンブリ (9を含む) FRONT BRACKET ASS'Y (Inc. 9)	1	
11	Z-5-81122-003-0	クラッチアッセンブリ CLUTCH ASS'Y	1	
12	Z-5-81114-007-0	センターブラケットアッセンブリ (13を含む) CENTER BRACKET ASS'Y (Inc. 13)	1	
13	Z-5-81129-003-0	メタル, センタ METAL, Center	1	
14	Z-1-81121-007-0	アーマチュアアッセンブリ ARMATURE ASS'Y	1	
15	Z-1-81112-007-0	フィールドコイルアッセンブリ FIELD COIL ASS'Y	1	
16	Z-1-81115-007-0	リヤブラケットアッセンブリ (6~8を含む) REAR BRACKET ASS'Y (Inc. 6 thru 8)	1	
17	Z-1-81129-031-0	ワッシャー WASHER	2	
18	Z-5-81129-034-0	ボルト BOLT	2	
19	Z-1-81129-036-0	ストッパ, ピニオン STOPPER, Pinion	1	
20	Z-1-81129-033-0	ワッシャー WASHER	1	
21	Z-1-81129-028-0	ワッシャー WASHER	1	
22	Z-1-81129-027-0	ワッシャー WASHER	2	

CLICK HERE TO **DOWNLOAD** THE COMPLETE MANUAL

- Thank you very much for reading the preview of the manual.
- You can download the complete manual from: [www.heydownloads.com](http://www.heydownloads.com) by clicking the link below



- Please note: If there is no response to CLICKING the link, please download this PDF first and then click on it.

CLICK HERE TO **DOWNLOAD** THE COMPLETE MANUAL