

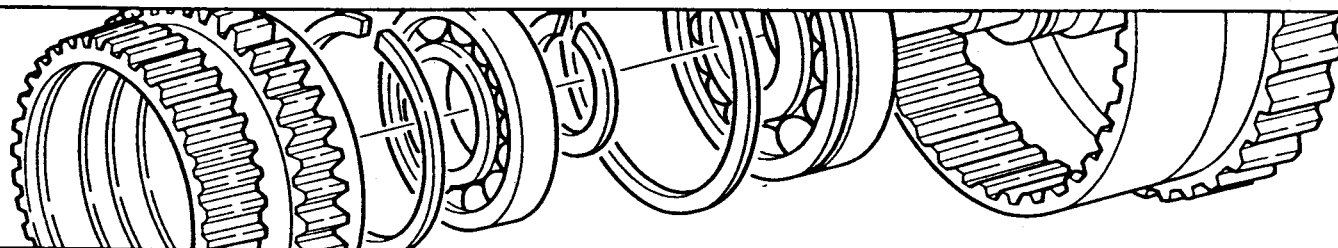
TCM[®]
DIESEL ENGINE

No. PE—4BC2PKC

(No. 4BC2Cの再版)
(Reprint of No. 4BC2C)

PARTS MANUAL

MODEL 4BC2PK
ISUZU



TOYO UMPANKI CO., LTD.

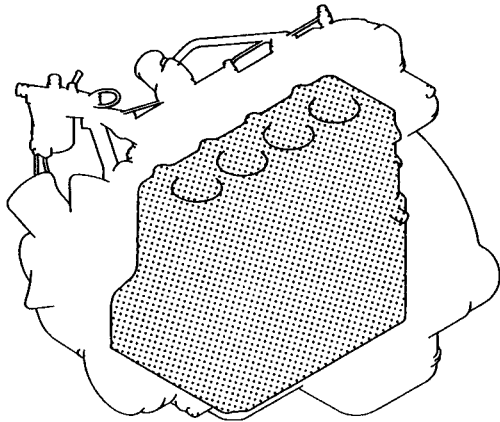
CLICK HERE TO **DOWNLOAD** THE COMPLETE MANUAL

- Thank you very much for reading the preview of the manual.
- You can download the complete manual from: www.heydownloads.com by clicking the link below

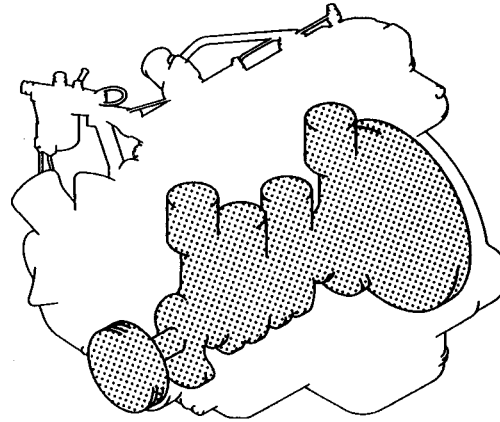


- Please note: If there is no response to CLICKING the link, please download this PDF first and then click on it.

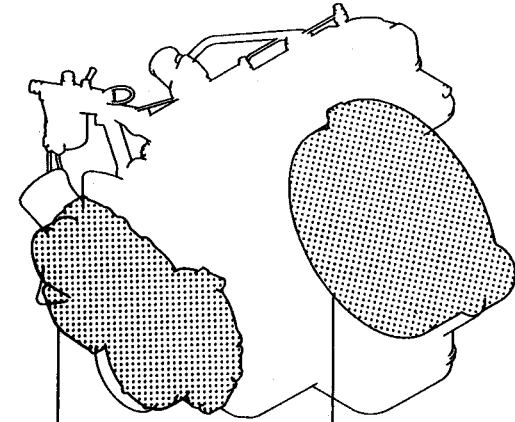
CLICK HERE TO **DOWNLOAD** THE COMPLETE MANUAL



CYLINDER BLOCK シリンダ ブロック



CRANKSHAFT, PISTON AND FLYWHEEL
クランクシャフト, ピストンおよびフライホイール



GEAR CASE ギャー ケース
FLYWHEEL HOUSING
フライホイール ハウジング



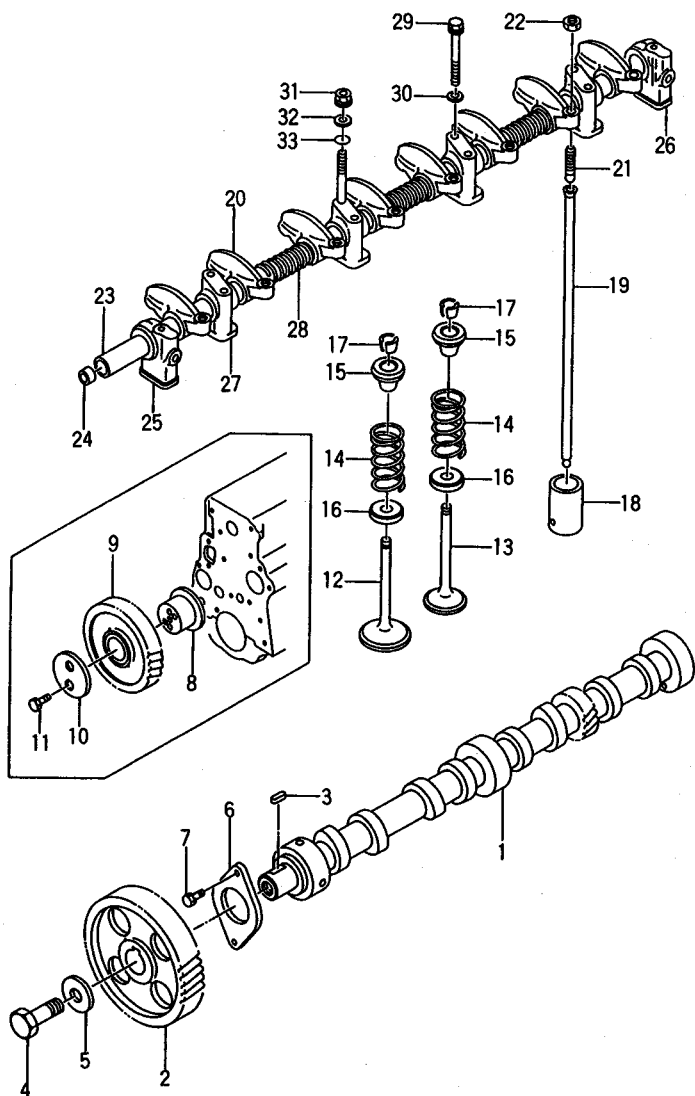
OIL PAN オイル パン

部 門 SECTION	ロケーション LOCATION
CYLINDER BLOCK シリンダ ブロック	C-3
CRANKSHAFT, PISTON AND FLYWHEEL クランクシャフト, ピストンおよびフライホイール	C-5
GEAR CASE ギャー ケース	C-7
FLYWHEEL HOUSING フライホイール ハウジング	C-8
OIL PAN オイル パン	C-9

D-5

VALVE MECHANISM

バルブ メカニズム

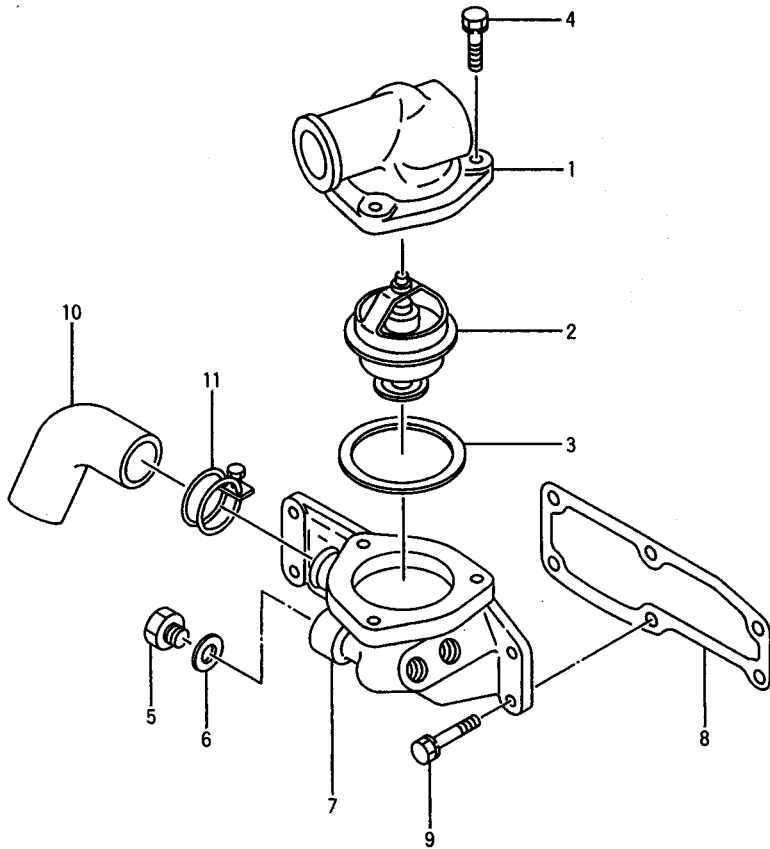


見出番号 Item No.	部品番号 Part No.	部品名称 Description	個数 Req'd	備考: 適用号機 Remarks: Serial No.
1	Z-5-12511-100-1	CAMSHAFT カムシャフト	1	
2	Z-9-12522-147-1	GEAR ギャー	1	
3	Z-9-0801-0720-0	KEY キー	1	
4	Z-5-09000-236-0	BOLT ボルト	1	
5	Z-9-09851-850-2	WASHER ワッシャー	1	
6	Z-9-11681-015-0	PLATE プレート	1	
7	Z-9-0191-0825-0	BOLT ボルト	2	
8	Z-9-12531-030-0	SHAFT シャフト	1	
9	Z-9-12523-801-0	GEAR ギャー	1	
10	Z-5-12535-001-1	COLLAR カラー	1	
11	Z-5-09030-038-0	BOLT ボルト	2	
12	Z-1-12551-050-0	VALVE, INLET バルブ	4	
13	Z-5-12552-042-0	VALVE EXHAUST バルブ	4	
14	Z-5-12561-009-0	SPRING スプリング	8	
15	Z-8-94114-579-0	SEAT, SPRING シート	8	
16	Z-1-12563-035-1	SEAT, SPRING, LOWER シート	8	
17	Z-5-12565-006-0	COLLAR, SPLIT カラー	16	
18	Z-5-12571-003-1	TAPPET タベット	8	
19	Z-8-94146-132-0	ROD, PUSH ロッド	8	
20	Z-5-12611-031-0	ROCKER ARM ロッカアーム	8	
21	Z-9-12616-042-0	SCREW スクリュ	8	
22	Z-9-0911-1508-0	NUT ナット	8	
23	Z-5-12621-020-1	SHAFT シャフト	1	
24	Z-9-12626-005-0	PLUG プラグ	2	
25	Z-5-12628-012-0	BRACKET ブラケット	1	
26	Z-5-12628-006-0	BRACKET ブラケット	1	
27	Z-9-12628-105-0	BRACKET ブラケット	4	
28	Z-5-09580-335-0	SPRING スプリング	3	
29	Z-9-0295-0865-0	BOLT ボルト	6	

G-5

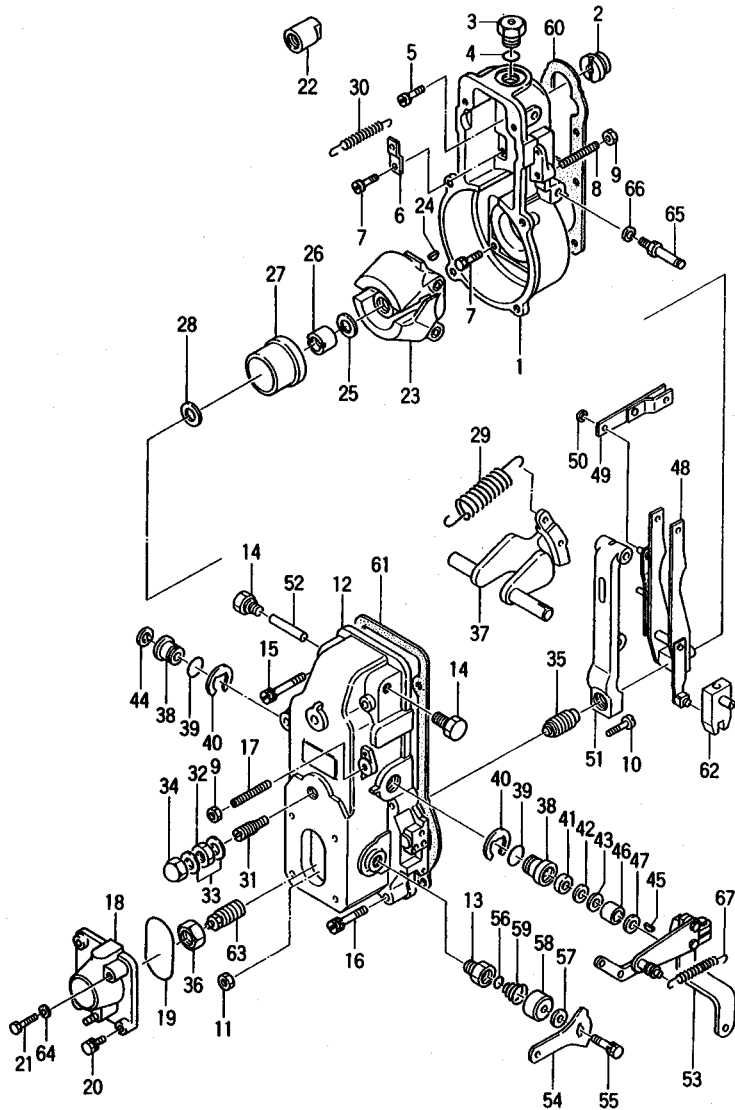
THERMOSTAT

サーモスタット



見出番号 Item No.	部品番号 Part No.	部品名称 Description	個数 Req'd	備考: 適用機種 Remarks: Serial No.
1	Z-8-94168-548-0	PIPE パイプ	1	
2	Z-5-13770-032-0	THERMOSTAT サーモスタット	1	
3	Z-8-94176-031-0	PACKING パッキング	1	
4	Z-9-0197-0825-0	BOLT ボルト	3	
5	Z-9-09661-005-0	PLUG プラグ	1	
-	Z-5-09605-005-0	PLUG プラグ	2	
6	Z-9-0957-1316-0	PACKING パッキング	1	
7	Z-8-94462-553-0	HOUSING, THERMOSTAT ハウジング	1	
8	Z-8-94114-593-0	PACKING パッキング	1	
9	Z-9-0197-1025-0	BOLT ボルト	4	
-	Z-9-0197-1030-0	BOLT ボルト	2	
10	Z-8-94146-296-0	HOSE ホース	1	
11	Z-5-09704-031-3	CLIP クリップ	2	

H-11 GOVERNOR ガバナ



見出番号 Item No.	部品番号 Part No.	部品名称 Description	個数 Req'd	備考: 適用機種 Remarks: Serial No.
27	Z-5-15719-008-0	SLEEVE スリーブ	1	
28	Z-9-8132-5088-0	SHIM シム	AR	t=0.20mm
-	Z-9-8132-5551-0	SHIM シム	AR	t=0.30mm
-	Z-9-8132-5553-0	SHIM シム	AR	t=0.40mm
-	Z-5-15729-286-0	SHIM シム	AR	t=0.50mm
-	Z-5-15729-287-0	SHIM シム	AR	t=1.50mm
-	Z-1-15729-891-0	SHIM シム	AR	t=2.00mm
-	Z-1-15729-892-0	SHIM シム	AR	t=3.00mm
-	Z-1-15729-893-0	SHIM シム	AR	t=4.00mm
29	Z-5-15723-012-0	SPRING スプリング	1	
30	Z-9-8132-1684-0	SPRING スプリング	1	
31	Z-1-15723-101-0	CAPSULE カプセル	1	
32	Z-5-15729-209-0	NUT ナット	1	
33	Z-8-94144-588-0	GASKET ガasket	2	
34	Z-1-15729-092-0	NUT ナット	1	
35	Z-8-94441-840-0	CAPSULE カプセル	1	
36	Z-9-8841-0037-0	NUT ナット	1	
37	Z-5-15725-046-0	LEVER レバー	1	
38	Z-1-15729-293-0	BUSHING ブッシング	2	
39	Z-9-8132-1205-0	O-RING O-リング	2	
40	Z-9-0918-5415-0	RING リング	2	
41	Z-1-15729-098-0	SEAL シール	1	
42	Z-1-15729-099-0	SHIM シム	1	
43	Z-9-8132-5097-0	SHIM シム	AR	
44	Z-9-8132-5318-0	PLUG プラグ	1	
45	Z-9-8132-5030-0	KEY キー	1	
46	Z-1-15729-301-0	COLLAR カラー	1	
47	Z-9-8132-5488-0	WASHER ワッシャー	AR	
48	Z-5-15725-057-0	LEVER レバー	1	

部品番号 PART NO.	ロケーション LOCATION	部品番号 PART NO.	ロケーション LOCATION	部品番号 PART NO.	ロケーション LOCATION	部品番号 PART NO.	ロケーション LOCATION
Z-1-09054-015-0G-6	Z-1-15729-092-0H-11	Z-1-81229-167-0I-6	Z-5-09580-335-0D-5
Z-1-09300-018-0D-4	Z-1-15729-098-0H-11	Z-1-81229-224-0I-6	Z-5-09600-013-0D-3
Z-1-09600-005-1D-3	Z-1-15729-099-0H-11	Z-1-81229-226-0I-6	Z-5-09605-005-0G-4
Z-1-09600-016-0D-3	Z-1-15729-214-0H-10	Z-1-81229-227-0I-6		G-5
Z-1-09600-052-0C-3	Z-1-15729-226-0H-12	Z-1-81229-230-0I-6	Z-5-09605-018-0C-3
Z-1-09605-068-0C-3	Z-1-15729-293-0H-11	Z-1-81229-231-0I-6	Z-5-09623-035-0C-4
Z-1-09623-013-0H-7	Z-1-15729-294-0H-12	Z-1-81229-232-0I-6	Z-5-09623-060-0D-6
Z-1-09623-016-0H-13	Z-1-15729-295-0H-12	Z-1-81229-233-0I-6	Z-5-09625-078-0G-4
Z-1-09623-052-0H-7	Z-1-15729-296-0H-12	Z-1-81229-234-0I-6	Z-5-09625-362-0C-4
Z-1-09623-057-0C-9	Z-1-15729-297-0H-12	Z-1-81229-235-0I-6	Z-5-09637-028-1E-3
Z-1-09623-163-0F-4	Z-1-15729-298-0H-12	Z-1-81229-298-0I-6	Z-5-09650-013-0C-3
Z-1-09623-232-0F-3	Z-1-15729-299-0H-12	Z-1-81229-310-0I-6	Z-5-09654-013-0C-3
Z-1-09625-319-0C-7	Z-1-15729-301-0H-11	Z-1-81251-024-0I-6	Z-5-09704-031-3G-5
Z-1-09635-007-0H-9	Z-1-15729-636-0H-10	Z-5-09000-007-0F-4	Z-5-09737-001-2C-5
Z-1-09760-002-0C-4	Z-1-15729-891-0H-11	Z-5-09000-084-0C-7	Z-5-09800-038-0H-8
Z-1-11219-129-1C-4	Z-1-15729-892-0H-11		H-6	Z-5-09800-052-0G-4
Z-1-11292-020-0C-3	Z-1-15729-893-0H-11	Z-5-09000-085-0C-7	Z-5-11110-231-2D-3
Z-1-11312-010-0C-7	Z-1-15759-001-0H-9	Z-5-09000-088-0G-4	Z-5-11141-083-0D-3
Z-1-11319-008-0H-6		H-13	Z-5-09000-089-0C-7	Z-5-11175-002-1D-4
Z-1-12251-027-0C-5	Z-1-15759-002-0H-13	Z-5-09000-133-0C-3	Z-5-11210-182-4C-3
Z-1-12551-050-0D-5	Z-1-15759-003-0H-13	Z-5-09000-158-0E-4	Z-5-11219-014-0C-3
Z-1-12563-035-1D-5	Z-1-19389-004-0C-7	Z-5-09000-222-0H-6	Z-5-11219-015-0D-3
Z-1-13219-100-1F-4	Z-1-21729-043-0G-6	Z-5-09000-236-0D-5	Z-5-11224-004-0C-3
Z-1-15619-003-0H-7	Z-1-81117-014-0I-4	Z-5-09009-017-0D-3	Z-5-11257-001-0C-3
Z-1-15619-024-0H-7	Z-1-81118-011-0I-6	Z-5-09009-018-0D-3	Z-5-11261-014-1C-3
Z-1-15619-082-0H-9	Z-1-81129-040-0I-4	Z-5-09009-060-1D-3	Z-5-11282-011-0G-6
	H-13	Z-1-81129-043-0I-4	Z-5-09030-010-0G-4	Z-5-11282-013-0G-6
Z-1-15622-003-0H-7	Z-1-81217-023-0I-6		I-3	Z-5-11288-002-0G-6
Z-1-15629-001-0H-7	Z-1-81219-033-0I-6	Z-5-09030-023-0I-3	Z-5-11289-003-0G-6
Z-1-15639-003-0H-8	Z-1-81221-030-0I-7	Z-5-09030-038-0D-5	Z-5-11291-021-0C-3
Z-1-15649-001-0H-7	Z-1-81224-009-0I-6	Z-5-09030-041-0E-3	Z-5-11321-009-0C-7
Z-1-15721-004-0H-10	Z-1-81229-097-0I-6	Z-5-09300-065-0D-3	Z-5-11321-095-3C-7
Z-1-15723-088-0H-12	Z-1-81229-123-0I-6	Z-5-09302-007-0E-4	Z-5-11369-082-0C-9
Z-1-15723-101-0H-11	Z-1-81229-135-0I-6	Z-5-09400-025-0I-4		
Z-1-15725-042-0H-12	Z-1-81229-160-0I-6	Z-5-09400-025-0I-4	Z-5-11711-028-0D-3
Z-1-15729-001-0H-12	Z-1-81229-161-0I-6	Z-5-09400-005-0C-9	Z-5-11721-001-0D-3
Z-1-15729-002-0H-12	Z-1-81229-162-0I-6	Z-5-09503-024-0C-6	Z-5-11771-107-1C-4
Z-1-15729-006-0H-7	Z-1-81229-163-0I-6	Z-5-09503-045-0I-4	Z-5-11771-108-1C-4
Z-1-15729-015-0H-10	Z-1-81229-164-0I-6	Z-5-09503-046-0I-5	Z-5-11777-064-0D-4
Z-1-15729-038-0H-10	Z-1-81229-165-0I-6	Z-5-09503-099-0G-4	Z-5-12111-230-4C-5

CLICK HERE TO **DOWNLOAD** THE COMPLETE MANUAL

- Thank you very much for reading the preview of the manual.
- You can download the complete manual from: www.heydownloads.com by clicking the link below



- Please note: If there is no response to CLICKING the link, please download this PDF first and then click on it.

CLICK HERE TO **DOWNLOAD** THE COMPLETE MANUAL