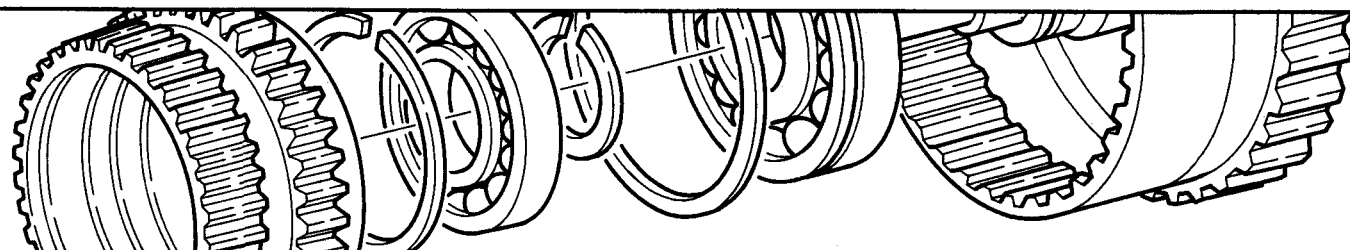


**TCM<sup>®</sup> ハイロ-ダ<sup>™</sup>**  
**WHEEL LOADER**

**Book No.665A**

# PARTS MANUAL

**MODEL 865**



**TOYO UMPANKI CO., LTD.**

CLICK HERE TO **DOWNLOAD** THE COMPLETE MANUAL

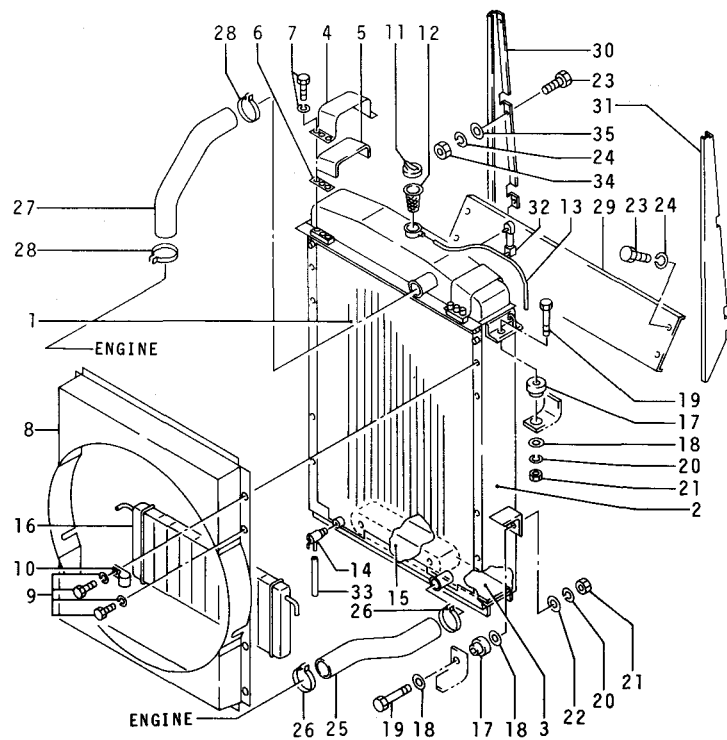
- Thank you very much for reading the preview of the manual.
- You can download the complete manual from: [www.heydownloads.com](http://www.heydownloads.com) by clicking the link below



- Please note: If there is no response to CLICKING the link, please download this PDF first and then click on it.

CLICK HERE TO **DOWNLOAD** THE COMPLETE MANUAL

# 1C-6 RADIATOR ラジエータ

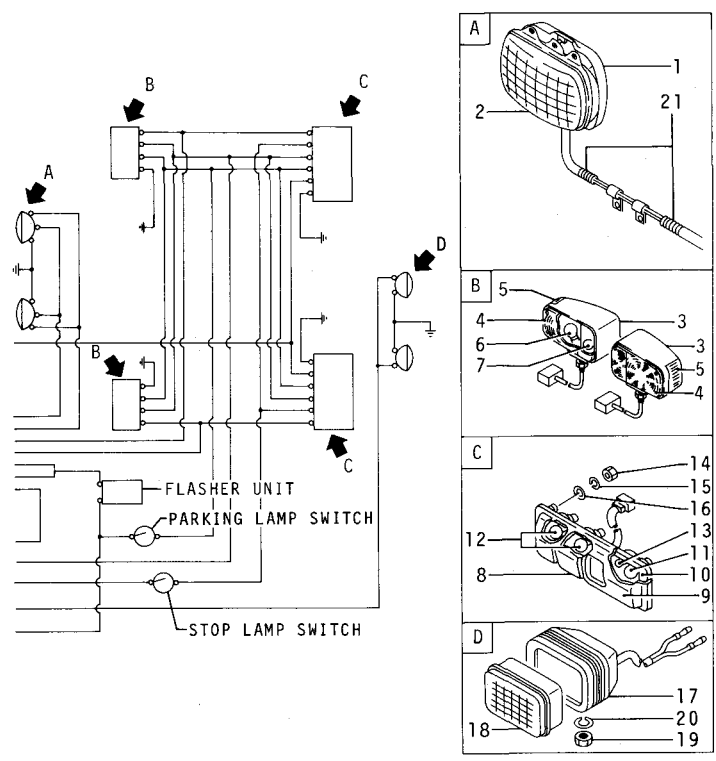


見出番号 Item No.	部品番号 Part No.	部品名称 Description	個数 Qty	備考・適用号車 Remarks-Serial No.
32	26702-17221	GAUGE, LEVEL ゲージ	1	
33	26702-17201	PIPE, DRAIN パイプ	1	
34	NX100-00008	NUT ナット	6	
35	02000-00008	WASHER ワッシャ	6	

ENGINE (SEE LOC. 1C-3)

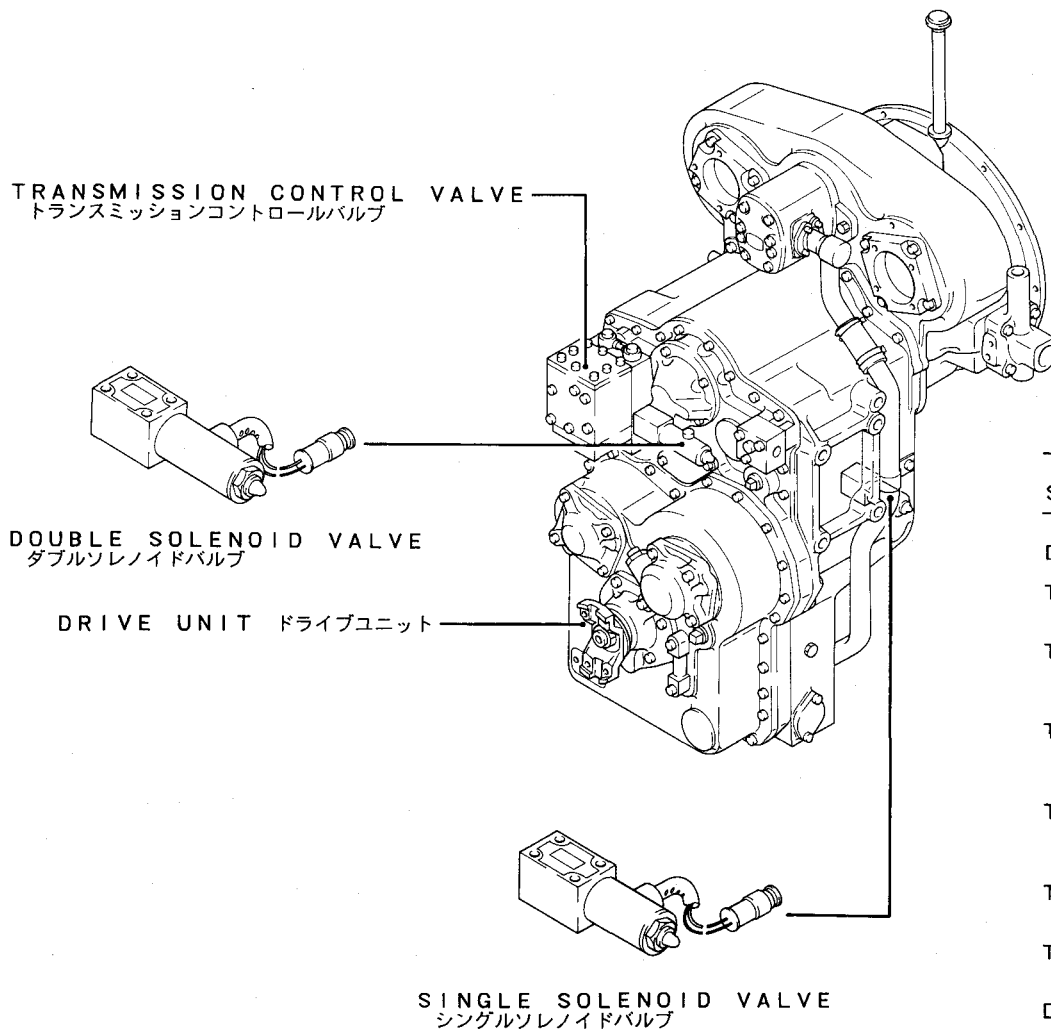
# 1D-9

## ELECTRICAL PARTS-LAMP エレクトリカルパーツ - ランプ



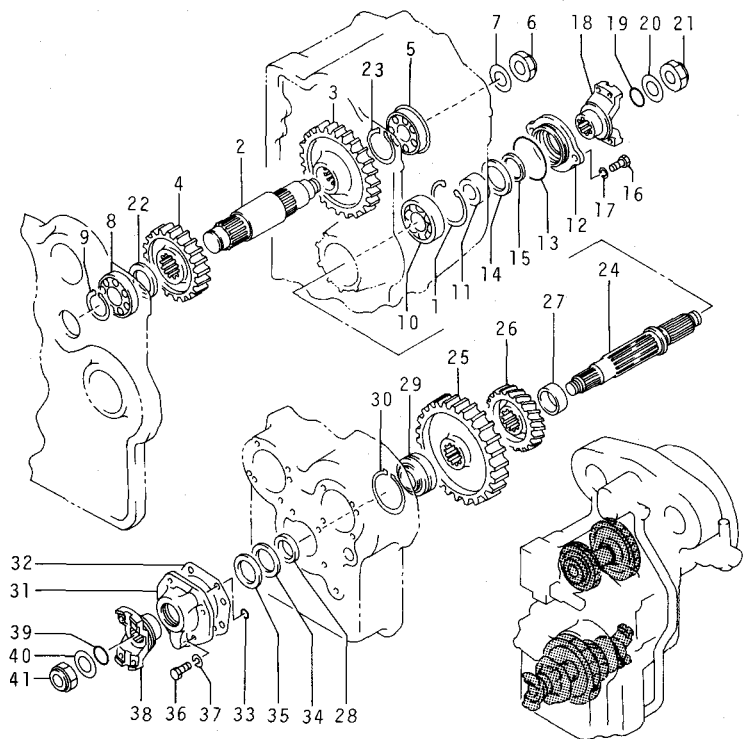
見出番号 Item No.	部品番号 Part No.	部品名称 Description	個数 Req'd	備考・適用号車 Remarks-Serial No.
1	26602-40401	LAMP, HEAD ランプ	2	INC. 2
2	26602-47001	BEAM, SEALD ビーム	2	24V 85/65W
3	21942-42252	LAMP, FRONT COMBINATION, L. H. ランプ	1	INC. 4~7
-	21942-42262	LAMP, FRONT COMBINATION, R. H. ランプ	1	INC. 4~7
4	26602-47311	LENS レンズ	2	
5	26602-47321	LENS レンズ	2	
6	23812-40241	BULB バルブ	2	24V 25W
7	26382-47021	BULB バルブ	2	24V 10/4W
8	26602-40481	LAMP, REAR COMBINATION, R. H. ランプ	1	INC. 9~13
-	26602-40491	LAMP, REAR COMBINATION, L. H. ランプ	1	INC. 9~13
9	26262-47001	LENS, R. H. レンズ	1	
-	26262-47011	LENS, L. H. レンズ	1	
10	26262-47021	PACKING パッキング	2	
11	23812-42111	BULB バルブ	2	24V 25/10W
12	23812-40241	BULB バルブ	4	24V 25W
13	26312-47061	BULB バルブ	2	24V 3W
14	01400-00005	NUT ナット	8	
15	02010-00005	LOCK WASHER ワッシャ	8	
16	02000-00005	WASHER ワッシャ	8	
17	26602-40471	LAMP, WORKING ランプ	2	INC. 18~20
18	26602-47011	BEAM, SEALD ビーム	2	24V 70W
19	01400-00014	NUT ナット	2	
20	02010-00014	LOCK WASHER ワッシャ	2	
21	26529-12051	TUBE, CORRUGATE チューブ	4	

# 1F-2 GROUP INDEX - POWER TRAIN (1/3) グループ索引 - パワートレーン



部 門 SECTION	ロケーション LOCATION
DRIVE UNIT ドライブユニット	1F-5
TRANSMISSION CASE AND TUBE トランスミッションケースおよびチューブ	1F-6
TRANSMISSION GEAR-BACK AND RANGE トランスミッションギヤー - バックおよびレンジ	1F-7
TRANSMISSION CLUTCH AND DISTRIBUTOR トランスミッションクラッチおよびディストリビュータ	1F-9
TRANSMISSION GEAR-OUTPUT AND IDLER トランスミッションギヤー - アウトプットおよびアイドル	1F-11
TRANSMISSION CONTROL VALVE (1/2) トランスミッションコントロールバルブ	1F-13
TRANSMISSION CONTROL VALVE (2/2) トランスミッションコントロールバルブ	1F-15
DOUBLE SOLENOID VALVE ダブルソレノイドバルブ	1F-16
SINGLE SOLENOID VALVE シングルソレノイドバルブ	1G-1

# 1F-12 TRANSMISSION GEAR-OUTPUT AND IDLER トランスミッションギヤー - アウトプットおよびアイドル

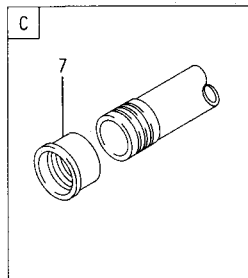
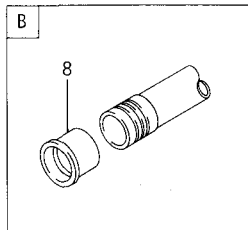
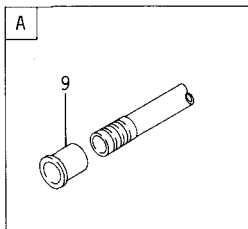
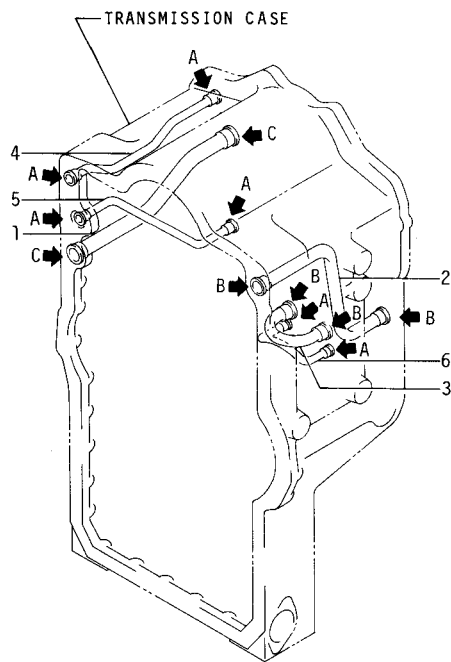


見出番号 Item No.	部品番号 Part No.	部品名称 Description	個数 Req'd	備考・適用号車 Remarks・Serial No.
34	14813-42771	OIL SEAL オイルシール	1	
35	14813-42781	SEAL, DUST シール	1	
36	01116-14035	BOLT ボルト	4	
37	02010-00014	LOCK WASHER ワッシャ	4	
38	14813-42791	FLANGE, OUTPUT フランジ	1	
39	03330-00280	O-RING オリング	1	
40	14813-43401	WASHER ワッシャ	1	
41	14813-42301	NUT ナット	1	

# 1G-6

## TRANSMISSION INTERNAL TUBE

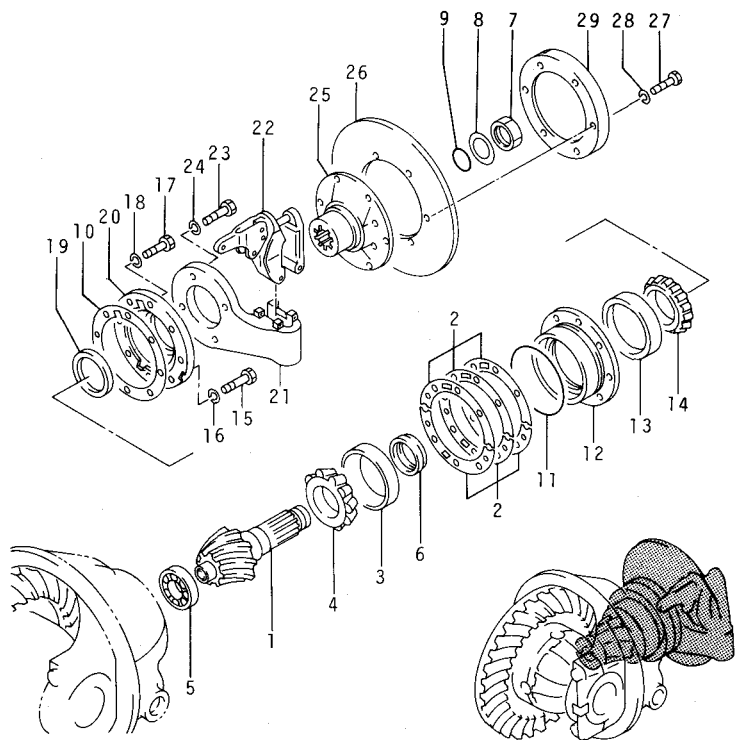
## トランスミッションインターナルチューブ



見出番号 Item No.	部品番号 Part No.	部品名称 Description	個数 Req'd	備考・適用号車 Remarks-Serial No.
1	16602-52521	TUBE チューブ	1	
2	16602-52531	TUBE チューブ	1	
3	14813-42041	TUBE チューブ	1	
4	16602-52371	TUBE チューブ	1	
5	16602-52381	TUBE チューブ	1	
6	16602-52391	TUBE チューブ	1	
7	14813-42081	SLEEVE スリーブ	2	
8	14813-42091	SLEEVE スリーブ	4	
9	16602-52401	SLEEVE スリーブ	6	

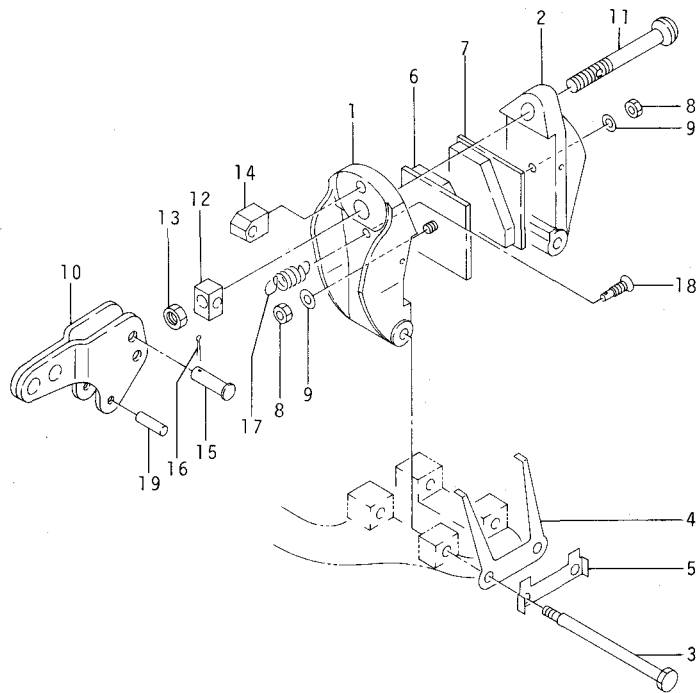
TRANSMISSION CASE (SEE LOC. 1F-6)

# 1G-16 DIFFERENTIAL AND CARRIER-FRONT (1/2) デファレンシャルおよびキャリア - フロント



見出番号 Item No.	部品番号 Part No.	部品名称 Description	個数 Req'd	備考・適用号車 Remarks-Serial No.
A	16603-50001	DIFFERENTIAL AND CARRIER ASS'Y. デファレンシャルおよびキャリア	1	INC. 1~29, LOC. 1H-2
B	26603-57001	GEAR AND PINION SET ギヤおよびピニオンセット	1	INC. 1, LOC. 1H-2-ITEM 1
1	- - -	※\$PINION ピニオン	1	
2	16603-52081	SHIM シム	AR	t=0.1mm
-	16603-52091	SHIM シム	AR	t=0.2mm
-	16603-52101	SHIM シム	AR	t=0.25mm
C	20080-00050	BEARING SET ベアリングセット	1	INC. 3, 4
3	- - -	※\$CUP, BEARING カップ	1	
4	- - -	※\$CONE, BEARING コーン	1	
5	16603-52521	BEARING ベアリング	1	
6	16603-52791	SPACER スペーサ	1	t=17.35mm
-	16603-52801	SPACER スペーサ	1	t=17.40mm
-	16603-52811	SPACER スペーサ	1	t=17.45mm
-	16603-52821	SPACER スペーサ	1	t=17.50mm
-	16603-52831	SPACER スペーサ	1	t=17.55mm
-	16603-52751	SPACER スペーサ	1	t=17.60mm
-	16603-52841	SPACER スペーサ	1	t=17.65mm
-	16603-52851	SPACER スペーサ	1	t=17.70mm
-	16603-52861	SPACER スペーサ	1	t=17.75mm
-	16603-52871	SPACER スペーサ	1	t=17.80mm
-	16603-52881	SPACER スペーサ	1	t=17.85mm
-	16603-52761	SPACER スペーサ	1	t=17.90mm
-	16603-52891	SPACER スペーサ	1	t=17.95mm
-	16603-52901	SPACER スペーサ	1	t=18.00mm
-	16603-52911	SPACER スペーサ	1	t=18.05mm
-	16603-52921	SPACER スペーサ	1	t=18.10mm
-	16603-52931	SPACER スペーサ	1	t=18.15mm
-	16603-52771	SPACER スペーサ	1	t=18.20mm
-	16603-52941	SPACER スペーサ	1	t=18.25mm
-	16603-52951	SPACER スペーサ	1	t=18.30mm
-	16603-52961	SPACER スペーサ	1	t=18.35mm
-	16603-52971	SPACER スペーサ	1	t=18.40mm

# 1H-10 PARKING BRAKE パーキングブレーキ

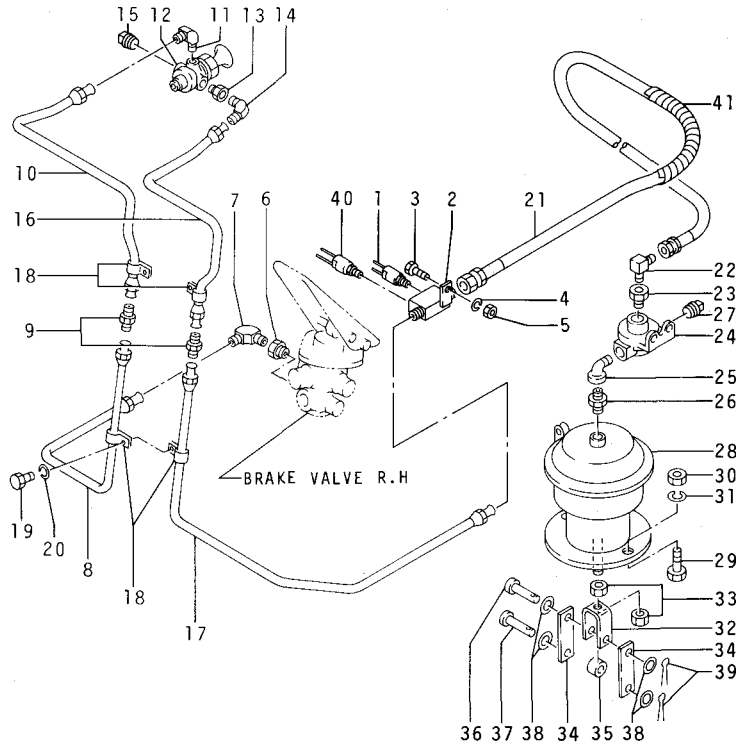


見出番号 Item No.	部品番号 Part No.	部品名称 Description	個数 Req'd	備考・適用号車 Remarks-Serial No.
A	16603-52601	PARKING BRAKE ASS' Y パーキングブレーキ	1	INC. 1~19
1	- - -	§CARRIER, INNER キャリア	1	
2	- - -	§CARRIER, OUTER キャリア	1	
3	26262-57011	BOLT ボルト	2	
4	26112-57031	PLATE プレート	1	
5	26112-57021	WASHER ワッシャ	1	
B	26603-57041	PAD SET パッドセット	1	INC. 6, 7
6	- - -	※§PAD パッド	1	
7	- - -	※§PAD パッド	1	
8	01400-00005	NUT ナット	2	
9	26112-57091	WASHER ワッシャ	2	
10	26603-57051	LEVER レバー	1	
11	26603-57061	BOLT ボルト	1	
12	- - -	§STRUNNION トラニオン	1	
13	26603-57071	NUT ナット	1	
14	- - -	§SEAT, PIVOT シート	1	
15	- - -	§PIN, HINGE ピン	1	
16	02200-16010	PIN, COTTER ピン	1	
17	26112-57081	SPRING, RETURN スプリング	1	
18	- - -	§ANCHOR, SPRING アンカー	1	
19	- - -	§PIN ピン	1	

# 11-9

## BRAKE LINE-BRAKE VALVE TO SPRING CHAMBER

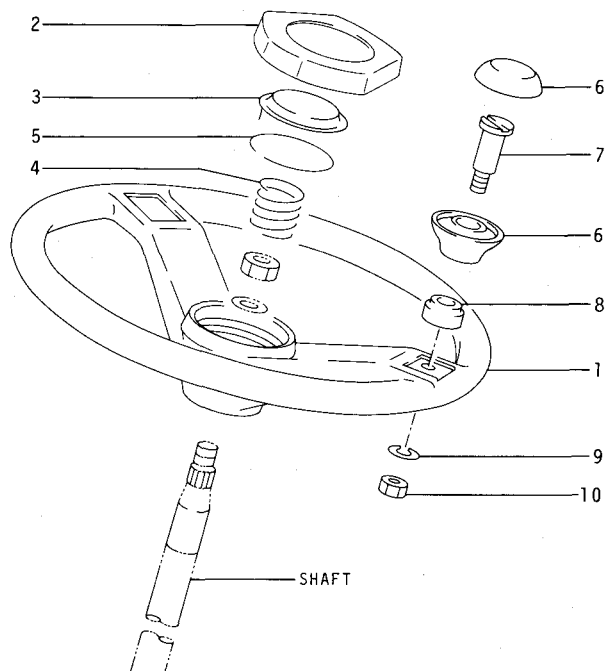
ブレーキライン - ブレーキバルブ~スプリングチャンバ



見出番号 Item No.	部品番号 Part No.	部品名称 Description	個数 Req'd	備考・適用号車 Remarks-Serial No.
33	01400-00014	NUT ナット	2	
34	26605-42861	LINK リンク	2	
35	26701-12061	SPACER スペーサ	1	
36	02262-10045	PIN, CLEVIS ピン	1	
37	02262-10030	PIN, CLEVIS ピン	1	
38	02000-00010	WASHER ワッシャ	4	
39	02200-32035	PIN, COTTER ピン	2	
40	26605-43081	SWITCH, LOW PRESSURE スイッチ	1	
41	26702-42191	TUBE, CORRUGATE チューブ	1	

BRAKE VALVE (SEE LOC. 11-6)

# 1J-5 HANDLE WHEEL ハンドルホイール



見出番号 Item No.	部品番号 Part No.	部品名称 Description	個数 Req'd	備考・適用号車 Remarks-Serial No.
A	26604-12961	HANDLE WHEEL ASS'Y ハンドルホイール	1	INC. 1~10
1	- - -	§WHEEL ホイール	1	
2	25784-12111	BUTTON, HORN ボタン	1	
3	26604-17031	※CAP, HORN キャップ	1	
4	25784-12131	SPRING スプリング	1	
5	26604-17041	※LOCK ロック	1	
B	26604-17101	KNOB SET ノブセット	1	INC. 6~10
6	26604-17061	※KNOB ノブ	1	
7	26604-17071	※SHAFT シャフト	1	
8	26604-17081	※BUSHING ブッシング	1	
9	02011-00008	※LOCK WASHER ワッシャー	1	
10	01400-00008	※NUT ナット	1	

SHAFT (SEE LOC. 1J-4)

CLICK HERE TO **DOWNLOAD** THE COMPLETE MANUAL

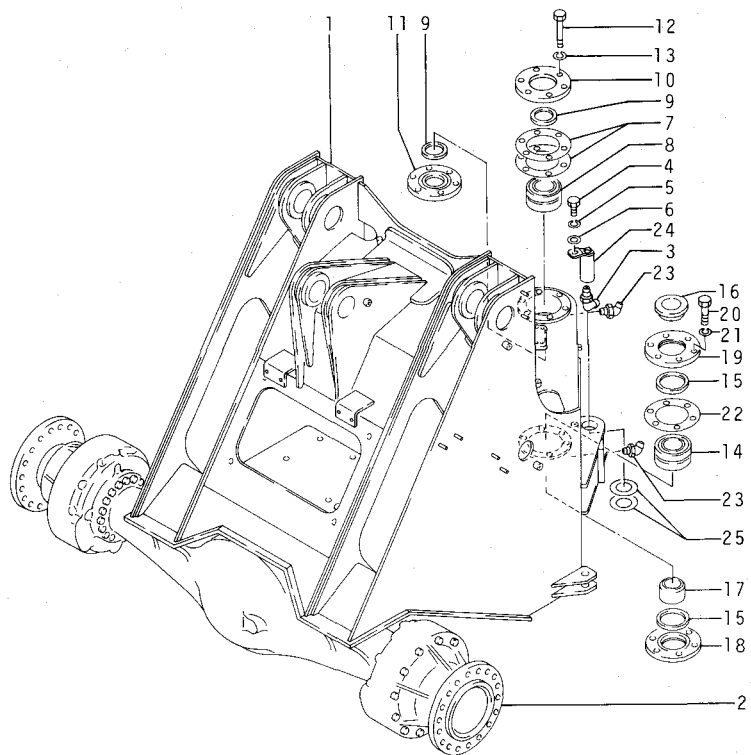
- Thank you very much for reading the preview of the manual.
- You can download the complete manual from: [www.heydownloads.com](http://www.heydownloads.com) by clicking the link below



- Please note: If there is no response to CLICKING the link, please download this PDF first and then click on it.

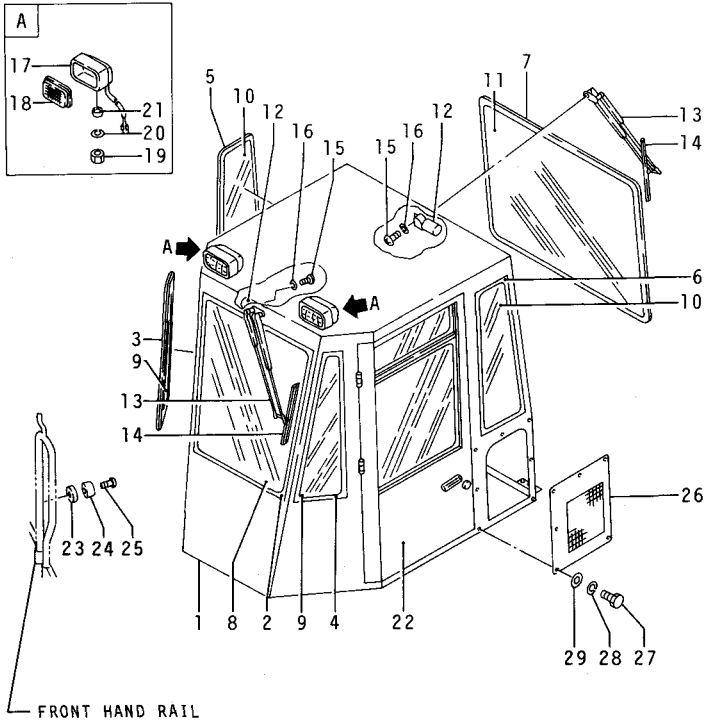
CLICK HERE TO **DOWNLOAD** THE COMPLETE MANUAL

# 2C-4 FRONT FRAME フロントフレーム



見出番号 Item No.	部品番号 Part No.	部品名称 Description	個数 Req'd	備考・適用号車 Remarks-Serial No.
1	- - -	§ FRAME, FRONT フレーム	1	INC. 2
2	- - -	FRONT DRIVE AXLE フロントドライブアクスル	-	SEE LOC. 1G-13
3	04901-00190	FITTING, GREASE フィットティング	2	
4	BX300-12025	BOLT ボルト	2	
5	02011-00012	LOCK WASHER ワッシャ	2	
6	26606-52711	WASHER ワッシャ	2	
7	26606-13291	SHIM シム	AR	
8	26606-13061	BEARING ベアリング	1	
9	26608-72311	SEAL, DUST シール	2	
10	26606-13221	CAP キャップ	1	
11	26606-13201	CAP キャップ	1	
12	BX300-12130	BOLT ボルト	6	
13	02011-00012	LOCK WASHER ワッシャ	6	
14	26606-13061	BEARING ベアリング	1	
15	26606-13181	SEAL, DUST シール	2	
16	26606-13161	BUSHING ブッシング	1	
17	26606-13171	BUSHING ブッシング	1	
18	26606-13211	CAP キャップ	1	
19	26606-13191	CAP キャップ	1	
20	BX300-12130	BOLT ボルト	6	
21	02011-00012	LOCK WASHER ワッシャ	6	
22	26606-13291	SHIM シム	AR	
23	04901-00160	FITTING, GREASE フィットティング	2	
24	26606-10451	PIN, STEERING CYLINDER ピン	2	
25	26606-14331	SPACER スペーサ	AR	t=1.6mm
-	26606-14341	SPACER スペーサ	AR	t=2.3mm

# 2C-14 STEEL CAB スチールキャブ

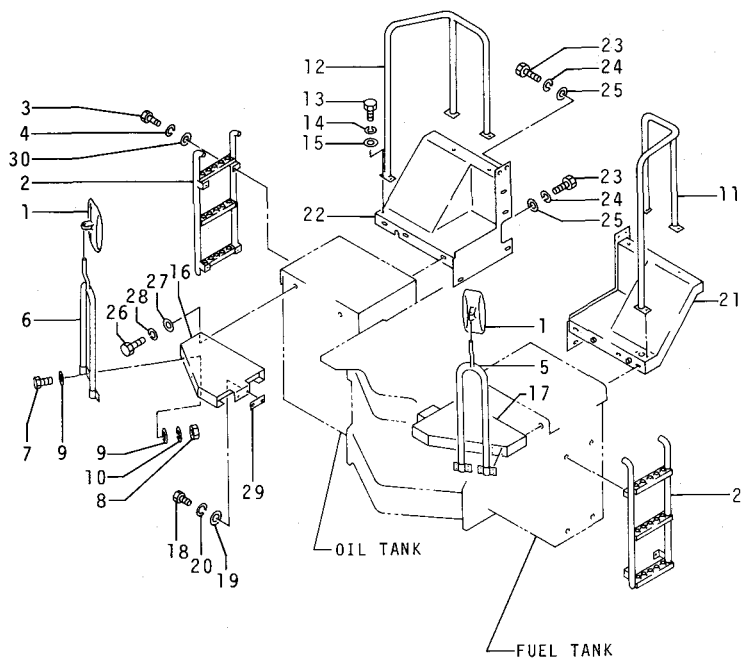


見出番号 Item No.	部品番号 Part No.	部品名称 Description	個数 Req'd	備考・適用号車 Remarks-Serial No.
------------------	------------------	---------------------	-------------	-------------------------------

29	02000-00010	WASHER ワッシャ	7	
----	-------------	-------------	---	--

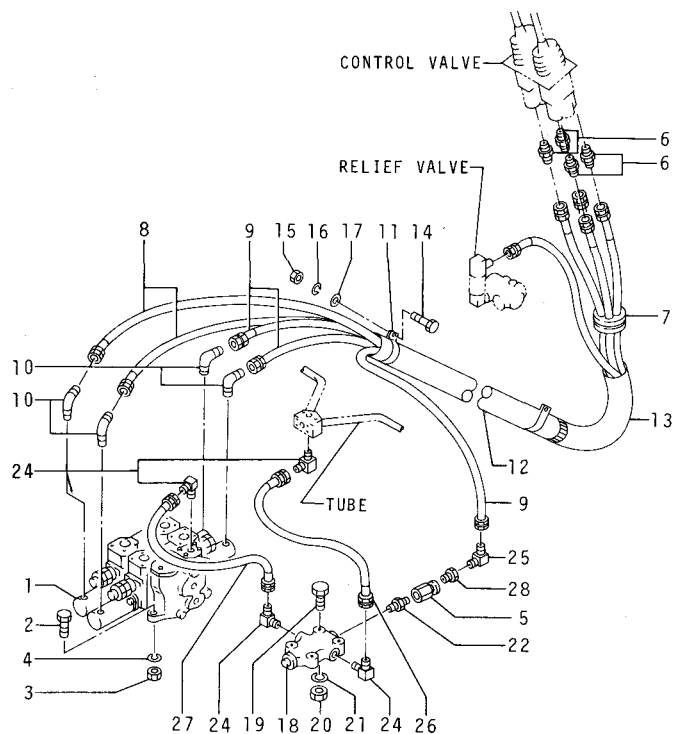
FRONT HAND RAIL (SEE LOC. 2D-8)

# 2D-8 STEP AND HAND RAIL ステップおよびハンドレール



見出番号 Item No.	部品番号 Part No.	部品名称 Description	個数 Req'd	備考・適用号車 Remarks-Serial No.
1	26606-52741	MIRROR, BACK ミラー	2	
2	26606-50201	STEP ステップ	2	
3	BX100-12025	BOLT ボルト	8	
4	02010-00012	LOCK WASHER ワッシャ	8	
5	26506-52211	STAY, BACK MIRROR, L. H. ステー	1	
6	26506-52211	STAY, BACK MIRROR, R. H. ステー	1	
7	BX100-12035	BOLT ボルト	16	
8	NX100-00012	NUT ナット	16	
9	02000-00012	WASHER ワッシャ	32	
10	02010-00012	LOCK WASHER ワッシャ	16	
11	26506-52032	RAIL, HAND, REAR, L. H レール	1	
12	26506-52042	RAIL, HAND, REAR, R. H レール	1	
13	BX100-12025	BOLT ボルト	8	
14	02010-00012	LOCK WASHER ワッシャ	8	
15	02000-00012	WASHER ワッシャ	8	
16	26606-52133	PLATE, DECK, R. H プレート	1	
17	26606-52143	PLATE, DECK, L. H プレート	1	
18	BX100-12025	BOLT ボルト	4	
19	02000-00012	WASHER ワッシャ	4	
20	02010-00012	LOCK WASHER ワッシャ	4	
21	26606-52172	FENDER, REAR, L. H フェンダ	1	
22	26606-52182	FENDER, REAR, R. H フェンダ	1	
23	BX100-12025	BOLT ボルト	18	
24	02010-00012	LOCK WASHER ワッシャ	18	
25	02000-00012	WASHER ワッシャ	18	
26	BX100-10025	BOLT ボルト	8	
27	26606-52721	WASHER ワッシャ	8	
28	02010-00010	LOCK WASHER ワッシャ	8	
29	26606-52681	PLATE プレート	AR	t=3.2mm
30	02000-00012	WASHER ワッシャ	8	

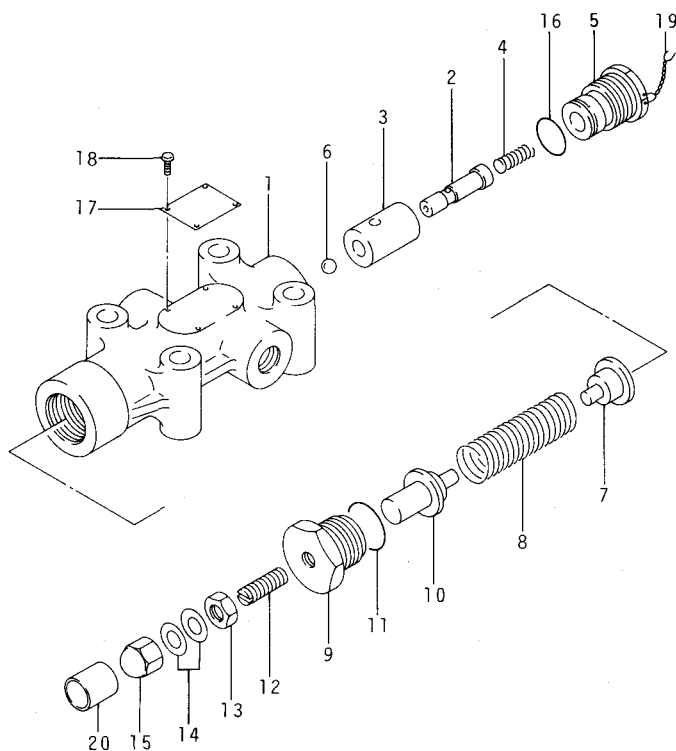
# 2E-7 VALVE CONTROL (2/2) バルブコントロール



見出番号 Item No.	部品番号 Part No.	部品名称 Description	個数 Req'd	備考・適用号車 Remarks-Serial No.
1	- - -	MAIN VALVE メインバルブ	-	SEE LOC. 2E-13
2	01110-16065	BOLT ボルト	3	
3	01401-00016	NUT ナット	3	
4	02010-00016	LOCK WASHER ワッシャ	3	
5	26607-42021	VALVE, CHECK バルブ	1	
6	04137-00202	NIPPLE ニップル	4	
7	26607-42521	GROMMET グロメット	1	
8	26607-42061	HOSE ホース	2	
9	26607-42341	HOSE ホース	3	
10	26605-42511	ELBOW エルボ	4	
11	26607-42311	CLAMP クランプ	2	
12	26607-42581	HOSE, PROTECTOR ホース	1	
13	26607-42541	HOSE, PROTECTOR ホース	1	
14	BX100-10025	BOLT ボルト	1	
15	NX100-00010	NUT ナット	1	
16	02010-00010	LOCK WASHER ワッシャ	1	
17	02000-00010	WASHER ワッシャ	1	
18	- - -	REDUCING VALVE レデュースバルブ	-	SEE LOC. 2F-1
19	BX100-08065	BOLT ボルト	3	
20	NX100-00008	NUT ナット	3	
21	02010-00008	LOCK WASHER ワッシャ	3	
22	24047-92201	NIPPLE ニップル	1	
23	26312-42521	+CLIP クリップ	4	
24	21967-62451	ELBOW エルボ	4	
25	21967-62441	ELBOW エルボ	1	
26	26707-42061	HOSE ホース	1	
27	26607-42141	HOSE ホース	1	
28	24047-92361	BUSHING ブッシング	1	

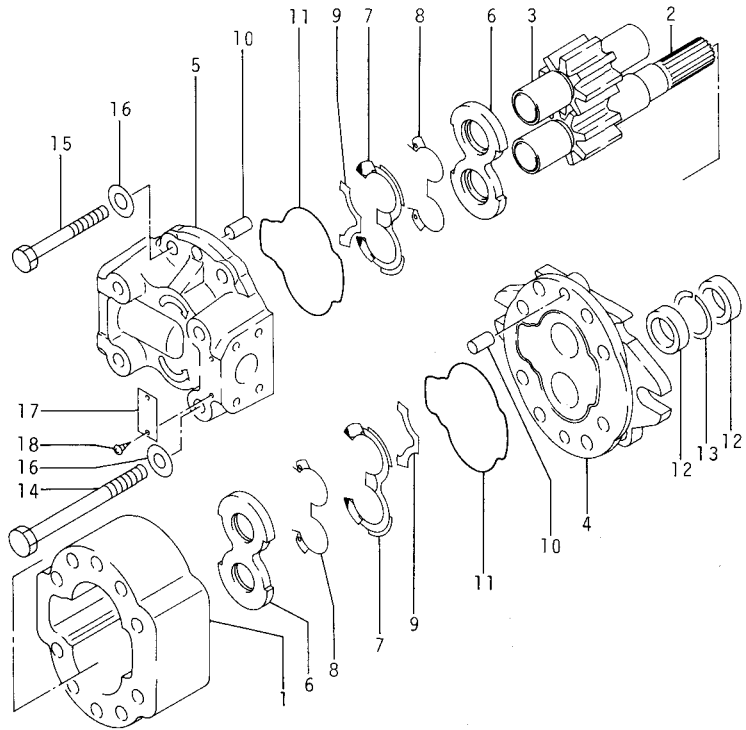
CONTROL VALVE (SEE LOC. 2E-8)  
 RELIEF VALVE (SEE LOC. 2E-16)  
 TUBE (SEE LOC. 2F-6)

# 2F-1 REDUCING VALVE レデュースバルブ



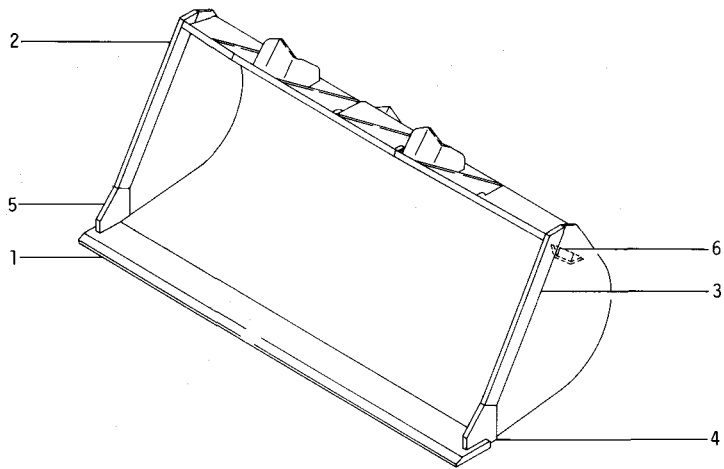
見出番号 Item No.	部品番号 Part No.	部品名称 Description	個数 Req'd	備考・適用号車 Remarks・Serial No.
A	26607-42121	REDUCING VALVE ASS'Y レデュースバルブ	1	INC. 1~20
1	- - -	\$BODY ボデー	1	
2	- - -	\$SHUTTLE シャトル	1	
3	- - -	\$SLEEVE スリーブ	1	
4	B-21641-11005	SPRING スプリング	1	
5	B-21641-10408	PLUG プラグ	1	
6	B-96321-07930	BALL ボール	1	
7	B-21641-10904	SEAT, SPRING シート	1	
8	B-21641-11007	SPRING スプリング	1	
9	B-21641-10608	CAP キャップ	1	
10	B-21641-10707	PLUNGER プランジャ	1	
11	B-95113-02400	O-RING Oリング	1	
12	B-21111-42402	ADJUSTER アジャスタ	1	
13	B-21011-32201	NUT ナット	1	
14	B-21011-32301	WASHER ワッシャ	2	
15	B-21011-32601	NUT ナット	1	
16	B-95111-01600	O-RING Oリング	1	
17	- - -	\$PLATE, NAME プレート	1	
18	- - -	\$SCREW スクリュー	4	
19	- - -	WIRE ワイヤ	AR	
20	- - -	\$TUBE チューブ	1	

# 2F-11 MAIN PUMP メインポンプ



見出番号 Item No.	部品番号 Part No.	部品名称 Description	個数 Req'd	備考・適用号車 Remarks・Serial No.
A	26607-12091	MAIN PUMP ASS'Y メインポンプ	1	INC. 1~18
B	B-2014A-20007	REPAIR KIT リペアキット	1	INC. 7, 8, 11~13
1	- - -	§ PLATE, GEAR プレート	1	
2	- - -	§ GEAR, DRIVE ギヤ	1	
3	- - -	§ GEAR, DRIVEN ギヤ	1	
4	B-20142-20502	FLANGE フランジ	1	
5	B-20142-20603	COVER カバー	1	
6	B-20141-20701	PLATE, PRESSURE プレート	2	
7	- - -	※ § SEAL シール	2	
8	- - -	※ § BACKUP バックアップ	2	
9	B-20141-21101	PLATE, ISOLATION プレート	2	
10	B-20111-10901	DOWEL ダウエル	4	
11	- - -	※ § O-RING リング	2	
12	- - -	※ § OIL SEAL オイルシール	2	
13	- - -	※ § RING, SNAP リング	1	
14	B-20141-21411	BOLT ボルト	4	
15	B-20141-21412	BOLT ボルト	4	
16	B-20111-11301	WASHER ワッシャ	8	
17	- - -	§ PLATE, NAME プレート	1	
18	- - -	§ SCREW スクリュー	2	

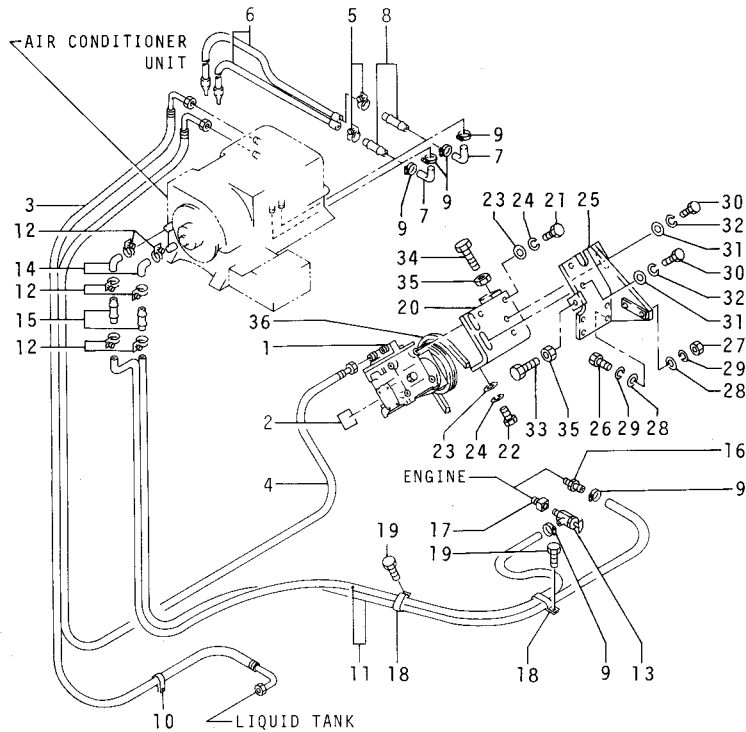
# 2H-5 BUCKET バケツ



見出番号 Item No.	部品番号 Part No.	部品名称 Description	個数 Qty	備考・適用号車 Remarks・Serial No.
A	26658-80011	BUCKET ASS' Y バケツ	1	INC. 1~14 CAPACITY 容量 2.7m <sup>3</sup>
1	26608-82391	EDGE, MAIN CUTTING エッジ	1	WIDTH 幅 2800mm WELDED 溶接品
2	26658-82031	EDGE, SIDE CUTTING, R. H. エッジ	1	WELDED 溶接品
3	26658-82041	EDGE, SIDE CUTTING, L. H. エッジ	1	WELDED 溶接品
4	26608-82561	EDGE, CORNER, L. H. エッジ	1	WELDED 溶接品
5	26608-82571	EDGE, CORNER, R. H. エッジ	1	WELDED 溶接品
6	26608-82181	GUSSET ガセット	2	WELDED 溶接品

# 2I-5 AIR CONDITIONER PIPING (1/2)

# エアコンディショナパイピング



見出番号 Item No.	部品番号 Part No.	部品名称 Description	個数 Req'd	備考・適用号車 Remarks・Serial No.
1	58490-52651	※COMPRESSOR コンプレッサ	1	
2	58490-52751	※PLATE, CAUTION プレート	1	
3	58490-52681	※HOSE ホース	1	
4	58490-52701	※HOSE ホース	1	
5	58490-52741	※CLAMP クランプ	2	
6	58490-52231	※HOSE, DRAIN ホース	2	
7	56600-55161	ELBOW エルボ	2	
8	56110-63511	JOINT ジョイント	2	
9	56600-60501	CLIP クリップ	6	
10	26319-12021	CLIP クリップ	3	
11	56110-63491	HOSE ホース	1	
12	56110-63531	CLIP クリップ	8	
13	56110-63521	COCK, ENGINE コック	1	
14	56110-63501	ELBOW エルボ	2	
15	56110-63511	JOINT ジョイント	2	
16	56600-52131	JOINT ジョイント	1	
17	56600-52121	NIPPLE ニップル	1	
18	26126-13111	CLIP クリップ	2	
19	01110-10020	BOLT ボルト	2	
20	56600-59482	BRACKET ブラケット	1	
21	01106-08030	BOLT ボルト	2	
22	01106-08040	BOLT ボルト	4	
23	02000-00008	WASHER ワッシャ	6	
24	02010-00008	LOCK WASHER ワッシャ	6	
25	56600-59472	BRACKET ブラケット	1	
26	01116-10030	BOLT ボルト	4	
27	01400-10010	NUT ナット	2	
28	02000-00010	WASHER ワッシャ	6	
29	02010-00010	LOCK WASHER ワッシャ	6	
30	01116-12030	BOLT ボルト	4	
31	26606-52711	WASHER ワッシャ	4	
32	02010-00012	LOCK WASHER ワッシャ	4	
33	01110-16040	BOLT ボルト	1	

# 2K-2 PARTS NUMBER INDEX 部品番号順索引表

部品番号 PART No.	ロケーション LOCATION
B-20001-10302 ~ B-21641-10636	K-3
B-21641-10636 ~ B-91511-12120	K-4
B-91511-12120 ~ BX100-12030	K-5
BX100-12035 ~ G-7-33155-CT	K-6
G-7-33320-C ~ 01110-10020	K-7
01110-10020 ~ 01402-00027	K-8
01402-10012 ~ 02010-00010	K-9
02010-00010 ~ 02011-00027	K-10
02011-00030 ~ 04901-00160	K-11
04901-00160 ~ 14813-82451	K-12
14813-82451 ~ 16602-52891	K-13
16602-52901 ~ 16603-52791	K-14
16603-52801 ~ 26111-02161	K-15
26111-02161 ~ 26602-22371	K-16
26602-22381 ~ 26602-42741	L-1
26602-42751 ~ 26604-12991	L-2
26604-13001 ~ 26606-13351	L-3
26606-13511 ~ 26607-40201	L-4
26607-40211 ~ 26607-72061	L-5
26607-72111 ~ 26705-42041	L-6
26705-42091 ~ 56600-55851	L-7
56600-55861 ~ 58490-53281	L-8

# K-12 PARTS NUMBER INDEX 部品番号順索引表

部品番号 PART No.	ロケーション LOCATION	部品番号 PART No.	ロケーション LOCATION	部品番号 PART No.	ロケーション LOCATION	部品番号 PART No.	ロケーション LOCATION
04901-00160	2I-10	14813-42152	1F-7	14813-42631	1F-7	14813-43381	1G-3
04901-00190	1J-8	14813-42164	1F-5	14813-42641	1F-7		1G-4
	2C-4	14813-42213	1G-3	14813-42651	1F-7		1G-5
04911-00013	2F-2	14813-42223	1G-3	14813-42702	1F-11	14813-43401	1F-11
04911-00016	1C-7	14813-42251	1G-3	14813-42731	1F-11		1F-12
	1I-10	14813-42273	1F-11	14813-42771	1F-11	14813-43432	1H-1
04911-00018	1I-11	14813-42283	1F-11		1F-12	14813-80212	1G-12
04911-00050	1F-6	14813-42301	1F-11	14813-42781	1F-11	14813-80321	1G-8
04913-00000	2I-4		1F-12		1F-12	14813-82012	1G-7
10006-12041	1H-8	14813-42332	1G-4	14813-42791	1F-11	14813-82022	1G-7
10060-12041	1H-2		1G-5		1F-12	14813-82041	1G-12
10060-12171	1H-2	14813-42342	1G-4	14813-42831	1F-6	14813-82051	1G-8
	1H-8		1G-5	14813-42871	1F-11	14813-82061	1G-8
10060-12231	1H-6	14813-42372	1F-7	14813-42882	1F-11	14813-82102	1G-7
10060-12371	1H-2	14813-42391	1F-7	14813-42961	1F-9	14813-82111	1G-8
	1H-8	14813-42441	1F-7	14813-42971	1F-9	14813-82231	1G-12
14092-52141	1F-5	14813-42471	1F-8		1F-11	14813-82241	1G-12
	1G-13		1F-11	14813-42991	1G-3	14813-82251	1G-12
	1H-3	14813-42481	1G-5	14813-43021	1G-4	14813-82261	1G-12
14813-22211	1G-3	14813-42492	1F-9		1G-5	14813-82281	1G-8
14813-40402	1G-4	14813-42503	1F-9	14813-43031	1F-11	14813-82301	1G-8
14813-40452	1F-9	14813-42513	1F-9	14813-43041	1G-3	14813-82311	1G-8
14813-40463	1F-9	14813-42521	1F-9		1G-4	14813-82331	1F-9
14813-40473	1F-9	14813-42532	1F-9		1G-5	14813-82361	1I-5
14813-42041	1G-6	14813-42542	1F-9	14813-43051	1G-3	14813-82381	1F-6
14813-42081	1G-6	14813-42555	1F-16		1G-4	14813-82411	1F-9
14813-42091	1G-6	14813-42565	1G-1		1G-5		1G-7
14813-42114	1F-6	14813-42582	1F-5	14813-43061	1F-11	14813-82421	1F-5
14813-42131	1F-6	14813-42602	1F-6	14813-43131	1F-7	14813-82441	1F-5
14813-42144	1F-5	14813-42621	1F-7	14813-43181	1G-4	14813-82451	1G-13

CLICK HERE TO **DOWNLOAD** THE COMPLETE MANUAL

- Thank you very much for reading the preview of the manual.
- You can download the complete manual from: [www.heydownloads.com](http://www.heydownloads.com) by clicking the link below



- Please note: If there is no response to CLICKING the link, please download this PDF first and then click on it.

CLICK HERE TO **DOWNLOAD** THE COMPLETE MANUAL