

# **TM-ZE500 41050501215A FRAME/HOOK-IN**

**PB0000222-01 SYSTEM (ZE500SL,DOMESTIC)**

**ASSEMBLY**

CLICK HERE TO **DOWNLOAD** THE COMPLETE MANUAL

- Thank you very much for reading the preview of the manual.
- You can download the complete manual from: [www.heydownloads.com](http://www.heydownloads.com) by clicking the link below

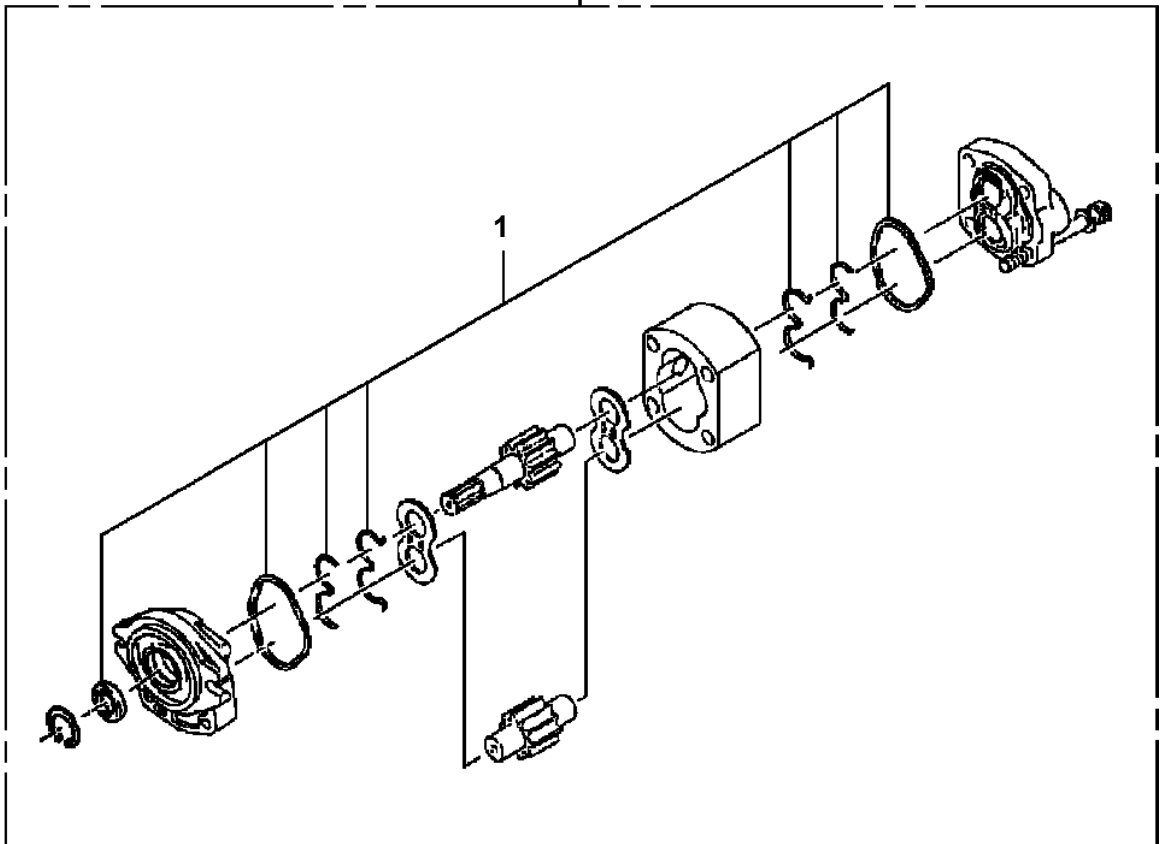


- Please note: If there is no response to CLICKING the link, please download this PDF first and then click on it.

CLICK HERE TO **DOWNLOAD** THE COMPLETE MANUAL

TM-ZE500 41050501215A FRAME/HOOK-IN  
PB1100144-02 PUMP, HYDRAULIC (52CC:L)

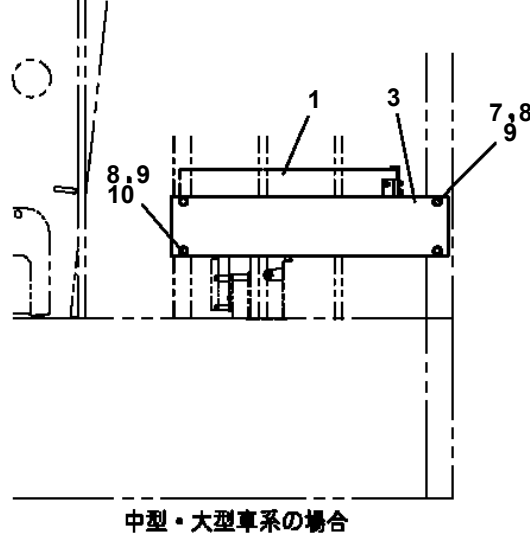
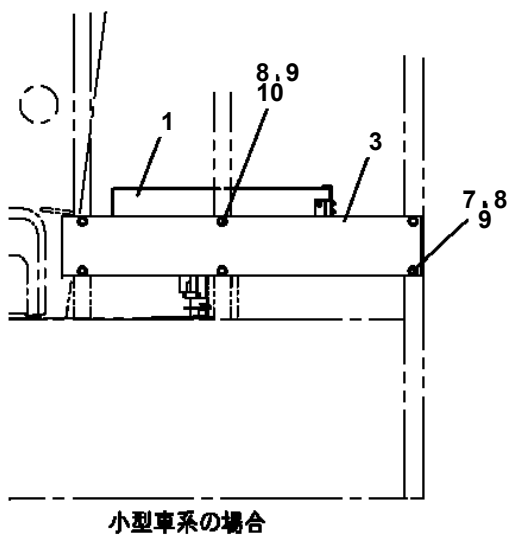
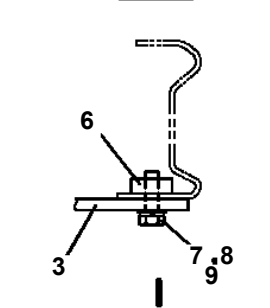
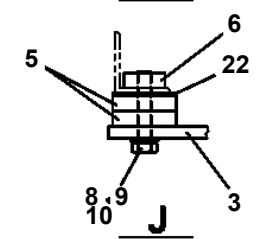
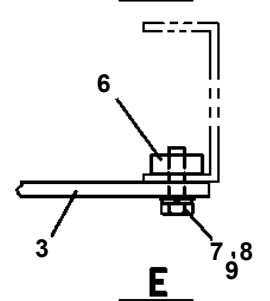
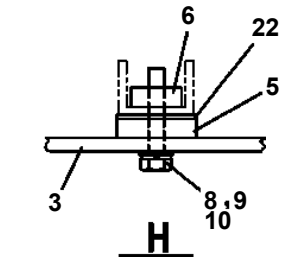
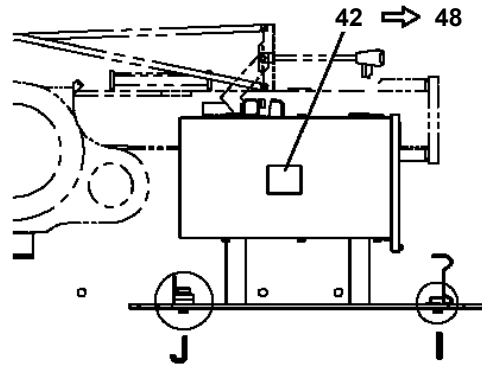
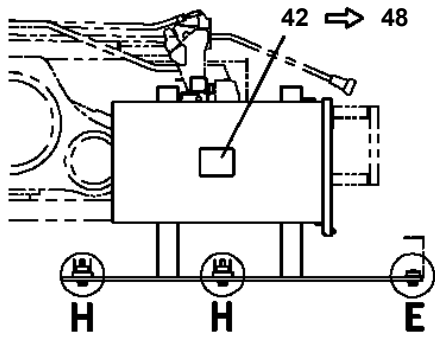
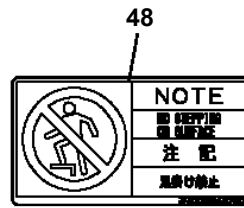
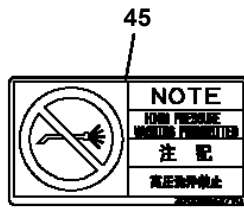
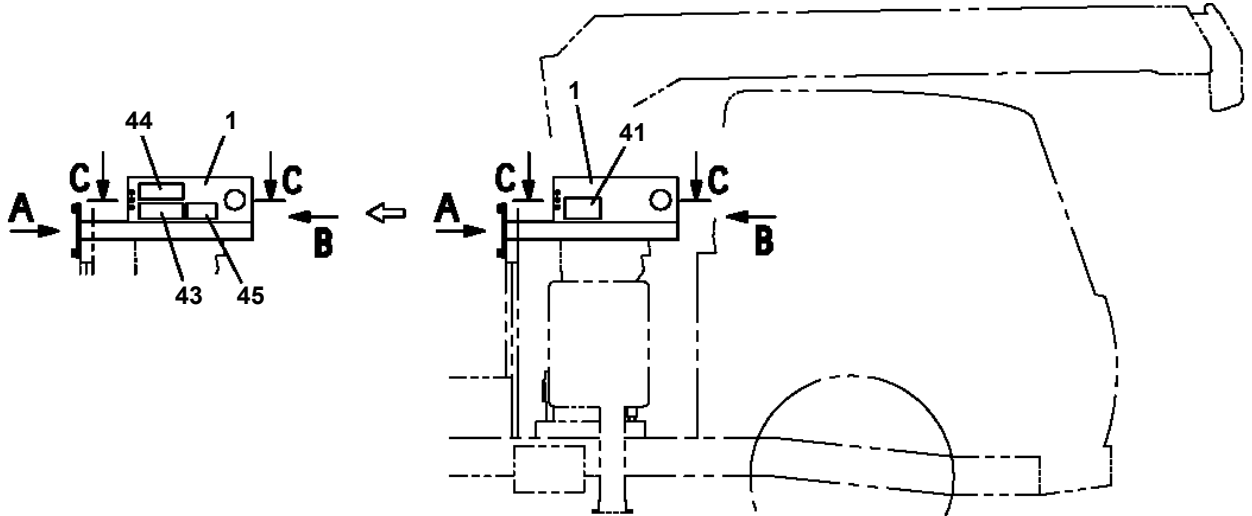
30



**TM-ZE500 41050501215A FRAME/HOOK-IN  
PB1130277-00 TANK,OIL (LARGE AMOUNT)**

1	タンク,オイル TANK,OIL
2	パイピング,ロー PIPING,LOWER

TM-ZE500 41050501215A FRAME/HOOK-IN  
 PB1380332-03 POWER SUPPLY (100V POWER SOURCE/1500W)



小型車系の場合

中型・大型車系の場合

# TM-ZE500 41050501215A FRAME/HOOK-IN

Pos No.	Parts No	Parts Name	Qty	Unit	Technical Data	Serial No (Start)	Serial No (End)	Remarks
20	36804915010	O-RING (CASE)	1					
29	36804915020	PIN	1					
30	36804915030	RING	1					
49	36805795020	HARNESS	1					
50	36805795030	HARNESS	1					
64	36804915060	RUBBER(FRONT)	1					
68	36806245010	PLATE,NAME	1					
69	36804915080	LABEL (SERIAL)	1					
101	36804917570	CASE ASSY(LOWER)	1					
102	36804915100	GUARD ASSY (HAND)	1					
103	36804915110	COVER ASSY (BATTERY)	1					
104	36806575010	LEVER ASSY (TRIGGER)	1					
106	36804925030	PANEL ASSY (INNER)	1					
107	36804925040	PANEL ASSY (INNER)	1					
108	36804915150	SWITCH ASSY	1					
109	36804915160	CASE ASSY (FRONT)	1					
110	36804917530	HOLDER (BATTERY)	1					
201	36804915170	STRAP	1					
900	36806573000	BOX,OPERATION	1					

# TM-ZE500 41050501215A FRAME/HOOK-IN

Pos No.	Parts No	Parts Name	Qty	Unit	Technical Data	Serial No (Start)	Serial No (End)
1	36620990000	VALVE,PILOT CHECK	1				
2	90172110035	BOLT,HEXAGON SOCKET	2		M10X35		
3	90172110025	BOLT,HEXAGON SOCKET	4		M10X25		
4	90302041001	WASHER,SPRING	4		10		
5	36032650001	CYLINDER,JACK	1				
11	36032651000	CYLINDER	1				
12	80136363071	PIN,SPLIT	1		6.3X71		
13	37001600000	NUT,CASTLE	1		M36		
14	36032654000	ROD	1				
15	91350207500	BEARING,PLAIN (WITH PACKINGX2)	1				
16	91002803400	O-RING	1		1B P34		
17	36032652000	PISTON	1				
18	36030643000	COVER,ROD	1				
19	91002907000	O-RING	1		1B G70		
20	91694006000	PACKING	1				
21	91410206002	RING,BACKUP	1				
22	36010130030	WASHER	1				
23	91660006000	SEAL,DUST	2				
24	80622000600	RING,RITAINING	1		SP60		
30	36032659900	PACKING SET	1		60X75		

# TM-ZE500 41050501215A FRAME/HOOK-IN

Pos No.	Parts No	Parts Name	Qty	Unit	Technical Data	Serial No (Start)	Serial No (End)	Remarks	Pages
11	36806245020	PANEL	1						
900	36806571000	CONTROL UNIT	1						

# TM-ZE500 41050501215A FRAME/HOOK-IN

Pos No.	Parts No	Parts Name	Qty	Unit	Technical Data	Serial No (S
1	36042141000	CYLINDER (RIGHT)	1			
	36042141000	CYLINDER (RIGHT)	1			
	36042141000	CYLINDER (RIGHT)	1			
2	90201201800	NUT	1		M18	
	90201201800	NUT	1		M18	
	90201201800	NUT	1		M18	
3	91100104000	SEAL,RING	1			
	91100104000	SEAL,RING	1			
	91100104000	SEAL,RING	1			
4	36043560100	PISTON	1			
	36043560100	PISTON	1			
	36043560100	PISTON	1			
5	36043652001	ROD	1			
	36043652001	ROD	1			
	36043652001	ROD	1			
6	36041541000	COVER,ROD	1			
	36041541000	COVER,ROD	1			
	36041541000	COVER,ROD	1			
7	91002803900	O-RING	1		1B P39	
	91002803900	O-RING	1		1B P39	
	91002803900	O-RING	1		1B P39	
8	91694003000	PACKING	1			
	91694003000	PACKING	1			
	91694003000	PACKING	1			
9	91411203001	RING,BACKUP	1			
	91411203001	RING,BACKUP	1			
	91411203001	RING,BACKUP	1			
10	91660003001	SEAL,DUST	1			
	91660003001	SEAL,DUST	1			
	91660003001	SEAL,DUST	1			
11	91002802000	O-RING	1		1B P20	
	91002802000	O-RING	1		1B P20	
	91002802000	O-RING	1		1B P20	
40	36043569900	PACKING SET	1		30X40	
	36043569900	PACKING SET	1		30X40	
	36043569900	PACKING SET	1		30X40	
100	36043650000	CYLINDER ASSY,EXTENSION (RIGHT/FRICTION-WELDED)	1			
	36043650000	CYLINDER ASSY,EXTENSION (RIGHT/FRICTION-WELDED)	1			
	36043650000	CYLINDER ASSY,EXTENSION (RIGHT/FRICTION-WELDED)	1			

# TM-ZE500 41050501215A FRAME/HOOK-IN

Pos No.	Parts No	Parts Name	Qty	Unit	Technical Data	Serial No (Start)	Serial No (End)	Ren
1	82109902050	SWITCH,THERMO	1					
2	91850310405	CLAMP (BLACK)	5					
3	91810130240	FASTENER	12					
4	31731503100	HARNES	1					
5	90186208020	BOLT,FLANGE	2		M8X20			
6	90186206010	BOLT,FLANGE	2		M6X10			
8	31653241300	COVER	1					
9	82113600208	TERMINAL	1					
11	82100002596	RELAY	1					
12	90280200600	NUT,FLANGE	1		M6			
13	80192486012	SCREW,MACHINE	1		M6X12			
32	82100000745	FUSE	1		10A,6.5X30			
33	82100002832	HOLDER,FUSE	1					
41	31653243100	SUPPORT	1					
42	82197518119	CAP (PLUS ONE MFG./BLACK)	1					
	82197518114	CAP (MATSUSHITA/BLACK)	1					
43	31477311200	SWITCH ASSY (PLATING:NACC)	1					
44	31478113250	PLATE,NAME	1					

# TM-ZE500 41050501215A FRAME/HOOK-IN

Pos No.	Parts No	Parts Name	Qty	Unit	Technical Data	Serial No (Start)	Serial No (End)	Re
1	31477311500	SWITCH ASSY (PANASONIC)	1					
	31477311200	SWITCH ASSY (PLATING:NACC)	1					
2	82197518114	CAP (MATSUSHITA/BLACK)	1					
	82197518119	CAP (PLUS ONE MFG./BLACK)	1					
4	31731631100	HARNESS	1					
5	91810130240	FASTENER	9					
6	31501191200	PLATE,NAME	1					

# TM-ZE500 41050501215A FRAME/HOOK-IN

Pos No.	Parts No	Parts Name	Qty	Unit	Technical Data	Serial No (Start)	Serial No (End)	Remarks
1	31731831100	HARNESS	1		L=2480			
2	91810130240	FASTENER	10					
3	82100000745	FUSE	1		10A,6.5X30			
4	31477311500	SWITCH ASSY (PANASONIC)	1					
5	31501791200	HARNESS	1					

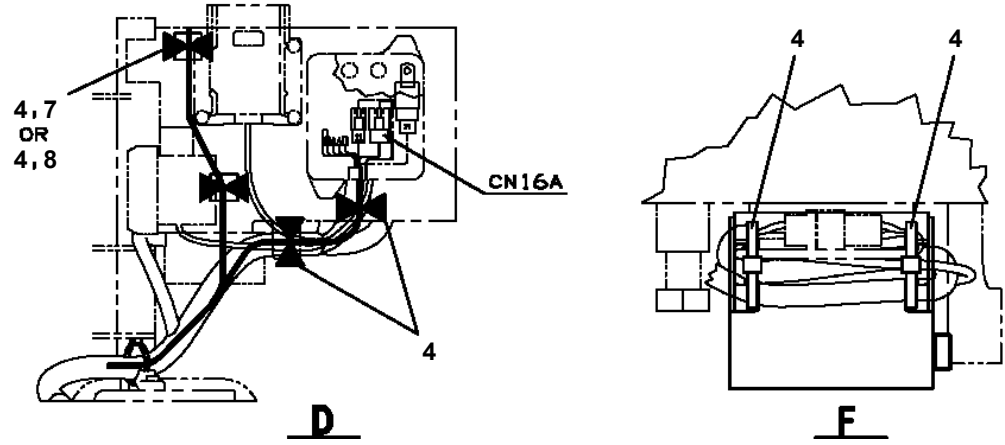
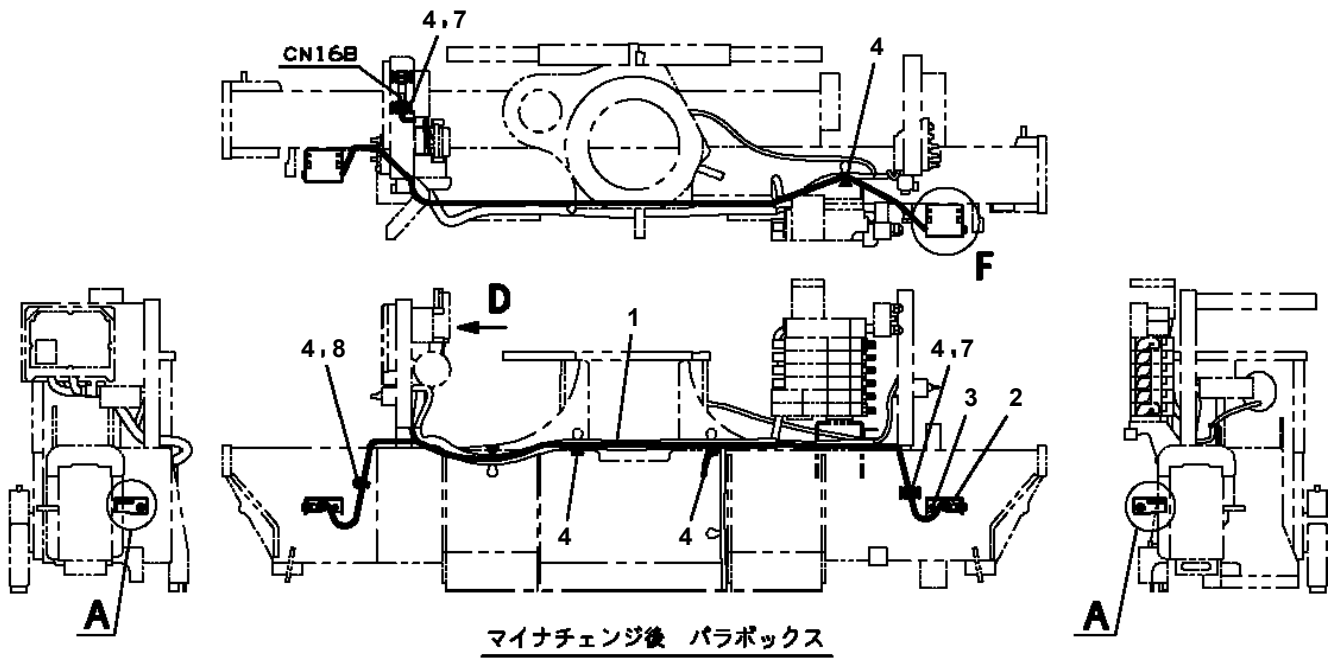
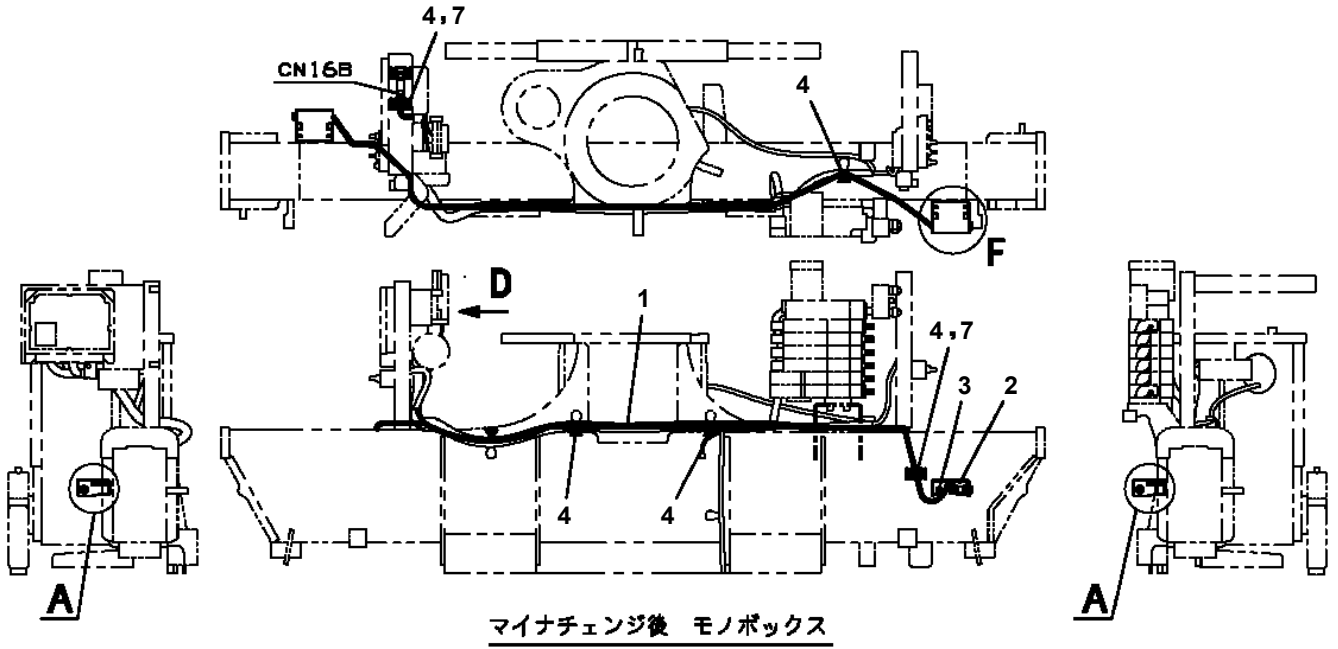
# TM-ZE500 41050501215A FRAME/HOOK-IN

Pos No.	Parts No	Parts Name	Qty	Unit	Technical Data	Serial No (Start)	Serial No (End)	Remarks	Page
1	82108501340	SWITCH	1						
2	91810130250	FASTENER	17						
3	91850700101	CLAMP	1		L=208				
5	82100000192	TERMINAL	1						
6	82100000182	INSULATOR	1						
7	31503122100	HARNESS (L=2050)	1						00015
8	31656312100	HARNESS	1						00017

# TM-ZE500 41050501215A FRAME/HOOK-IN

Pos No.	Parts No	Parts Name	Qty	Unit	Technical Data	Serial No (Start)	Serial No (End)	Remark
1	31360741200	HARNESS	1					
2	31360202500	SUPPORT	2					
3	31501491100	LAMP ASSY	2					
4	90186206010	BOLT,FLANGE	8		M6X10			
5	31501491200	COVER	2		L=500			
6	82100002007	CLAMP	2		WRC10			
7	91850310305	CLAMP	4					
8	91810130240	FASTENER	6					
9	31350700300	HARNESS (L=50)	2					
21	82199444326	LAMP (YELLOW) <24V 12W)	2				EW9980	
	82199444329	LAMP (YELLOW)	2		24V 12W	EW9981		
22	31501491110	SUPPORT	2					
36	82166136411	BULB,LAMP	2		24V/12W		EW9980	
	82166600010	BULB,LAMP	2		24V/12W	EW9981		

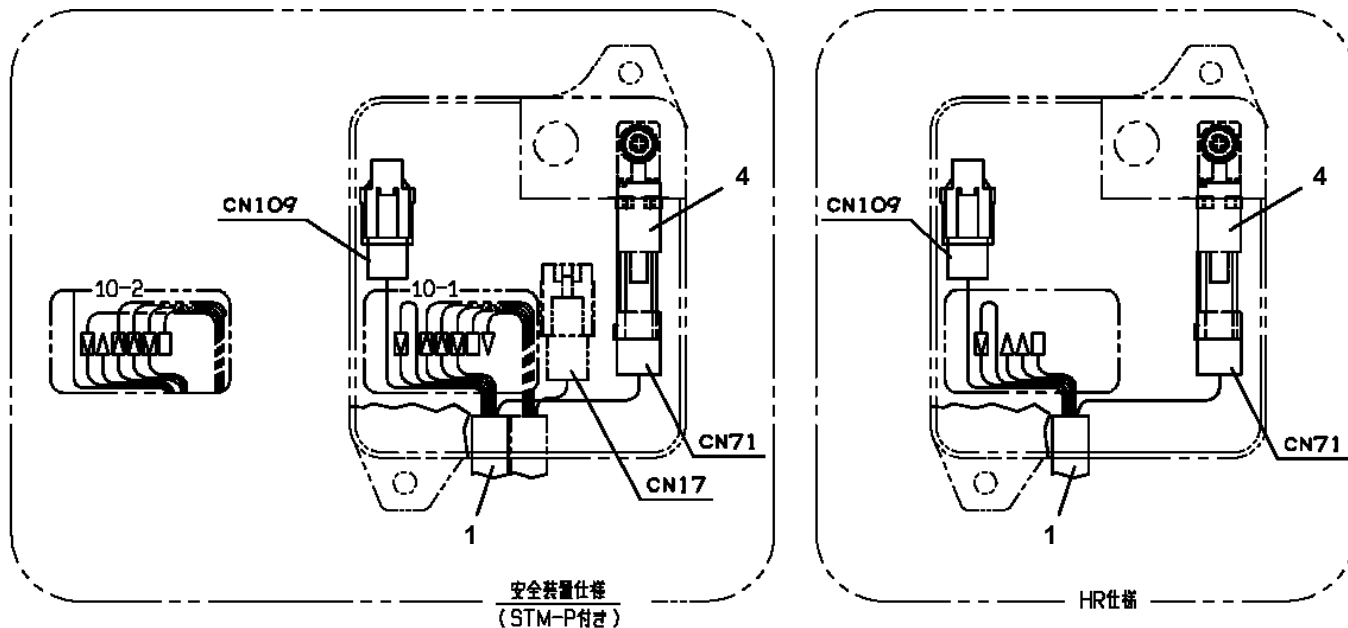
TM-ZE500 41050501215A FRAME/HOOK-IN  
 PE5020564-00 ELEC.ASSY (ANTENNA UNIT)



# TM-ZE500 41050501215A FRAME/HOOK-IN

Pos No.	Parts No	Parts Name	Qty	Unit	Technical Data	Serial No (Start)	Serial No (End)	Remarks	Pages
1	91850310405	CLAMP (BLACK)	6						
2	91810130240	FASTENER	20						
3	91810130250	FASTENER	10						
4	31730902100	HARNESS	1						000128
5	31733021100	HARNESS	1						000144
6	(*****)	SWITCH ASSY	2						000338
7	31657280200	COVER	2						
8	90186208020	BOLT,FLANGE	8		M8X20				
9	90280200800	NUT,FLANGE	8		M8				
10	90186206010	BOLT,FLANGE	6		M6X10				
11	31653470100	SUPPORT	1						
12	31653470200	SUPPORT	1						
13	31653500300	HARNESS	1		L=5300				000127

TM-ZE500 41050501215A FRAME/HOOK-IN  
PE5020806-00 ELEC.ASSY



**A**

スイッチ動作と接続コネクタ( ZE500E の場合 )

	スイッチASSY					ハイス側 コネクタ
	符号	スイッチ	種類	動作	コネクタ	
助手席側 YAM部	E	ホーン	プッシュ	押し:ON	CN25	CN25
		警報	トグル	上:ON 下:OFF		
		アズル	トグル	上:UP 下:DOWN		
		非燃	プッシュ	押し:ON		
運転席側 YAM部	F	ホーン	プッシュ	押し:ON	CN26	CN26
		音響	トグル	上:UP 下:DOWN		
		アズル	トグル	上:UP 下:DOWN		
		非燃	プッシュ	押し:ON		
助手席側フレーム部	K	フック	トグル	上:格納 下:取出	CN28/CN29	CN28a/CN28b
		ジャック同時	トグル	上:繰 下:伸		
		ジャック選択	トグル	上:左 下:右		
		スライド左	トグル	左:格納 右:張出		
		スライド右	トグル	左:格納 右:張出		
		スライド右	トグル	左:張出 右:格納		
運転席側フレーム部	+	フック	トグル	上:格納 下:取出	CN28/CN29	CN28a/CN28b
		ジャック同時	トグル	上:繰 下:伸		
		ジャック選択	トグル	上:左 下:右		
		スライド左	トグル	左:張出 右:格納		
		スライド右	トグル	左:張出 右:格納		
		スライド右	トグル	左:格納 右:張出		

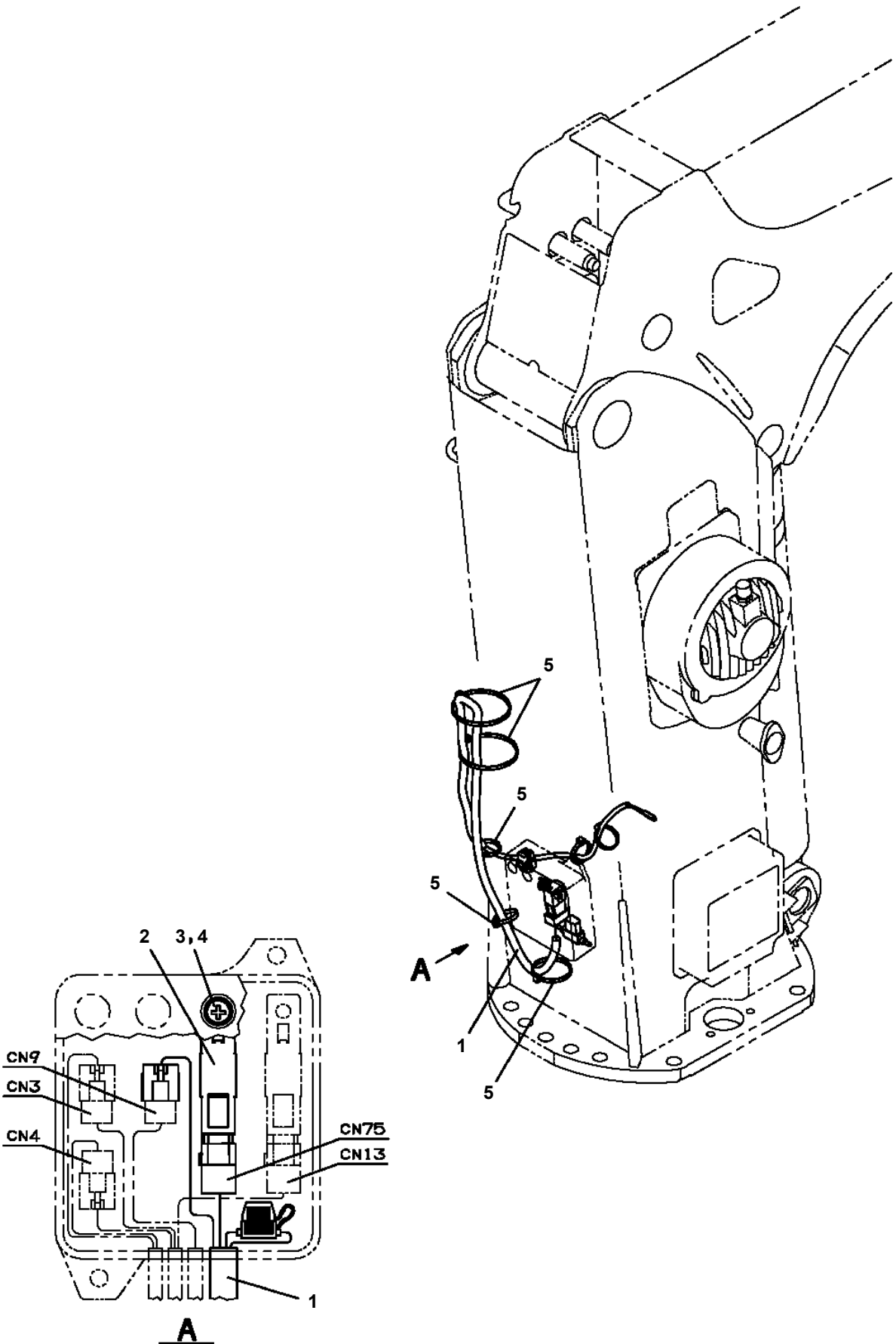
スイッチ動作と接続コネクタ( ZE500S1DP の場合 )

	スイッチASSY					ハイス側 コネクタ
	符号	スイッチ	種類	動作	コネクタ	
助手席側 YAM部	E	ホーン	プッシュ	押し:ON	CN25	CN25
		警報	トグル	上:ON 下:OFF		
		アズル	トグル	上:UP 下:DOWN		
		非燃	プッシュ	押し:ON		
運転席側 YAM部	F	ホーン	プッシュ	押し:ON	CN26	CN26
		音響	トグル	上:UP 下:DOWN		
		アズル	トグル	上:UP 下:DOWN		
		非燃	プッシュ	押し:ON		
助手席側フレーム部	K	フック	トグル	上:格納 下:取出	CN28/CN29	CN28a/CN28b
		ジャック右	トグル	上:繰 下:伸		
		ジャック左	トグル	上:繰 下:伸		
		スライド左	トグル	左:格納 右:張出		
		スライド右	トグル	左:格納 右:張出		
		スライド右	トグル	左:張出 右:格納		
運転席側フレーム部	+	フック	トグル	上:格納 下:取出	CN28/CN29	CN28a/CN28b
		ジャック右	トグル	上:繰 下:伸		
		ジャック左	トグル	上:繰 下:伸		
		スライド左	トグル	左:張出 右:格納		
		スライド右	トグル	左:張出 右:格納		
		スライド右	トグル	左:格納 右:張出		

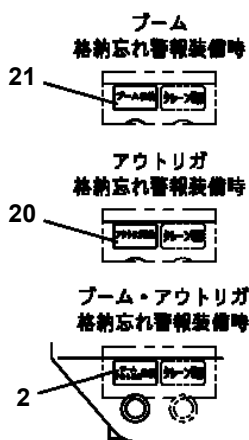
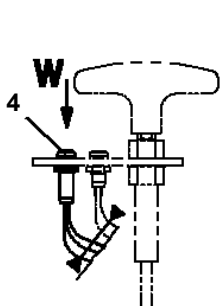
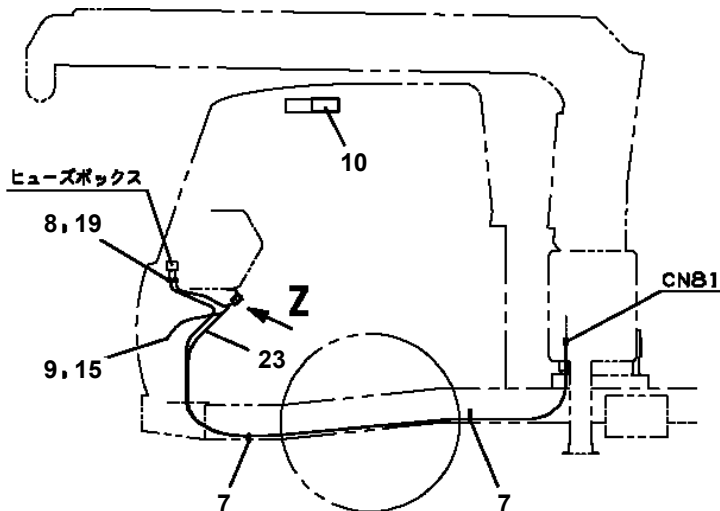
# TM-ZE500 41050501215A FRAME/HOOK-IN

Pos No.	Parts No	Parts Name	Qty	Unit	Technical Data	Serial No (Start)	Serial No (End)
1	31658471000	SWITCH ASSY	1				PA2549
	31658474000	SWITCH ASSY	1			PA2550	
2	31656340100	SUPPORT	1				
3	91810130240	FASTENER	20				
4	91850310405	CLAMP (BLACK)	10				
5	31658472000	HARNESS	1				
6	90186208020	BOLT,FLANGE	3		M8X20		
7	90280200800	NUT,FLANGE	3		M8		
8	91850100802	CLAMP	4				
9	90101206025	BOLT	4		M6X25		
10	37000576020	PLATE	1				
11	90186206014	BOLT,FLANGE	5		M6X14		PA2549
	90186206014	BOLT,FLANGE	4		M6X14	PA2550	
12	31653740500	SWITCH ASSY	1				
14	90186208016	BOLT,FLANGE	2		M8X16		
16	31500931200	PLUG (2POLES,FEMALE)	1				
31	31658471100	PANEL	1				PA2549
32	31658471200	SWITCH ASSY (WITH HARNESS,2SW)	1				PA2549
33	80171303008	SCREW,MACHINE	4		M3X8		PA2549
34	90302040301	WASHER,SPRING	4		3		PA2549
35	90201200300	NUT	2		M3		PA2549
36	31653741300	COVER	1				PA2549
37	82464104601	HINGE	1				PA2549
38	42650551130	LAMP ASSY (GREEN)	1				PA2549
39	82197600103	CAP (RED)	1				PA2549
40	82197518119	CAP (PLUS ONE MFG./BLACK)	1				PA2549
	82197518114	CAP (MATSUSHITA/BLACK)	1				PA2549
41	31653741400	PLATE,NAME	1				PA2549
42	37002213970	PLATE,NAME (MARKING)	1				PA2549
61	80161302014	SCREW,MACHINE	2		M2X14		
62	90303070201	WASHER,PLAIN	2		2		
63	90302040201	WASHER,SPRING (2)	2				
64	90201200200	NUT	2		M2		
65	31652231120	SWITCH	1				
66	31653740510	SUPPORT	1				
67	31653740520	SUPPORT	1				
71	80197586012	SCREW,MACHINE	2		M6X12		
72	90280200600	NUT,FLANGE	2		M6		
73	34354781710	RELAY (WITH BRACKET)	2				
75	31658473100	COVER	1				PA2549
76	37002227560	PLATE,NAME (BLACK)	1		D=16		PA2549
	37002227560	PLATE,NAME (BLACK)	2		D=16	PA2550	
91	82100005005	LENS (GREEN)	1				PA2549
105	31658673100	COVER	1			PA2550	

TM-ZE500 41050501215A FRAME/HOOK-IN  
PE5020925-00 ELEC.ASSY (POST)

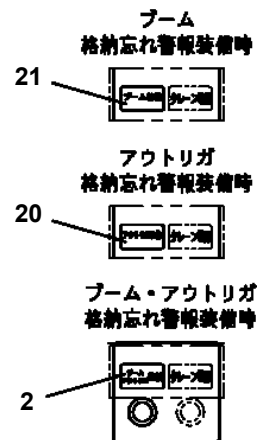
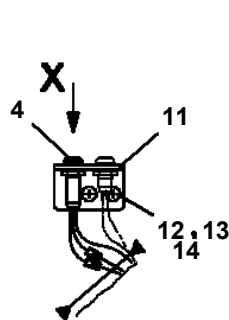


TM-ZE500 41050501215A FRAME/HOOK-IN  
PE5021062-03 ELEC.ASSY (CARRIER)



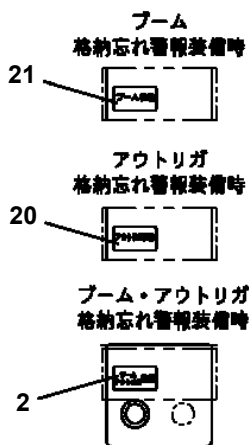
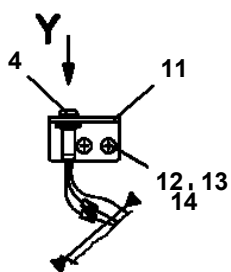
**W**

PTOスイッチがハンドル横にある場合



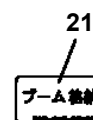
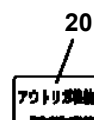
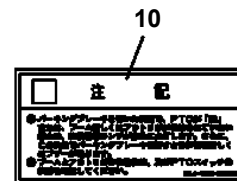
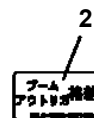
**X**

PTOスイッチが座席横にある場合



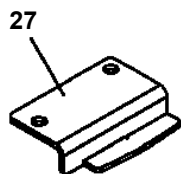
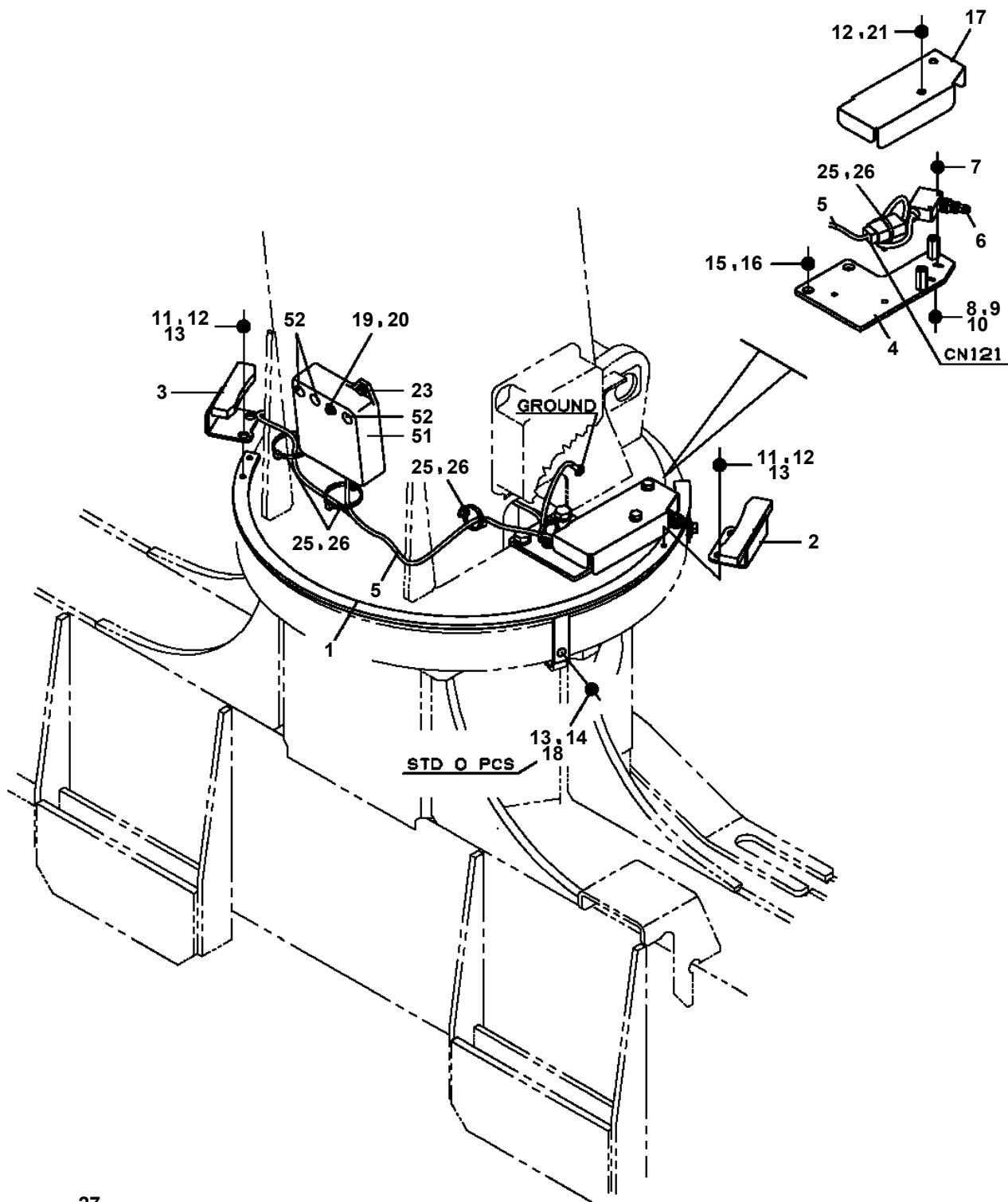
**Y**

純正PTO付きの場合



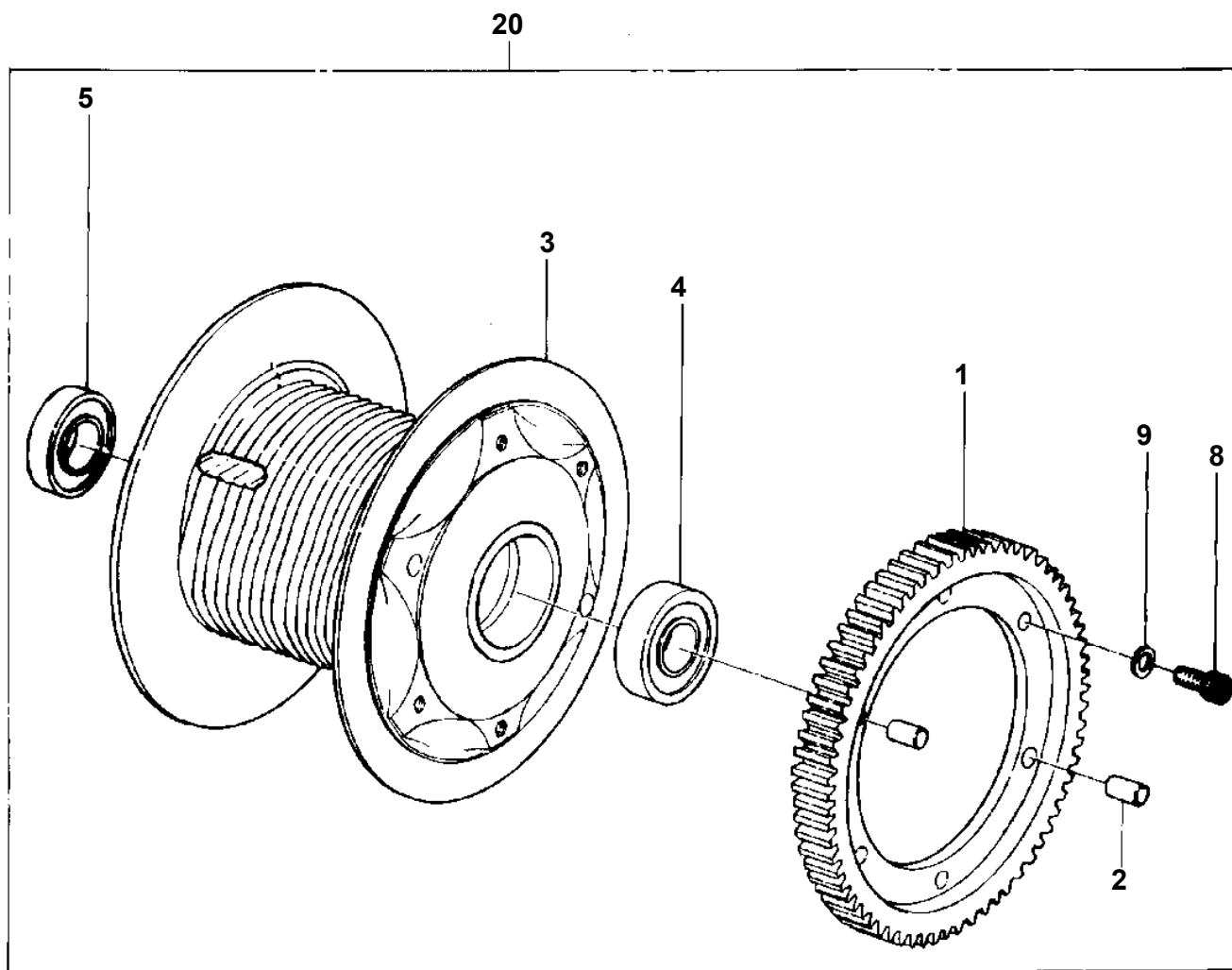
**Z**  
PTO操作部詳細

**TM-ZE500 41050501215A FRAME/HOOK-IN  
PE5021310-00 ELEC.ASSY (SLEWING)**



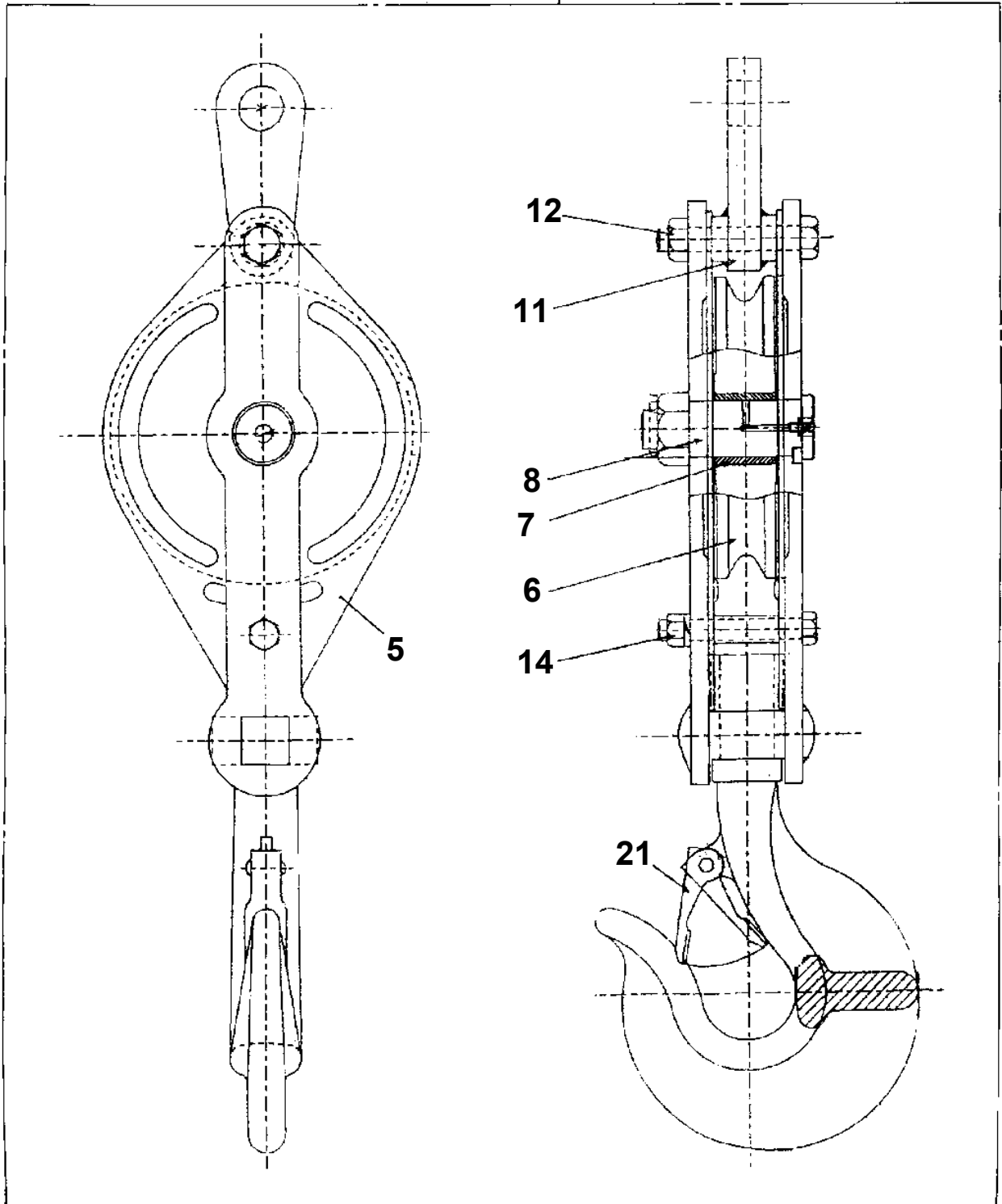
**2,3材調整用治具**

TM-ZE500 41050501215A FRAME/HOOK-IN  
PF1020007-00 DRUM,WINCH (HARTYS)

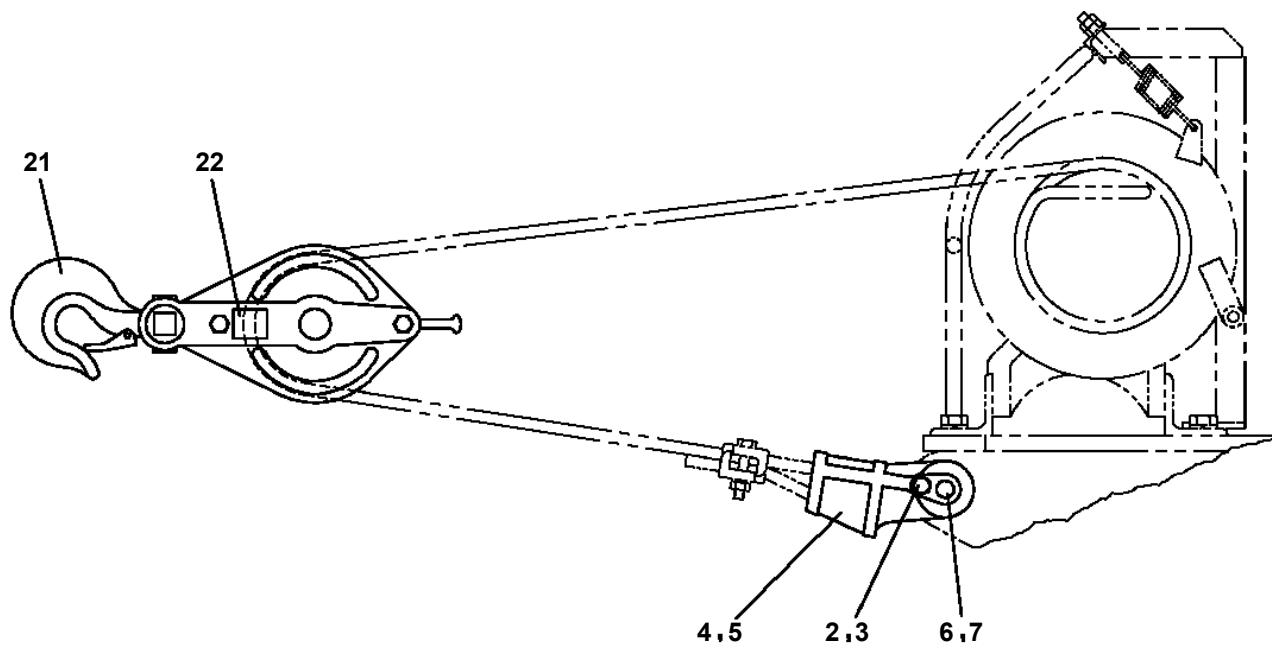


TM-ZE500 41050501215A FRAME/HOOK-IN  
PF1050274-00 HOOK (10TON)

50

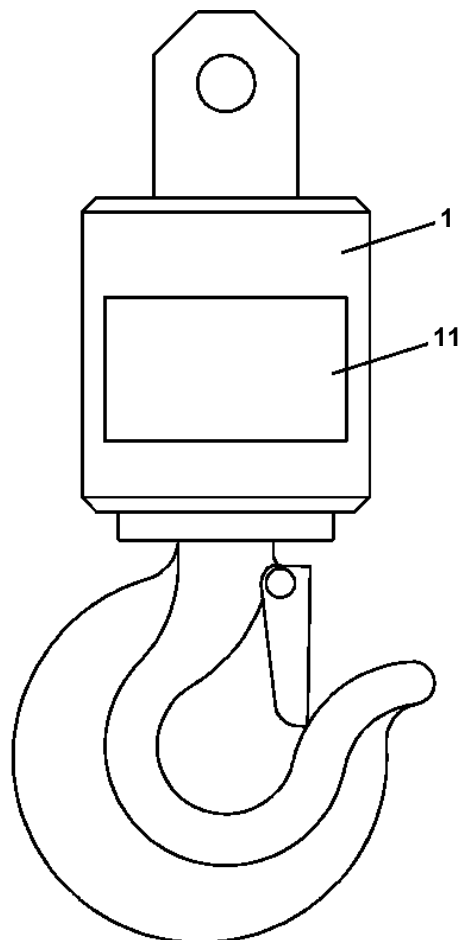


TM-ZE500 41050501215A FRAME/HOOK-IN  
PF1050342-02 HOOK (SELF, 3TONX2-PART LINE)



22  
引込  
5.0t  
S14-280-11100

TM-ZE500 41050501215A FRAME/HOOK-IN  
PF1050549-01 HOOK (0.49T)



11

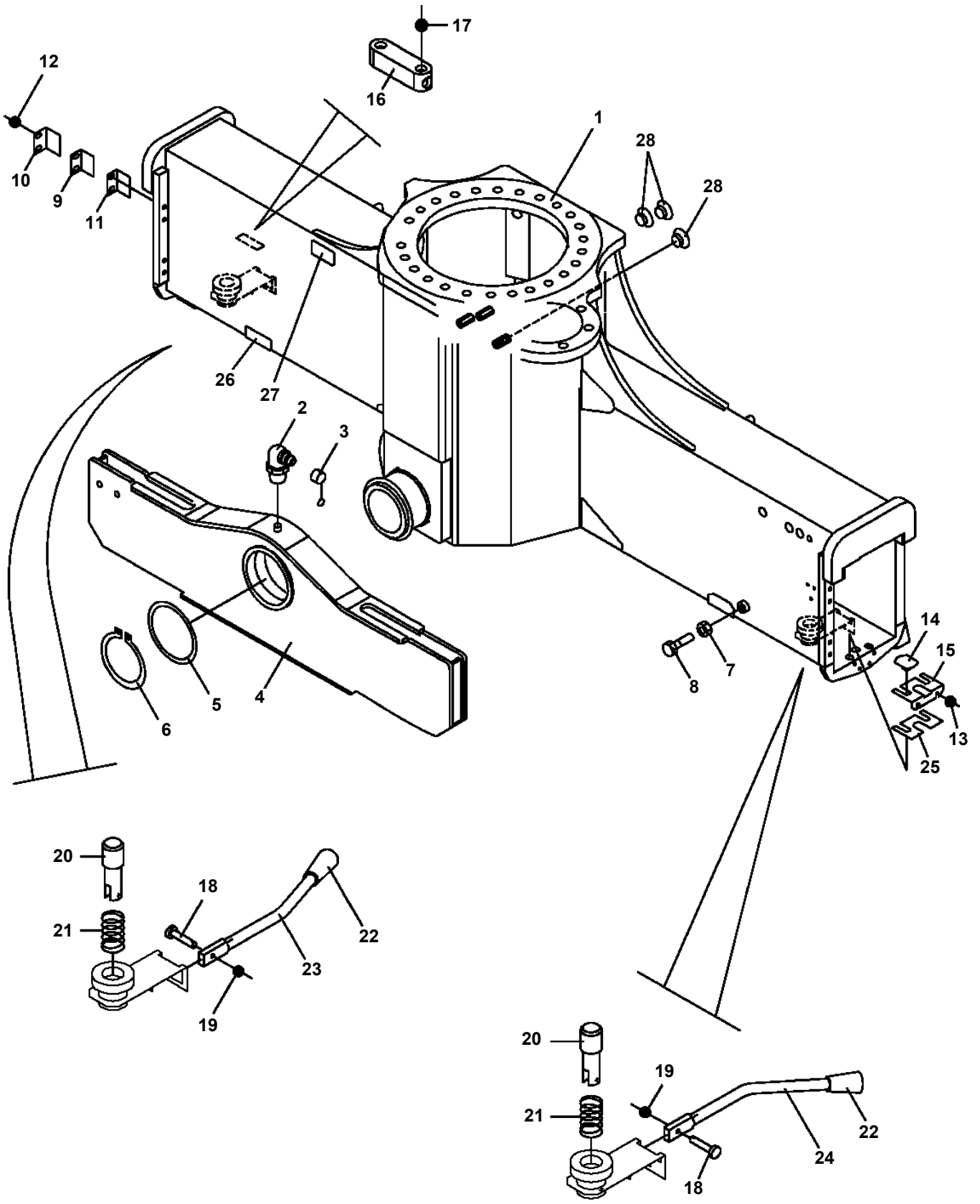
つり上げ荷重 0.49 t

警告	● 1本吊り時の定価総荷重は、空車時定価総荷重表に示す値です。 ただし、0.49tを超える場合は、0.49tとします。空車時定 価総荷重表の値は、つり具重量（フック等）を含んでいます。
	315-014-42110

## TM-ZE500 41050501215A FRAME/HOOK-IN

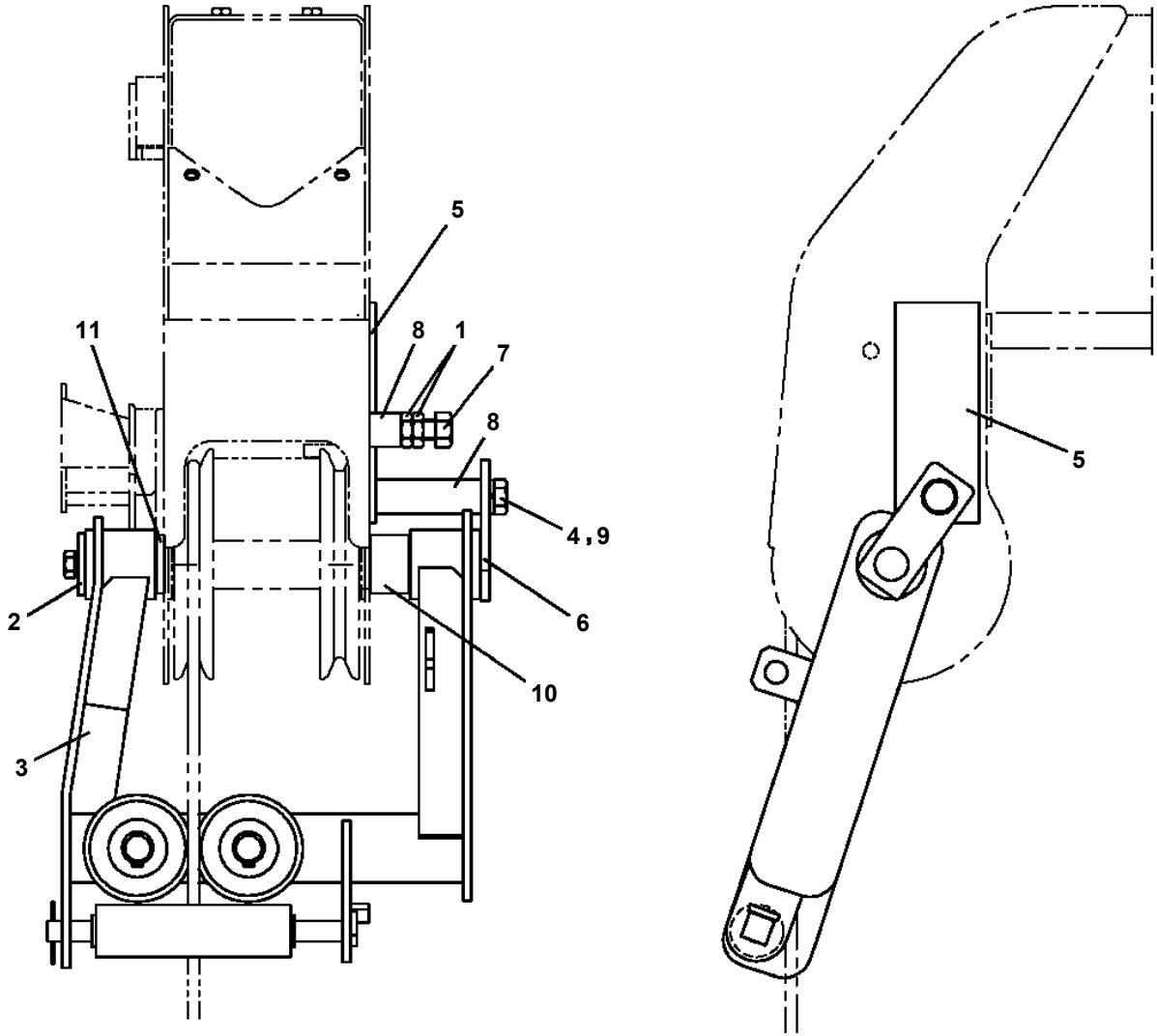
Pos No.	Parts No	Parts Name	Qty	Unit	Technical Data	Serial No (Start)	Serial No (End)	Remarks
1	37002464540	HOSE	2		L=600			
2	80491002020	JOINT (WITH O-RING)	1					
3	91810132530	FASTENER	5					
4	37002438570	HOSE	2		L=1000			
5	80303210040	FITTING,ELBOW	2					
6	91002801100	O-RING	5		1B P11			
7	80430620400	JOINT	3					
8	31645690100	PIPE	1					
9	80400160130	JOINT	1		S,G1/2-G3/8			
10	91002801800	O-RING	3		1B P18			
11	36625150000	VALVE,CHECK	1					
12	80400160190	JOINT (WITH O-RING)	1					
13	91803880070	CLIP	6		D=13.1-16.2			
14	31644591300	JOINT	2					
15	37000923950	JOINT	1					
16	80400160205	JOINT (WITH O-RING)	1					
17	37000925030	JOINT	2		PF3/8-PF3/8			
18	91002801400	O-RING	2		1B P14			
19	80400160180	JOINT (WITH O-RING)	2					
20	37002510120	HOSE	1		L=1200			
21	91810130240	FASTENER	1					
22	91850310405	CLAMP (BLACK)	1					
23	37000805050	JOINT	1					
24	37002500780	HOSE	1		L=700			
25	90186208020	BOLT,FLANGE	2		M8X20			
26	31645691000	JOINT	1					
27	36645920000	VALVE,SOLENOID	1					
28	90172105045	BOLT,HEXAGON SOCKET	4		M5X45			
29	80316070040	PLUG	1		PF1/4			
30	80481404030	JOINT (WITH O-RING)	1		G1/2-F3/8			
41	91002801100	O-RING	5		1B P11			
51	91002801800	O-RING	2		1B P18			
61	91002801400	O-RING	2		1B P14			

**TM-ZE500 41050501215A FRAME/HOOK-IN**  
**PF5100040-00 FRAME ASSY**

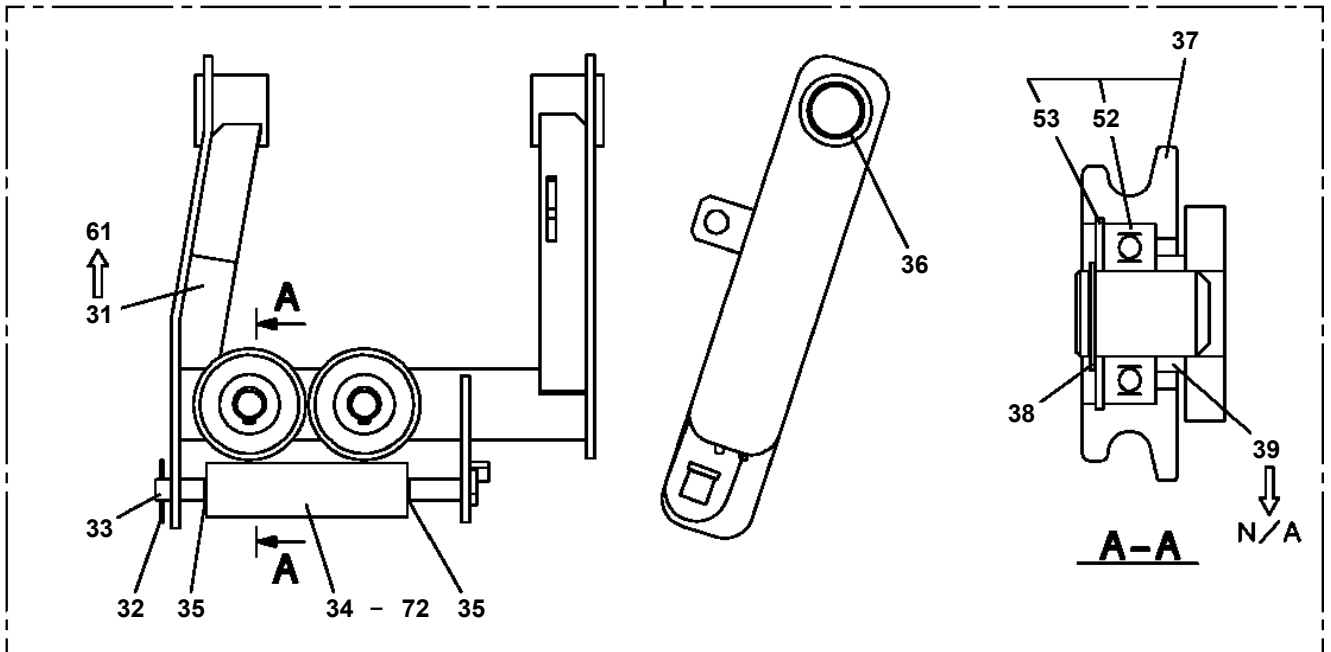


**展開図有**  
**ILLUSTRATED BREAKDOWN NO. 1**

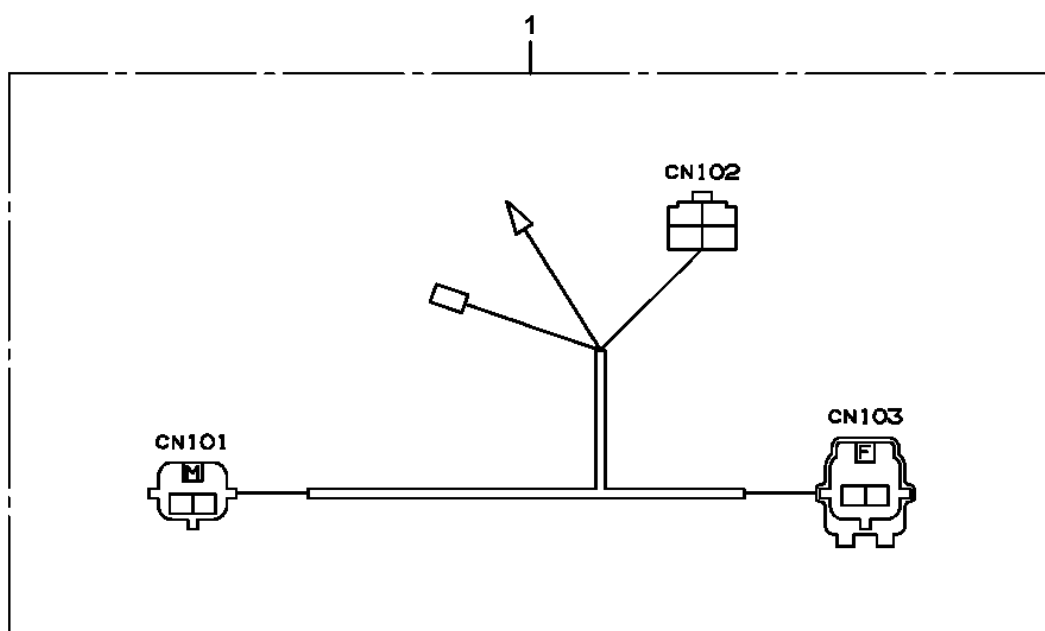
**TM-ZE500 41050501215A FRAME/HOOK-IN  
PG1020006-03 GUIDE,ROPE**



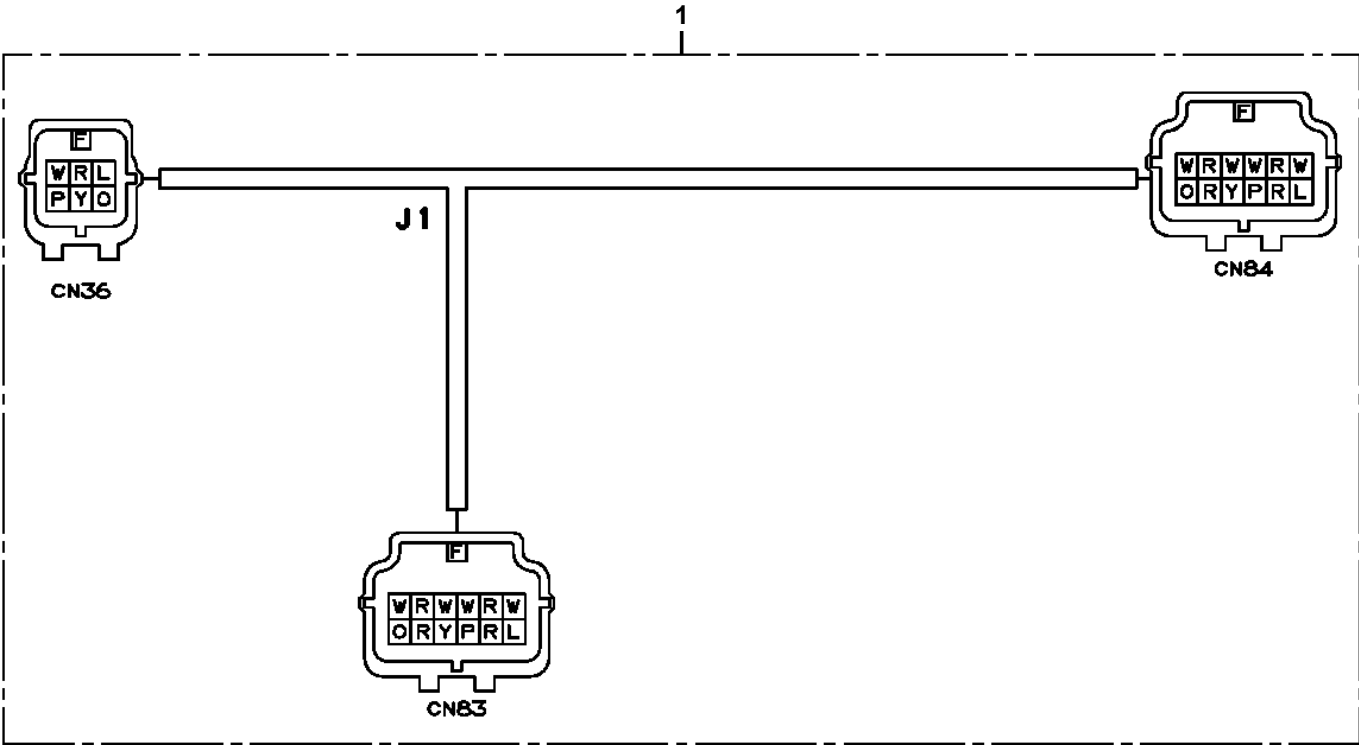
3



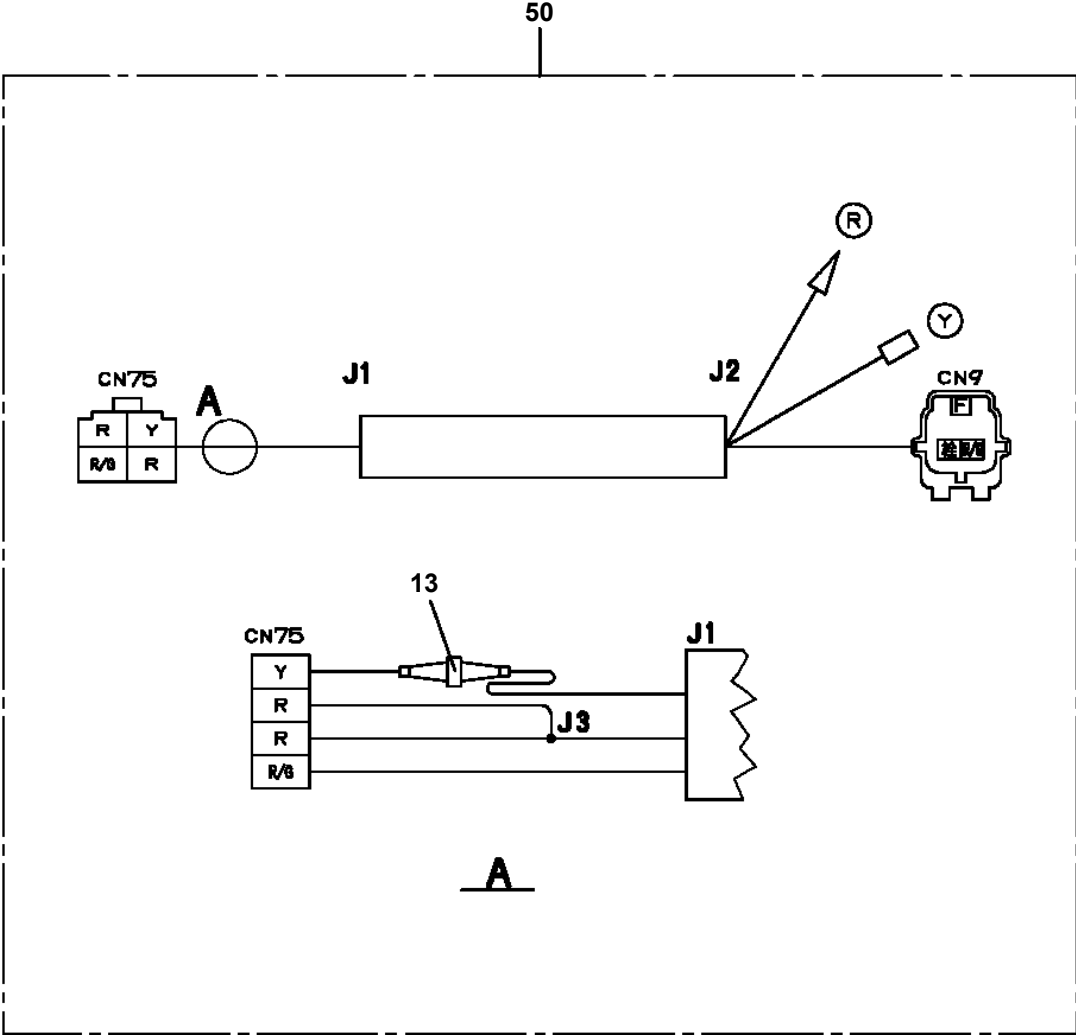
**TM-ZE500 41050501215A FRAME/HOOK-IN  
PH5030460-00 HARNESS**



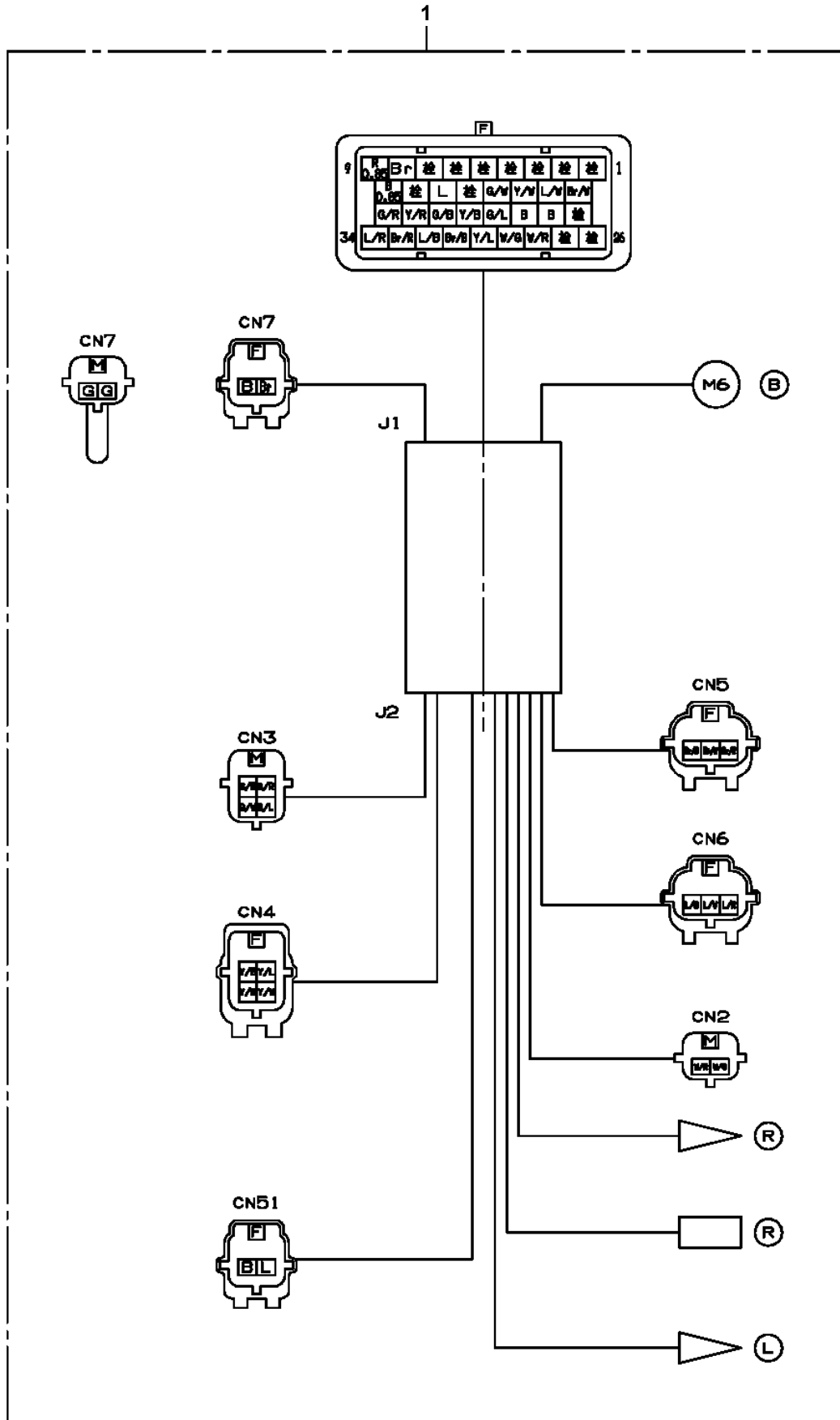
TM-ZE500 41050501215A FRAME/HOOK-IN  
PH5030660-00 HARNESS



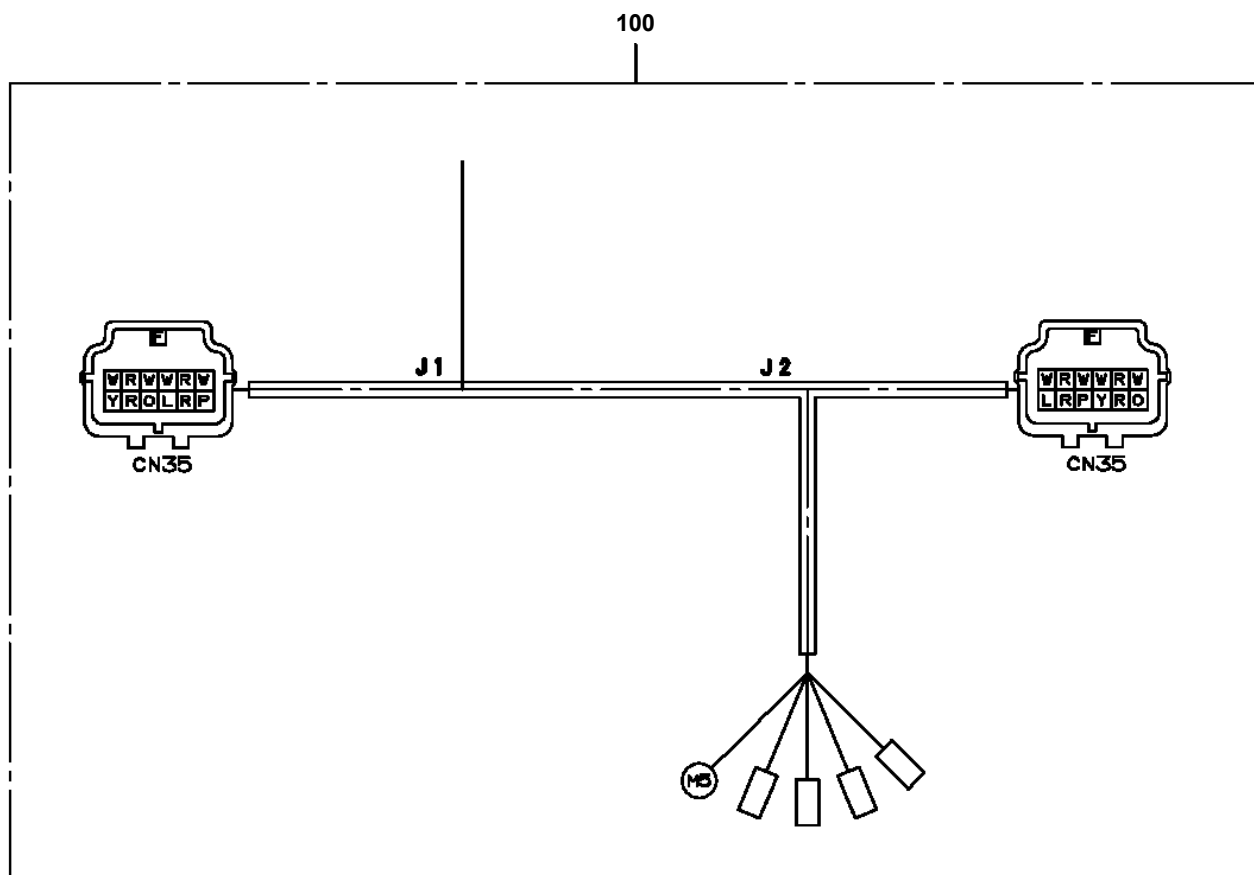
TM-ZE500 41050501215A FRAME/HOOK-IN  
PH5030712-01 HARNESS



TM-ZE500 41050501215A FRAME/HOOK-IN  
PH5031221-00 HARNESS

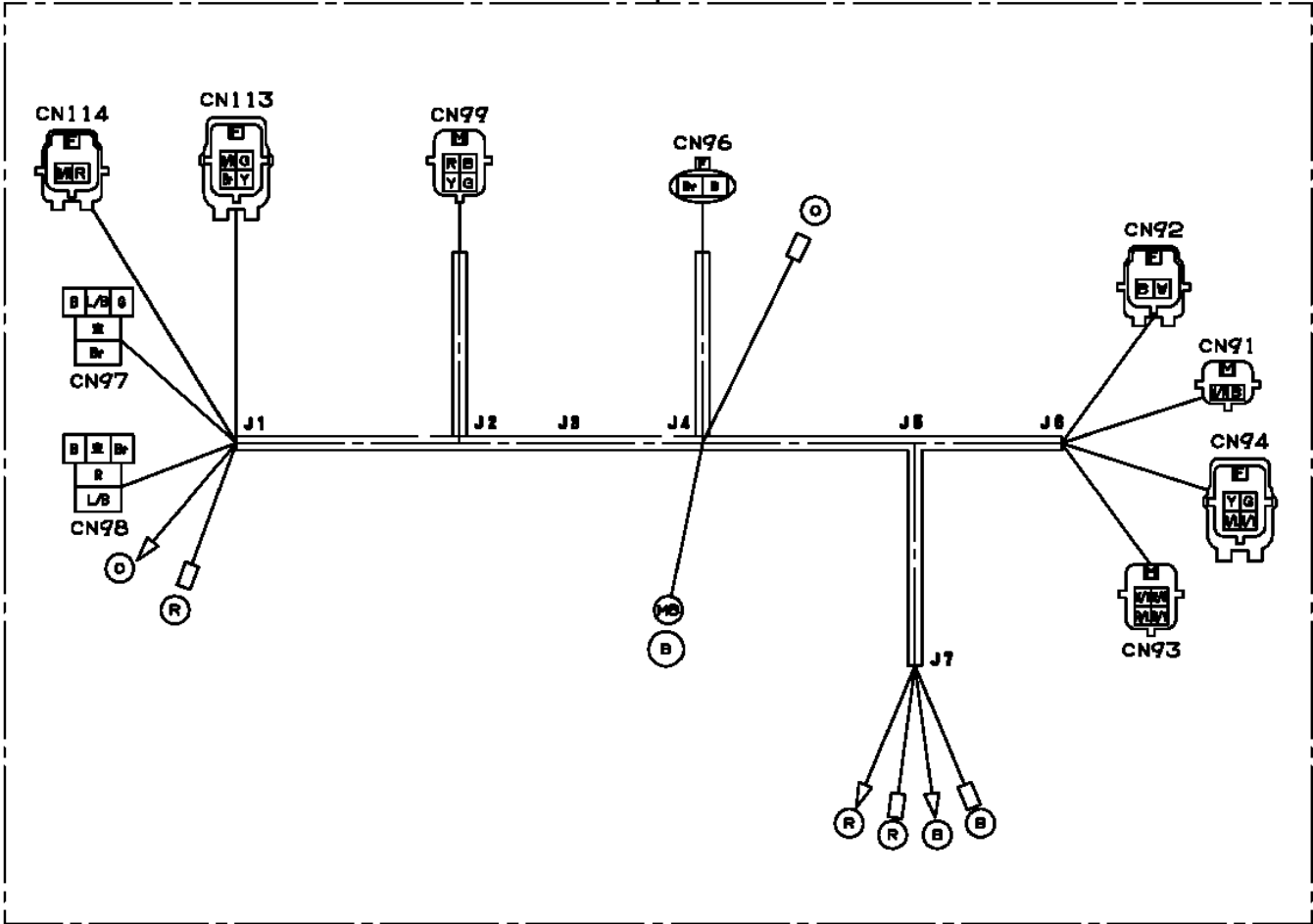


TM-ZE500 41050501215A FRAME/HOOK-IN  
PH5032321-00 HARNESS

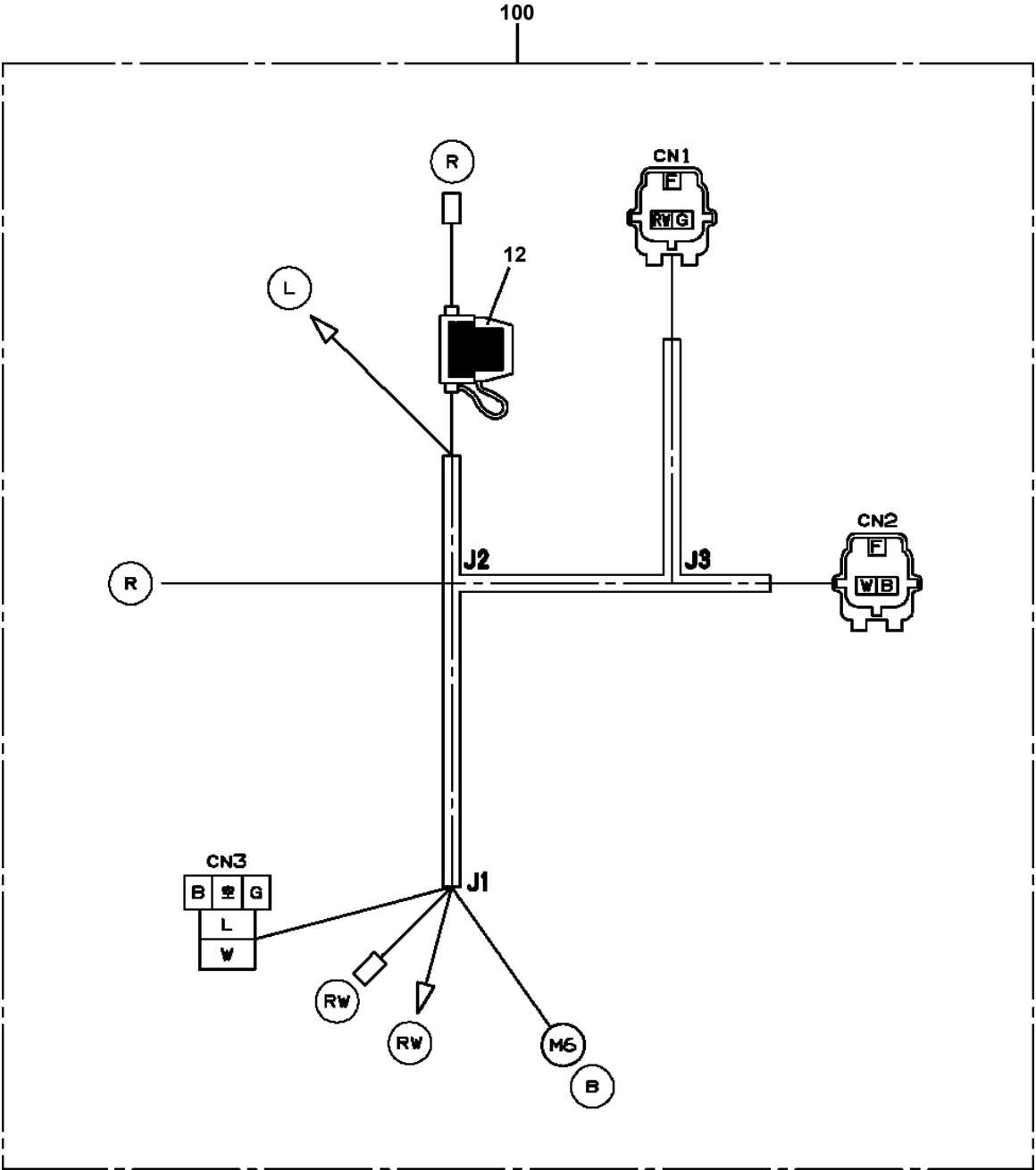


TM-ZE500 41050501215A FRAME/HOOK-IN  
PH5032617-01 HARNESS

100

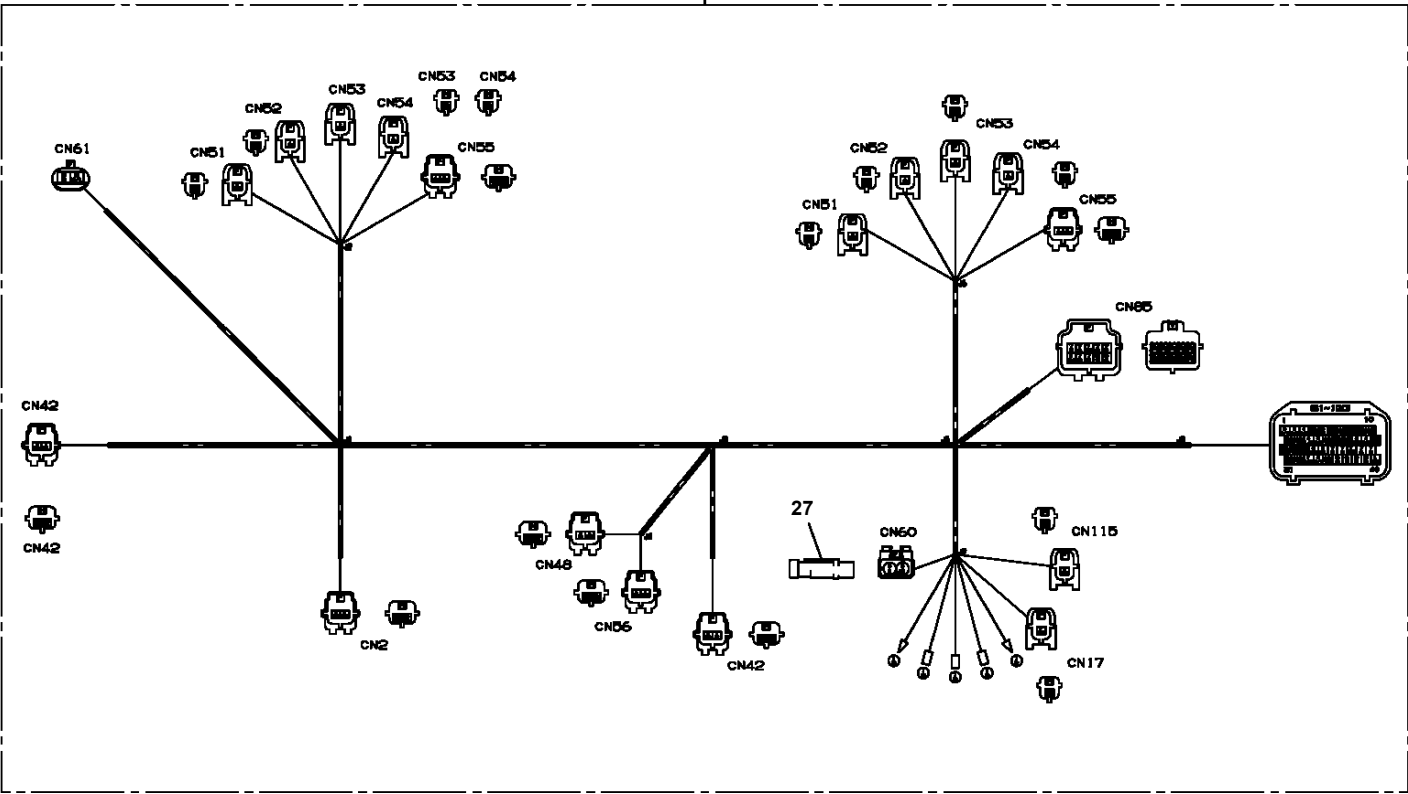


TM-ZE500 41050501215A FRAME/HOOK-IN  
PH5032885-01 HARNESS

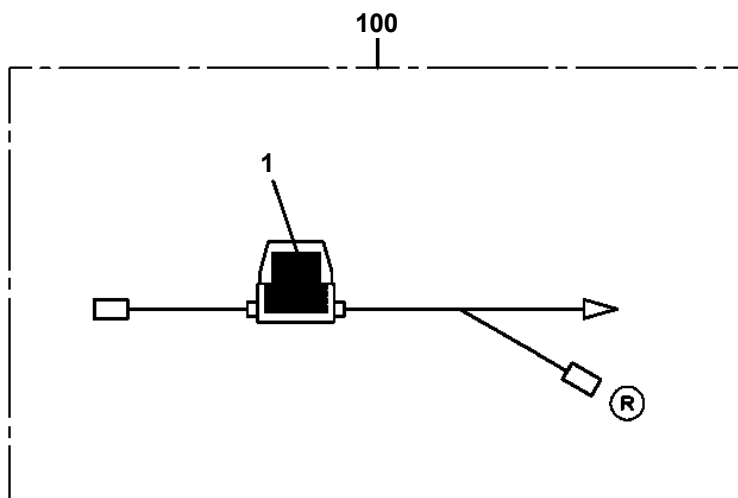


TM-ZE500 41050501215A FRAME/HOOK-IN  
PH5033260-00 HARNESS

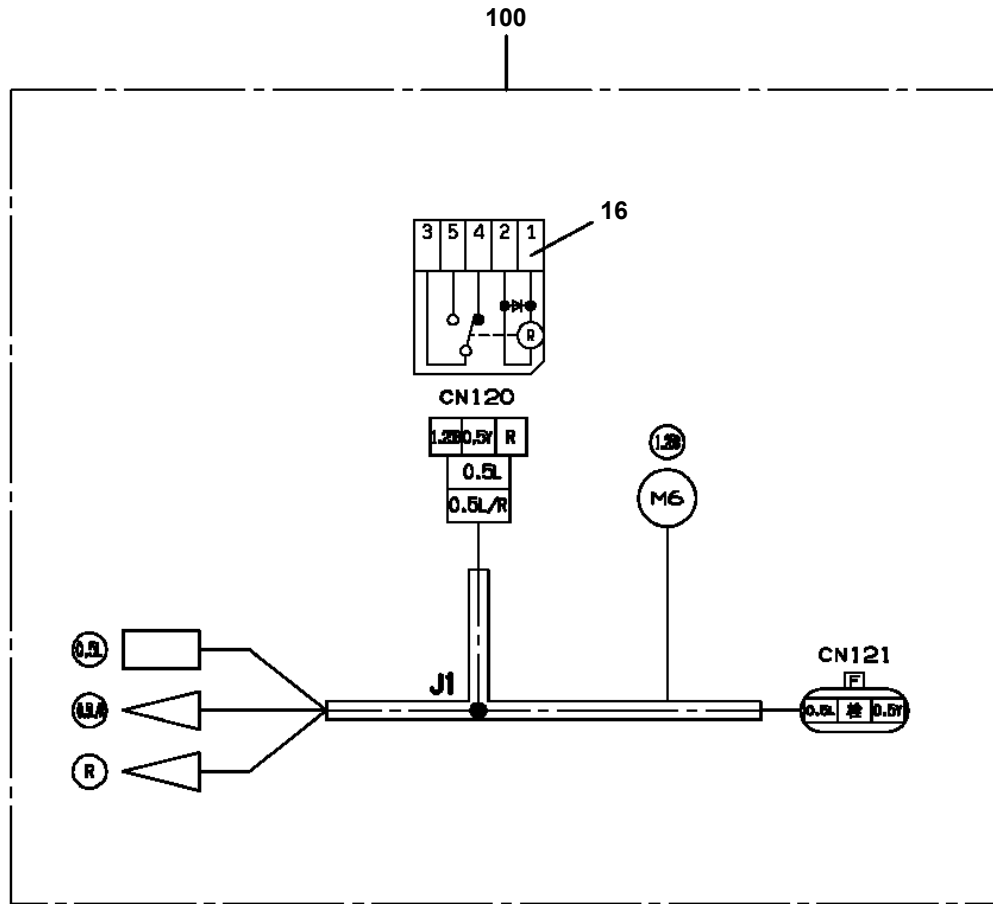
100



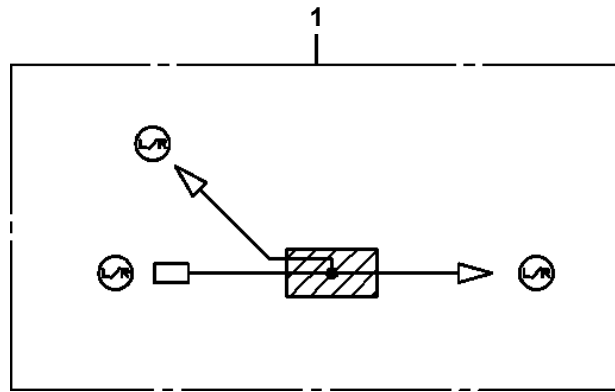
**TM-ZE500 41050501215A FRAME/HOOK-IN  
PH5033355-00 HARNESS**



TM-ZE500 41050501215A FRAME/HOOK-IN  
PH5033770-00 HARNESS



TM-ZE500 41050501215A FRAME/HOOK-IN  
PH5034294-00 HARNESS

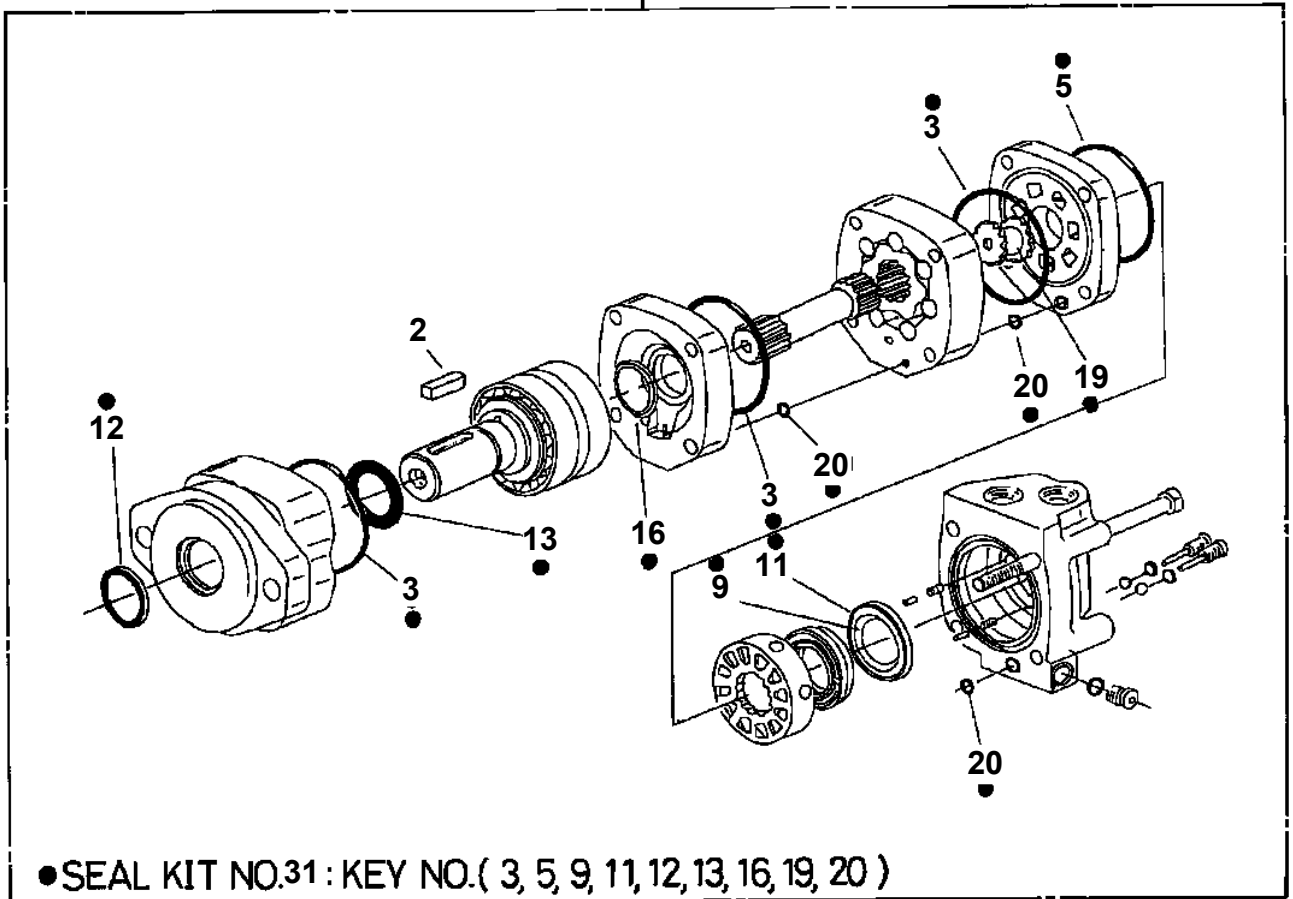


TM-ZE500 41050501215A FRAME/HOOK-IN

PI1010117-00 MOTOR, HYDRAULIC

Assembly Name MOTOR, HYDRAULIC

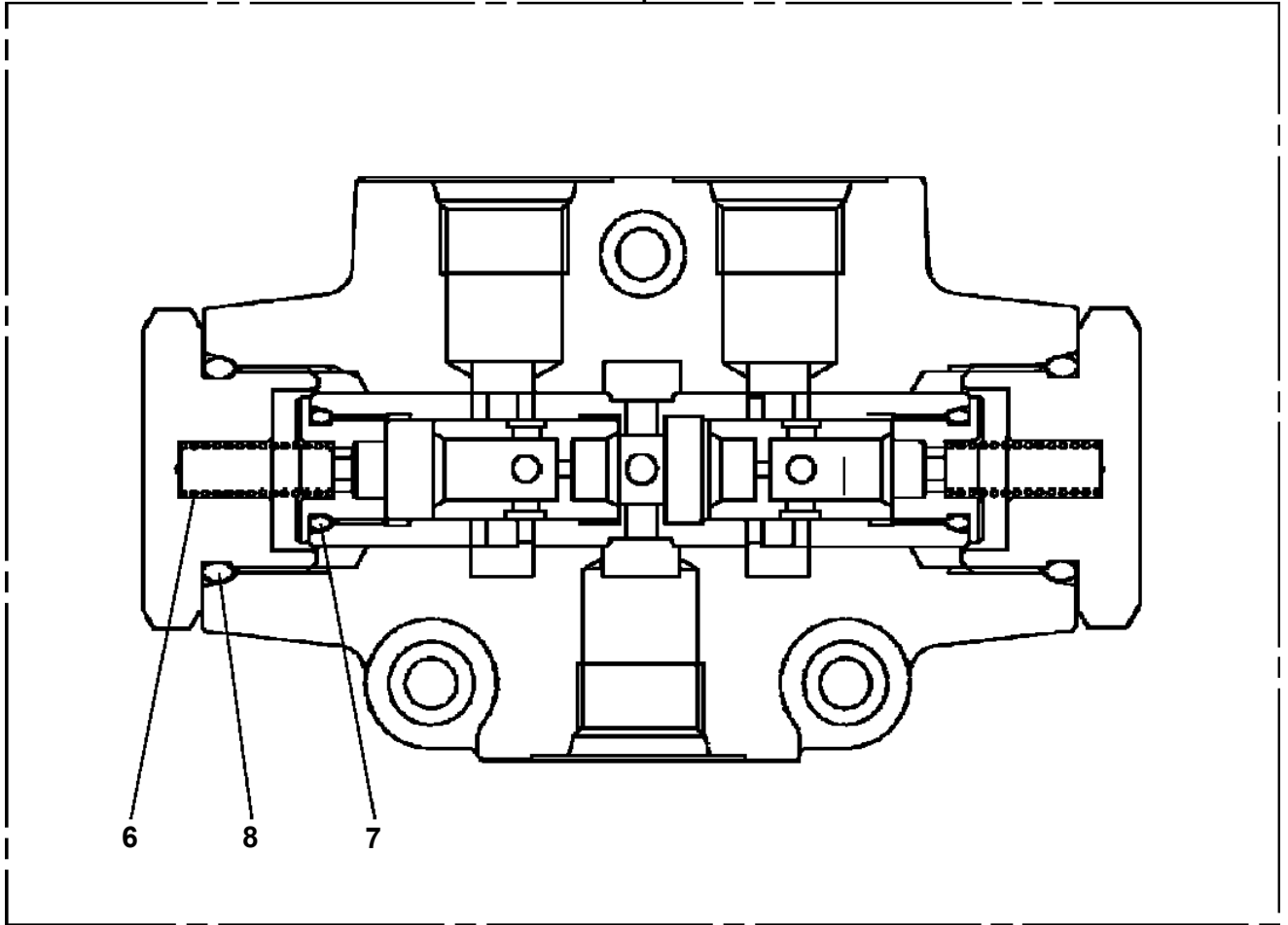
50



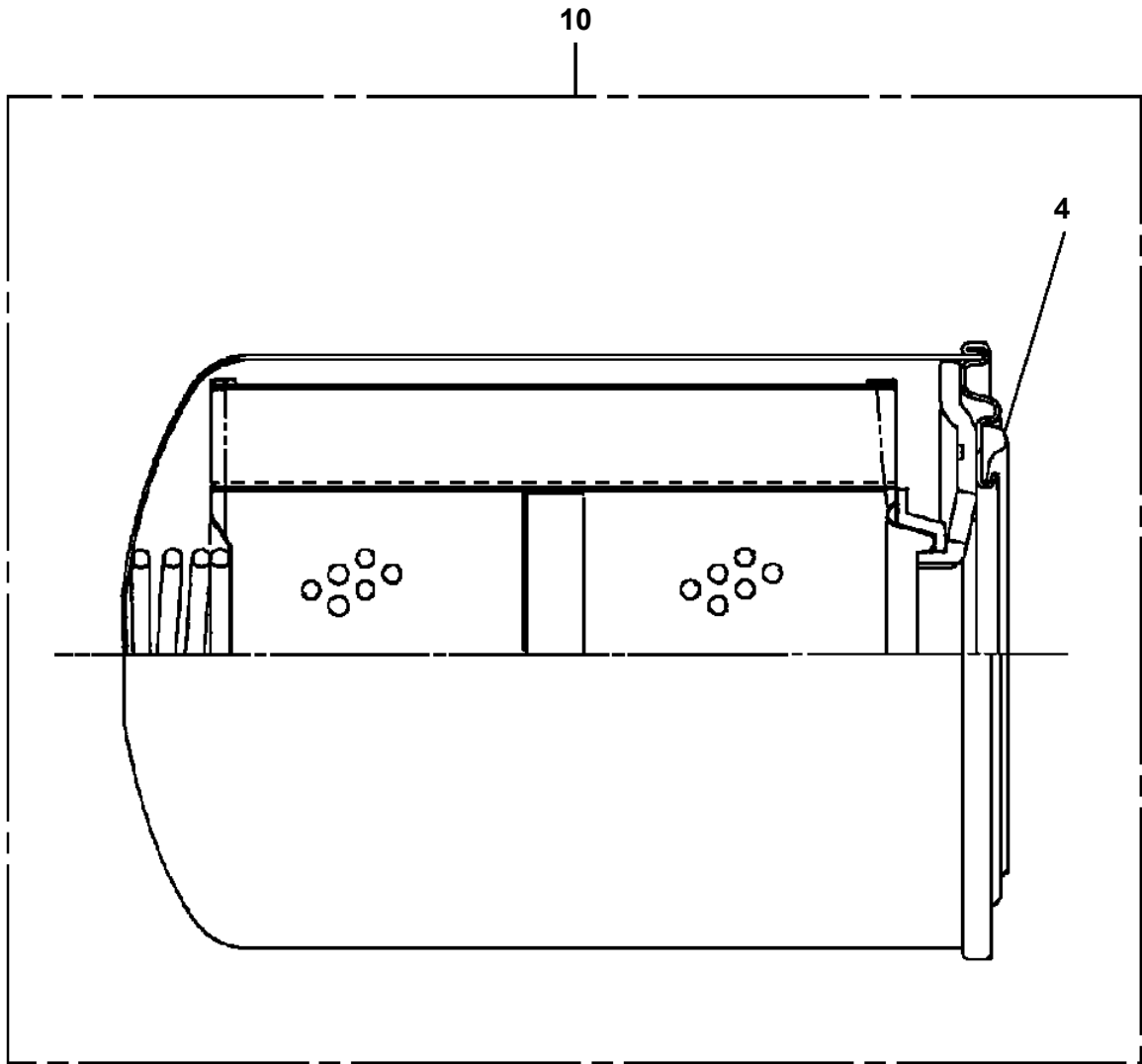
●SEAL KIT NO.31 : KEY NO.( 3, 5, 9, 11, 12, 13, 16, 19, 20 )

TM-ZE500 41050501215A FRAME/HOOK-IN  
PI1160047-00 VALVE, FLOW CONTROL

100

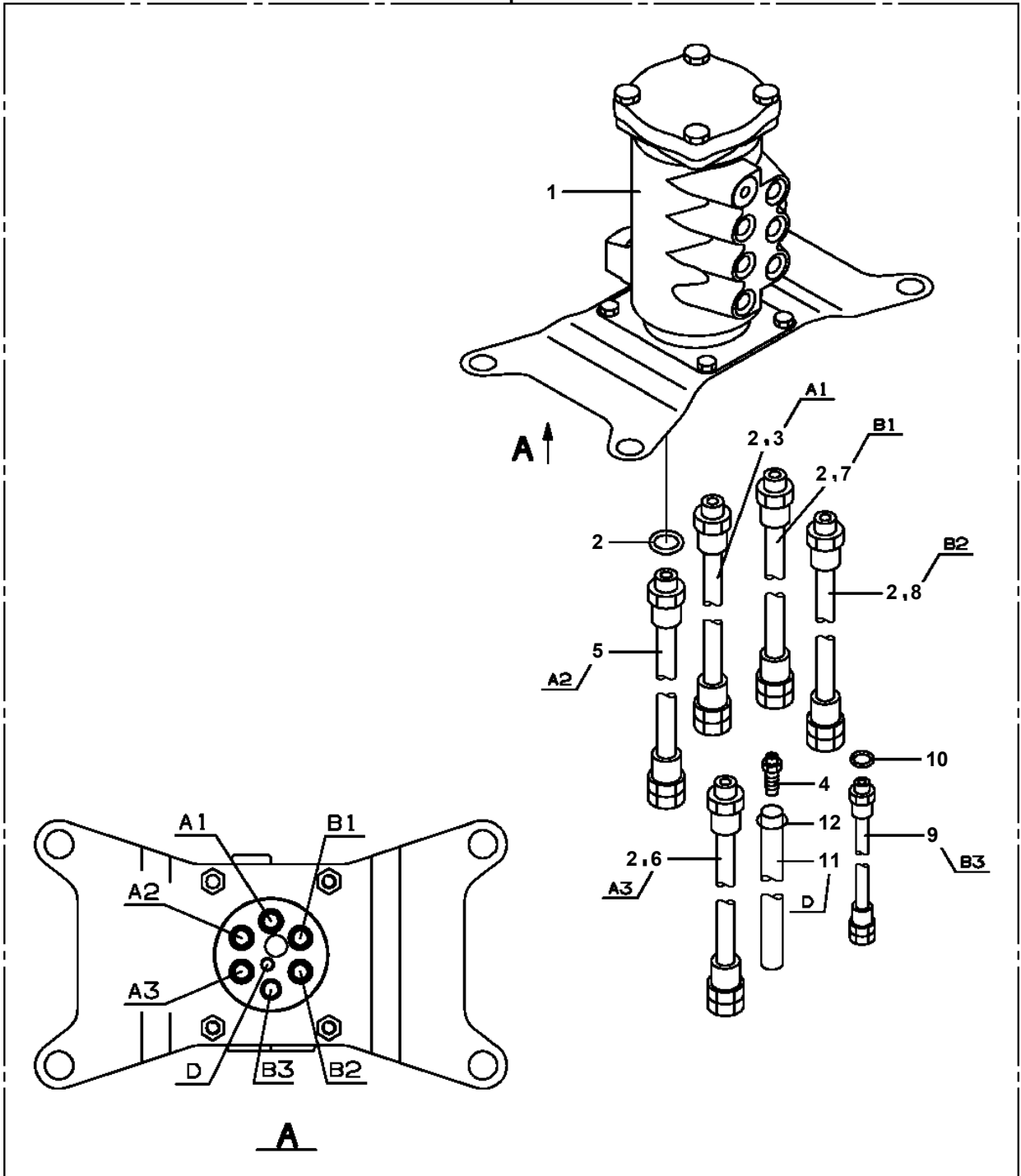


TM-ZE500 41050501215A FRAME/HOOK-IN  
PI1300028-01 FILTER,OIL (CARTRIDGE)



TM-ZE500 41050501215A FRAME/HOOK-IN  
PJ5090006-00 JOINT ASSY, SWIVEL

50



CLICK HERE TO **DOWNLOAD** THE COMPLETE MANUAL

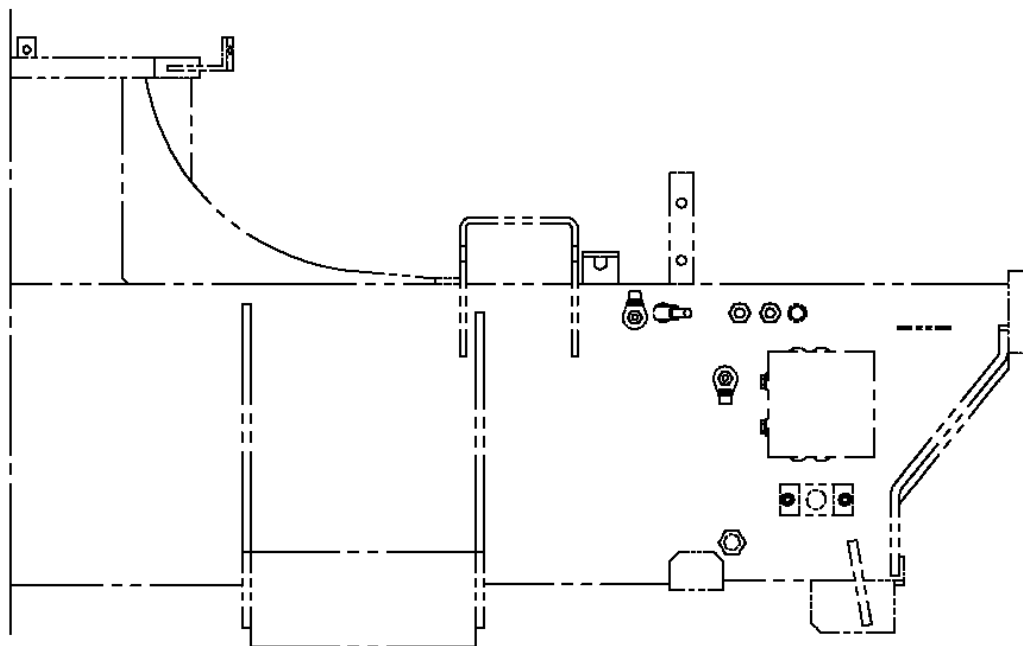
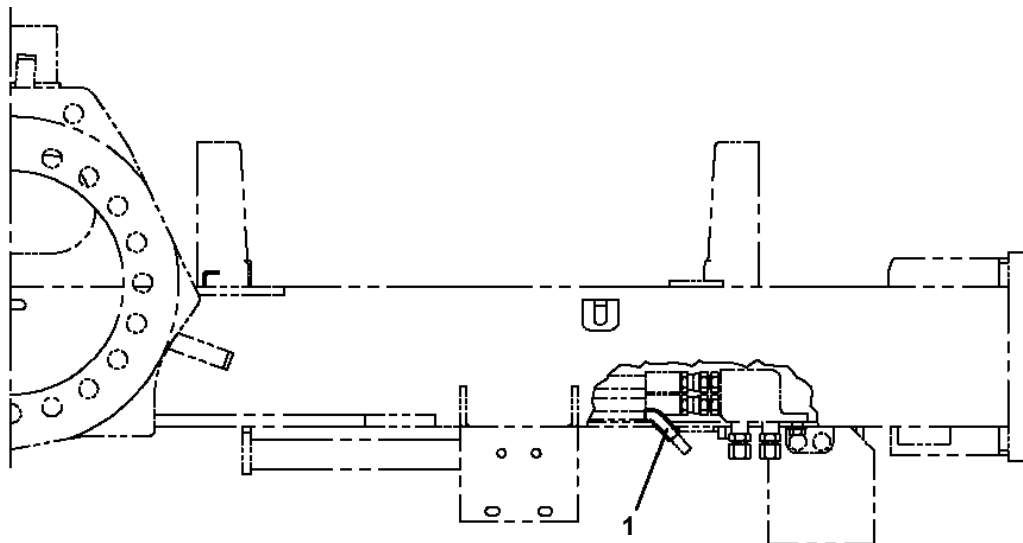
- Thank you very much for reading the preview of the manual.
- You can download the complete manual from: [www.heydownloads.com](http://www.heydownloads.com) by clicking the link below



- Please note: If there is no response to CLICKING the link, please download this PDF first and then click on it.

CLICK HERE TO **DOWNLOAD** THE COMPLETE MANUAL

**TM-ZE500 41050501215A FRAME/HOOK-IN  
PK1330402-00 COVER (O/R HARNESS PROTECT)**



TM-ZE500 41050501215A FRAME/HOOK-IN  
PL5020027-00 LAMP ASSY (45W BOOM TOP WORKING/HE.HRE)

指示番号 KEY NO.	ランプ ASSY (45W フームセンタンサキ ヨウトウ/HE.HREヨウ) LAMP ASSY (45W BOOM TOP WORKING/HE.HRE)
1	ハイセンASSY (フレーム) ELEC.ASSY (FRAME)
2	ハイセンASSY (ホスト) ELEC.ASSY (POST)
3	ハイセンASSY (アッパー) ELEC.ASSY (UPPER)

TM-ZE500 41050501215A FRAME/HOOK-IN  
PL5020063-00 LAMP ASSY (HEIGHT LIMIT/BOOM,POST /HE,HRE:JR-EAST)

ランプ ASSY (タカサセイゲン/ブーム,ポスト/HE,HRE:JRヒガシノホン)  
LAMP ASSY (HEIGHT LIMIT/BOOM,POST/HE,HRE:JR-EAST)

【組立名称一覧】より選択してください。  
SEE THE CORRESPONDING "ASSEMBLY NAME" LIST.

TM-ZE500 41050501215A FRAME/HOOK-IN  
PL5020109-00 LAMP ASSY (LED19W BOOM WORK LAMP/HE,HRE)

ランプ ASSY (LED19Wフームサキ ヨウトウ/HE,HRE)  
LAMP ASSY (LED19W BOOM WORK LAMP/HE,HRE)

【組立名称一覧】より選択してください。  
SEE THE CORRESPONDING "ASSEMBLY NAME" LIST.

TM-ZE500 41050501215A FRAME/HOOK-IN  
PL5020169-00 LAMP ASSY (LED POST WORK LAMP)

ランプ ASSY (LEDホーストサキ ヨウトウ)  
LAMP ASSY (LED POST WORK LAMP)

---

指示番号 KEY NO.	部品名称 PART NAME	備考 REMARK
1	ハイセンASSY ELEC.ASSY	フレーム部
2	ハイセンASSY ELEC.ASSY	ホースト部
3	ハイセンASSY ELEC.ASSY	照明部

適用製造番号によっては取り付けがないものもあります。

MACHINES OF SOME SERIAL NO. ARE NOT EQUIPPED WITH THESE PARTS.

**TM-ZE500 41050501215A FRAME/HOOK-IN  
PL5270033-00 LOCK ASSY (JACK INTERLOCK/HE,HRE,HREN)**

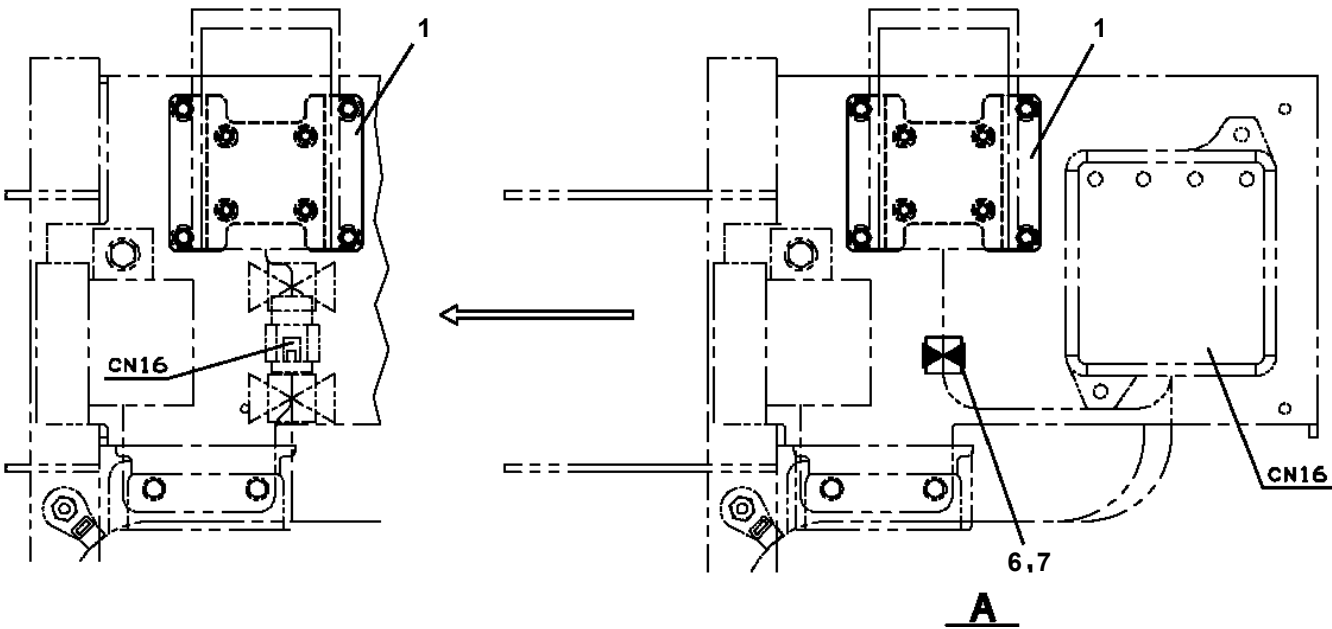
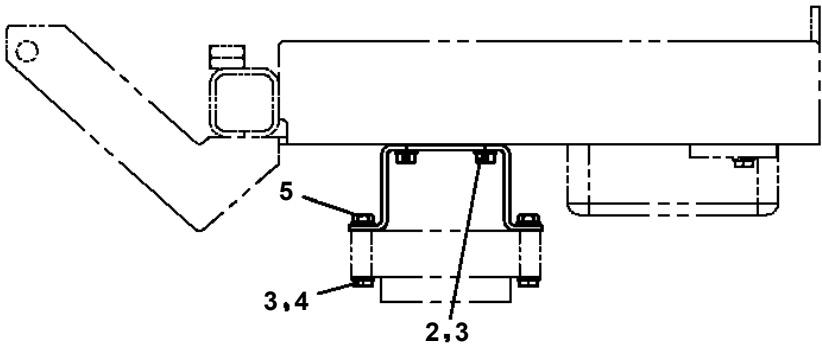
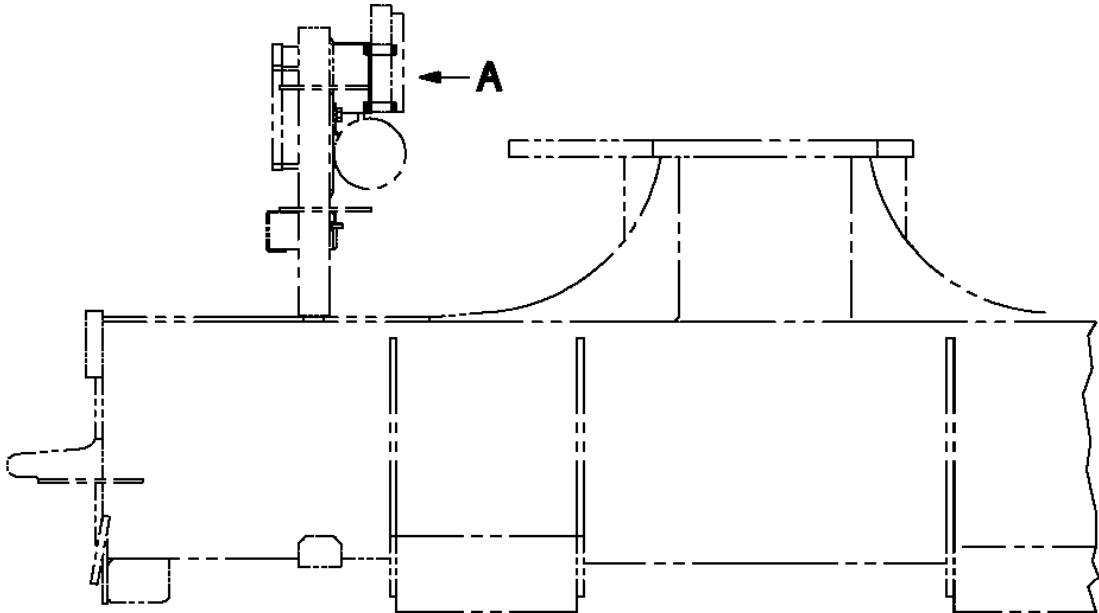
ロックASSY (ジャッキインターロック/HE,HRE,HRENヨウ)  
LOCK ASSY (JACK INTERLOCK/HE,HRE,HREN)

指示番号 KEY NO.	部品名称 PART NAME	備考 REMARK
1	ハイカンASSY,アウトリガ PIPING ASSY,OUTRIGGER	
2	ハイセンASSY ELEC.ASSY	
6	ネームプレートASSY NAME PLATE ASSY	「ジャッキインターロック装置付」
7	カバー COVER	配線保護

適用製造番号によっては取り付けがないものもあります。

MACHINES OF SOME SERIAL NO. ARE NOT EQUIPPED WITH THESE PARTS.

TM-ZE500 41050501215A FRAME/HOOK-IN  
PN1014535-00 ELEC.ASSY (ANTENNA UNIT)

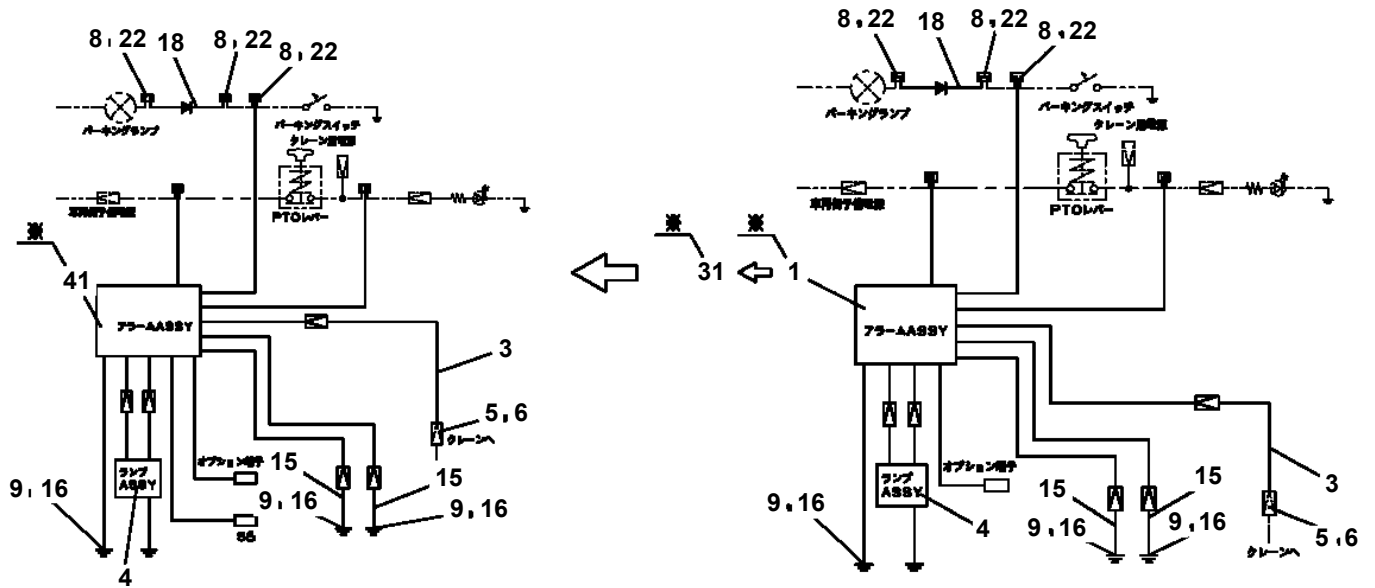


## TM-ZE500 41050501215A FRAME/HOOK-IN

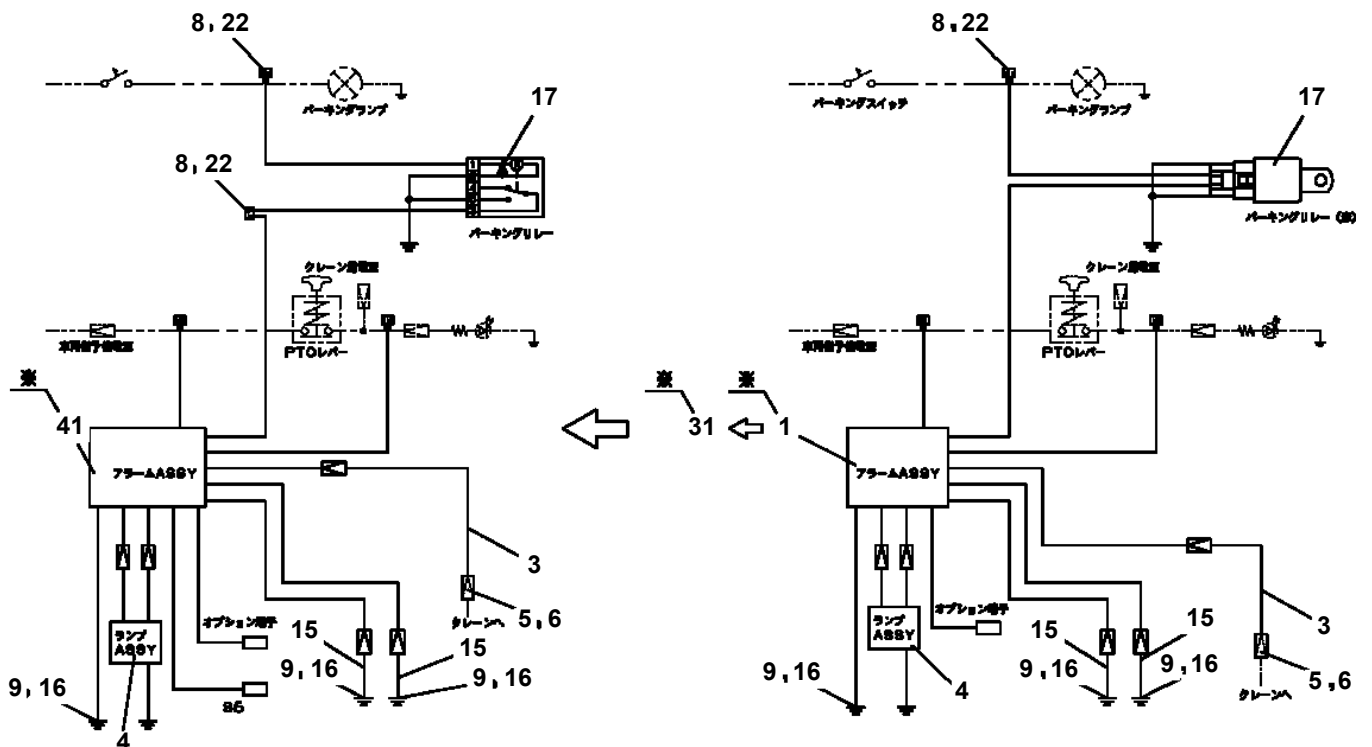
Pos No.	Parts No	Parts Name	Qty	Unit	Technical Data	Serial No (Start)	Serial No (End)	Remarks
1	31501192100	SUPPORT	1					
2	31501192200	PLATE	1					
3	90186210016	BOLT,FLANGE	2		M10X16			
4	31650690400	SUPPORT	1					
5	90813108020	BOLT,WING	1		M8X20			
6	90309331201	WASHER	2		L12			
7	90303071201	WASHER,PLAIN	1		12			
8	90236201200	NUT,CASTLE	1		2H M12			
9	80136325025	PIN,SPLIT	1		2.5X25			
10	31650690500	LEVER	1					
11	82165904160	LAMP	1					
12	90280201000	NUT,FLANGE	1		M10			
13	90186206010	BOLT,FLANGE	1		M6X10			
14	90280200600	NUT,FLANGE	1		M6			
15	82401600504	CLAMP	3		D=4.5			
16	91810130240	FASTENER	1					
17	37002212770	PLATE,NAME (DC24V,0.1A)	1			PA1302		

TM-ZE500 41050501215A FRAME/HOOK-IN  
 PN1014693-04 ELEC.ASSY (CARRIER/ALARM)

パーキングランプの下流にパーキングスイッチがある場合 (Dタイプ)

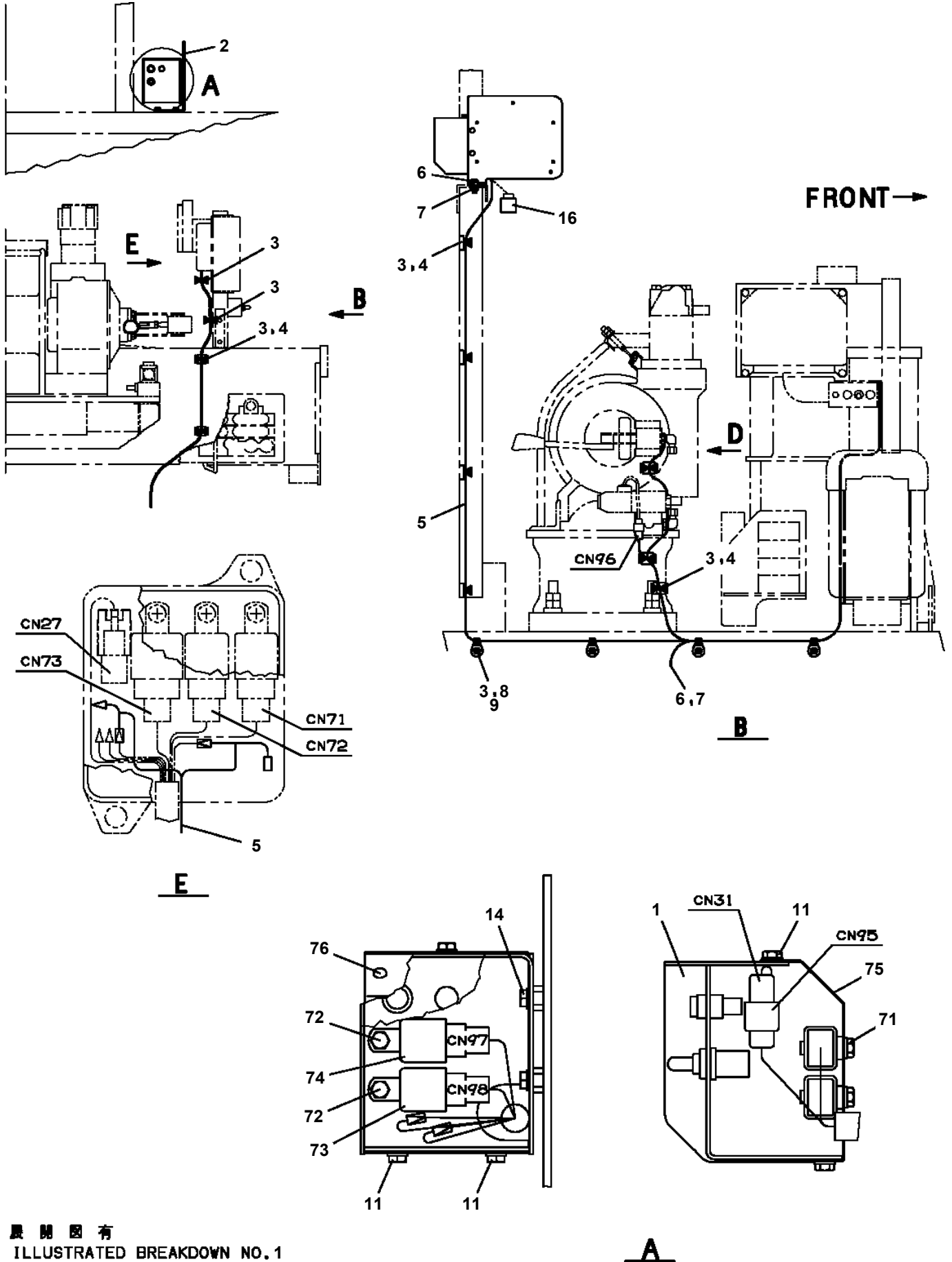


パーキングランプの上流にパーキングスイッチがある場合 (Eタイプ)



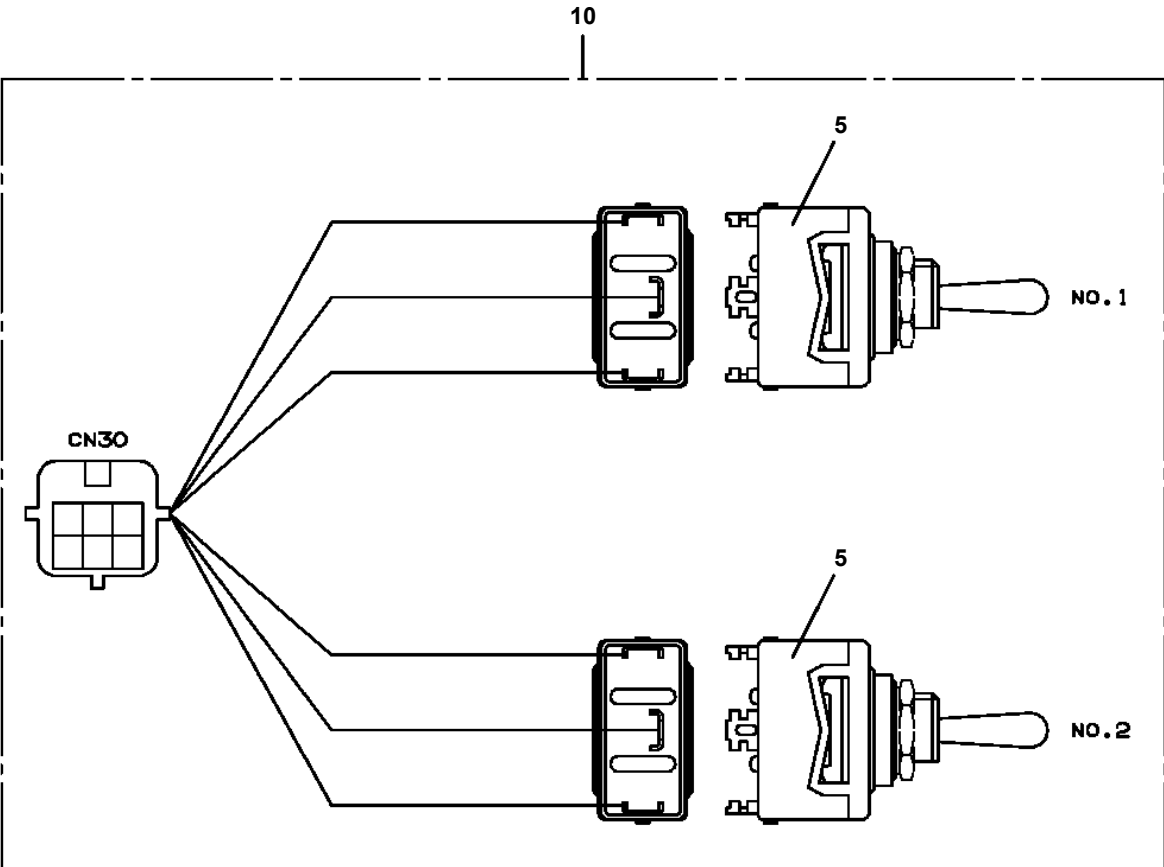
※ 表1参照  
 REFER TO THE TABLE 1 BELOW

TM-ZE500 41050501215A FRAME/HOOK-IN  
 PN1014718-03 ELEC.ASSY

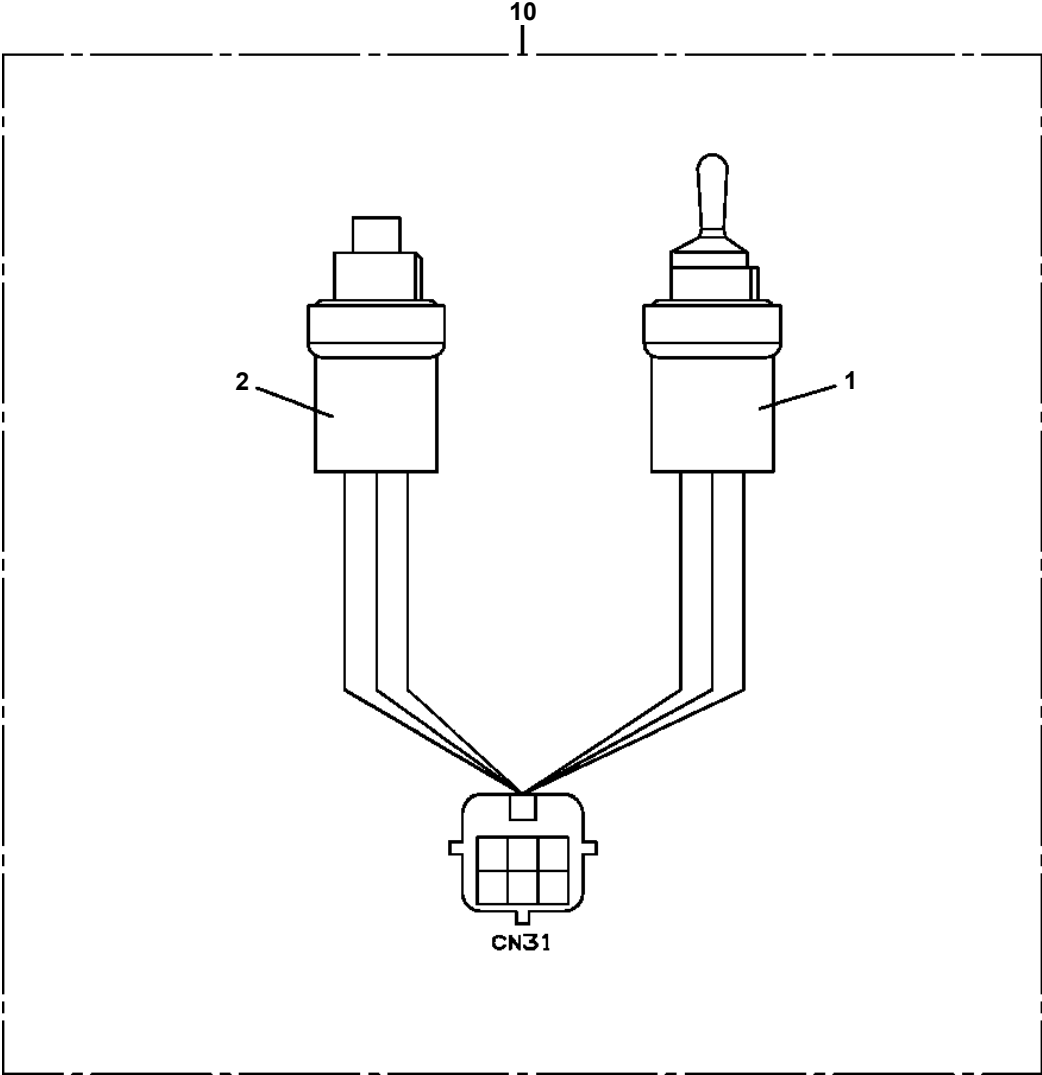


展開図有  
 ILLUSTRATED BREAKDOWN NO.1

**TM-ZE500 41050501215A FRAME/HOOK-IN  
PN1140198-00 SWITCH ASSY (PANASONIC)**



**TM-ZE500 41050501215A FRAME/HOOK-IN  
PN1140234-00 SWITCH ASSY (PLATING:NACC)**



TM-ZE500 41050501215A FRAME/HOOK-IN  
PN5010154-00 NAME PLATE ASSY

指示番号 KEY NO.	ネームプレートASSY NAME PLATE ASSY
1	ネームプレートASSY (チユウイ, ソウサ) NAME PLATE ASSY (CAUTION, CONT.)
2	プレートASSY, ネーム (ポスト) PLATE ASSY, NAME (POST)
3	プレートASSY, ネーム (パネル) PLATE ASSY, NAME (PANEL)
4	プレートASSY, ネーム (オイル) PLATE ASSY, NAME (OIL)
5	プレートASSY, ネーム (フック) PLATE ASSY, NAME (HOOK)

# TM-ZE500 41050501215A FRAME/HOOK-IN

Pos No.	Parts No	Parts Name	Qty	Unit	Technical Data	Serial No (Start)	Serial No (End)	Remarks	Pages
1	37002230910	PLATE,NAME	2						

# TM-ZE500 41050501215A FRAME/HOOK-IN

Pos No.	Parts No	Parts Name	Qty	Unit	Technical Data	Serial No (Start)	Serial No (End)	Remarks	Pag
1	37002227850	PLATE,NAME (ZEST)	2						

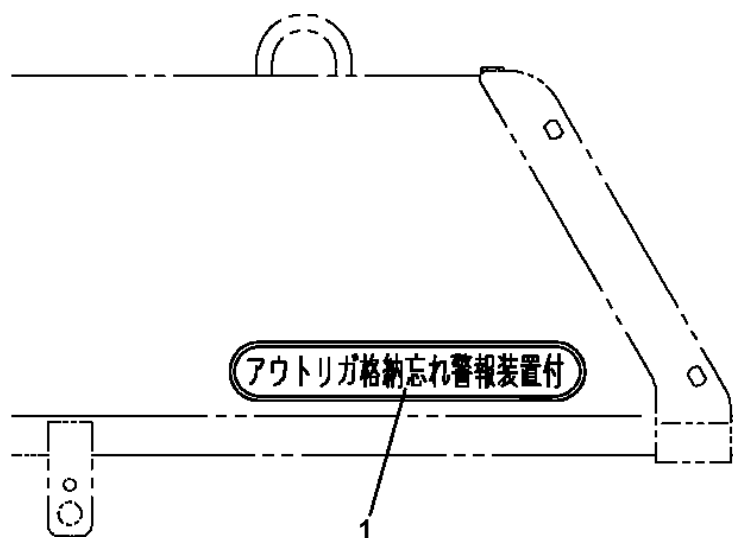
# TM-ZE500 41050501215A FRAME/HOOK-IN

Pos No.	Parts No	Parts Name	Qty	Unit	Technical Data	Serial No (Start)	Serial No (End)	Remarks	Pages
1	31505883100	PLATE,NAME	2						

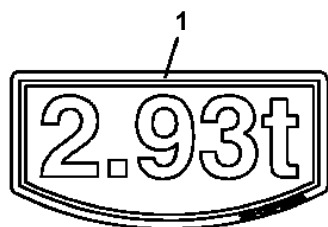
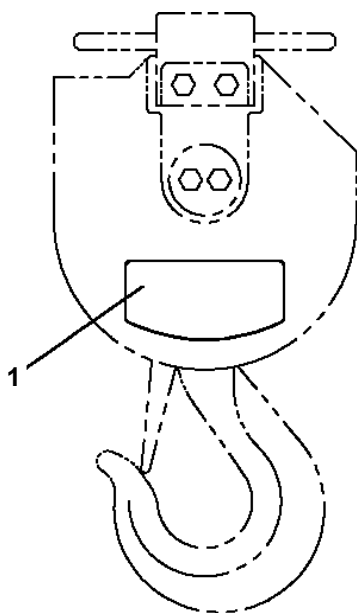
# TM-ZE500 41050501215A FRAME/HOOK-IN

Pos No.	Parts No	Parts Name	Qty	Unit	Technical Data	Serial No (Start)	Serial No (End)	Remarks	Pages
1	31477333100	PLATE,NAME	2						

TM-ZE500 41050501215A FRAME/HOOK-IN  
PO1015087-01 PLATE ASSY,NAME

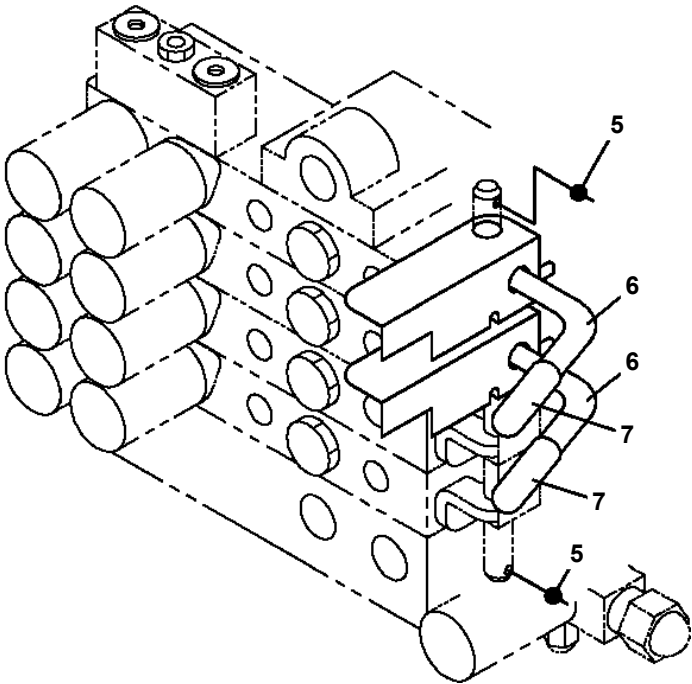


TM-ZE500 41050501215A FRAME/HOOK-IN  
PO1015371-01 PLATE ASSY,NAME (HOOK)

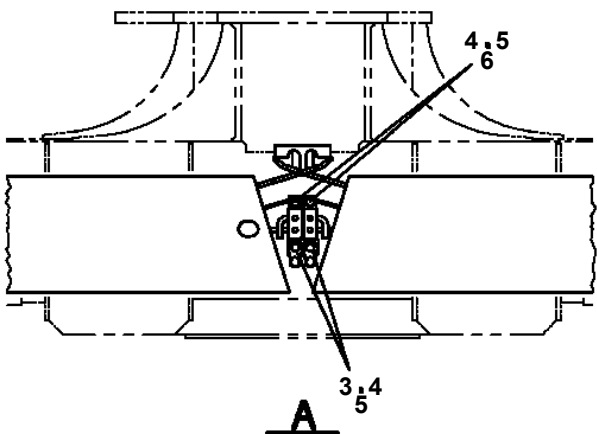
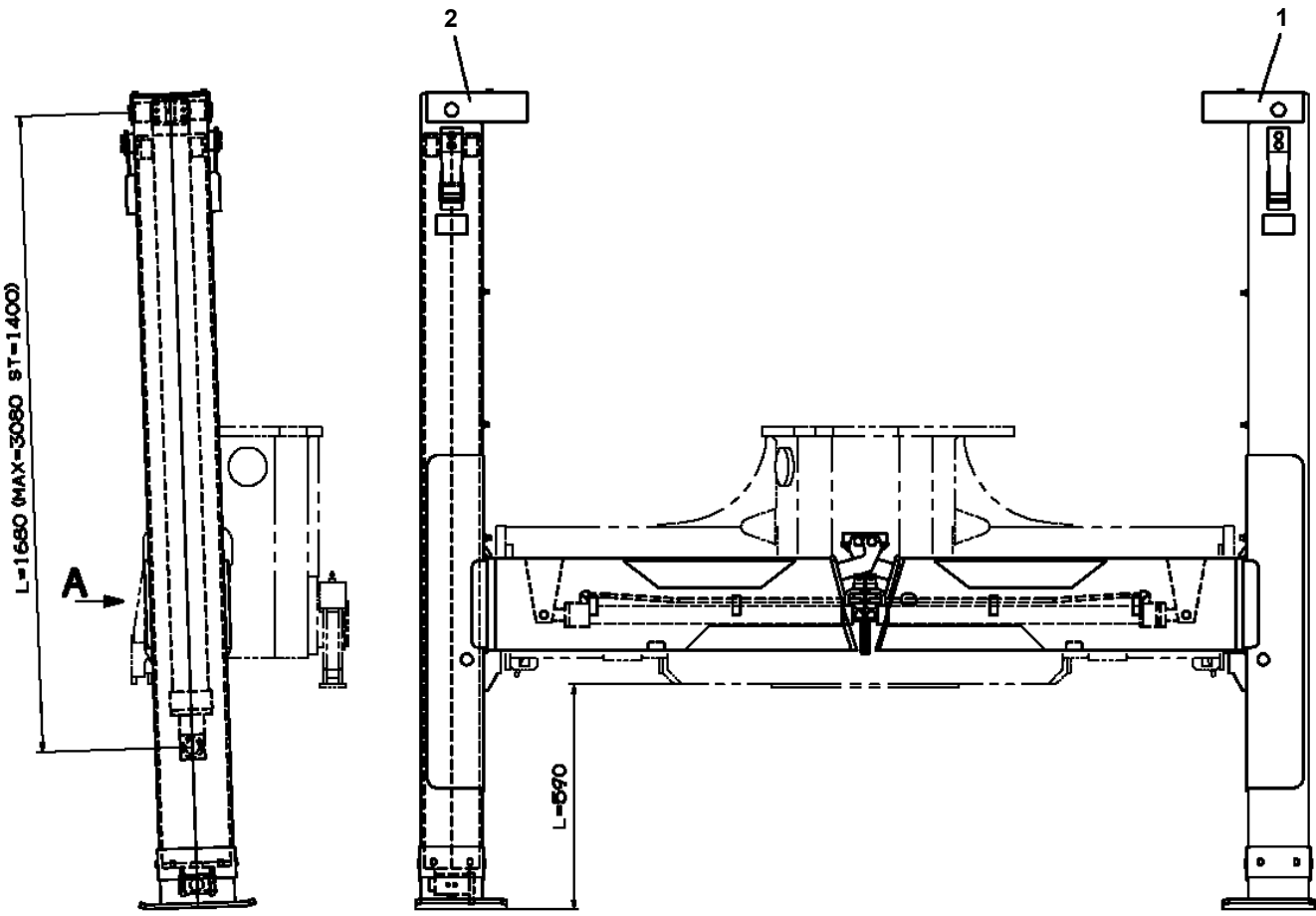


**TM-ZE500 41050501215A FRAME/HOOK-IN  
PO5080034-00 OPE.ASSY,CONT.VALVE**

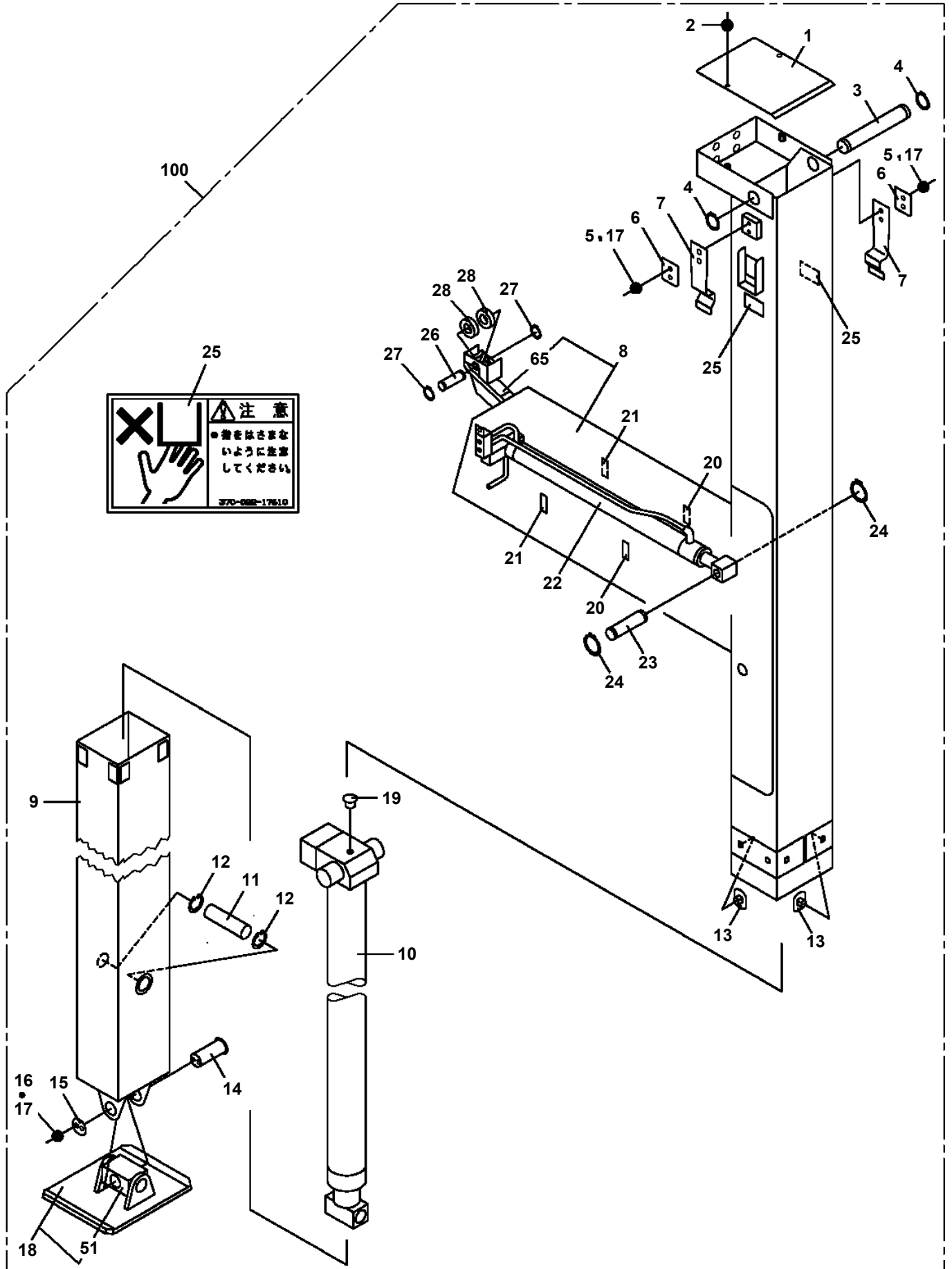
**FRONT**



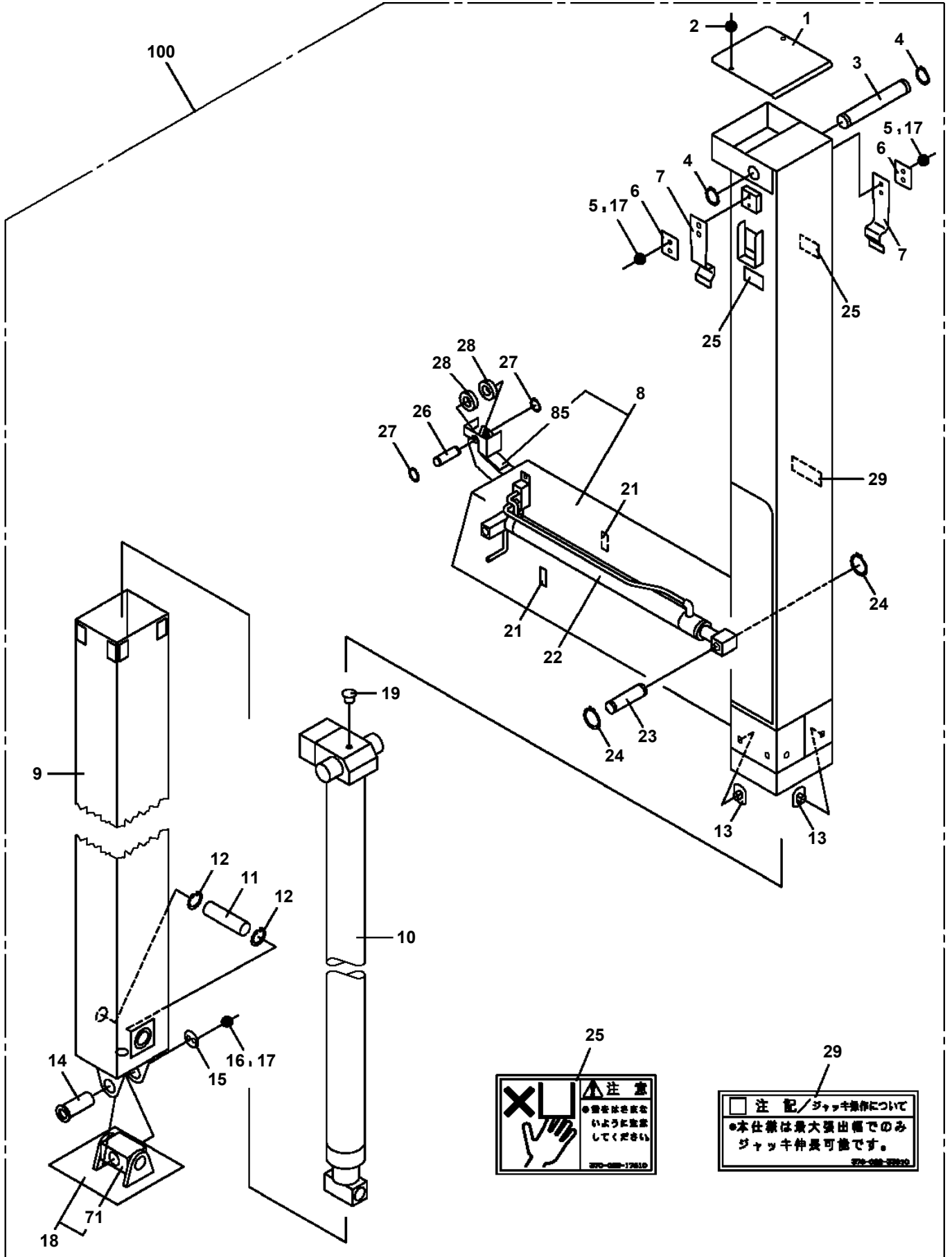
TM-ZE500 41050501215A FRAME/HOOK-IN  
PO5270029-00 OUTRIGGER ASSY (L=590 ST=1400)



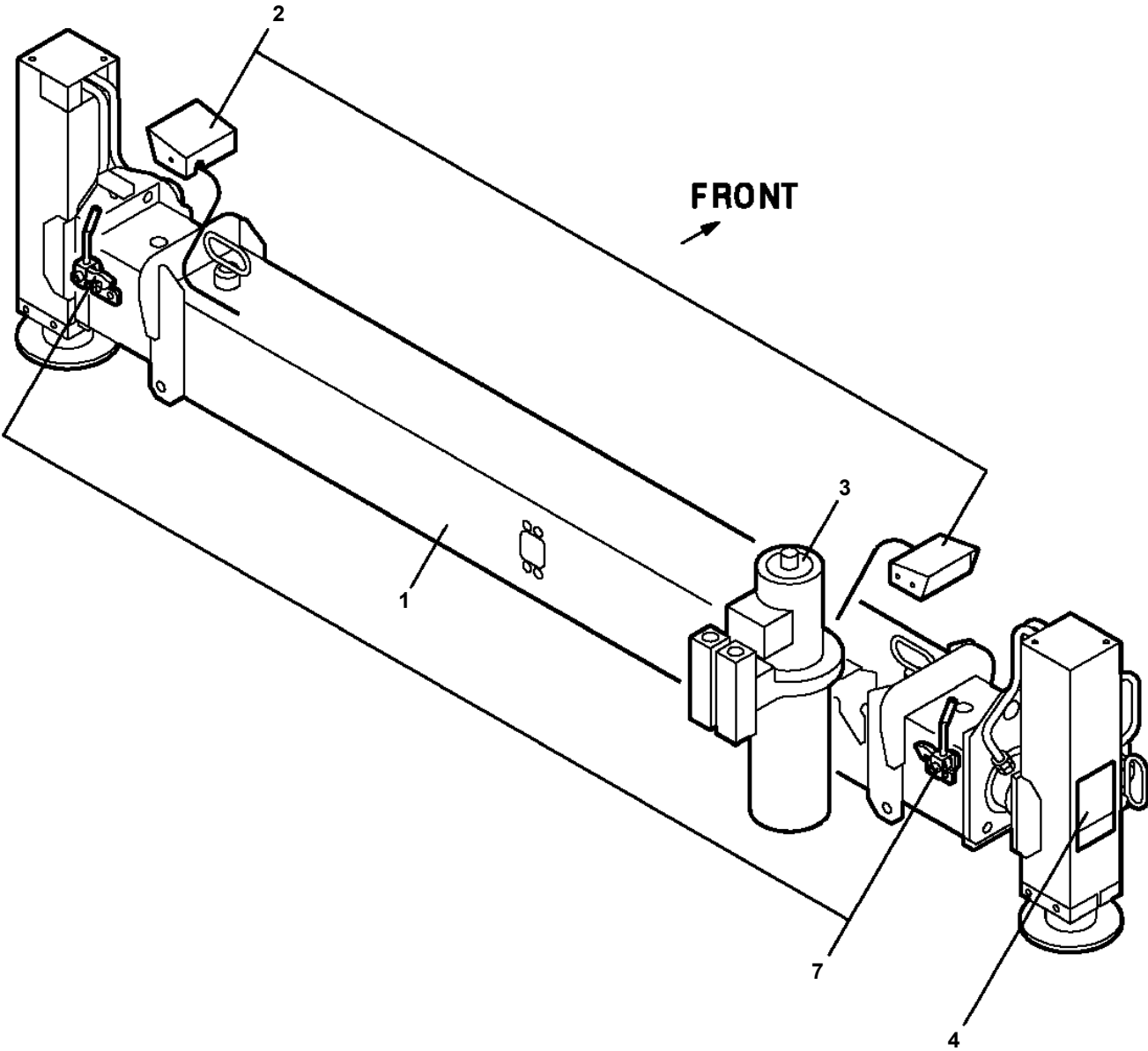
TM-ZE500 41050501215A FRAME/HOOK-IN  
 PO5270034-02 OUTRIGGER ASSY (LEFT)



TM-ZE500 41050501215A FRAME/HOOK-IN  
 PO5270275-00 OUTRIGGER ASSY (RIGHT)

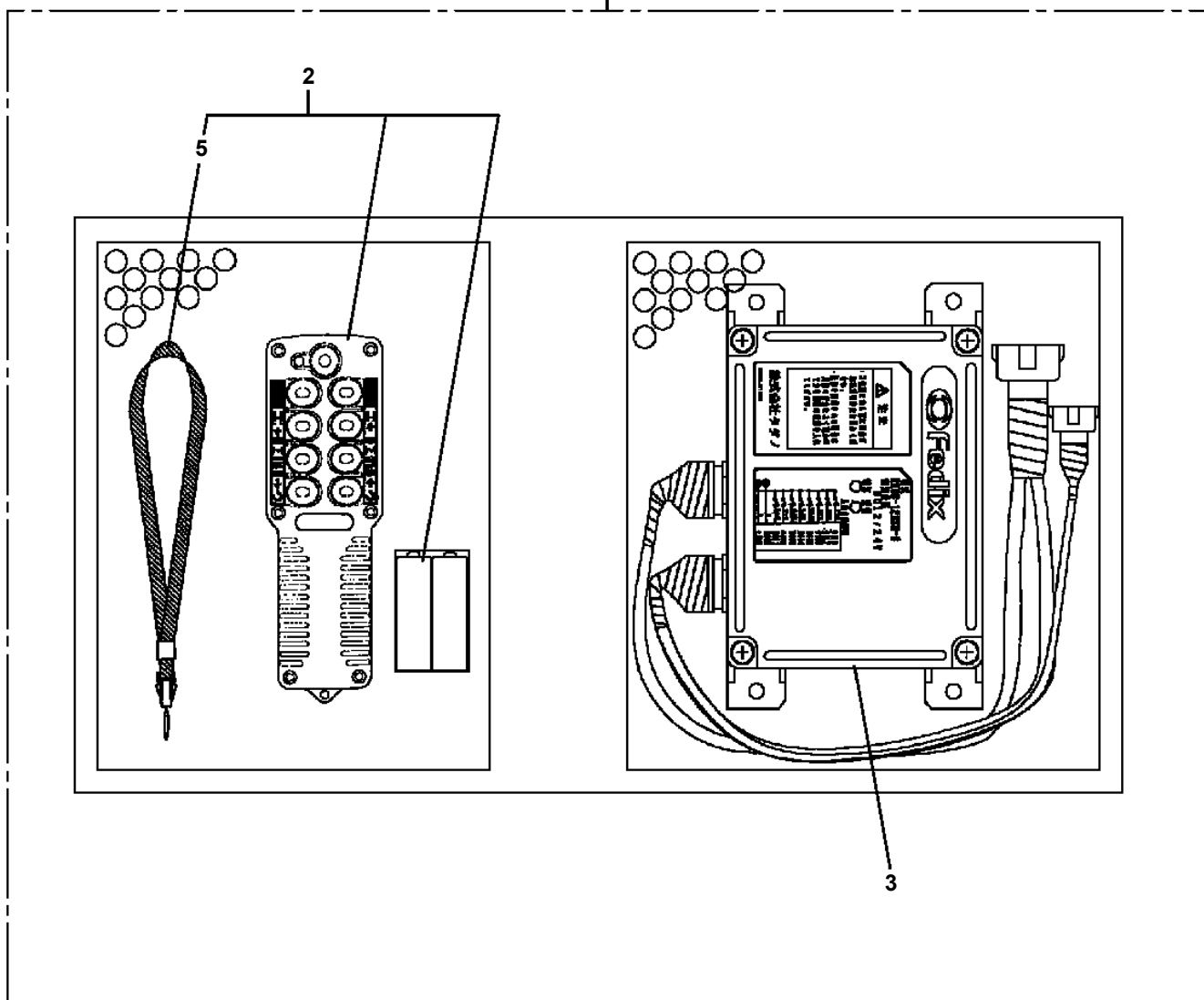


TM-ZE500 41050501215A FRAME/HOOK-IN  
PO5290012-00 OUTRIGGER ASSY,REAR (HYDRAULIC PACKAGE/LOW TRUCK:LOC

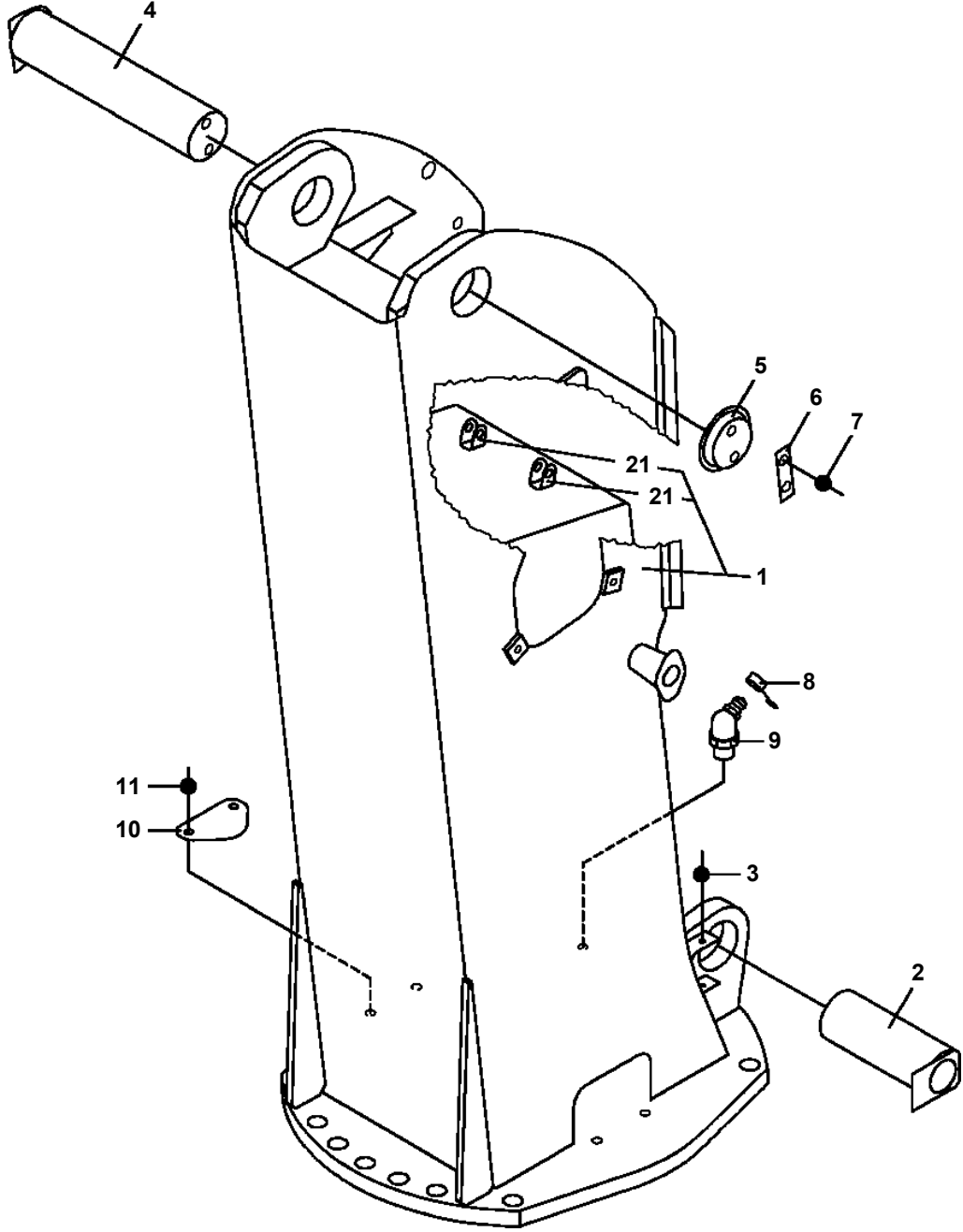


TM-ZE500 41050501215A FRAME/HOOK-IN  
PP5150057-00 PARTS ASSY,RADIO CONTROLLER (8CH)

100



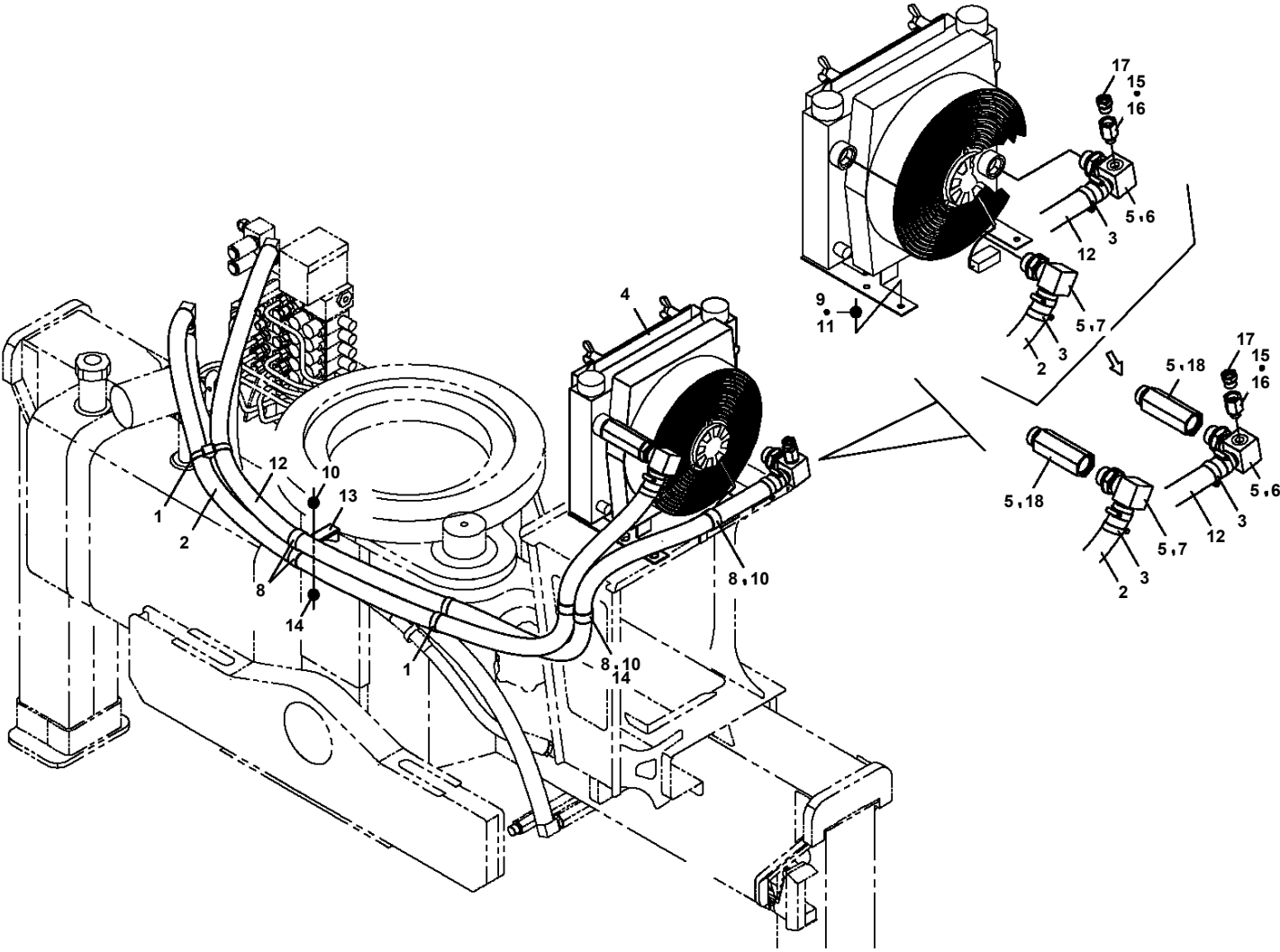
TM-ZE500 41050501215A FRAME/HOOK-IN  
PP5300002-01 POST ASSY



# TM-ZE500 41050501215A FRAME/HOOK-IN

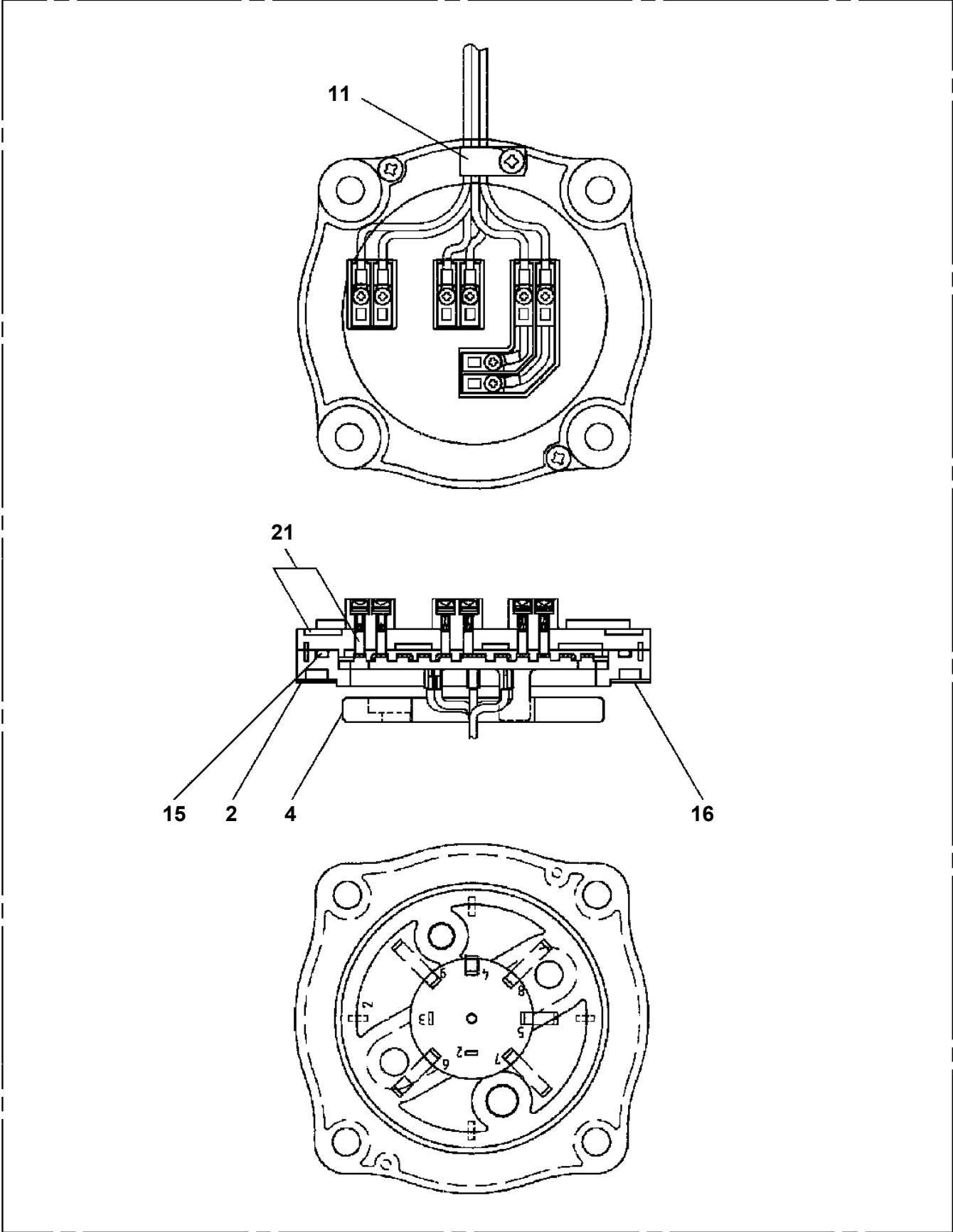
Pos No.	Parts No	Parts Name	Qty	Unit	Technical Data	Serial No (Start)	Serial No (End)	Rem
91	91002801400	O-RING	1		1B P14			

TM-ZE500 41050501215A FRAME/HOOK-IN  
PP6010468-00 PIPING ASSY



TM-ZE500 41050501215A FRAME/HOOK-IN  
PR5130007-00 RING ASSY,SLIP

900



11

21

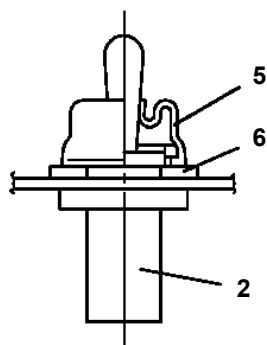
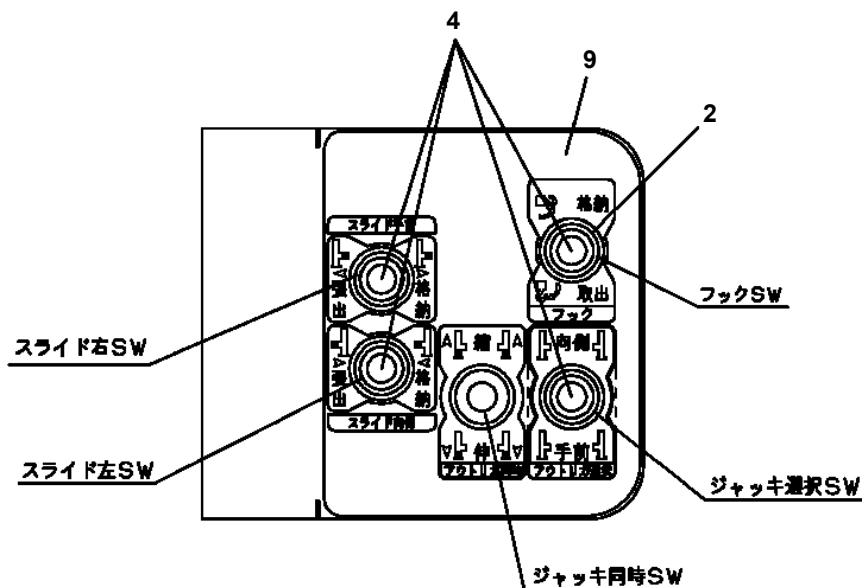
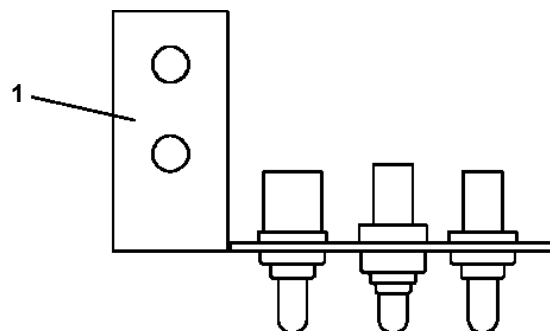
15

2

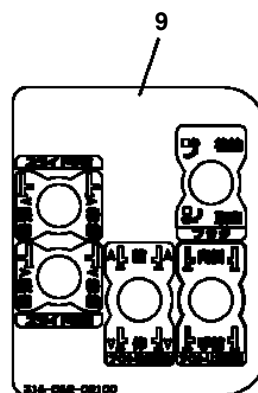
4

16

TM-ZE500 41050501215A FRAME/HOOK-IN  
 PS5530245-00 SWITCH ASSY

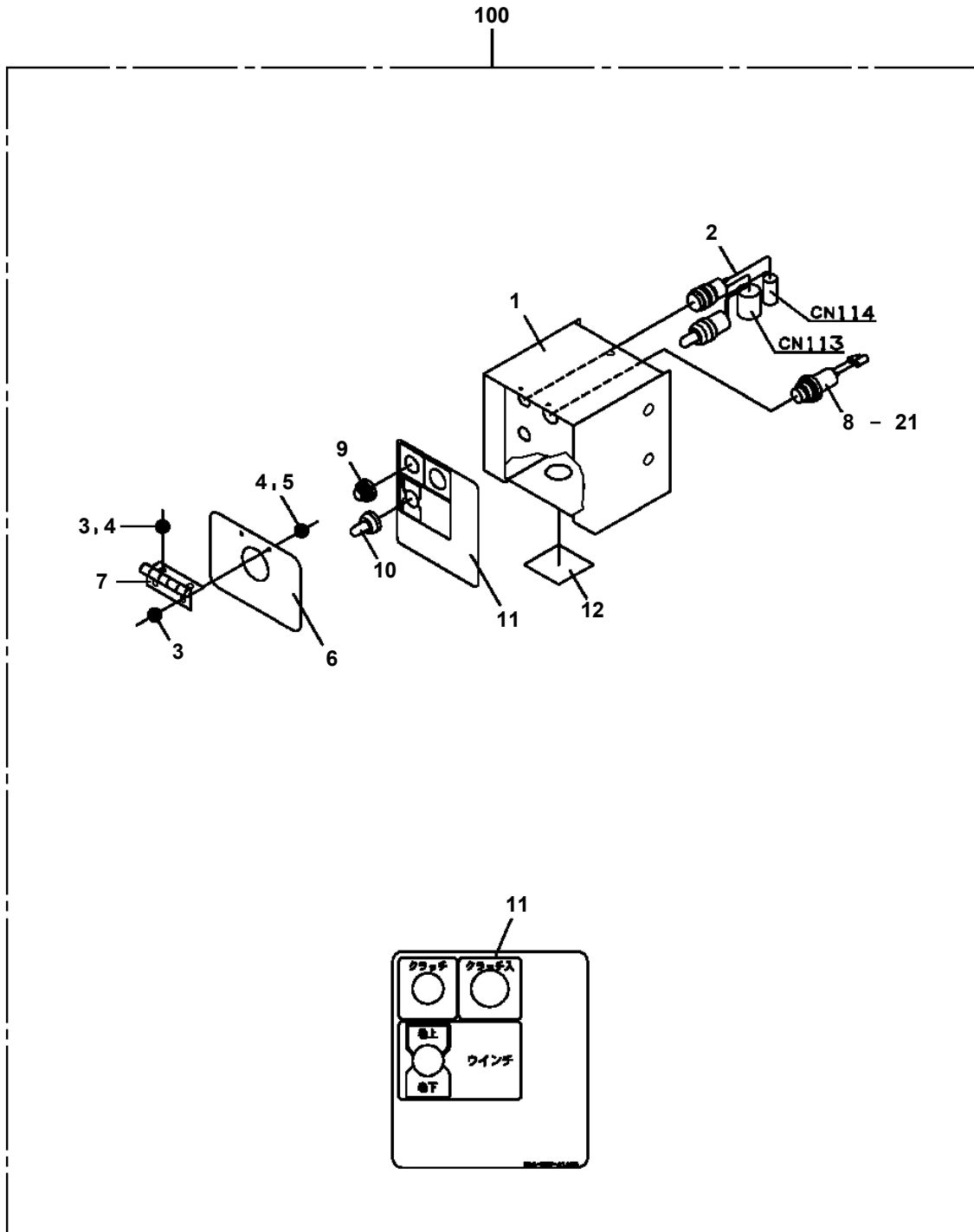


トグルSW  
 (ジャッキ同時)



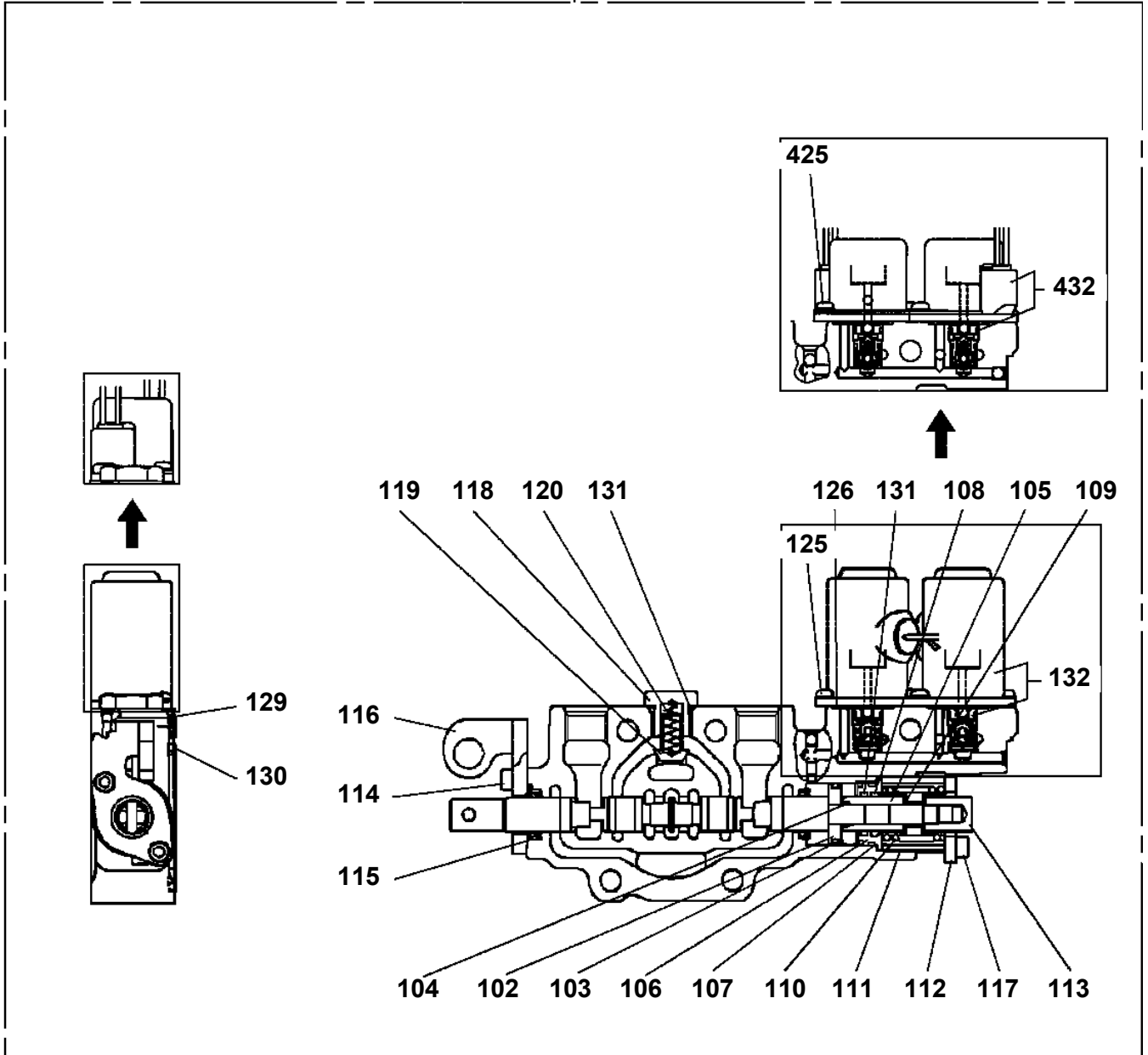
314-098-02100

TM-ZE500 41050501215A FRAME/HOOK-IN  
PS5530436-00 SWITCH ASSY



TM-ZE500 41050501215A FRAME/HOOK-IN  
PV1020384-01 VALVE,REMOTE CONTROL

6



# TM-ZE500 41050501215A FRAME/HOOK-IN

Pos No.	Parts No	Parts Name	Qty	Unit	Technical Data	Serial No (Start)	Serial No (End)	Remarks	Pages
11	36806245020	PANEL	1						
900	36806241000	CONTROL UNIT	1						

# TM-ZE500 41050501215A FRAME/HOOK-IN

Pos No.	Parts No	Parts Name	Qty	Unit	Technical Data	Serial No (Start)	Serial No (End)	Remarks	Pages
1	36800174100	BOX	1						
2	80182306016	SCREW,MACHINE	4		M6X16				
3	36800174300	PLATE,CAUTION	1				PA3414		
4	36803244100	PLATE,NAME	1			PA3415			
5	37002243770	PLATE,NAME	1			PA3415			
31	36800175090	COVER (UPPER)	1						

# TM-ZE500 41050501215A FRAME/HOOK-IN

Pos No.	Parts No	Parts Name	Qty	Unit	Technical Data	Serial No (Start)	Serial M
107	91001101400	O-RING	1		1A P14		
108	36640625210	CAP	1				
109	36649585170	FILTER	1				
110	91001002600	O-RING	2		S26		
111	36647395150	PLUG	1		M24		
112	36646875130	ORIFICE	1		M3		
113	91001101600	O-RING	1		1A P16		
114	36740745120	SPRING	1				
115	36740745130	SPRING	1				
116	36645615210	PLUG	1		24		
117	91001100600	O-RING	33		1A P6		
118	91002905500	O-RING	7		1B G55		
119	91001101800	O-RING	1		1A P18		
120	90303070401	WASHER,PLAIN	1		4		
207	91001000800	O-RING	6		S8		
208	36646865190	PISTON	6				
209	91001102000	O-RING	6		1A P20		
210	36648365110	FLANGE	6				
211	91001002240	O-RING	6		S22.4		
212	91650001400	SCRAPER	6				
213	36645495210	SEAT,SPRING (RETURN)	12				
214	36648365120	SPOOL (SUB)	6				
215	36645845060	SPRING (RETURN)	6				
216	36645495220	ADAPTER	1				
217	36648365130	SPACER	6				
218	36648385080	BRACKET	1				
219	36645615250	C-BOLT	12		M5X25		
220	36633365100	SEAL,OIL	6				
221	36645845050	LINK	2				
222	36645615230	C-BOLT	4		5X12		
223	12635101360	SPOOL	5				
224	12635101190	SPRING	3				
225	36633365090	CAP (CHECK VALVE)	5				
227	91001002200	O-RING	12		S22		
229	36740745140	SCREW,MACHINE	24		M4X12		
251	36740745150	VALVE,SOLENOID (KIT)	12				
266	36644015260	ADAPTER	4				
268	36645405090	PLATE (D)	4				
271	36633365060	PLATE (B)	4				
272	36645615260	C-BOLT	8		M5X8		
274	36635735150	SPRING (CHECK VALVE)	2				
286	36633365070	ADAPTER	1				
288	36640625550	PLATE (D)	1				
304	36645405030	O-RING	2				
305	36647175030	COVER	1				
307	36740745160	CHOKE	1				
308	91002800700	O-RING	2		1B P7		
310	12635101140	SPRING	1				
311	12635101130	SCREW (ADJUSTING)	2				
312	11629431040	PACKING	4				
313	36646575090	NUT	2				
314	36630195030	NUT,CAP	2				
315	16623320390	TUBE (SEAL)	2				
316	91001102200	O-RING	1		1A P22		
319	36740745170	SPRING	1				
320	36740745180	SPRING	1				
321	91002802100	O-RING	1		1B P21		
322	36635735130	SPRING (A)	1				
323	36635735140	SPRING (B)	1				
324	36647055160	SEAT,SPRING	1				
325	80172104010	SCREW,MACHINE	6		M4X10		
326	36646865170	ROD,PUSH	1		8		
327	36645495240	SOLENOID ASSY	1				

**TM-ZE500 41050501215A FRAME/HOOK-IN  
PW5060008-01 WINCH ASSY (SELF 4TONX1:S-RADIO CONTROL)**

指示番号 KEY NO.	ウインチASSY (セルフ 4トンX1:シンク* ルラジ* コン) WINCH ASSY (SELF 4TONX1:S-RADIO CONTROL)
1	マウント, ウインチ MOUNT, WINCH
2	オペ . ASSY, クラッチ OPE. ASSY, CLUTCH
3	パイピング, ウインチ PIPING, WINCH
4	ハイセンASSY ELEC. ASSY
5	プレートASSY, ネーム PLATE ASSY, NAME
7	フック HOOK
10	オペ . ASSY, ソウサバルブ OPE. ASSY, CONT. VALVE
11	パーツASSY, ラジ* コン PARTS ASSY, RADIO CONTROLLER
12	ハイセンASSY (シンク* ルラジ* コンヨウハーネス) ELEC. ASSY (HARNESS FOR SR)

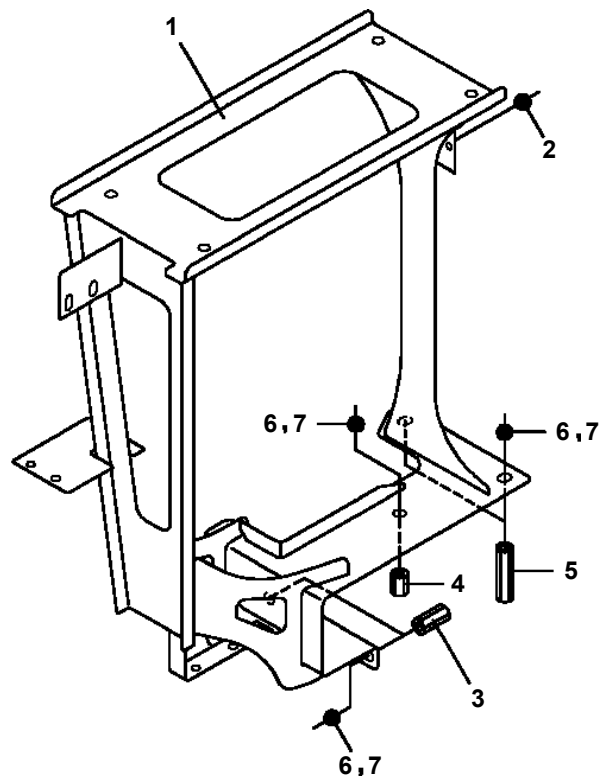
適用製造番号によっては取り付けがないものもあります。

MACHINES OF SOME SERIAL NO. ARE NOT EQUIPPED WITH THESE PARTS.

TM-ZE500 41050501215A FRAME/HOOK-IN  
PX5010068-00 MOUNT ASSY (POWER SUPPLY)

指示番号 KEY NO.	マウントASSY (パワーサプライ) MOUNT ASSY (POWER SUPPLY)
1	ハイカンASSY PIPING ASSY
2	オペ . ASSY, ソウサハ . ルフ OPE . ASSY, CONT . VALVE
3	プレートASSY, ネーム PLATE ASSY, NAME

TM-ZE500 41050501215A FRAME/HOOK-IN  
PX5010467-00 MOUNT ASSY



# TM-ZE500 41050501215A FRAME/HOOK-IN

Pos No.	Parts No	Parts Name	Qty	Unit	Technical Data
1	(*****)	HOOK (1-PART LINE)	1		
2	3609515000	HOOK (LOCKING)	1		
3	(*****)	GUIDE,ROPE (RETAINING WIRE ROPE)	1		
4	(*****)	PLATE (500X500,H=90)	1		
	(*****)	PLATE (355X355,H=80)	1		
6	42461050200	STOPPER,TIRE	4		
7	(*****)	DETECTOR,DISORDERLY WINDING	1		
9	(*****)	MOUNT ASSY (POWER SUPPLY)	1		
10	(*****)	POWER SUPPLY (100V POWER SOURCE/1500W)	1		
11	(*****)	TANK,OIL (LARGE AMOUNT)	1		
12	(*****)	COOLER ASSY,OIL	1		
13	(*****)	OUTRIGGER,REAR(PACKAGE/HIGH TRUK BED:WITH LOCK ASSY)	1		
	(*****)	OUTRIGGER ASSY,REAR (HYDRAULIC PACKAGE/LOW TRUCK:LOCK)	1		
15	(*****)	OUTRIGGER (FLOAT)	1		
16	(*****)	ALARM SYSTEM (BOOM STOWING FAILURE)	1		
	(*****)	ALARM ASSY (ELEVATION STOWING REMINDER)	1		
17	(*****)	ALARM ASSY (BOOM STOWING FAILURE:MH)	1		
	(*****)	ALARM ASSY (ELEVATION STOWING REMINDER)	1		
18	(*****)	ALARM ASSY (BOOM,OUTRIGGER STOWING FAILURE)	1		
	(*****)	ALARM ASSY (ADDITIONAL PARTS FOR O/R STOWING REMINDER)	1		
19	(*****)	ALARM SYSTEM (BOOM,O/R STOWING FAILURE)	1		
	(*****)	ALARM ASSY (BOOM LOWERING & OUTRIGGER STOWING REMINDER)	1		
20	(*****)	ALARM ASSY (BOOM,O/R STOWING FAILURE:MH)	1		
	(*****)	ALARM ASSY(BOOM LOWERING & OUTRIGGER STOWING REMINDER)	1		
21	(*****)	ALARM ASSY (OUTRIGGER STOWING FAILURE)	1		
	(*****)	ALARM ASSY (OUTRIGGER REMAINING EXTENDED)	1		
22	(*****)	RADIO CONTROL	1		
23	(*****)	RADIO CONTROL (U-LAYOUT)	1		
24	31501220100	CHARGER,BATTERY	1		
25	(*****)	METER,LOAD (BOTH SIDE)	1		
26	(*****)	NAME PLATE ASSY (OIL THERMO LEVEL)	1		
28	(*****)	LAMP ASSY (LED19W BOOM WORK LAMP/HE,HRE)	1		
29	(*****)	LAMP ASSY (LED19W BOOM WORK LAMP/HREN)	1		
30	(*****)	LAMP ASSY (HEIGET LIMIT/BOOM,POST /HE,HRE:JR-EAST)	1		
31	(*****)	LAMP ASSY (HEIGHT LIMIT/BOOM,POST:JR-EAST)	1		
32	(*****)	LAMP ASSY (BOOM LED FLOOD/H,HR,MH)	1		
34	(*****)	ELEC.ASSY	1		
36	(*****)	RING ASSY,SLIP (CJ NUMBER OF THE ELECTRODES KIT)	1		
37	(*****)	METER ASSY,HOOK LOAD	1		
38	(*****)	LAMP ASSY (LED19W BOOM WORK LAMP)	1		
40	(*****)	LAMP ASSY (LED POST WORK LAMP/H,HR,MH)	1		
41	(*****)	LAMP ASSY (LED POST WORK LAMP/HE,HRE)	1		
42	(*****)	LAMP ASSY (LED POST WORK LAMP/HREN)	1		
43	(*****)	LAMP ASSY (LED POST WORK LAMP)	1		
45	(*****)	ELEC.ASSY (OVER-UNWINDING CUTOUT DEVICE/HR)	1		
46	(*****)	OPE.ASSY,CONT.VALVE (U-LAYOUT/REPLACEMENT KIT)	1		
48	(*****)	PARTS ASSY,REMOTE CONTROL	1		
49	(*****)	STOWING BOX (BAG,REMOTE CONTROL)	1		
50	(*****)	NAME PLATE ASSY (ZEST ZE300/WITHOUT ECO)	1		
51	(*****)	LAMP ASSY (60W POST WORKING/H.HR.MH)	1		
52	(*****)	LAMP ASSY (60W POST WORKING/HE.HRE)	1		
53	(*****)	LAMP ASSY (60W POST WORKING/HREN)	1		
54	(*****)	LAMP ASSY (60W POST WORK LAMP)	1		
55	(*****)	ELEC.ASSY (2-WORKING LAMP INSTALLATION)	1		
56	(*****)	ELEC.ASSY	1		
59	(*****)	NAME PLATE ASSY (NETIS)	1		
60	(*****)	ELEC.ASSY (HARNESS)	1		
67	(*****)	LAMP ASSY (45W BOOM TOP WORKING/H.HR.MH)	1		
68	(*****)	LAMP ASSY (45W BOOM TOP WORKING/HE.HRE)	1		
69	(*****)	LAMP ASSY (45W BOOM TOP WORKING/HREN)	1		
70	(*****)	LAMP ASSY (45W BOOM TOP WORK LAMP)	1		
76	(*****)	ALARM ASSY (ELEVATION STOWING REMINDER)	1		
77	(*****)	ALARM ASSY (ELEVATION STOWING REMINDER)	1		

# TM-ZE500 41050501215A FRAME/HOOK-IN

Pos No.	Parts No	Parts Name	Qty	Unit	Technical Data	Serial No (Start)	Serial No (End)	Remarks	Pages
1	33731351000	BLOCK	1		500X500,H=90				

# TM-ZE500 41050501215A FRAME/HOOK-IN

Pos No.	Parts No	Parts Name	Qty	Unit	Technical Data	Serial No (Start)	Serial No (End)
1	(*****)	ALARM ASSY (OUTRIGGER)	1				
2	(*****)	ELEC.ASSY (BOOM ELEVATING,FRAME)	1				
4	(*****)	ELEC.ASSY (CARRIER)	1				
6	(*****)	PLATE ASSY,NAME	1				

**TM-ZE500 41050501215A FRAME/HOOK-IN  
 PY5170040-02 ALARM ASSY (OUTRIGGER REMAINING EXTENDED)**

指示番号 KEY NO.	ZE250, ZE260, ZE290, ZE300, ZE360: アラームASSY (アウトリガ カクノウワスレ/M, MH, H, HR, HRE, HRES) ALARM ASSY (OUTRIGGER REMAINING EXTENDED/M, MH, H, HR, HRE, HRES) ZE500: アラームASSY (アウトリガ カクノウワスレ/MH, H, HR, HE, HRE, HREN) ALARM ASSY (OUTRIGGER REMAINING EXTENDED/MH, H, HR, HE, HRE, HREN)
1	アラームASSY ALARM ASSY
4	ハイセンASSY ELEC. ASSY
6	プレートASSY, ネーム PLATE ASSY, NAME
7	ハイセンASSY (キユウハーネスヘンカンヨウ) ELEC. ASSY (HARNESS)

適用製造番号によっては取り付けがないものもあります。

MACHINES OF SOME SERIAL NO. ARE NOT EQUIPPED WITH THESE PARTS.

**TM-ZE500 41050501215A FRAME/HOOK-IN  
PY5170066-00 ALARM ASSY (ADDITIONAL PARTS FOR O/R STOWING REMINDER)**

アラームASSY (アウトリカ<sup>®</sup> カクノウスレツイカハ<sup>®</sup> ツ/キフクカクノウスレヨウ)  
ALARM ASSY (ADDITIONAL PARTS FOR OUTRIGGER STOWING REMINDER ALARM)

---

指示番号 KEY NO.	部品名称 PART NAME	備考 REMARK
1	アラームASSY ALARM ASSY	アウトリカ <sup>®</sup> 部
4	ハイセンASSY ELEC.ASSY	架装車両部
6	プレートASSY,ネーム PLATE ASSY,NAME	フレーム・アウトリカ <sup>®</sup> 格納忘れ警報装置付

適用製造番号によっては取り付けがないものもあります。

MACHINES OF SOME SERIAL NO. ARE NOT EQUIPPED WITH THESE PARTS.

CLICK HERE TO **DOWNLOAD** THE COMPLETE MANUAL

- Thank you very much for reading the preview of the manual.
- You can download the complete manual from: [www.heydownloads.com](http://www.heydownloads.com) by clicking the link below



- Please note: If there is no response to CLICKING the link, please download this PDF first and then click on it.

CLICK HERE TO **DOWNLOAD** THE COMPLETE MANUAL