

AT-120S-2 42081242400 LOWER,ISUZU SKG-NKR85YN-HN5AY-M

PB3000113-00 POWER UNIT

PO1000149-00 INDICATION PLATES

PX2001491-00 CARRIER UNIT

PX3000804-00 MOUNTING UNIT

PY1001287-02 OPTIONS,1

PY2000062-01 OPTIONS,2

ASSEMBLY

CLICK HERE TO **DOWNLOAD** THE COMPLETE MANUAL

- Thank you very much for reading the preview of the manual.
- You can download the complete manual from: www.heydownloads.com by clicking the link below



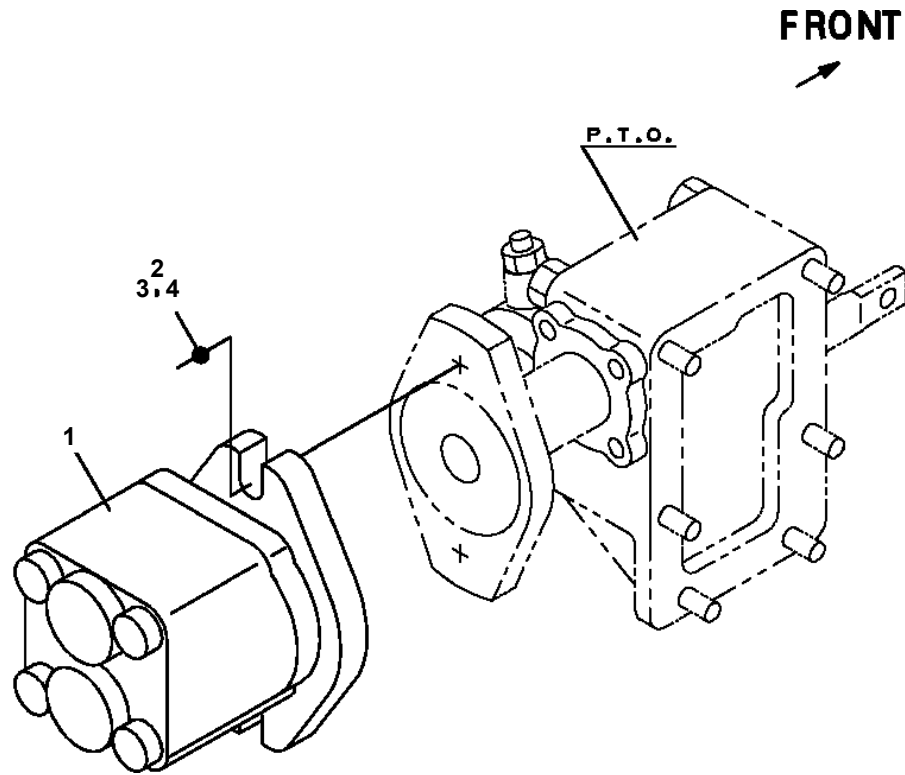
- Please note: If there is no response to CLICKING the link, please download this PDF first and then click on it.

CLICK HERE TO **DOWNLOAD** THE COMPLETE MANUAL

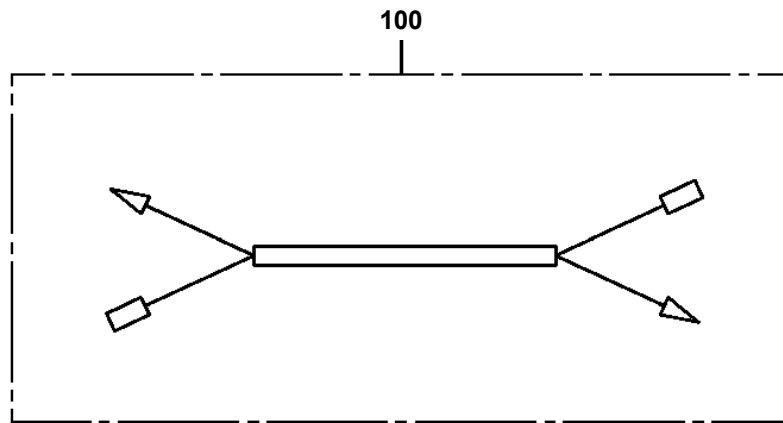
AT-120S-2 42081242400 LOWER,ISUZU SKG-NKR85YN-HN5AY-M

Pos No.	Parts No	Parts Name	Qty	Unit	Technical Data	Serial No (Start)	Serial No (End)
1	(*****)	CAB GUARD INSTALLATION	1				
2	(*****)	ALARM SYSTEM (ISUZU:EXHAUST,2007)	1				
3	(*****)	ELEC.ASSY (PLATFORM/EXHAUST,2009)	1				

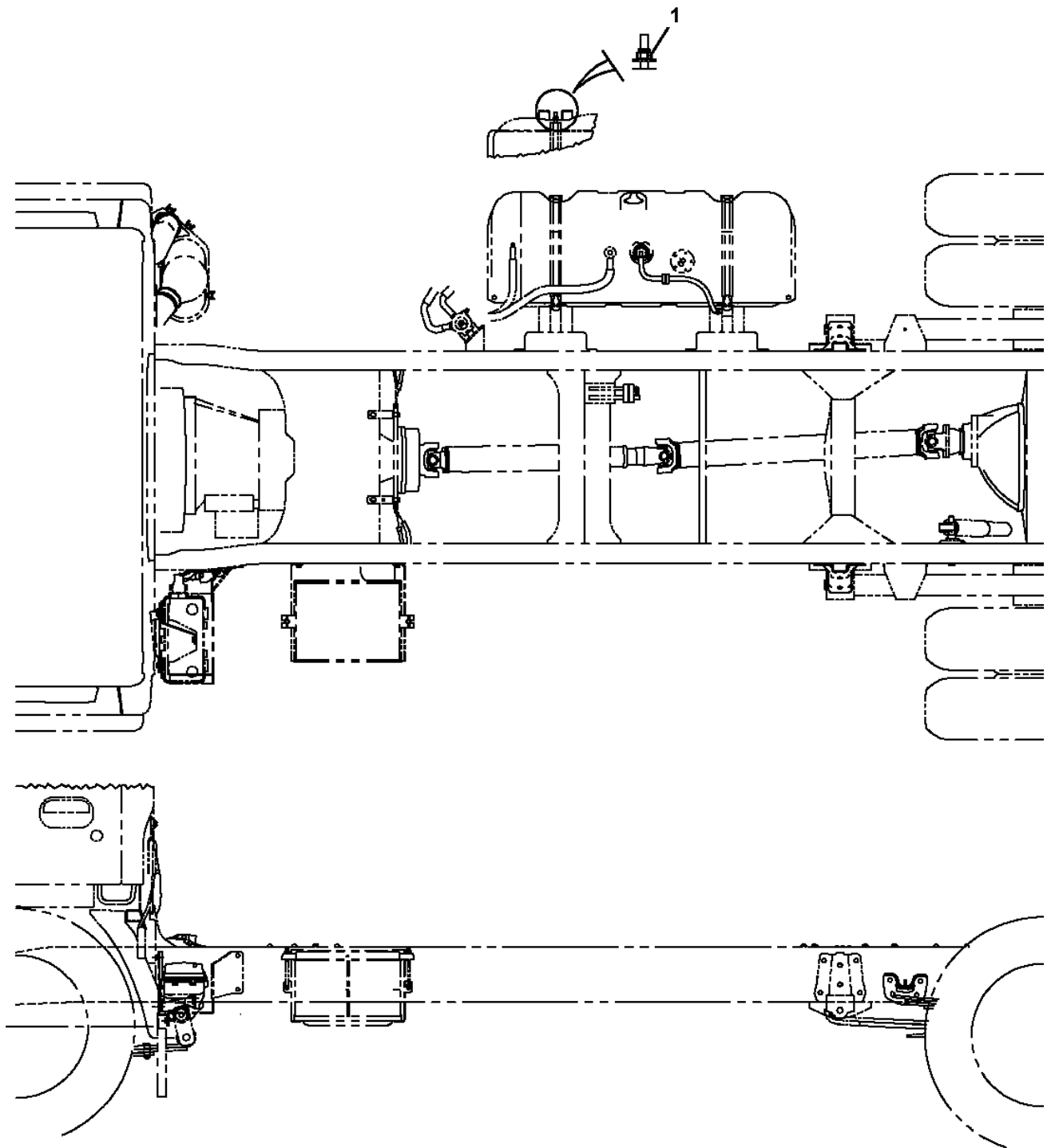
**AT-120S-2 42081242400 LOWER,ISUZU SKG-NKR85YN-HN5AY-M
PB1100280-00 PUMP,HYDRAULIC (MOUNT)**



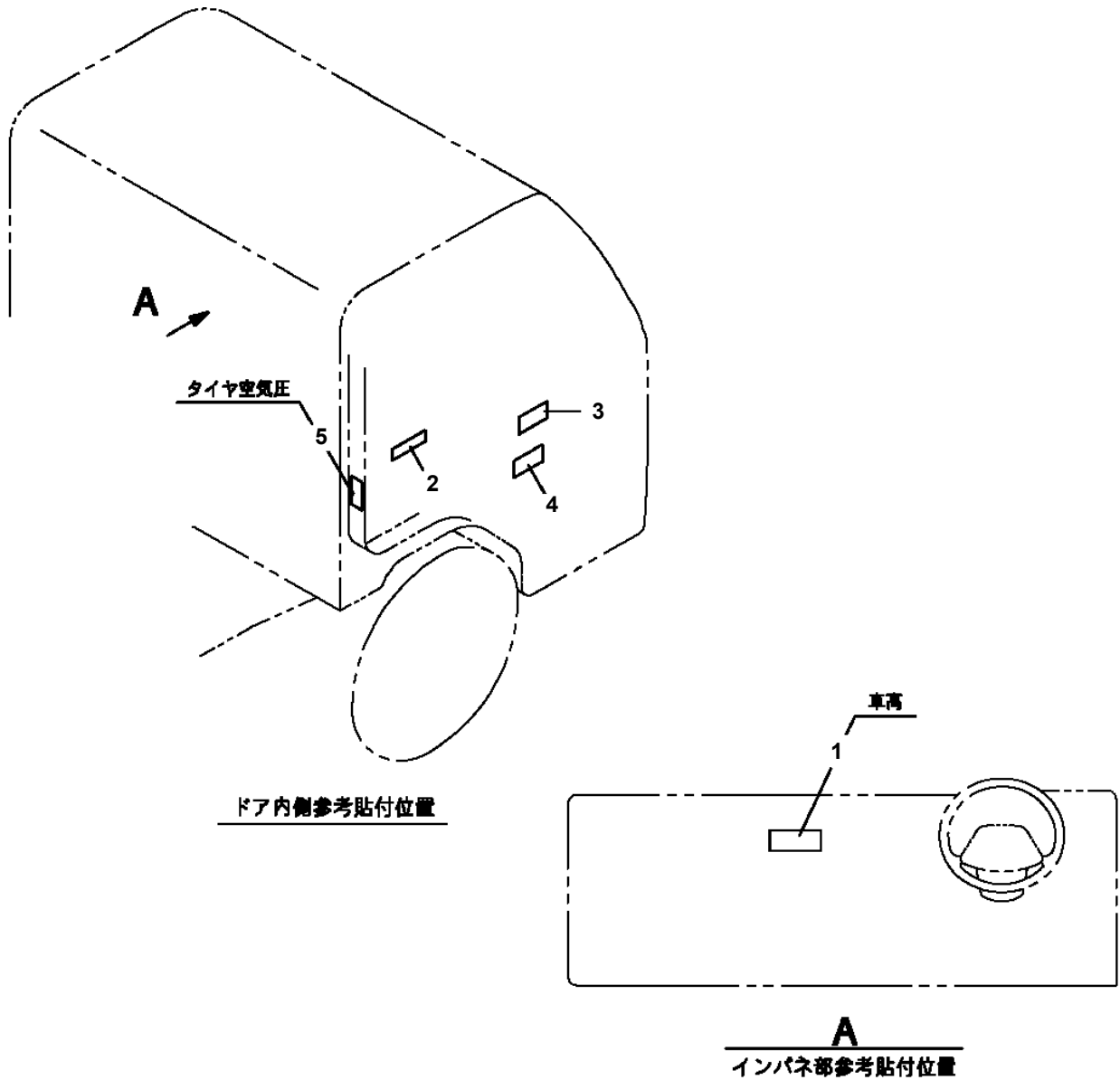
**AT-120S-2 42081242400 LOWER,ISUZU SKG-NKR85YN-HN5AY-M
PH5030979-00 HARNESS**



AT-120S-2 42081242400 LOWER,ISUZU SKG-NKR85YN-HN5AY-M
PM5150336-00 MODIFICATION ASSY



AT-120S-2 42081242400 LOWER,ISUZU SKG-NKR85YN-HN5AY-M
 PO1014962-02 PLATE ASSY,NAME (IN CAB)



1
 車高 3.2^m

3
警告
 ○作業時にはパーキングブレーキを引いてください。
 ○作業時にはシフトレバーを下記にしてください。
 ・マニュアル車は「N」中立
 ・オートマチック車は「P」パーキング
 ○作業終了時にはPTOを留めてください。

2
ラジオアンテナ張出し注意
 アンテナを全伸にすると、デッキやブームと干渉します。
 伸ばしすぎに注意してください。

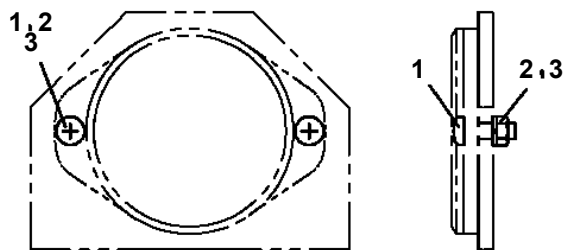
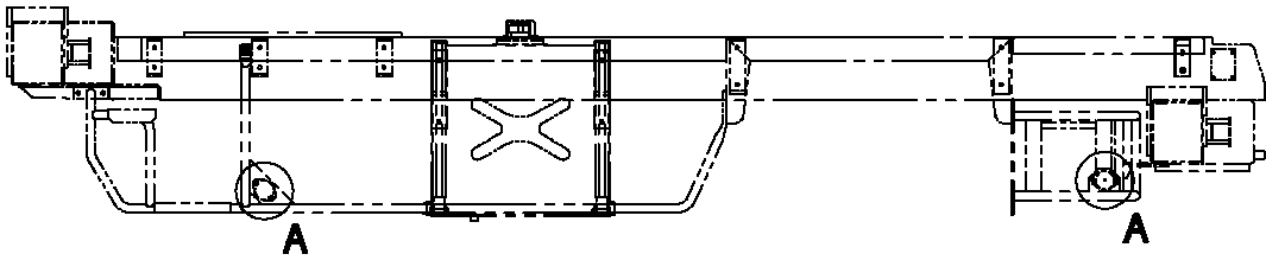
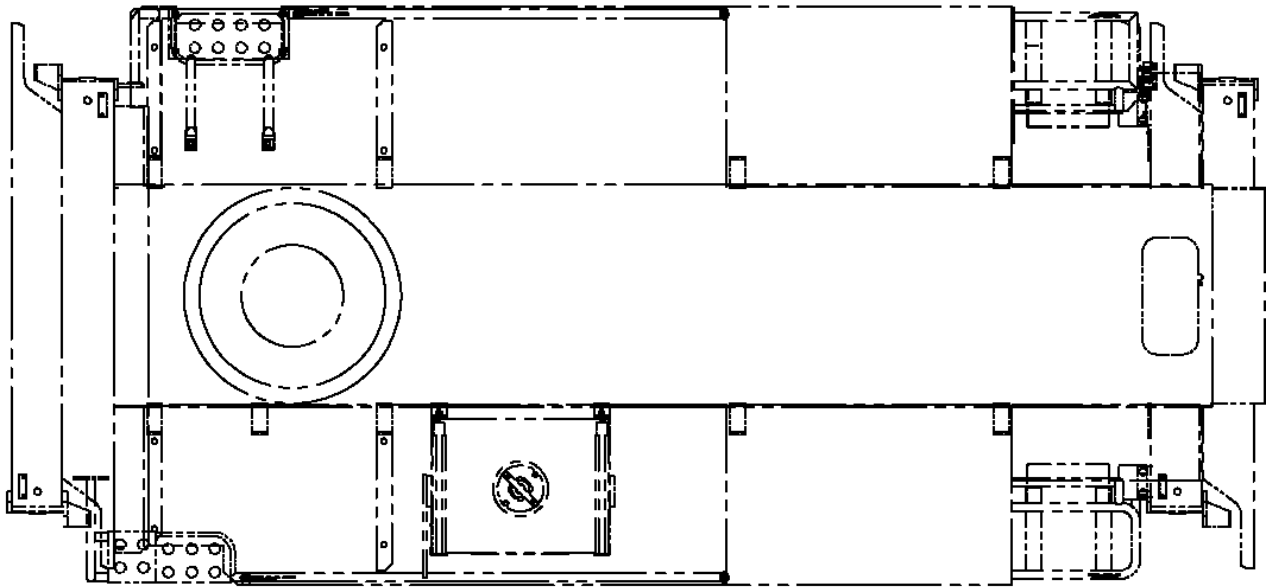
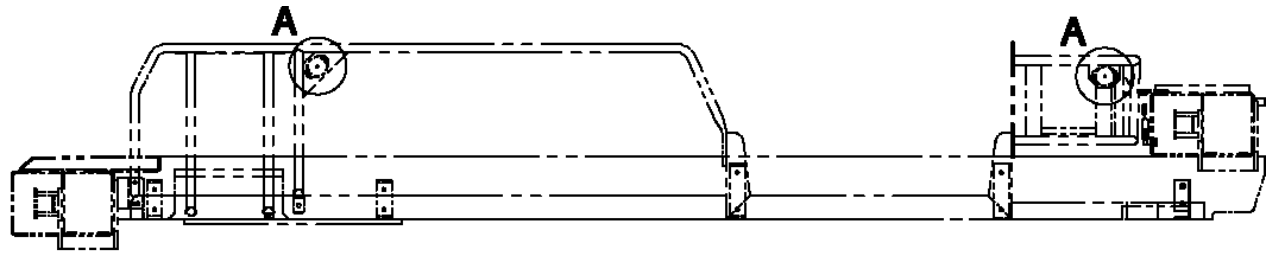
4
注意
 ○パーキングブレーキを引かないでPTOを入るとブザーが鳴ります。
 ○シフトレバーをマニュアル車は中立（オートマチック車はP）にしないでPTOを入るとブザーが鳴ります。

5

タイヤサイズ	タイヤ空気圧 kPa (kgf/cm ²)	
	前輪	後輪
195/85R16	600	600
114/112L	(6.00)	(6.00)
205/80R17.5	600	600
120/118L	(6.00)	(6.00)
205/80R16	600	600
117/118L	(6.00)	(6.00)
215/70R17.5	775	775
123/121J	(7.75)	(7.75)
215/85R16	600	600
120/118L	(6.00)	(6.00)
225/70R16	600	600
118/116L	(6.00)	(6.00)
225/80R16	600	600
121/119L	(6.00)	(6.00)
225/80R17.5	700	700
123/122L (14PRL)	(7.00)	(7.00)
7.00-16-12PRL	575	575
	(5.75)	(5.75)
7.50-16-10PRL	525	525
	(5.25)	(5.25)
7.50-16-12PRL	600	600
	(6.00)	(6.00)
7.50-16-14PRL	650	650
	(6.50)	(6.50)
7.50R16-12PRL	650	650
	(6.50)	(6.50)
7.50R16-14PRL	700	700
	(7.00)	(7.00)

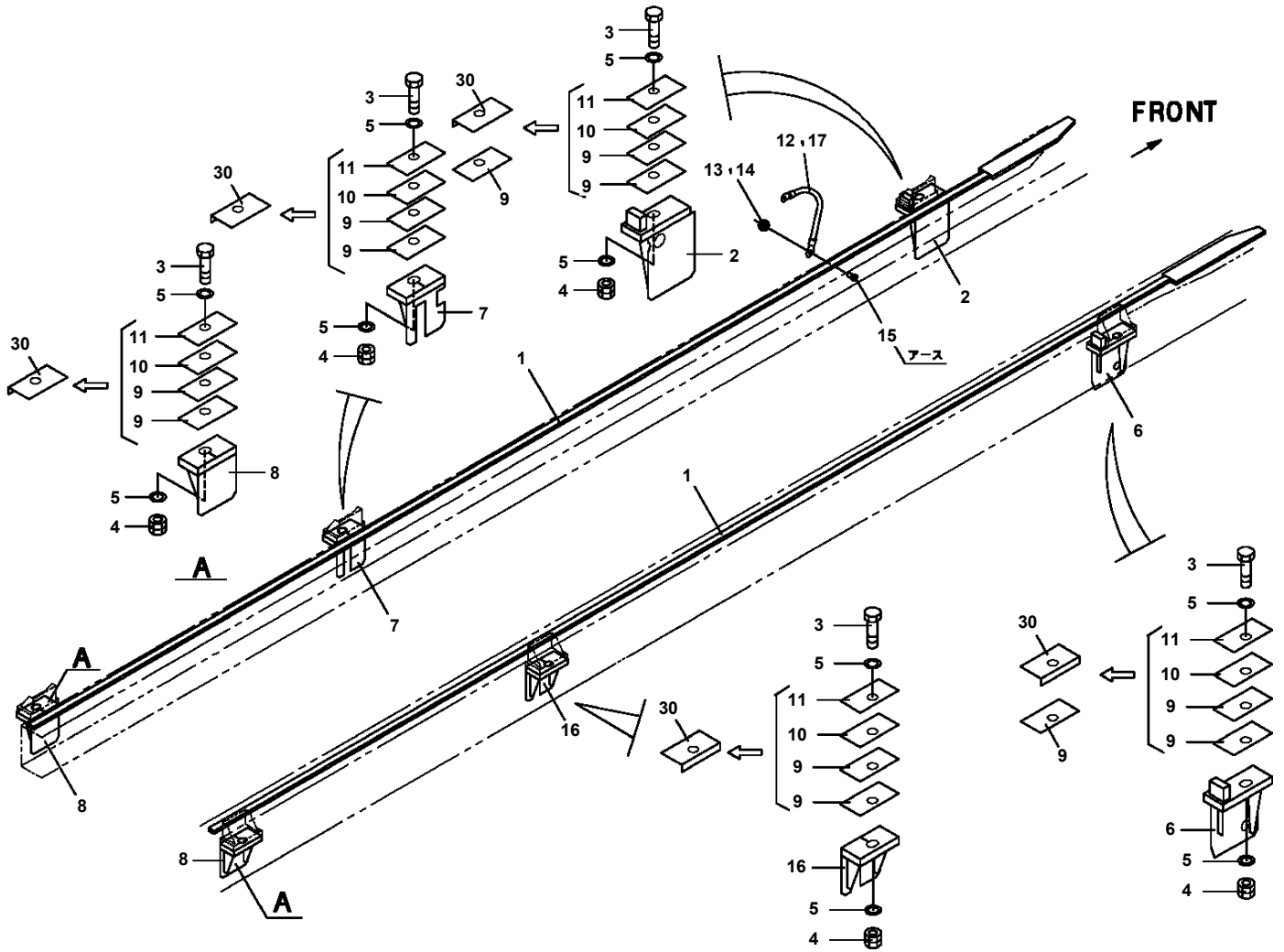
○上記の空気圧を基準してください。
 370-002-24400

AT-120S-2 42081242400 LOWER, ISUZU SKG-NKR85YN-HN5AY-M
PX1360074-00 REFLECTOR (SIDE)



A

AT-120S-2 42081242400 LOWER,ISUZU SKG-NKR85YN-HN5AY-M
PX5360056-01 MOUNT ASSY,FRAME



CLICK HERE TO **DOWNLOAD** THE COMPLETE MANUAL

- Thank you very much for reading the preview of the manual.
- You can download the complete manual from: www.heydownloads.com by clicking the link below



- Please note: If there is no response to CLICKING the link, please download this PDF first and then click on it.

CLICK HERE TO **DOWNLOAD** THE COMPLETE MANUAL