

**AT-120S-2 42081243500 LOWER,ISUZU TPG-NKR85N-HN5AY-M**

PB3000113-00 POWER UNIT  
PO1000149-00 INDICATION PLATES  
PX2001710-00 CARRIER UNIT  
PX3000804-00 MOUNTING UNIT  
PY1001287-02 OPTIONS,1  
PY2000062-01 OPTIONS,2  
ASSEMBLY

CLICK HERE TO **DOWNLOAD** THE COMPLETE MANUAL

- Thank you very much for reading the preview of the manual.
- You can download the complete manual from: [www.heydownloads.com](http://www.heydownloads.com) by clicking the link below



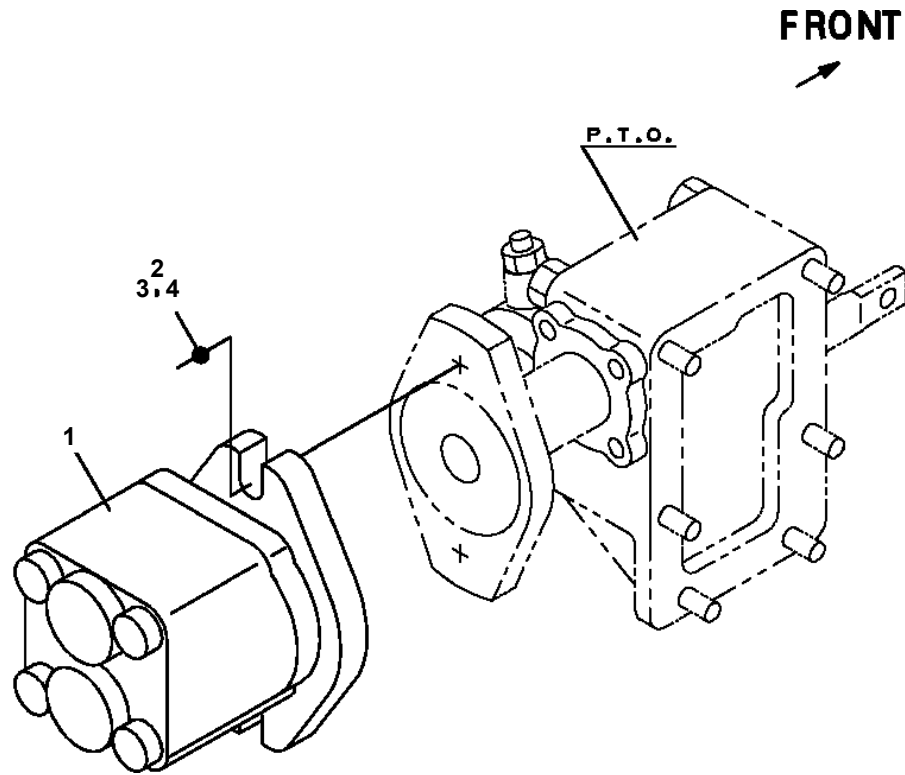
- Please note: If there is no response to CLICKING the link, please download this PDF first and then click on it.

CLICK HERE TO **DOWNLOAD** THE COMPLETE MANUAL

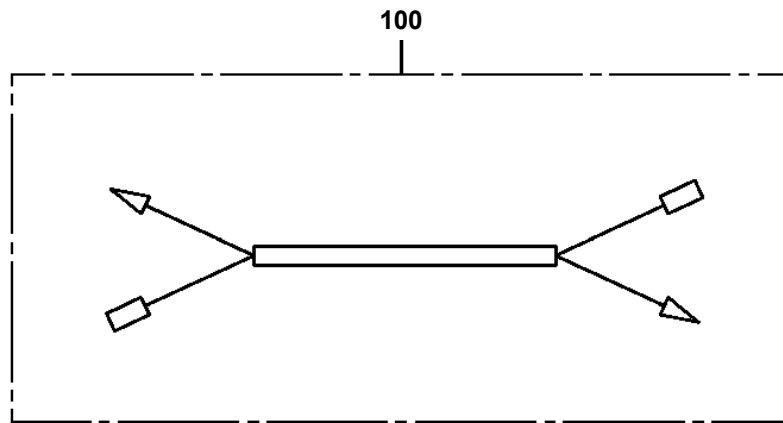
**AT-120S-2 42081243500 LOWER,ISUZU TPG-NKR85N-HN5AY-M**

Pos No.	Parts No	Parts Name	Qty	Unit	Technical Data	Serial No (Start)	Serial No (End)
1	(*****)	CAB GUARD INSTALLATION	1				
2	(*****)	ALARM SYSTEM (ISUZU:EXHAUST,2007)	1				
3	(*****)	ELEC.ASSY (PLATFORM/EXHAUST,2009)	1				

**AT-120S-2 42081243500 LOWER,ISUZU TPG-NKR85N-HN5AY-M  
PB1100280-00 PUMP,HYDRAULIC (MOUNT)**

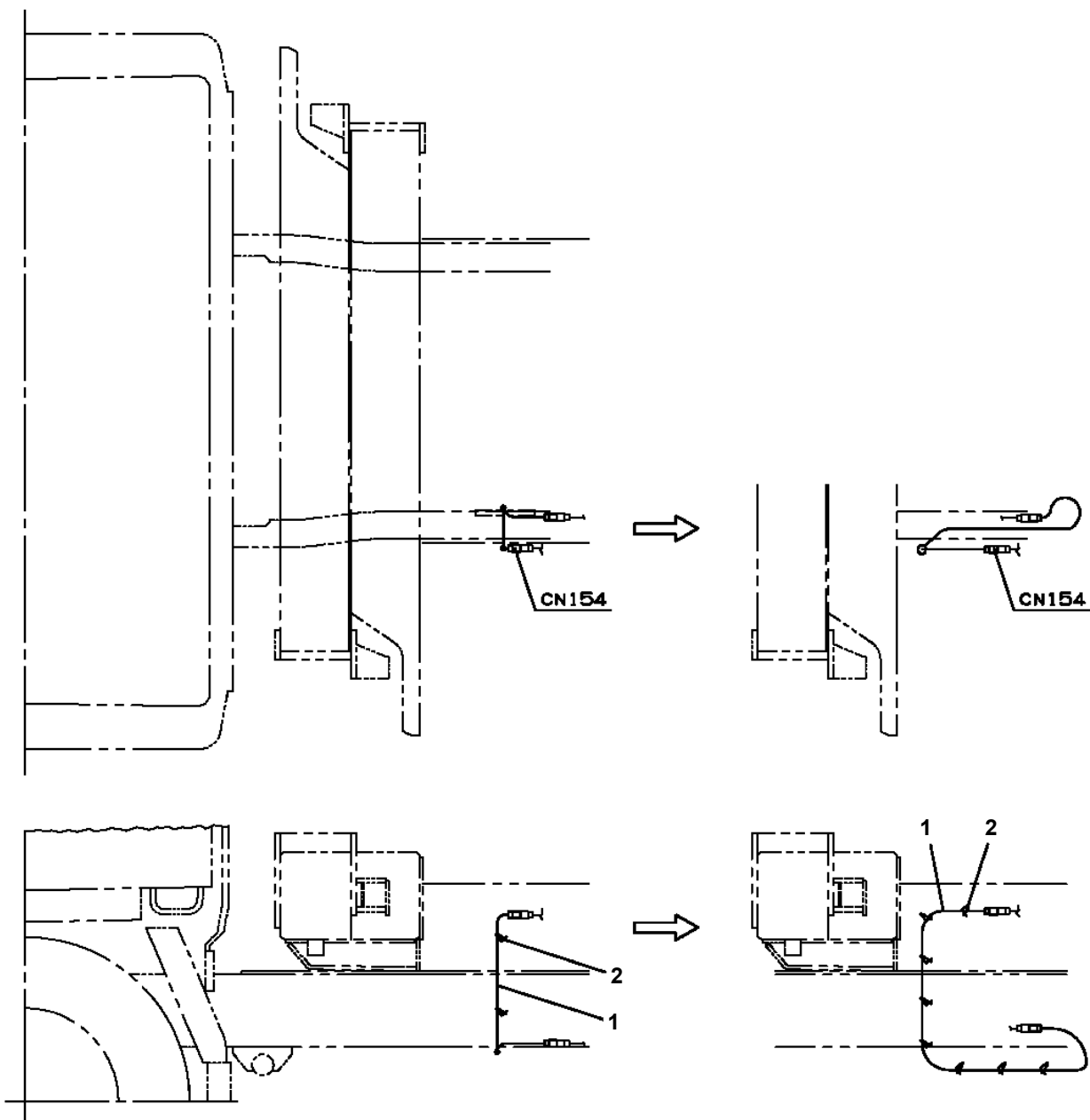


**AT-120S-2 42081243500 LOWER,ISUZU TPG-NKR85N-HN5AY-M  
PH5030979-00 HARNESS**

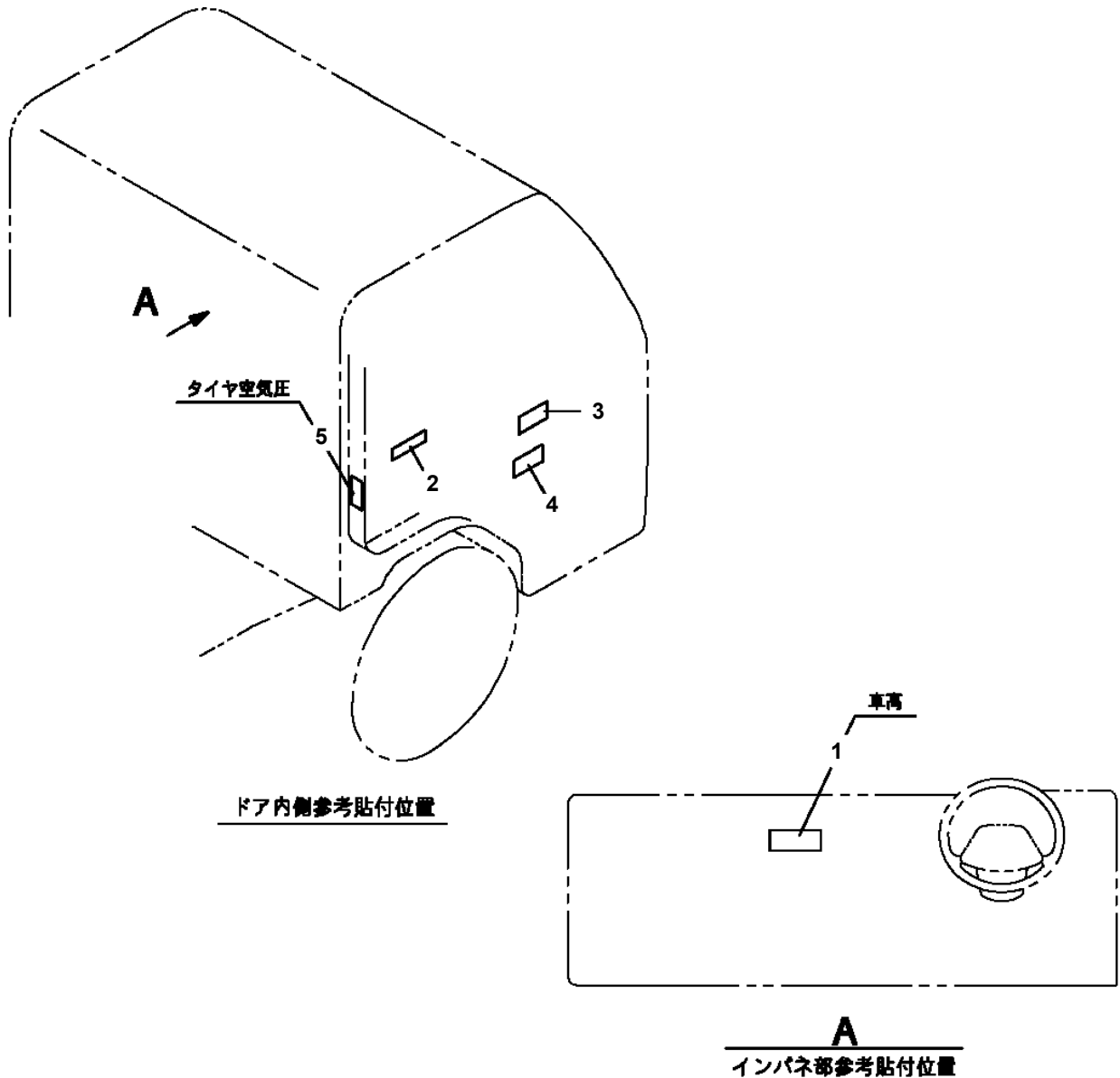


AT-120S-2 42081243500 LOWER,ISUZU TPG-NKR85N-HN5AY-M  
PL1031147-01 OPE.ASSY,ACCELERATOR

FRONT ←



AT-120S-2 42081243500 LOWER,ISUZU TPG-NKR85N-HN5AY-M  
 PO1014962-02 PLATE ASSY,NAME (IN CAB)



1  
 車高 3.2<sup>m</sup>

3  
**警告**  
 ○作業時にはパーキングブレーキを引いてください。  
 ○作業時にはシフトレバーを下記にしてください。  
 ・マニュアル車は「N」中立  
 ・オートマチック車は「P」パーキング  
 ○作業終了時にはPTOを留めてください。

2  
**ラジオアンテナ張出し注意**  
 アンテナを全伸にすると、デッキやブームと干渉します。  
 伸ばしすぎに注意してください。

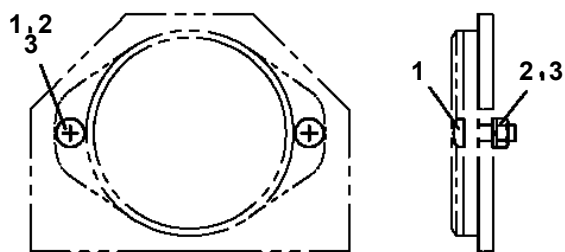
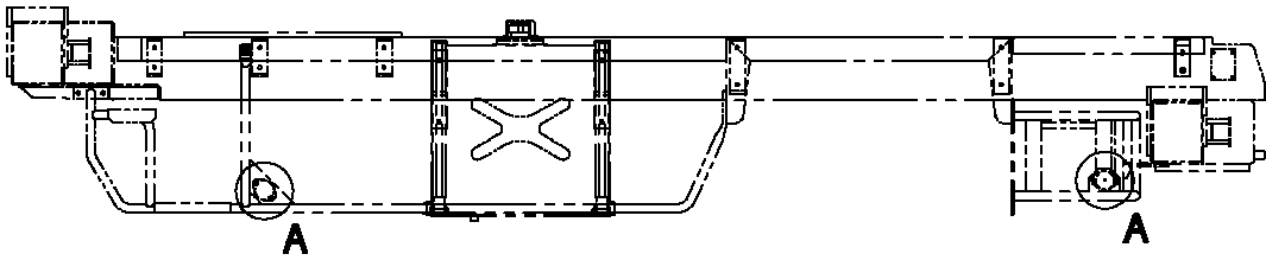
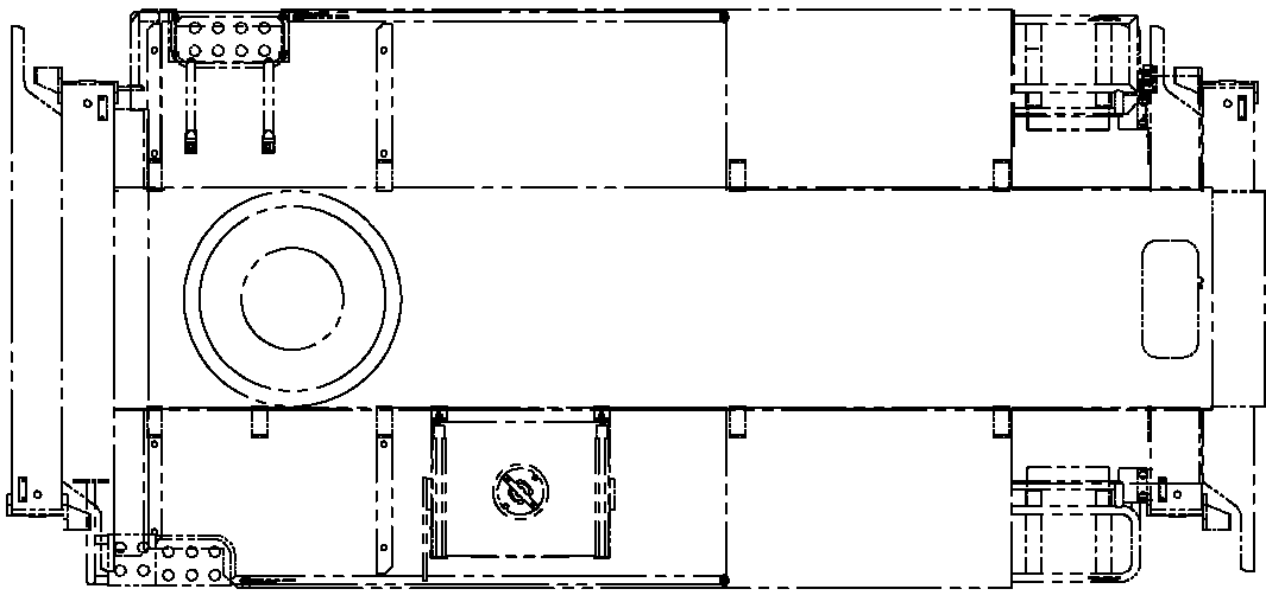
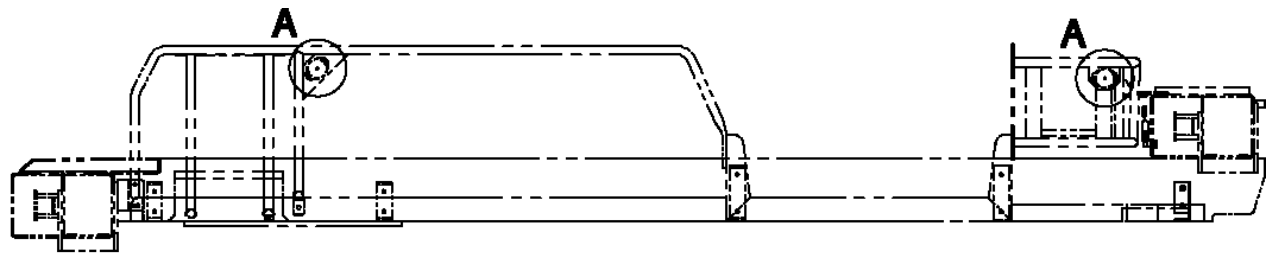
4  
**注意**  
 ○パーキングブレーキを引かないでPTOを入れるとブザーが鳴ります。  
 ○シフトレバーをマニュアル車は中立（オートマチック車はP）にしないうでPTOを入れるとブザーが鳴ります。

5  
 タイヤ空気圧 kPa (kgf/cm<sup>2</sup>)

タイヤサイズ	前輪	後輪
195/85R16	600	600
114/112L	(6.00)	(6.00)
205/80R17.5	600	600
120/118L	(6.00)	(6.00)
205/80R16	600	600
117/118L	(6.00)	(6.00)
215/70R17.5	775	775
123/121J	(7.75)	(7.75)
215/85R16	600	600
120/118L	(6.00)	(6.00)
225/70R16	600	600
118/116L	(6.00)	(6.00)
225/80R16	600	600
121/119L	(6.00)	(6.00)
225/80R17.5	700	700
123/122L (14PRL)	(7.00)	(7.00)
7.00-16-12PRL	575	575
	(5.75)	(5.75)
7.50-16-10PRL	525	525
	(5.25)	(5.25)
7.50-16-12PRL	600	600
	(6.00)	(6.00)
7.50-16-14PRL	650	650
	(6.50)	(6.50)
7.50R16-12PRL	650	650
	(6.50)	(6.50)
7.50R16-14PRL	700	700
	(7.00)	(7.00)

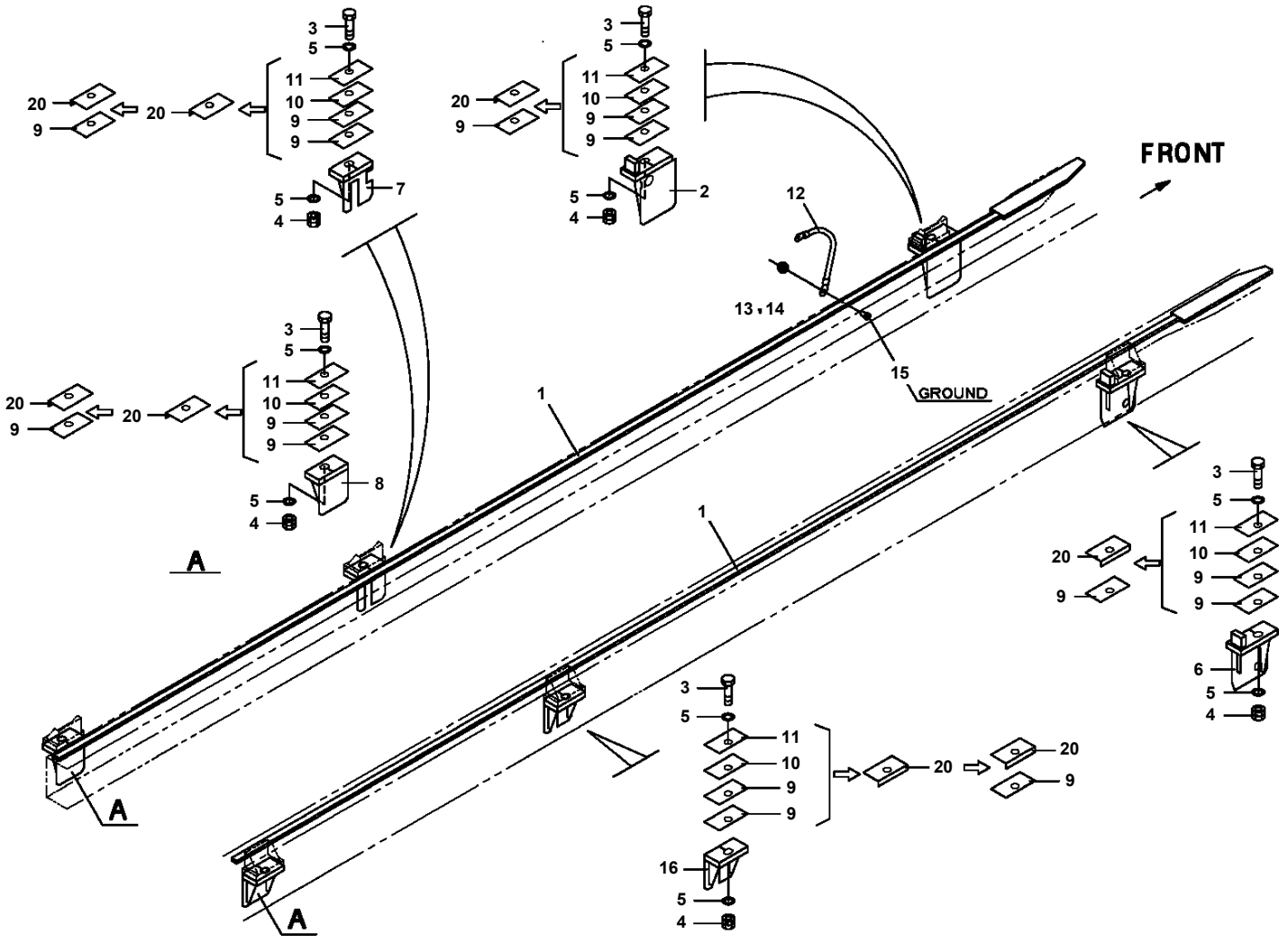
○上記の空気圧を基準してください。  
 370-002-24400

AT-120S-2 42081243500 LOWER, ISUZU TPG-NKR85N-HN5AY-M  
PX1360074-00 REFLECTOR (SIDE)



A

AT-120S-2 42081243500 LOWER,ISUZU TPG-NKR85N-HN5AY-M  
PX5360123-01 MOUNT ASSY,FRAME



CLICK HERE TO **DOWNLOAD** THE COMPLETE MANUAL

- Thank you very much for reading the preview of the manual.
- You can download the complete manual from: [www.heydownloads.com](http://www.heydownloads.com) by clicking the link below



- Please note: If there is no response to CLICKING the link, please download this PDF first and then click on it.

CLICK HERE TO **DOWNLOAD** THE COMPLETE MANUAL