

## ERSATZTEILLISTE

Spare Parts List  
Catalogue de pièces détachées  
Catalogo parti di ricambio  
Catálogo de recambio

The logo for STILL, featuring a stylized orange and grey graphic above the word "STILL" in a bold, black, sans-serif font.

## Schubmaststapler

Reach mast stacker  
Chariot élévateur à mat retractable  
Carrello elevatore a forza retrattile  
Carretilla de horquilla elevadora

**STILL**  
**ELECTRONIC**  
**DOCUMENTATION**  
**SYSTEM**



**FM\_I**



Ident. Nr. 8 054 719

FM\_I

CLICK HERE TO **DOWNLOAD** THE COMPLETE MANUAL

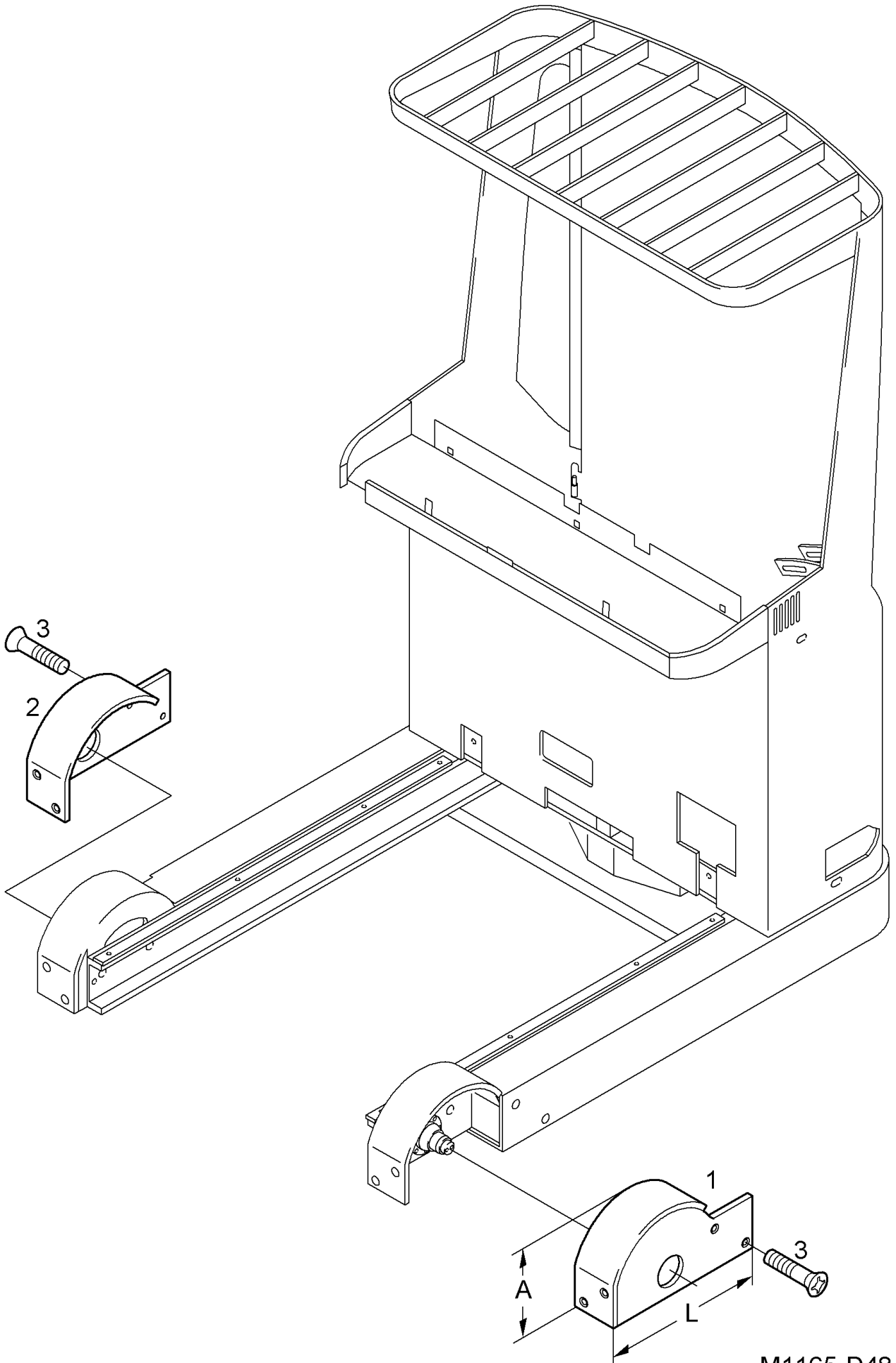
- Thank you very much for reading the preview of the manual.
- You can download the complete manual from: [www.heydownloads.com](http://www.heydownloads.com) by clicking the link below



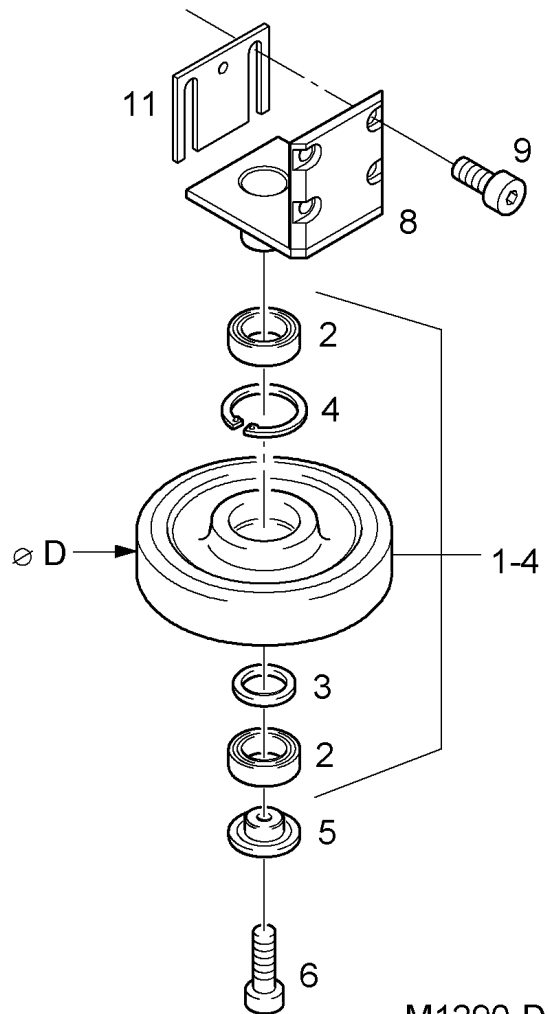
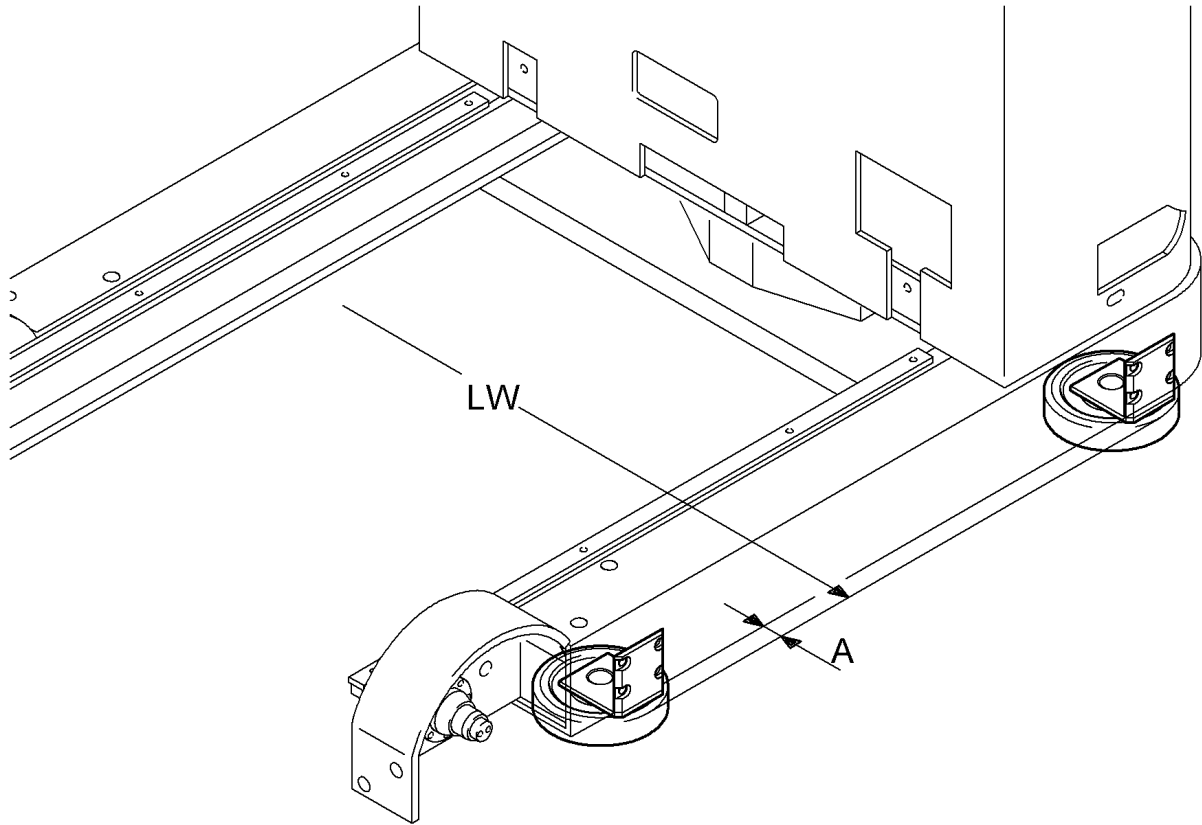
- Please note: If there is no response to CLICKING the link, please download this PDF first and then click on it.

CLICK HERE TO **DOWNLOAD** THE COMPLETE MANUAL





M1165-D48

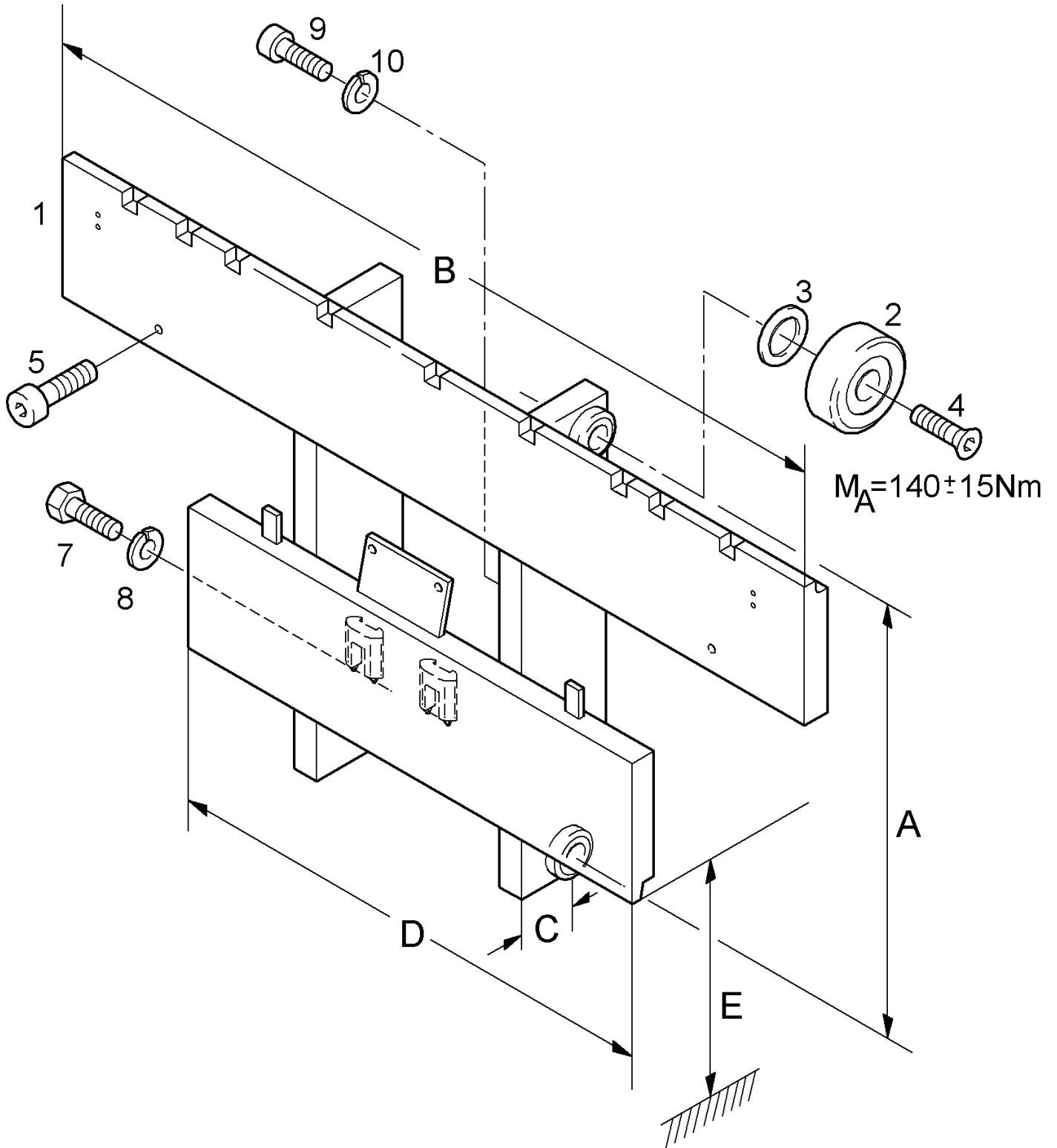


M1290-D56

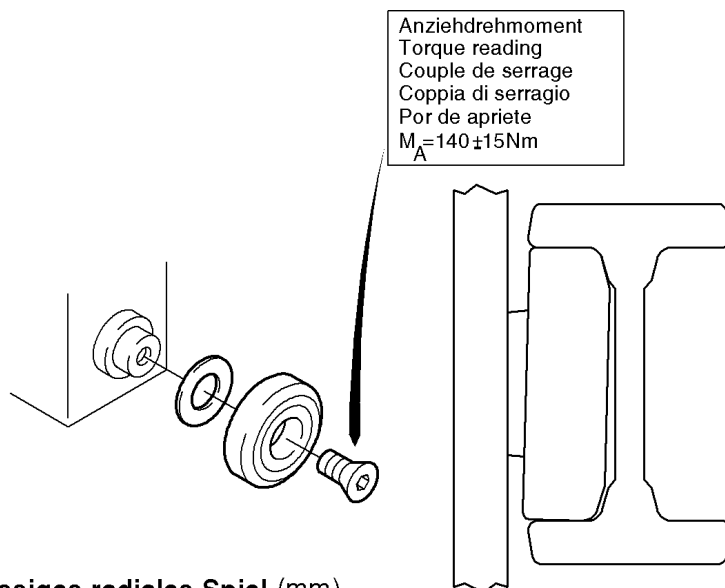
# FORK CARRIAGE

A=305mm/B=820mm/C=73mm/D=770mm/E=152mm/9-NUTEN

FM\_I



M0269-E146



**Zulässiges radiales Spiel (mm)**  
min. 0,05/ max. 0,4 an engster Stelle, sonst max. 0,6

**Zulässiges seitliches Spiel (mm)**  
min. 0,1 - max. 0,3 an engster Stelle, sonst max. 1,1  
bei 6 Rollen Gabelträger: Spiel der mittleren Rollen um 0,2 größer als Spiel der oberen Rollen

**Permissible radial clearance (mm)**  
min. 0.05/ max. 0.4 at the max. tightmost spot otherwise 0.6 at the max.

**Permissible lateral clearance (mm)**  
0.1 at the min., 0.3 at the max. tightmost spot otherwise 1.1 at the max.  
with 6 roller fork mount: Clearance of the central rollers 0.2 higher than clearance of top rollers

**Jeu admissible radial (mm)**  
min. 0,05/ maxi. 0,4 sur la partie la plus étroite sinon 0,6 au maxi.

**Jeu admissible latéral (mm)**  
0,1 au mini., 0,3 maxi. sur la partie la plus étroite sinon 1,1 au maxi.  
avec tablier 6 porte-fourche: Jeu des galets centraux 0,2 plus grand que jeu des galets supérieurs

**Gioco radiale ammissibile (mm)**  
min. 0,05/ max. 0,4 sul punto più stretto altrove max. 0,6

**Gioco laterale ammissibile (mm)**  
min. 0,1 - max. 0,3 sul punto più stretto altrove max. 1,1  
con piastra 6 portaforca: Gioco dei rulli centrali 0,2 piu grande che gioco dei rulli superiori

**Holgura radial admisible (mm)**  
mín. 0,05/ máx. 0,4 en la parte más angosta sino de máx. 0,6

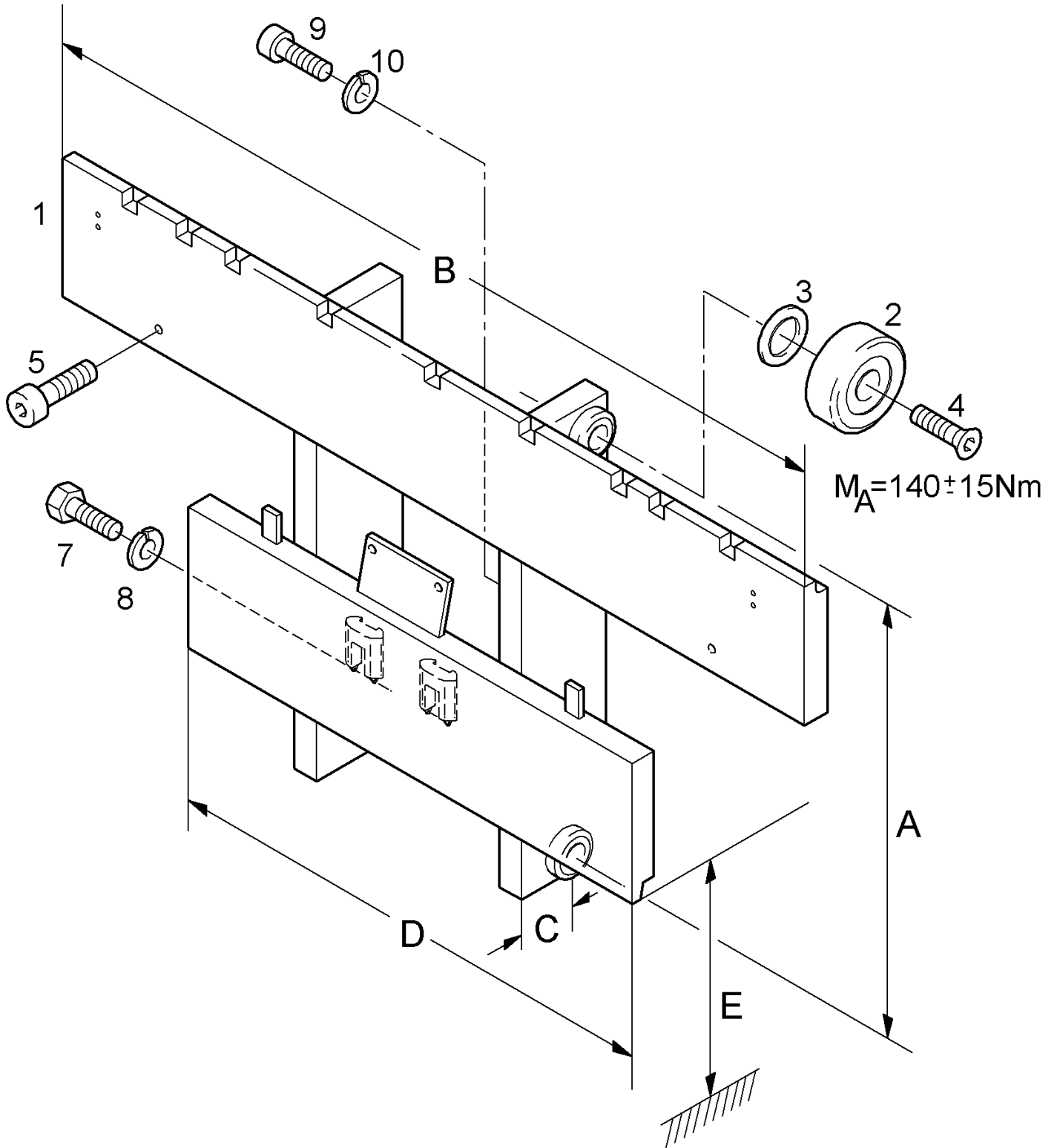
**Holgura lateral admisible (mm)**  
mín. 0,1, máx. 0,3 en la parte más angosta sino de máx. 1,1  
con porta-horquillas 6: Holgura rodillos centrales 0,2 mas grande que rodillos arribas

**M0269A-E146**

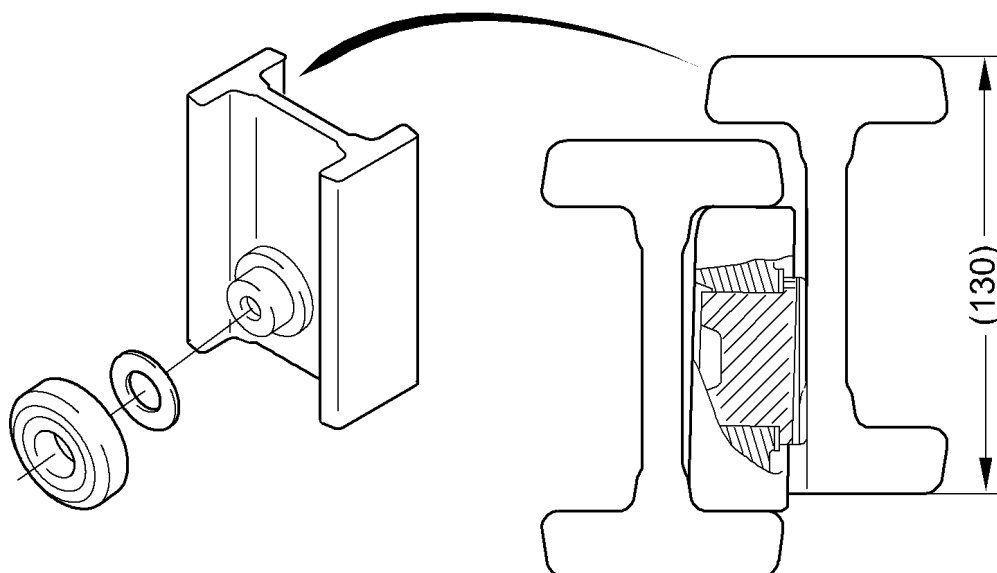
# FORK CARRIAGE

A=380mm/B=1250mm/C=123mm/D=1150mm/E=152mm/9-NUTEN

FM\_I



M0269-E146



Zulässig es radiales Spiel (mm)  
min. 0,05 / max. 0,4 an engster Stelle, sonst max. 0,6

Zulässig es seitlic hes Spiel (mm)  
min. 0,1 - max. 0,3 an engster Stelle , sonst max. 1,1  
6 Rollen Gabelträger: Spiel der mittleren Rollen um 0,2 größer  
als Spiel der oberen Rollen

Permissib le radial c learance (mm)  
min. 0.05 / max. 0.4 at the max. tightmost spot otherwise 0.6 at  
the max.

Permissib le lateral c learance (mm)

the max.

6 roller fork mount: Clearance of the central rollers 0.2 higher  
than clearance of top rollers

Jeu admissib le radial (mm)  
mini. 0,05 / maxi. 0,4 sur la partie la plus étroite sinon 0,6 au  
maxi.

Jeu admissib le lat éral (mm)  
0,1 au mini., 0,3 maxi. sur la partie la plus étroite sinon 1,1 au  
maxi.

Tablier porte-fourche 6 galets: Jeu des galets centraux 0,2  
plus grand que jeu des galets supérieurs

Gioco radiale ammissibile (mm)  
min. 0,05 / max. 0,4 sul punto più stretto, altrove max. 0,6

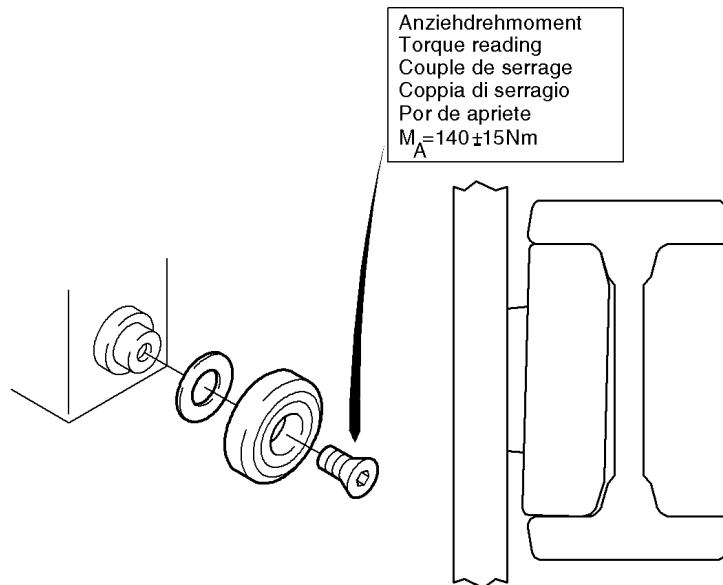
Gioco laterale ammissib lie (mm)  
min. 0,1 - max. 0,3 sul punto più stretto, altrove max. 1,1  
Piastra portaforca 6 rulli: Gioco dei rulli centrali 0,2 più grande  
che gioco dei rulli superiori

Holgura radial admisib le (mm)  
min. 0,05 / máx . 04 en la parte más angosta, sino de máx. 0,6

Holgura lateral admisib le (mm)  
min. 0,1.máx. 0,3 en la parte más angosta,sino de máx. 1,1  
Porta-horquilla 6 rodillos: Holgura rodillos centrales 0,2 más  
grande que rodillos arriba

**M1915A-E314**





**Zulässiges radiales Spiel (mm)**  
min. 0,05 max. 0,4 an engster Stelle, sonst max. 0,6

**Zulässiges seitliches Spiel (mm)**  
min. 0,1 - max. 0,3 an engster Stelle, sonst max. 1,1  
bei 6 Rollen Gabelträger: Spiel der mittleren Rollen um 0,2 größer als Spiel der oberen Rollen

**Permissible radial clearance (mm)**  
min. 0.05 max. 0.4 at the max. tightmost spot otherwise 0.6 at the max.

**Permissible lateral clearance (mm)**  
0.1 at the min., 0.3 at the max. tightmost spot otherwise 1.1 at the max.  
with 6 roller fork mount: Clearance of the central rollers 0.2 higher than clearance of top rollers

**Jeu admissible radial (mm)**  
min. 0,05 maxi. 0,4 sur la partie la plus étroite sinon 0,6 au maxi.

**Jeu admissible latéral (mm)**  
0,1 au mini., 0,3 maxi. sur la partie la plus étroite sinon 1,1 au maxi.  
avec tablier 6 porte-fourche: Jeu des galets centraux 0,2 plus grand que jeu des galets supérieurs

**Gioco radiale ammissibile (mm)**  
min. 0,05 max. 0,4 sul punto più stretto altrove max. 0,6

**Gioco laterale ammissibile (mm)**  
min. 0,1 - max. 0,3 sul punto più stretto altrove max. 1,1  
con piastra 6 portaforca: Gioco dei rulli centrali 0,2 più grande che gioco dei rulli superiori

**Holgura radial admisible (mm)**  
mín. 0,05 máx. 0,4 en la parte más angosta sino de máx. 0,6

**Holgura lateral admisible (mm)**  
mín. 0,1, máx. 0,3 en la parte más angosta sino de máx. 1,1  
con porta-horquillas 6: Holgura rodillos centrais 0,2 más grande que rodillos arribas

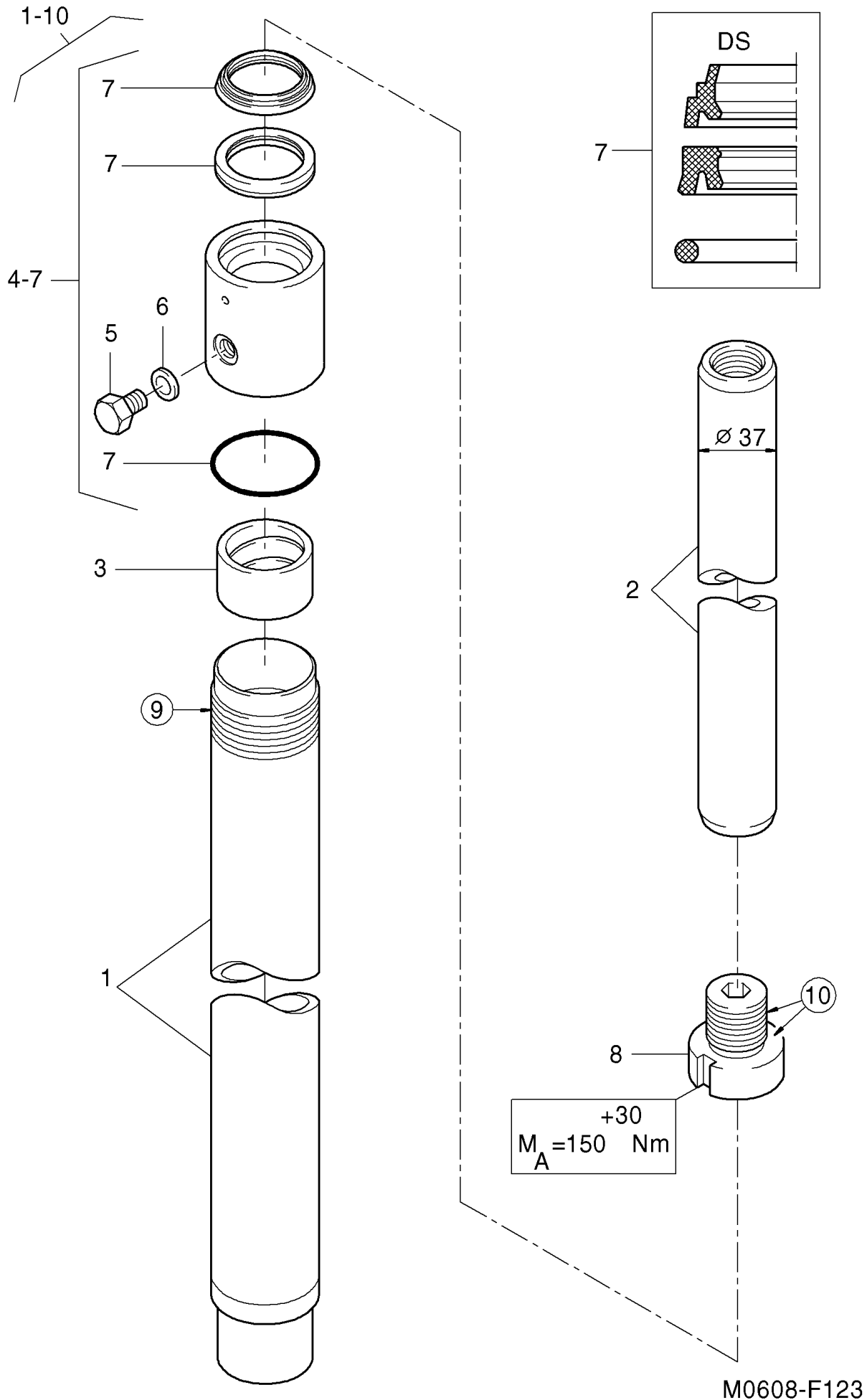
M1323A-E182



# LIFT CYLINDER

D=37mm/H=1845mm/L=2022mm

FM\_I

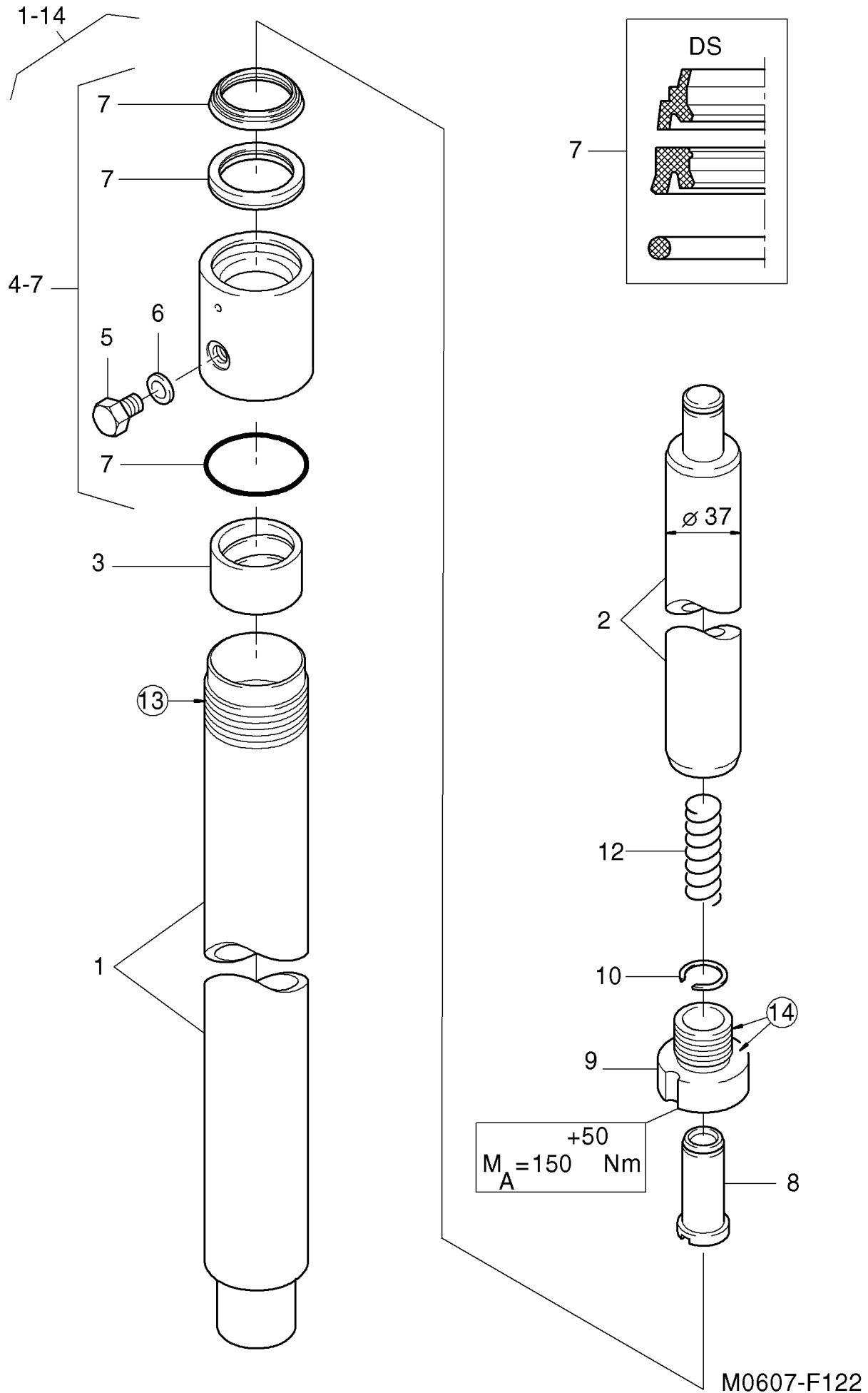


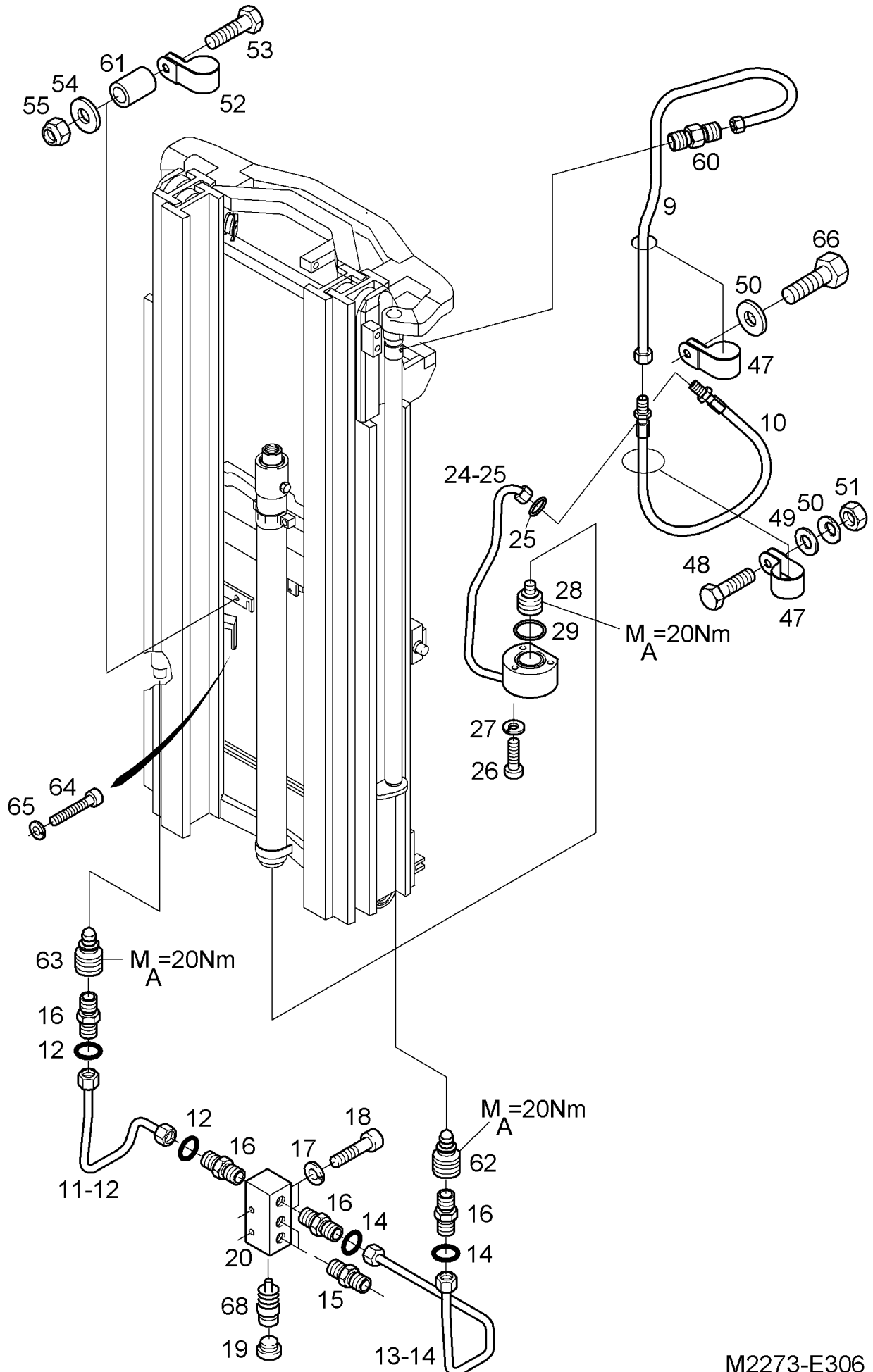
M0608-F123

# LIFT CYLINDER

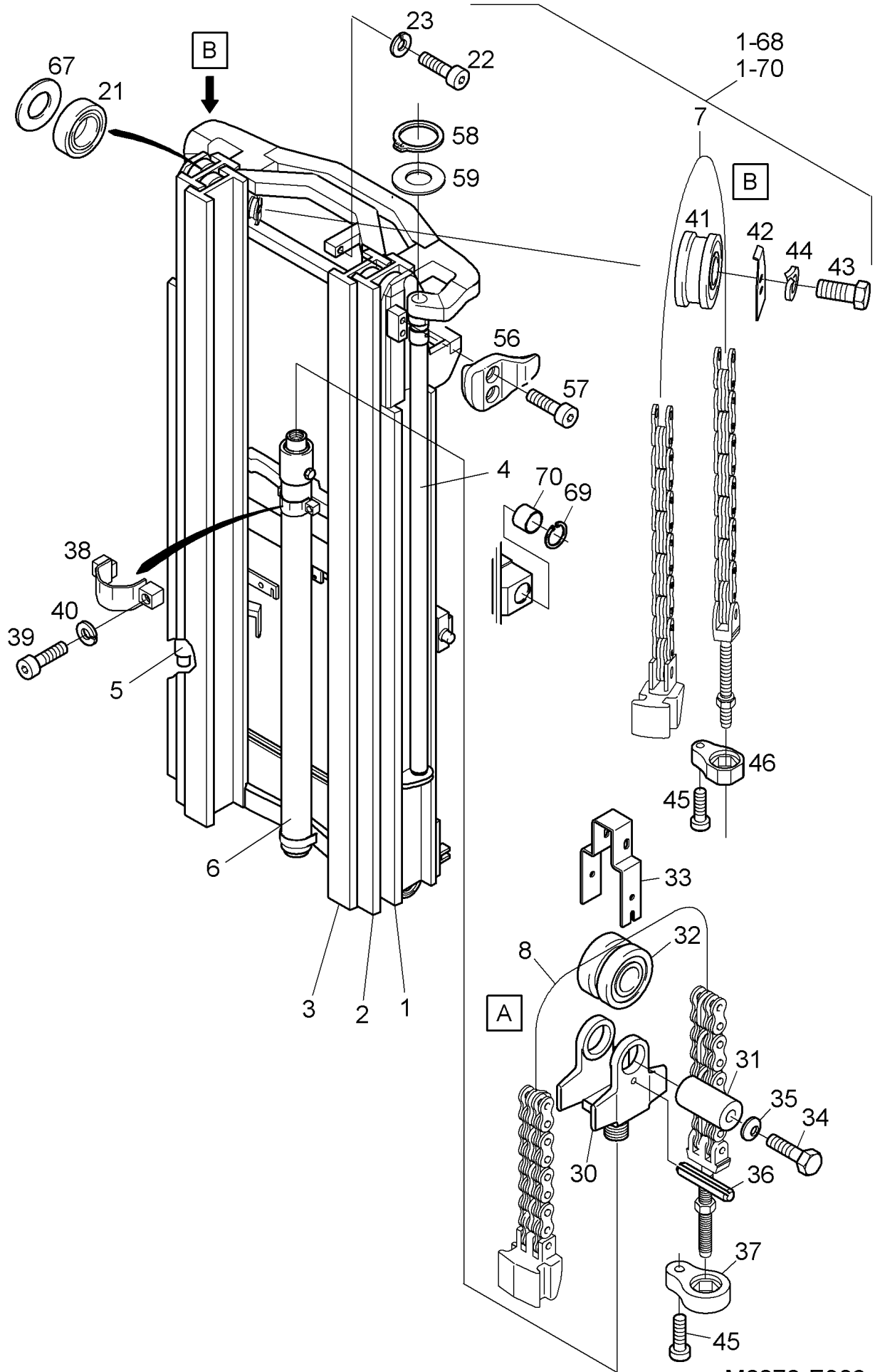
D=37mm/H=2445mm/L=2622mm

FM\_I





M2273-E306

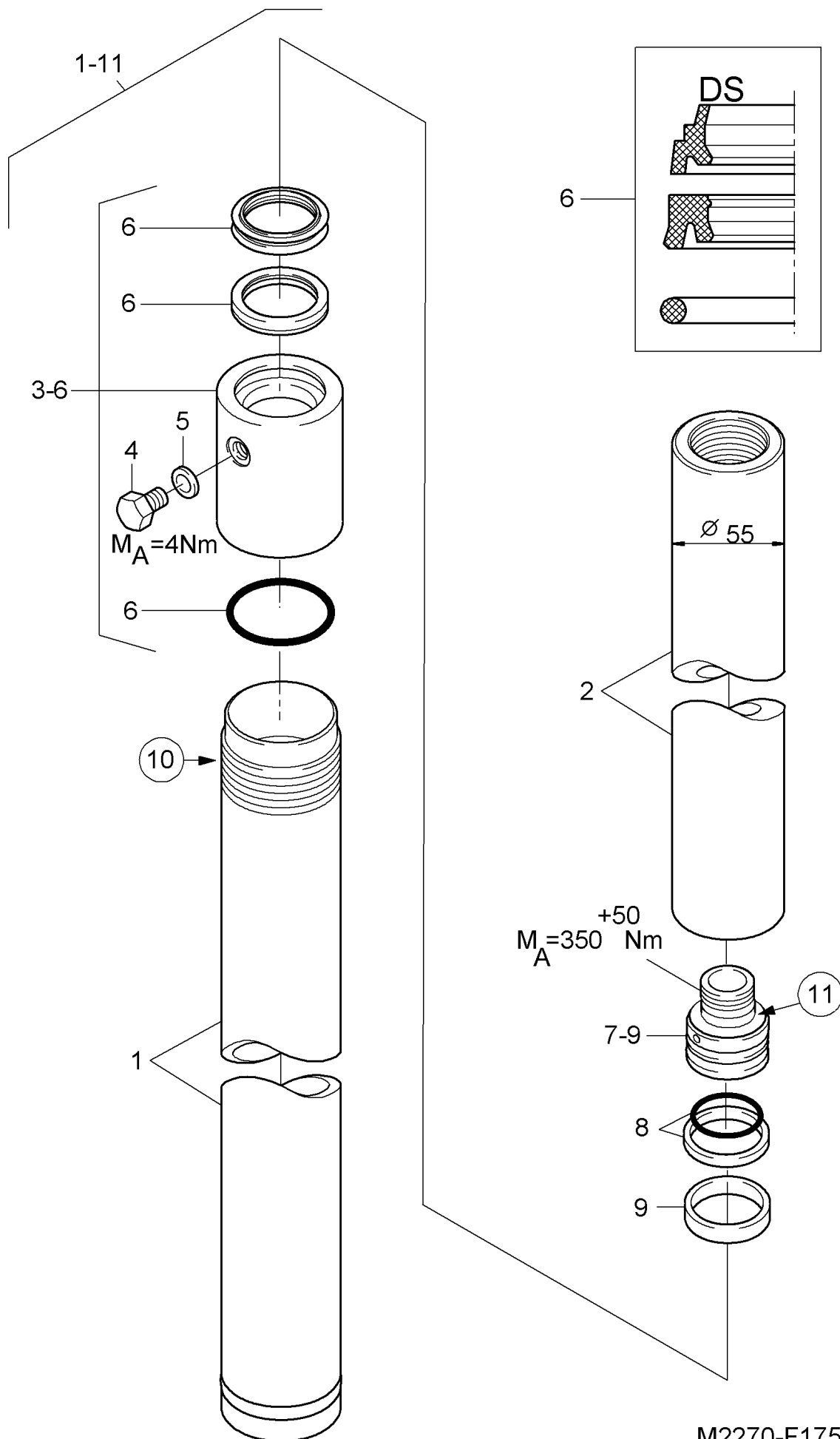


M2272-E306

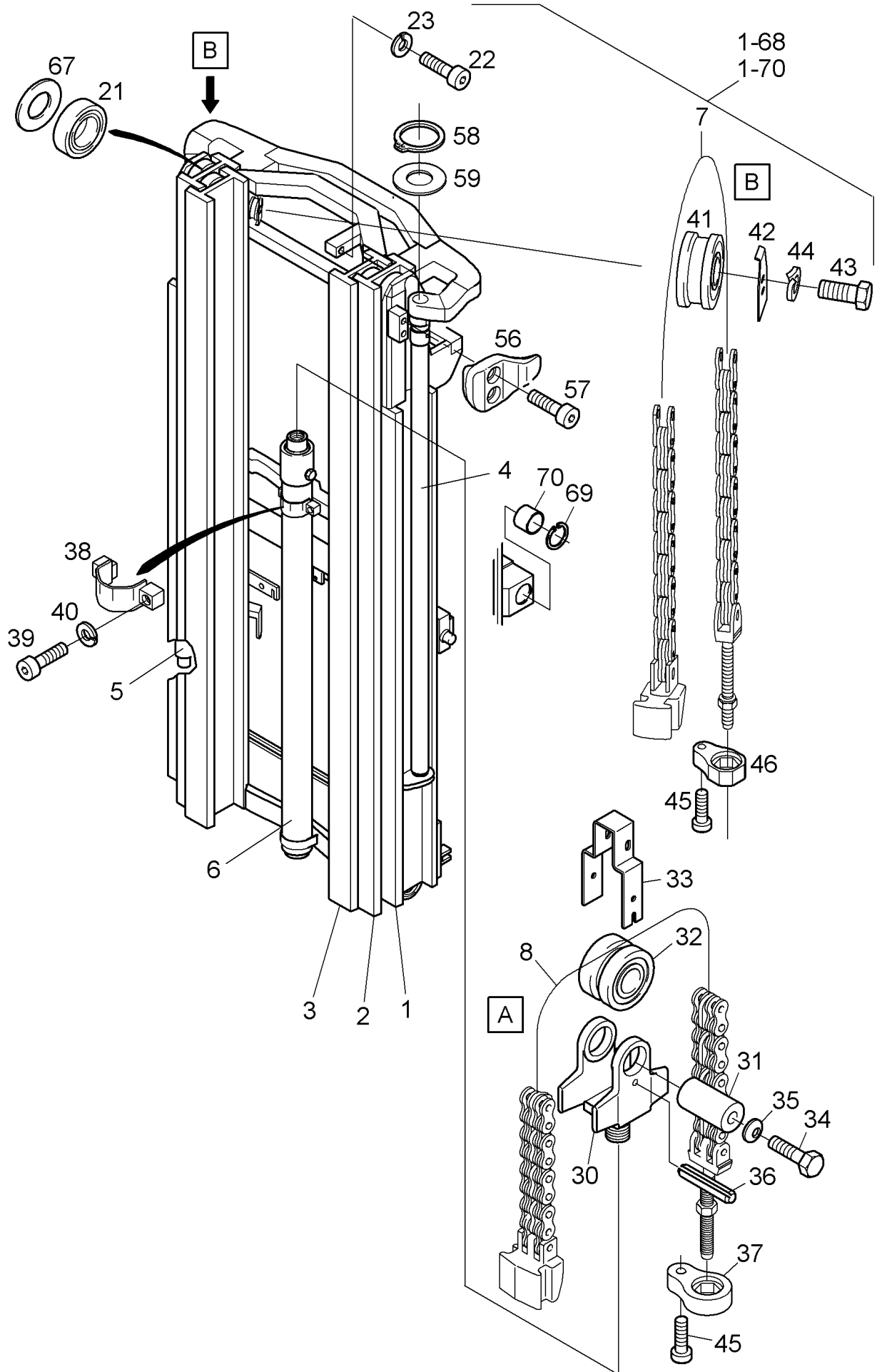
# LIFT CYLINDER

D=55mm/H=1290mm/L=1396mm

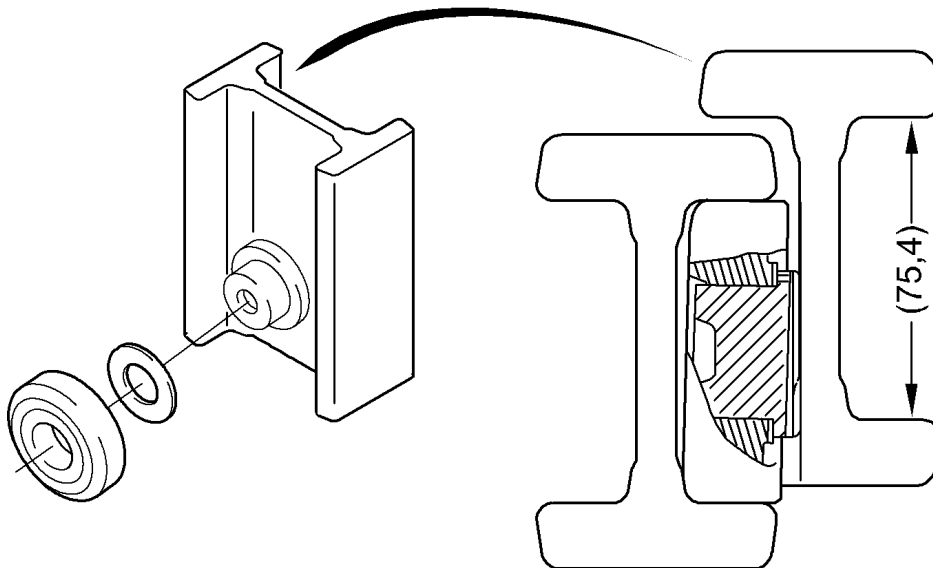
FM\_I



M2270-F175



M2272-E306



**Zulässiges radiales Spiel (mm)**

min. 0,05 / max. 0,4 an engster Stelle, sonst max. 1,1

**Zulässiges seitliches Spiel (mm)**

min. 0,1 - max. 0,3 an engster Stelle, sonst max. 1,1

6 Rollen Gabelträger: Spiel der mittleren Rollen um 0,2 größer als Spiel der oberen Rollen

**Permissible radial clearance (mm)**

min. 0.05 / max. 0.4 at the max. tightmost spot otherwise 1.1 at the max.

**Permissible lateral clearance (mm)**

0.1 at the min., 0.3 at the max. tightmost spot otherwise 1.1 at the max.

6 roller fork mount: Clearance of the central rollers 0.2 higher than clearance of top rollers

**Jeu admissible radial (mm)**

mini. 0.05 / maxi. 0,4 sur la partie la plus étroite sinon 1,1 au maxi.

**Jeu admissible latéral (mm)**

0,1 au mini., 0,3 maxi. sur la partie la plus étroite sinon 1,1 au maxi.

Tablier 6 porte-fourche: Jeu des galets central 0,2 plus grand que jeu des galets supérieur

**Gioco radiale ammissibile (mm)**

min. 0,05 / max. 0,4 sul punto più stretto altrove max. 1,1

**Gioco laterale ammissibile (mm)**

min. 0,1 - max. 0,3 sul punto più stretto altrove max. 1,1

Piastra 6 portaforca: Cioco dei rulli centrali 0,2 più grande che gioco dei rulli superiori

**Holgura radial admisible (mm)**

min. 0,05 / máx. 0,4 en la parte más angosta sino de máx. 1,1

**Holgura lateral admisible (mm)**

min. 0,1, máx. 0,3 en la parte más angosta sino de máx. 1,1

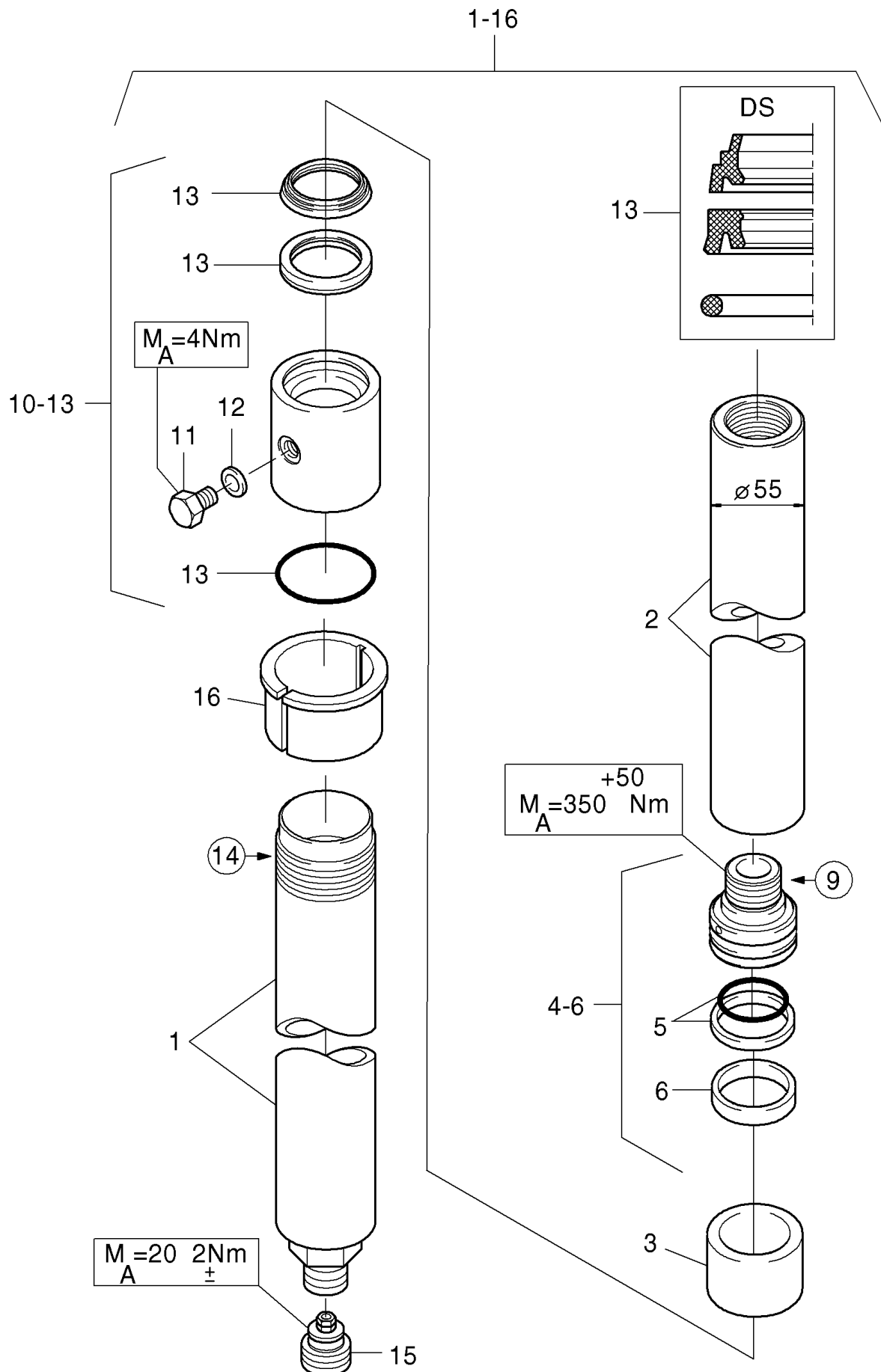
Porta-horquillas 6: Holgura rodillos central 0,2 más grande que rodillos arribas

M2272A-E306

# LIFT CYLINDER

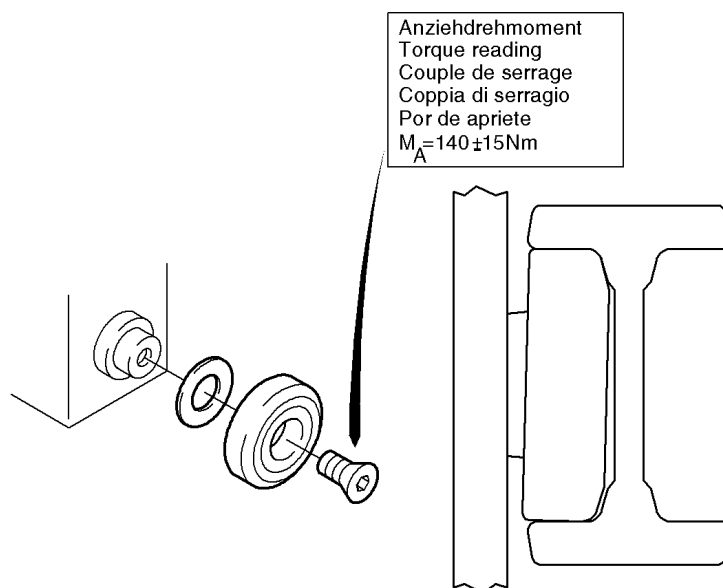
D=55mm/H=760mm/L=930,5mm

FM\_I



M1116-F150





**Zulässiges radiales Spiel (mm)**

min. 0,05 max. 0,4 an engster Stelle, sonst max. 0,6

**Zulässiges seitliches Spiel (mm)**

min. 0,1 - max. 0,3 an engster Stelle, sonst max. 1,1

bei 6 Rollen Gabelträger: Spiel der mittleren Rollen um 0,2 größer als Spiel der oberen Rollen

**Permissible radial clearance (mm)**

min. 0.05 max. 0.4 at the max. tightmost spot otherwise 0.6 at the max.

**Permissible lateral clearance (mm)**

0.1 at the min., 0.3 at the max. tightmost spot otherwise 1.1 at the max.

with 6 roller fork mount: Clearance of the central rollers 0.2 higher than clearance of top rollers

**Jeu admissible radial (mm)**

min. 0,05 maxi. 0,4 sur la partie la plus étroite sinon 0,6 au maxi.

**Jeu admissible latéral (mm)**

0,1 au mini., 0,3 maxi. sur la partie la plus étroite sinon 1,1 au maxi.

avec tablier 6 porte-fourche: Jeu des galets centraux 0,2 plus grand que jeu des galets supérieurs

**Gioco radiale ammissibile (mm)**

min. 0,05 max. 0,4 sul punto più stretto altrove max. 0,6

**Gioco laterale ammissibile (mm)**

min. 0,1 - max. 0,3 sul punto più stretto altrove max. 1,1

con piastra 6 portaforca: Gioco dei rulli centrali 0,2 più grande che gioco dei rulli superiori

**Holgura radial admisible (mm)**

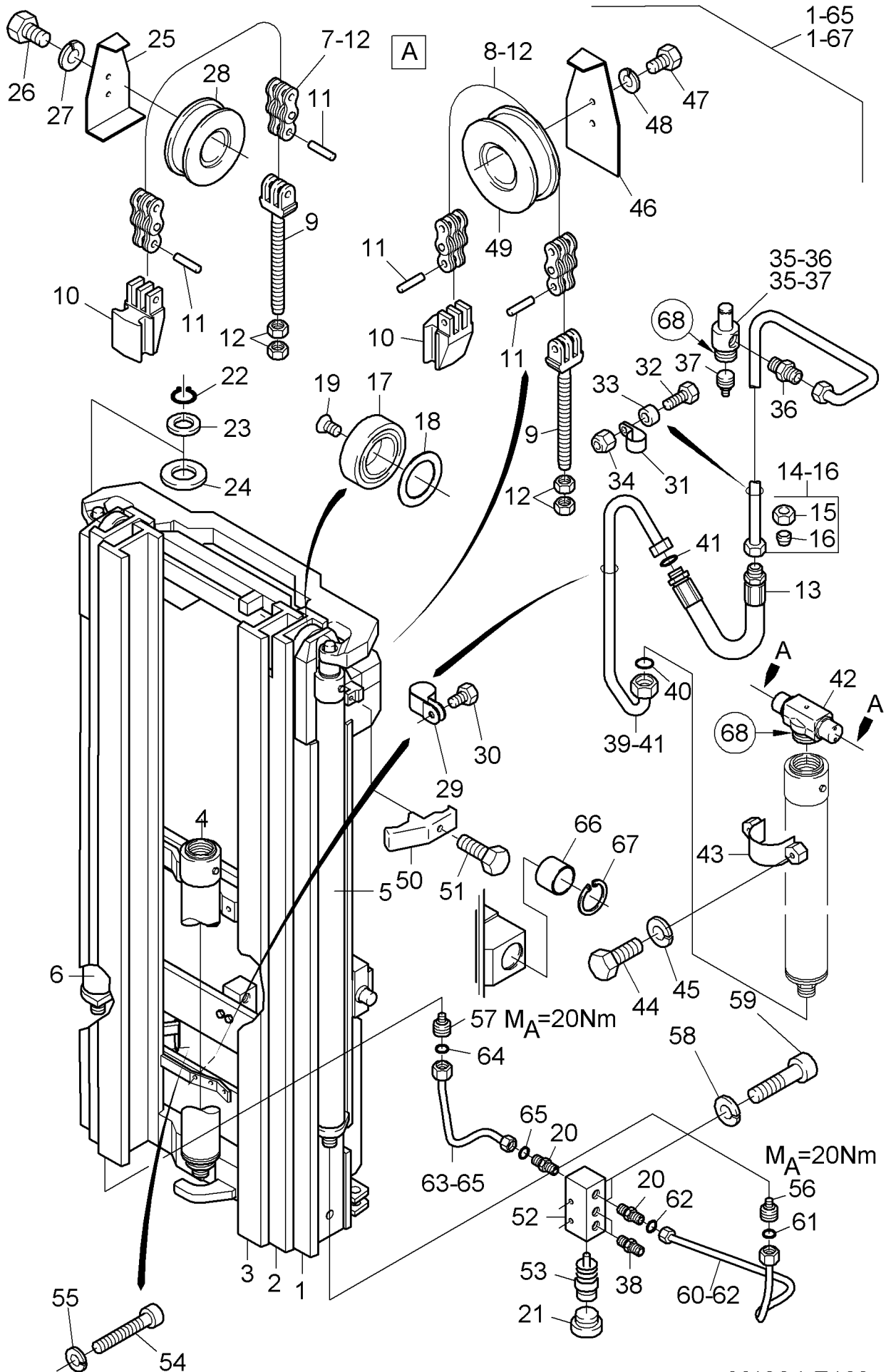
mín. 0,05 máx. 0,4 en la parte más angosta sino de máx. 0,6

**Holgura lateral admisible (mm)**

mín. 0,1, máx. 0,3 en la parte más angosta sino de máx. 1,1

con porta-horquillas 6: Holgura rodillos centrais 0,2 más grande que rodillos arribas

M1324A-E183

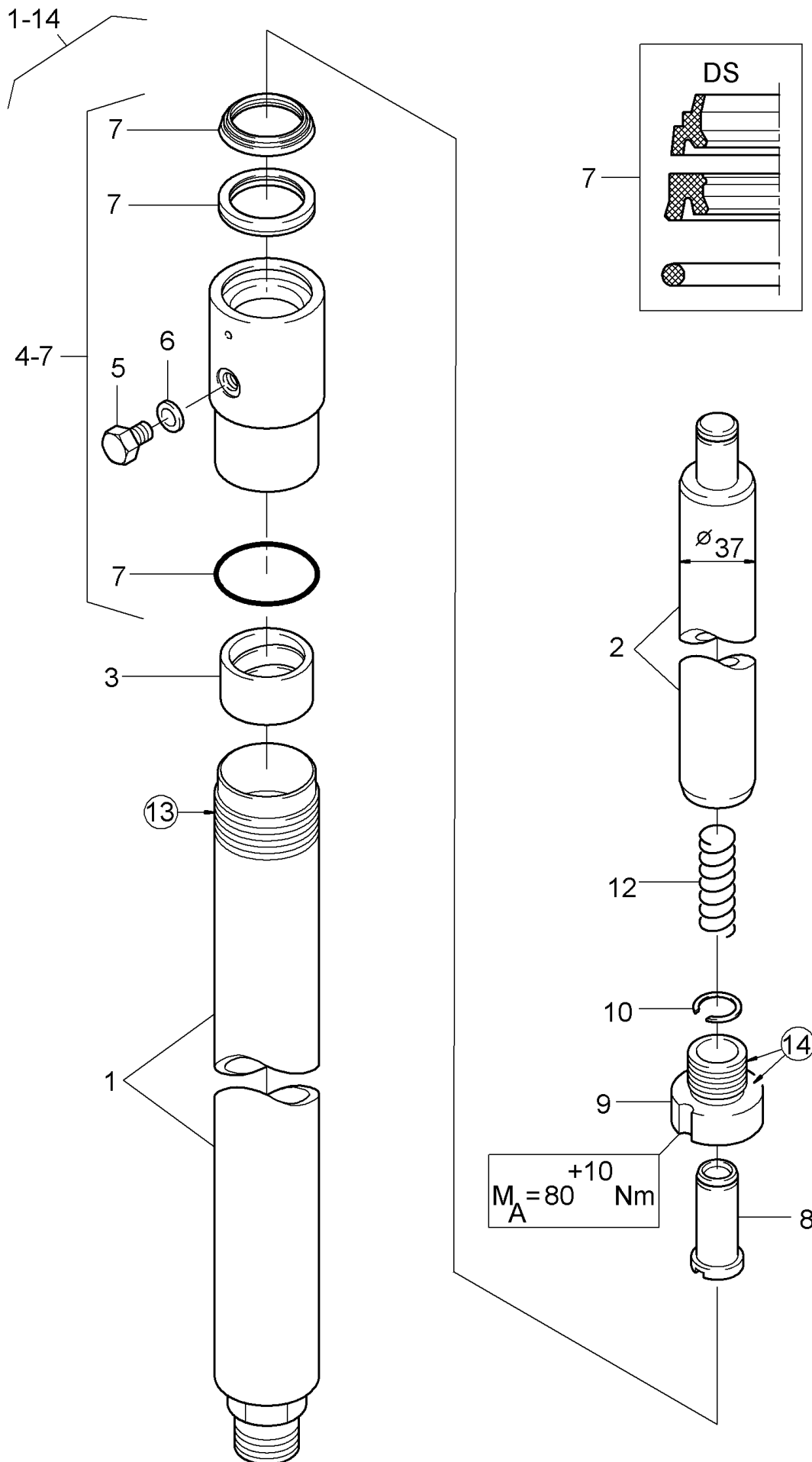


M1324-E183

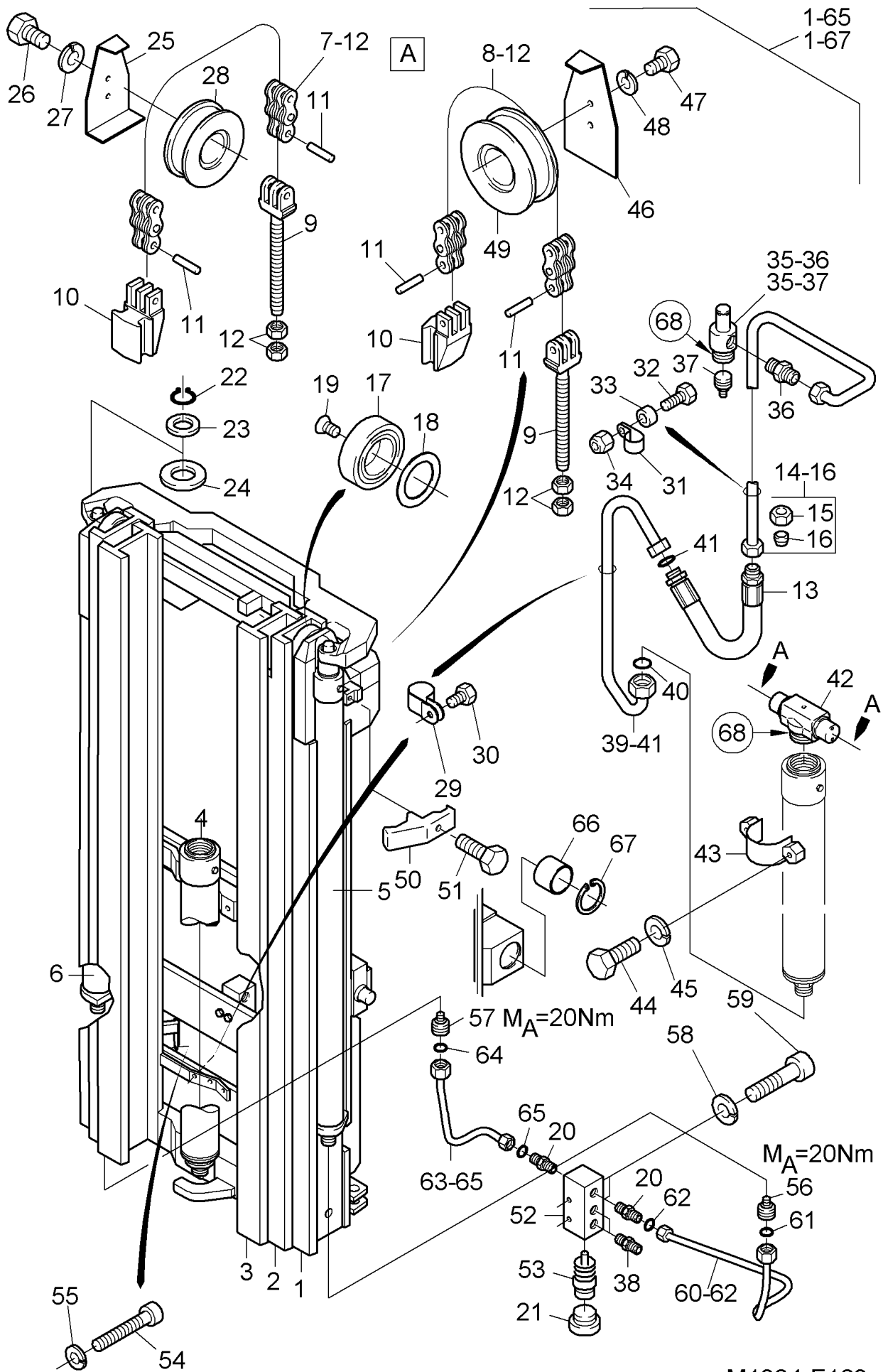
# LIFT CYLINDER

D=37mm/H=2315mm/L=2528,5mm

FM\_I

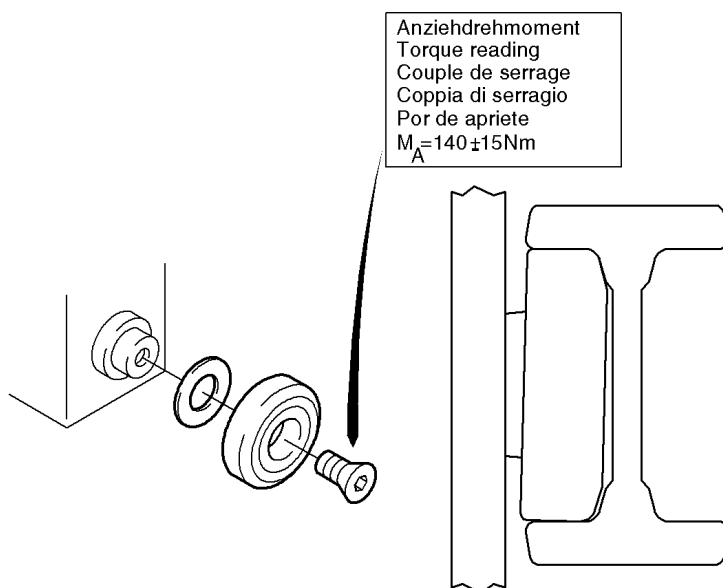


M0611-F126



M1324-E183





**Zulässiges radiales Spiel (mm)**

min. 0,05 max. 0,4 an engster Stelle, sonst max. 0,6

**Zulässiges seitliches Spiel (mm)**

min. 0,1 - max. 0,3 an engster Stelle, sonst max. 1,1

bei 6 Rollen Gabelträger: Spiel der mittleren Rollen um 0,2 größer als Spiel der oberen Rollen

**Permissible radial clearance (mm)**

min. 0.05 max. 0.4 at the max. tightmost spot otherwise 0.6 at the max.

**Permissible lateral clearance (mm)**

0.1 at the min., 0.3 at the max. tightmost spot otherwise 1.1 at the max.

with 6 roller fork mount: Clearance of the central rollers 0.2 higher than clearance of top rollers

**Jeu admissible radial (mm)**

min. 0,05 maxi. 0,4 sur la partie la plus étroite sinon 0,6 au maxi.

**Jeu admissible latéral (mm)**

0,1 au mini., 0,3 maxi. sur la partie la plus étroite sinon 1,1 au maxi.

avec tablier 6 porte-fourche: Jeu des galets centraux 0,2 plus grand que jeu des galets supérieurs

**Gioco radiale ammissibile (mm)**

min. 0,05 max. 0,4 sul punto più stretto altrove max. 0,6

**Gioco laterale ammissibile (mm)**

min. 0,1 - max. 0,3 sul punto più stretto altrove max. 1,1

con piastra 6 portaforca: Gioco dei rulli centrali 0,2 più grande che gioco dei rulli superiori

**Holgura radial admisible (mm)**

mín. 0,05 máx. 0,4 en la parte más angosta sino de máx. 0,6

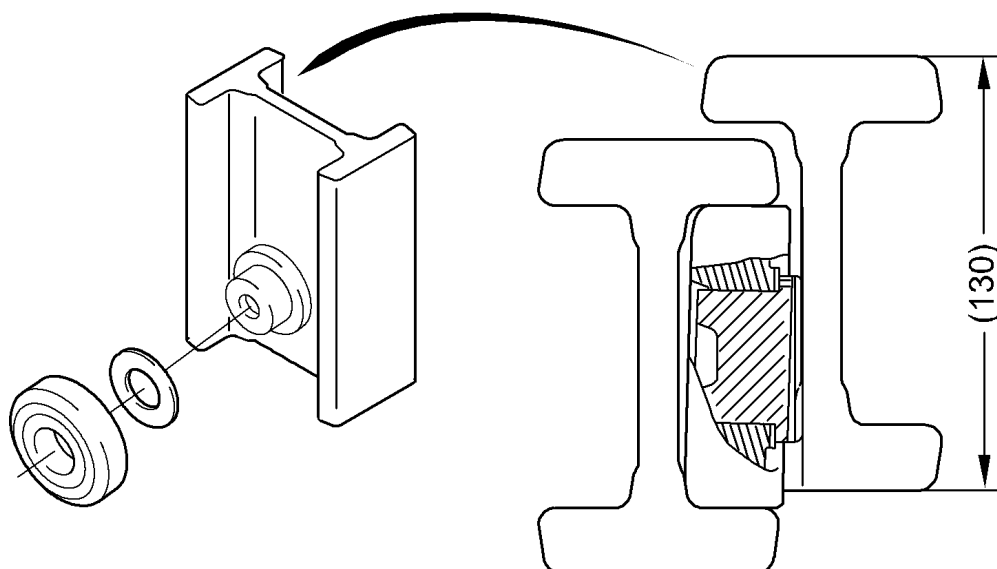
**Holgura lateral admisible (mm)**

mín. 0,1, máx. 0,3 en la parte más angosta sino de máx. 1,1

con porta-horquillas 6: Holgura rodillos centrais 0,2 más grande que rodillos arribas

M1324A-E183





**Zulässiges radiales Spiel (mm)**

min. 0,05 / max. 0,4 an engster Stelle, sonst max. 0,6

**Zulässiges seitliches Spiel (mm)**

min. 0,1 - max. 0,3 an engster Stelle, sonst max. 1,1  
6 Rollen Gabelträger: Spiel der mittleren Rollen um 0,2 größer als Spiel der oberen Rollen

**Permissible radial clearance (mm)**

min. 0.05 / max. 0.4 at the max. tightmost spot otherwise 0.6 at the max.

**Permissible lateral clearance (mm)**

0.1 at the min., 0.3 at the max. tightmost spot otherwise 1.1 at the max.

6 roller fork mount: Clearance of the central rollers 0.2 higher than clearance of top rollers

**Jeu admissible radial (mm)**

mini. 0,05 / maxi. 0,4 sur la partie la plus étroite sinon 0,6 au maxi.

**Jeu admissible latéral (mm)**

0,1 au mini., 0,3 maxi. sur la partie la plus étroite sinon 1,1 au maxi.

Tablier porte-fourche 6 galets: Jeu des galets centraux 0,2 plus grand que jeu des galets supérieurs

**Gioco radiale ammissibile (mm)**

min. 0,05 / max. 0,4 sul punto più stretto, altrove max. 0,6

**Gioco laterale ammissibile (mm)**

min. 0,1 - max. 0,3 sul punto più stretto, altrove max. 1,1

Piastra portaforca 6 rulli: Gioco dei rulli centrali 0,2 più grande che gioco dei rulli superiori

**Holgura radial admisible (mm)**

min. 0,05 / máx. 0,4 en la parte más angosta, sino de máx. 0,6

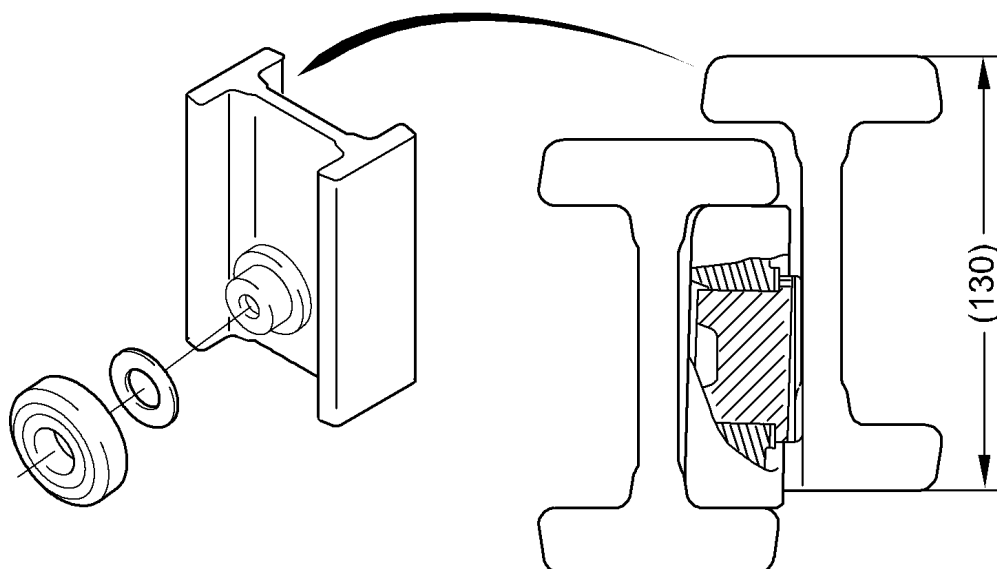
**Holgura lateral admisible (mm)**

min. 0,1. máx. 0,3 en la parte más angosta, sino de máx. 1,1

Porta-horquilla 6 rodillos: Holgura rodillos centrales 0,2 más grande que rodillos arriba

M1916A-E309





**Zulässiges radiales Spiel (mm)**

min. 0,05 / max. 0,4 an engster Stelle, sonst max. 0,6

**Zulässiges seitliches Spiel (mm)**

min. 0,1 - max. 0,3 an engster Stelle, sonst max. 1,1  
6 Rollen Gabelträger: Spiel der mittleren Rollen um 0,2 größer  
als Spiel der oberen Rollen

**Permissible radial clearance (mm)**

min. 0.05 / max. 0.4 at the max. tightmost spot otherwise 0.6 at  
the max.

**Permissible lateral clearance (mm)**

0.1 at the min., 0.3 at the max. tightmost spot otherwise 1.1 at  
the max.

6 roller fork mount: Clearance of the central rollers 0.2 higher  
than clearance of top rollers

**Jeu admissible radial (mm)**

mini. 0,05 / maxi. 0,4 sur la partie la plus étroite sinon 0,6 au  
maxi.

**Jeu admissible latéral (mm)**

0,1 au mini., 0,3 maxi. sur la partie la plus étroite sinon 1,1 au  
maxi.

Tablier porte-fourche 6 galets: Jeu des galets centraux 0,2  
plus grand que jeu des galets supérieurs

**Gioco radiale ammissibile (mm)**

min. 0,05 / max. 0,4 sul punto più stretto, altrove max. 0,6

**Gioco laterale ammissibile (mm)**

min. 0,1 - max. 0,3 sul punto più stretto, altrove max. 1,1

Piastra portaforca 6 rulli: Gioco dei rulli centrali 0,2 più grande  
che gioco dei rulli superiori

**Holgura radial admisible (mm)**

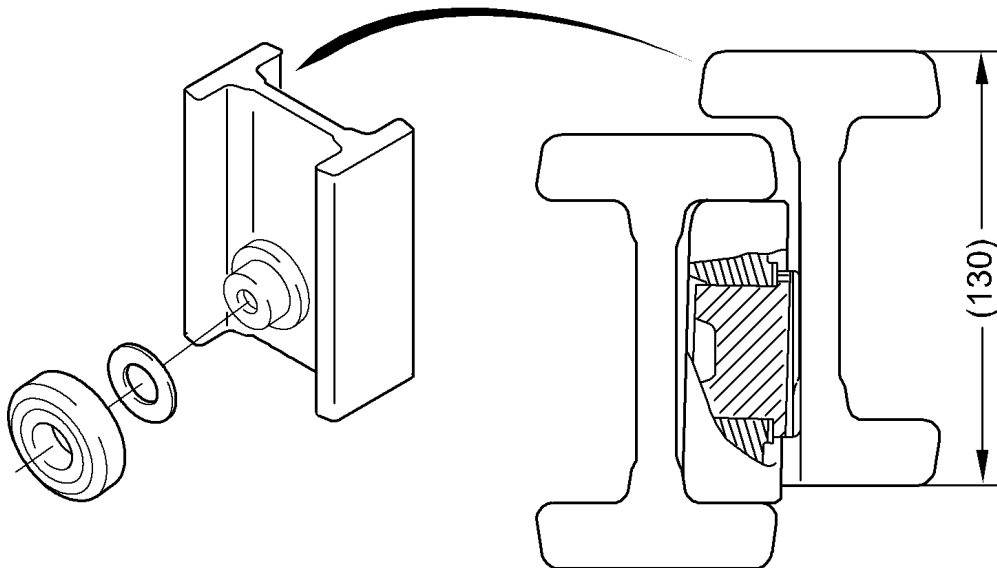
min. 0,05 / máx. 0,4 en la parte más angosta, sino de máx. 0,6

**Holgura lateral admisible (mm)**

min. 0,1 máx. 0,3 en la parte más angosta, sino de máx. 1,1

Porta-horquilla 6 rodillos: Holgura rodillos centrales 0,2 más  
grande que rodillos arriba

M1916A-E309



**Zulässiges radiales Spiel (mm)**

min. 0,05 / max. 0,4 an engster Stelle, sonst max. 0,6

**Zulässiges seitliches Spiel (mm)**

min. 0,1 - max. 0,3 an engster Stelle, sonst max. 1,1  
6 Rollen Gabelträger: Spiel der mittleren Rollen um 0,2 größer als Spiel der oberen Rollen

**Permissible radial clearance (mm)**

min. 0.05 / max. 0.4 at the max. tightmost spot otherwise 0.6 at the max.

**Permissible lateral clearance (mm)**

0.1 at the min., 0.3 at the max. tightmost spot otherwise 1.1 at the max.

6 roller fork mount: Clearance of the central rollers 0.2 higher than clearance of top rollers

**Jeu admissible radial (mm)**

mini. 0,05 / maxi. 0,4 sur la partie la plus étroite sinon 0,6 au maxi.

**Jeu admissible latéral (mm)**

0,1 au mini., 0,3 maxi. sur la partie la plus étroite sinon 1,1 au maxi.

Tablier porte-fourche 6 galets: Jeu des galets centraux 0,2 plus grand que jeu des galets supérieurs

**Gioco radiale ammissibile (mm)**

min. 0,05 / max. 0,4 sul punto più stretto, altrove max. 0,6

**Gioco laterale ammissibile (mm)**

min. 0,1 - max. 0,3 sul punto più stretto, altrove max. 1,1

Piastra portaforca 6 rulli: Gioco dei rulli centrali 0,2 più grande che gioco dei rulli superiori

**Holgura radial admisible (mm)**

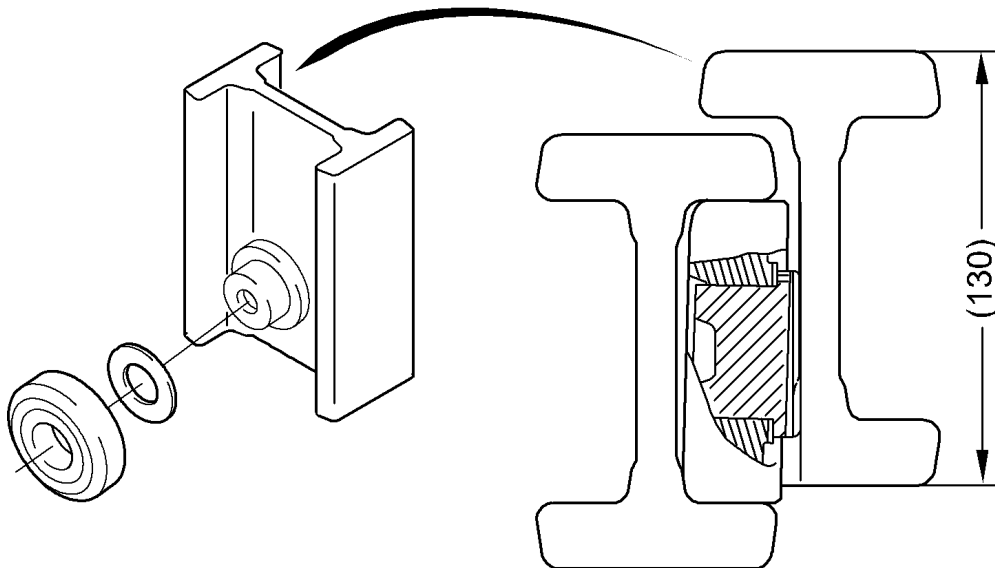
min. 0,05 / máx. 0,4 en la parte más angosta, sino de máx. 0,6

**Holgura lateral admisible (mm)**

min. 0,1 máx. 0,3 en la parte más angosta, sino de máx. 1,1

Porta-horquilla 6 rodillos: Holgura rodillos centrales 0,2 más grande que rodillos arriba

M1916A-E309



**Zulässiges radiales Spiel (mm)**

min. 0,05 / max. 0,4 an engster Stelle, sonst max. 0,6

**Zulässiges seitliches Spiel (mm)**

min. 0,1 - max. 0,3 an engster Stelle, sonst max. 1,1  
6 Rollen Gabelträger: Spiel der mittleren Rollen um 0,2 größer als Spiel der oberen Rollen

**Permissible radial clearance (mm)**

min. 0.05 / max. 0.4 at the max. tightmost spot otherwise 0.6 at the max.

**Permissible lateral clearance (mm)**

0.1 at the min., 0.3 at the max. tightmost spot otherwise 1.1 at the max.

6 roller fork mount: Clearance of the central rollers 0.2 higher than clearance of top rollers

**Jeu admissible radial (mm)**

mini. 0,05 / maxi. 0,4 sur la partie la plus étroite sinon 0,6 au maxi.

**Jeu admissible latéral (mm)**

0,1 au mini., 0,3 maxi. sur la partie la plus étroite sinon 1,1 au maxi.

Tablier porte-fourche 6 galets: Jeu des galets centraux 0,2 plus grand que jeu des galets supérieurs

**Gioco radiale ammissibile (mm)**

min. 0,05 / max. 0,4 sul punto più stretto, altrove max. 0,6

**Gioco laterale ammissibile (mm)**

min. 0,1 - max. 0,3 sul punto più stretto, altrove max. 1,1

Piastra portaforca 6 rulli: Gioco dei rulli centrali 0,2 più grande che gioco dei rulli superiori

**Holgura radial admisible (mm)**

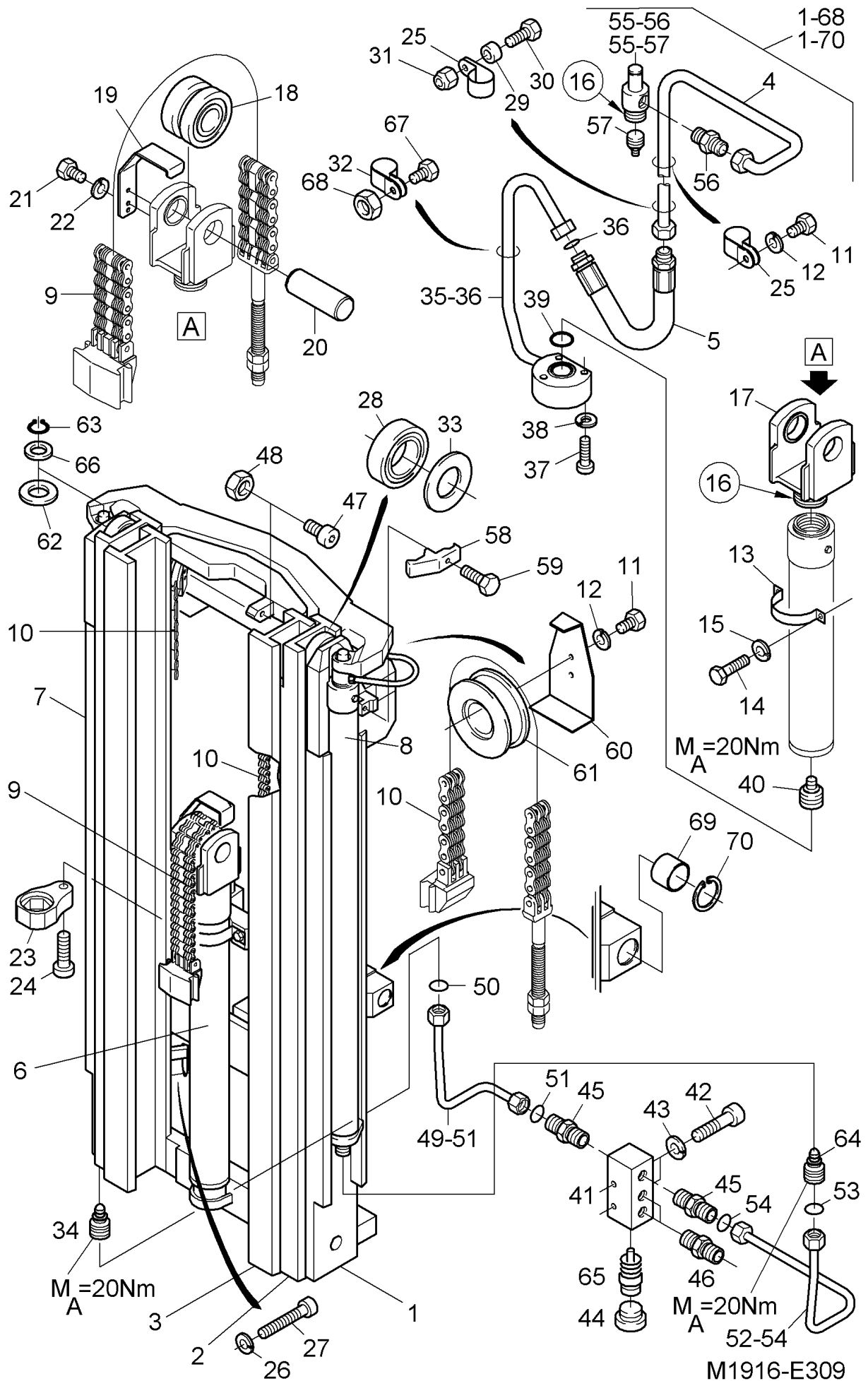
min. 0,05 / máx. 0,4 en la parte más angosta, sino de máx. 0,6

**Holgura lateral admisible (mm)**

min. 0,1. máx. 0,3 en la parte más angosta, sino de máx. 1,1

Porta-horquilla 6 rodillos: Holgura rodillos centrales 0,2 más grande que rodillos arriba

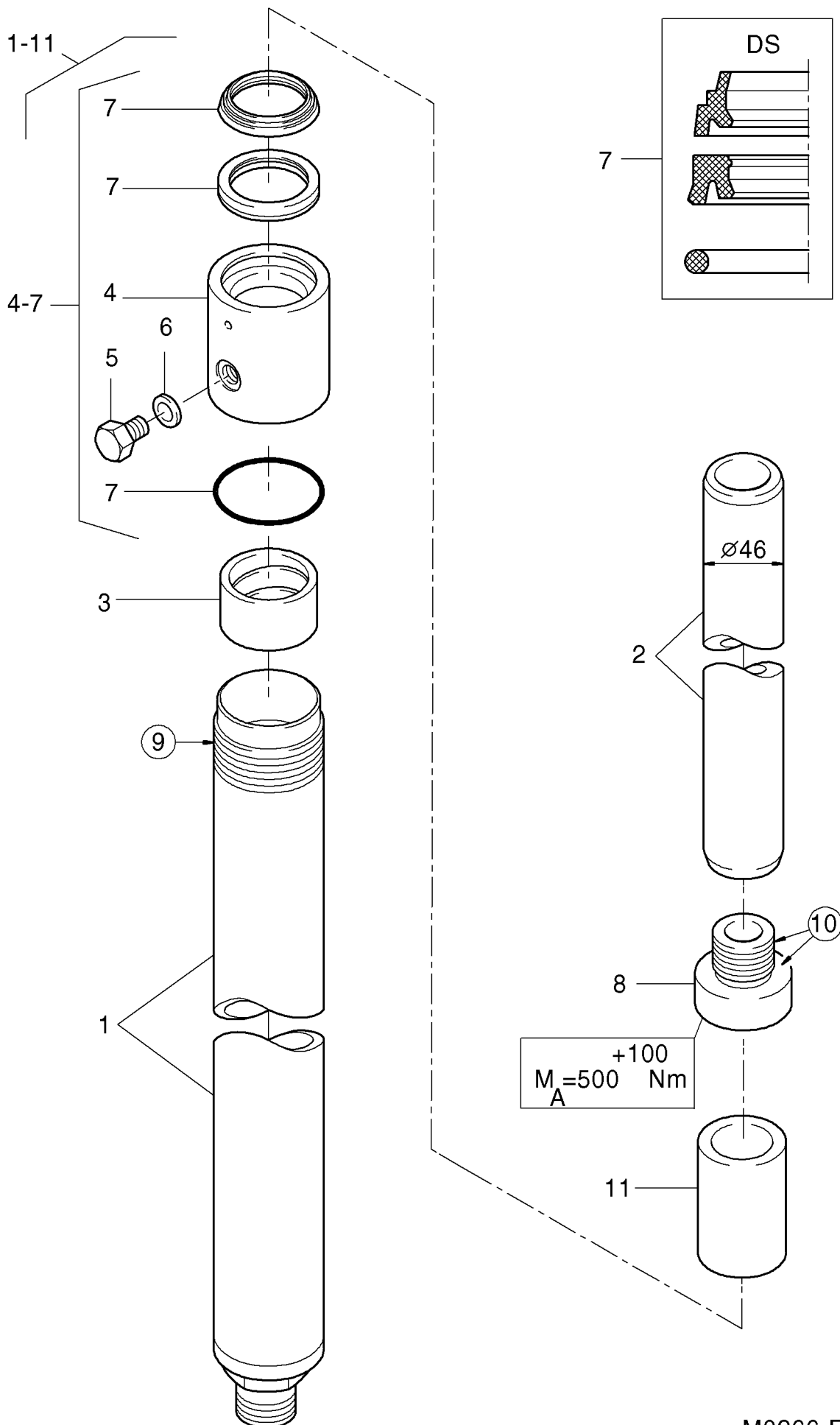
M1916A-E309



# LIFT CYLINDER

D=46mm/H=1415mm/L=1553,5mm

FM\_I

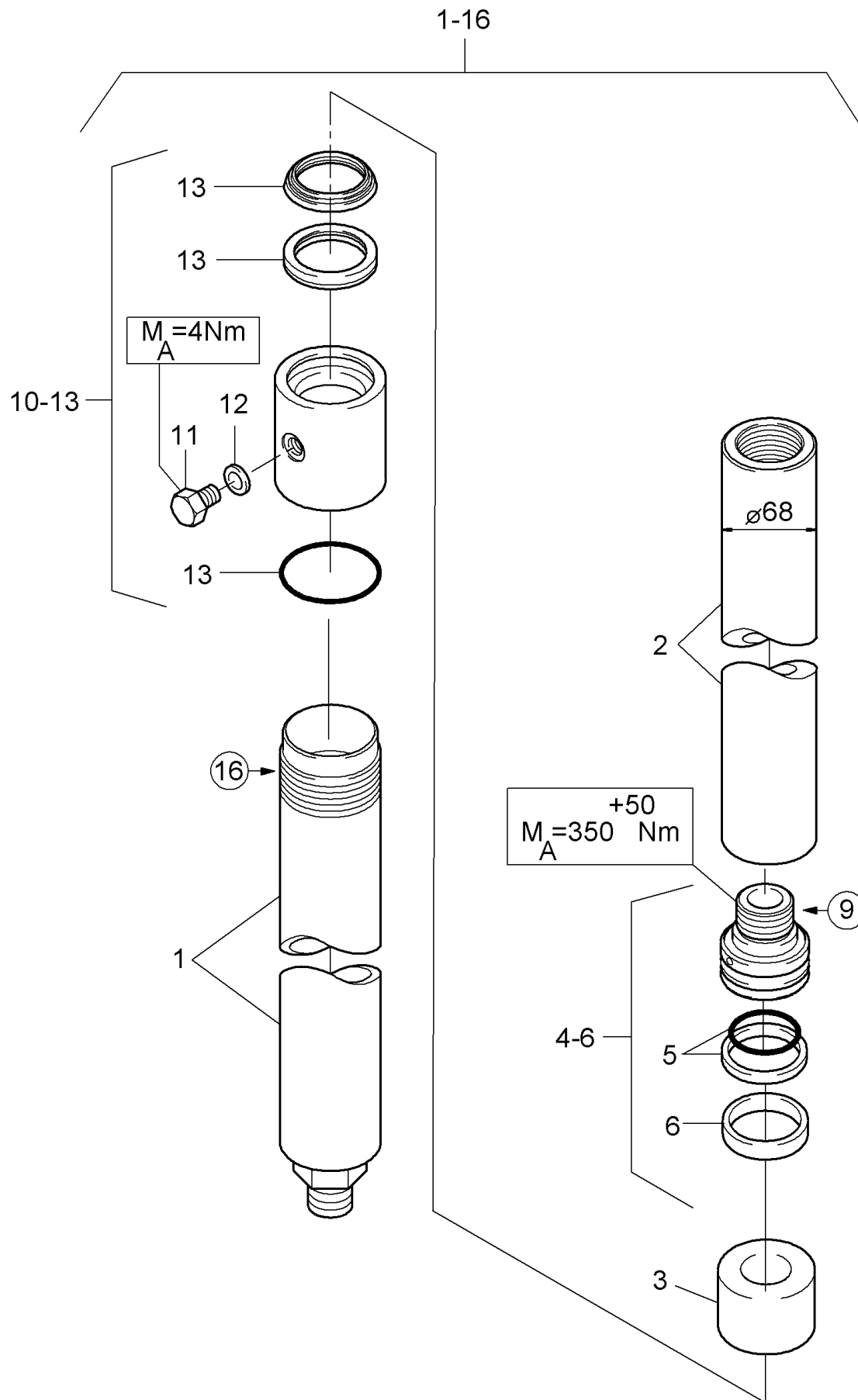


M0266-F98

# LIFT CYLINDER

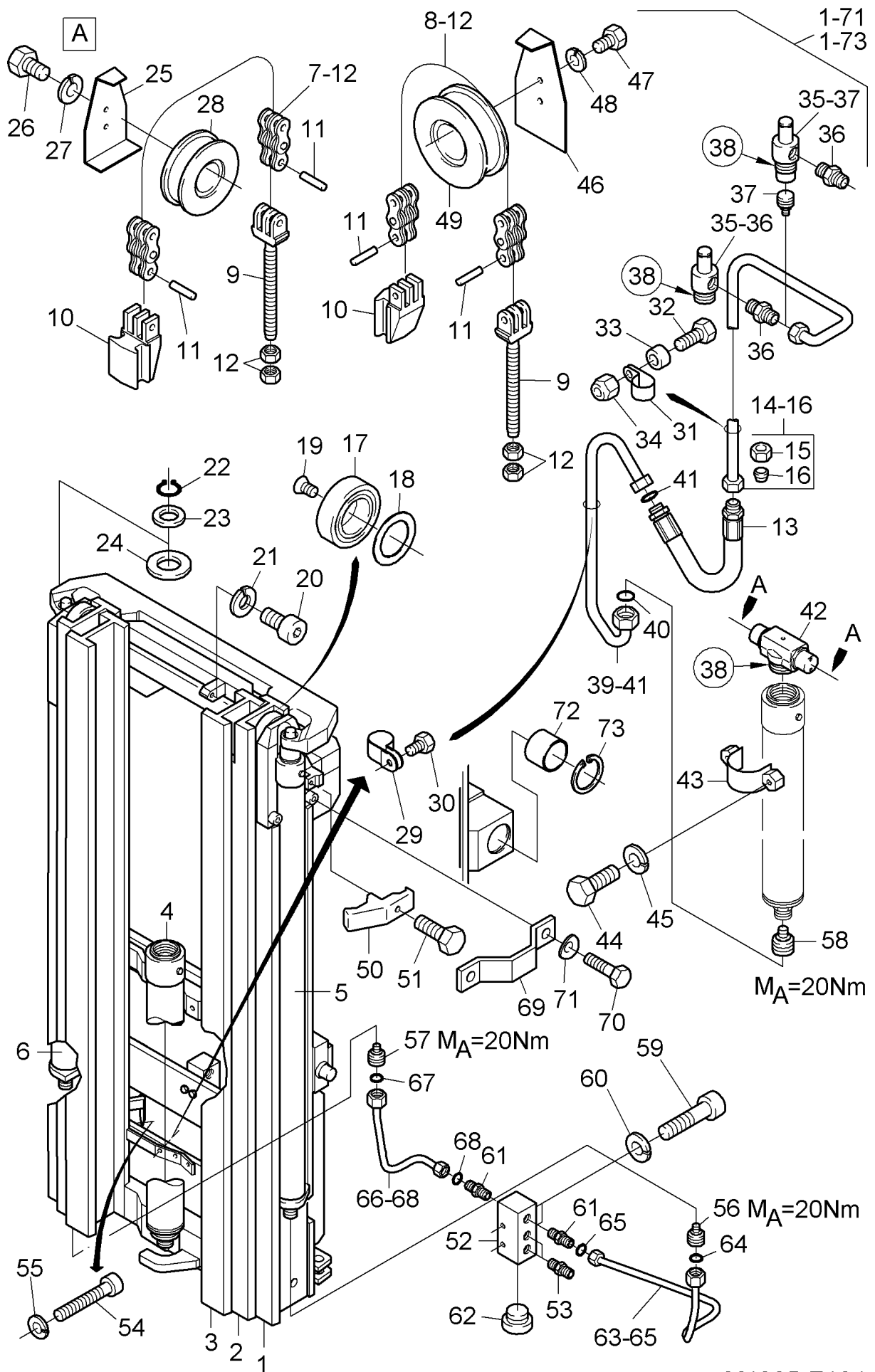
D=68mm/H=897,5mm/L=1034mm

FM\_I



M1117-F151

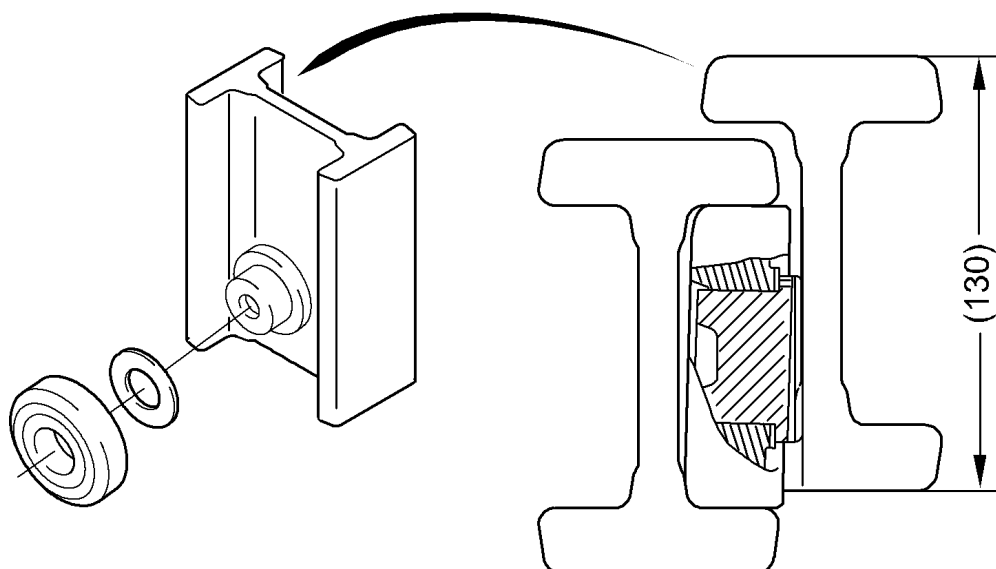




M1325-E184







**Zulässiges radiales Spiel (mm)**

min. 0,05 / max. 0,4 an engster Stelle, sonst max. 0,6

**Zulässiges seitliches Spiel (mm)**

min. 0,1 - max. 0,3 an engster Stelle, sonst max. 1,1  
6 Rollen Gabelträger: Spiel der mittleren Rollen um 0,2 größer als Spiel der oberen Rollen

**Permissible radial clearance (mm)**

min. 0.05 / max. 0.4 at the max. tightmost spot otherwise 0.6 at the max.

**Permissible lateral clearance (mm)**

0.1 at the min., 0.3 at the max. tightmost spot otherwise 1.1 at the max.

6 roller fork mount: Clearance of the central rollers 0.2 higher than clearance of top rollers

**Jeu admissible radial (mm)**

mini. 0,05 / maxi. 0,4 sur la partie la plus étroite sinon 0,6 au maxi.

**Jeu admissible latéral (mm)**

0,1 au mini., 0,3 maxi. sur la partie la plus étroite sinon 1,1 au maxi.

Tablier porte-fourche 6 galets: Jeu des galets centraux 0,2 plus grand que jeu des galets supérieurs

**Gioco radiale ammissibile (mm)**

min. 0,05 / max. 0,4 sul punto più stretto, altrove max. 0,6

**Gioco laterale ammissibile (mm)**

min. 0,1 - max. 0,3 sul punto più stretto, altrove max. 1,1

Piastra portaforca 6 rulli: Gioco dei rulli centrali 0,2 più grande che gioco dei rulli superiori

**Holgura radial admisible (mm)**

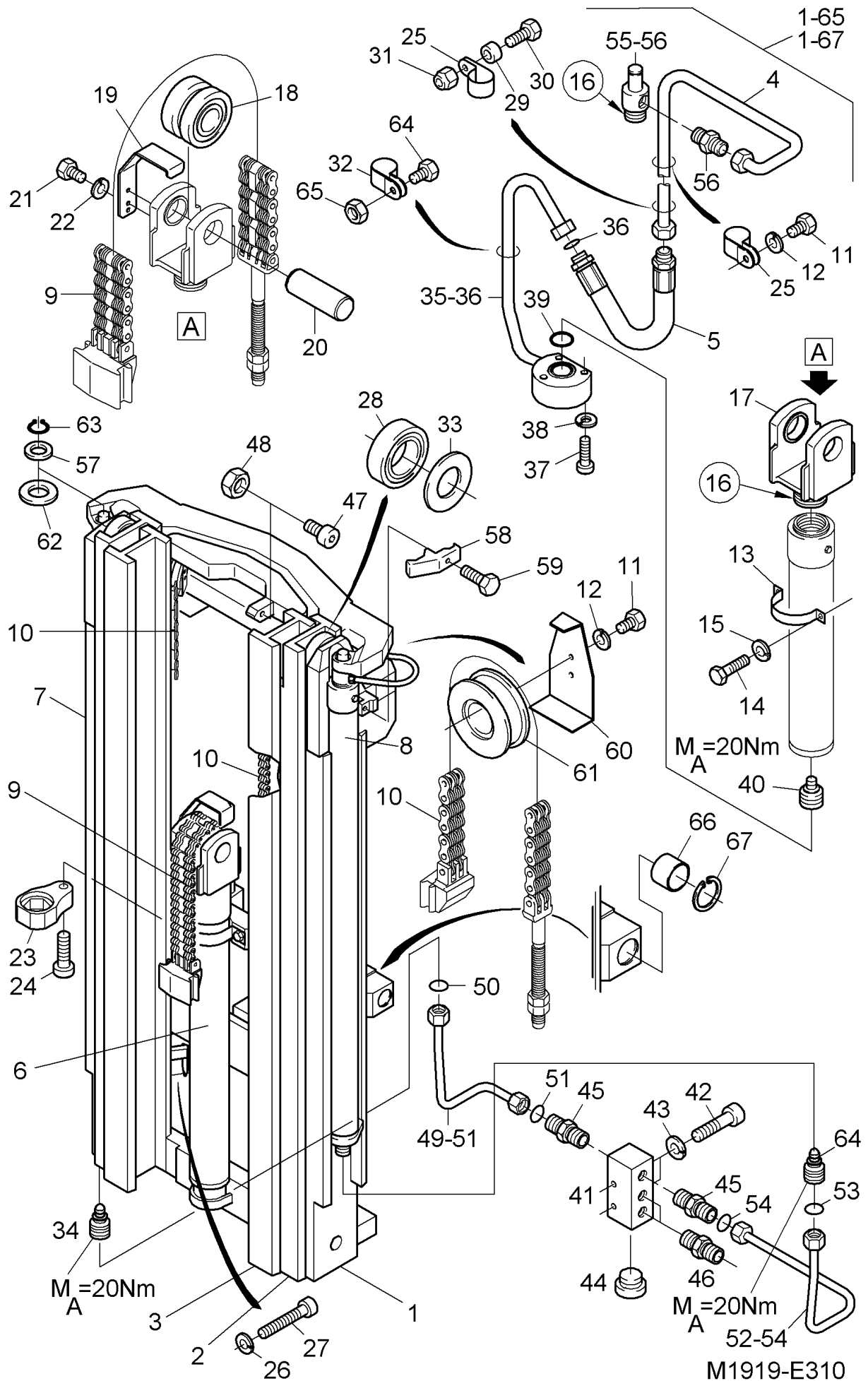
min. 0,05 / máx. 0,4 en la parte más angosta, sino de máx. 0,6

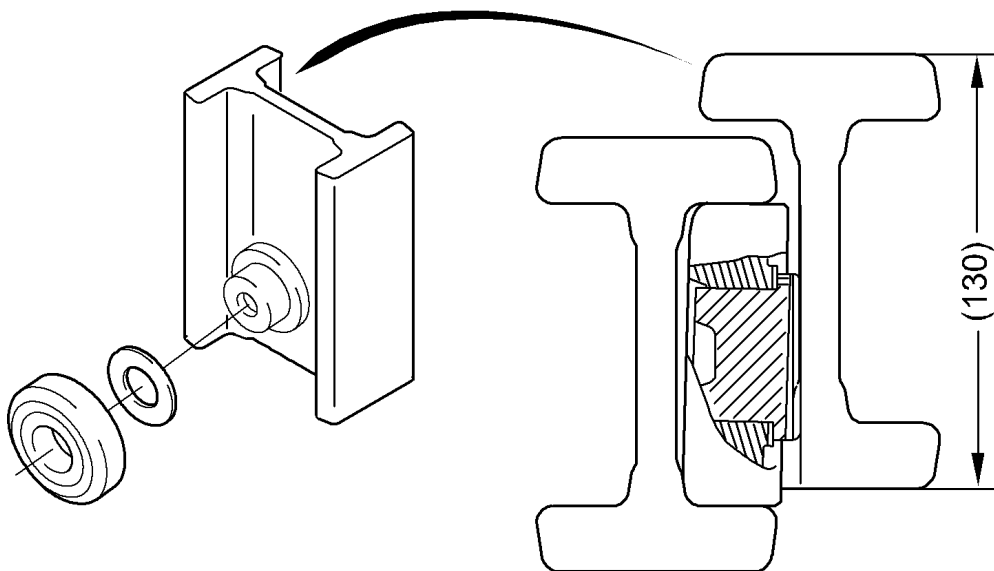
**Holgura lateral admisible (mm)**

min. 0,1. máx. 0,3 en la parte más angosta, sino de máx. 1,1

Porta-horquilla 6 rodillos: Holgura rodillos centrales 0,2 más grande que rodillos arriba

M1919A-E310





**Zulässiges radiales Spiel (mm)**

min. 0,05 / max. 0,4 an engster Stelle, sonst max. 0,6

**Zulässiges seitliches Spiel (mm)**

min. 0,1 - max. 0,3 an engster Stelle, sonst max. 1,1  
6 Rollen Gabelträger: Spiel der mittleren Rollen um 0,2 größer als Spiel der oberen Rollen

**Permissible radial clearance (mm)**

min. 0.05 / max. 0.4 at the max. tightmost spot otherwise 0.6 at the max.

**Permissible lateral clearance (mm)**

0.1 at the min., 0.3 at the max. tightmost spot otherwise 1.1 at the max.

6 roller fork mount: Clearance of the central rollers 0.2 higher than clearance of top rollers

**Jeu admissible radial (mm)**

mini. 0,05 / maxi. 0,4 sur la partie la plus étroite sinon 0,6 au maxi.

**Jeu admissible latéral (mm)**

0,1 au mini., 0,3 maxi. sur la partie la plus étroite sinon 1,1 au maxi.

Tablier porte-fourche 6 galets: Jeu des galets centraux 0,2 plus grand que jeu des galets supérieurs

**Gioco radiale ammissibile (mm)**

min. 0,05 / max. 0,4 sul punto più stretto, altrove max. 0,6

**Gioco laterale ammissibile (mm)**

min. 0,1 - max. 0,3 sul punto più stretto, altrove max. 1,1

Piastra portaforca 6 rulli: Gioco dei rulli centrali 0,2 più grande che gioco dei rulli superiori

**Holgura radial admisible (mm)**

min. 0,05 / máx. 0,4 en la parte más angosta, sino de máx. 0,6

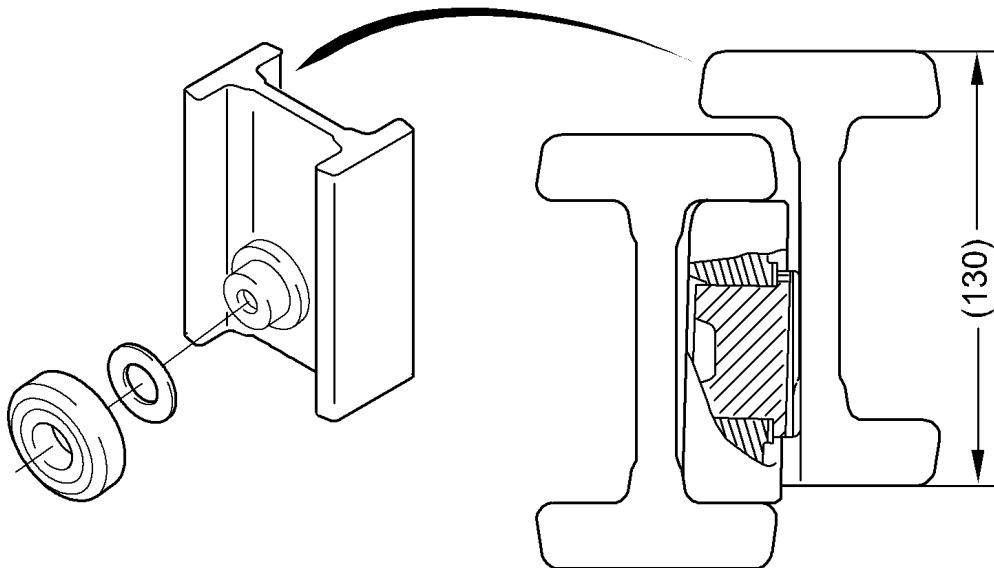
**Holgura lateral admisible (mm)**

min. 0,1. máx. 0,3 en la parte más angosta, sino de máx. 1,1

Porta-horquilla 6 rodillos: Holgura rodillos centrales 0,2 más grande que rodillos arriba

M1919A-E310





**Zulässiges radiales Spiel (mm)**

min. 0,05 / max. 0,4 an engster Stelle, sonst max. 0,6

**Zulässiges seitliches Spiel (mm)**

min. 0,1 - max. 0,3 an engster Stelle, sonst max. 1,1  
6 Rollen Gabelträger: Spiel der mittleren Rollen um 0,2 größer  
als Spiel der oberen Rollen

**Permissible radial clearance (mm)**

min. 0.05 / max. 0.4 at the max. tightmost spot otherwise 0.6 at  
the max.

**Permissible lateral clearance (mm)**

0.1 at the min., 0.3 at the max. tightmost spot otherwise 1.1 at  
the max.

6 roller fork mount: Clearance of the central rollers 0.2 higher  
than clearance of top rollers

**Jeu admissible radial (mm)**

mini. 0,05 / maxi. 0,4 sur la partie la plus étroite sinon 0,6 au  
maxi.

**Jeu admissible latéral (mm)**

0,1 au mini., 0,3 maxi. sur la partie la plus étroite sinon 1,1 au  
maxi.

Tablier porte-fourche 6 galets: Jeu des galets centraux 0,2  
plus grand que jeu des galets supérieurs

**Gioco radiale ammissibile (mm)**

min. 0,05 / max. 0,4 sul punto più stretto, altrove max. 0,6

**Gioco laterale ammissibile (mm)**

min. 0,1 - max. 0,3 sul punto più stretto, altrove max. 1,1

Piastra portaforca 6 rulli: Gioco dei rulli centrali 0,2 più grande  
che gioco dei rulli superiori

**Holgura radial admisible (mm)**

min. 0,05 / máx. 0,4 en la parte más angosta, sino de máx. 0,6

**Holgura lateral admisible (mm)**

min. 0,1 máx. 0,3 en la parte más angosta, sino de máx. 1,1

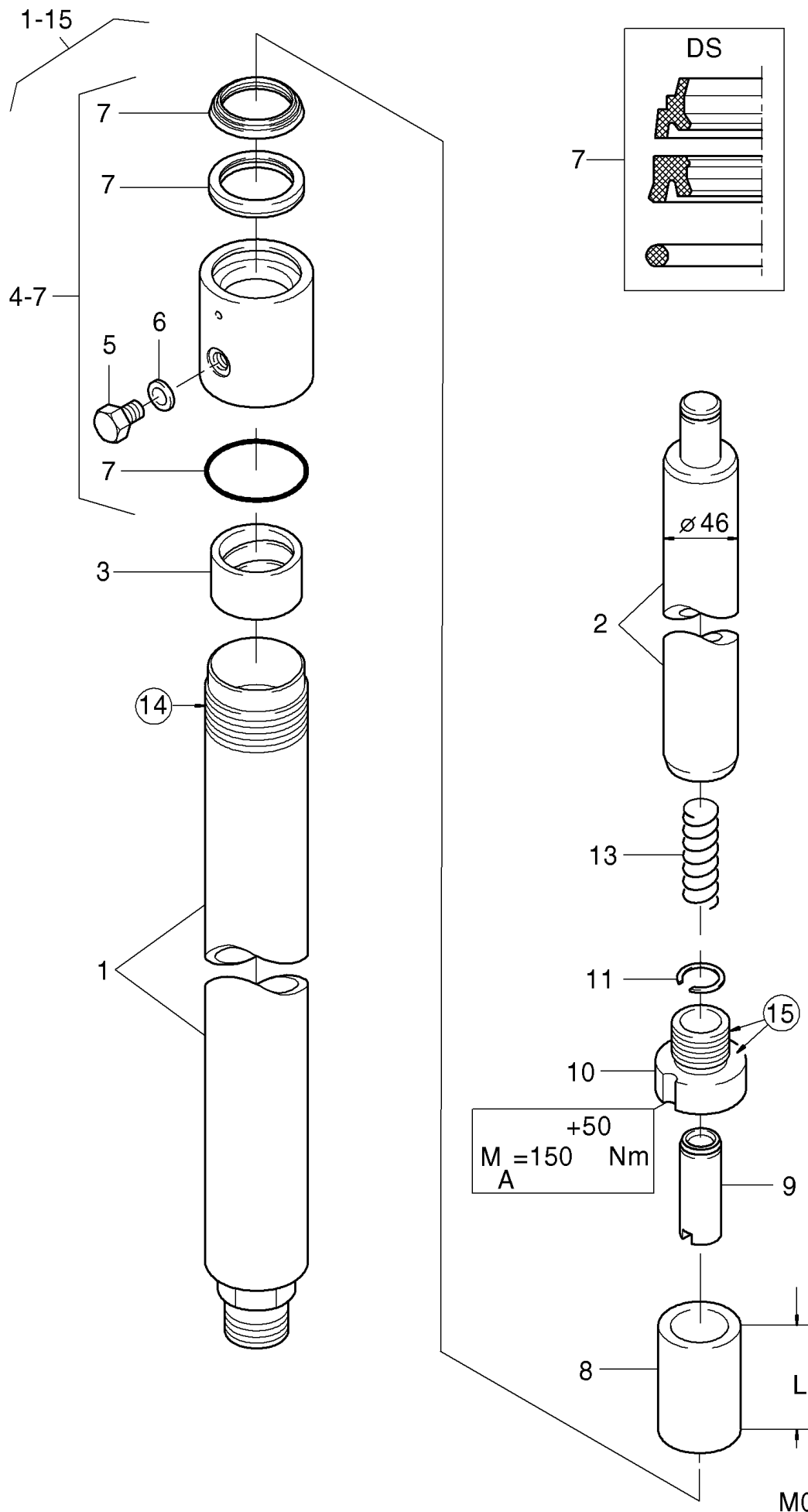
Porta-horquilla 6 rodillos: Holgura rodillos centrales 0,2 más  
grande que rodillos arriba

M1919A-E310

# LIFT CYLINDER

D=46mm/H=2315mm/L=2528,5mm

FM\_I

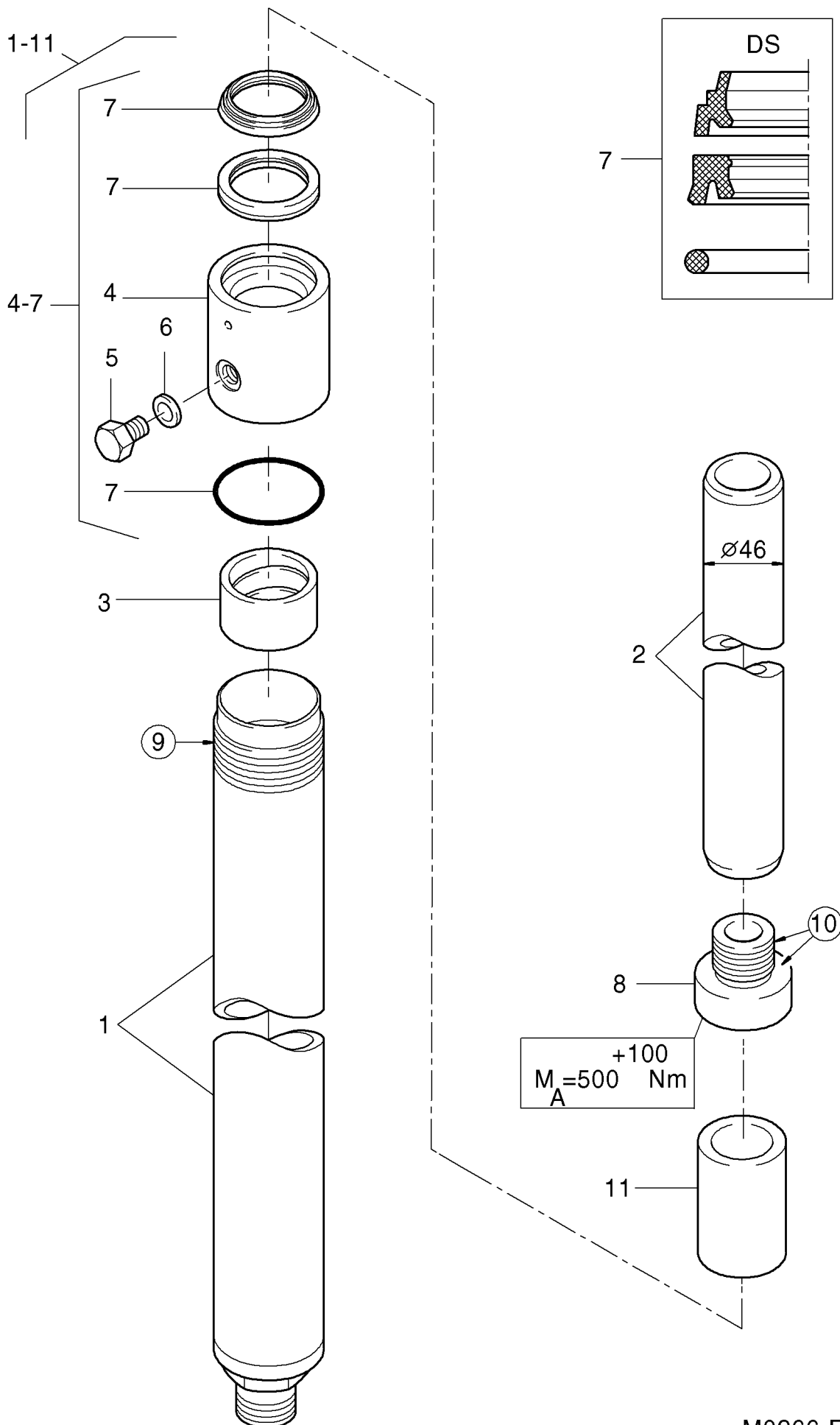


M0325-F103

# LIFT CYLINDER

D=46mm/H=2615mm/L=2853,5mm

FM\_I

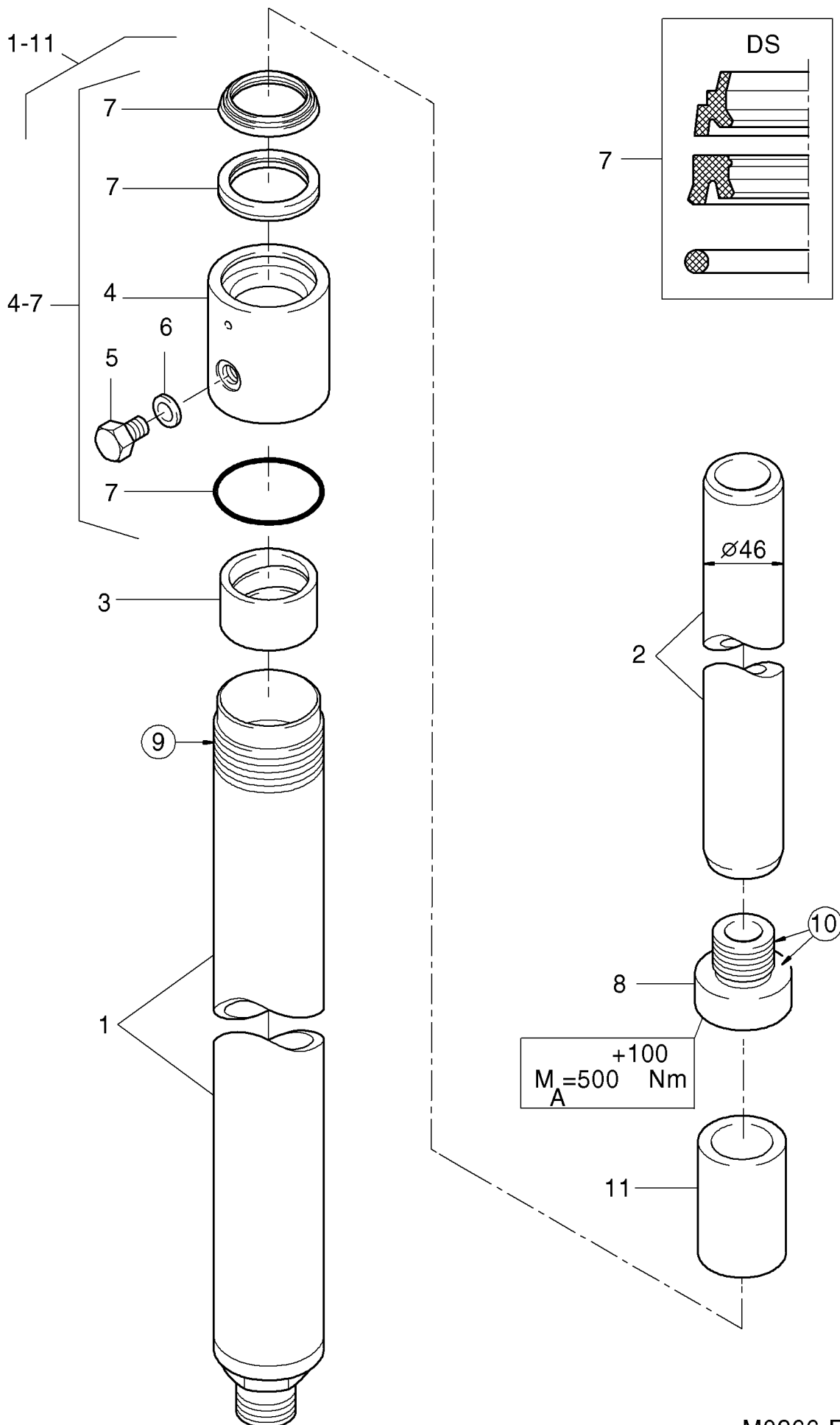


M0266-F98

# LIFT CYLINDER

D=46mm/H=2765mm/L=3003,5mm

FM\_I

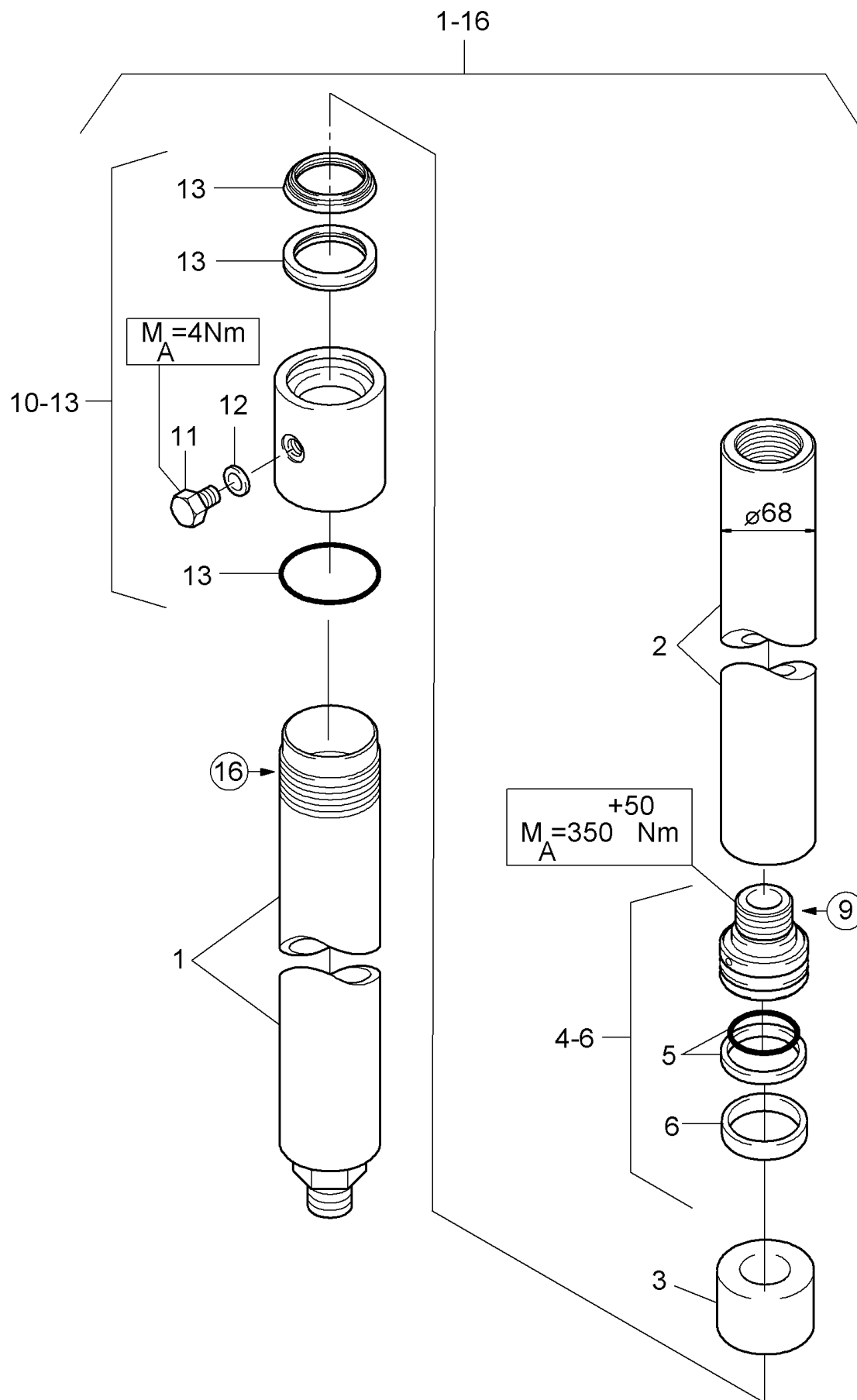


M0266-F98

# LIFT CYLINDER

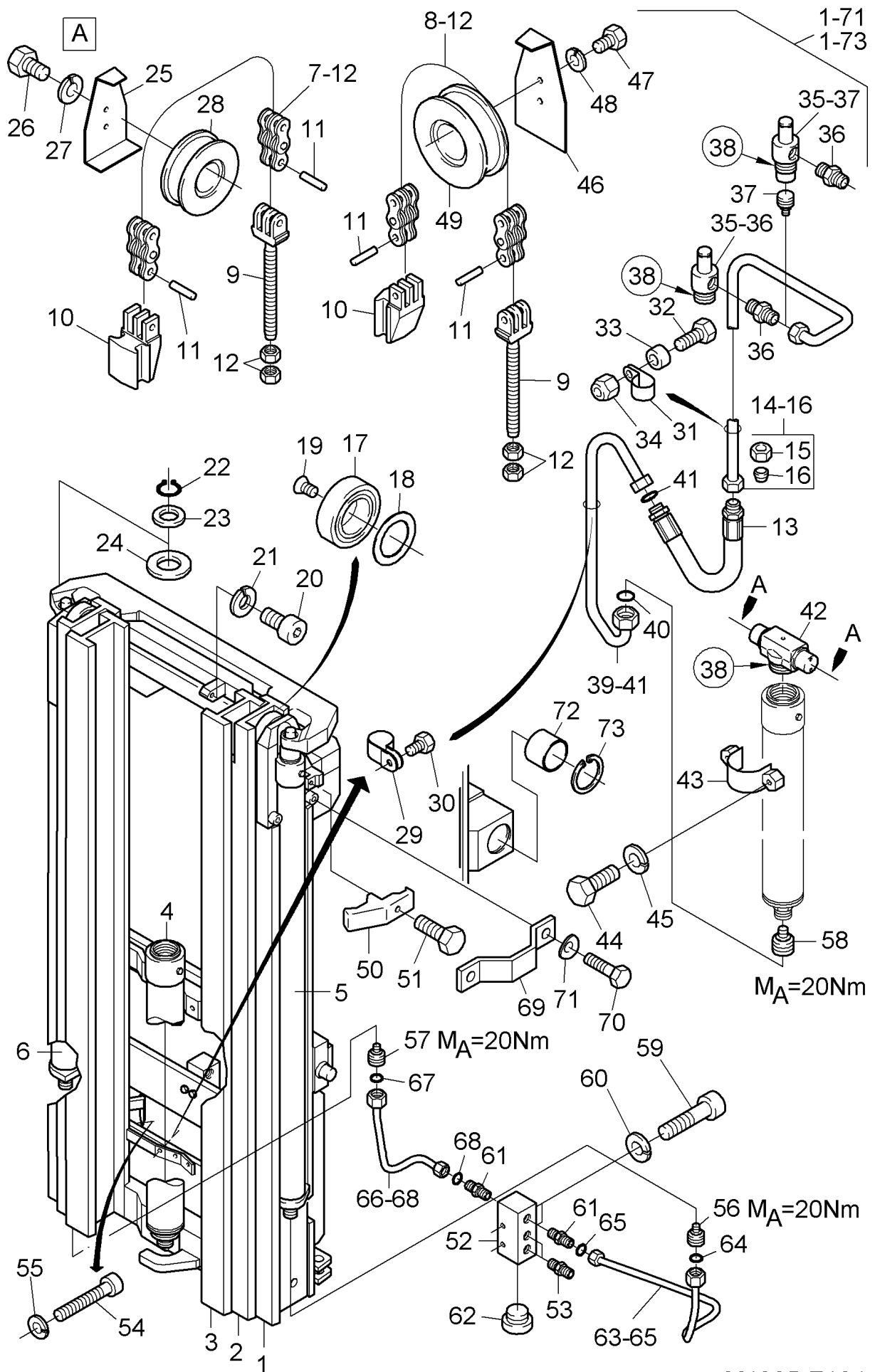
D=68mm/H=1647,5mm/L=1784mm

FM\_I



M1117-F151





M1325-E184

CLICK HERE TO **DOWNLOAD** THE COMPLETE MANUAL

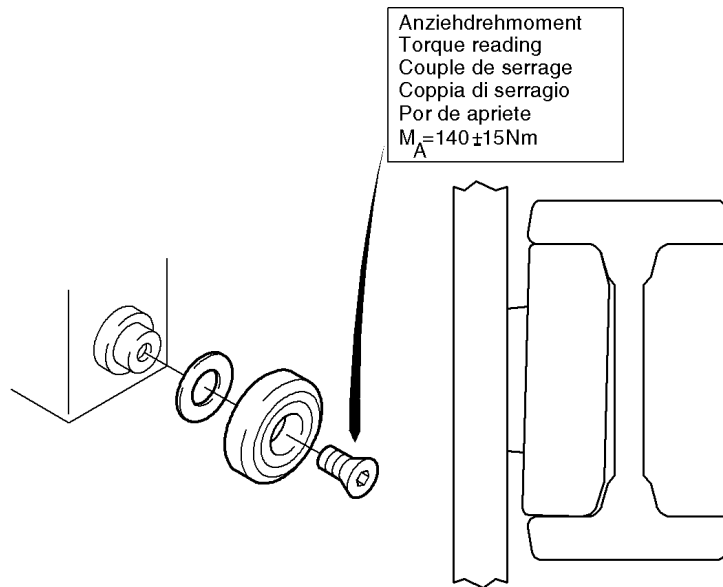
- Thank you very much for reading the preview of the manual.
- You can download the complete manual from: [www.heydownloads.com](http://www.heydownloads.com) by clicking the link below



- Please note: If there is no response to CLICKING the link, please download this PDF first and then click on it.

CLICK HERE TO **DOWNLOAD** THE COMPLETE MANUAL



**Zulässiges radiales Spiel (mm)**

min. 0,05 max. 0,4 an engster Stelle, sonst max. 0,6

**Zulässiges seitliches Spiel (mm)**

min. 0,1 - max. 0,3 an engster Stelle, sonst max. 1,1

bei 6 Rollen Gabelträger: Spiel der mittleren Rollen um 0,2 größer als Spiel der oberen Rollen

**Permissible radial clearance (mm)**

min. 0.05 max. 0.4 at the max. tightmost spot otherwise 0.6 at the max.

**Permissible lateral clearance (mm)**

0.1 at the min., 0.3 at the max. tightmost spot otherwise 1.1 at the max.

with 6 roller fork mount: Clearance of the central rollers 0.2 higher than clearance of top rollers

**Jeu admissible radial (mm)**

min. 0,05 maxi. 0,4 sur la partie la plus étroite sinon 0,6 au maxi.

**Jeu admissible latéral (mm)**

0,1 au mini., 0,3 maxi. sur la partie la plus étroite sinon 1,1 au maxi.

avec tablier 6 porte-fourche: Jeu des galets centraux 0,2 plus grand que jeu des galets supérieurs

**Gioco radiale ammissibile (mm)**

min. 0,05 max. 0,4 sul punto più stretto altrove max. 0,6

**Gioco laterale ammissibile (mm)**

min. 0,1 - max. 0,3 sul punto più stretto altrove max. 1,1

con piastra 6 portaforca: Gioco dei rulli centrali 0,2 più grande che gioco dei rulli superiori

**Holgura radial admisible (mm)**

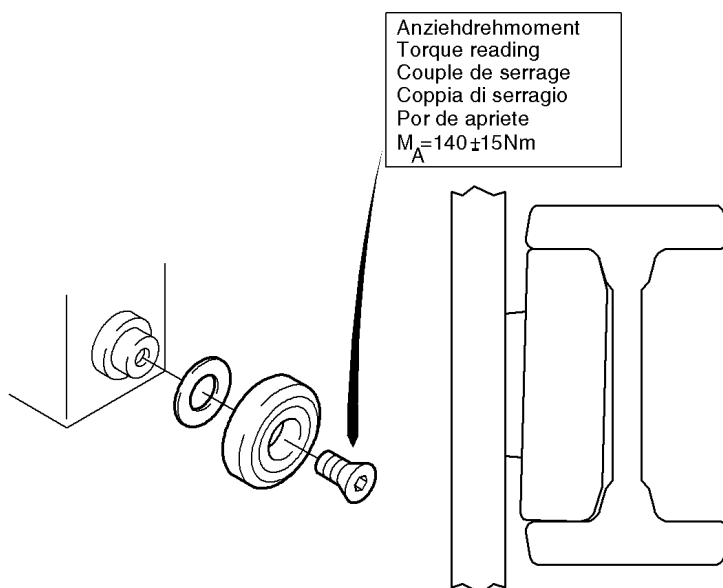
mín. 0,05 máx. 0,4 en la parte más angosta sino de máx. 0,6

**Holgura lateral admisible (mm)**

mín. 0,1, máx. 0,3 en la parte más angosta sino de máx. 1,1

con porta-horquillas 6: Holgura rodillos centrais 0,2 más grande que rodillos arribas

M1325A-E184



**Zulässiges radiales Spiel (mm)**

min. 0,05 max. 0,4 an engster Stelle, sonst max. 0,6

**Zulässiges seitliches Spiel (mm)**

min. 0,1 - max. 0,3 an engster Stelle, sonst max. 1,1

bei 6 Rollen Gabelträger: Spiel der mittleren Rollen um 0,2 größer als Spiel der oberen Rollen

**Permissible radial clearance (mm)**

min. 0.05 max. 0.4 at the max. tightmost spot otherwise 0.6 at the max.

**Permissible lateral clearance (mm)**

0.1 at the min., 0.3 at the max. tightmost spot otherwise 1.1 at the max.

with 6 roller fork mount: Clearance of the central rollers 0.2 higher than clearance of top rollers

**Jeu admissible radial (mm)**

min. 0,05 maxi. 0,4 sur la partie la plus étroite sinon 0,6 au maxi.

**Jeu admissible latéral (mm)**

0,1 au mini., 0,3 maxi. sur la partie la plus étroite sinon 1,1 au maxi.

avec tablier 6 porte-fourche: Jeu des galets centraux 0,2 plus grand que jeu des galets supérieurs

**Gioco radiale ammissibile (mm)**

min. 0,05 max. 0,4 sul punto più stretto altrove max. 0,6

**Gioco laterale ammissibile (mm)**

min. 0,1 - max. 0,3 sul punto più stretto altrove max. 1,1

con piastra 6 portaforca: Gioco dei rulli centrali 0,2 più grande che gioco dei rulli superiori

**Holgura radial admisible (mm)**

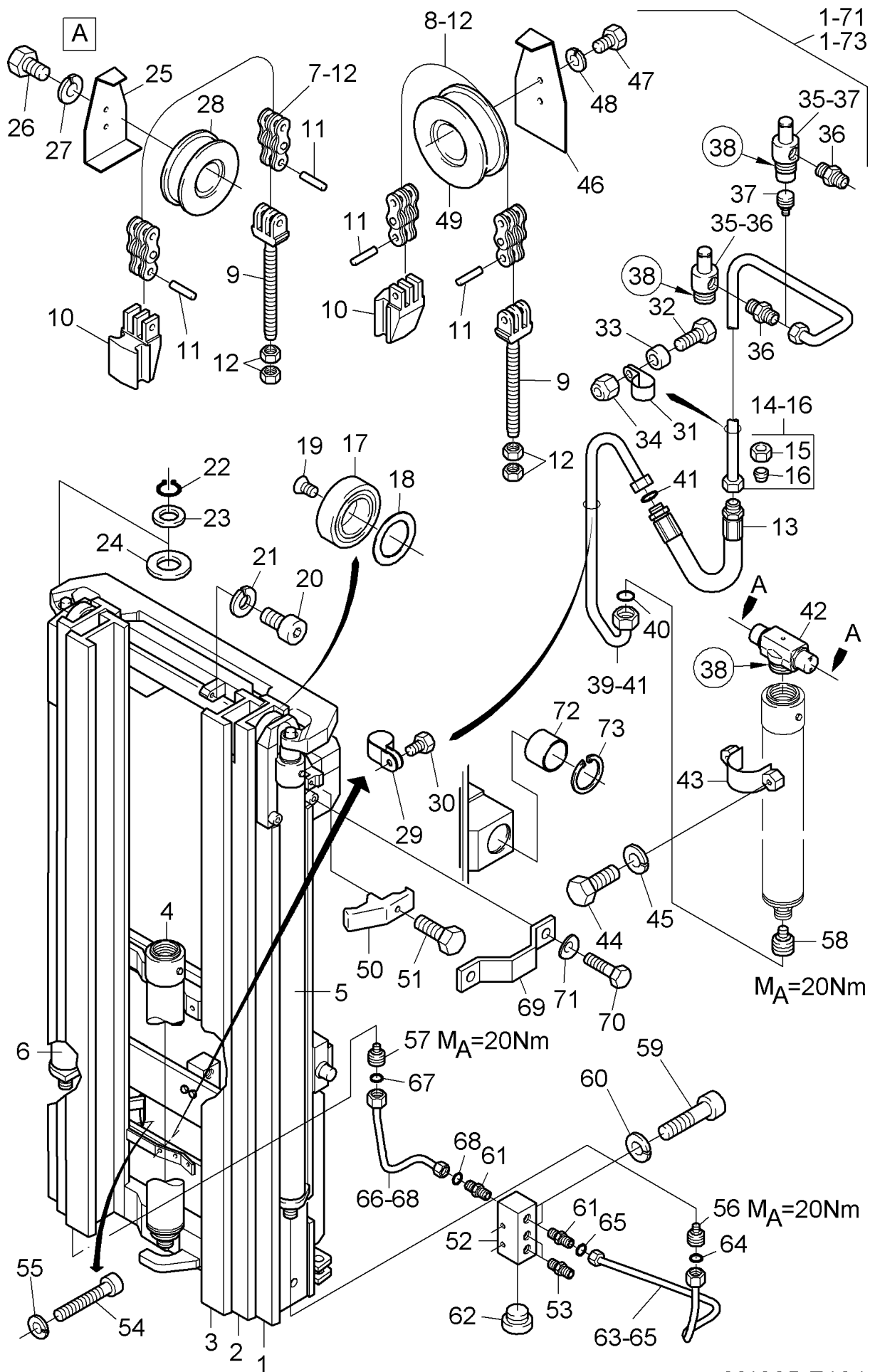
mín. 0,05 máx. 0,4 en la parte más angosta sino de máx. 0,6

**Holgura lateral admisible (mm)**

mín. 0,1, máx. 0,3 en la parte más angosta sino de máx. 1,1

con porta-horquillas 6: Holgura rodillos centrais 0,2 más grande que rodillos arribas

M1325A-E184

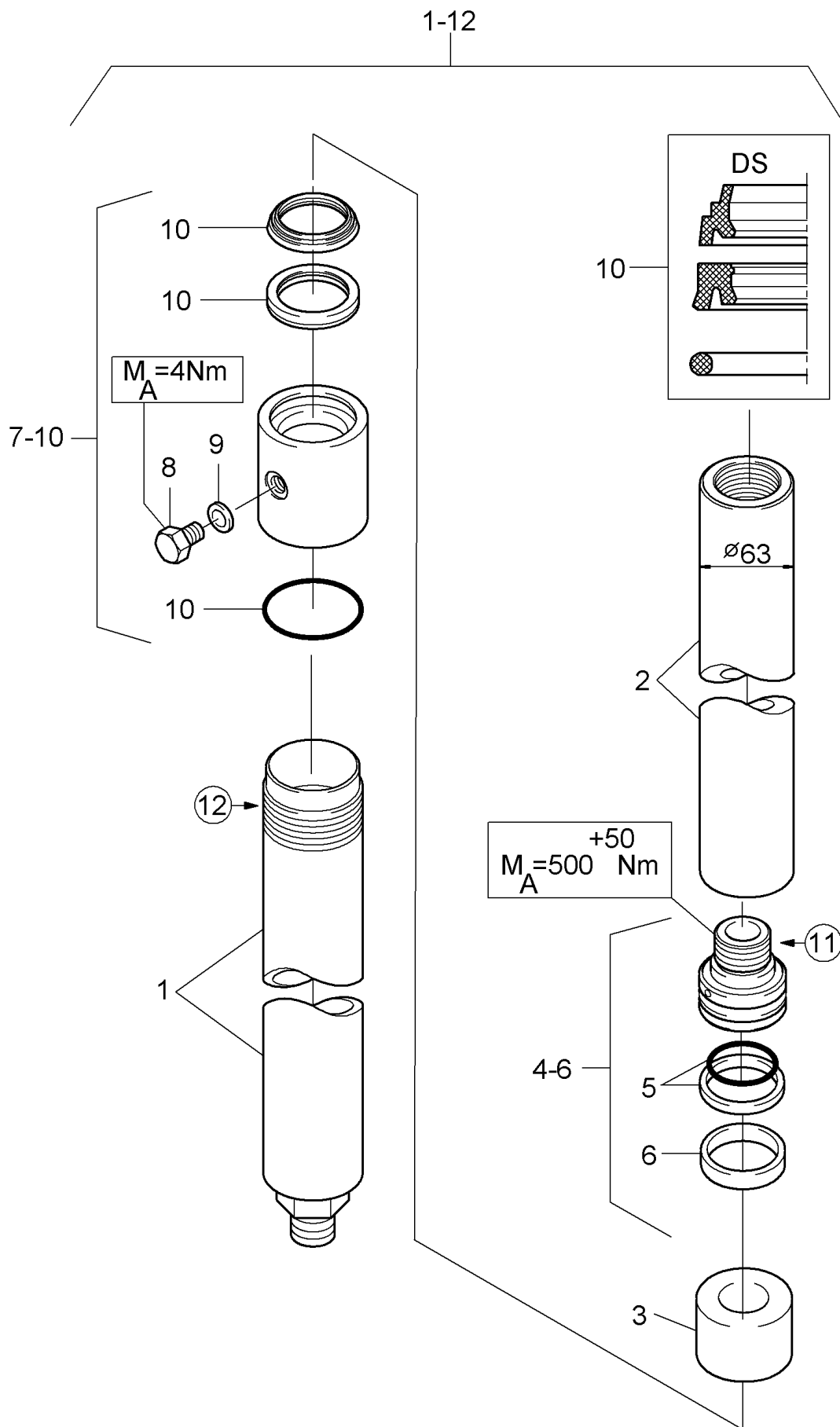


M1325-E184

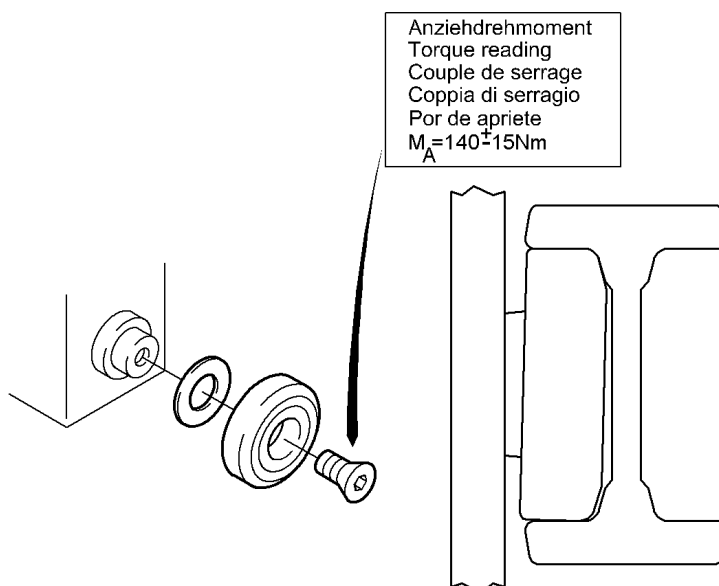
# LIFT CYLINDER

D=63mm/H=1447,5mm/L=1584mm

FM\_I



M2058-F168



**Zulässiges radiales Spiel (mm)**  
min. 0,05 max. 0,4 an engster Stelle, sonst max. 0,6

**Zulässiges seitliches Spiel (mm)**  
min. 0,1 - max. 0,3 an engster Stelle, sonst max. 1,1  
bei 6 Rollen Gabelträger: Spiel der mittleren Rollen um 0,2 größer als Spiel der oberen Rollen

**Permissible radial clearance (mm)**  
min. 0.05 max. 0.4 at the max. tightmost spot otherwise 0.6 at the max.

**Permissible lateral clearance (mm)**  
0.1 at the min., 0.3 at the max. tightmost spot otherwise 1.1 at the max.  
with 6 roller fork mount: Clearance of the central rollers 0.2 higher than clearance of top rollers

**Jeu admissible radial (mm)**  
min. 0,05 maxi. 0,4 sur la partie la plus étroite sinon 0,6 au maxi.

**Jeu admissible latéral (mm)**  
0,1 au mini., 0,3 maxi. sur la partie la plus étroite sinon 1,1 au maxi.  
avec tablier 6 porte-fourche: Jeu des galets centraux 0,2 plus grand que jeu des galets supérieurs

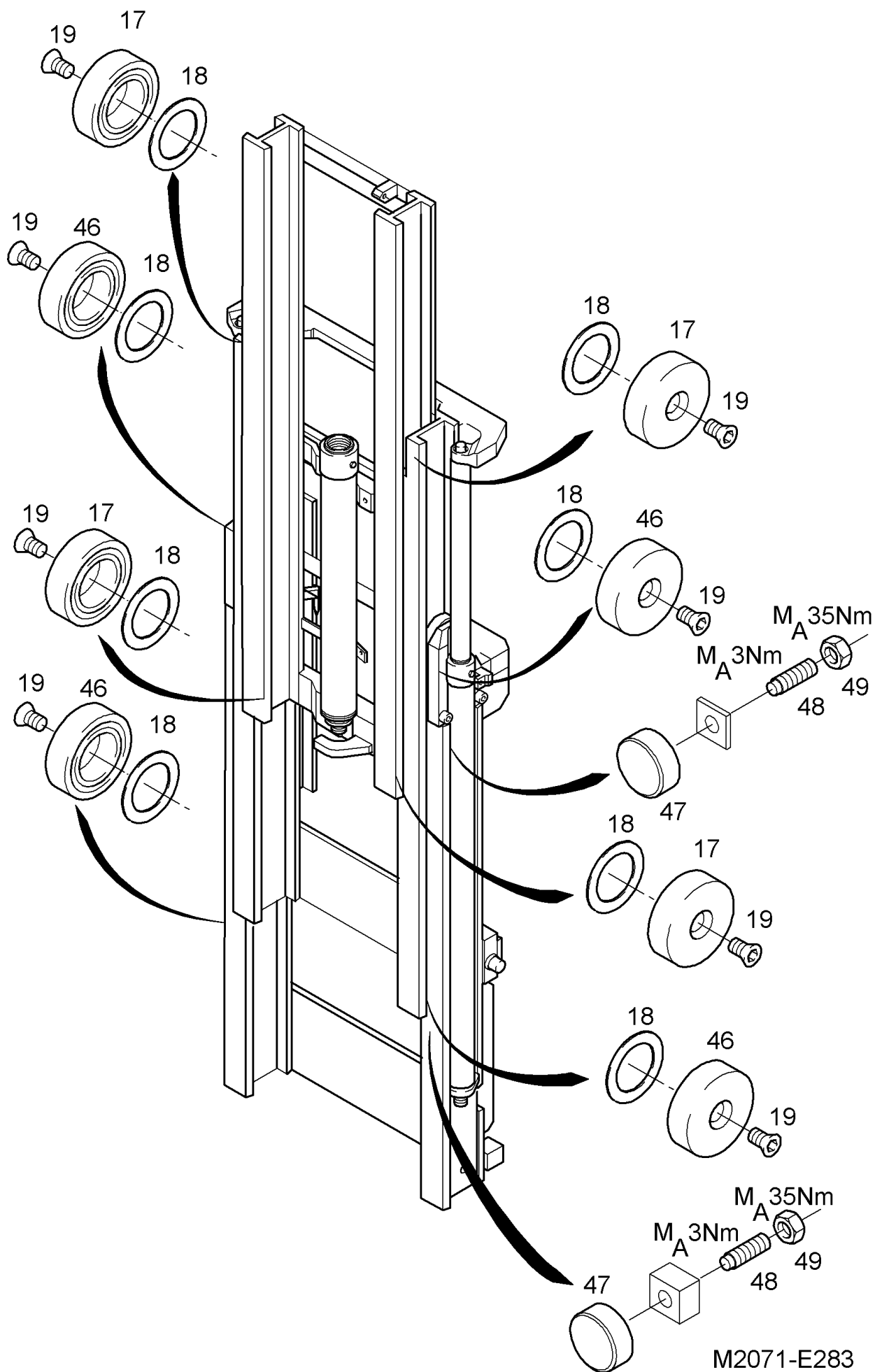
**Gioco radiale ammissibile (mm)**  
min. 0,05 max. 0,4 sul punto più stretto altrove max. 0,6

**Gioco laterale ammissibile (mm)**  
min. 0,1 - max. 0,3 sul punto più stretto altrove max. 1,1  
con piastra 6 portaforca: Cioco dei rulli centrali 0,2 piu grande che gioco dei rulli superiori

**Holgura radial admisible (mm)**  
min. 0,05 máx. 0,4 en la parte más angosta sino de máx. 0,6

**Holgura lateral admisible (mm)**  
min. 0,1, máx. 0,3 en la parte más angosta sino de máx. 1,1  
con porta-horquillas 6: Holgura rodillos centrais 0,2 más grande que rodillos arribas

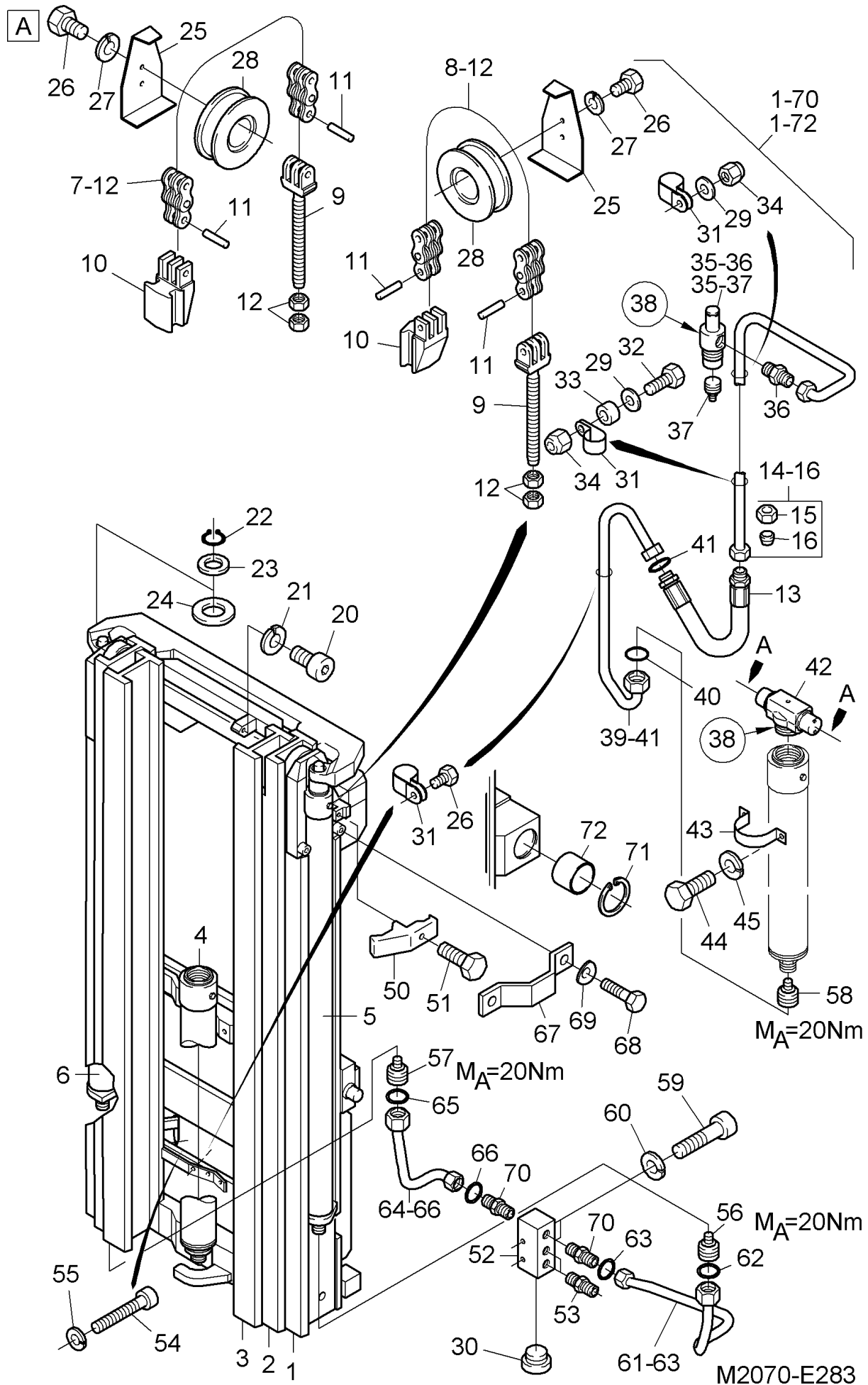
M2072-E283

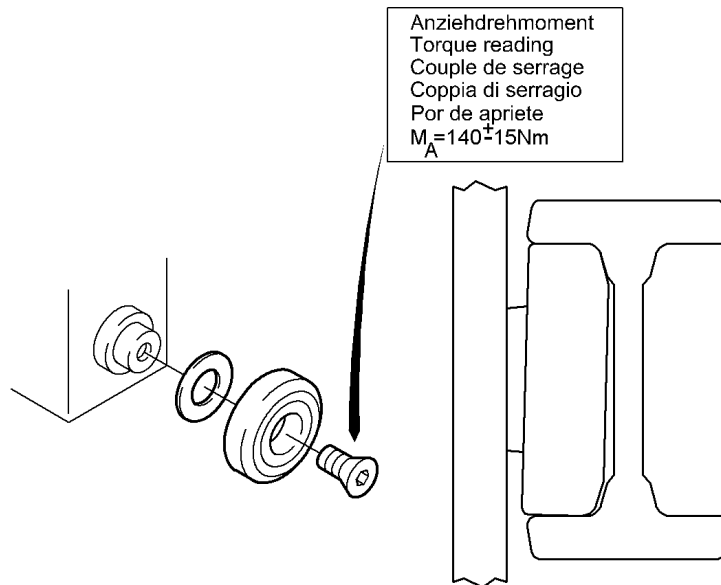


# LIFTING GEAR

TR/BH=3450mm/H=8375mm/MQ

FM\_I





**Zulässiges radiales Spiel (mm)**  
min. 0,05 max. 0,4 an engster Stelle, sonst max. 0,6

**Zulässiges seitliches Spiel (mm)**  
min. 0,1 - max. 0,3 an engster Stelle, sonst max. 1,1  
bei 6 Rollen Gabelträger: Spiel der mittleren Rollen um 0,2 größer  
als Spiel der oberen Rollen

**Permissible radial clearance (mm)**  
min. 0.05 max. 0.4 at the max. tightmost spot otherwise 0.6 at  
the max.

**Permissible lateral clearance (mm)**  
0.1 at the min., 0.3 at the max. tightmost spot otherwise 1.1 at  
the max.  
with 6 roller fork mount: Clearance of the central rollers 0.2 higher  
than clearance of top rollers

**Jeu admissible radial (mm)**  
min. 0,05 maxi. 0,4 sur la partie la plus étroite sinon 0,6 au  
maxi.

**Jeu admissible latéral (mm)**  
0,1 au mini., 0,3 maxi. sur la partie la plus étroite sinon 1,1 au  
maxi.  
avec tablier 6 porte-fourche: Jeu des galets centraux 0,2 plus grand  
que jeu des galets supérieurs

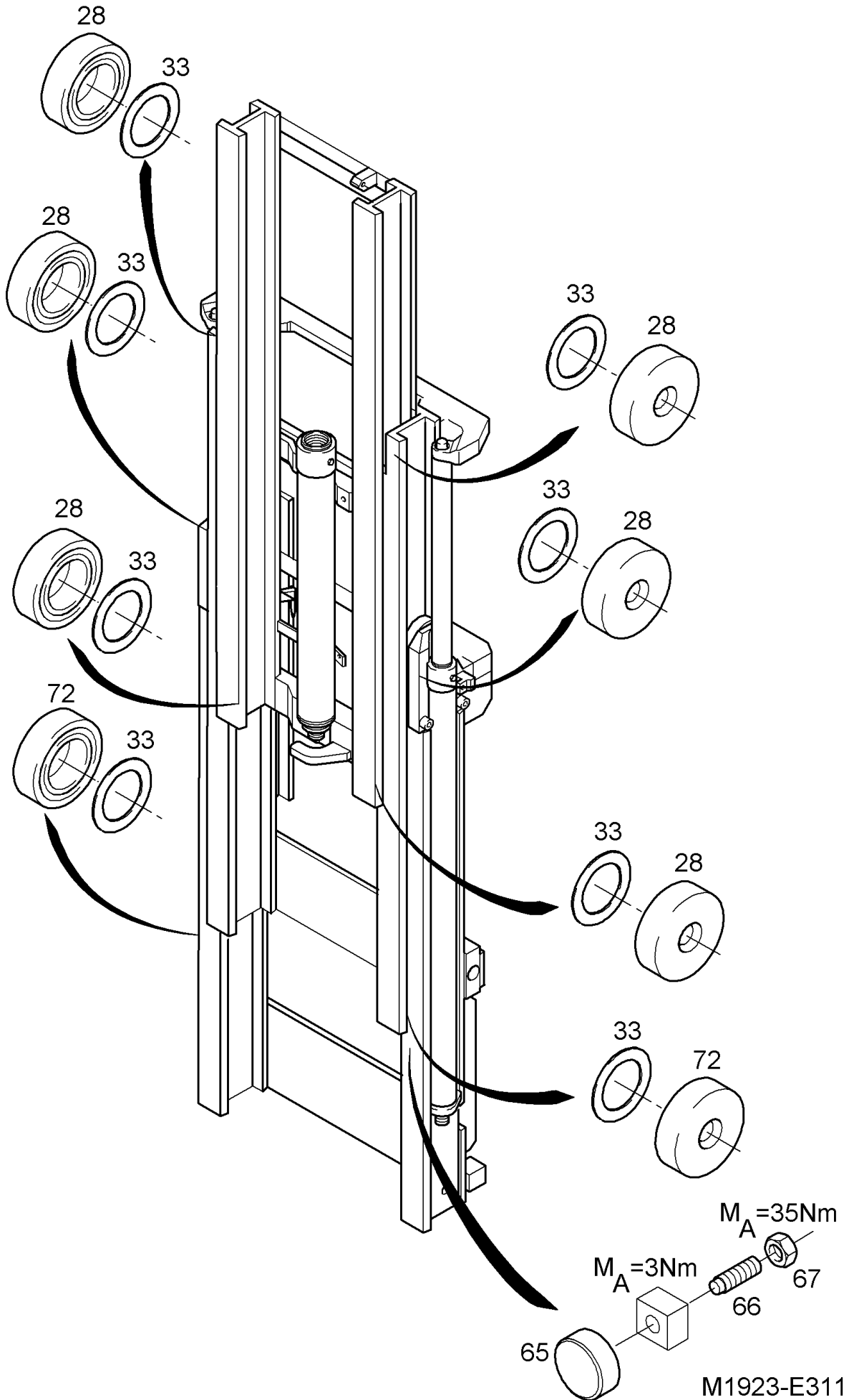
**Gioco radiale ammissibile (mm)**  
min. 0,05 max. 0,4 sul punto più stretto altrove max. 0,6

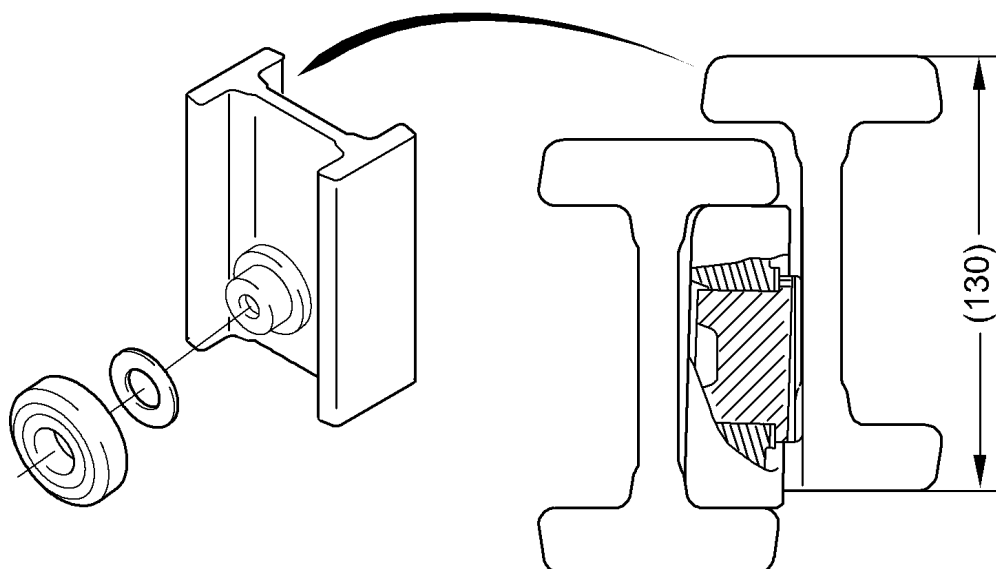
**Gioco laterale ammissibile (mm)**  
min. 0,1 - max. 0,3 sul punto più stretto altrove max. 1,1  
con piastra 6 portaforca: Cioco dei rulli centrali 0,2 piu grande che  
gioco dei rulli superiori

**Holgura radial admisible (mm)**  
min. 0,05 máx. 0,4 en la parte más angosta sino de máx. 0,6

**Holgura lateral admisible (mm)**  
min. 0,1, máx. 0,3 en la parte más angosta sino de máx. 1,1  
con porta-horquillas 6: Holgura rodillos centrais 0,2 más grande que  
rodillos arribas

M2072-E283



**Zulässiges radiales Spiel (mm)**

min. 0,05 / max. 0,4 an engster Stelle, sonst max. 0,6

**Zulässiges seitliches Spiel (mm)**

min. 0,1 - max. 0,3 an engster Stelle, sonst max. 1,1  
 6 Rollen Gabelträger: Spiel der mittleren Rollen um 0,2 größer als Spiel der oberen Rollen

**Permissible radial clearance (mm)**

min. 0.05 / max. 0.4 at the max. tightmost spot otherwise 0.6 at the max.

**Permissible lateral clearance (mm)**

0.1 at the min., 0.3 at the max. tightmost spot otherwise 1.1 at the max.

6 roller fork mount: Clearance of the central rollers 0.2 higher than clearance of top rollers

**Jeu admissible radial (mm)**

mini. 0,05 / maxi. 0,4 sur la partie la plus étroite sinon 0,6 au maxi.

**Jeu admissible latéral (mm)**

0,1 au mini., 0,3 maxi. sur la partie la plus étroite sinon 1,1 au maxi.

Tablier porte-fourche 6 galets: Jeu des galets centraux 0,2 plus grand que jeu des galets supérieurs

**Gioco radiale ammissibile (mm)**

min. 0,05 / max. 0,4 sul punto più stretto, altrove max. 0,6

**Gioco laterale ammissibile (mm)**

min. 0,1 - max. 0,3 sul punto più stretto, altrove max. 1,1

Piastra portaforca 6 rulli: Gioco dei rulli centrali 0,2 più grande che gioco dei rulli superiori

**Holgura radial admisible (mm)**

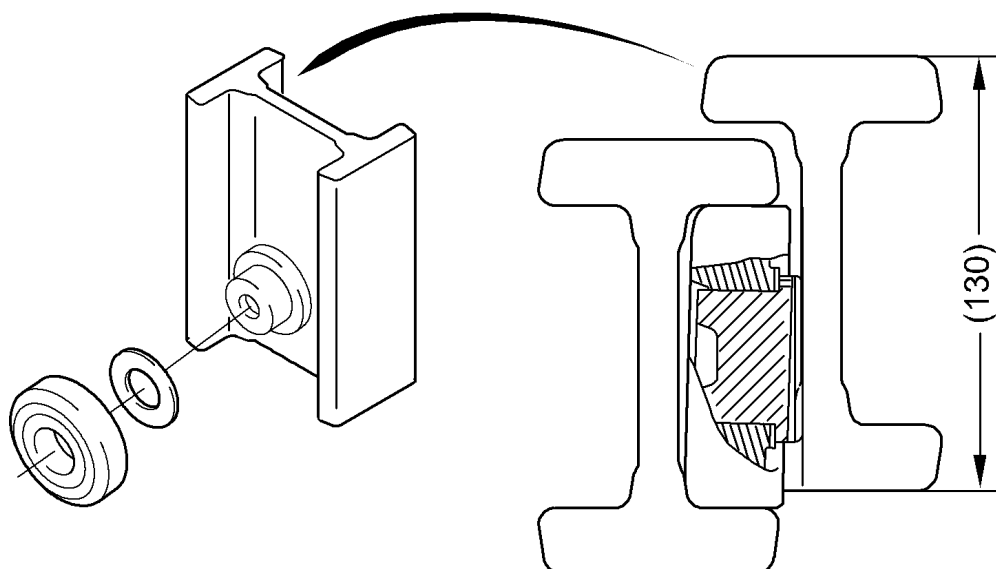
min. 0,05 / máx. 0,4 en la parte más angosta, sino de máx. 0,6

**Holgura lateral admisible (mm)**

min. 0,1. máx. 0,3 en la parte más angosta, sino de máx. 1,1

Porta-horquilla 6 rodillos: Holgura rodillos centrales 0,2 más grande que rodillos arriba

M1922A-E311



**Zulässiges radiales Spiel (mm)**

min. 0,05 / max. 0,4 an engster Stelle, sonst max. 0,6

**Zulässiges seitliches Spiel (mm)**

min. 0,1 - max. 0,3 an engster Stelle , sonst max. 1,1  
6 Rollen Gabelträger: Spiel der mittleren Rollen um 0,2 größer  
als Spiel der oberen Rollen

**Permissible radial clearance (mm)**

min. 0.05 / max. 0.4 at the max. tightmost spot otherwise 0.6 at  
the max.

**Permissible lateral clearance (mm)**

0.1 at the min., 0.3 at the max. tightmost spot otherwise 1.1 at  
the max.

6 roller fork mount: Clearance of the central rollers 0.2 higher  
than clearance of top rollers

**Jeu admissible radial (mm)**

mini. 0,05 / maxi. 0,4 sur la partie la plus étroite sinon 0,6 au  
maxi.

**Jeu admissible latéral (mm)**

0,1 au mini., 0,3 maxi. sur la partie la plus étroite sinon 1,1 au  
maxi.

Tablier porte-fourche 6 galets: Jeu des galets centraux 0,2  
plus grand que jeu des galets supérieurs

**Gioco radiale ammissibile (mm)**

min. 0,05 / max. 0,4 sul punto più stretto, altrove max. 0,6

**Gioco laterale ammissibile (mm)**

min. 0,1 - max. 0,3 sul punto più stretto, altrove max. 1,1

Piastra portaforca 6 rulli: Gioco dei rulli centrali 0,2 più grande  
che gioco dei rulli superiori

**Holgura radial admisible (mm)**

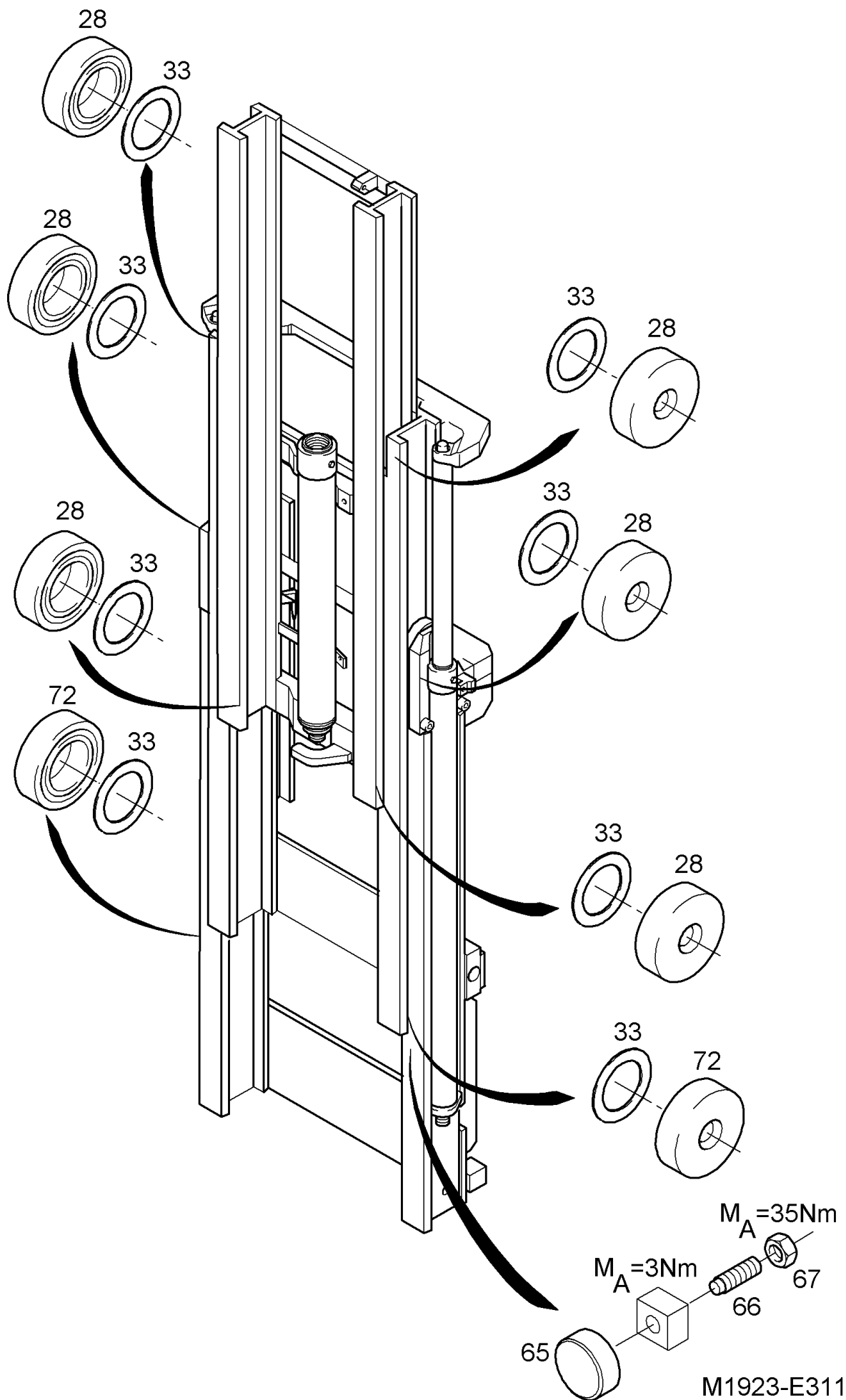
min. 0,05 / máx . 04 en la parte más angosta, sino de máx. 0,6

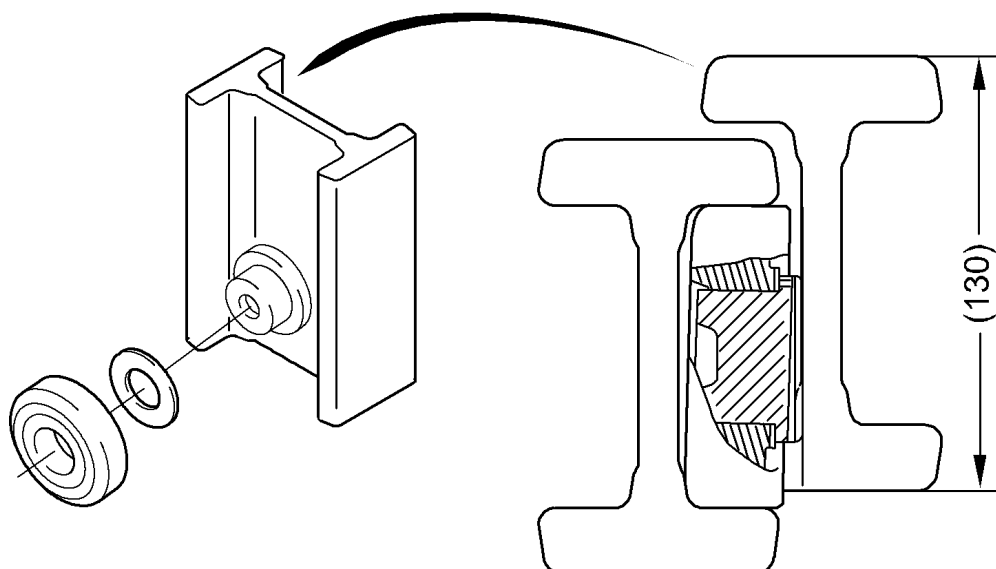
**Holgura lateral admisible (mm)**

min. 0,1.máx. 0,3 en la parte más angosta,sino de máx. 1,1

Porta-horquilla 6 rodillos: Holgura rodillos centrales 0,2 más  
grande que rodillos arriba

M1922A-E311



**Zulässiges radiales Spiel (mm)**

min. 0,05 / max. 0,4 an engster Stelle, sonst max. 0,6

**Zulässiges seitliches Spiel (mm)**

min. 0,1 - max. 0,3 an engster Stelle, sonst max. 1,1  
 6 Rollen Gabelträger: Spiel der mittleren Rollen um 0,2 größer als Spiel der oberen Rollen

**Permissible radial clearance (mm)**

min. 0.05 / max. 0.4 at the max. tightmost spot otherwise 0.6 at the max.

**Permissible lateral clearance (mm)**

0.1 at the min., 0.3 at the max. tightmost spot otherwise 1.1 at the max.

6 roller fork mount: Clearance of the central rollers 0.2 higher than clearance of top rollers

**Jeu admissible radial (mm)**

mini. 0,05 / maxi. 0,4 sur la partie la plus étroite sinon 0,6 au maxi.

**Jeu admissible latéral (mm)**

0,1 au mini., 0,3 maxi. sur la partie la plus étroite sinon 1,1 au maxi.

Tablier porte-fourche 6 galets: Jeu des galets centraux 0,2 plus grand que jeu des galets supérieurs

**Gioco radiale ammissibile (mm)**

min. 0,05 / max. 0,4 sul punto più stretto, altrove max. 0,6

**Gioco laterale ammissibile (mm)**

min. 0,1 - max. 0,3 sul punto più stretto, altrove max. 1,1

Piastra portaforca 6 rulli: Gioco dei rulli centrali 0,2 più grande che gioco dei rulli superiori

**Holgura radial admisible (mm)**

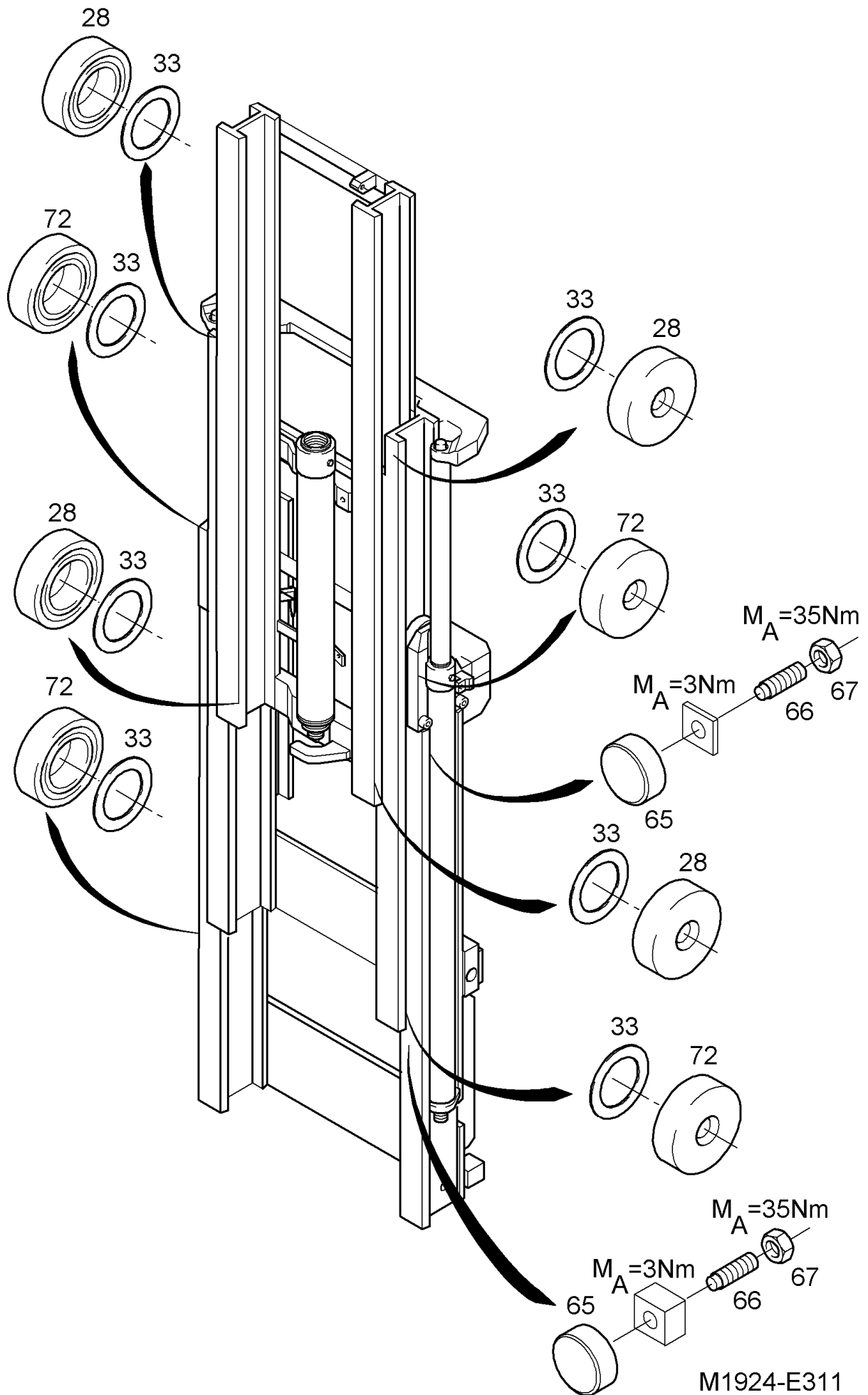
min. 0,05 / máx. 0,4 en la parte más angosta, sino de máx. 0,6

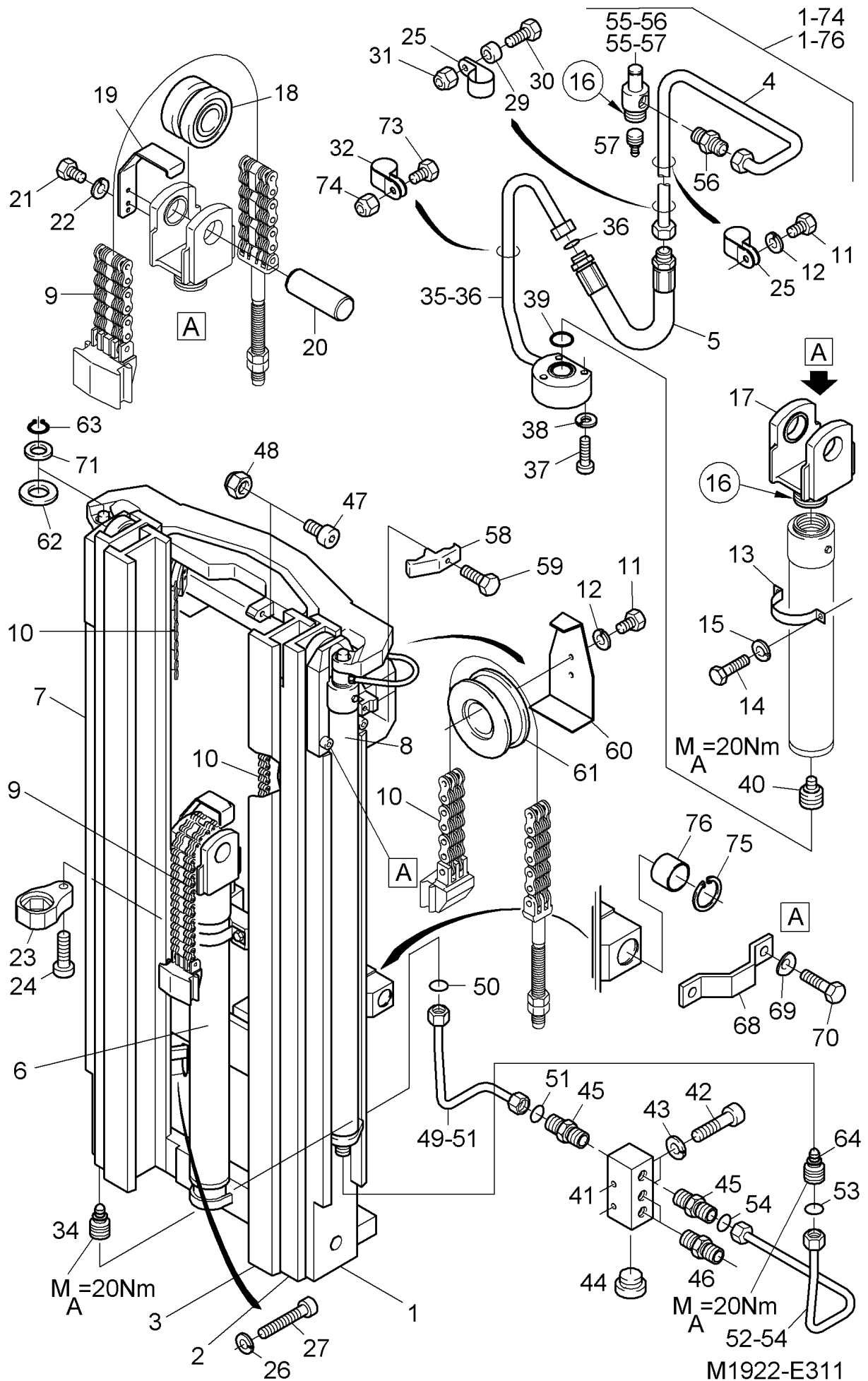
**Holgura lateral admisible (mm)**

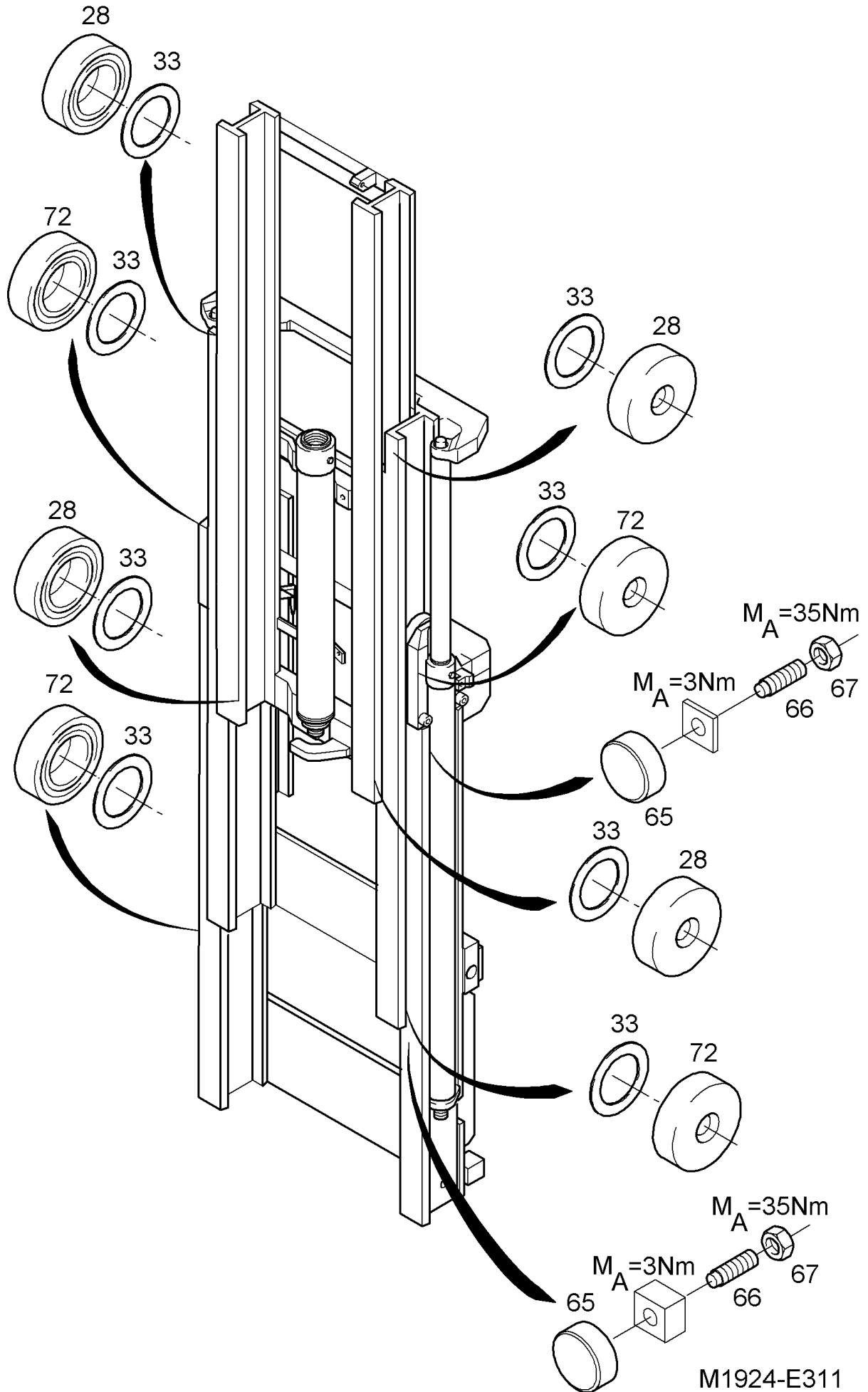
min. 0,1.máx. 0,3 en la parte más angosta,sino de máx. 1,1

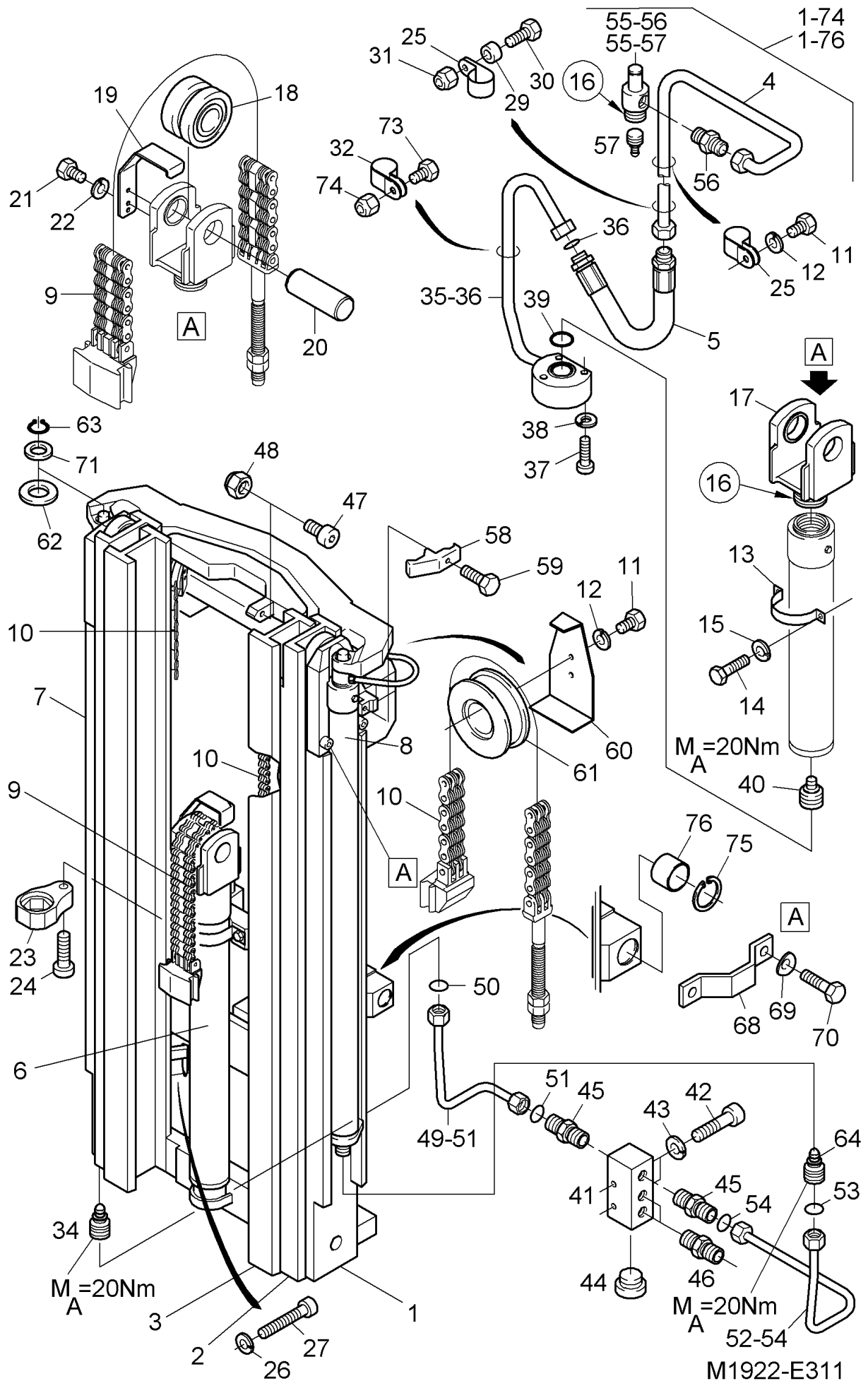
Porta-horquilla 6 rodillos: Holgura rodillos centrales 0,2 más grande que rodillos arriba

M1922A-E311









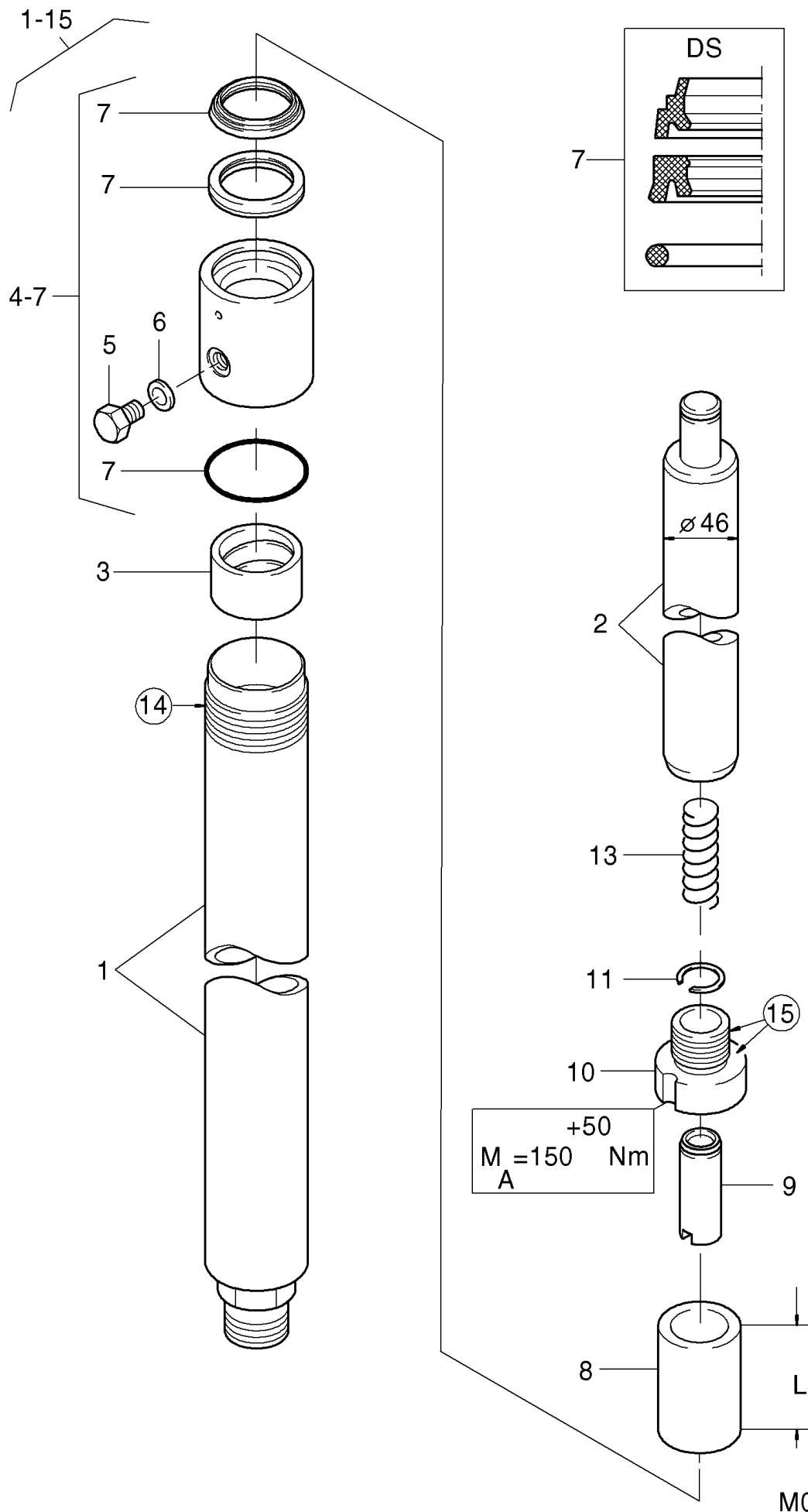




# LIFT CYLINDER

D=46mm/H=3315mm/L=3928,5mm

FM\_I

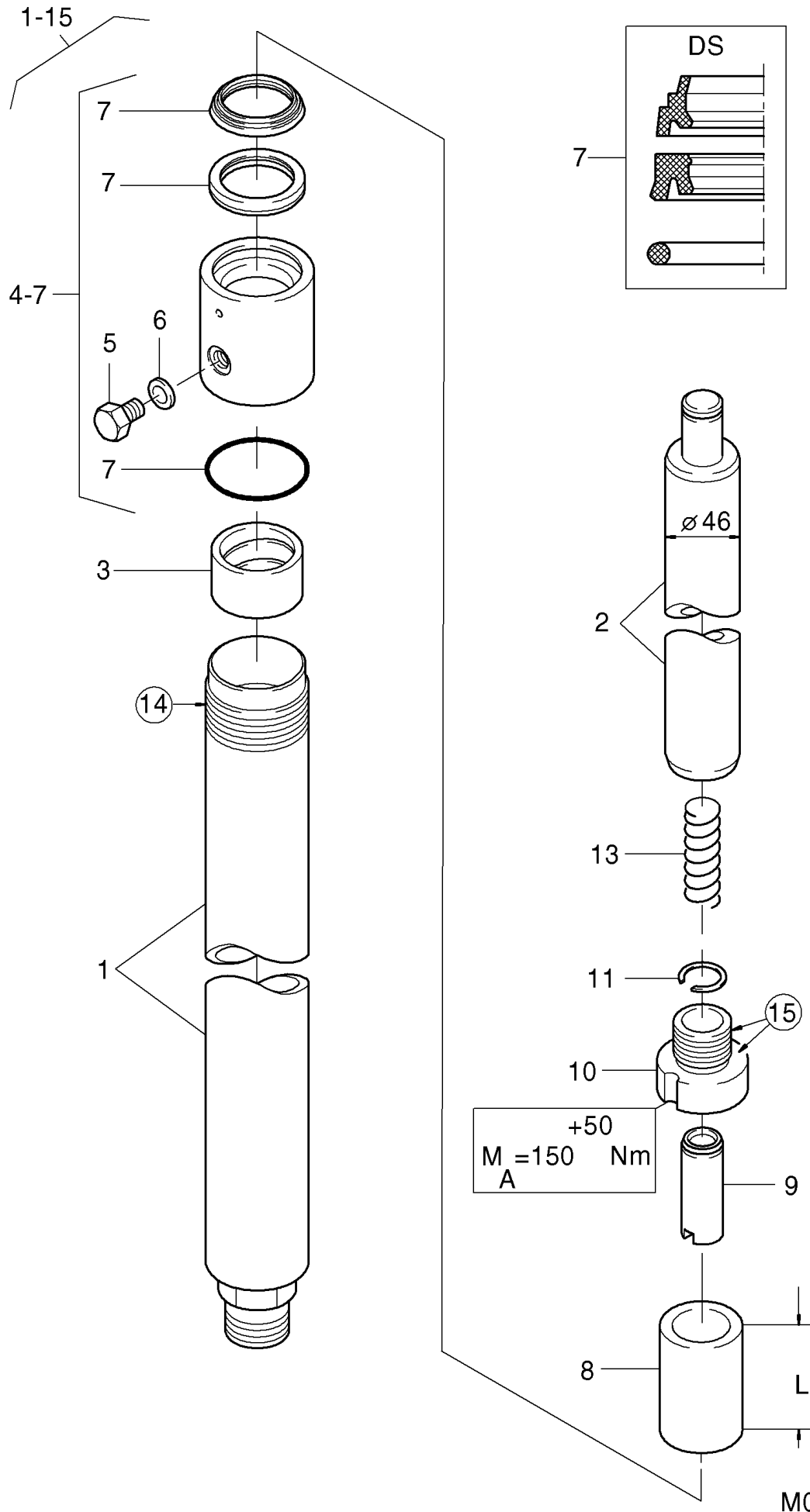


M0325-F103

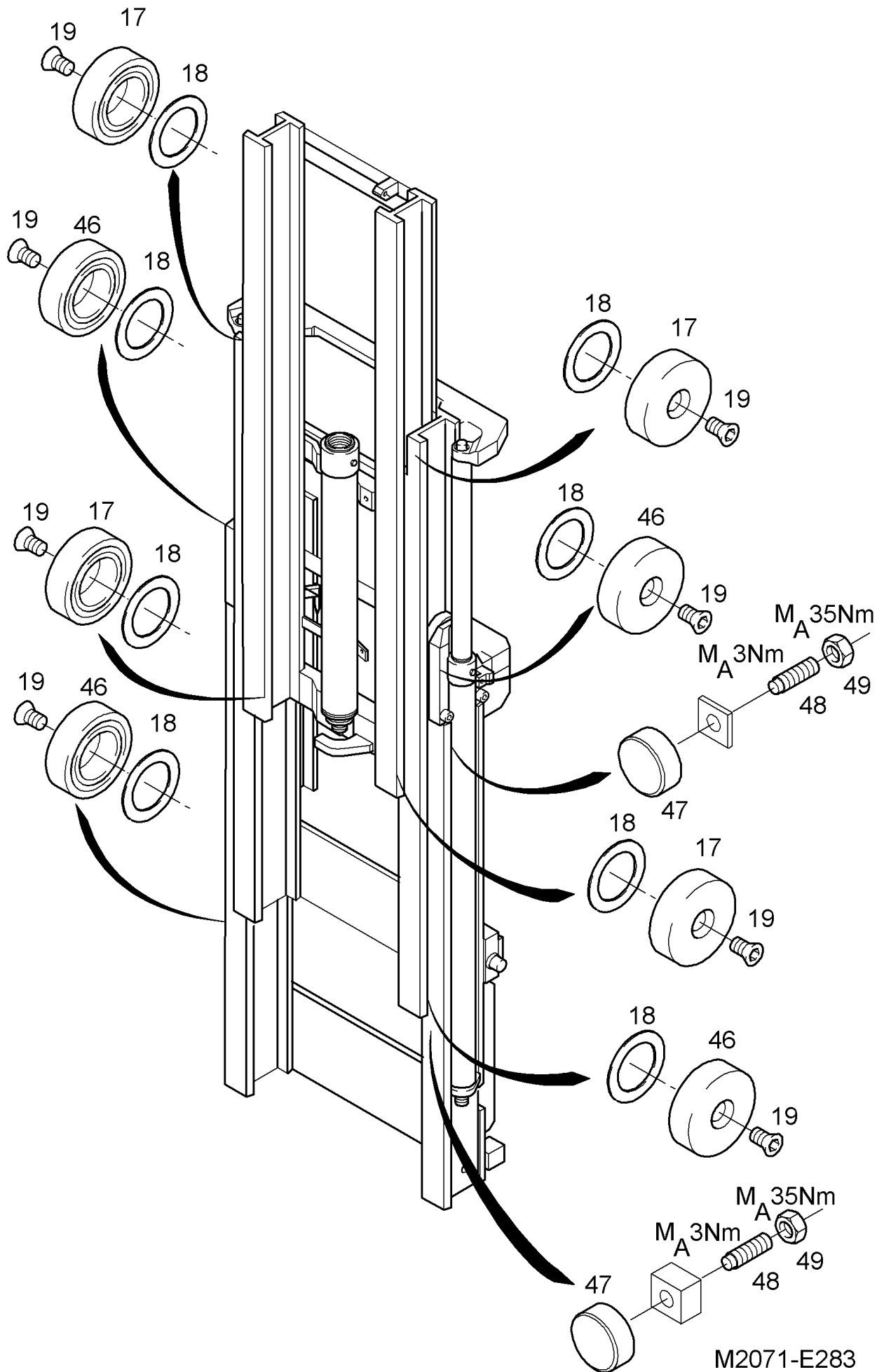
# LIFT CYLINDER

D=46mm/H=3465mm/L=4328,5mm

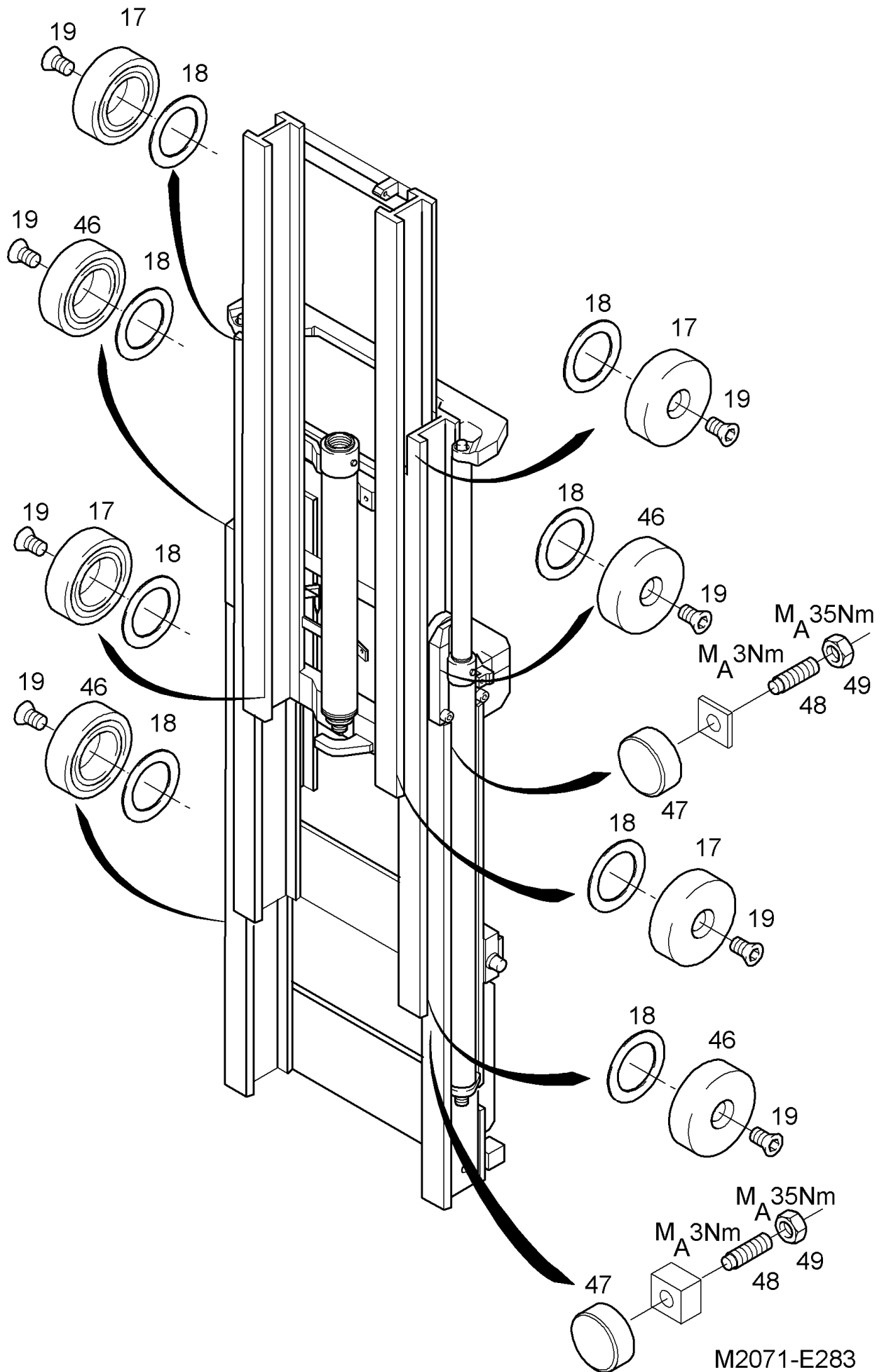
FM\_I



M0325-F103



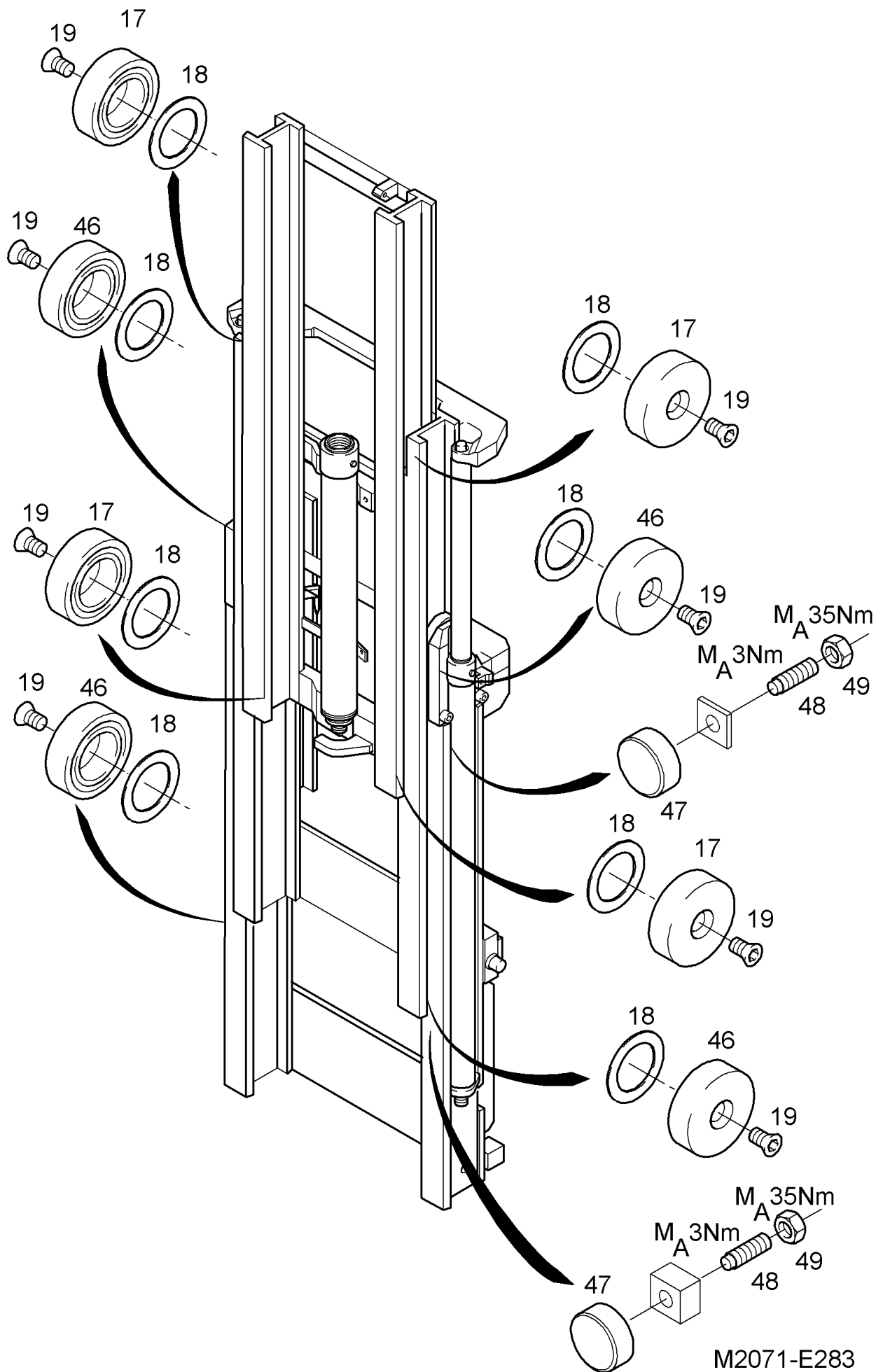
M2071-E283



# LIFTING GEAR

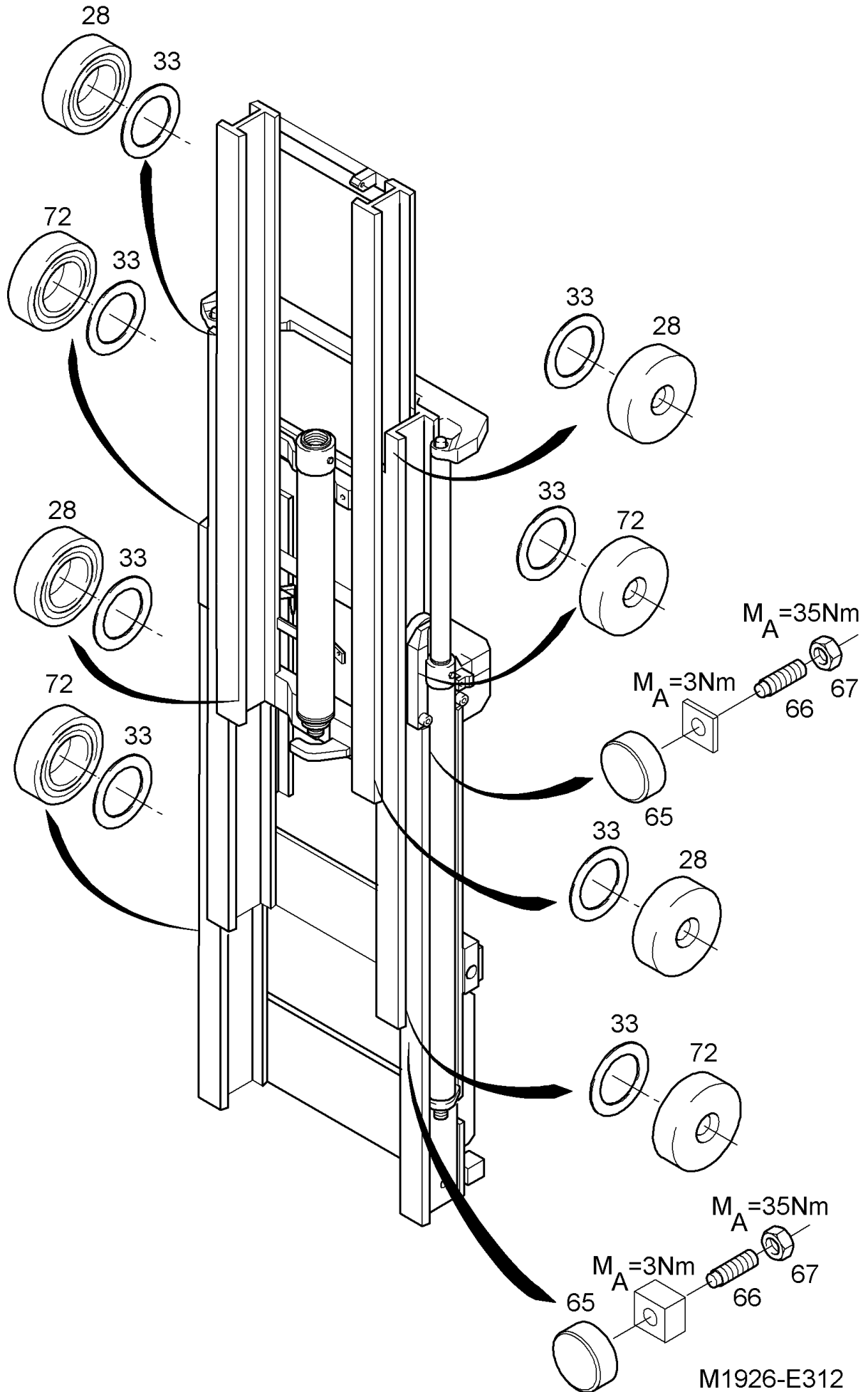
TR/BH=4400mm/H=10325mm

FM\_I



M2071-E283

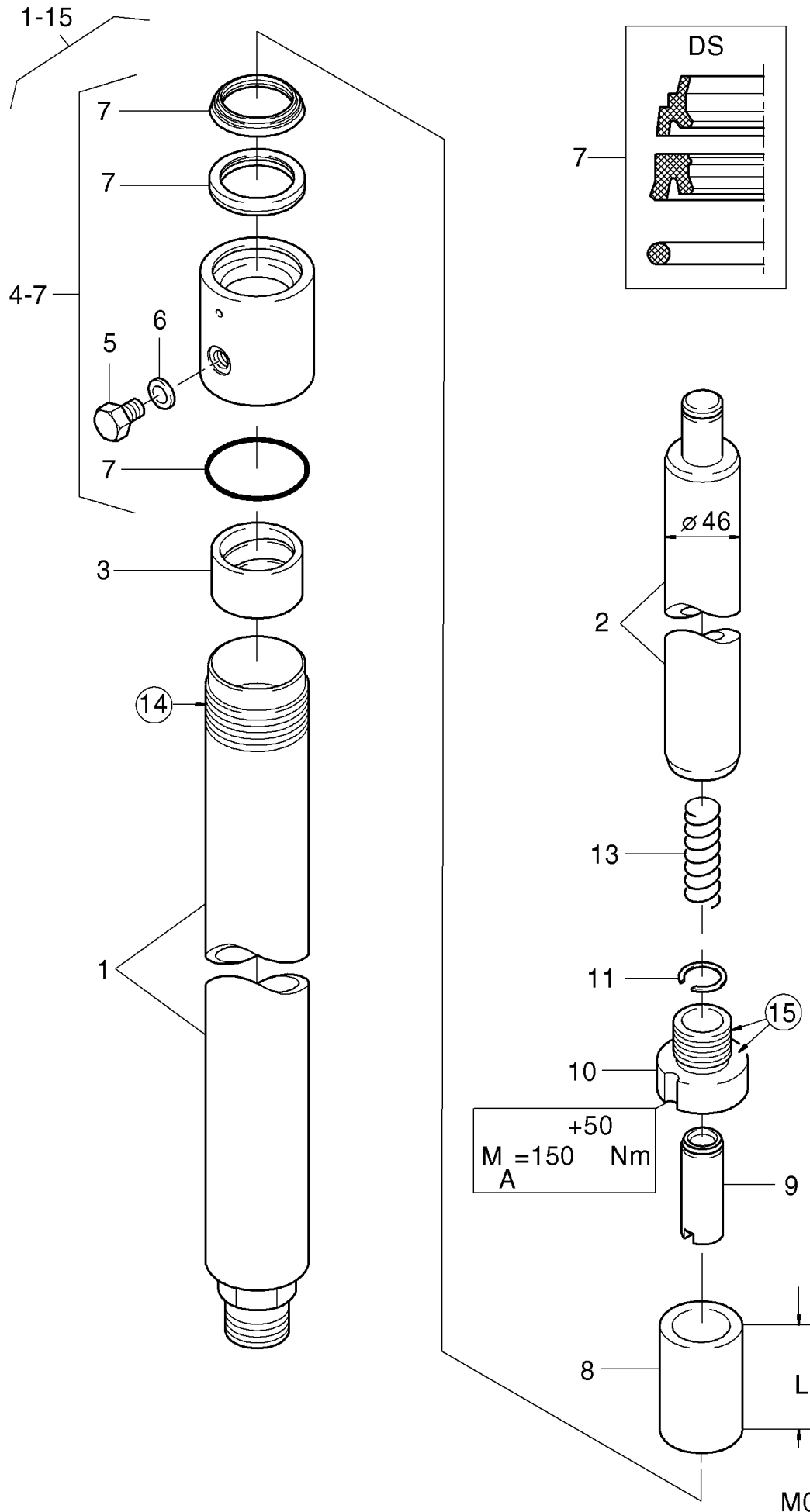




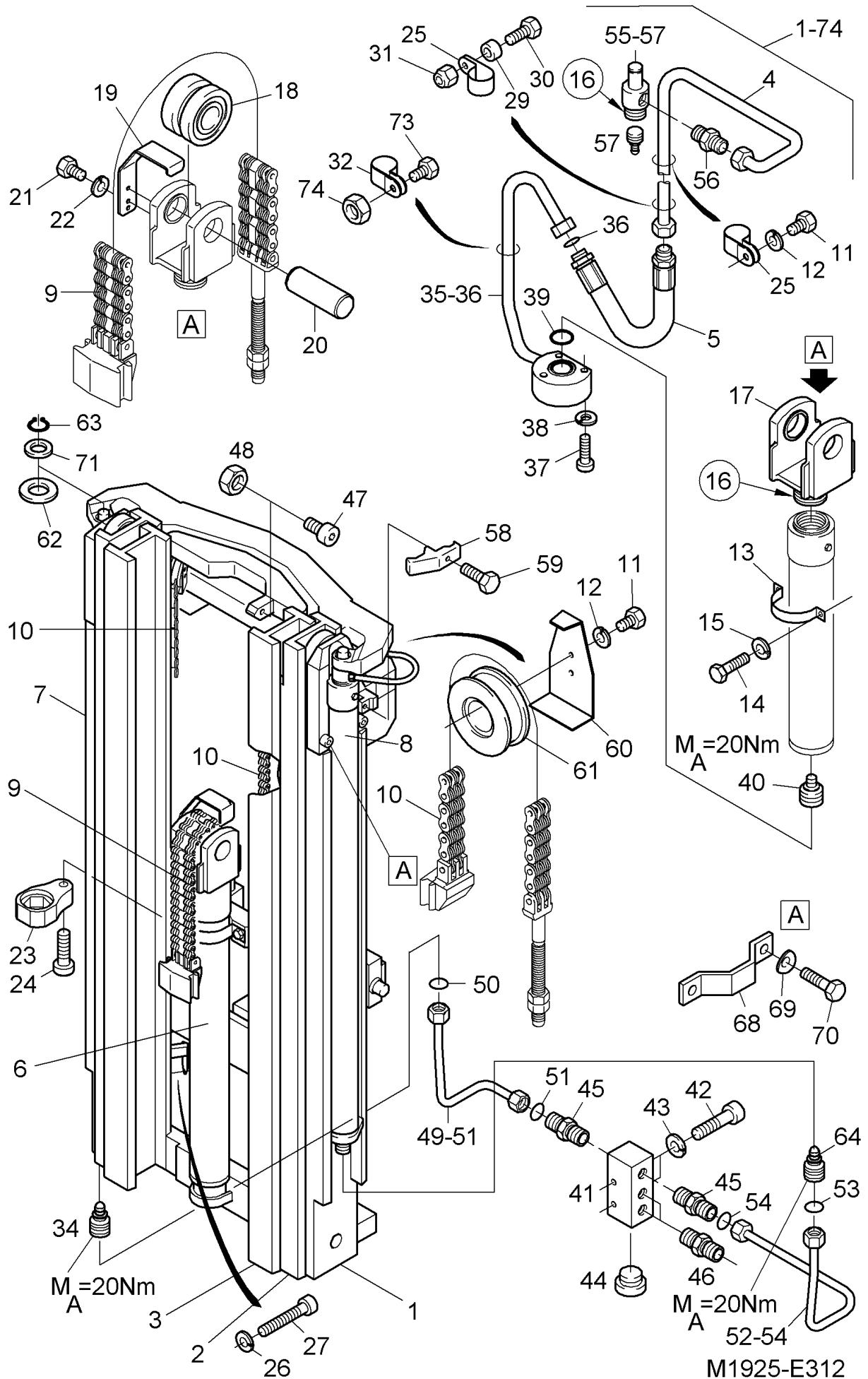
# LIFT CYLINDER

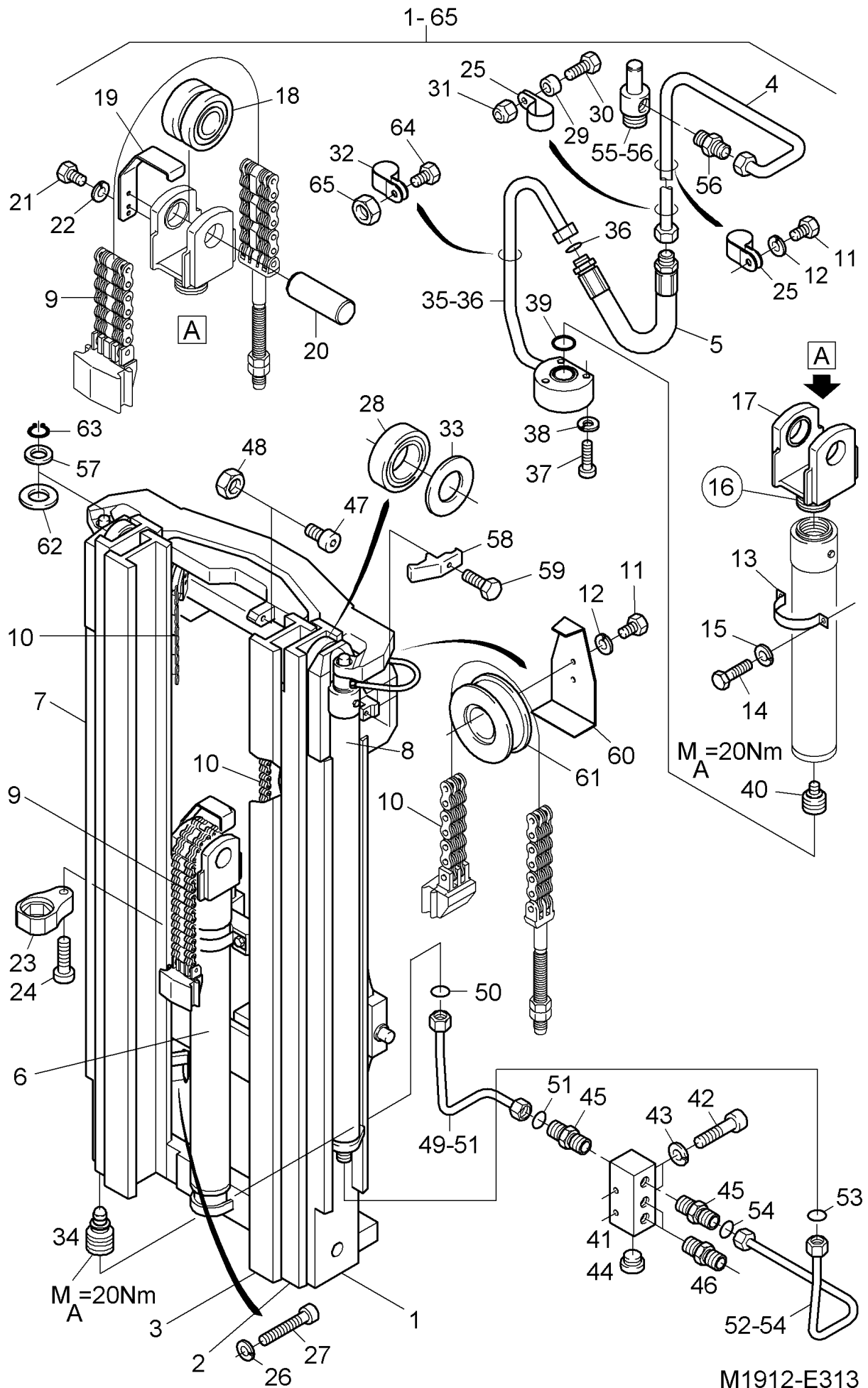
D=46mm/H=3415mm/L=3628,5mm

FM\_I



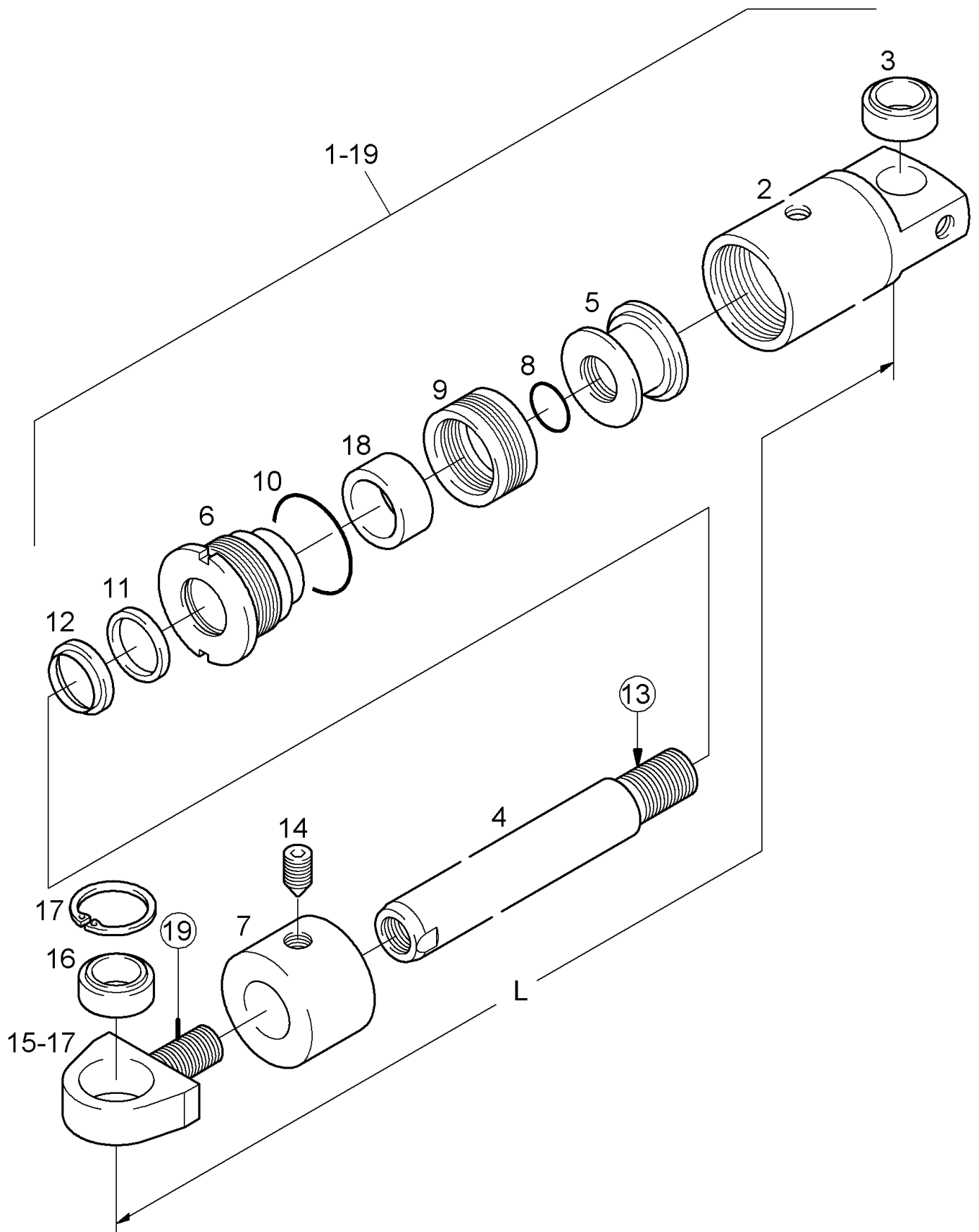
M0325-F103



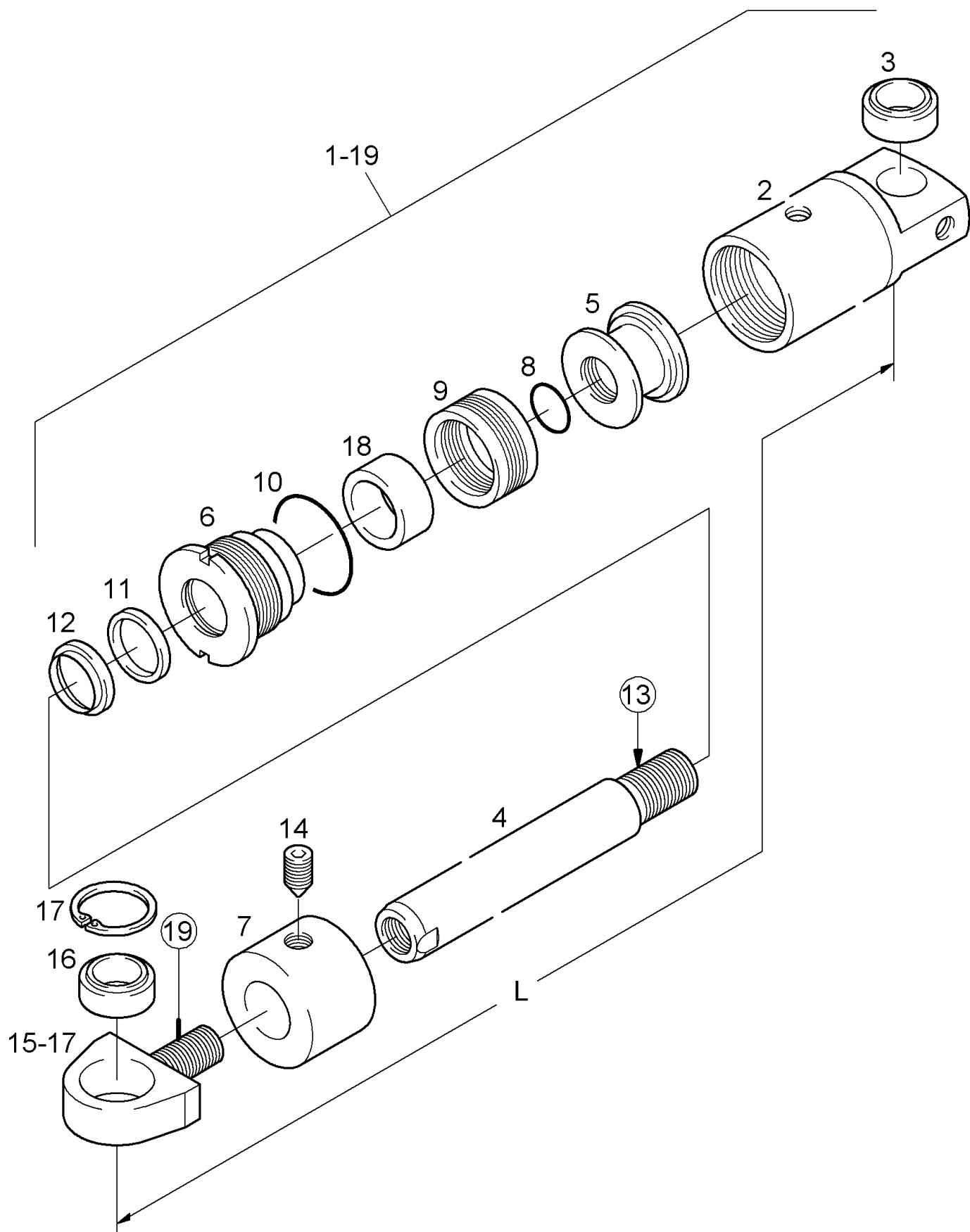






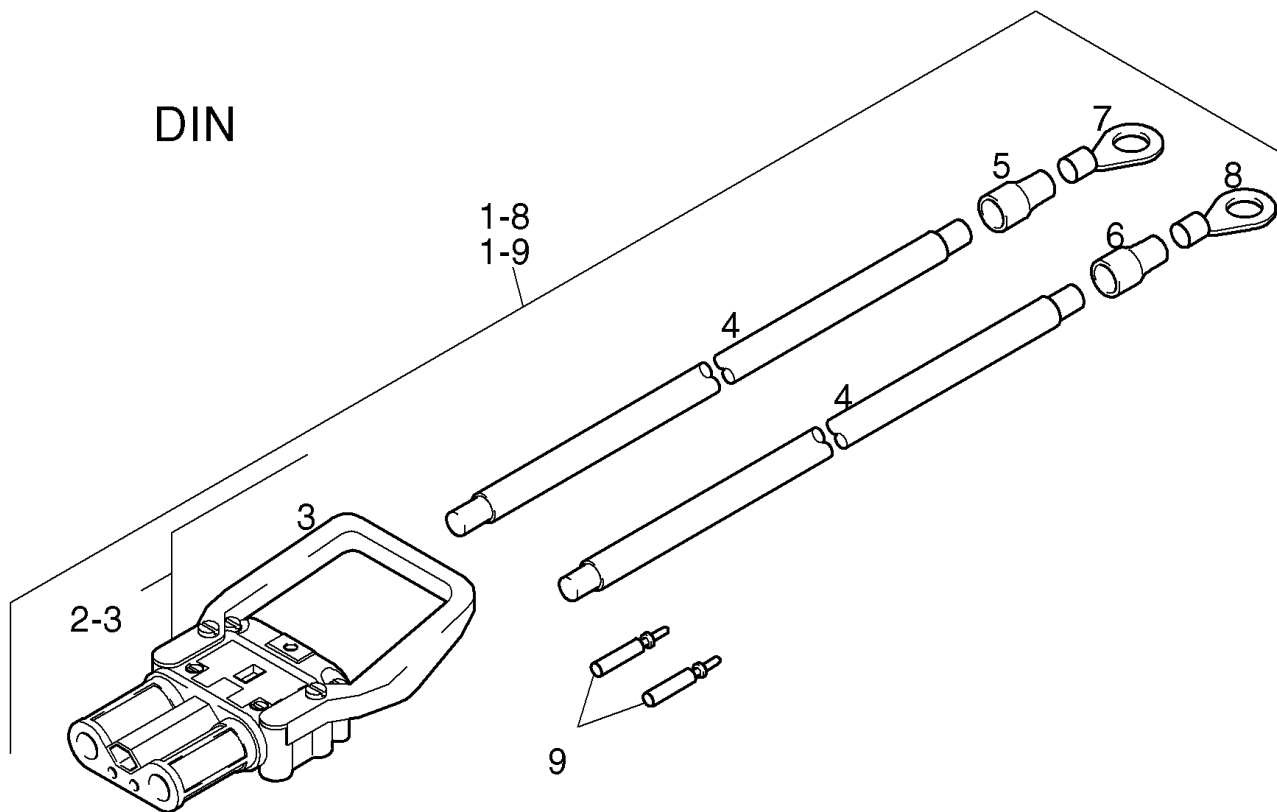


M0891-F131

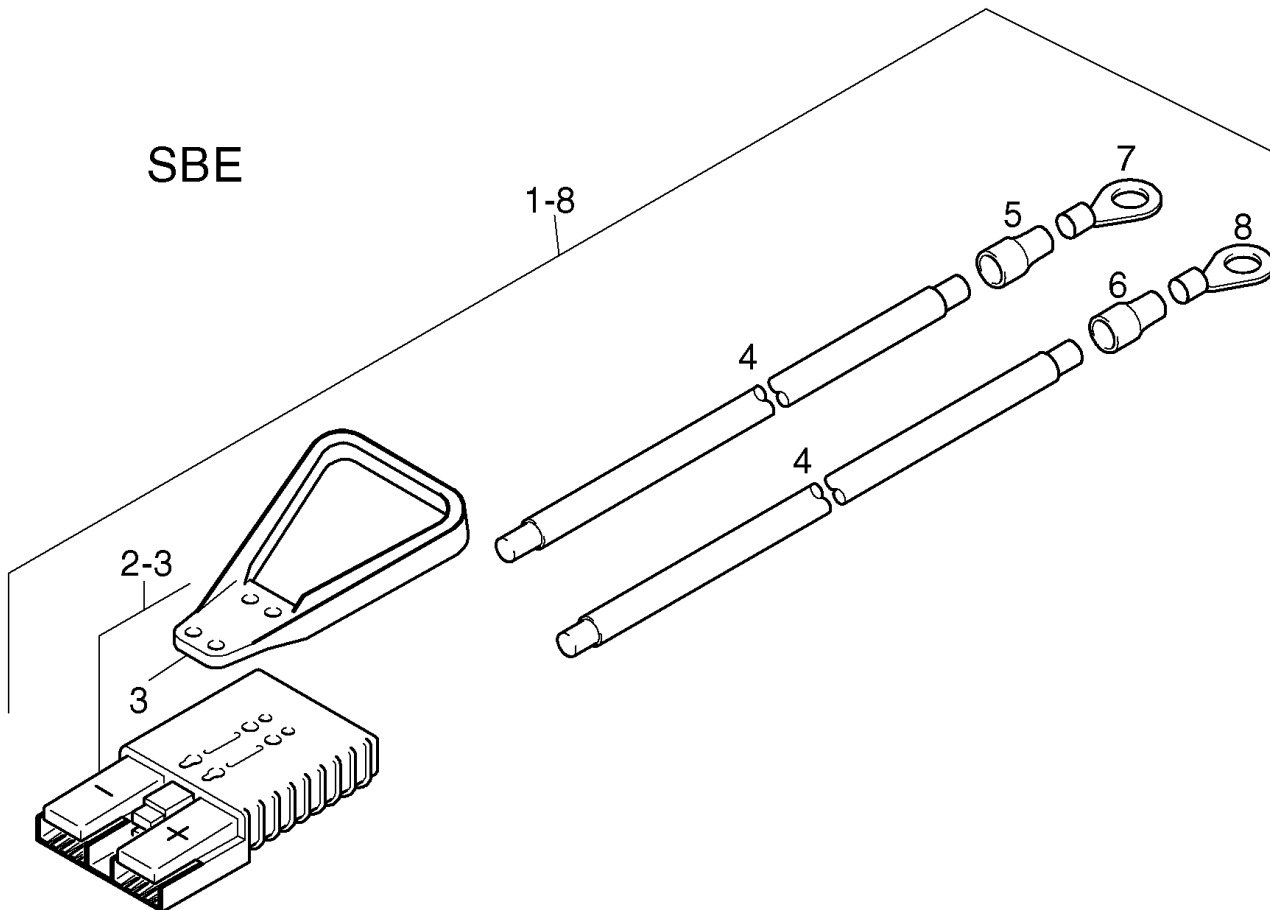


M0891-F131

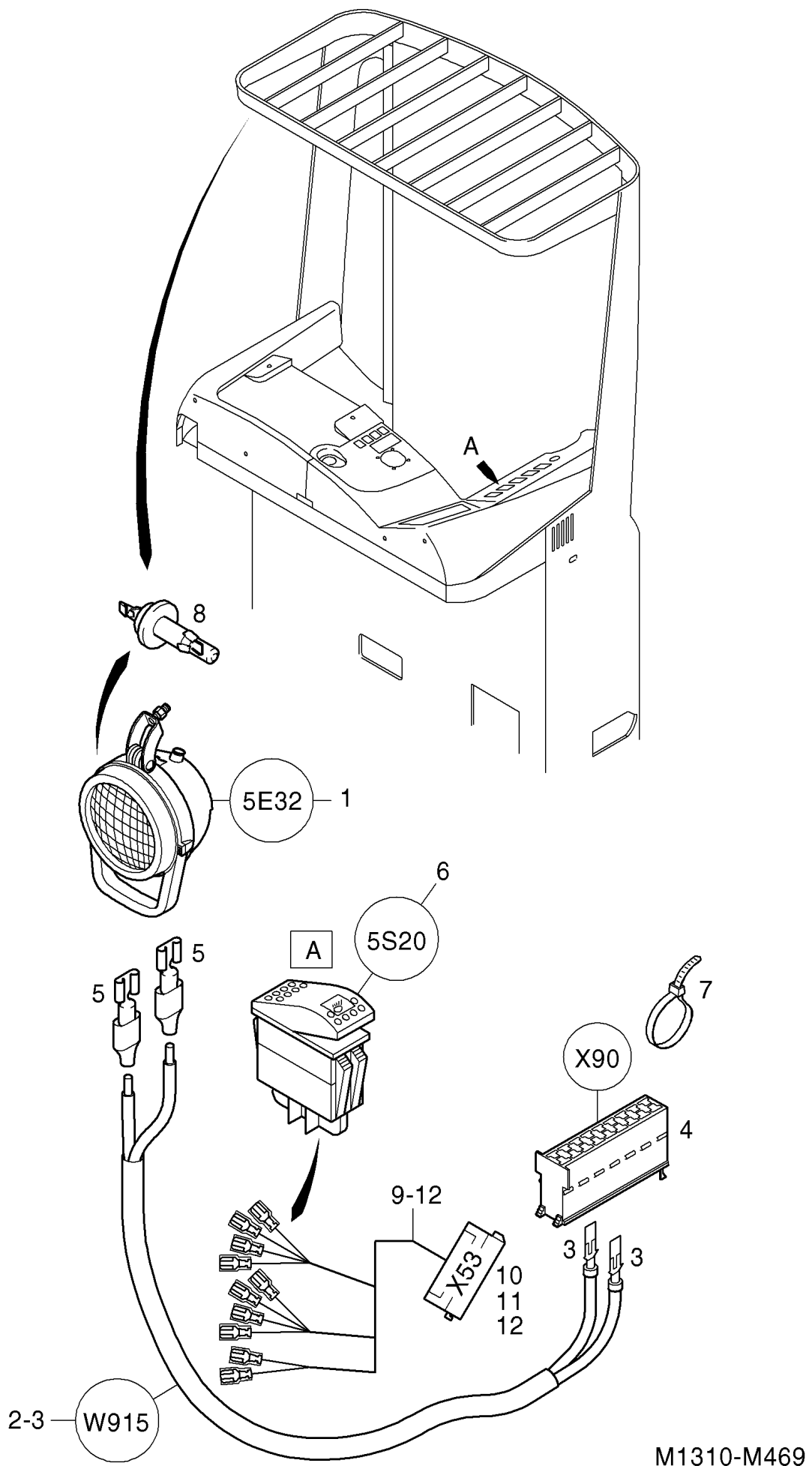
DIN

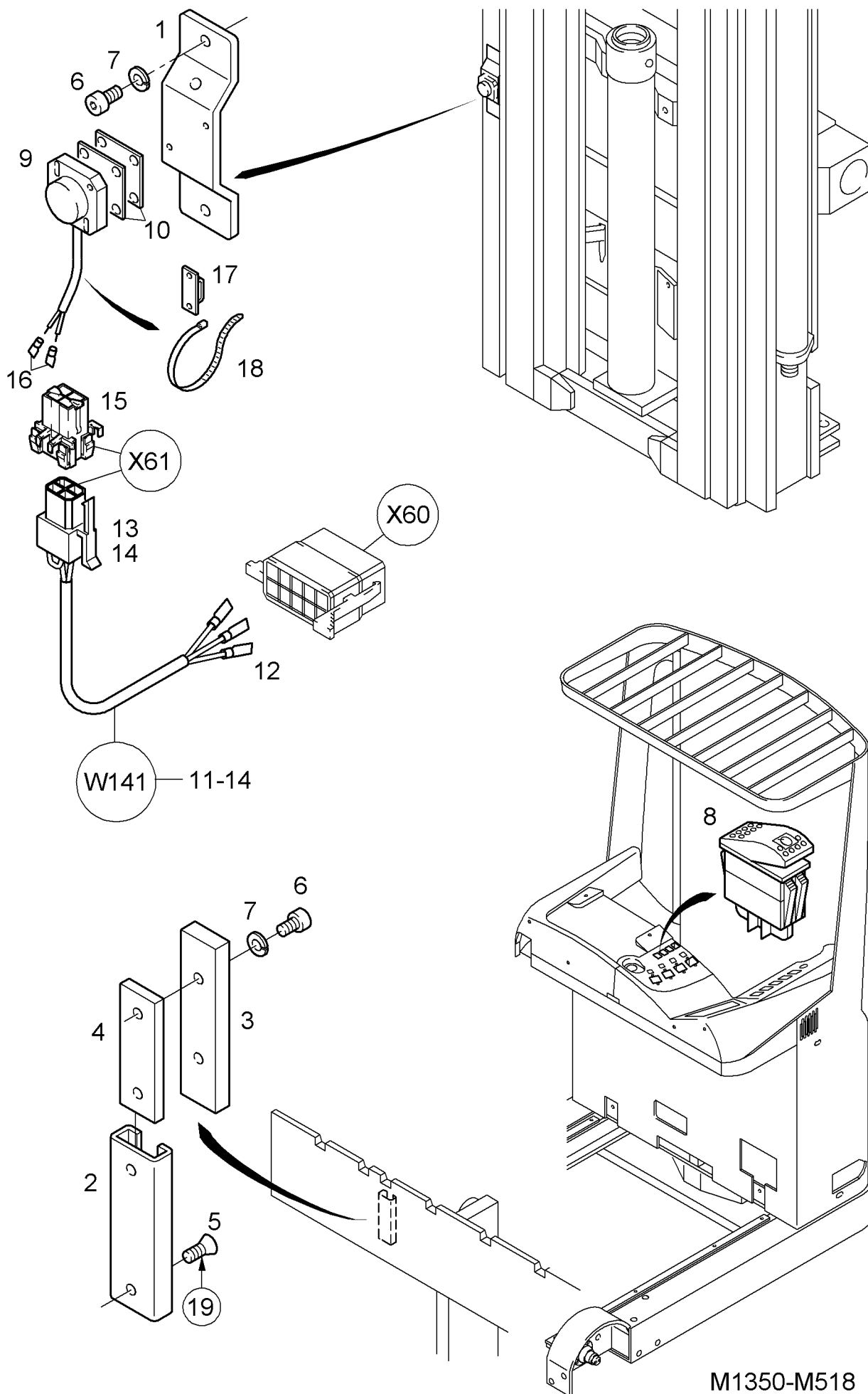


SBE



M0283-M218

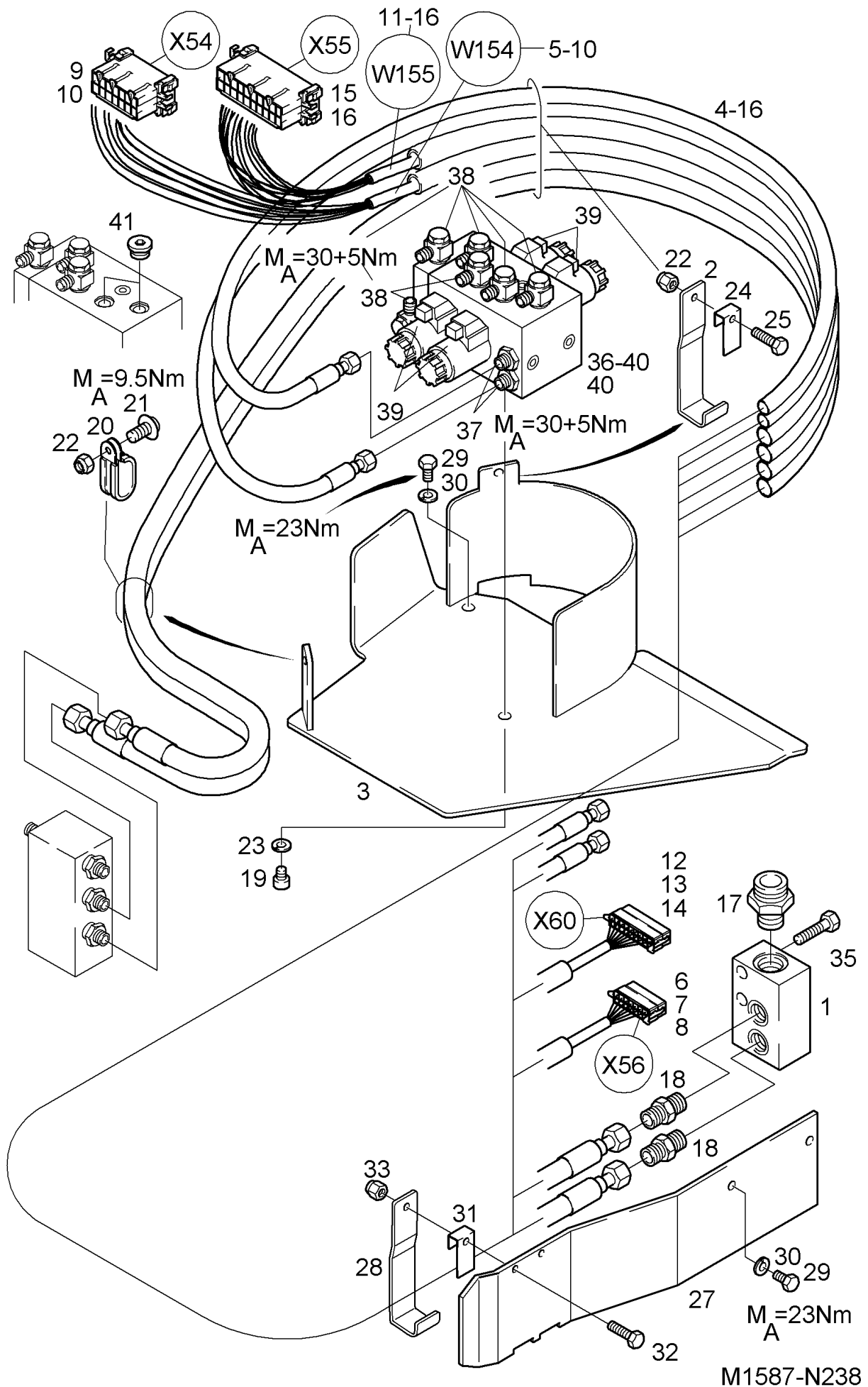




M1350-M518



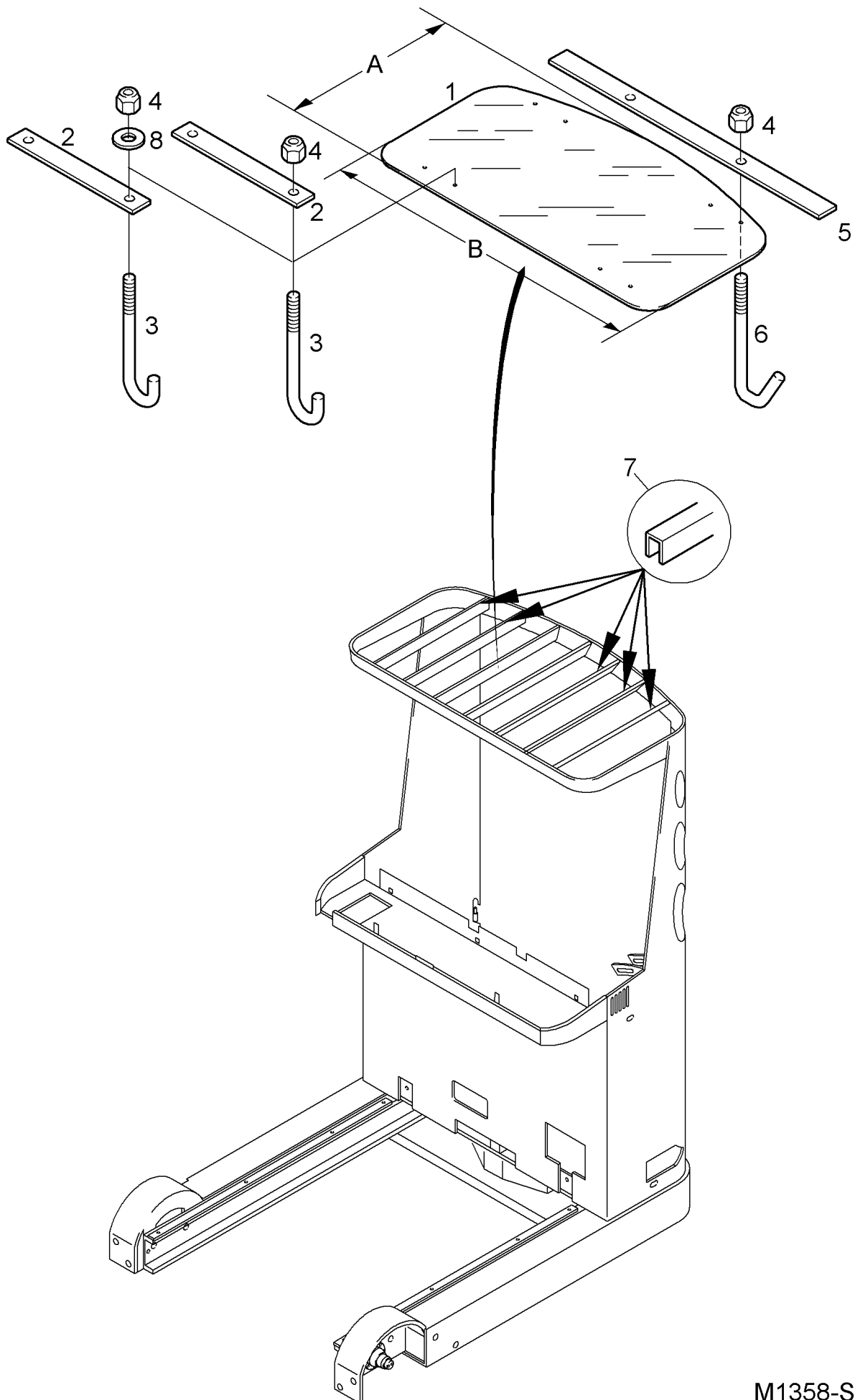




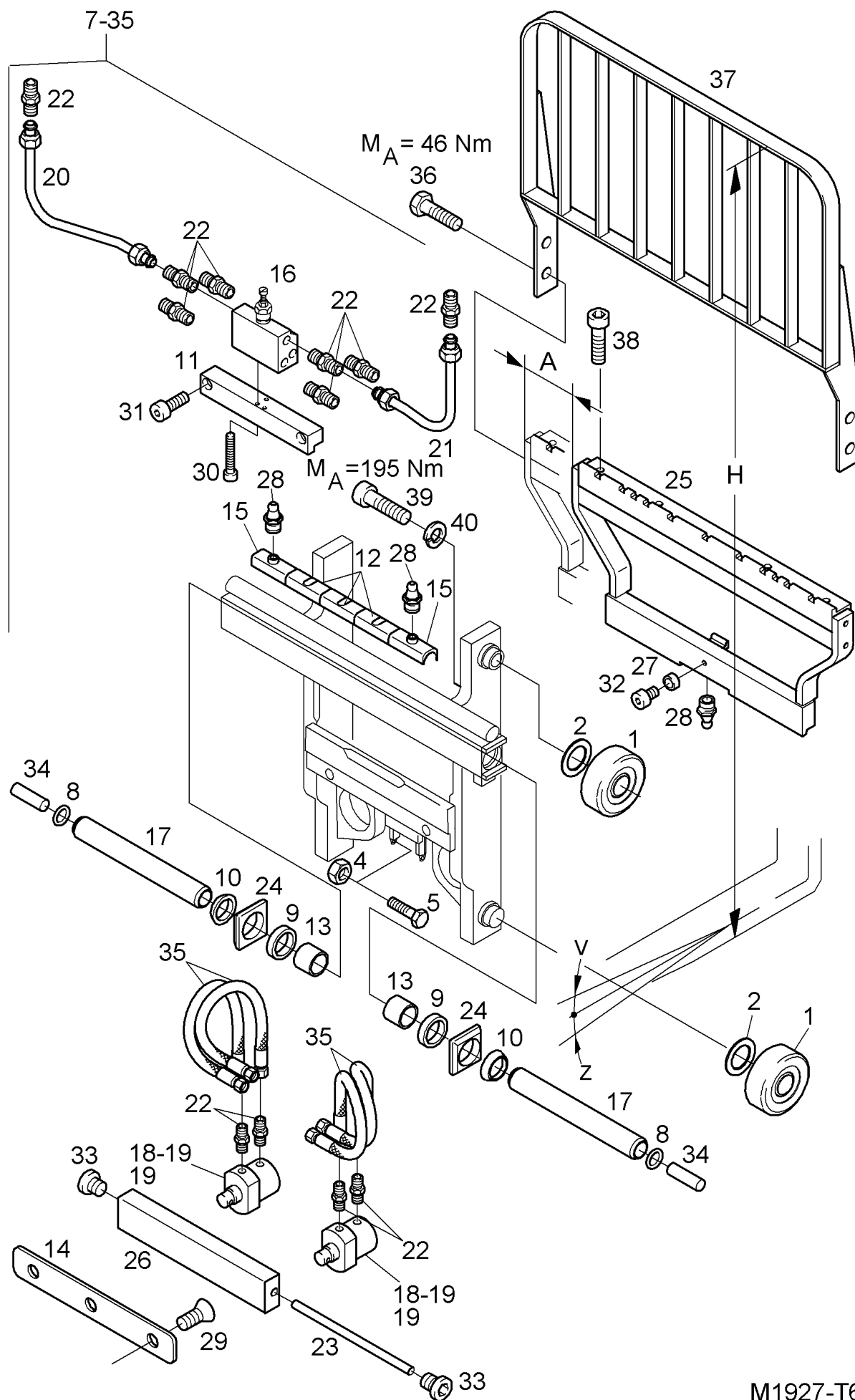




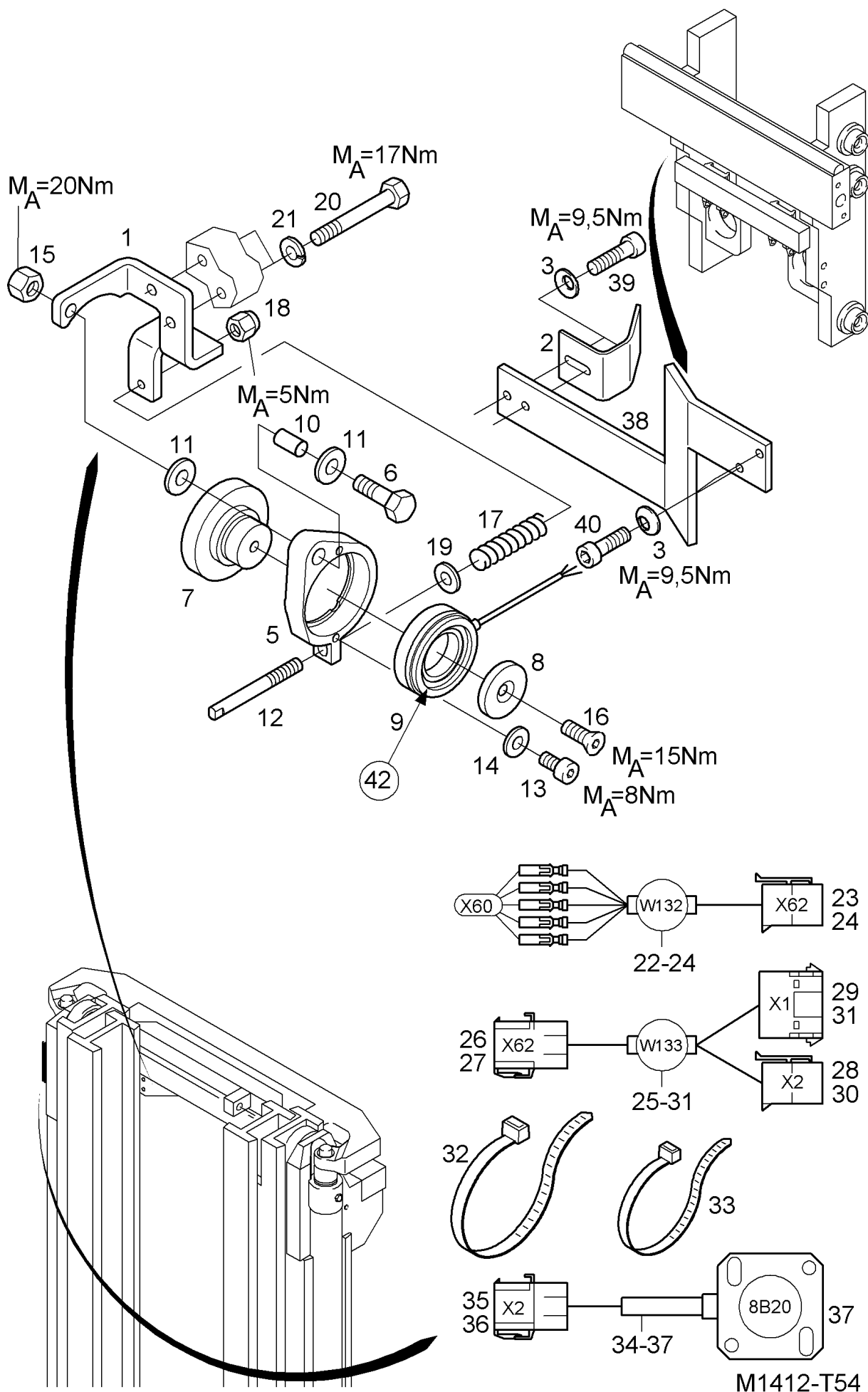
A=800mm/B=1190mm

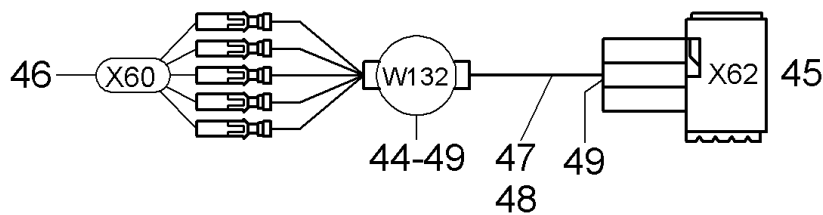
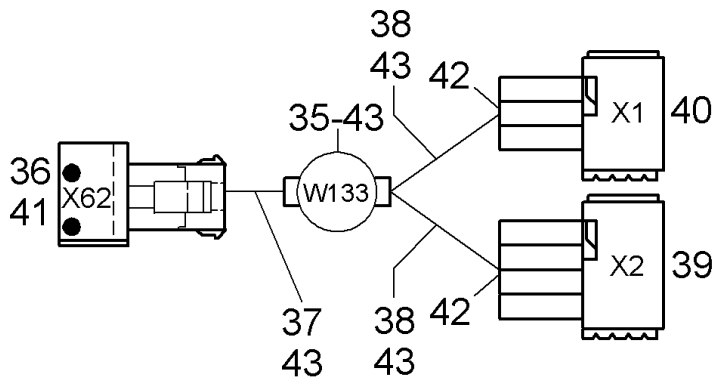
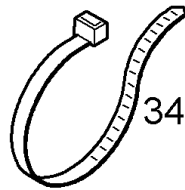
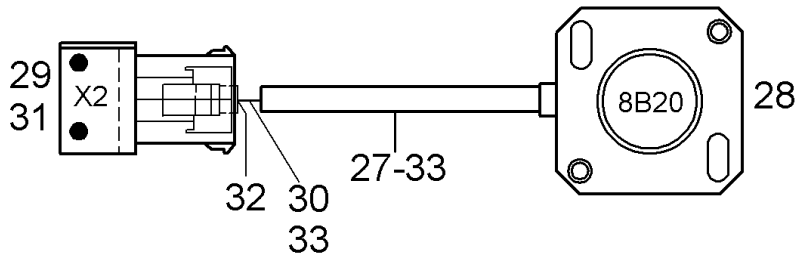
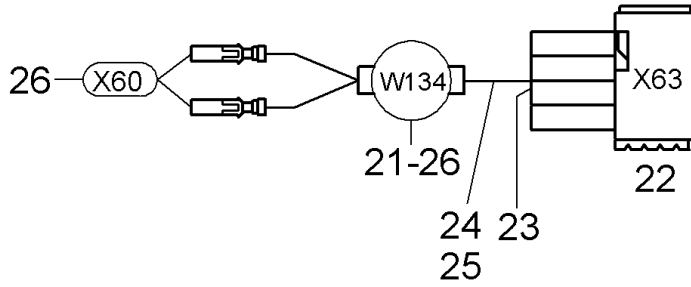
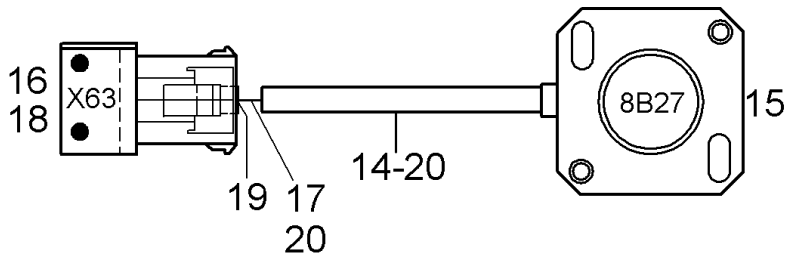


M1358-S82

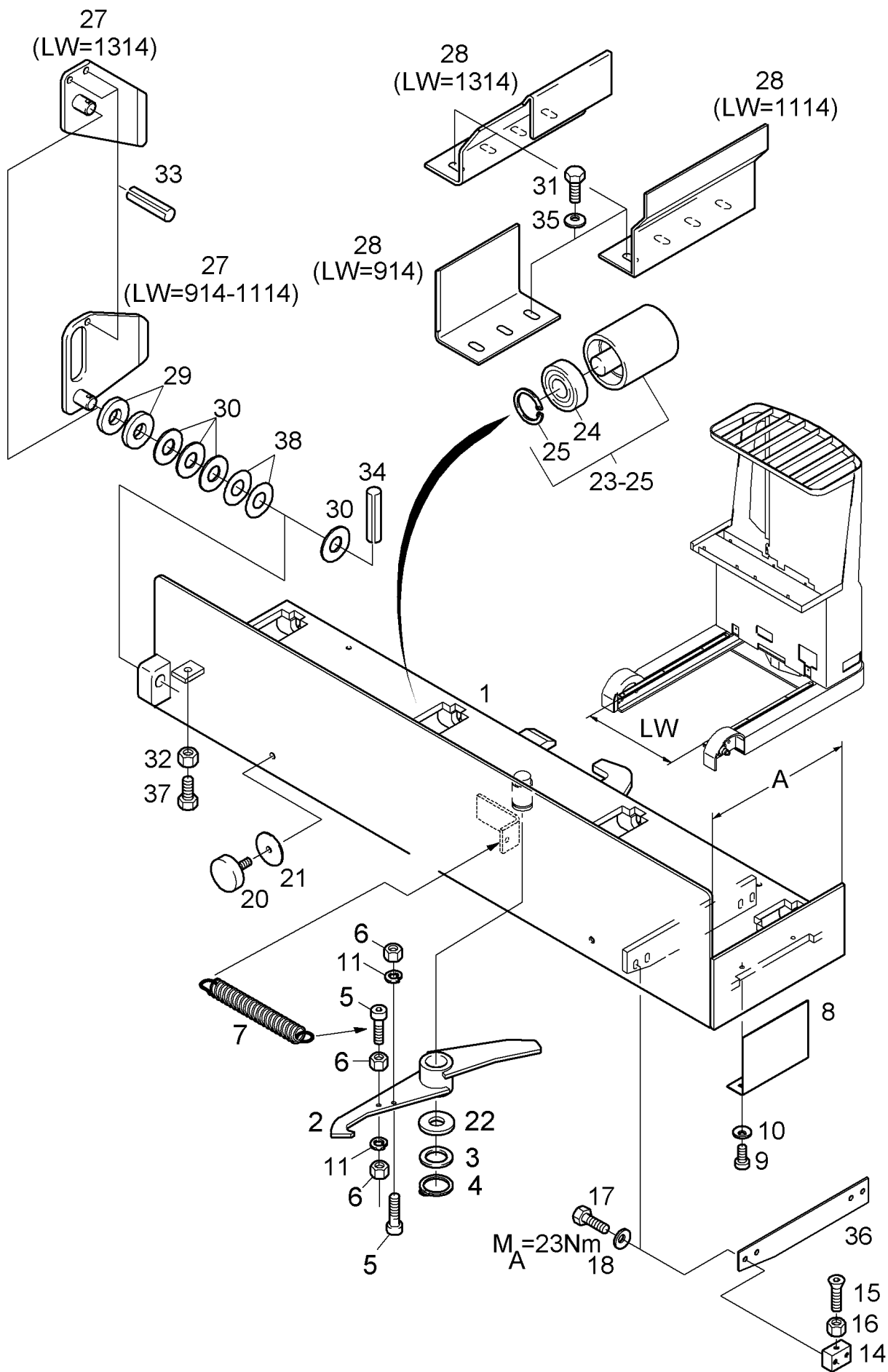


M1927-T61

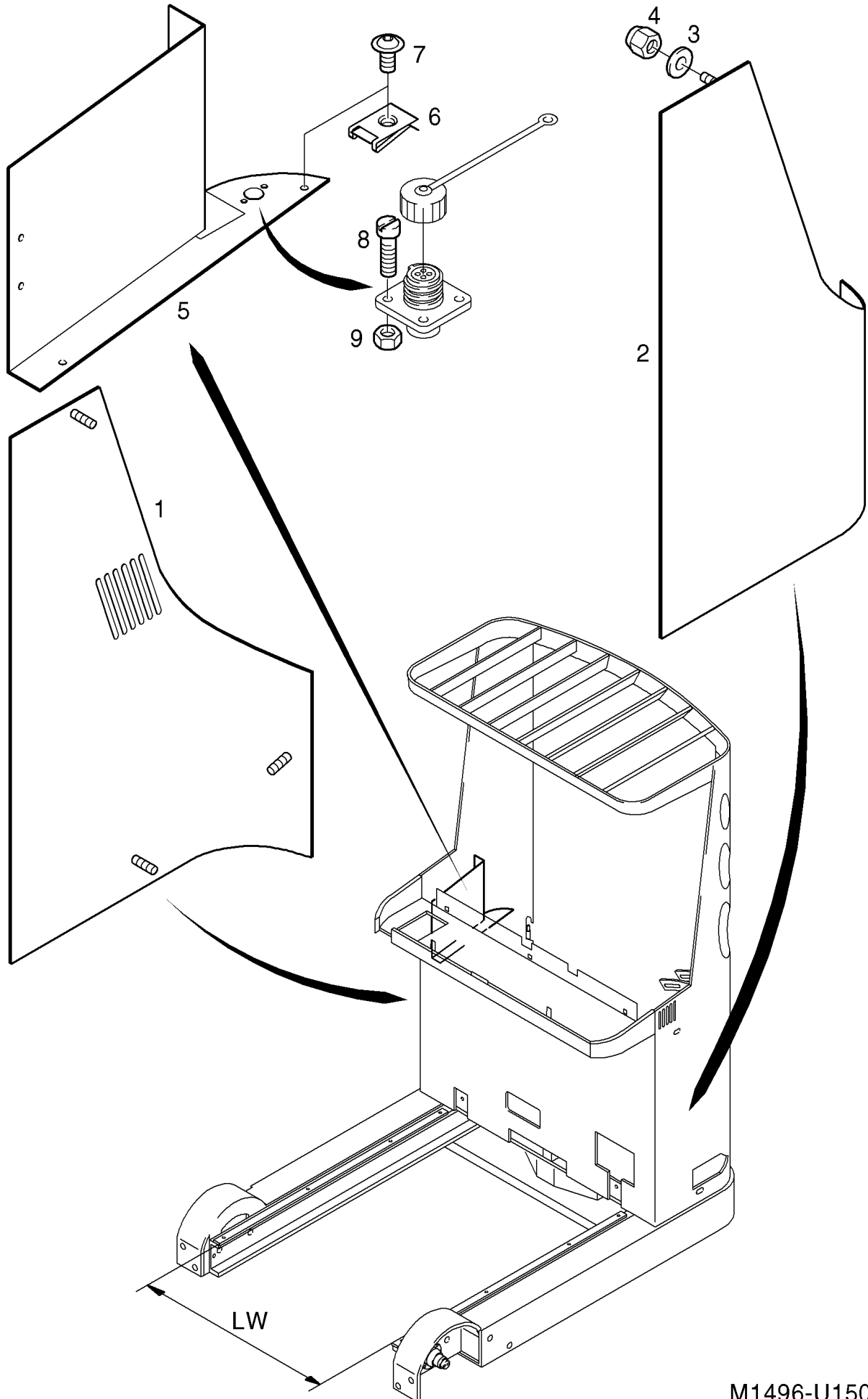




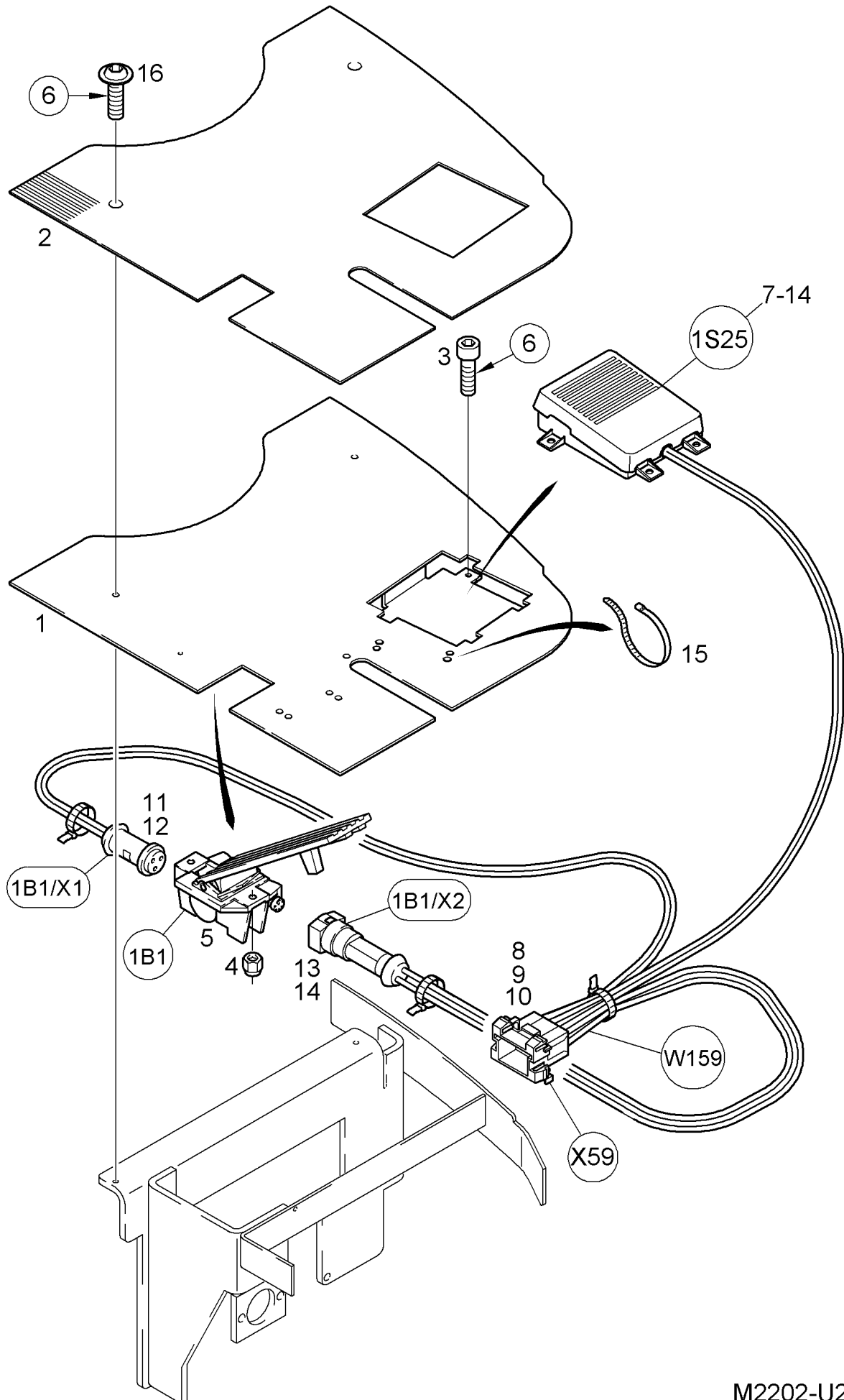
M1820-T57



M0557-U109



M1496-U150



M2202-U238

0500265	Page:	372, 376, 384, 388, 396, 400, 408, 412, 420, 424, 432, 436, 444, 448, 456, 460, 476, 480, 506, 510, 542, 546, 554, 558, 568, 570, 572, 580, 582, 584, 592, 594, 596, 604, 606, 608, 616, 618, 620, 628, 630, 632, 640, 642, 644, 652, 654, 656, 664, 666, 668, 676, 678, 680, 688, 690, 692, 714, 716, 718, 774, 776, 778, 786, 788, 790, 804, 806, 808, 818, 822, 830, 834, 842, 846, 854, 858, 866, 870, 878, 882, 890, 894, 902, 906, 914, 918, 926, 930, 938, 942, 950, 954, 962, 966, 974, 978, 986, 990, 998, 1002, 1010, 1014, 1022, 1026, 1034, 1038, 1046, 1050, 1096, 1100, 1144, 1148, 1176, 1184, 1192, 1200, 1208, 1216, 1224, 1232, 1240, 1248, 1256, 1264, 1272, 1280, 1288, 1370, 1372, 1406, 1480, 1482, 1506, 1508, 1510, 1518, 1520, 1522, 1530, 1532, 1534, 1542, 1544, 1546, 1554, 1556, 1558, 1566, 1568, 1570, 1578, 1580, 1582, 1590, 1592, 1594, 1602, 1604, 1606, 1614, 1616, 1618, 1626, 1628, 1630, 1638, 1640, 1642, 1650, 1652, 1654, 1744, 1752, 1760, 1768, 1776, 1784, 1792, 1800, 1808, 1816, 1824, 1832, 1854, 1916, 1918, 1920, 1966, 1968, 1970, 2022, 2024, 2026, 2034, 2036, 2038, 2046, 2048, 2050, 2058, 2060, 2062, 2070, 2072, 2074, 2082, 2084, 2086, 2094, 2096, 2098, 2106, 2108, 2116, 2118, 2120, 2128, 2130, 2132, 2140, 2142, 2144, 2152, 2154, 2156, 2164, 2166, 2168, 2176, 2178, 2180, 2188, 2190, 2192, 2200, 2202, 2204, 2212, 2214, 2216, 2224, 2226, 2228, 2236, 2238, 2240, 2248, 2250, 2252, 2268, 2270, 2272, 2292, 2294, 2296, 2322, 2324, 2326, 2334, 2336, 2338, 2376, 2378, 2398, 2400, 2402, 2434, 2436, 2438, 2454, 2462, 2470, 2478, 2486, 2494, 2496, 2510, 2518, 2526, 2534, 2542, 2550, 2558, 2566, 2574, 2582, 2590, 2704, 2712, 2720, 2728, 2736, 2738, 2740, 2748, 2756, 2770, 2778, 2786, 2794, 2802, 2810, 2818, 2826, 2834, 2842, 2876, 2878, 2886, 2888, 2962, 2990, 3022, 3122, 3124, 3132, 3134, 3142, 3144, 3158, 3160, 3168, 3170, 3178, 3180, 3188, 3190, 3204, 3206, 3220, 3222, 3230, 3232, 3234, 3242, 3244, 3246, 3254, 3256, 3258, 3266, 3268, 3278, 3280, 3282, 3290, 3292, 3300, 3302, 3304, 3336, 3338, 3352, 3354, 3356, 3388, 3390, 3398, 3400, 3402, 3410, 3418, 3420, 3428, 3436, 3444, 3452, 3480, 3482, 3508, 3510, 3512, 3544, 3546, 3566, 3580, 3588, 3596, 3604, 3612, 3614, 3616, 3626, 3628, 3654, 3656, 3670
0500812	Page:	26, 50, 52, 58
0500954	Page:	368, 380, 392, 404, 416, 428, 440, 452, 466, 472, 484, 490, 496, 502, 514, 520, 526, 532, 538, 550, 1500, 1512, 1524, 1536, 1548, 1560, 1572, 1584, 1596, 1608, 1620, 1632, 1644, 1658, 1664, 1670, 1676, 1682, 1688, 1694, 1700, 1706, 1712, 1718, 1724, 1730, 2016, 2028, 2040, 2052, 2064, 2076, 2088, 2100, 2110, 2122, 2134, 2146, 2158, 2170, 2182, 2194, 2206, 2218, 2230, 2242, 2256, 2262, 2274, 2280, 2286, 2298, 2304, 2310, 2316, 2328, 2340, 2346, 2352, 2358, 2364, 2370, 2380, 2386, 2392, 2404, 2410, 2416, 2422, 2428, 2440, 2448, 2456, 2464, 2472, 2480, 2488, 2498, 2504, 2512, 2520, 2528, 2536, 2544, 2552, 2560, 2568, 2576, 2584, 2594, 2600, 2606, 2612, 2618, 2624, 2630, 2636, 2642, 2648, 2654, 2660, 2666, 2672, 2678, 2684, 2690, 3094, 3100, 3106, 3112, 3118, 3128, 3138, 3148, 3154, 3164, 3174, 3184, 3194, 3200, 3210, 3216, 3226, 3238, 3250, 3262, 3272, 3284, 3294, 3306, 3312, 3318, 3324, 3330, 3340, 3346, 3358, 3364, 3370, 3376, 3382, 3392, 3404, 3412, 3422, 3430, 3438, 3446
0500961	Page:	112, 114, 116, 118, 120, 122, 124, 126, 128, 130, 132
0501014	Page:	134, 136, 4178, 4182

CLICK HERE TO **DOWNLOAD** THE COMPLETE MANUAL

- Thank you very much for reading the preview of the manual.
- You can download the complete manual from: [www.heydownloads.com](http://www.heydownloads.com) by clicking the link below



- Please note: If there is no response to CLICKING the link, please download this PDF first and then click on it.

CLICK HERE TO **DOWNLOAD** THE COMPLETE MANUAL