

## ERSATZTEILLISTE

Spare Parts List  
Catalogue de pièces détachées  
Catalogo parti di ricambio  
Catálogo de recambio

## TREIBGAS GABELSTAPLER

LPG Fork Truck  
Chariot élévateur au GPL  
Carrello elevatore a gas liquido  
Carretilla elevadora gas butano

## STILL ELECTRONIC DOCUMENTATION SYSTEM

RX70-16 T  
RX70-18 T  
RX70-20 T



7314 7315 7316

0 173 851 - 10/2008

first in intralogistics

CLICK HERE TO **DOWNLOAD** THE COMPLETE MANUAL

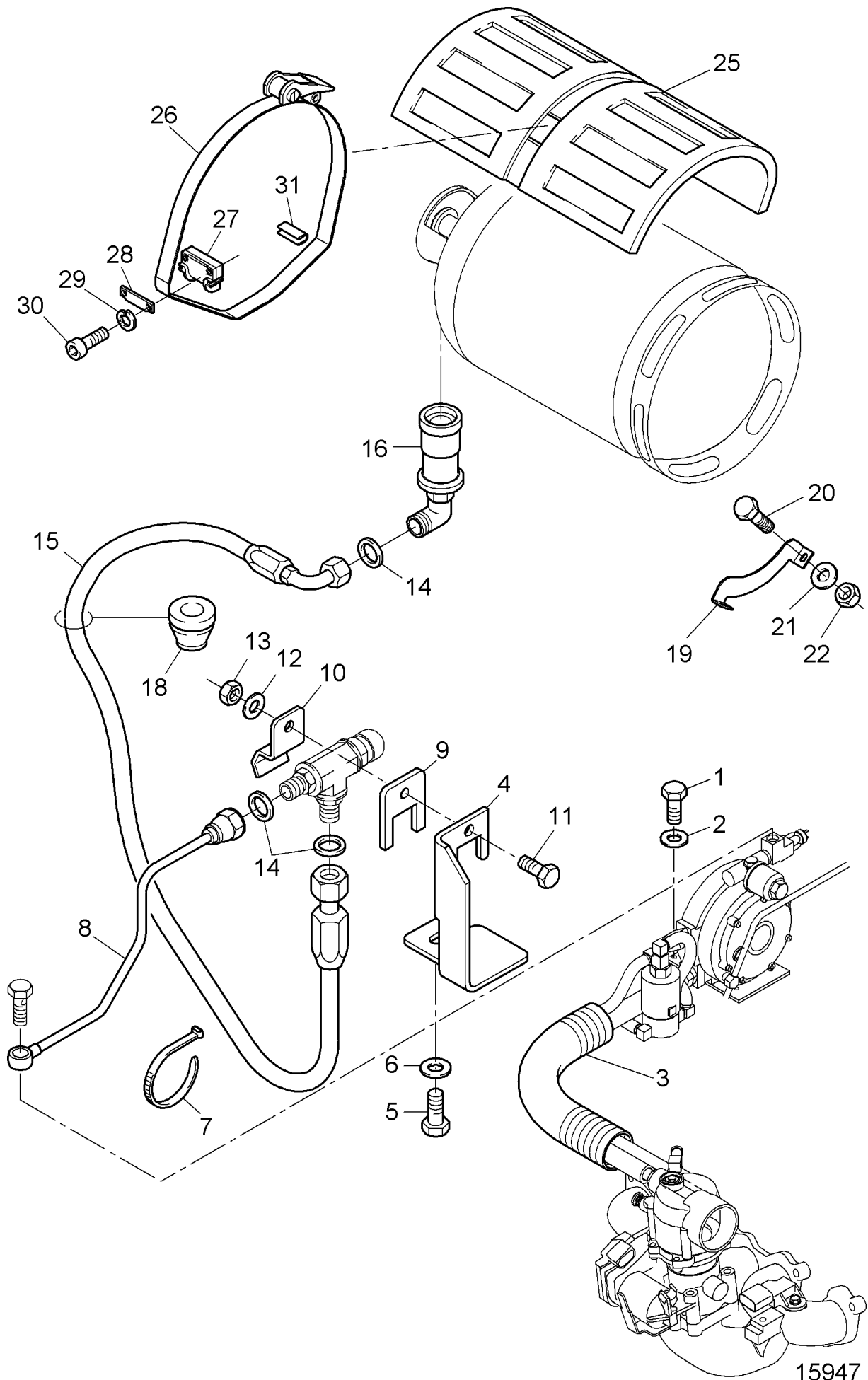
- Thank you very much for reading the preview of the manual.
- You can download the complete manual from: [www.heydownloads.com](http://www.heydownloads.com) by clicking the link below



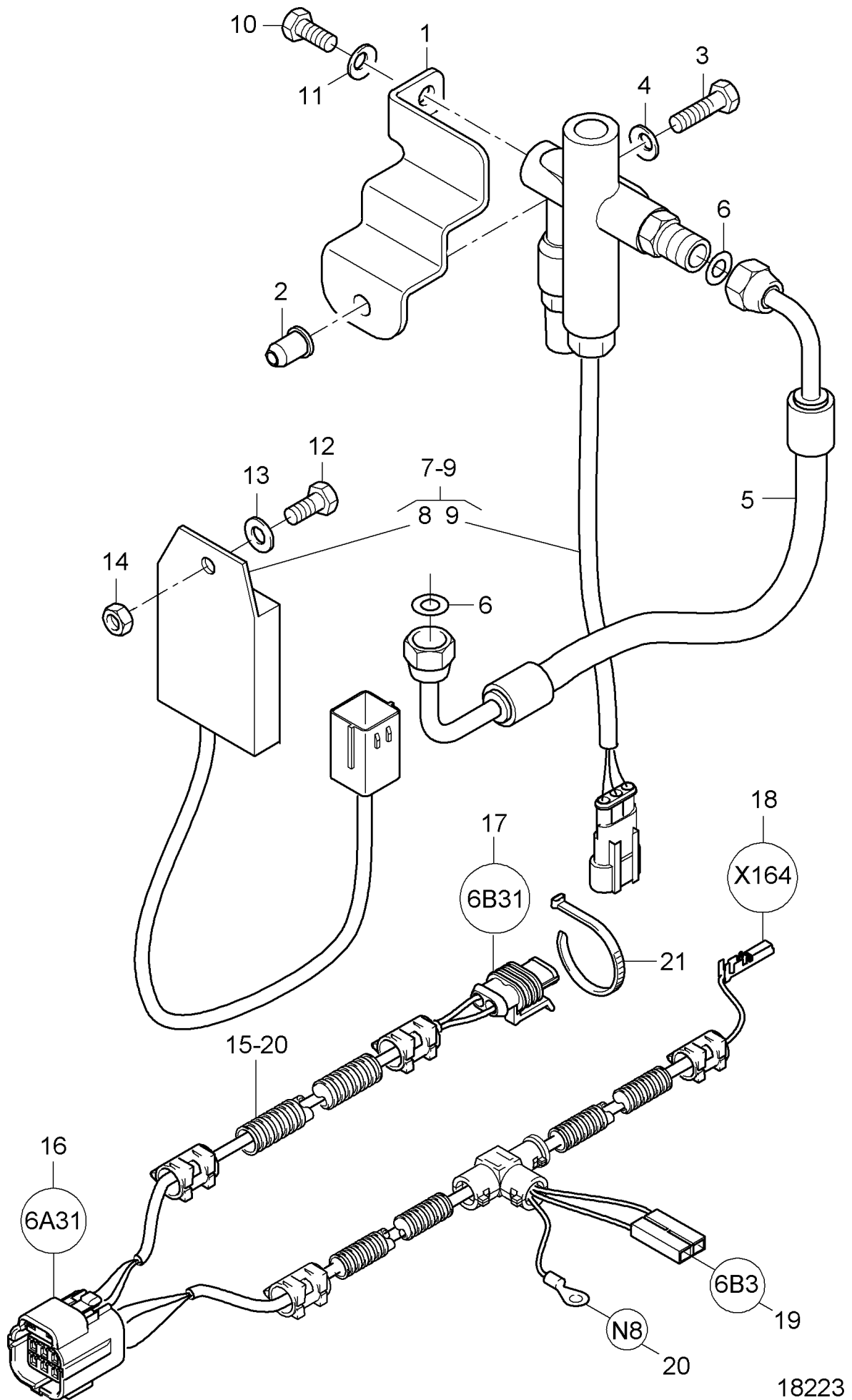
- Please note: If there is no response to CLICKING the link, please download this PDF first and then click on it.

CLICK HERE TO **DOWNLOAD** THE COMPLETE MANUAL

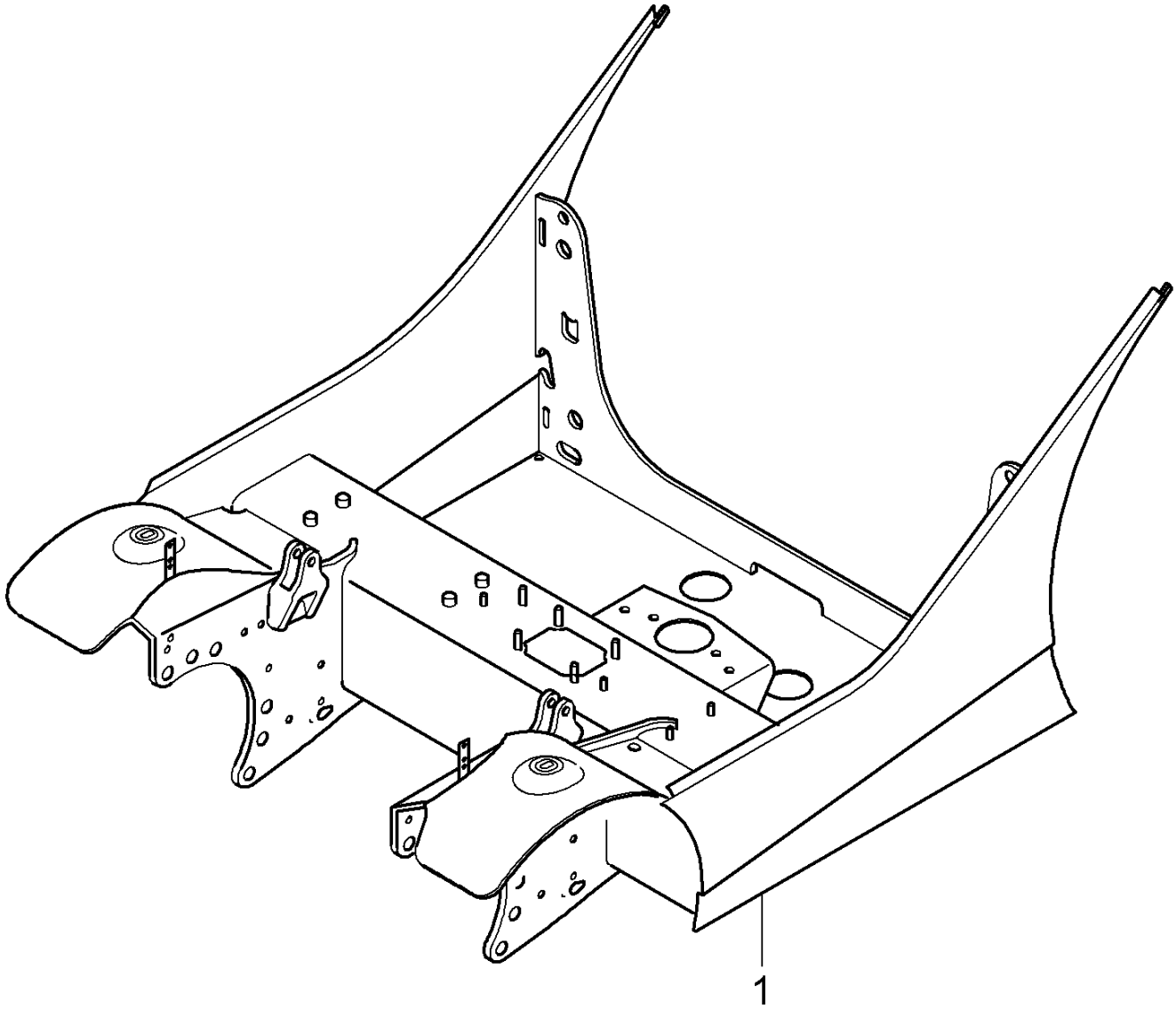


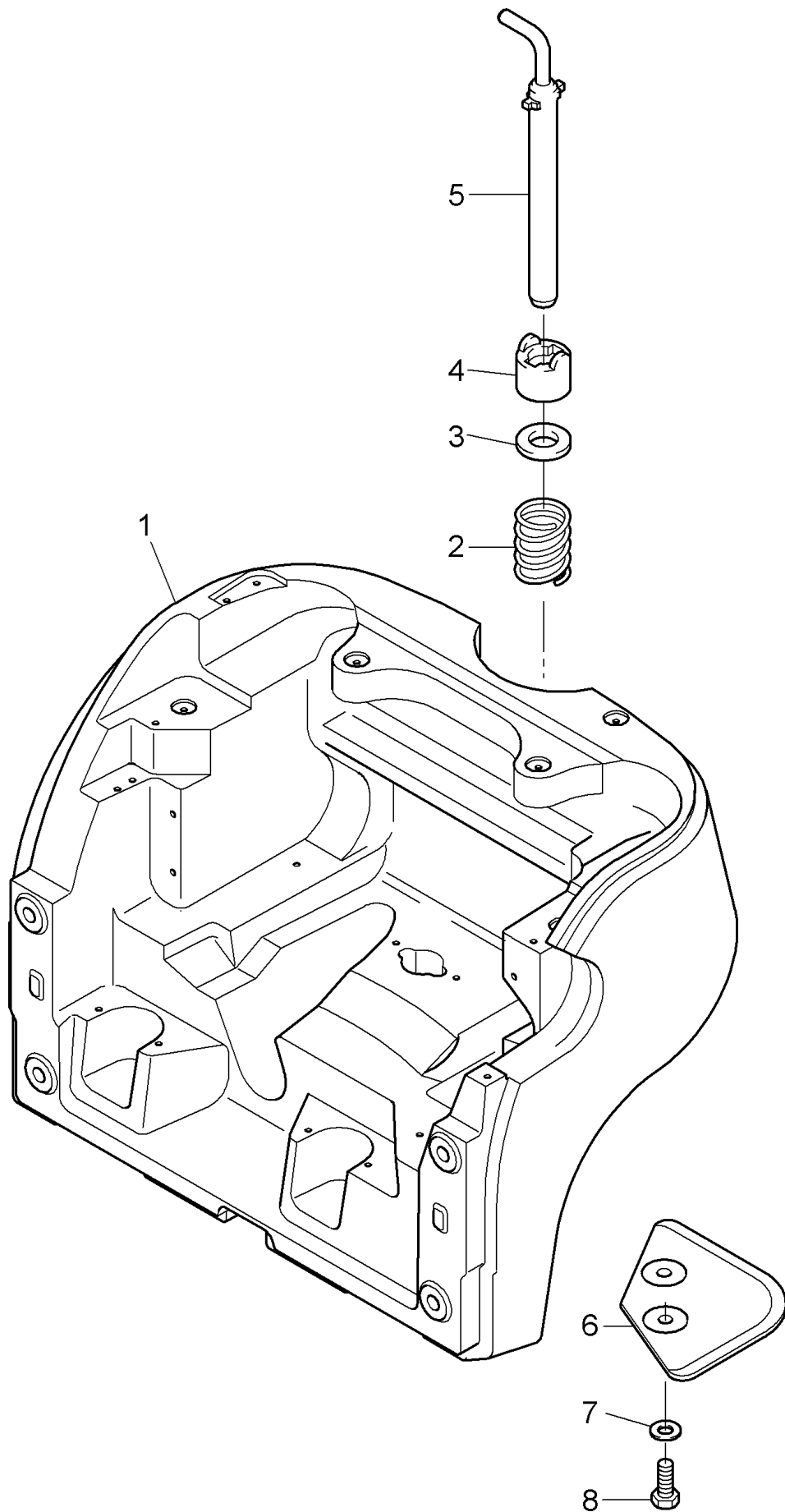


15947

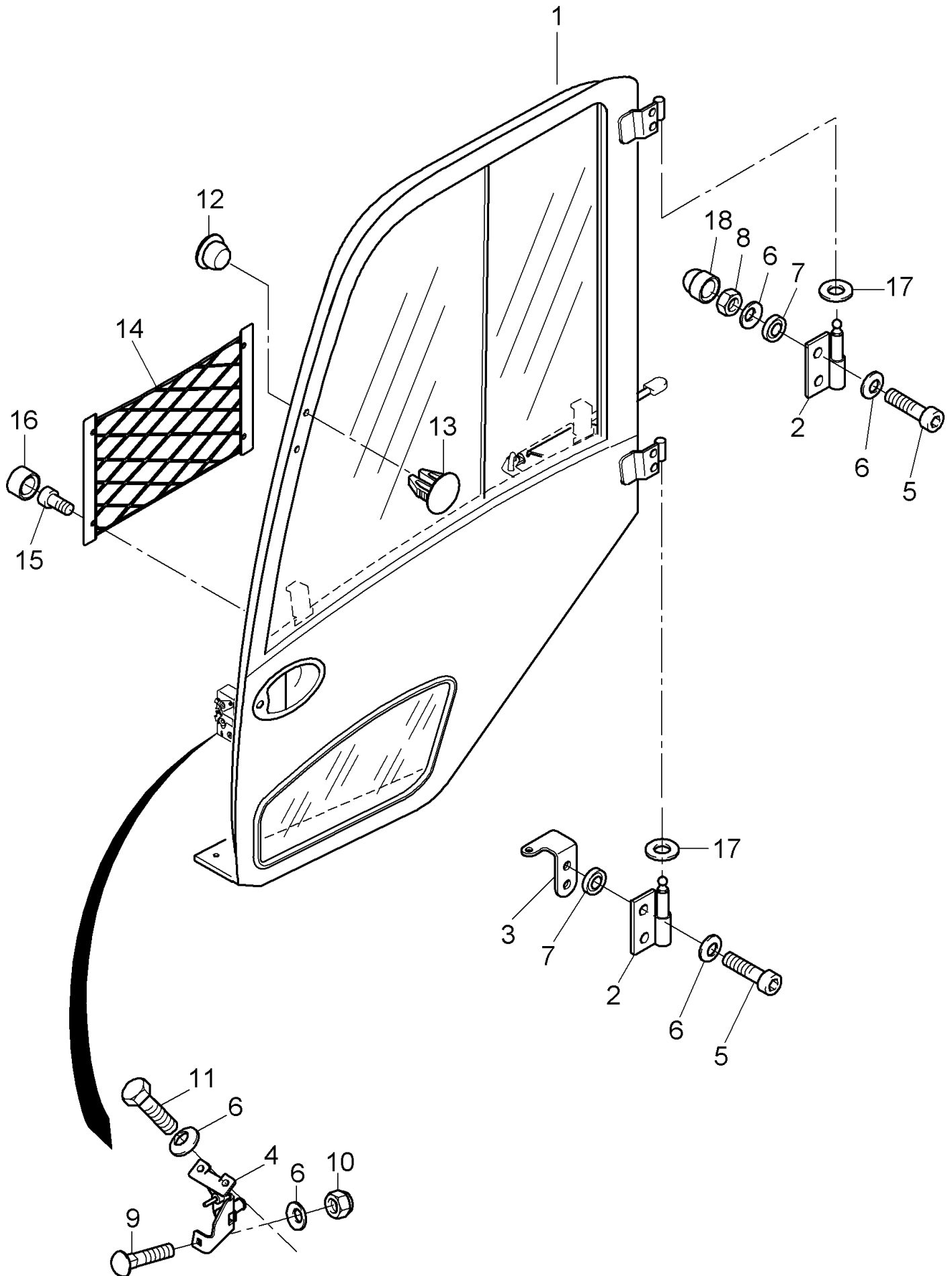


18223





16416

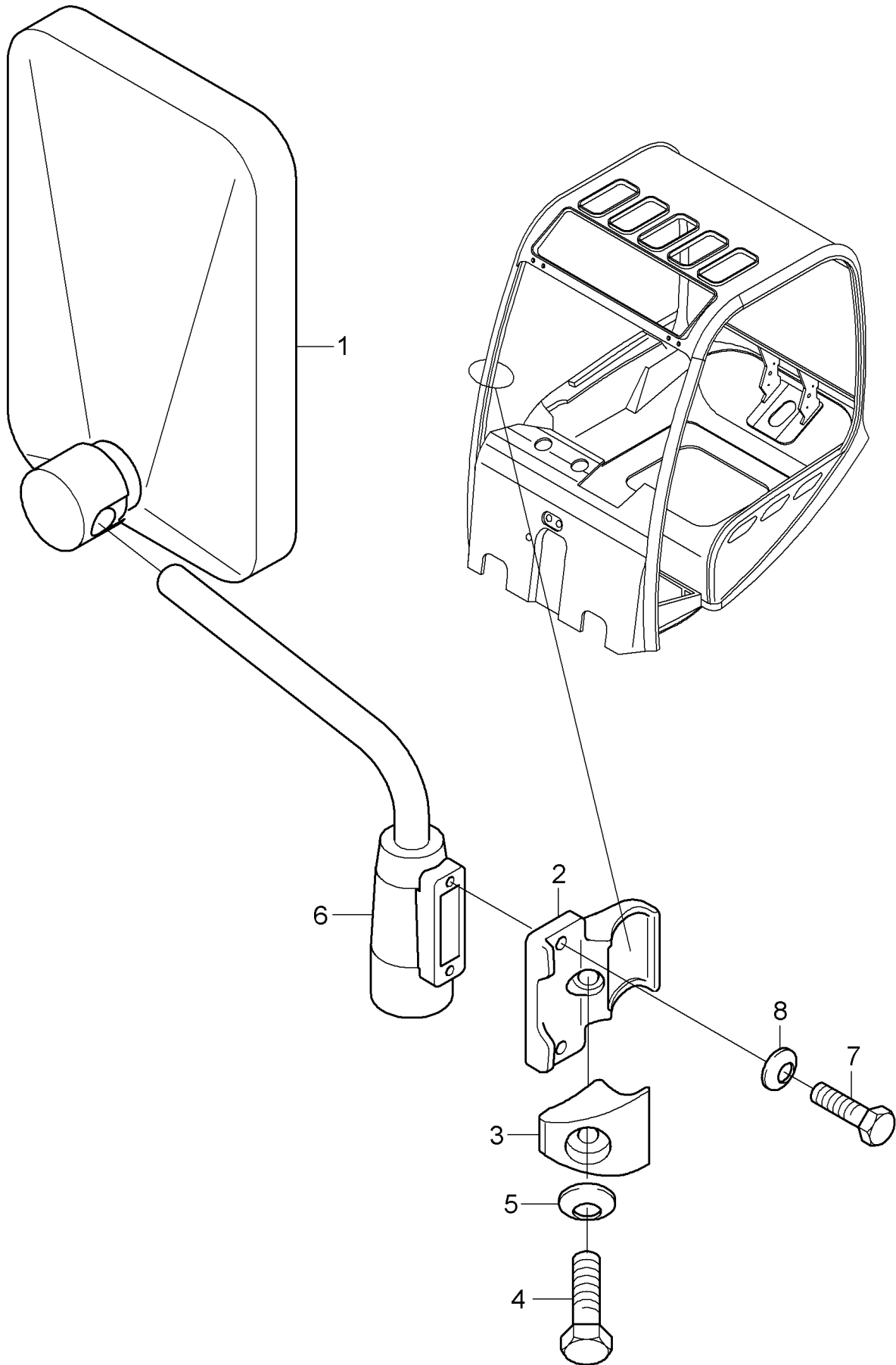


16830

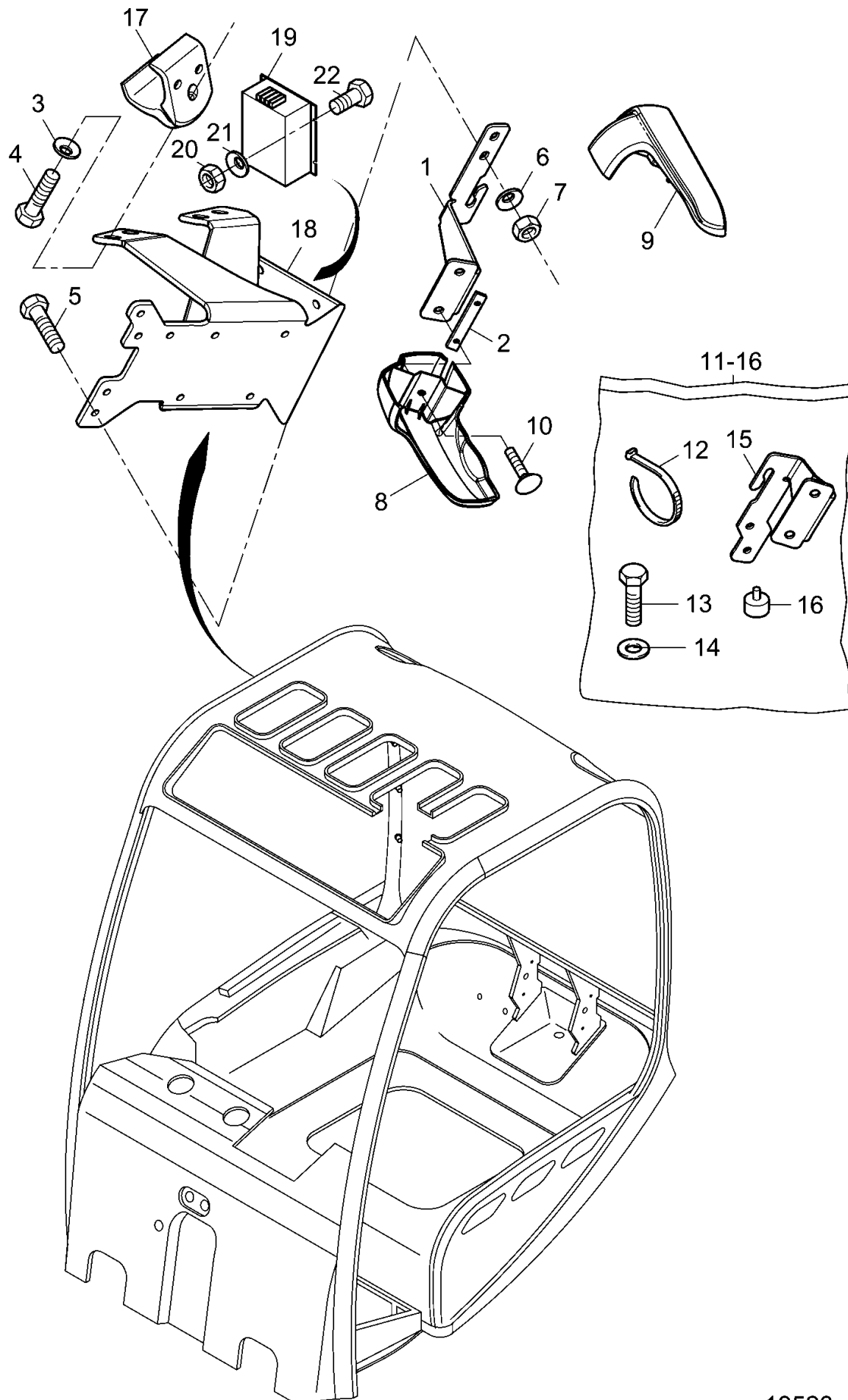
**MIRROR, COMPL.**

nonbreakable; 220x160 mm; outside on front; on right of overhead guard

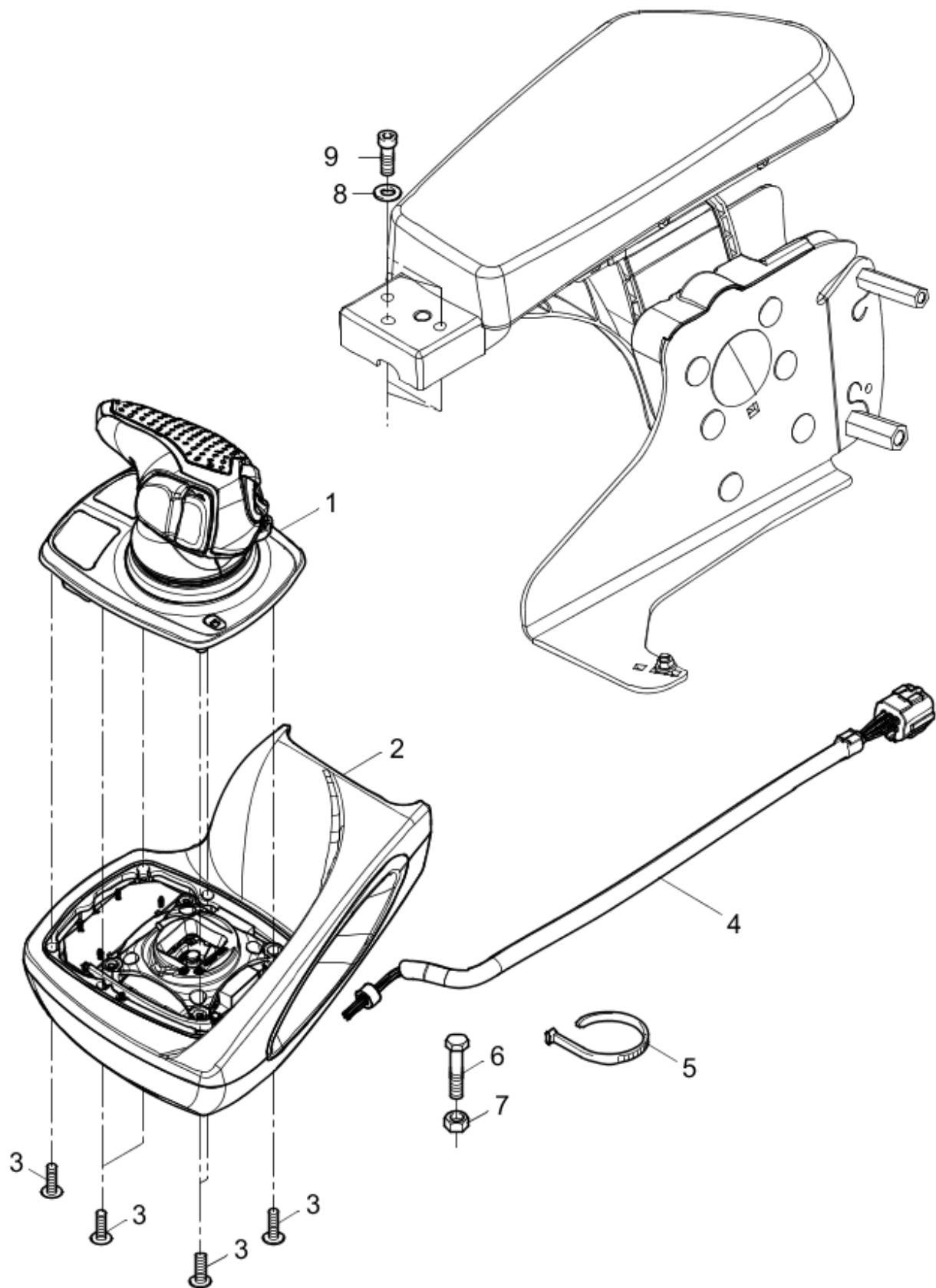
**RX70-16T-20T 7314-7316**

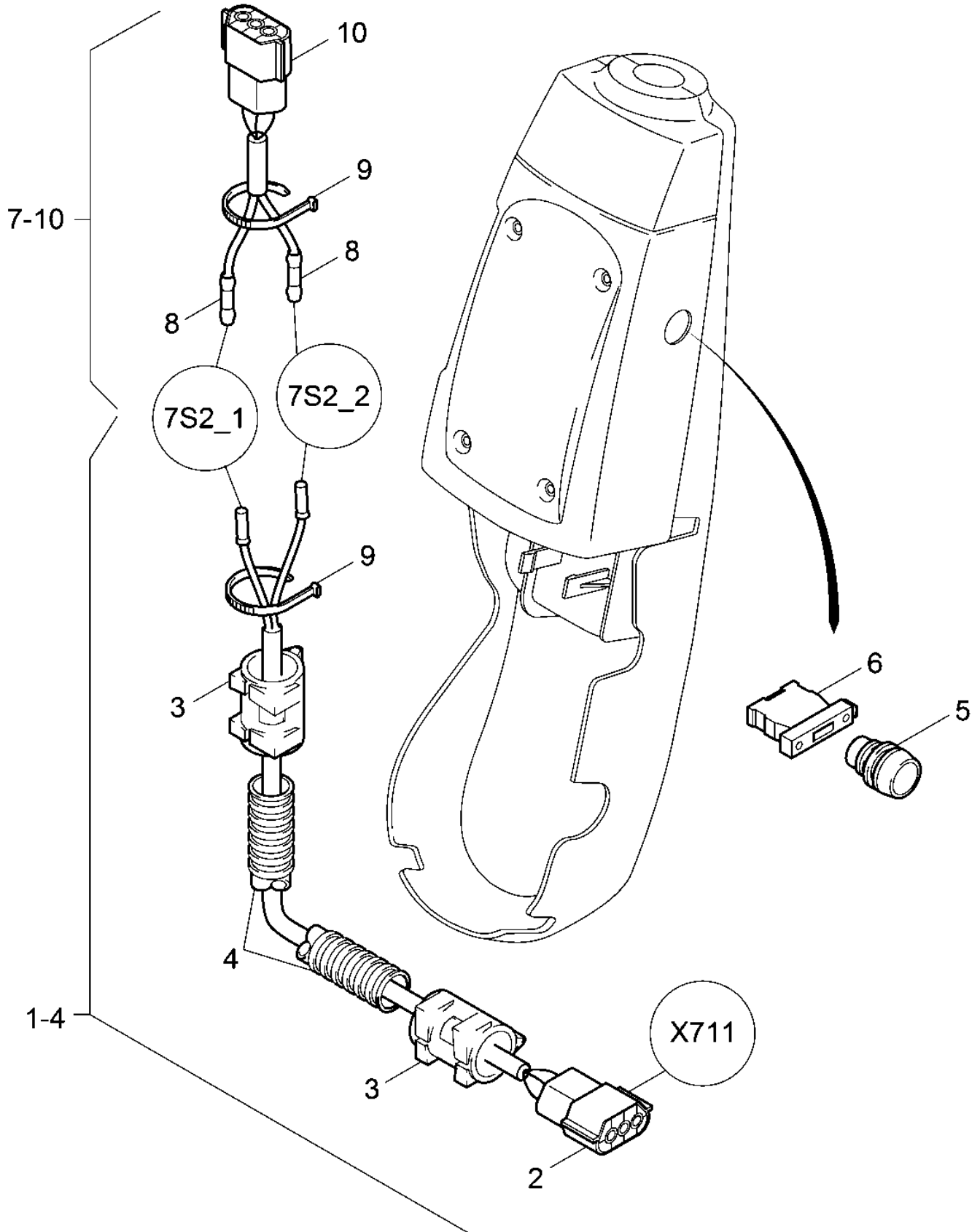


15205



19528\_1







R7311, R7314								724613
Pos. Nr.	Bereifung Ident-Nr.	Art	Reifen	SP	F BR	HG	BH	
			v h	v h			über - bis	
1	724611 Standard	SIT	180/70-8	932	1099	T N D	- 2710	2)
			180/70-8	895			- 2510 - 2360	
2	736823	SIT	200/50-10	990	1188	T N D	2710 - 3260	1) 2)
			180/70-8	895			2360 - 3260	
3	736826	SITn	180/70-8	932	1099	T N D	- 2710	
			180/70-8	895			- 2510 - 2360	
4	736827	SITn	200/50-10	990	1188	T N D	2710 - 3260	1)
			180/70-8	895			2360 - 3260	
5	736828	SITa	180/70-8	932	1099	T N D	- 2710	
			180/70-8	895			- 2510 - 2360	
6	736829	SITa	200/50-10	990	1188	T N D	2710 - 3260	1)
			180/70-8	895			2360 - 3260	
7	736830 Continental	SIT	180/70-8	932	1099	T N D	- 2710	2)
			180/70-8	895			- 2510 - 2360	
8	736831 Continental	SIT	200/50-10	990	1188	T N D	2710 - 3260	1) 2)
			180/70-8	895			2360 - 3260	
9	736824 10.0/10.0 bar	L	180/70-8	932	1099	T N D	- 2810	
			180/70-8	895			- 2510 - 2010	
10	736825 10.0/10.0 bar IC40	L	180/70-8	932	1099	T N D	- 2810	
			180/70-8	895			- 2510 - 2010	

Bei naturfarbenen Reifen Erdungsband 0523531

Montagehilfsmittel 717397

L = Luftreifen

SIT = Superelastik SIT-Reifen

SITn = Superelastik SIT-Reifen naturfarben

SITa = Superelastik SIT-Reifen antistatisch / leitfähig

HG = Hubgerüst

BH = Bauhöhe

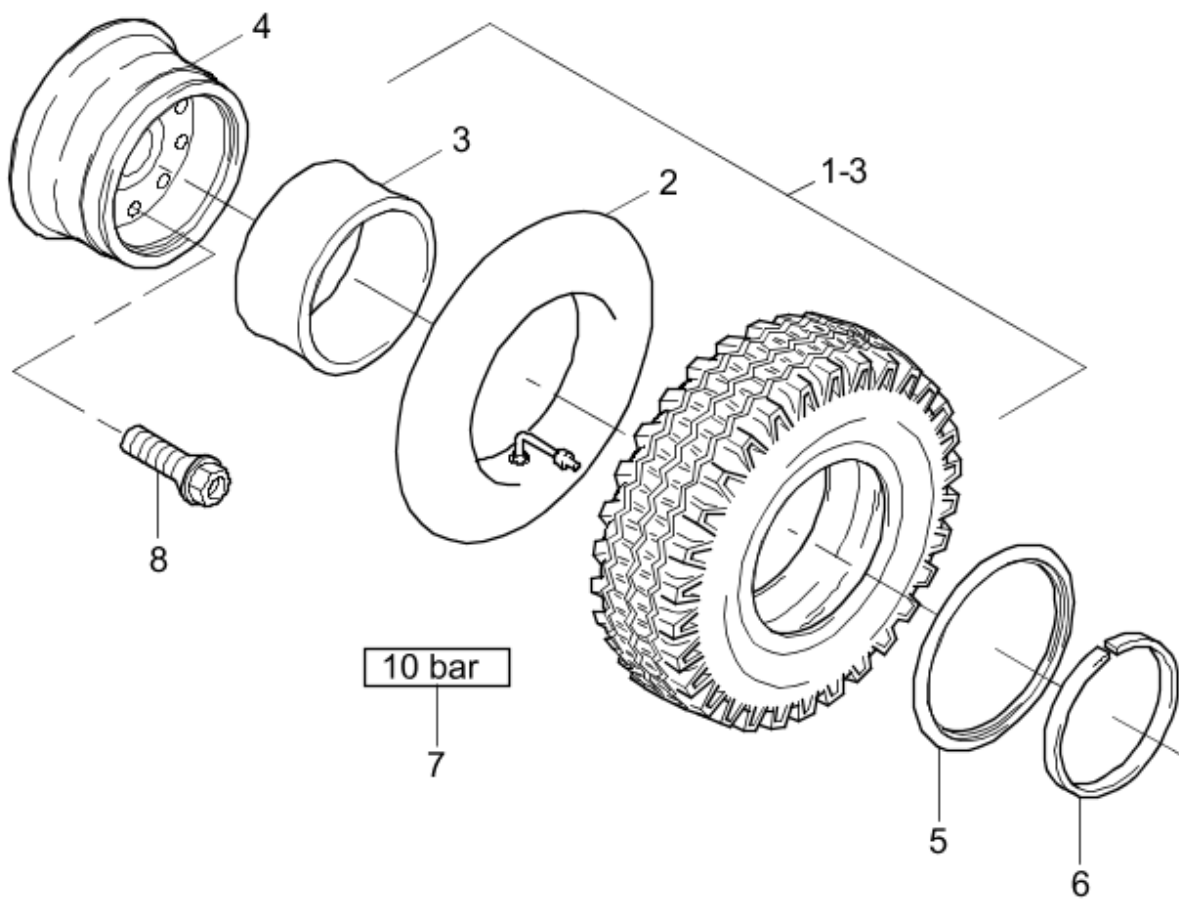
SP v h = Spurweite vorn / hinten

F BR = Fahrzeugbreite

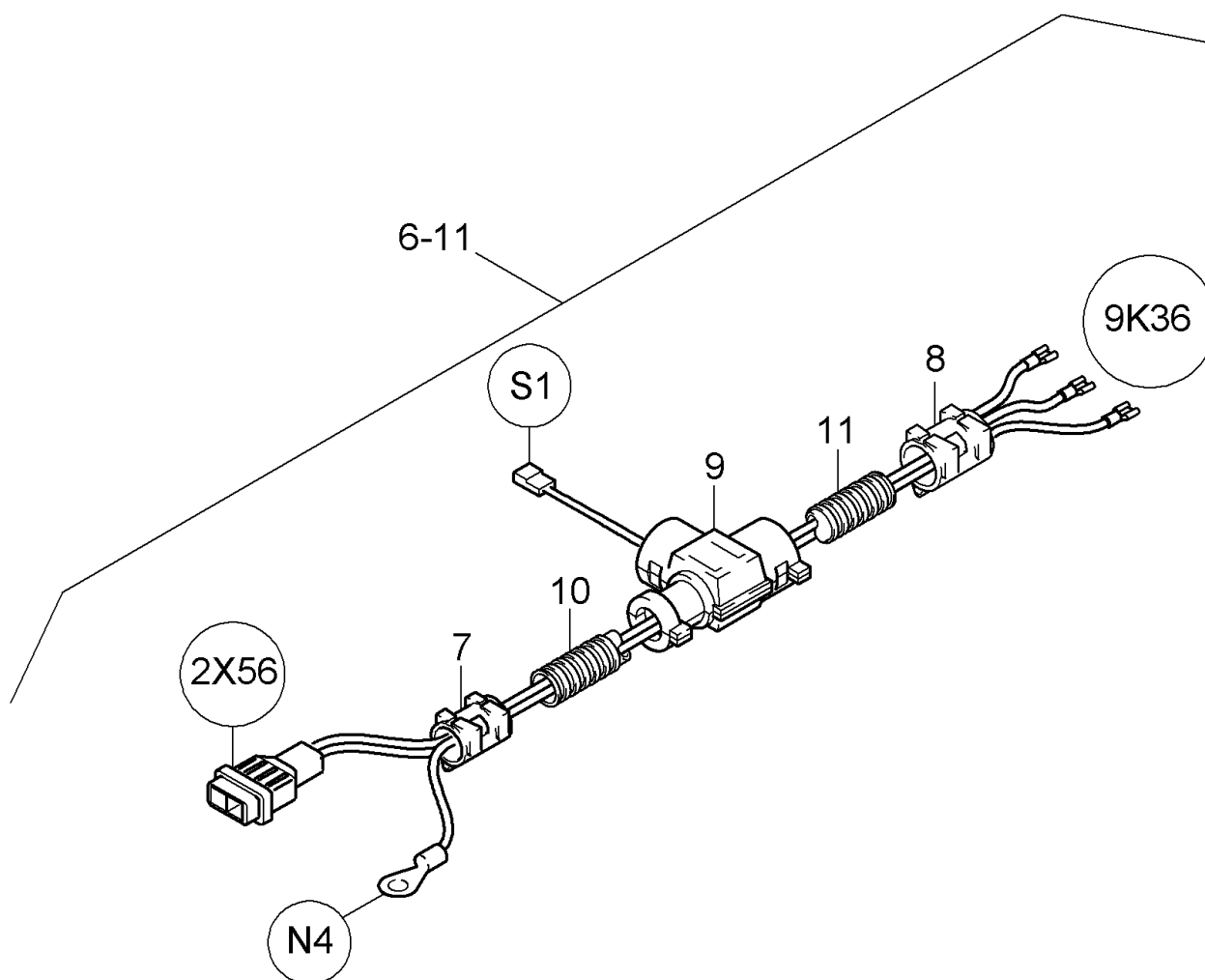
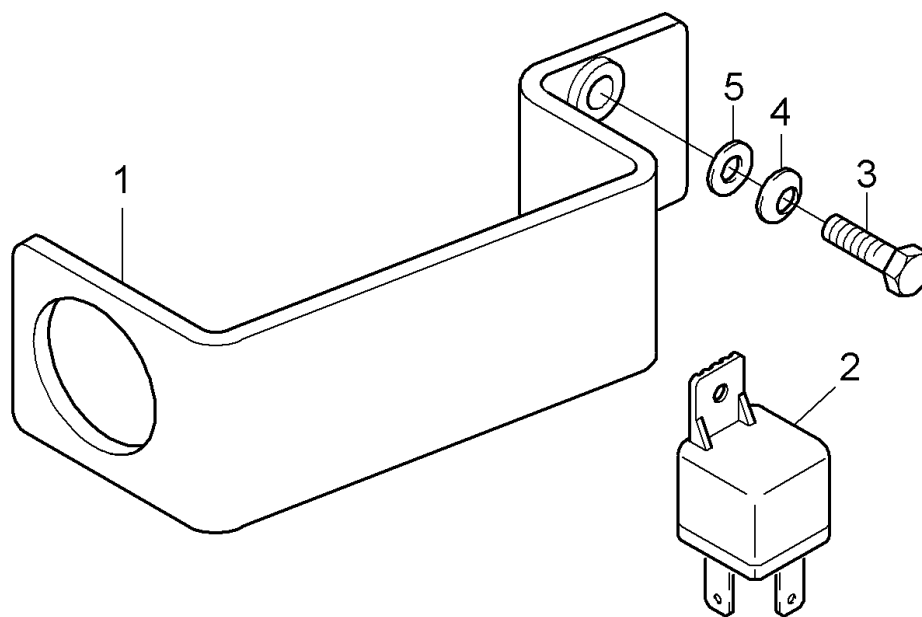
1) Kotflügel 738127

2) Schneeketten - ja

16423a



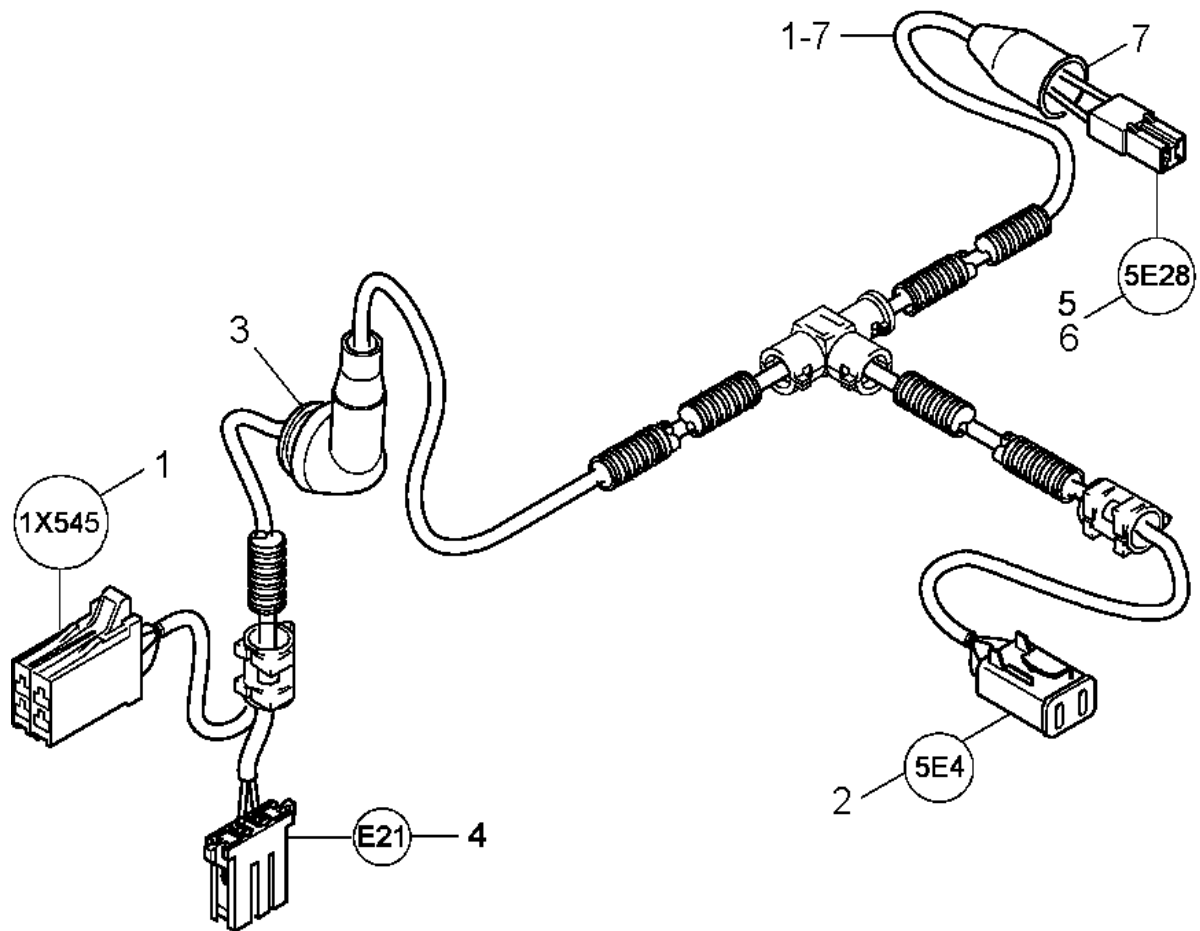




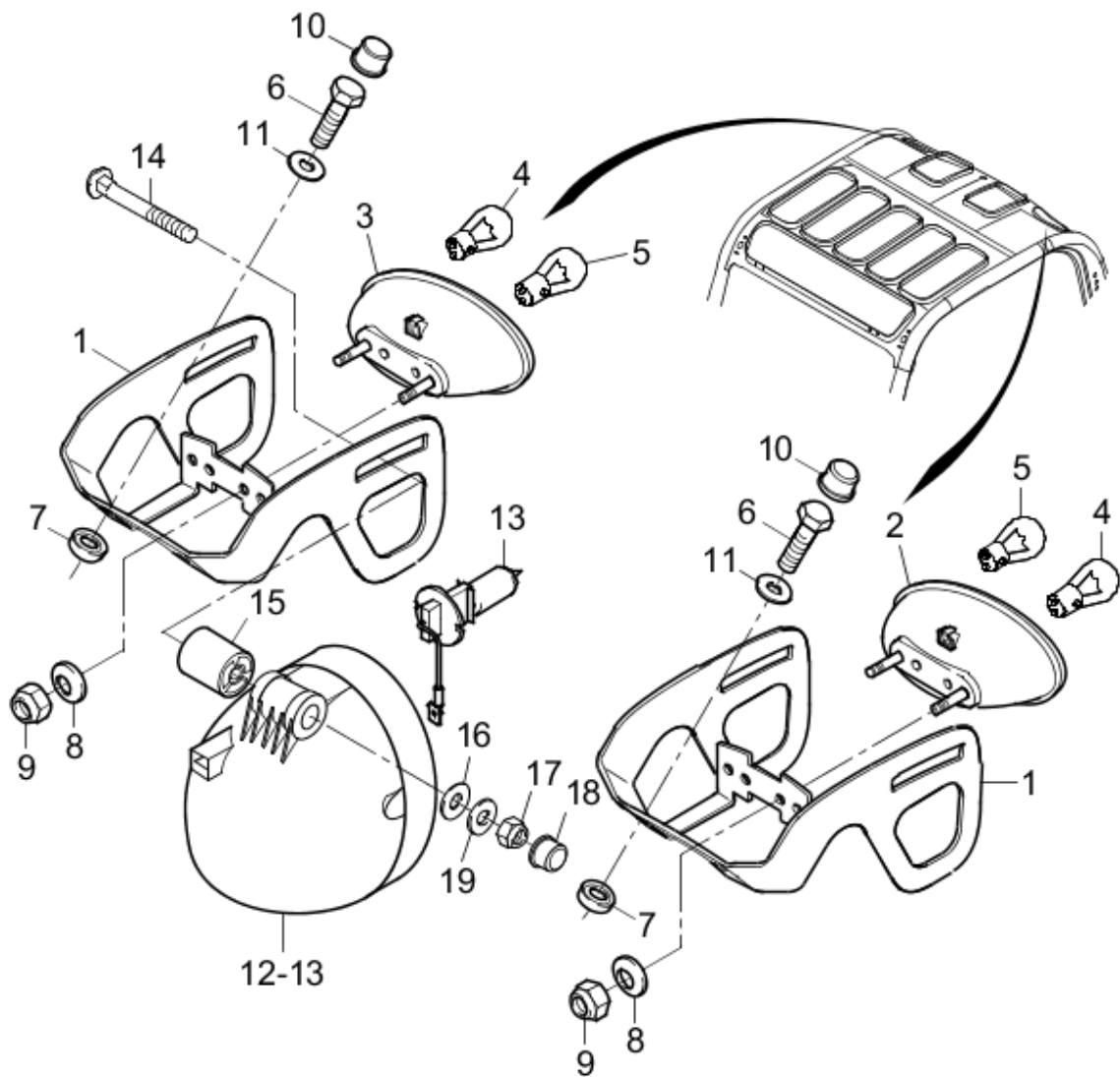
wiring harness

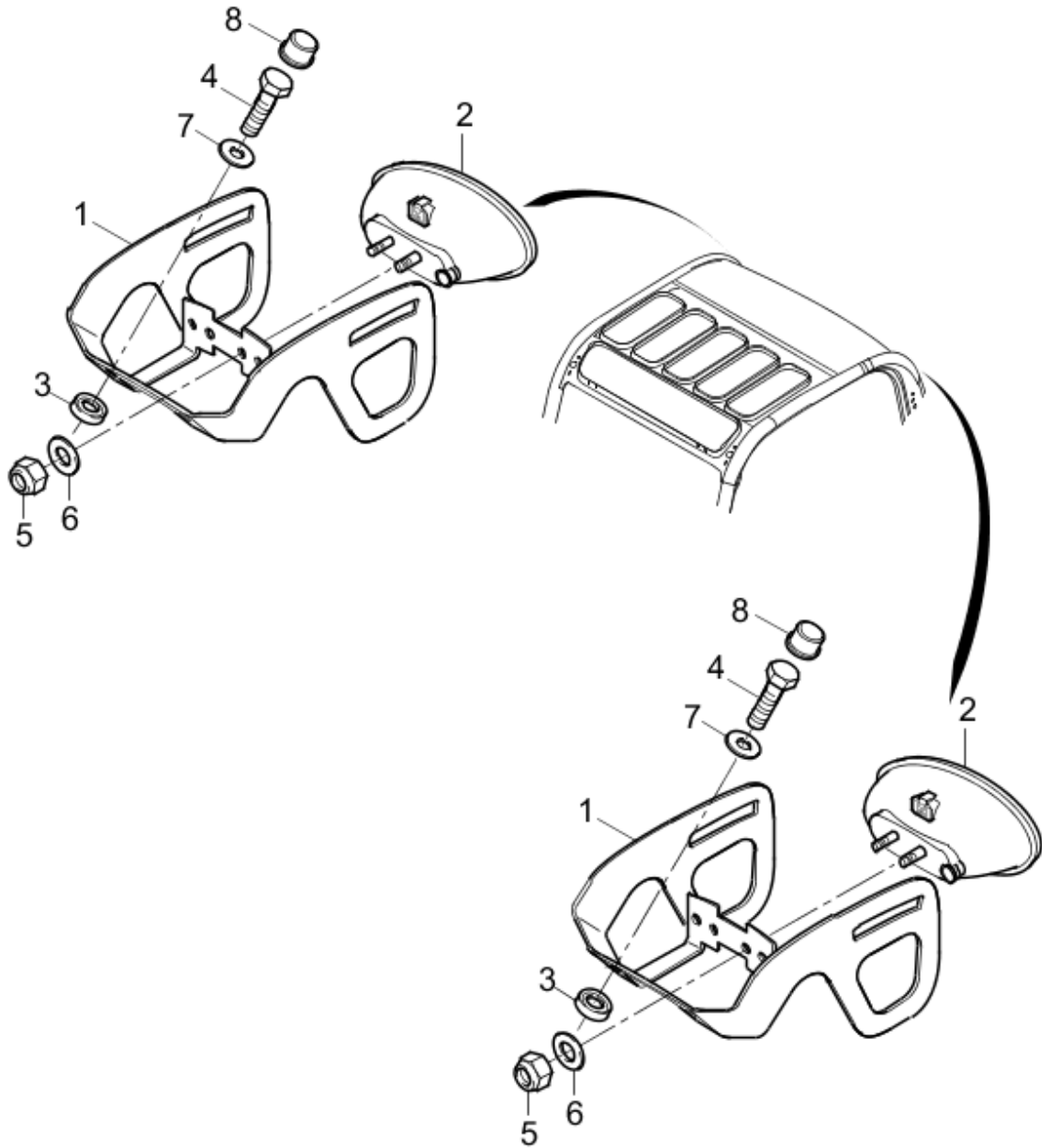
lighting rear top; with spotlight; left; air condition

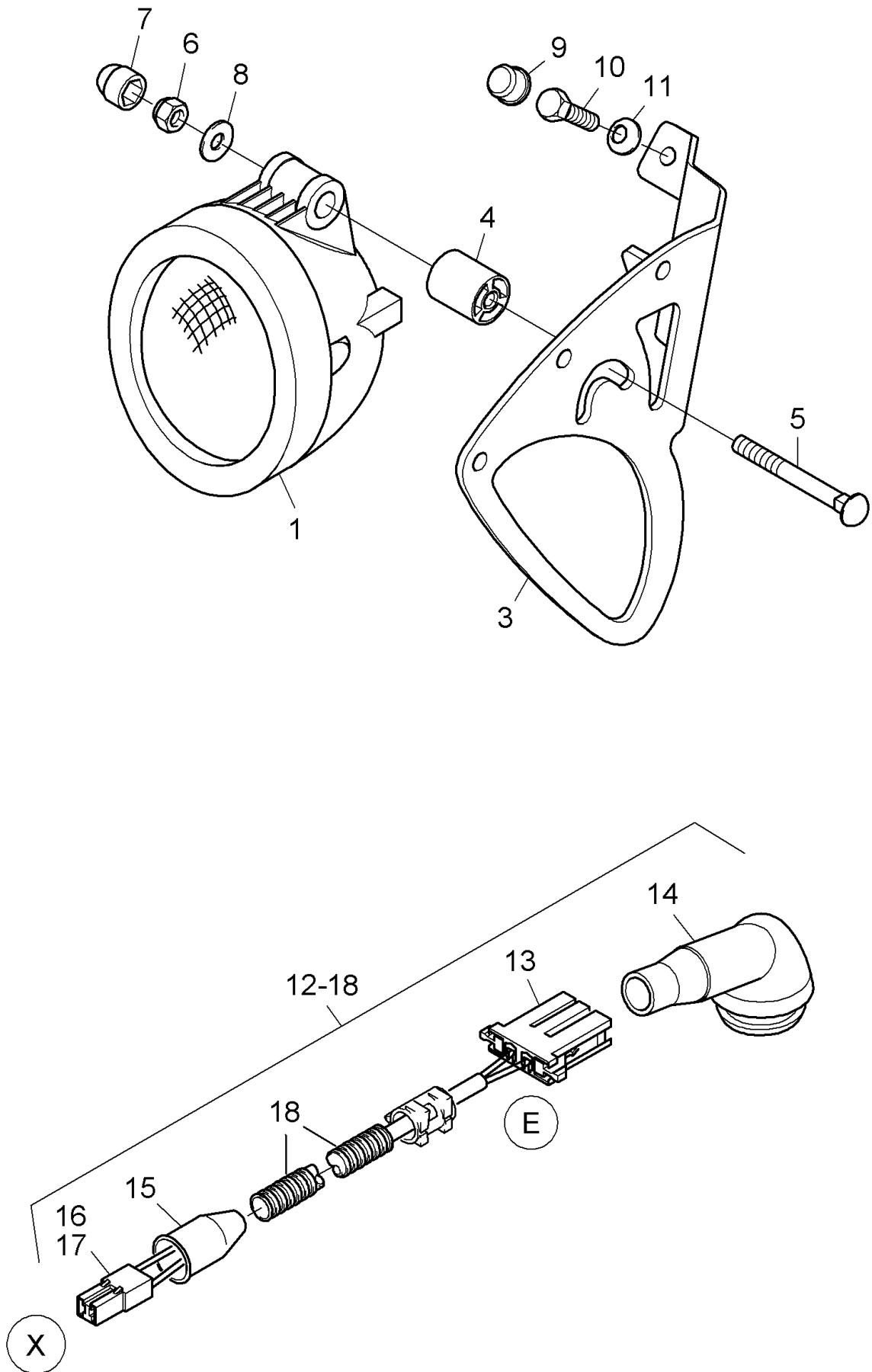
RX70-16T-20T 7314-7316



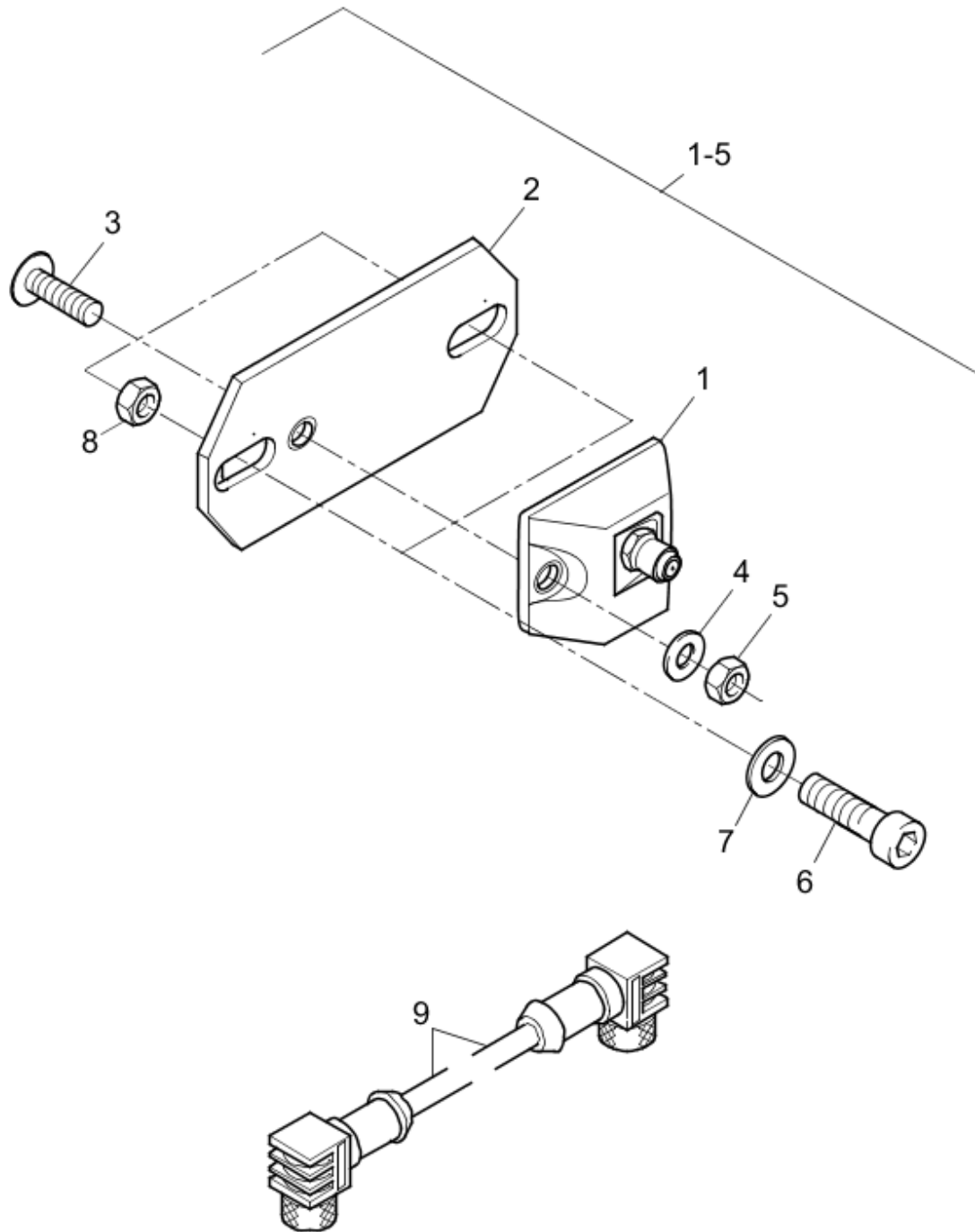
19121

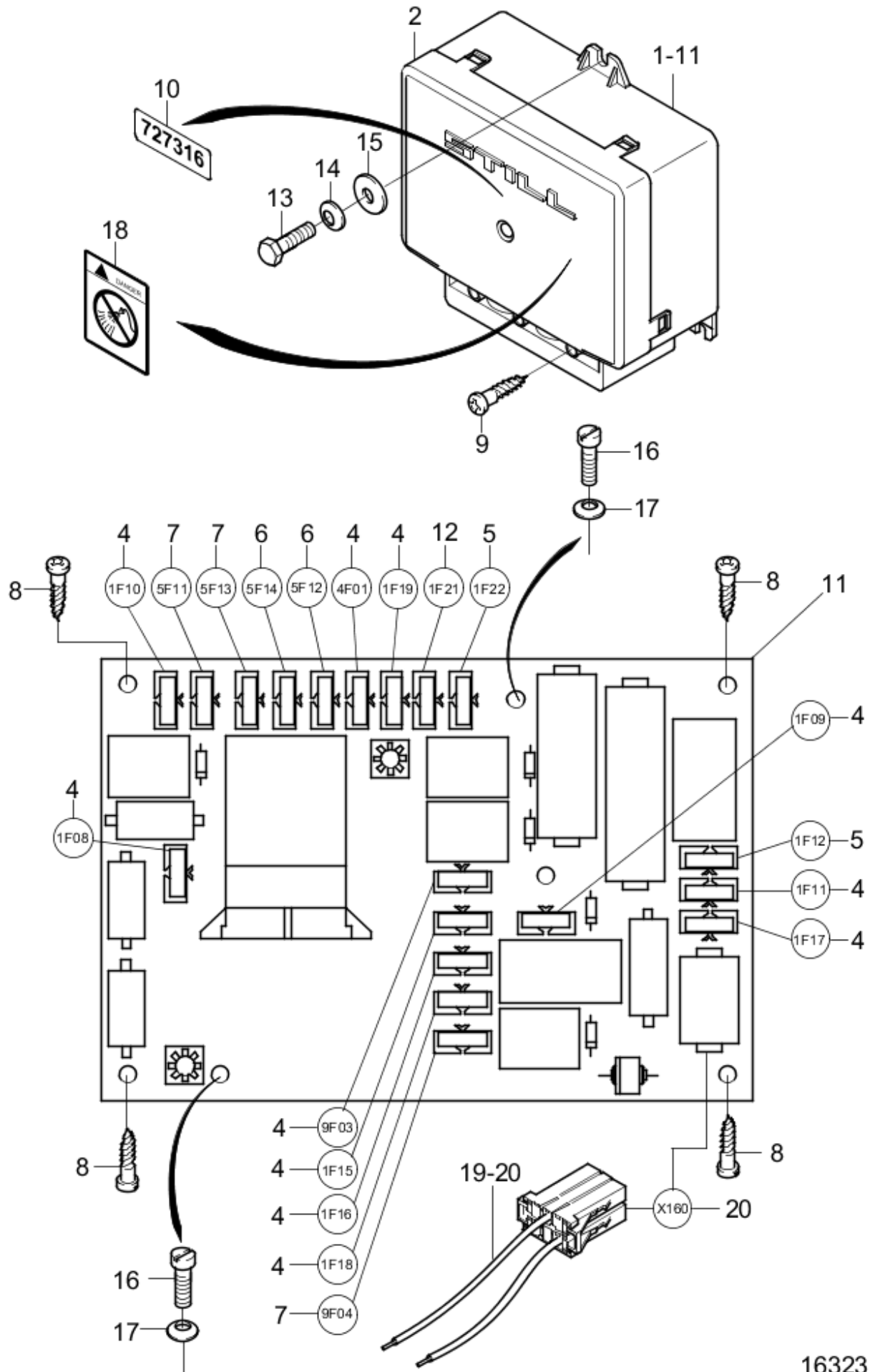




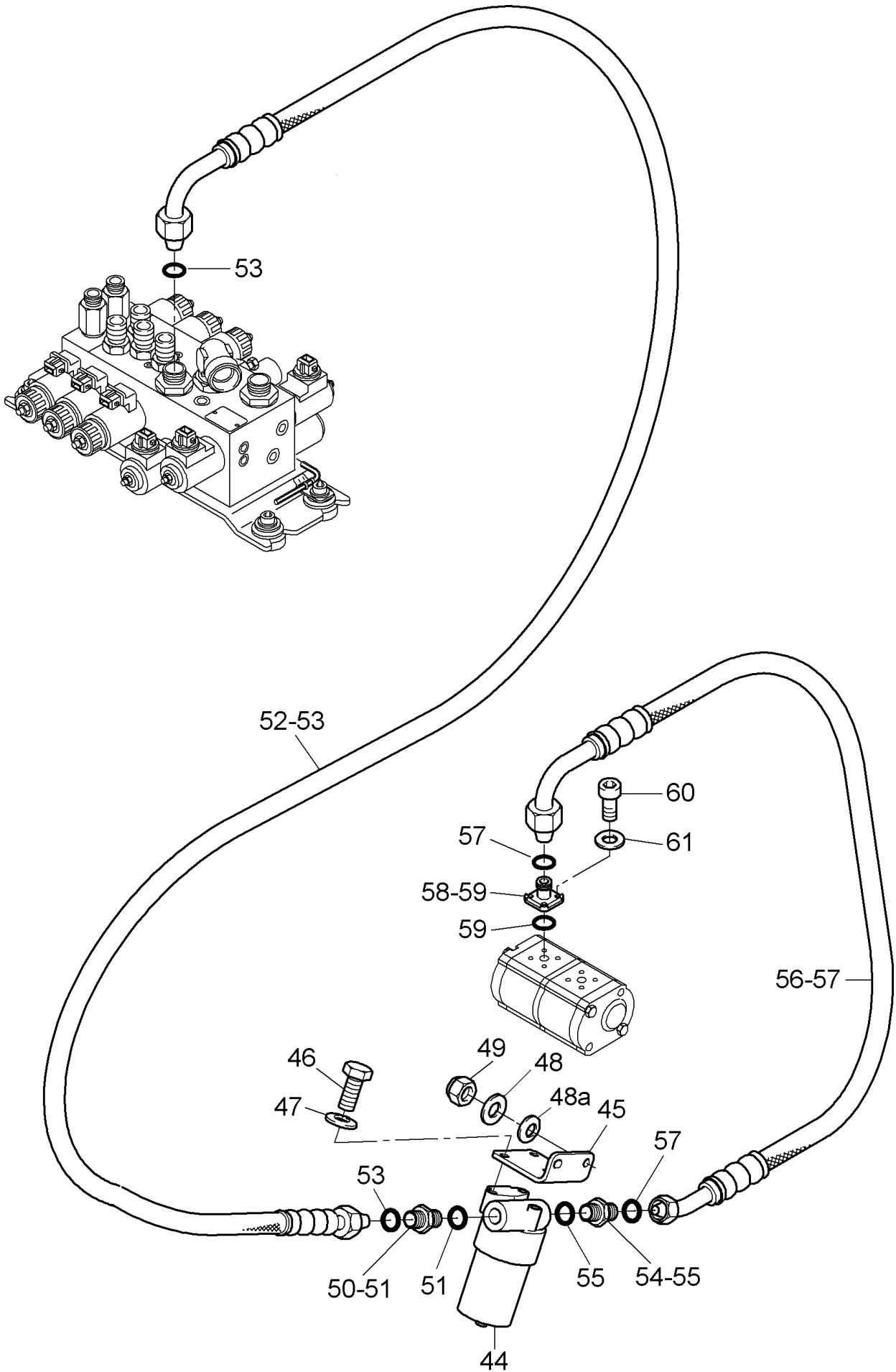




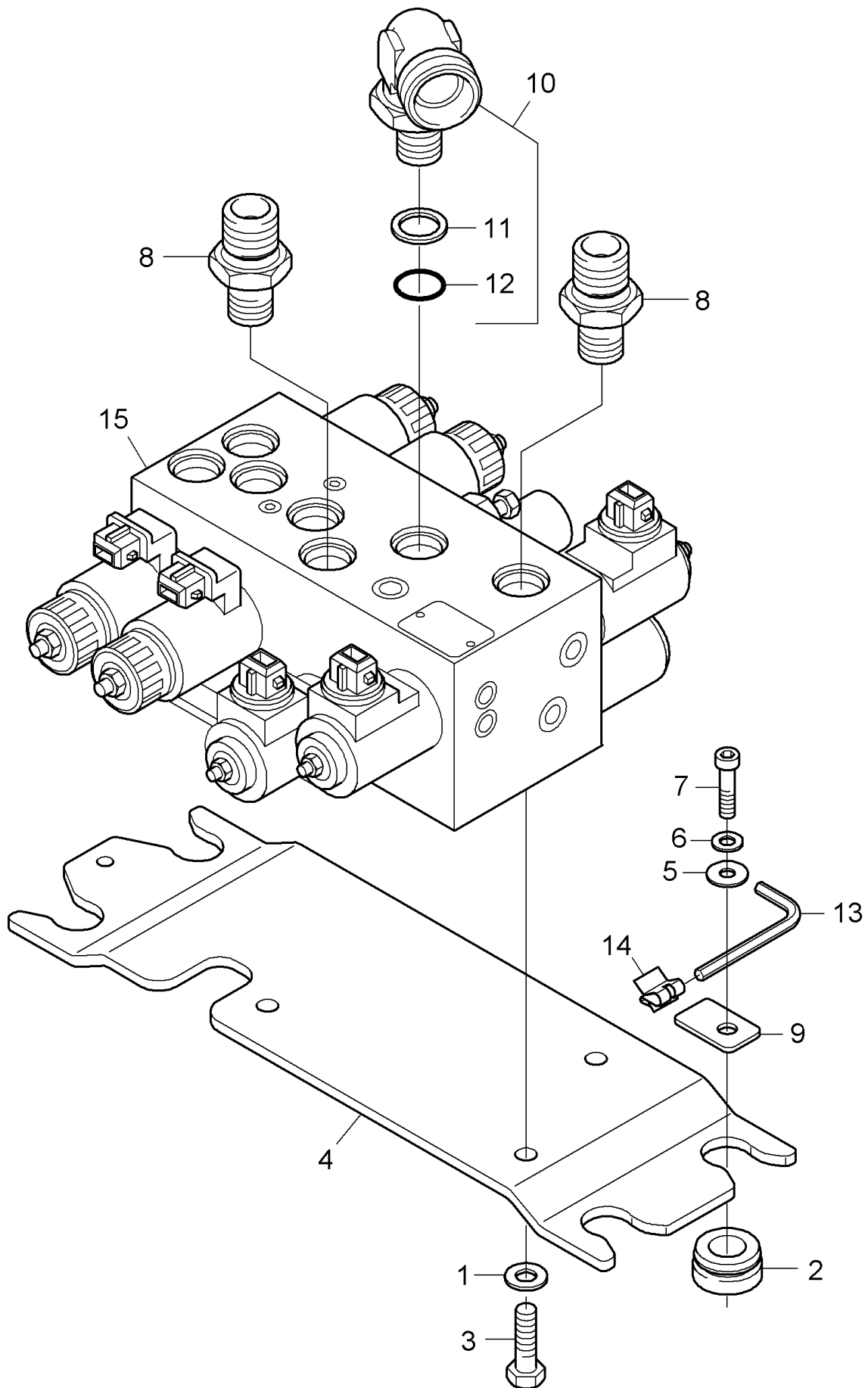




16323



16370a

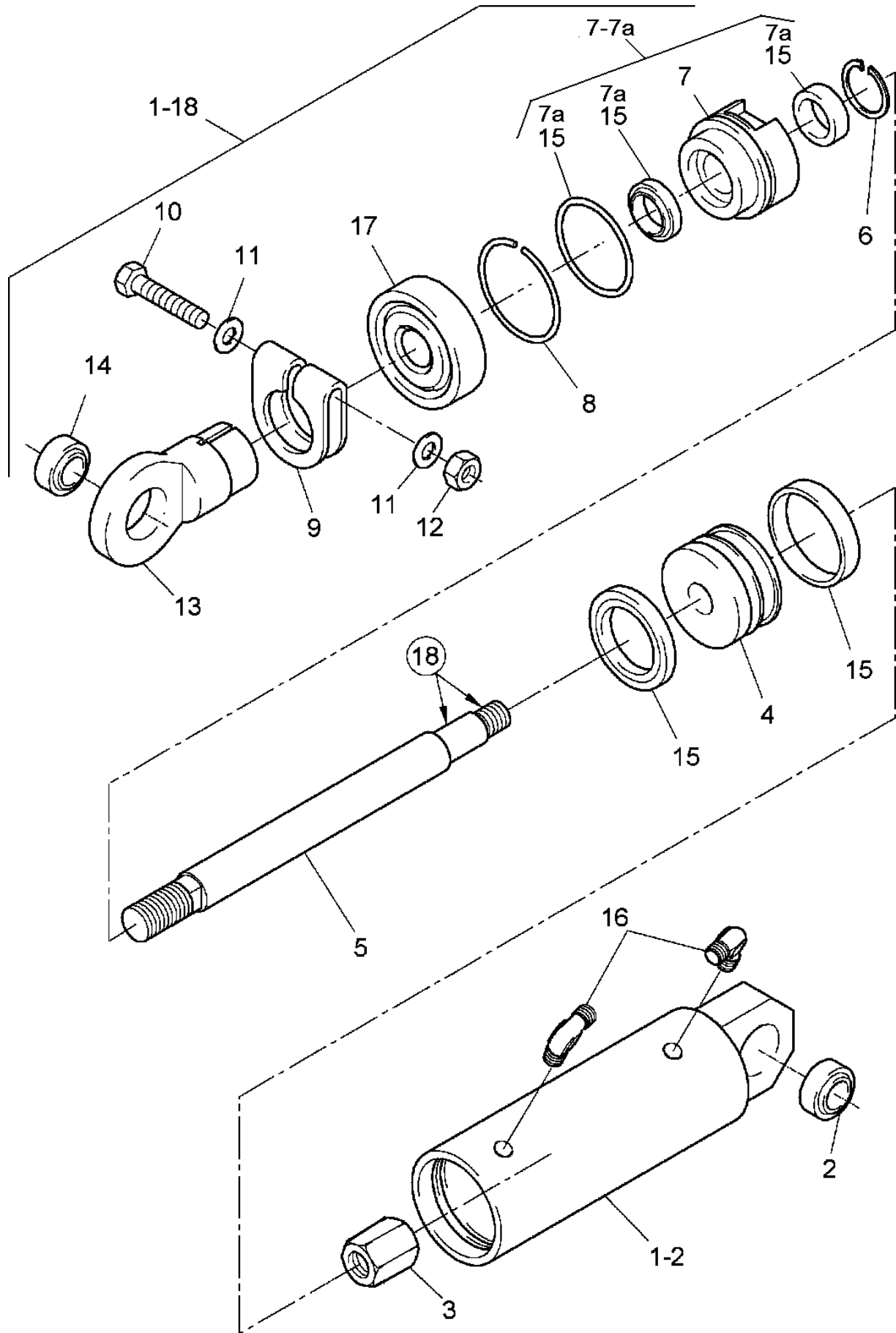


16343

# Neigzylinder

Länge: 350 mm; Hub: 91 mm; Cola-Neigung: 7° / 6°

RX70-16T-20T 7314-7316



13283b

**Schlauchtabelle: 705372, 705373**

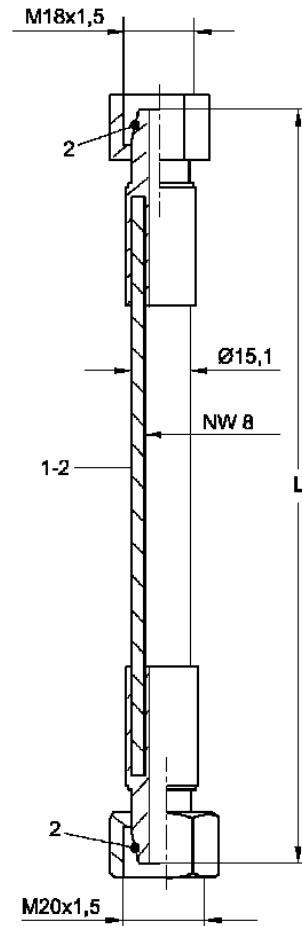
**TELE , ESSV** 6210 - 17  
6311 , 6313 , 6315  
5060-5066  
7311 - 16

Zuordnung HD- Schlauchleitung Übersicht- Nr. 701780

links oder rechts → 2 Stück → einfache Zusatzhydraulik  
links und rechts → 4 Stück → doppelte Zusatzhydraulik

BH	Gabelträger 2B (ISO 2328)			
	links		rechts	
	Ident-Nr	Länge	Ident-Nr	Länge
1860	703804	2450	703803	2400
1910	703806	2550	703805	2500
1960	703808	2650	703807	2600
2010	703810	2750	703809	2700
2060	703812	2850	703811	2800
2110	703814	2950	703813	2900
2160	703816	3050	703815	3000
2210	703818	3150	703817	3100
2260	703820	3250	703819	3200
2310	703822	3350	703821	3300
2360	703824	3450	703823	3400
2410	703826	3550	703825	3500
2460	703828	3650	703827	3600
2510	703830	3750	703829	3700
2560	703832	3850	703831	3800
2610	703834	3950	703833	3900
2660	703836	4050	703835	4000
2710	703838	4150	703837	4100
2760	703840	4250	703839	4200
2810	703842	4350	703841	4300
2860	703844	4450	703843	4400
2910	703846	4550	703845	4500
2960	703848	4650	703847	4600
3010	703850	4750	703849	4700
3060	703852	4850	703851	4800
3110	703854	4950	703853	4900
3160	703856	5050	703855	5000
3210	703858	5150	703857	5100
3260	703860	5250	703859	5200
—	L = 2 x BH -1070		L = 2 x BH -1120	

**TELE , ESSV**



17336c

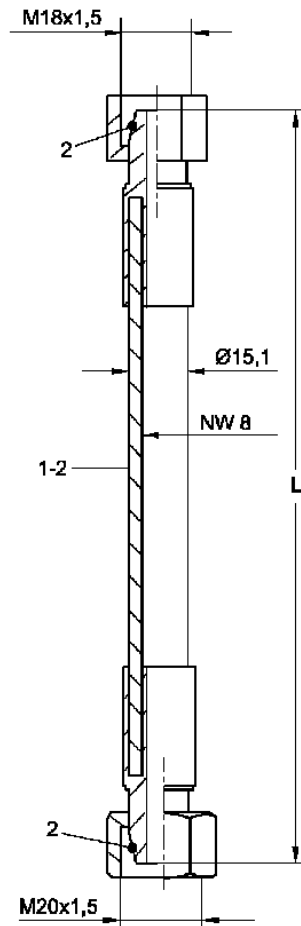
**Schlauchtabelle: 0705373**

**NIHO - ESSV** 6215, 6216, 6217  
6315  
7313, 7316  
5060-5066

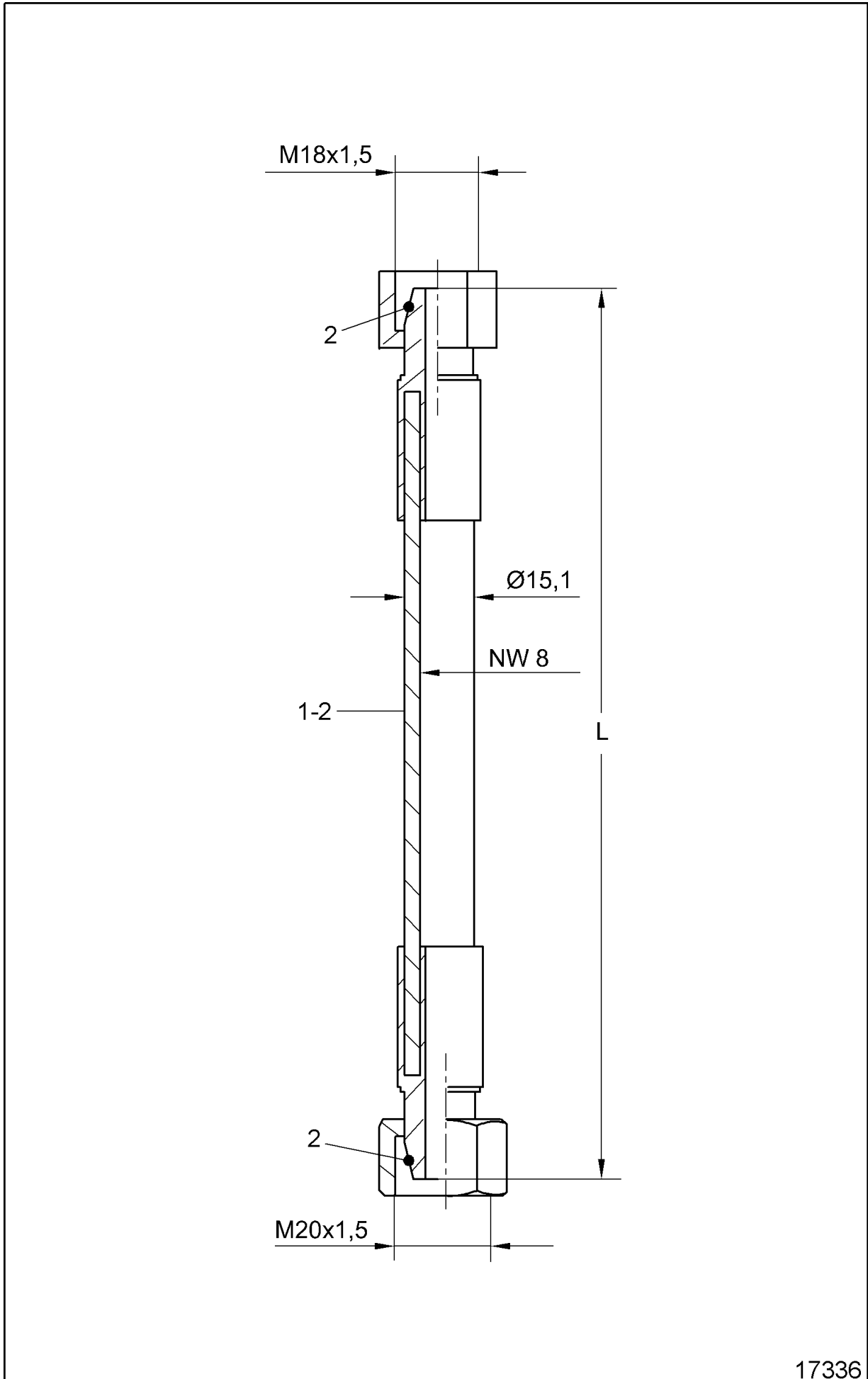
Zuordnung HD- Schlauchleitung Übersicht- Nr. 0701780

Mitte und rechts -----> 4 Stück -----> doppelte Zusatzhydraulik

Bauhöhe	Gabelträger 2A (ISO 2328)			
	Mitte		rechts	
	Ident-Nr	Länge	Ident-Nr	Länge
1860	0703834	3950	0703830	3750
1910	0703836	4050	0703832	3850
1960	0703838	4150	0703834	3950
2010	0703840	4250	0703836	4050
2060	0703842	4350	0703838	4150
2110	0703844	4450	0703840	4250
2160	0703846	4550	0703842	4350
2210	0703848	4650	0703844	4450
2260	0703850	4750	0703846	4550
2310	0703852	4850	0703848	4650
2360	0703854	4950	0703850	4750
2410	0703856	5050	0703852	4850
2460	0703858	5150	0703854	4950
2510	0703860	5250	0703856	5050
2560	0703862	5350	0703858	5150
2610	0703864	5450	0703860	5250
2660	0703866	5550	0703862	5350
2710	0703868	5650	0703864	5450
—	L = 2 x BH + 430		L = 2 x BH + 230	



14181m



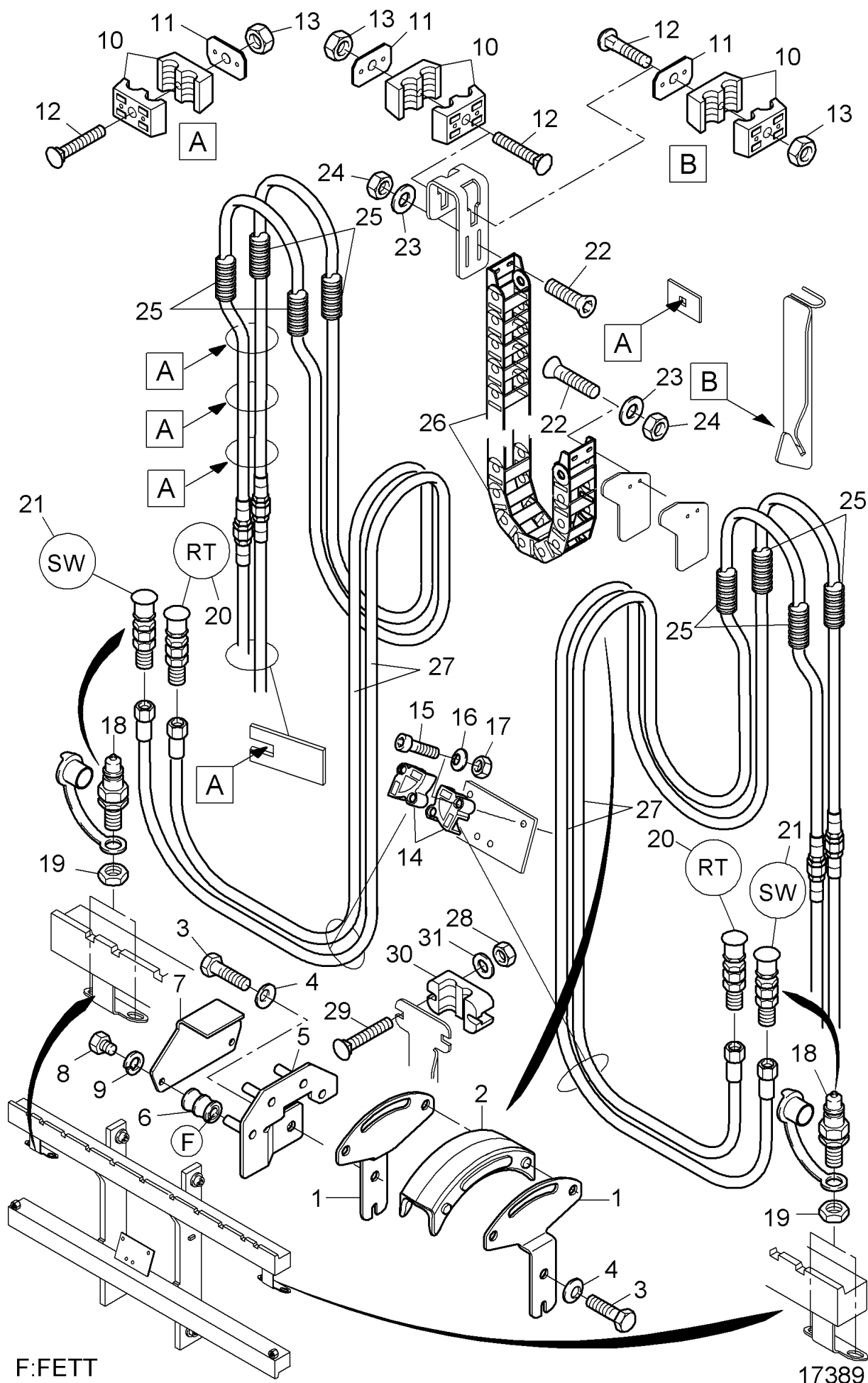
17336



# ATTACHMENT HOSE

NiHo; double centre and right; mast height: 1860 mm to 2110 mm

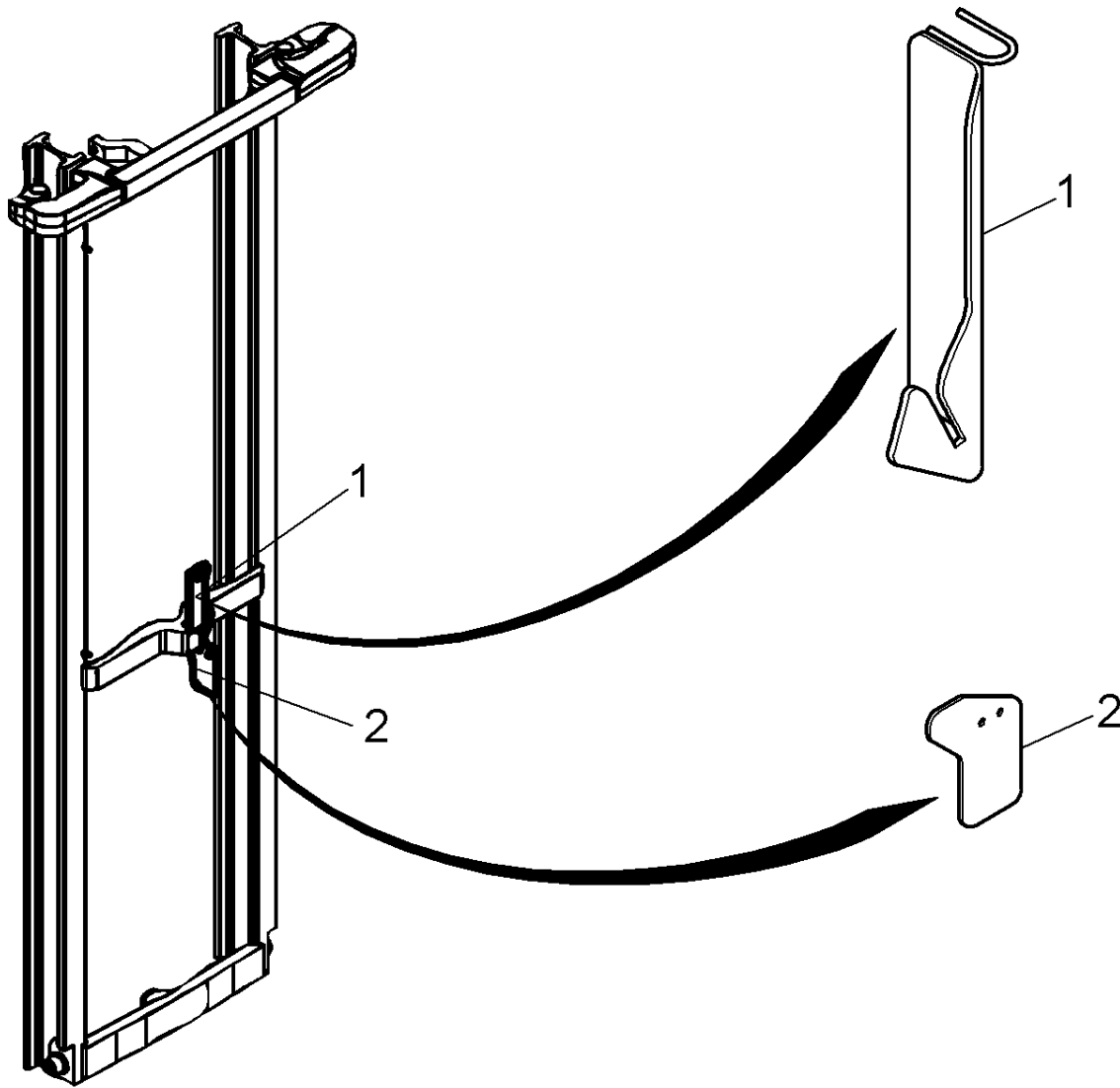
RX70-16T-20T 7314-7316

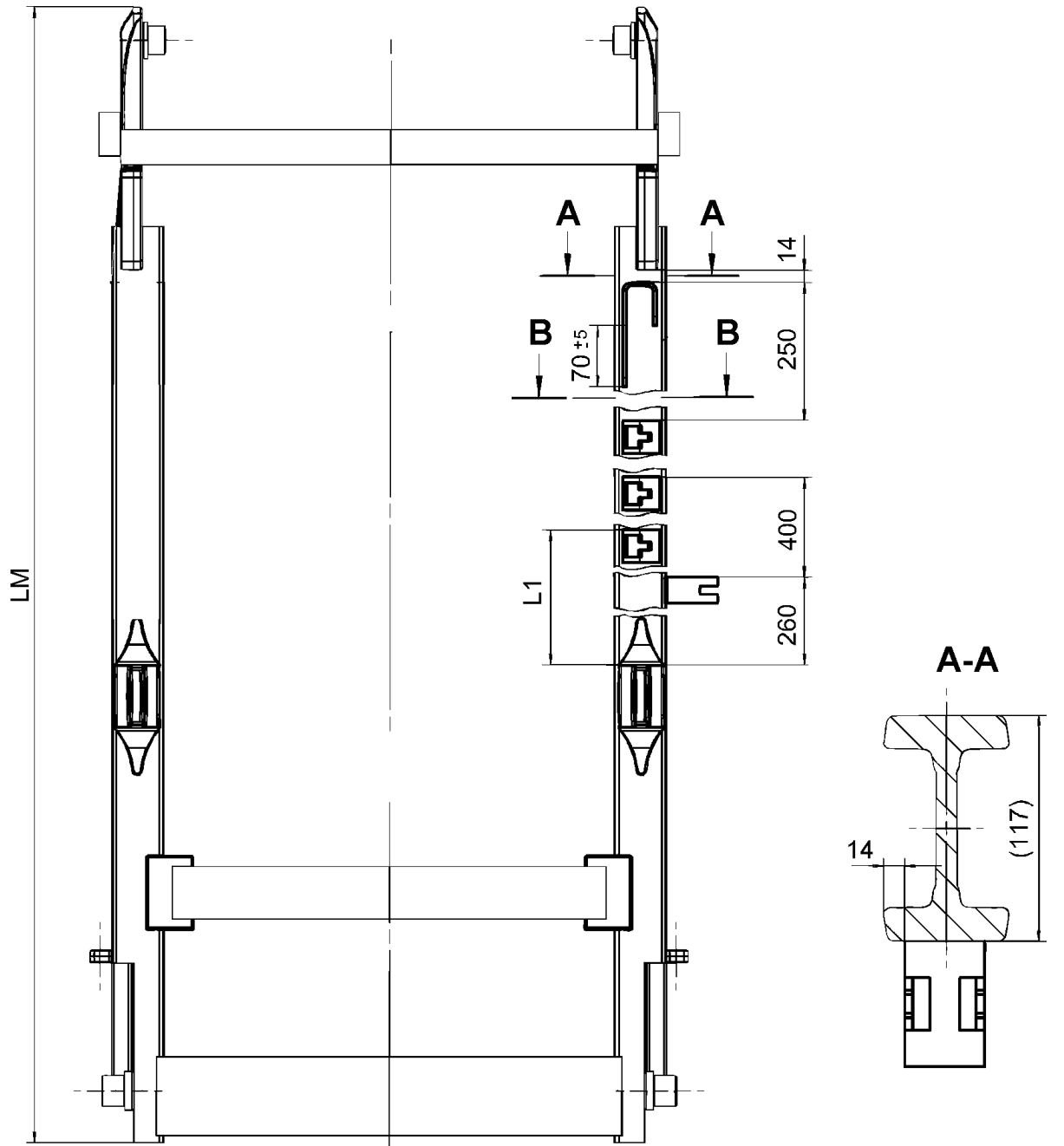


F:FETT

17389

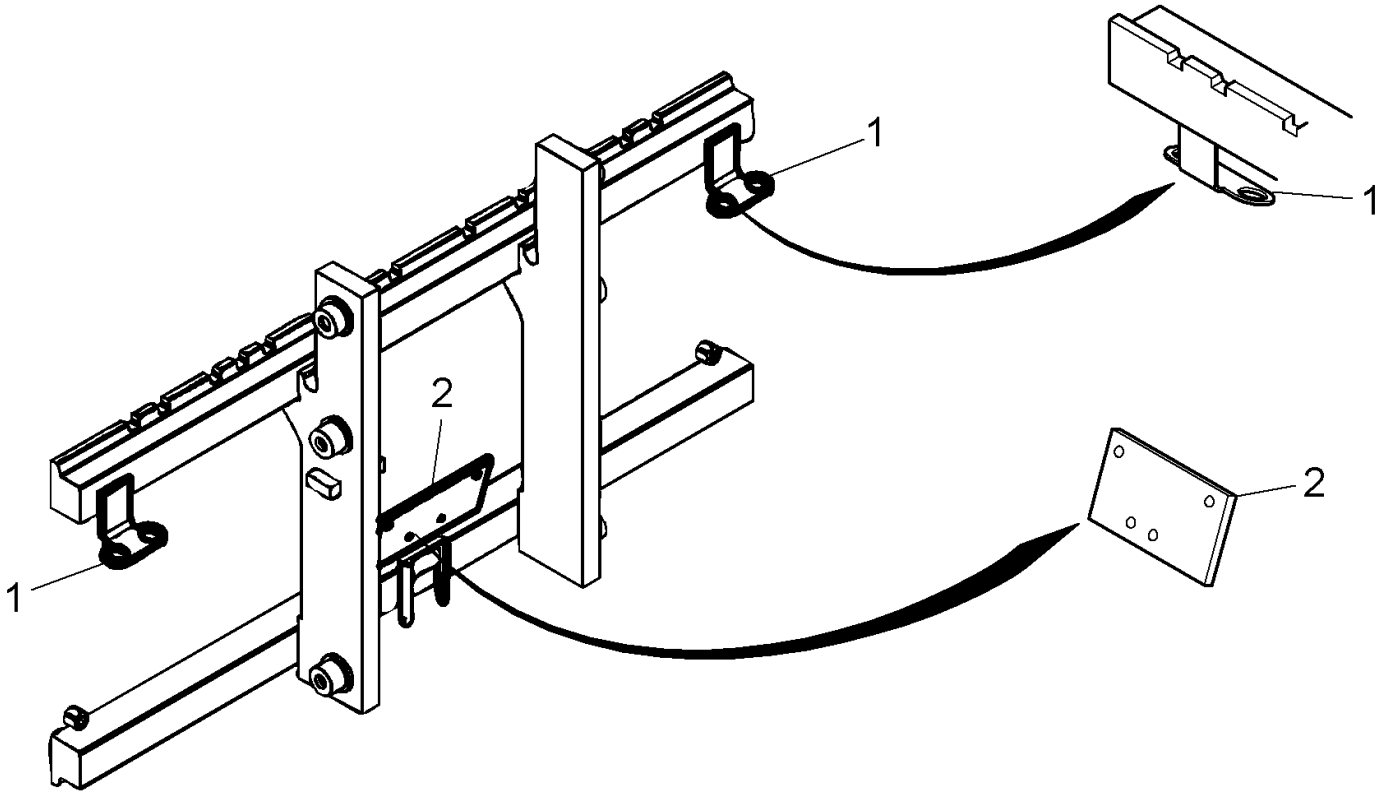






LM		rechts		L1
von	bis	Ident-Nr	Fo.	
1760	2010	706 542	K	260
2060	2310	706 543	K	480
2660	2610			900
2610	2810			1150

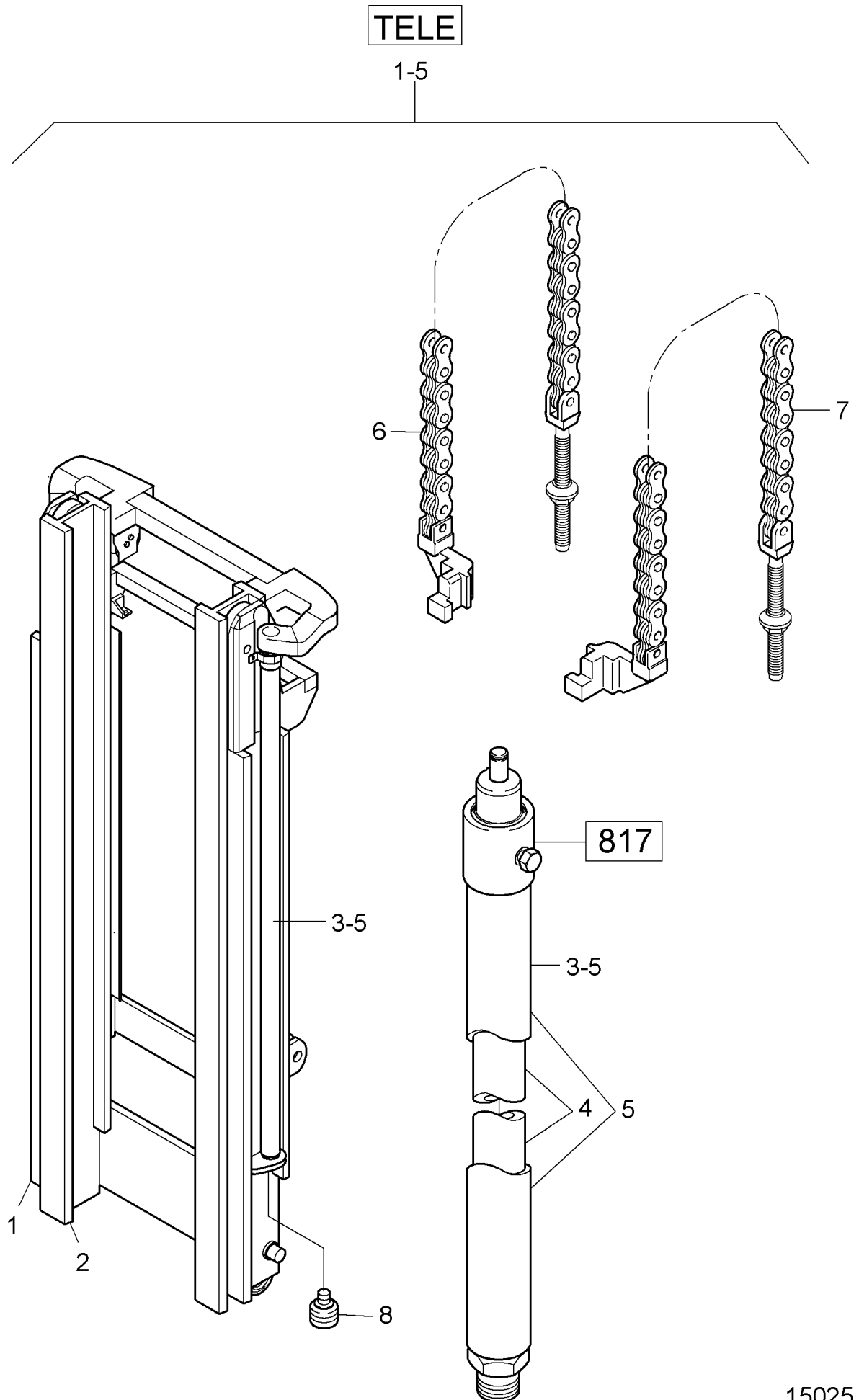
16374



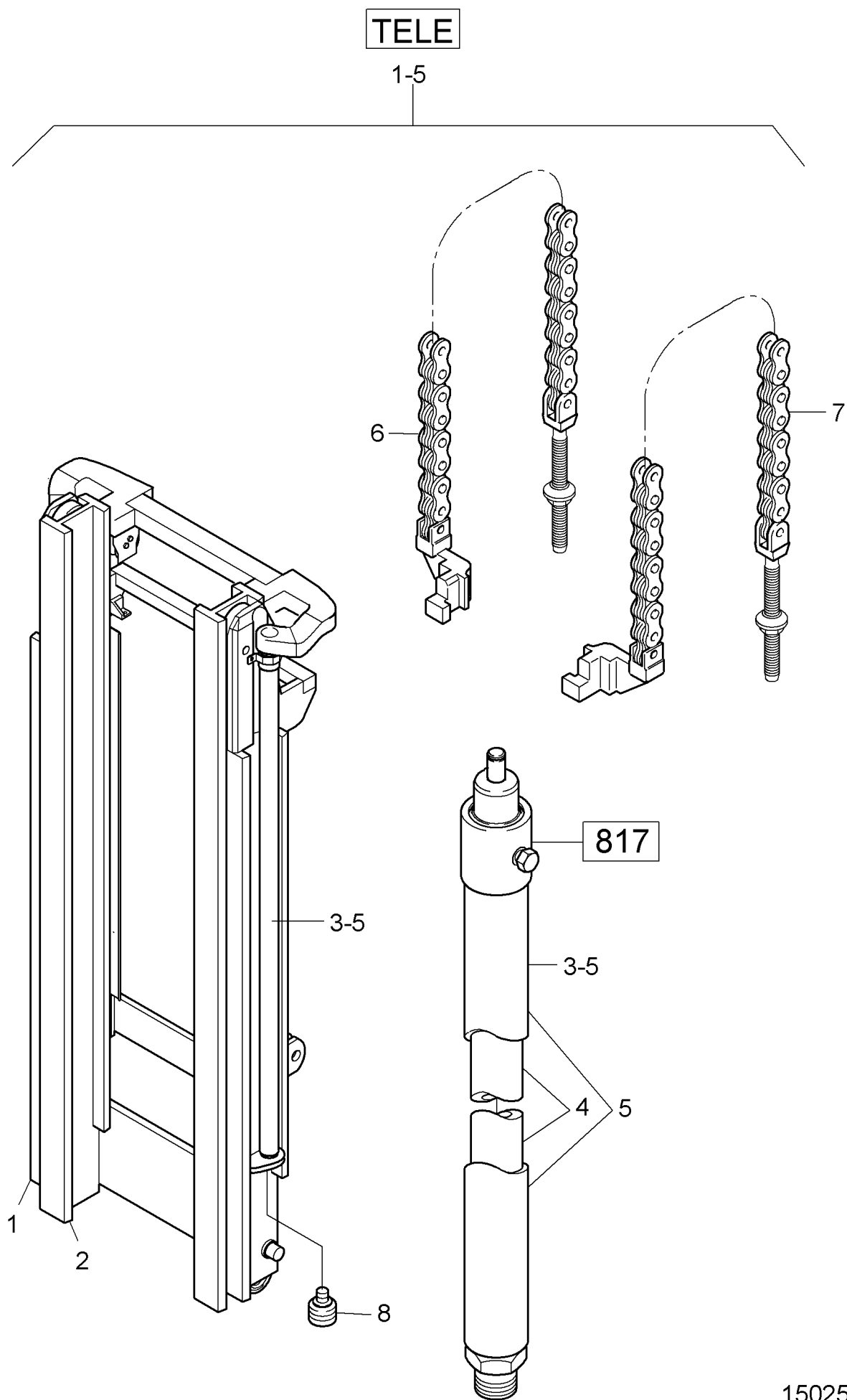




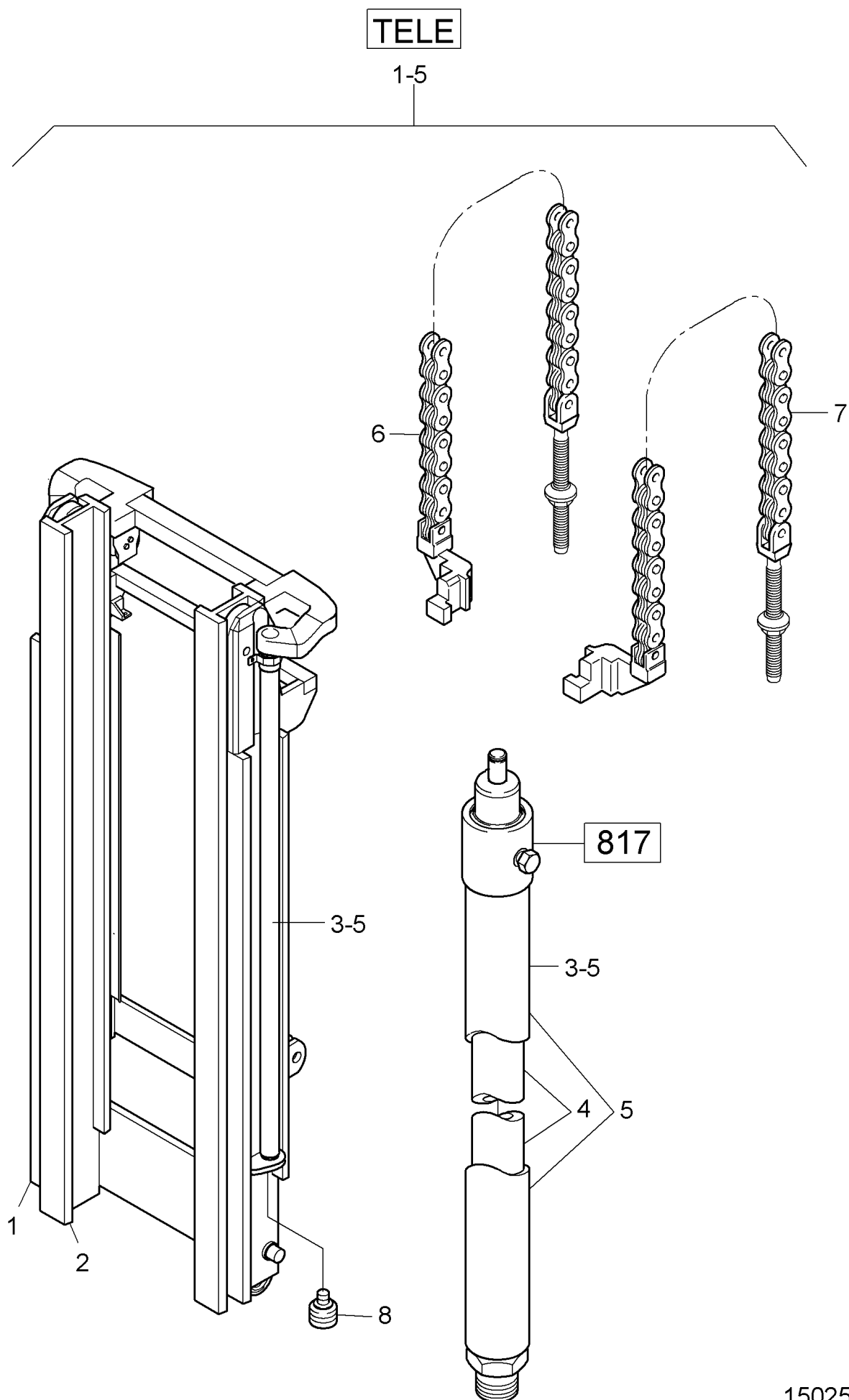




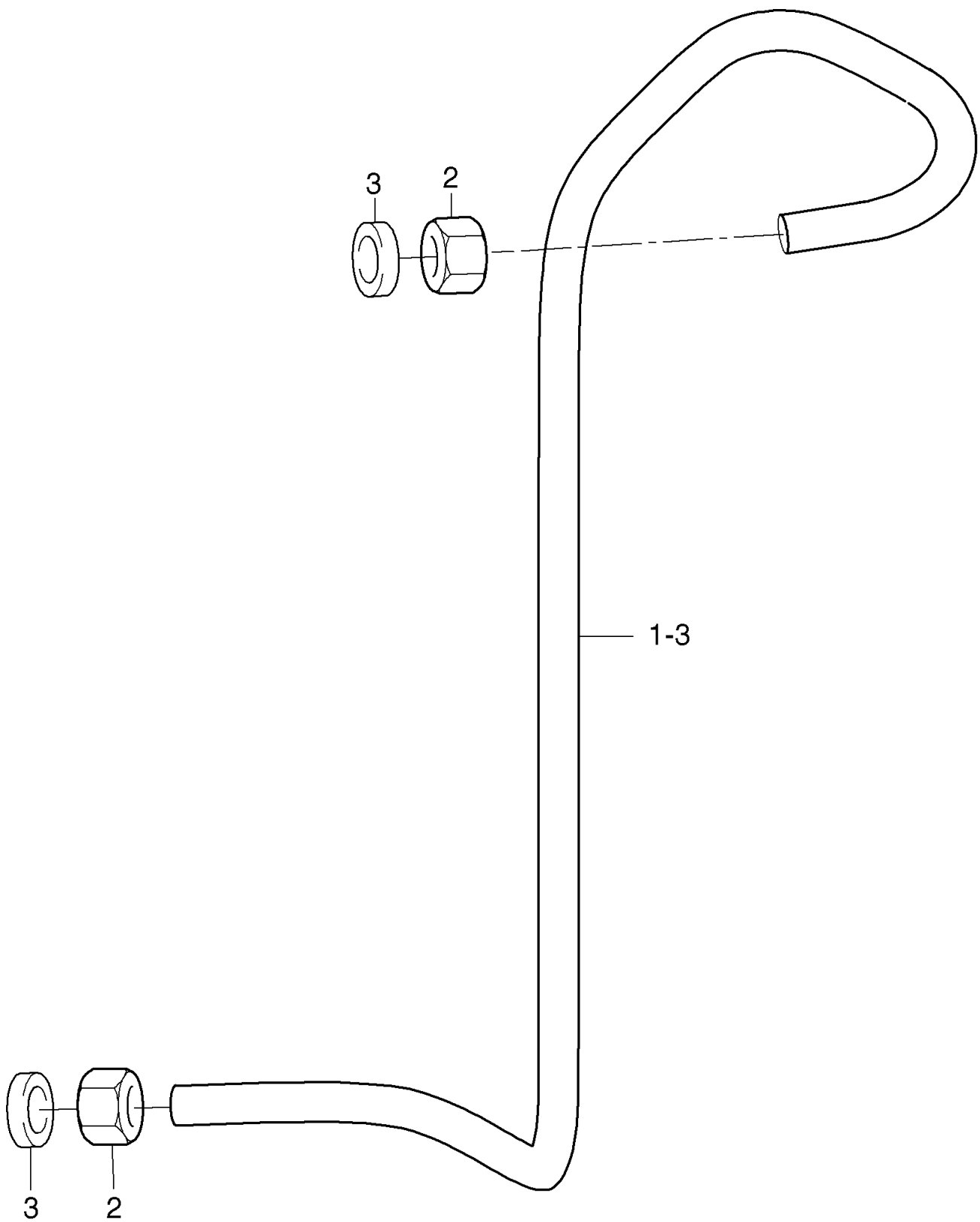
15025

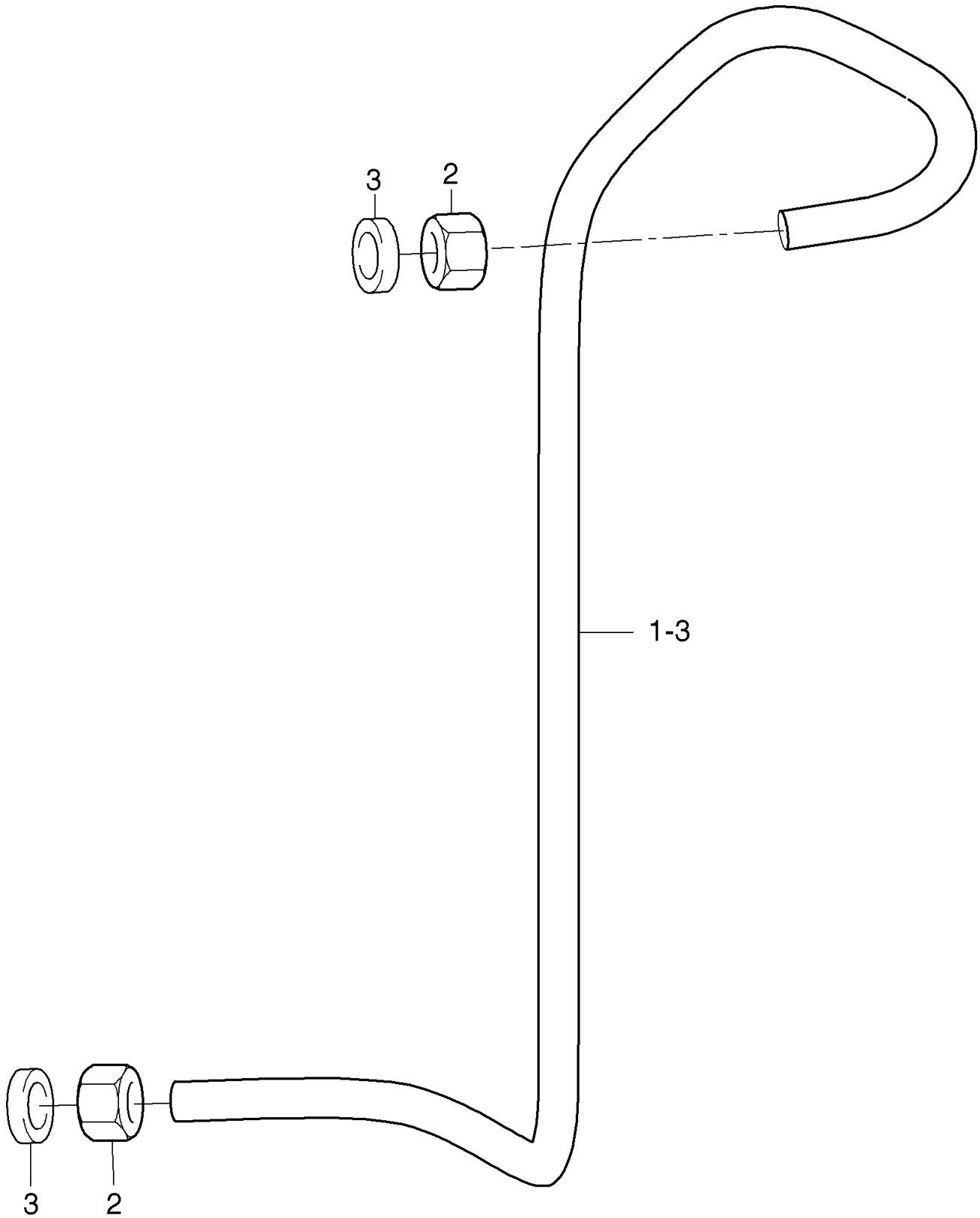


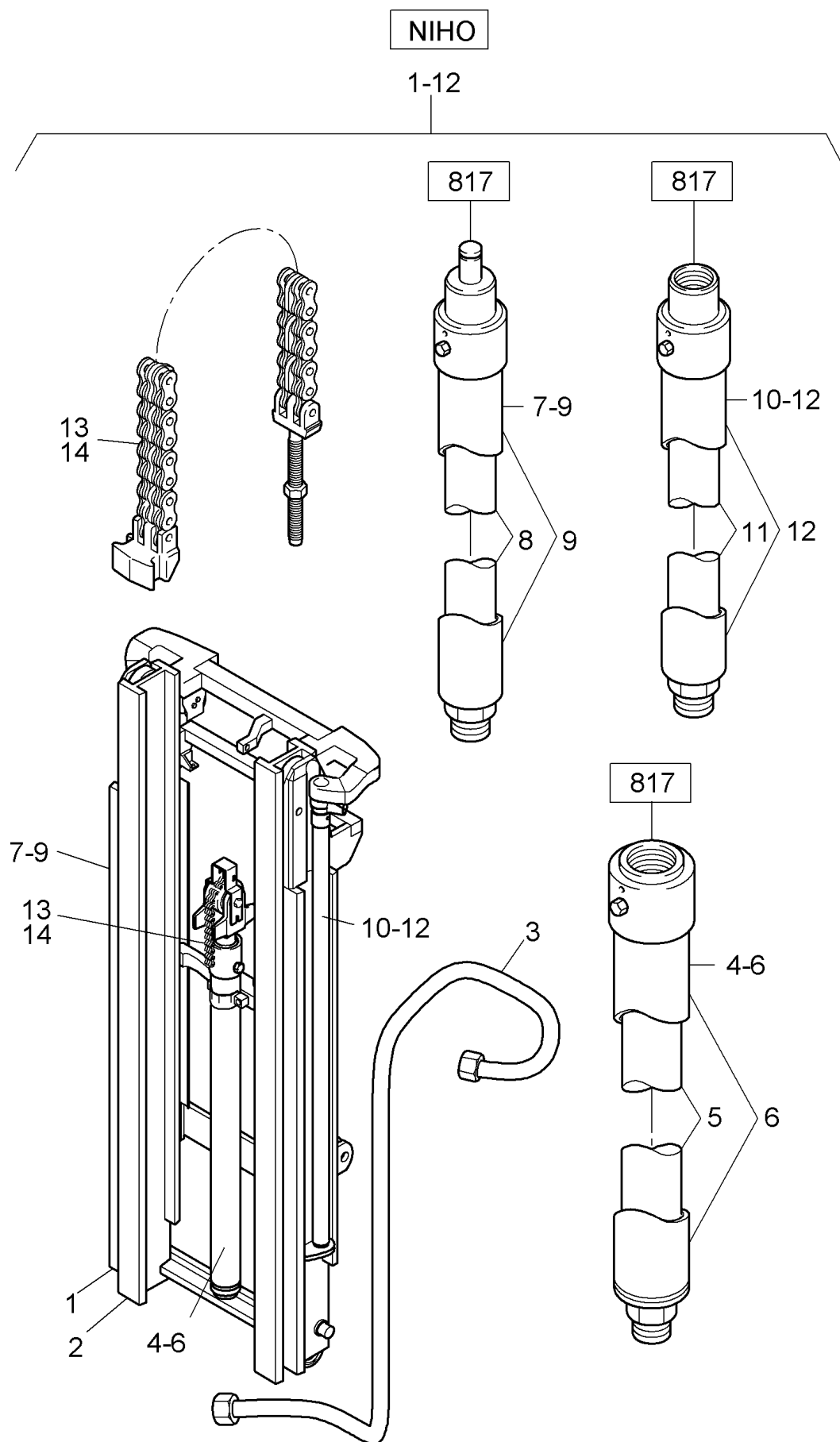
15025



15025

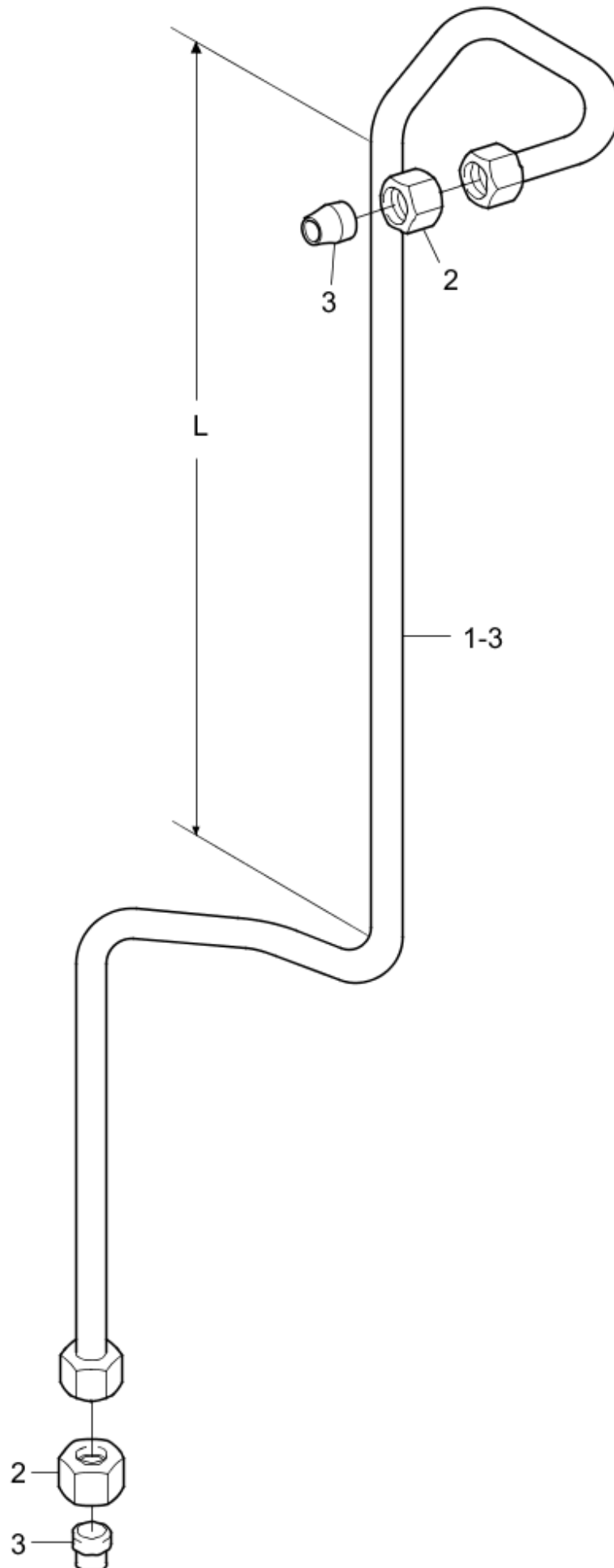




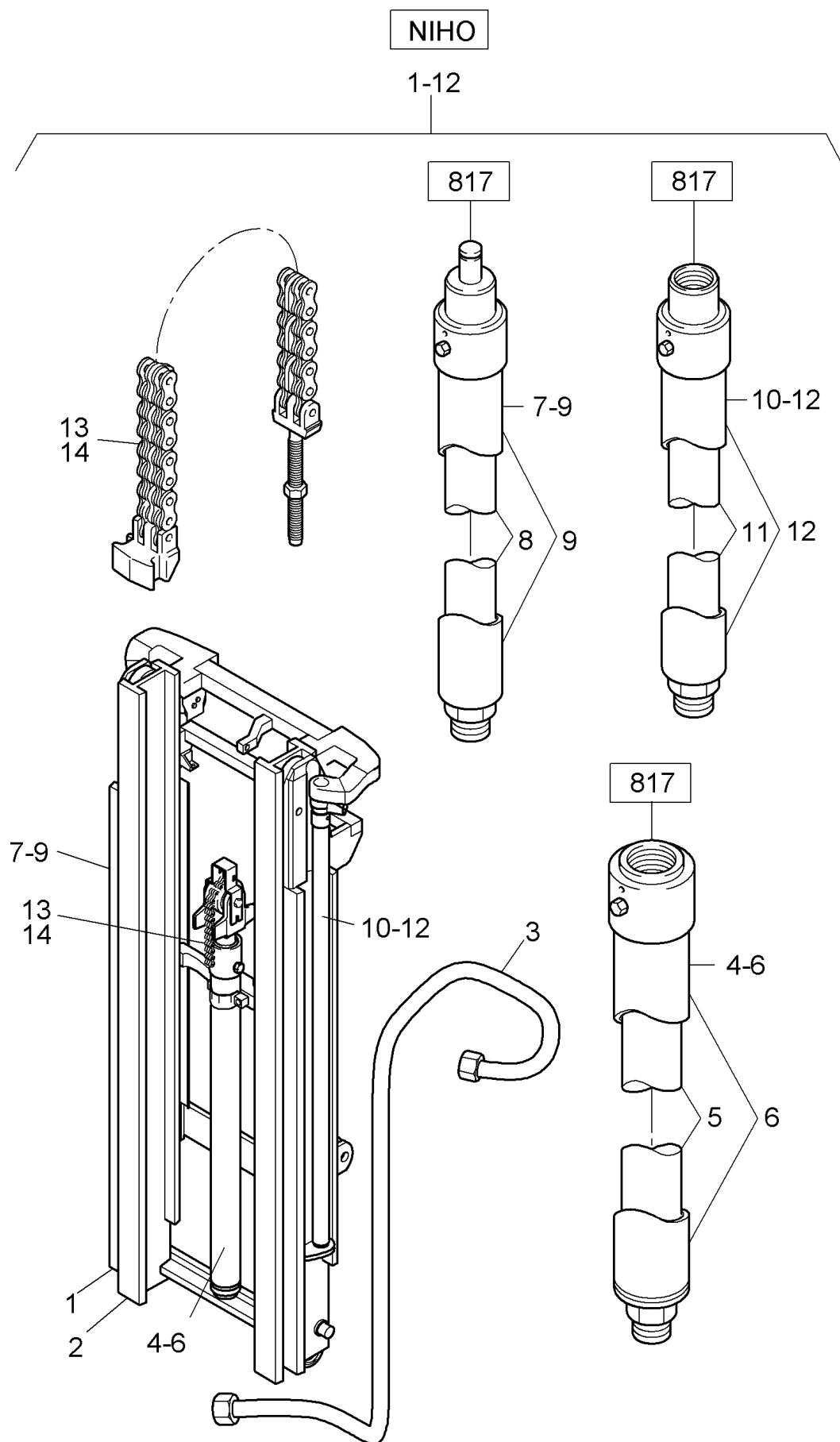


13: GABELTRÄGER FORM : B
14: GABELTRÄGER FORM : A

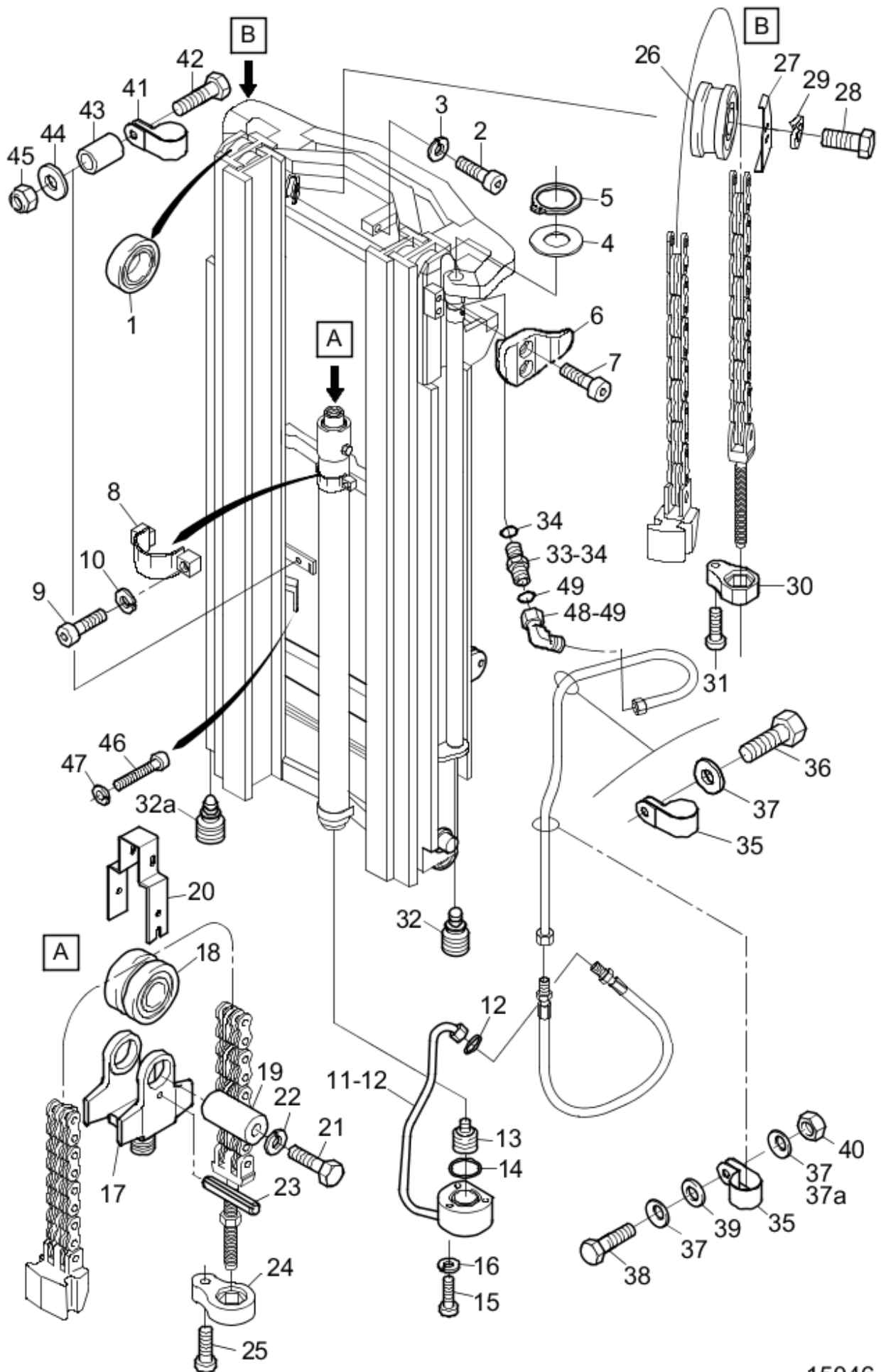
15036



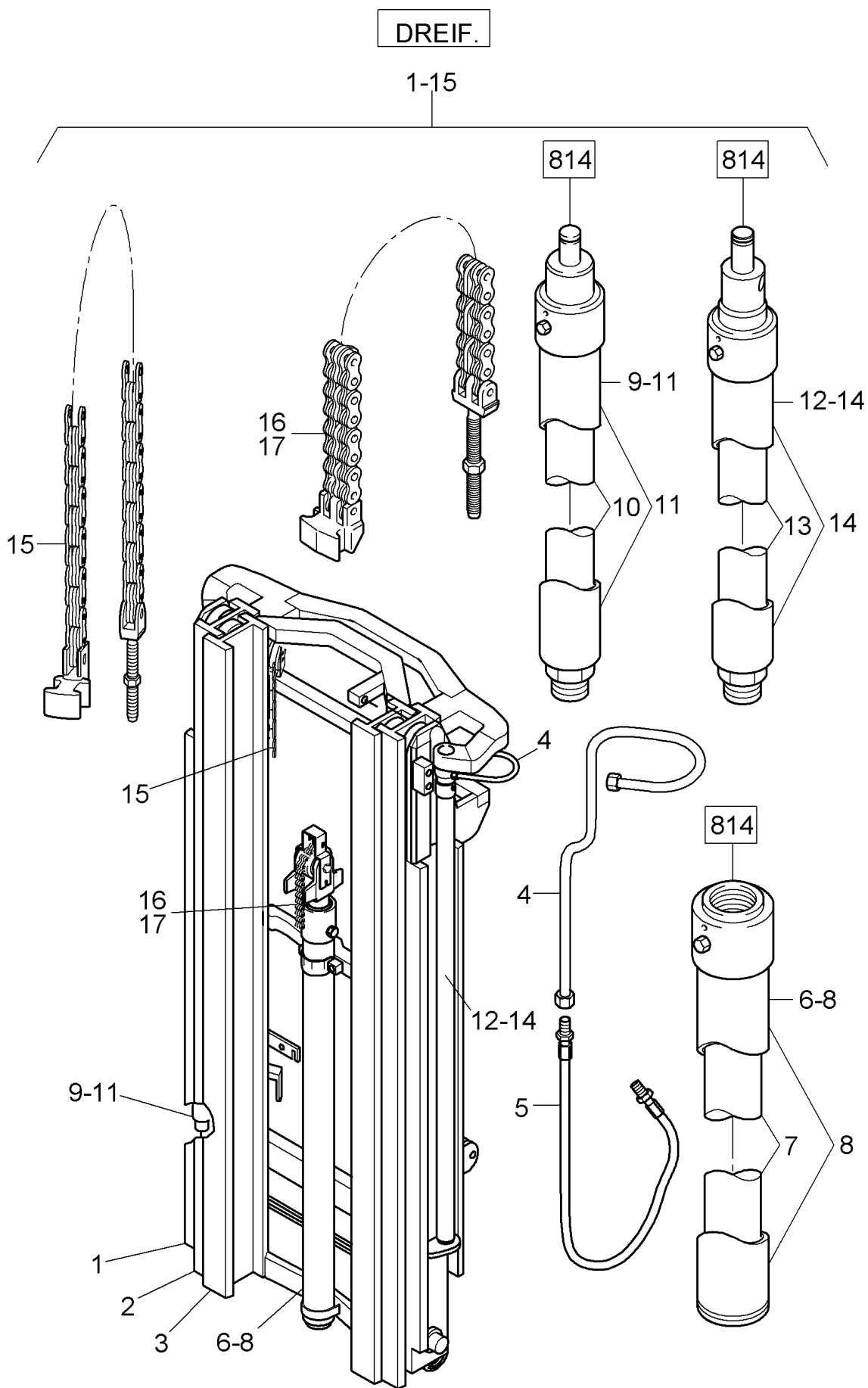
15165



13: GABELTRÄGER FORM : B
14: GABELTRÄGER FORM : A

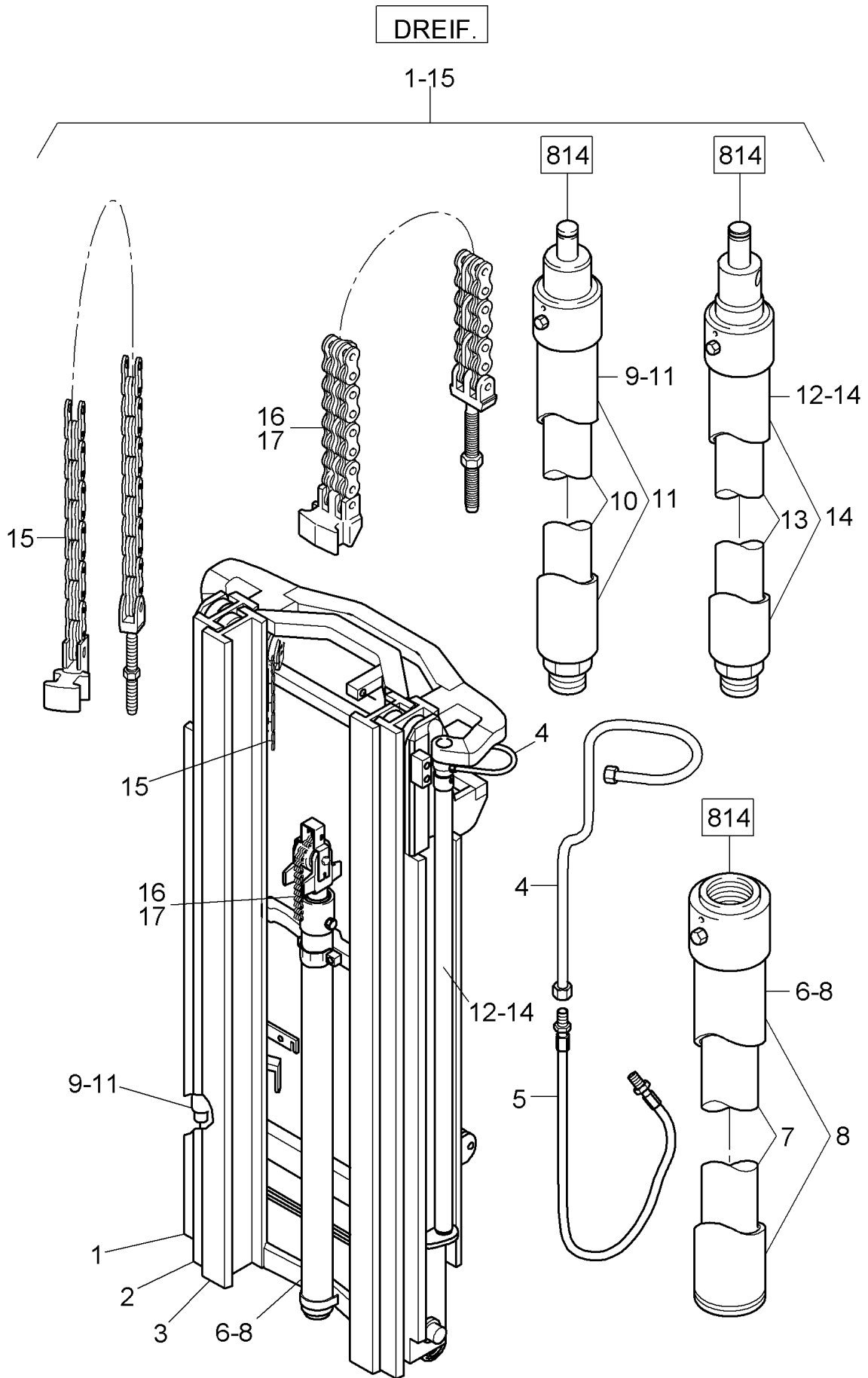


15046



16: GABELTRÄGER FORM : B  
17: GABELTRÄGER FORM : A

15047



16: GABELTRÄGER FORM : B  
17: GABELTRÄGER FORM : A

15047



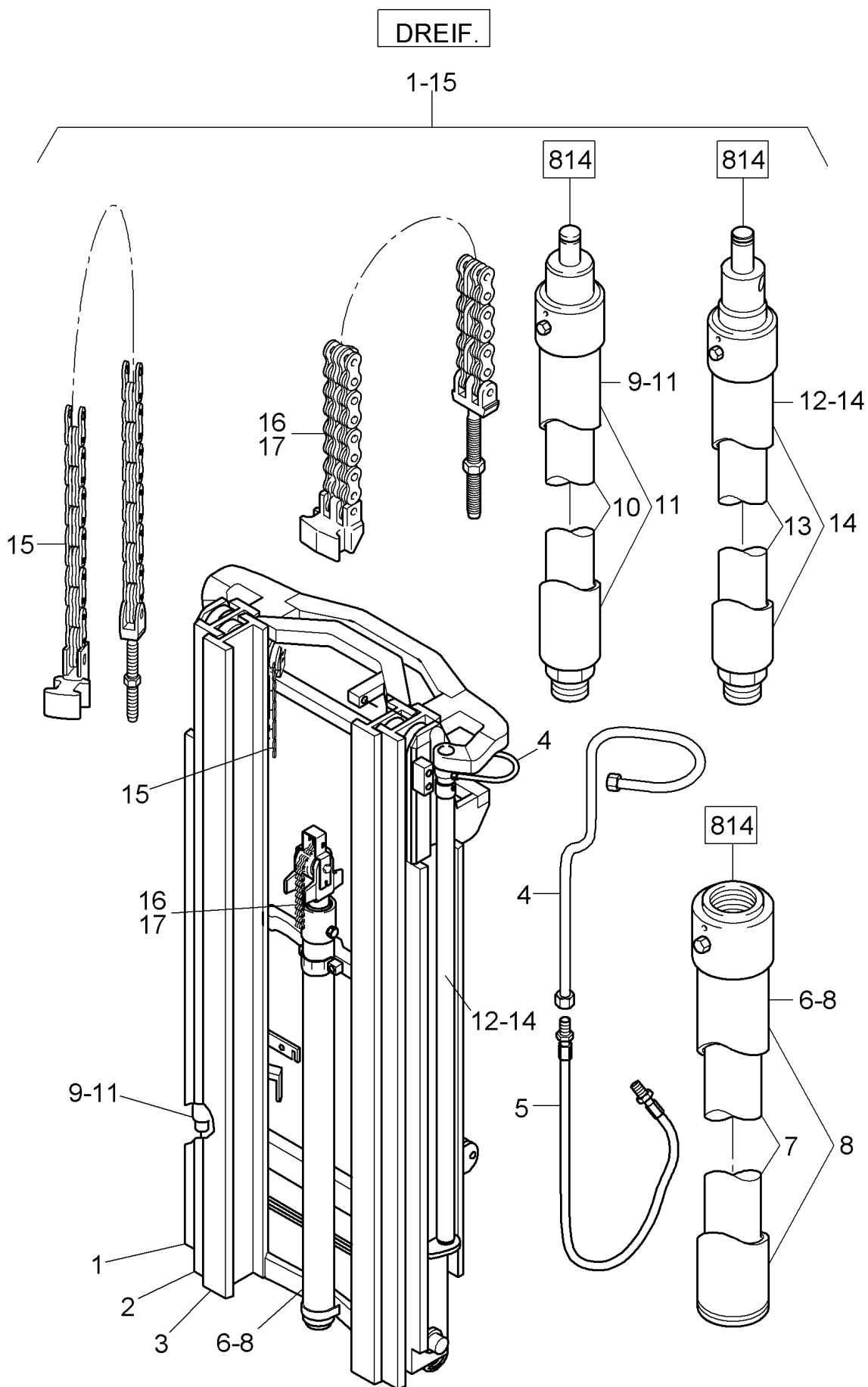
CLICK HERE TO **DOWNLOAD** THE COMPLETE MANUAL

- Thank you very much for reading the preview of the manual.
- You can download the complete manual from: [www.heydownloads.com](http://www.heydownloads.com) by clicking the link below



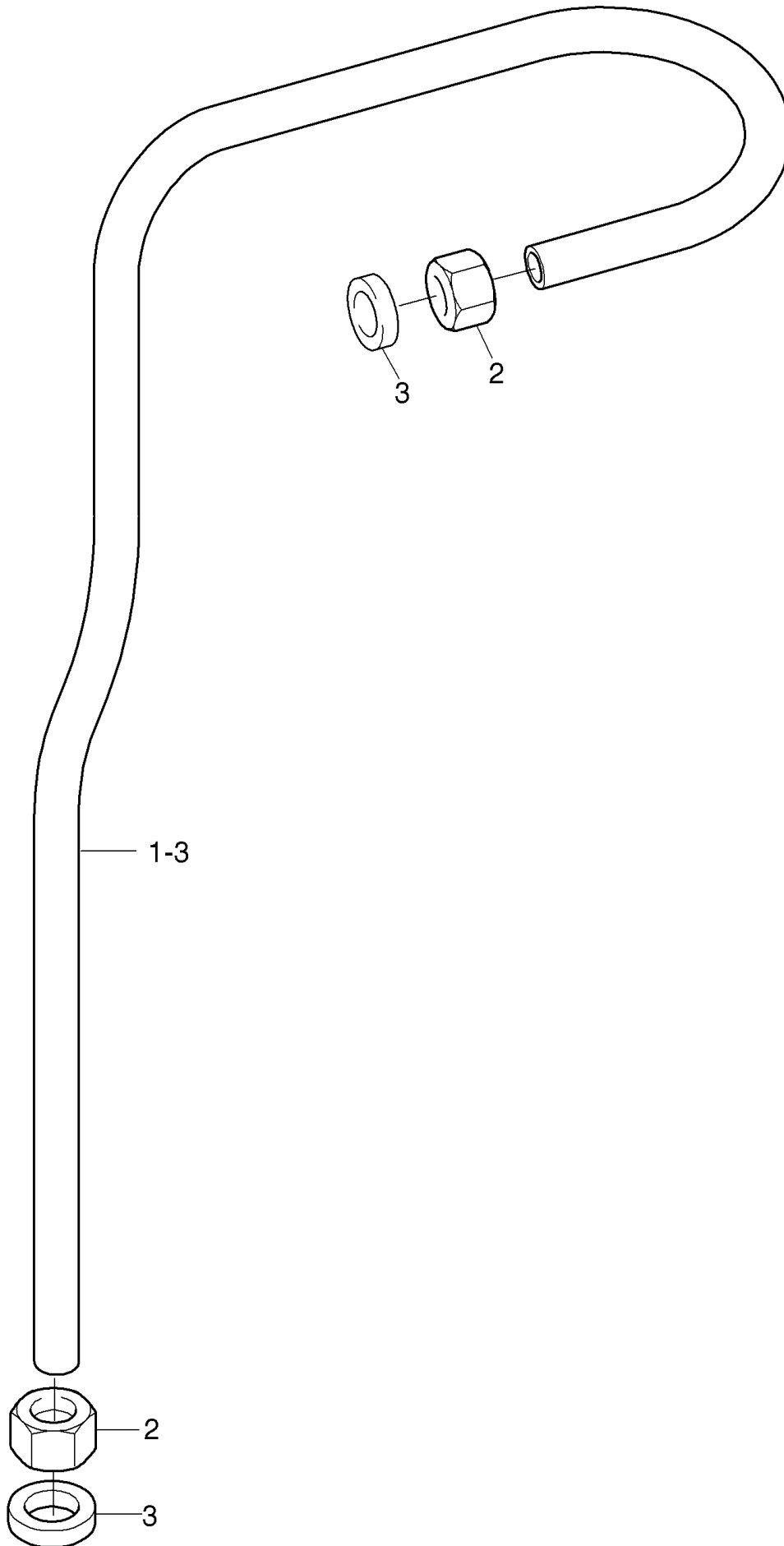
- Please note: If there is no response to CLICKING the link, please download this PDF first and then click on it.

CLICK HERE TO **DOWNLOAD** THE COMPLETE MANUAL

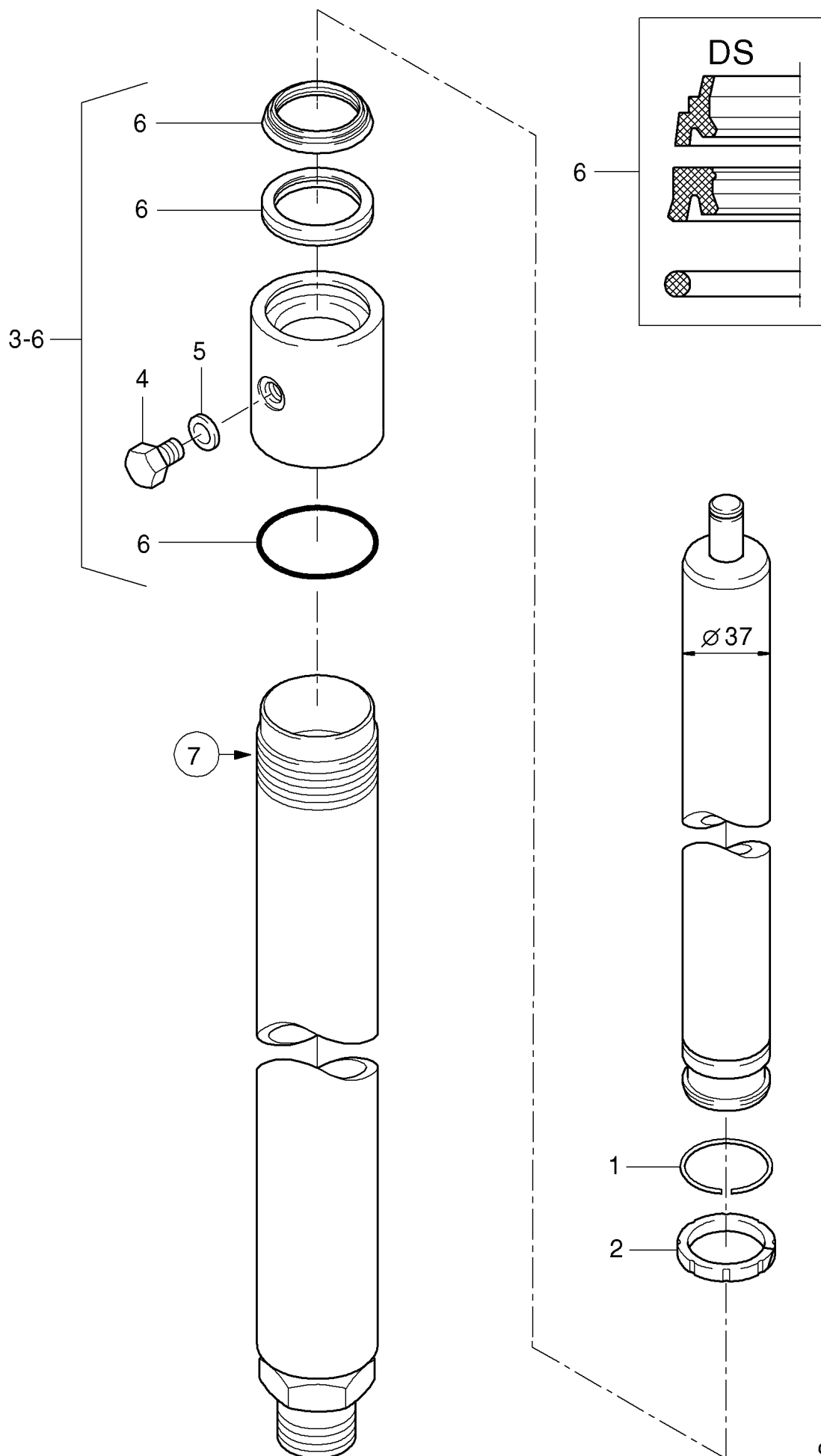


16: GABELTRÄGER FORM : B  
17: GABELTRÄGER FORM : A

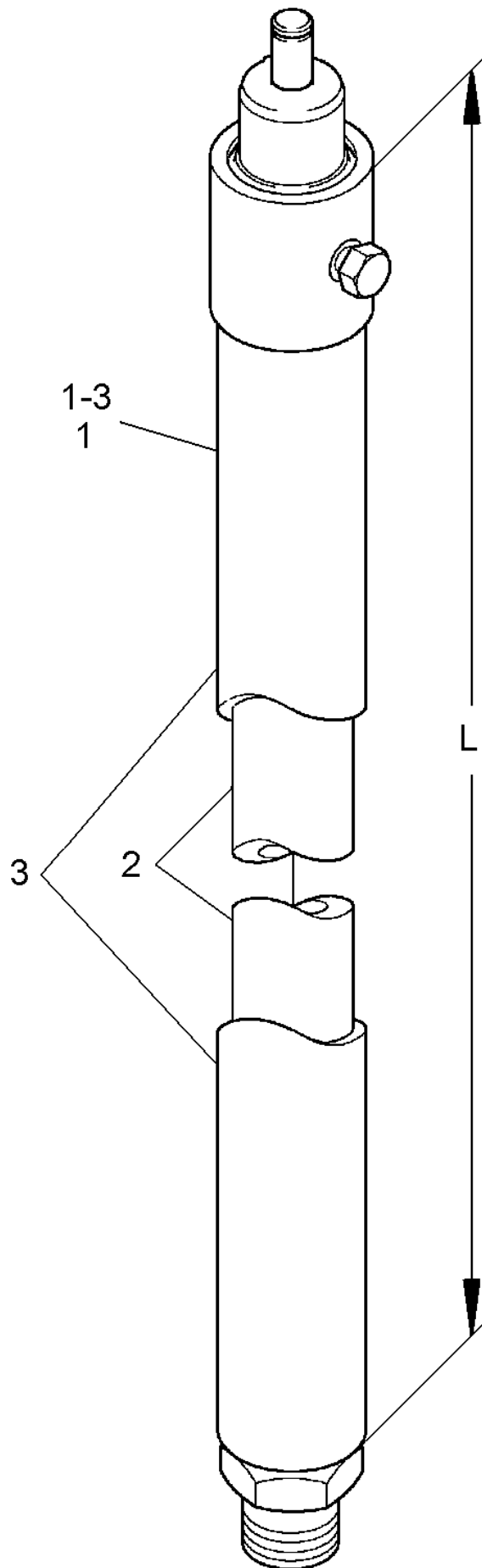
15047



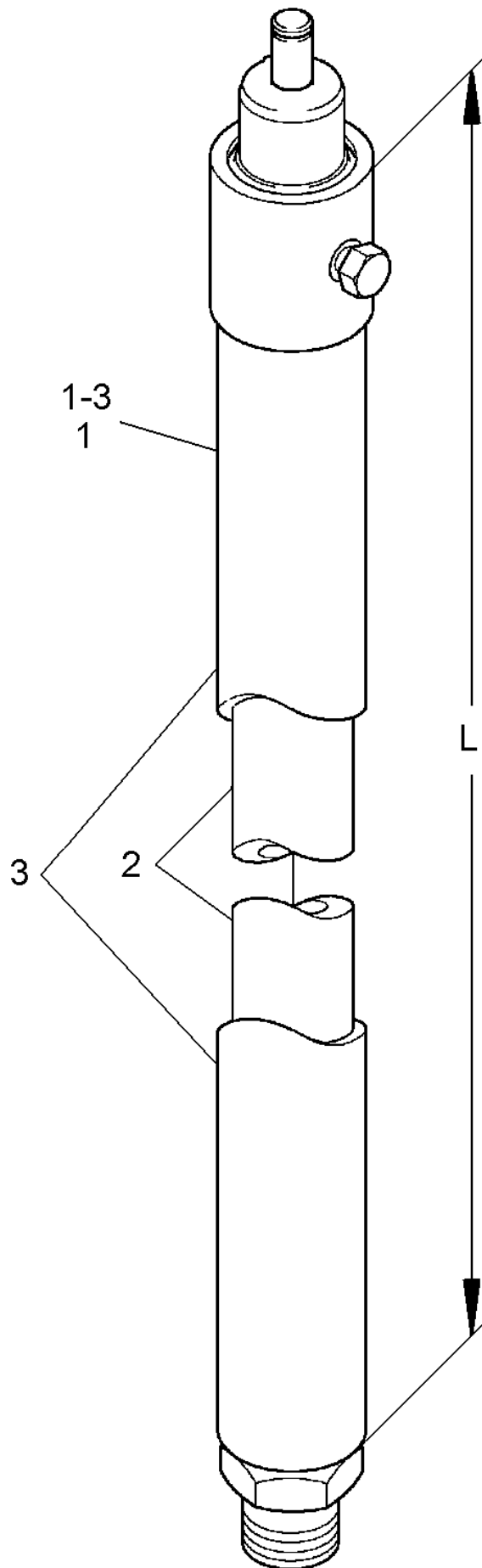
13265



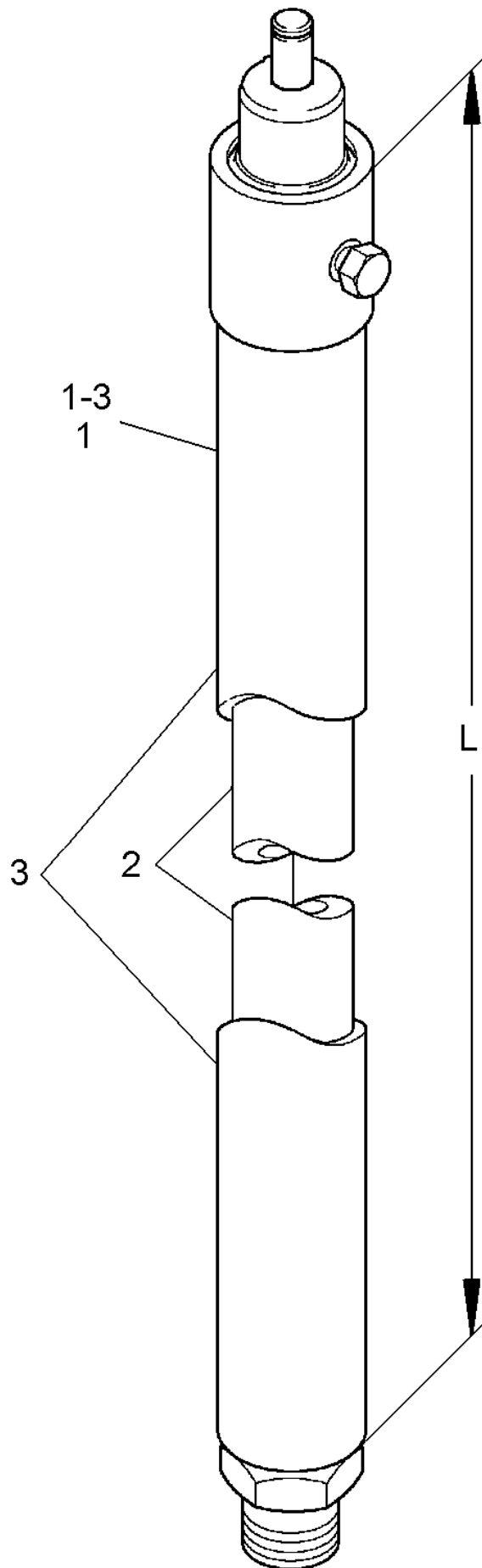
9966



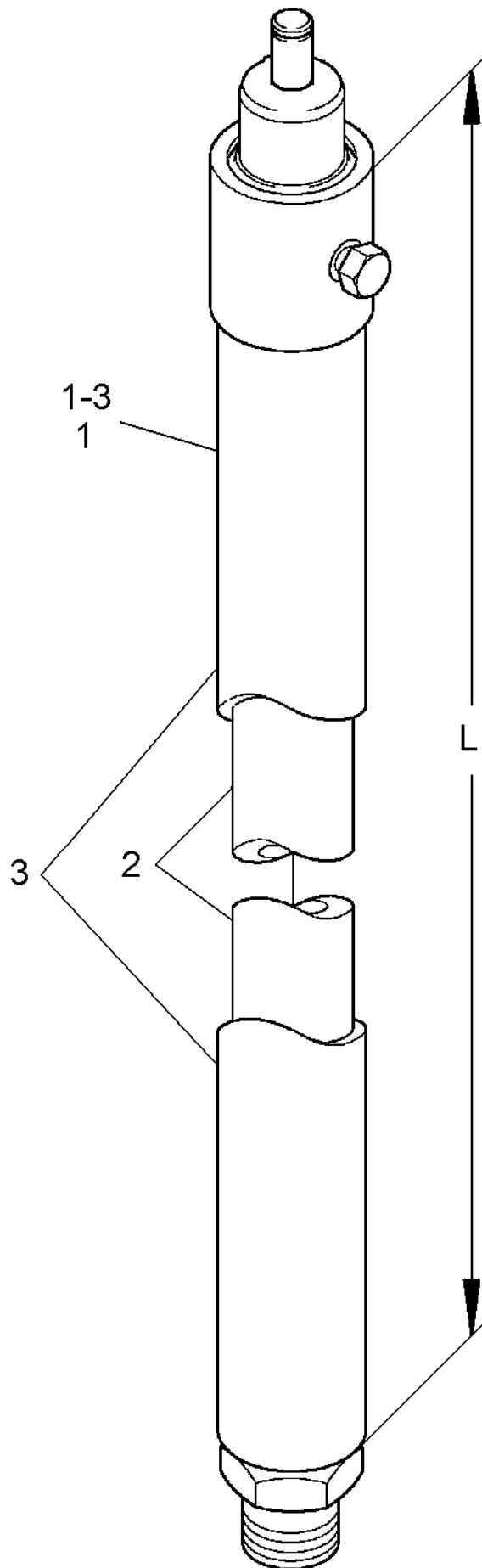
16129



16129

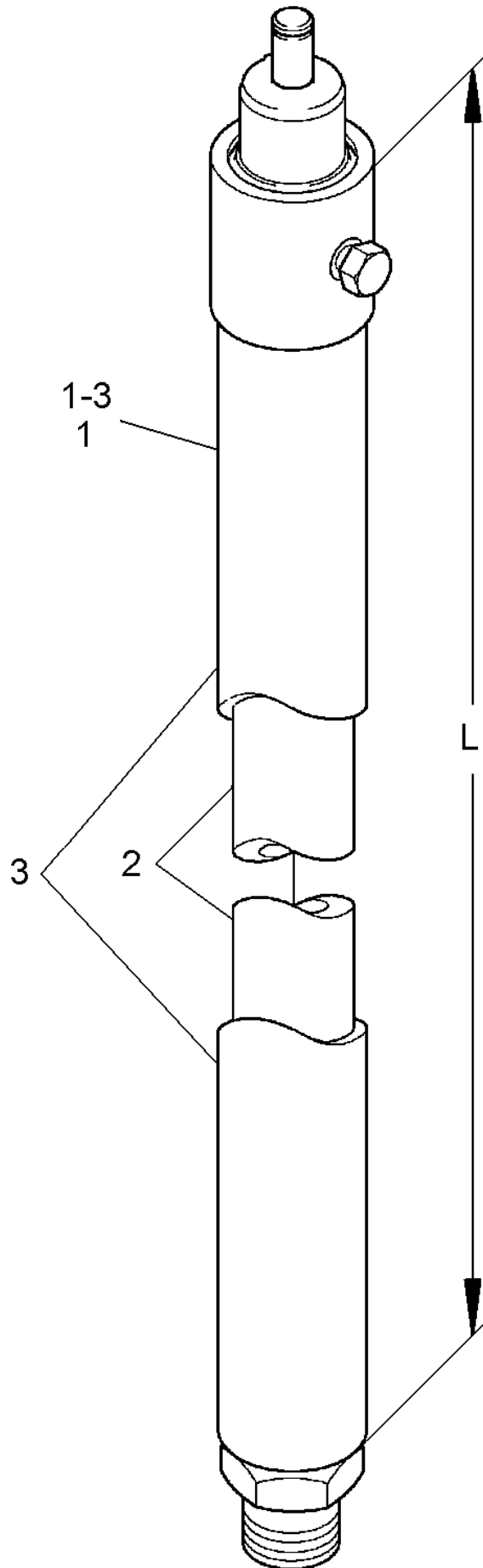


16129



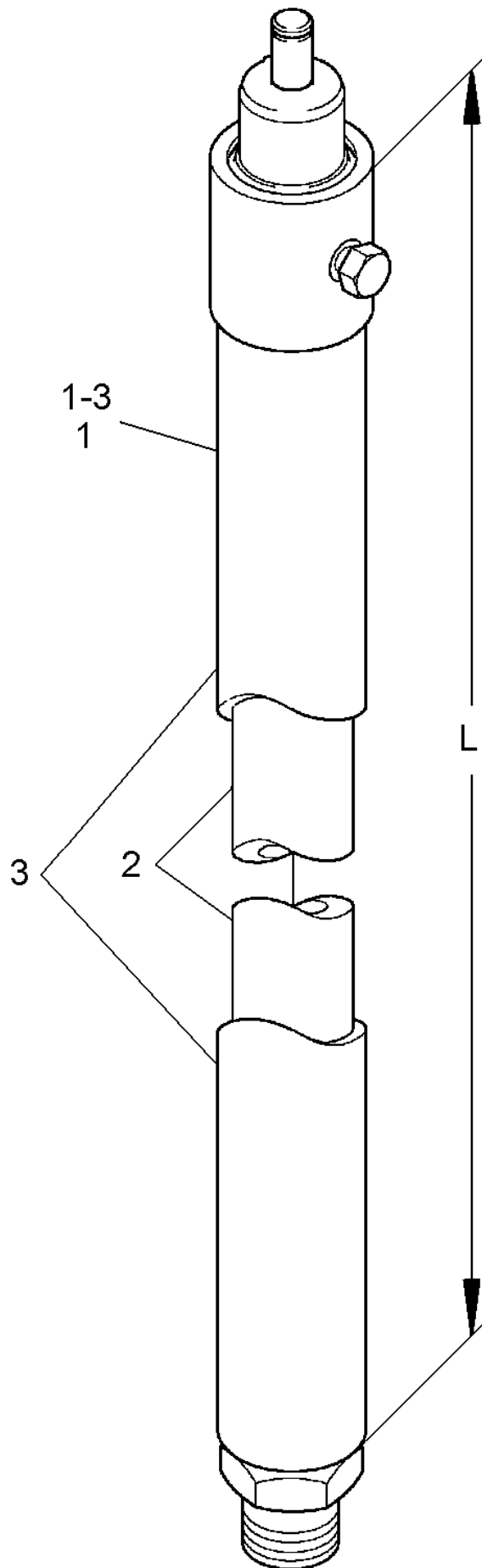
16129





16129



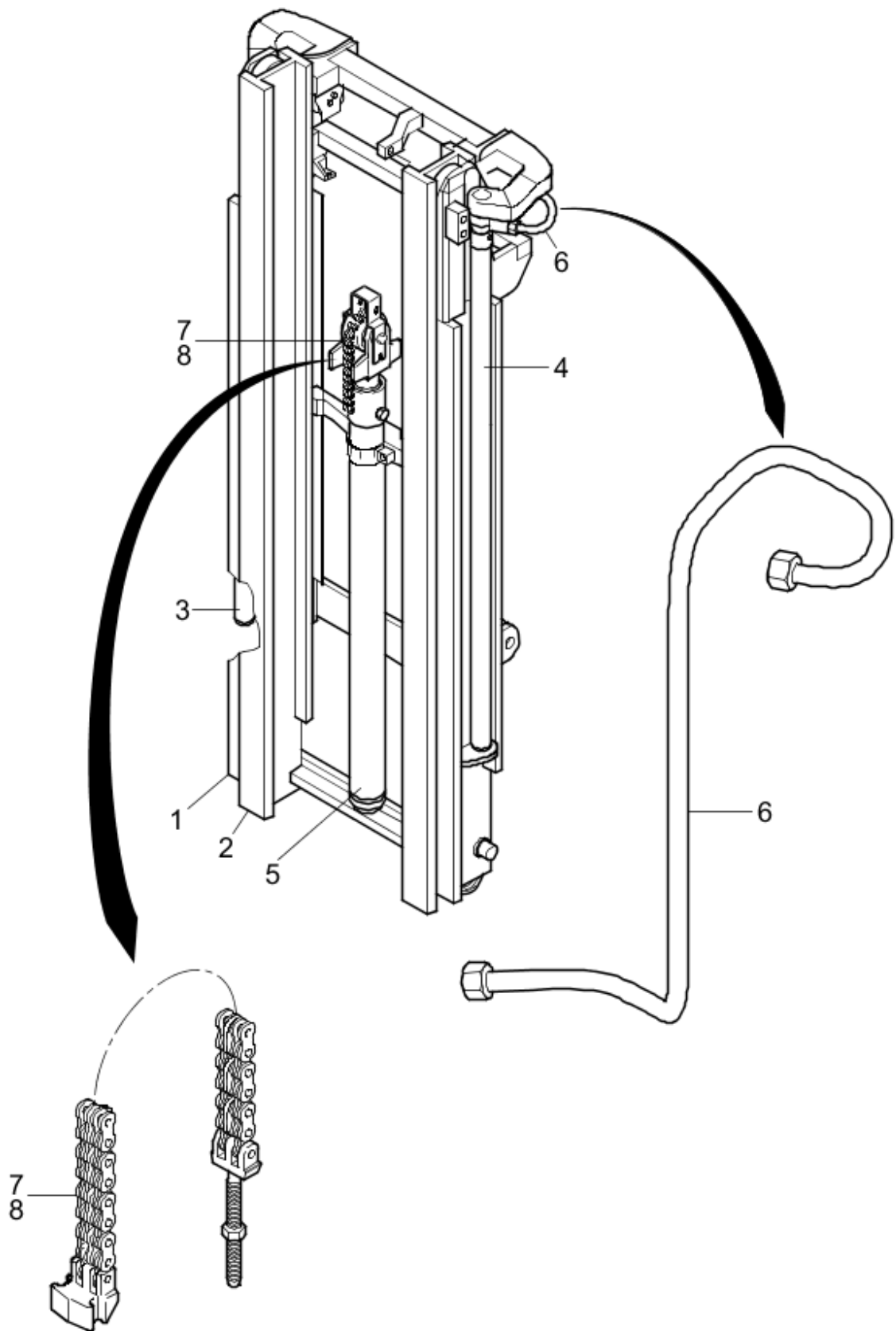


16129

**MAST**

NiHo; mast height: 1960 mm

RX70-16T-20T 7314-7316



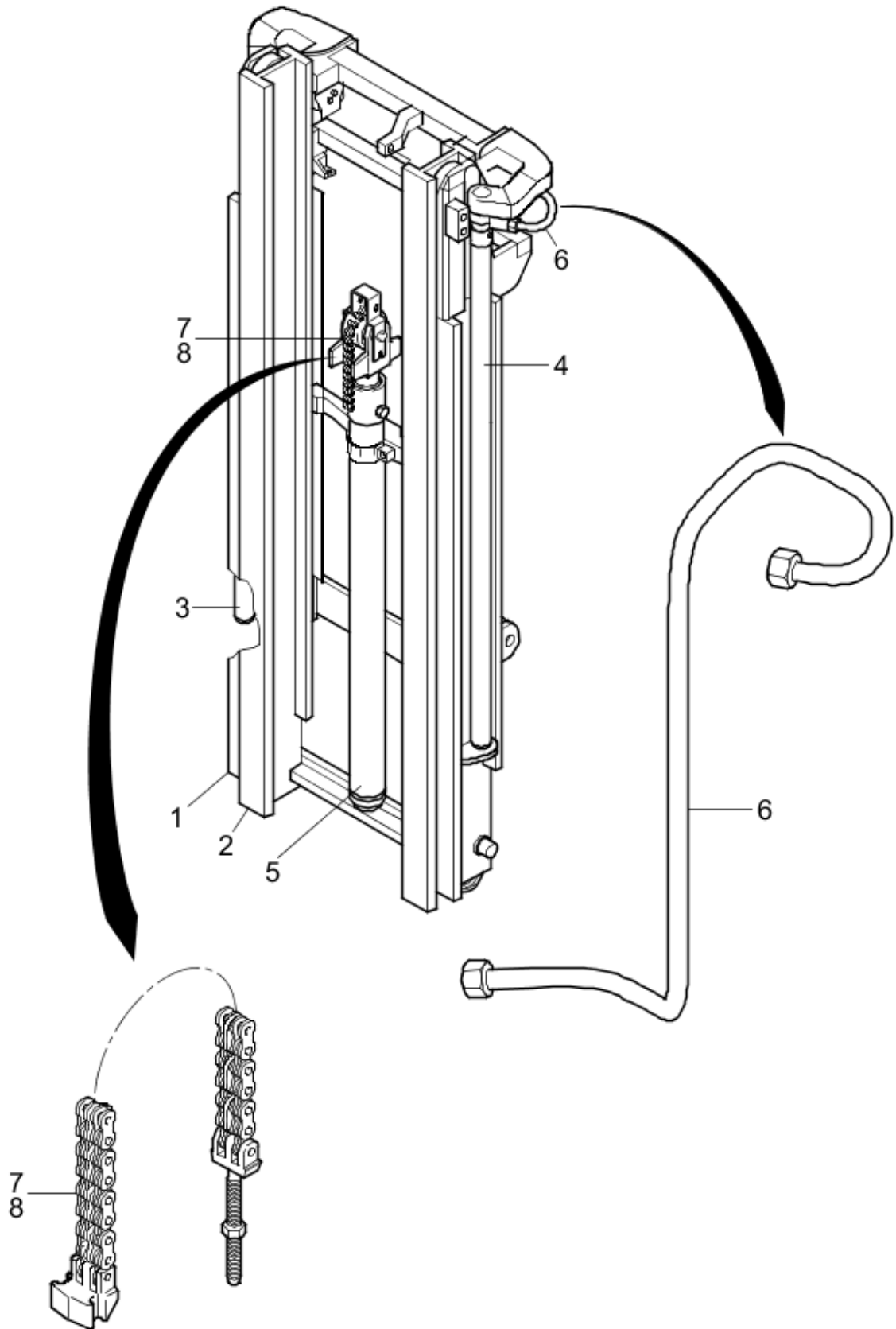
7: GABELTRÄGER FORM : B
8: GABELTRÄGER FORM : A

17327c

**MAST**

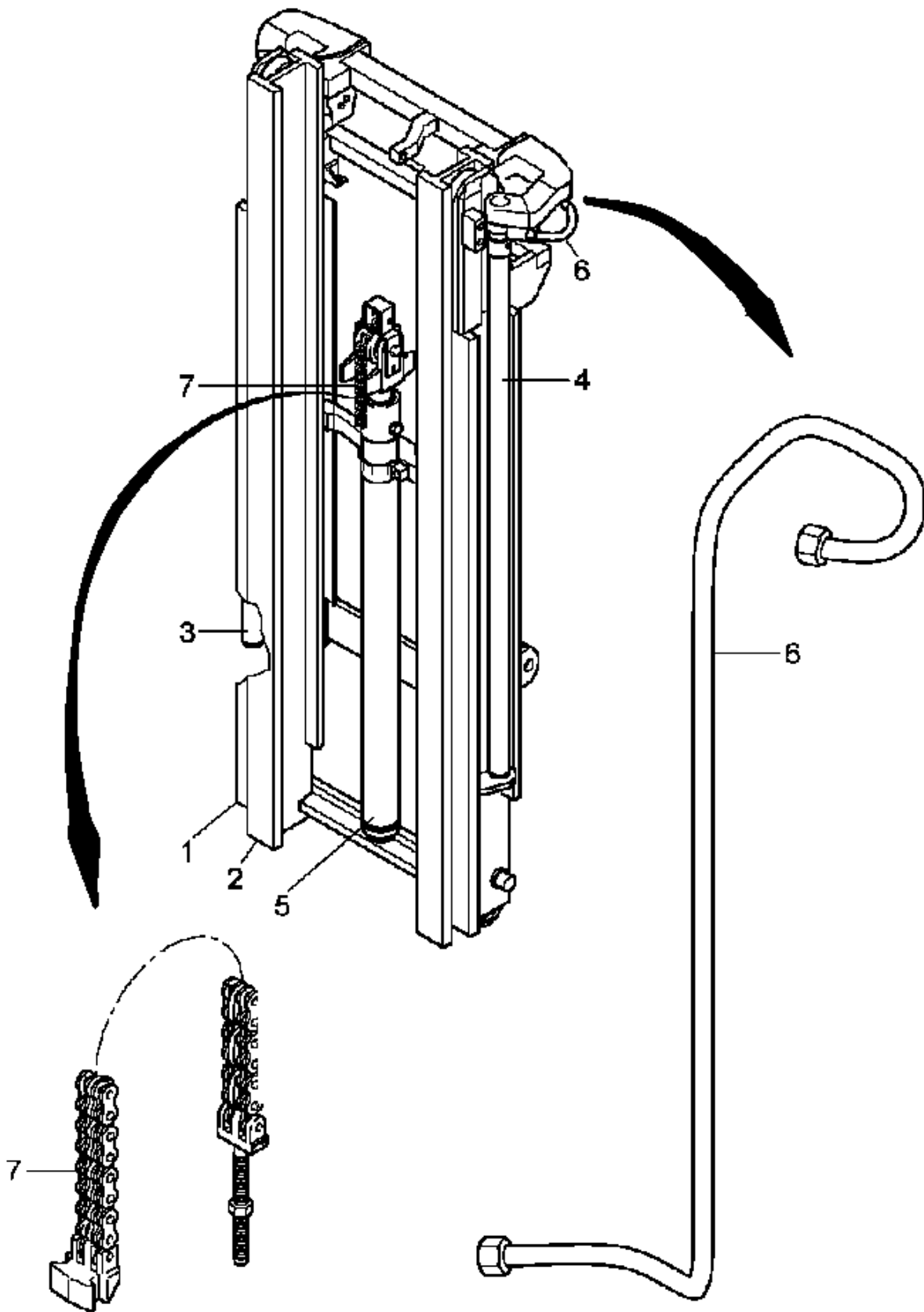
NiHo; mast height: 2360 mm

RX70-16T-20T 7314-7316



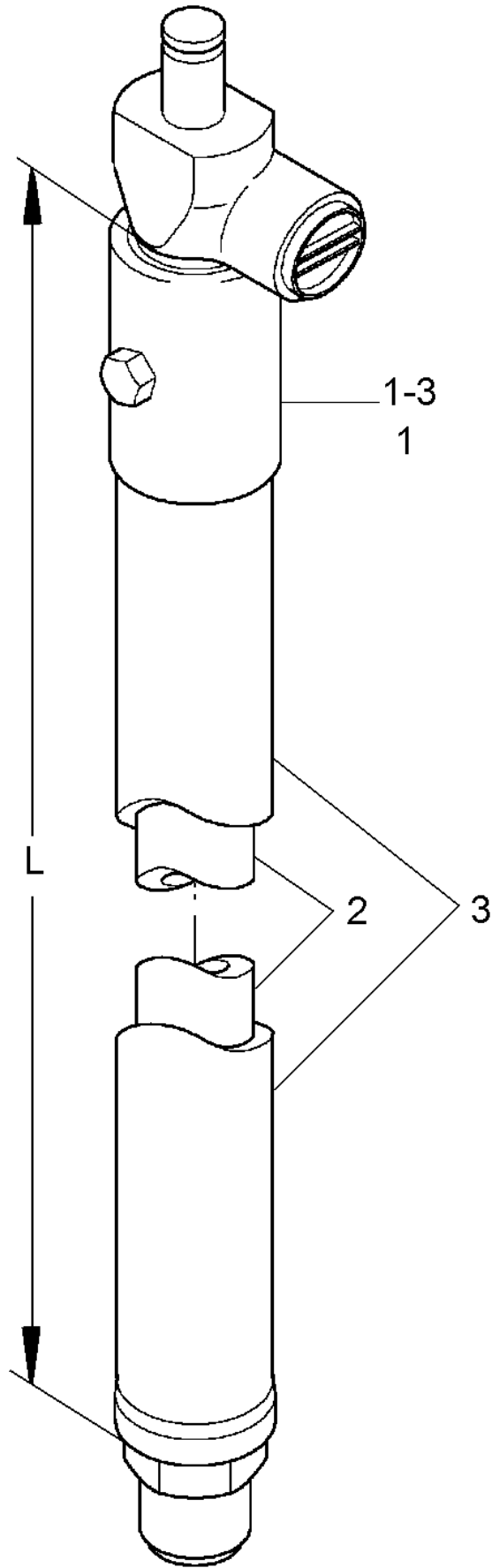
7: GABELTRÄGER FORM : B
8: GABELTRÄGER FORM : A

17327c

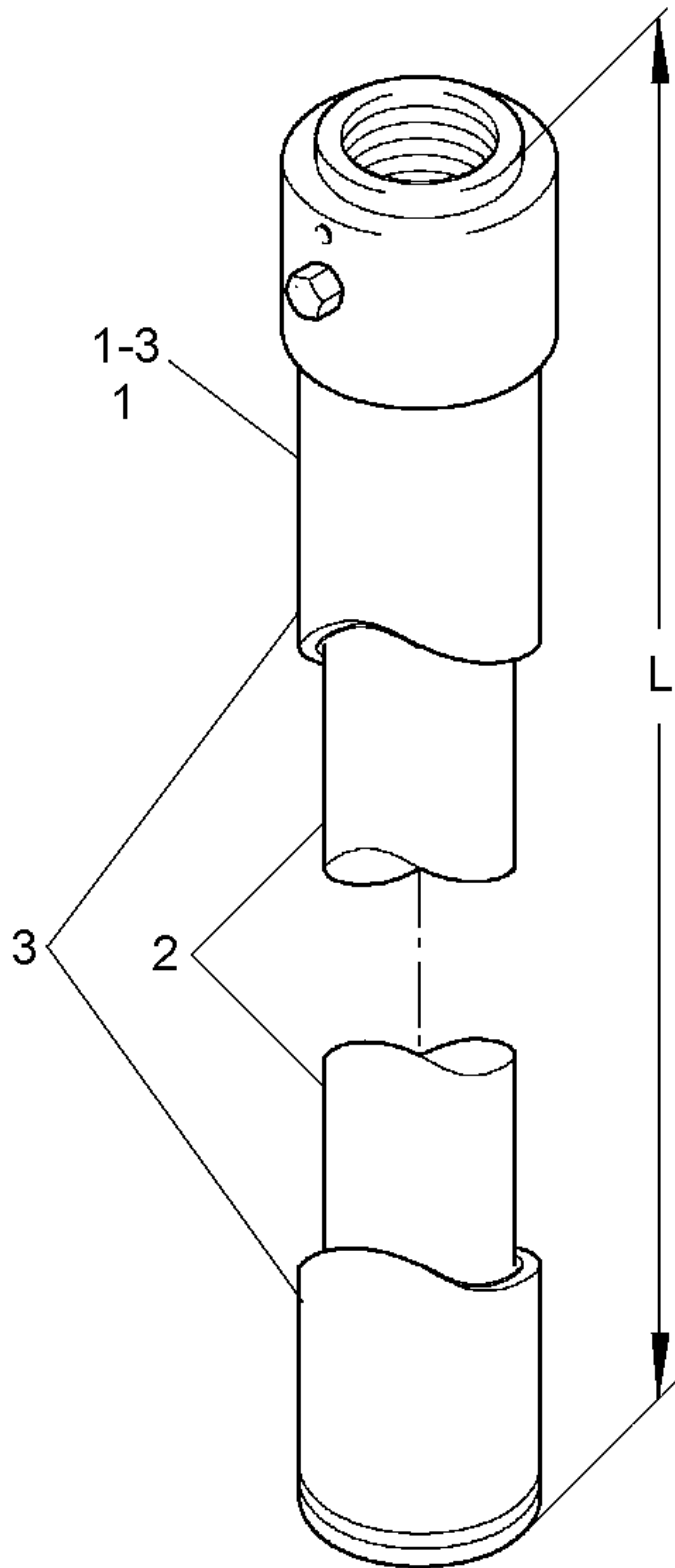


17327a

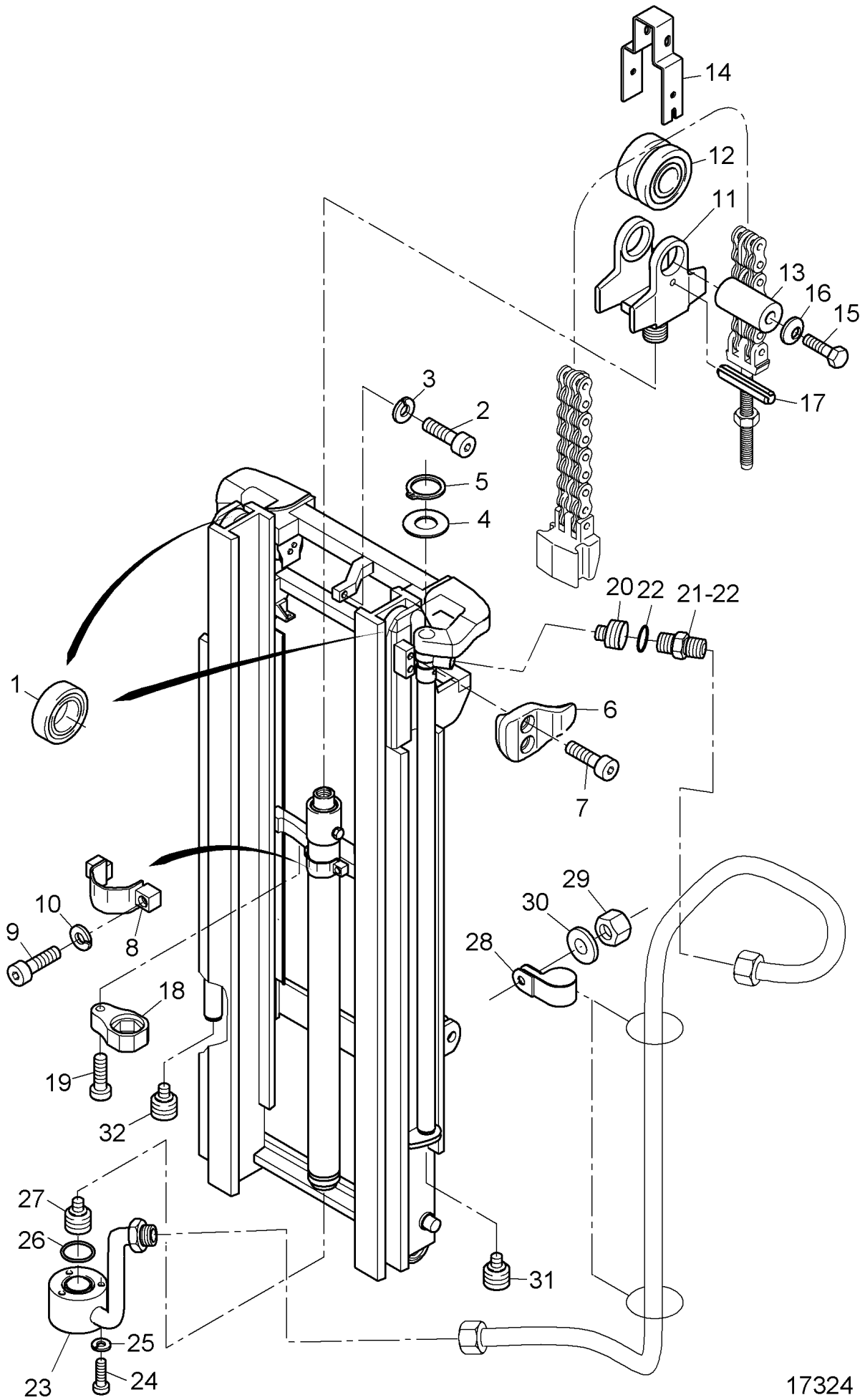




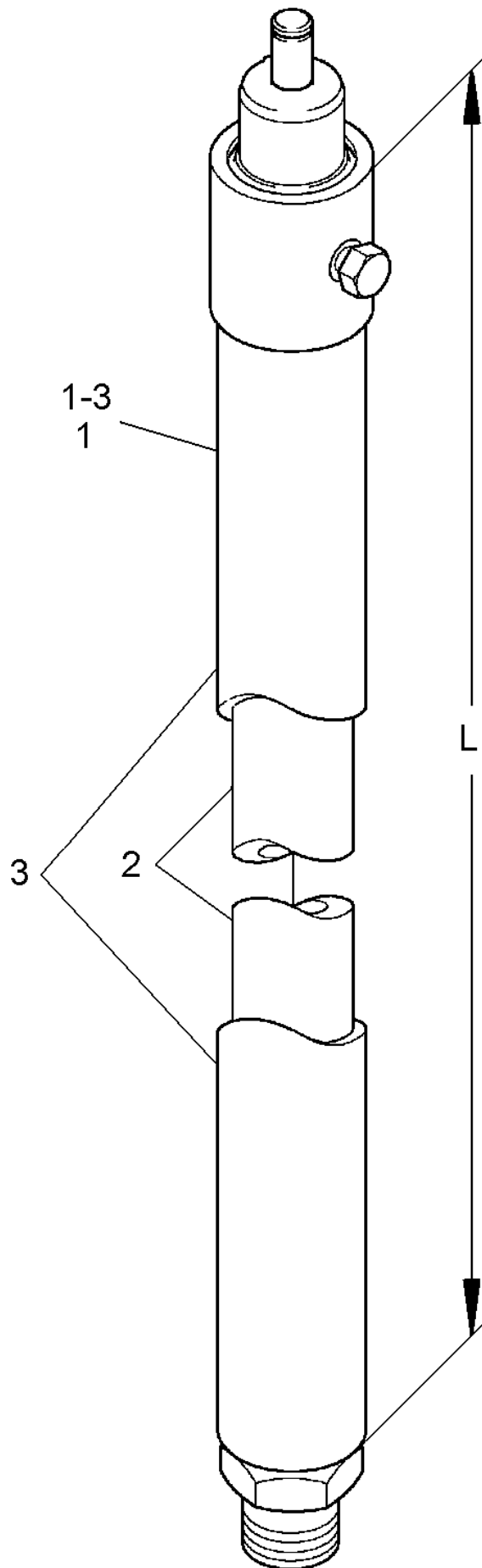
17333



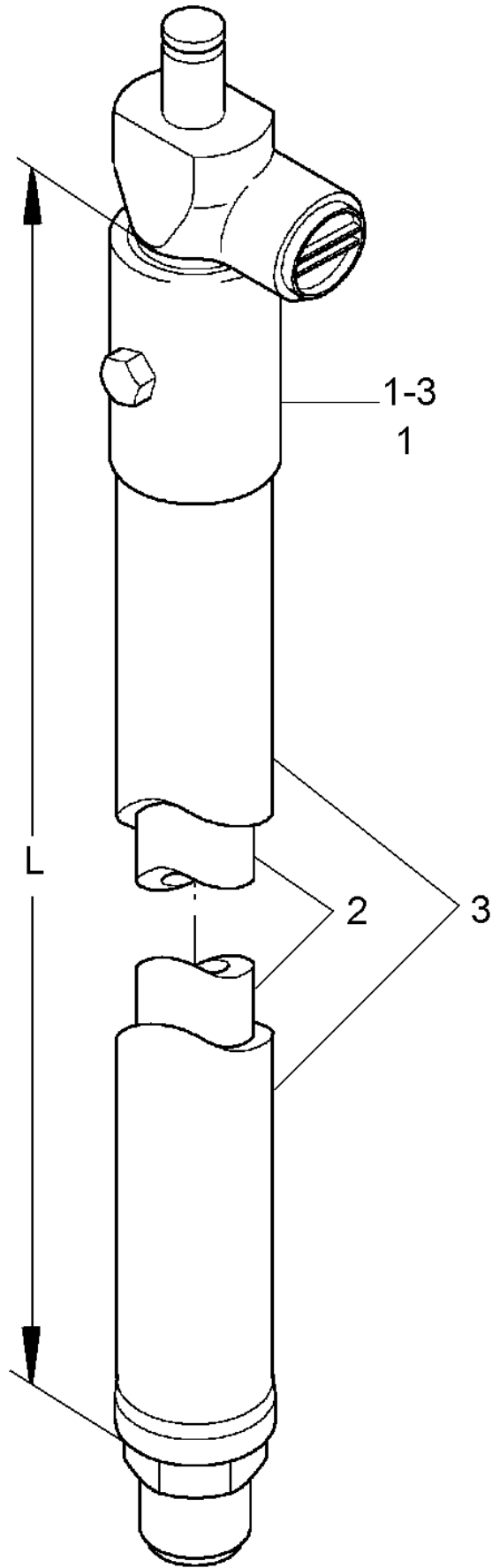
17291



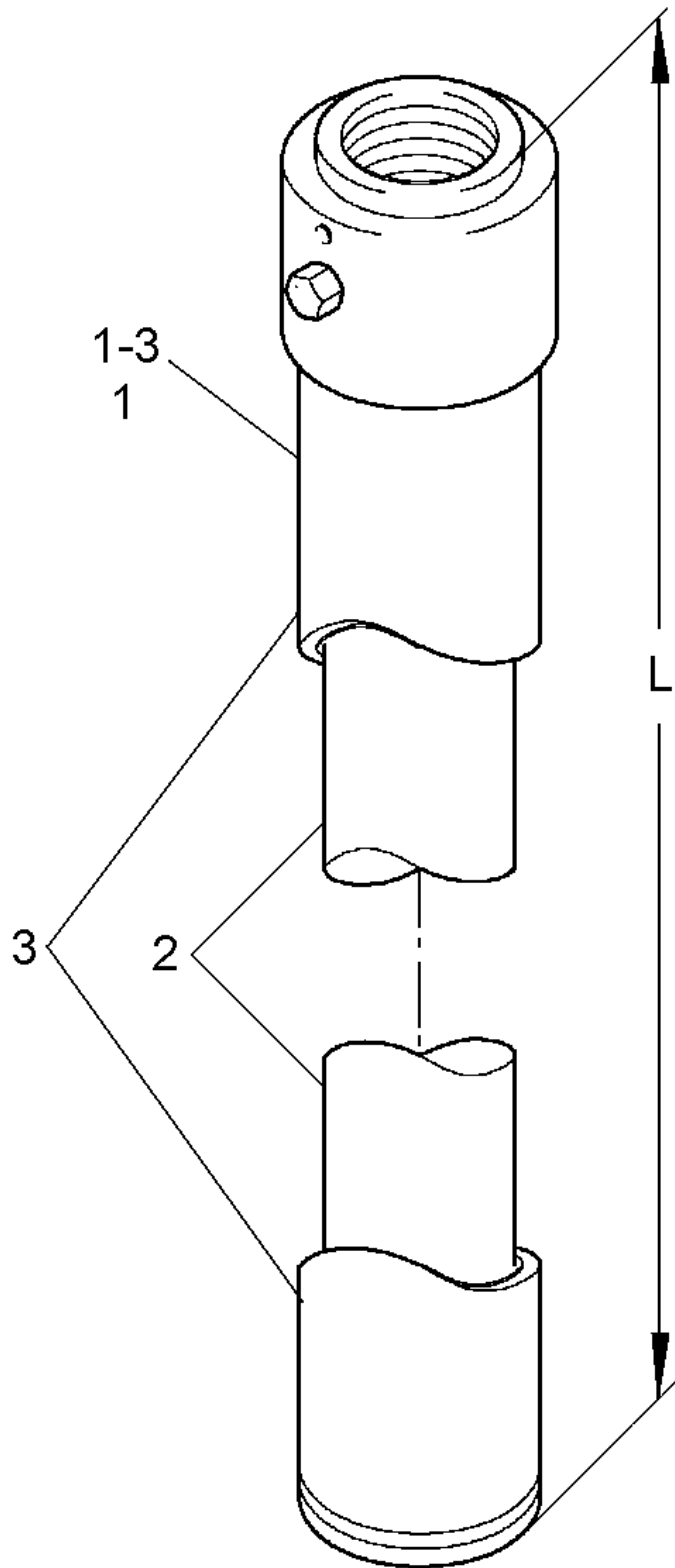
17324



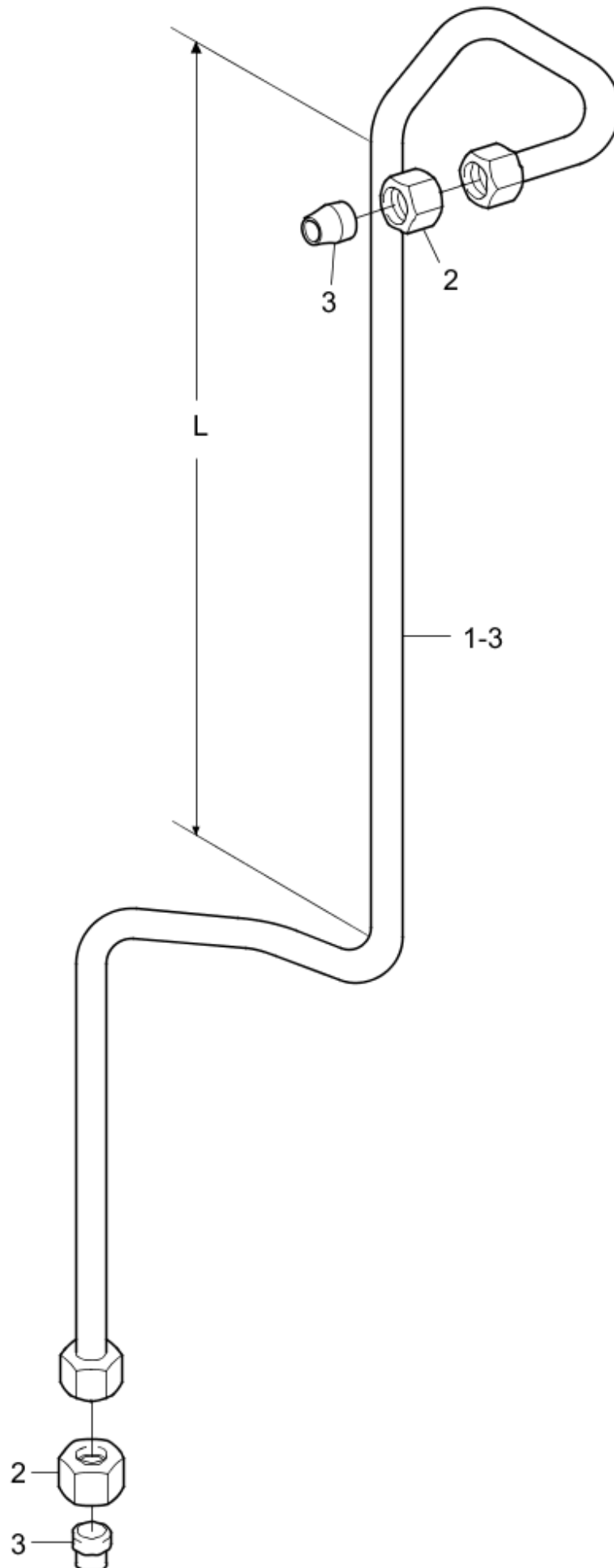
16129



17333



17291

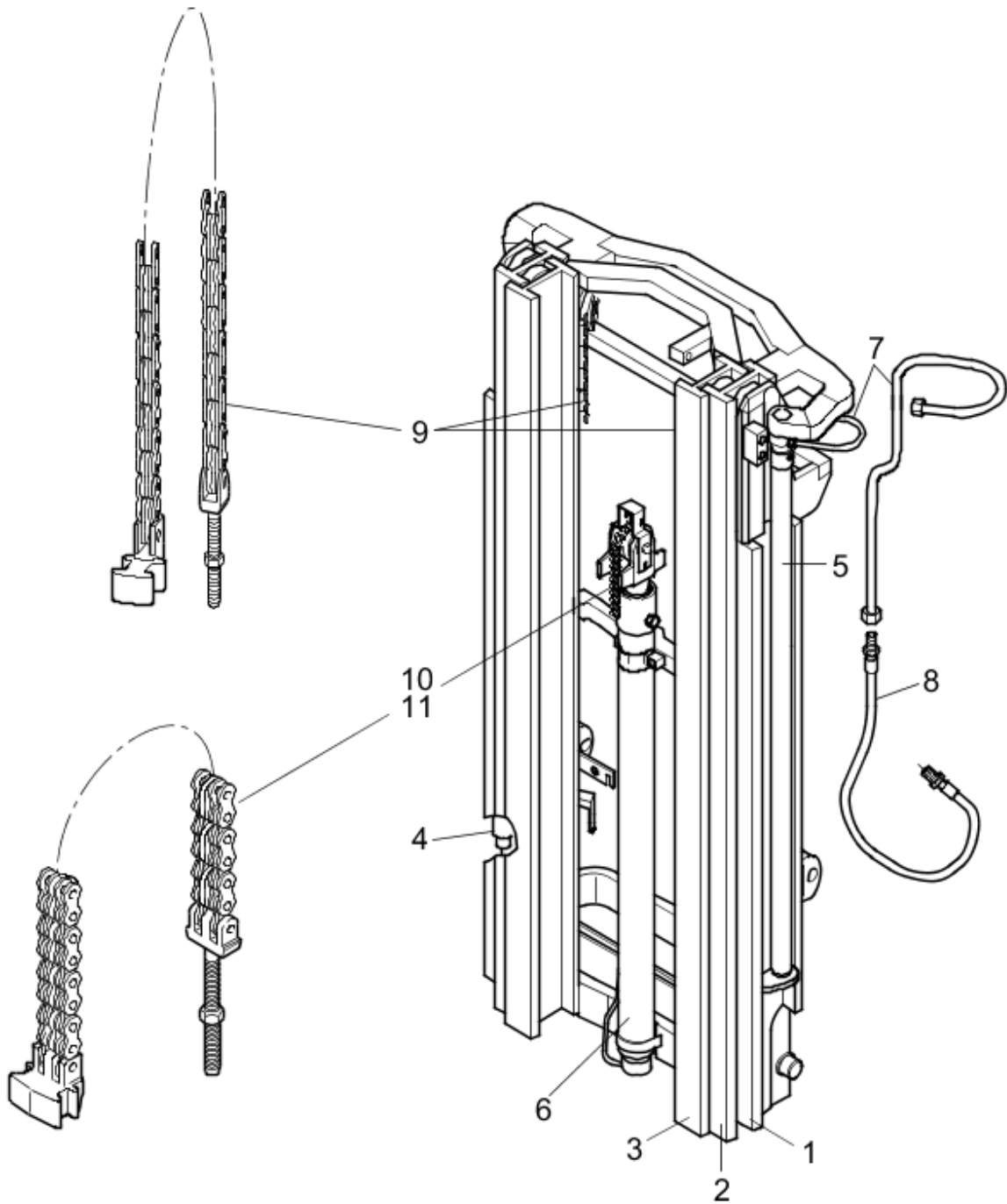


15165

**MAST**

triplex; mast height: 2560 mm

RX70-16T-20T 7314-7316



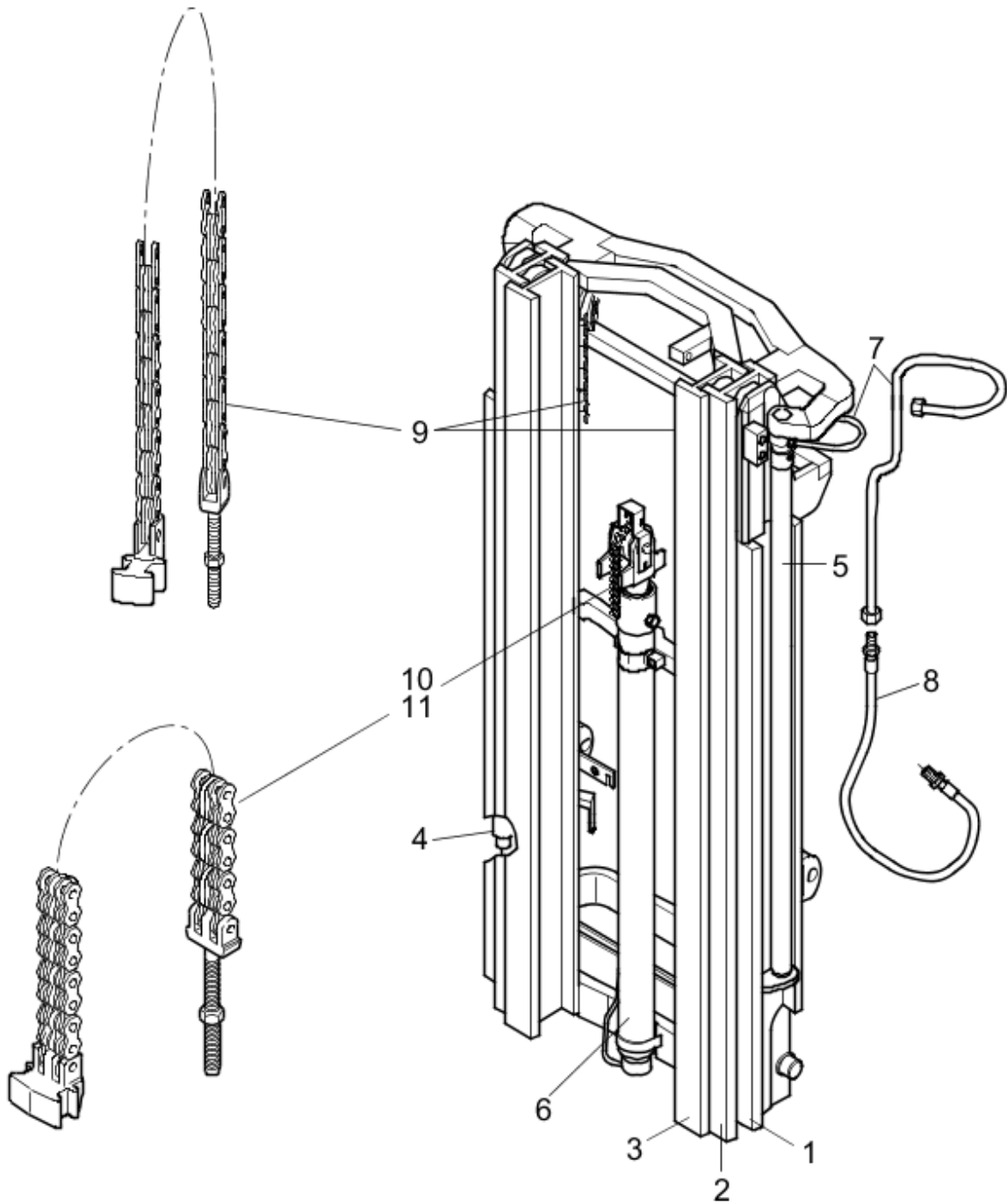
10: GABELTRÄGER FORM : B
11: GABELTRÄGER FORM : A

17304e

**MAST**

triplex; mast height: 2160 mm

RX70-16T-20T 7314-7316



10: GABELTRÄGER FORM : B

11: GABELTRÄGER FORM : A

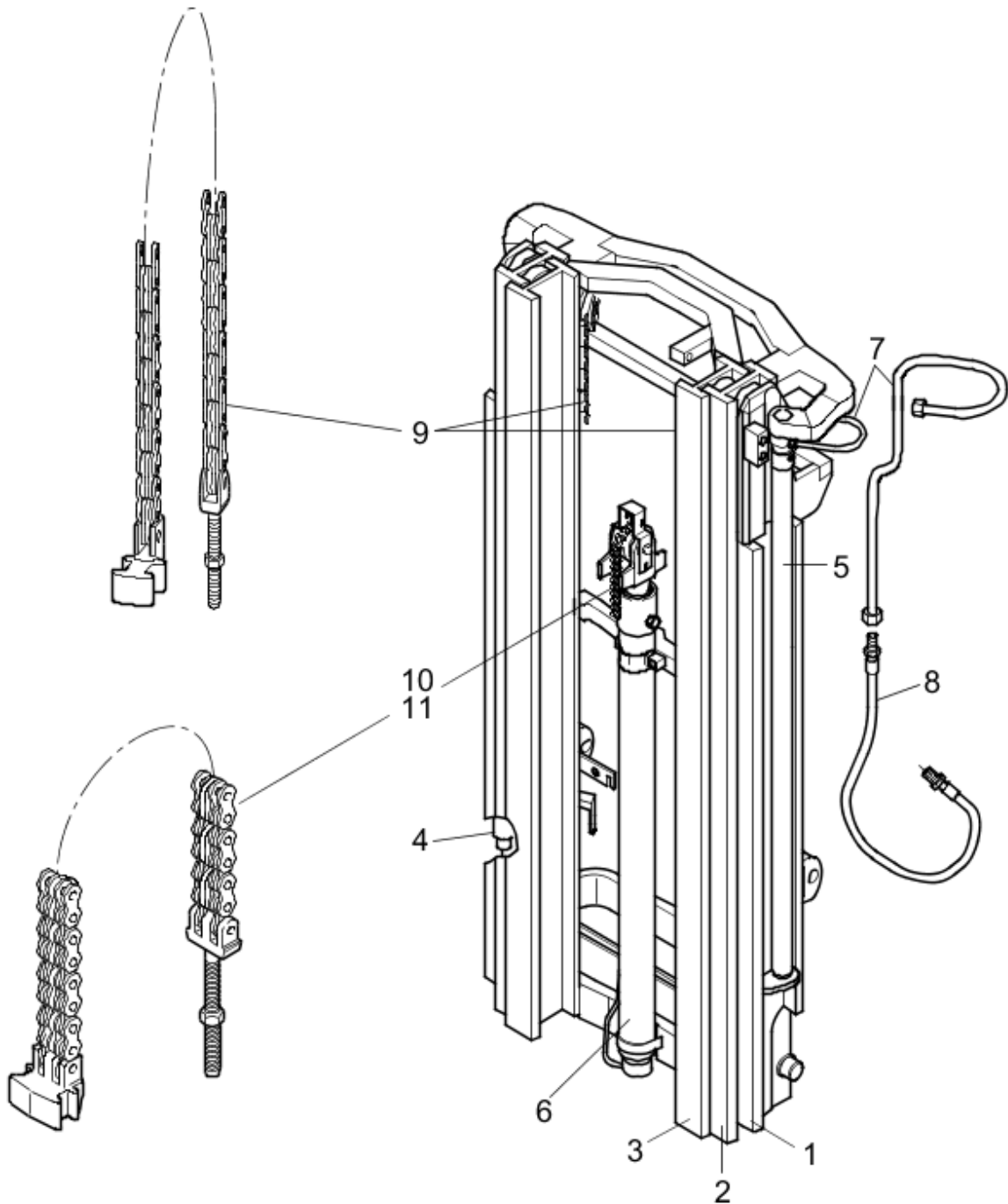
17304e



**MAST**

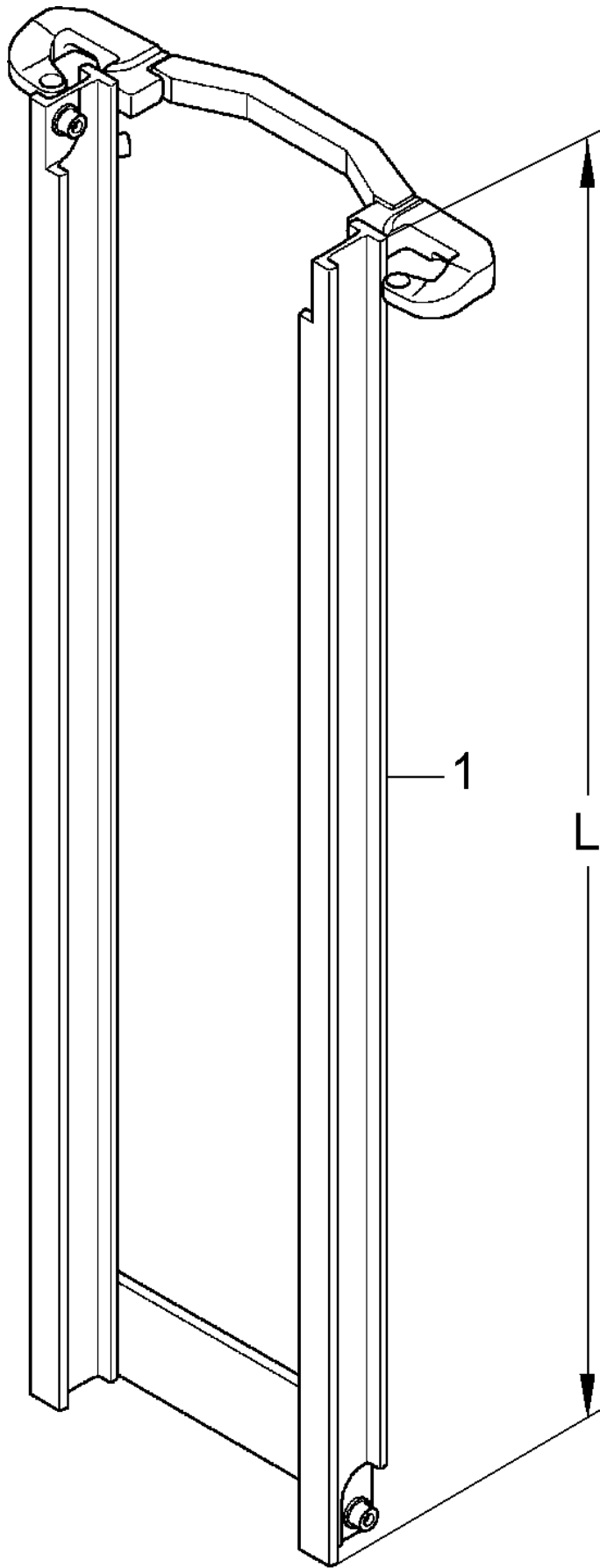
triplex; mast height: 3010 mm

RX70-16T-20T 7314-7316

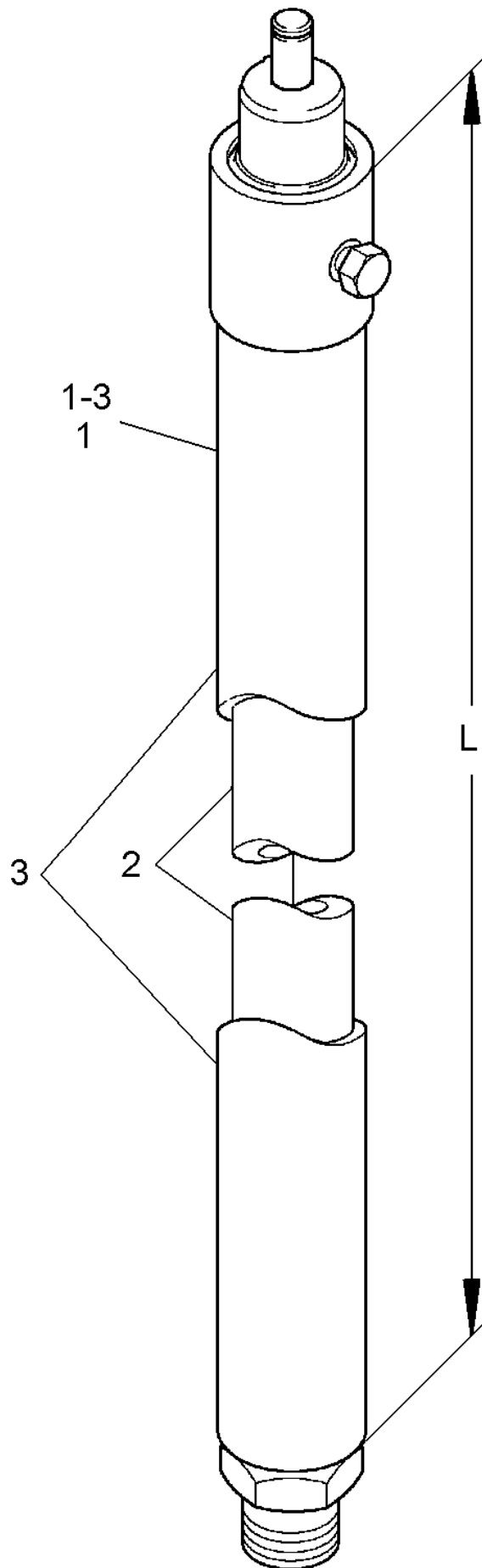


10: GABELTRÄGER FORM : B
11: GABELTRÄGER FORM : A

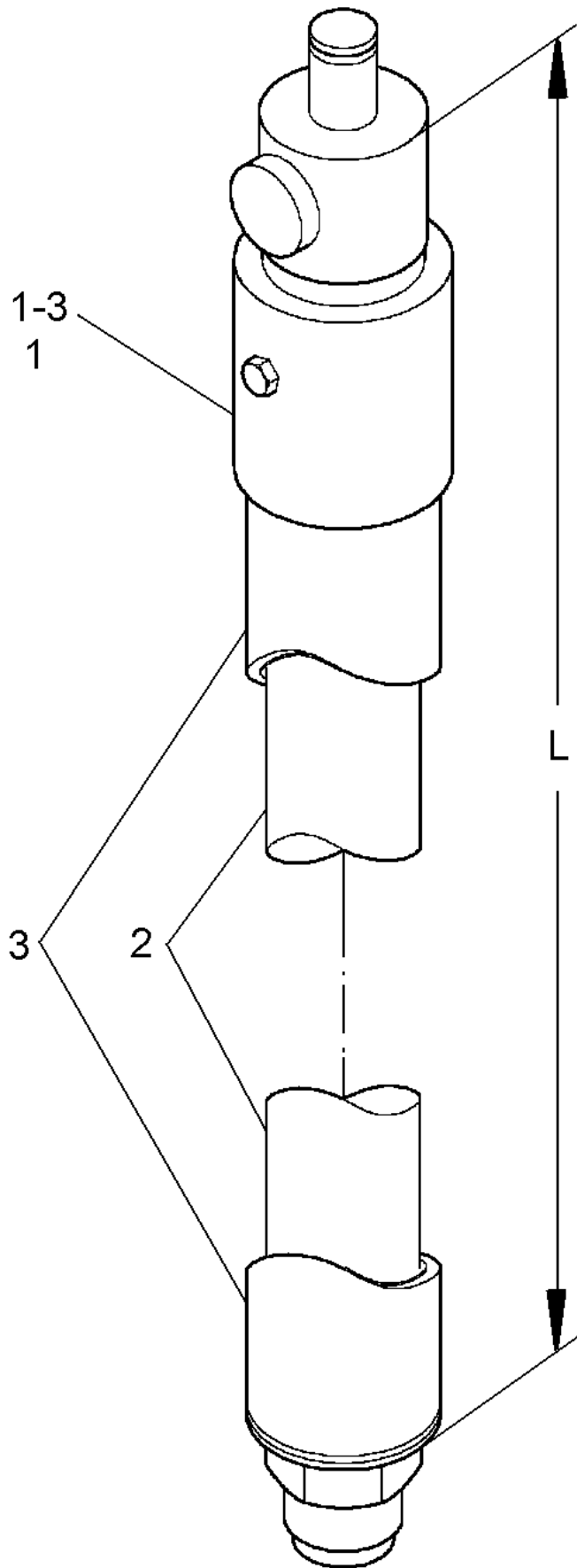
17304e



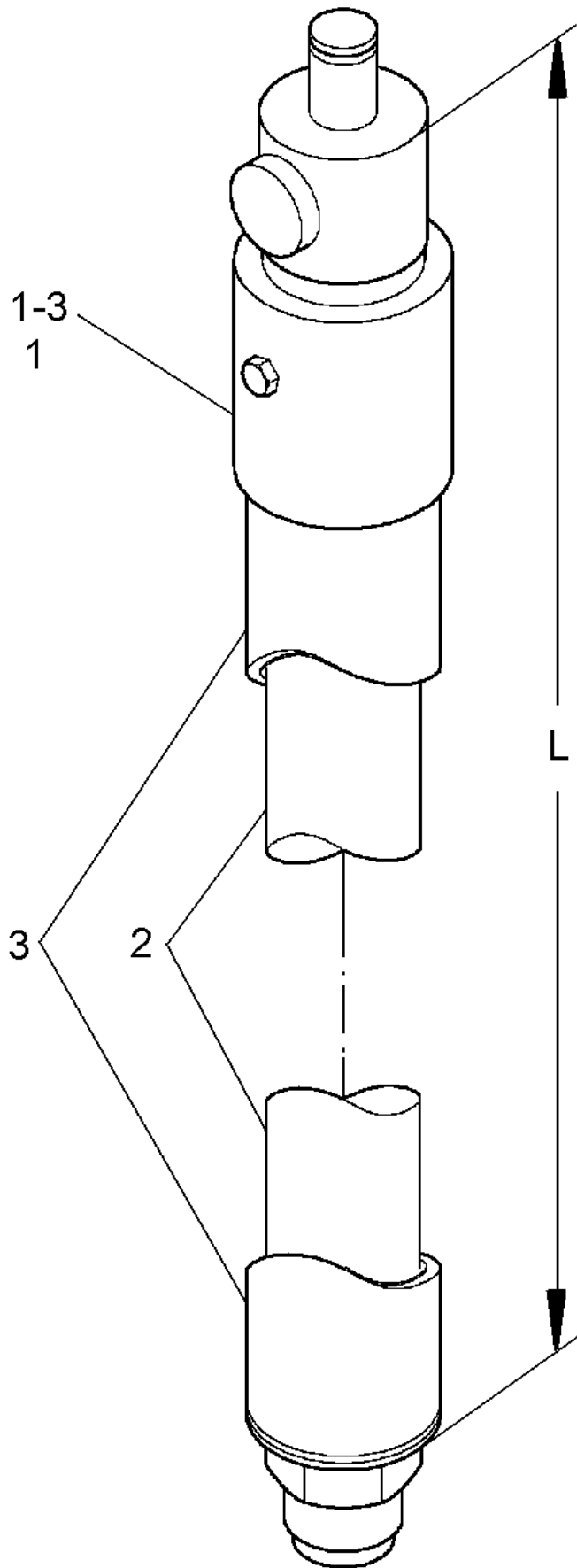
17288



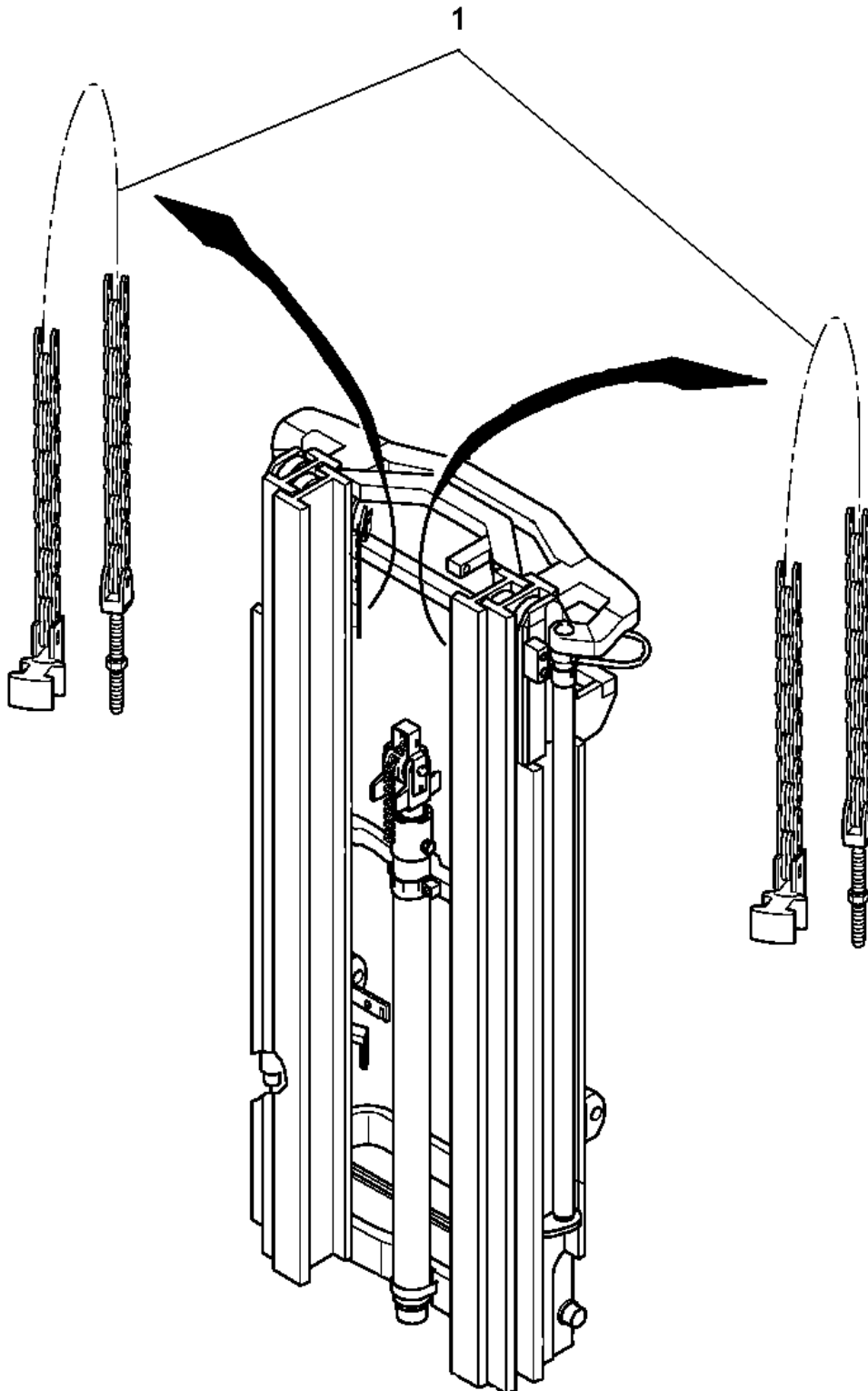
16129



17290

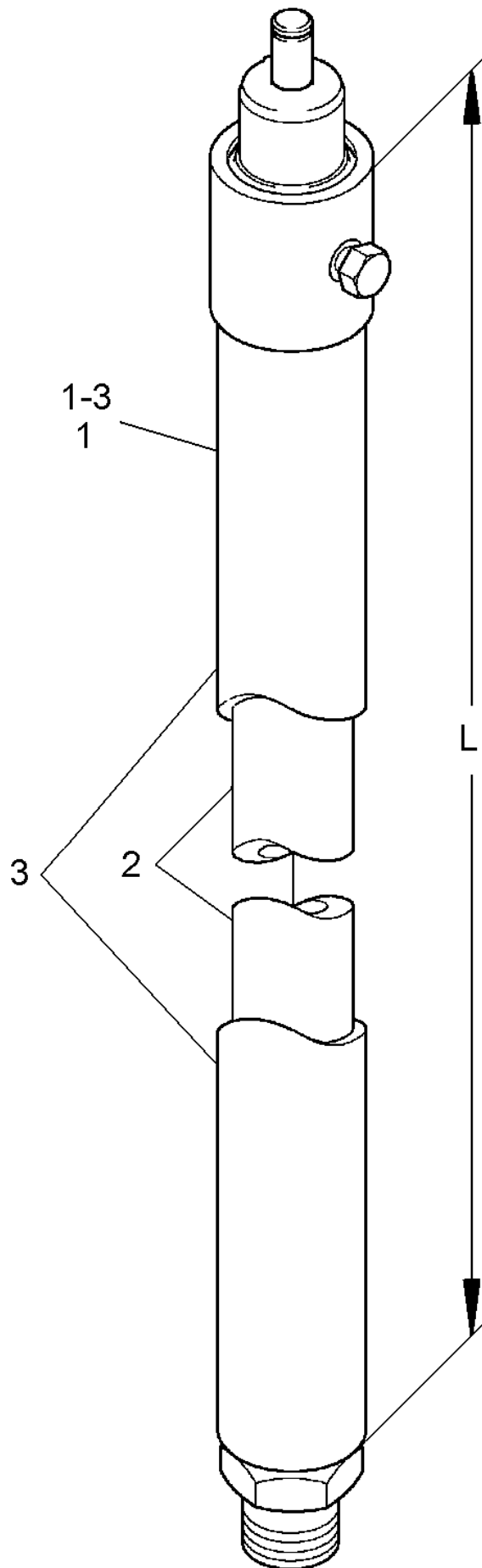


17290

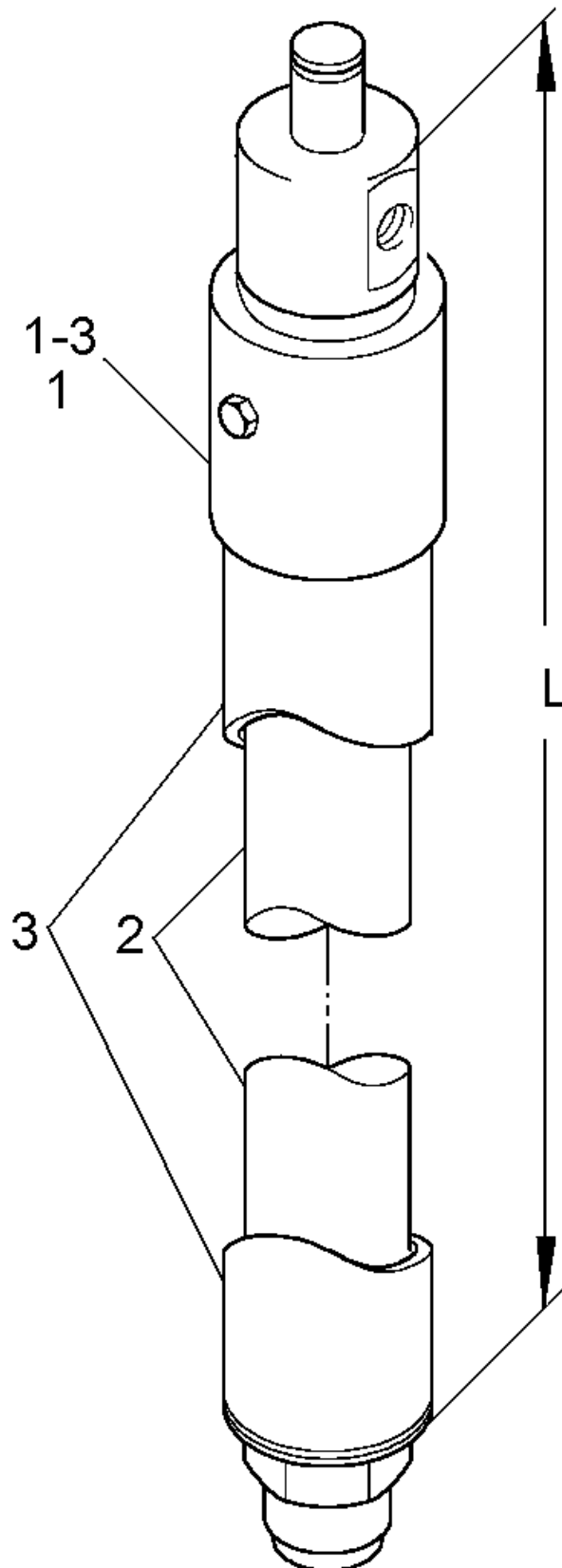


17304b

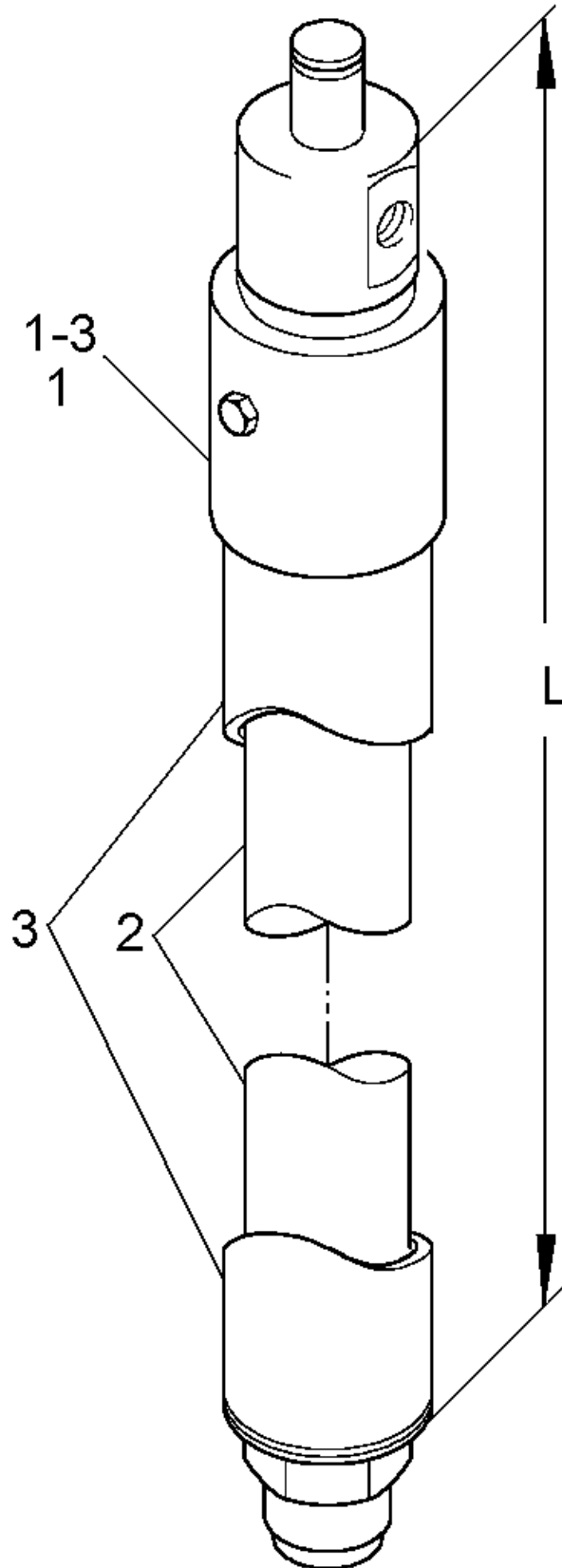




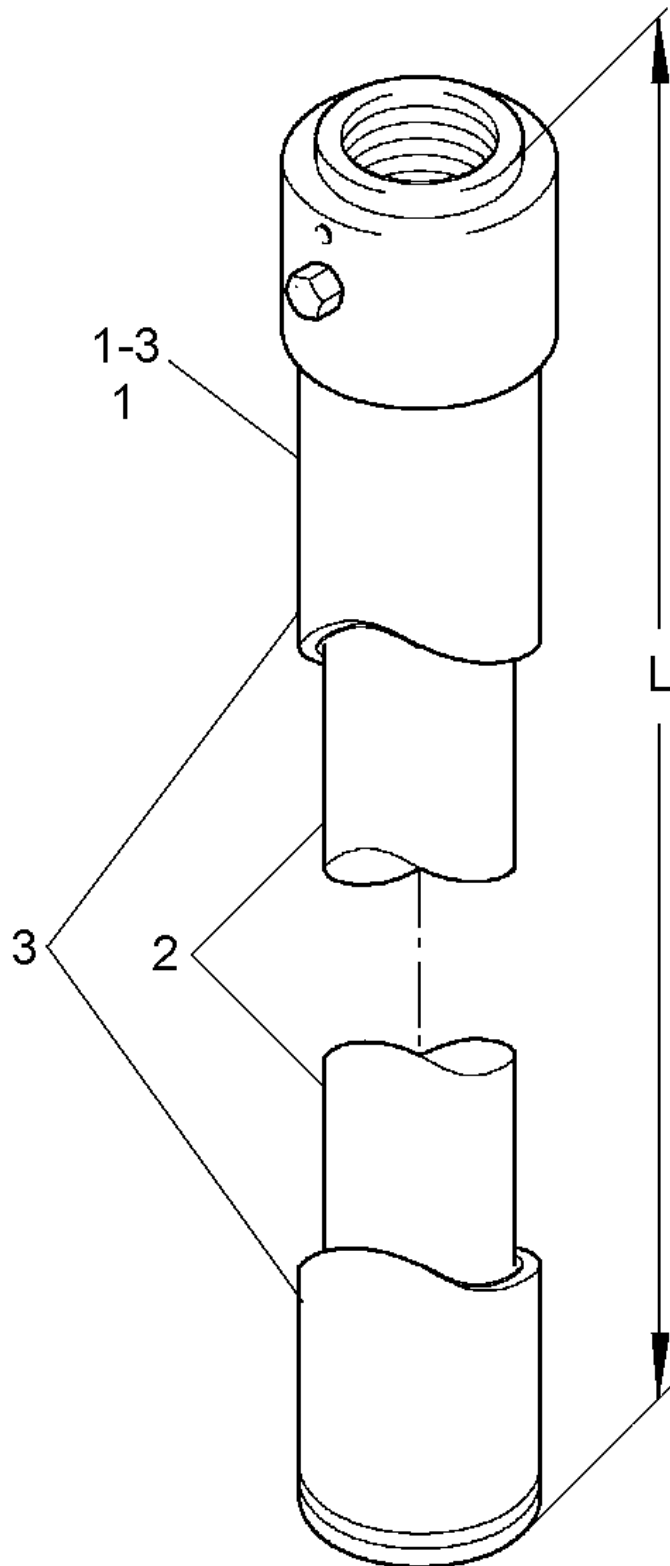
16129



17290a



17290a

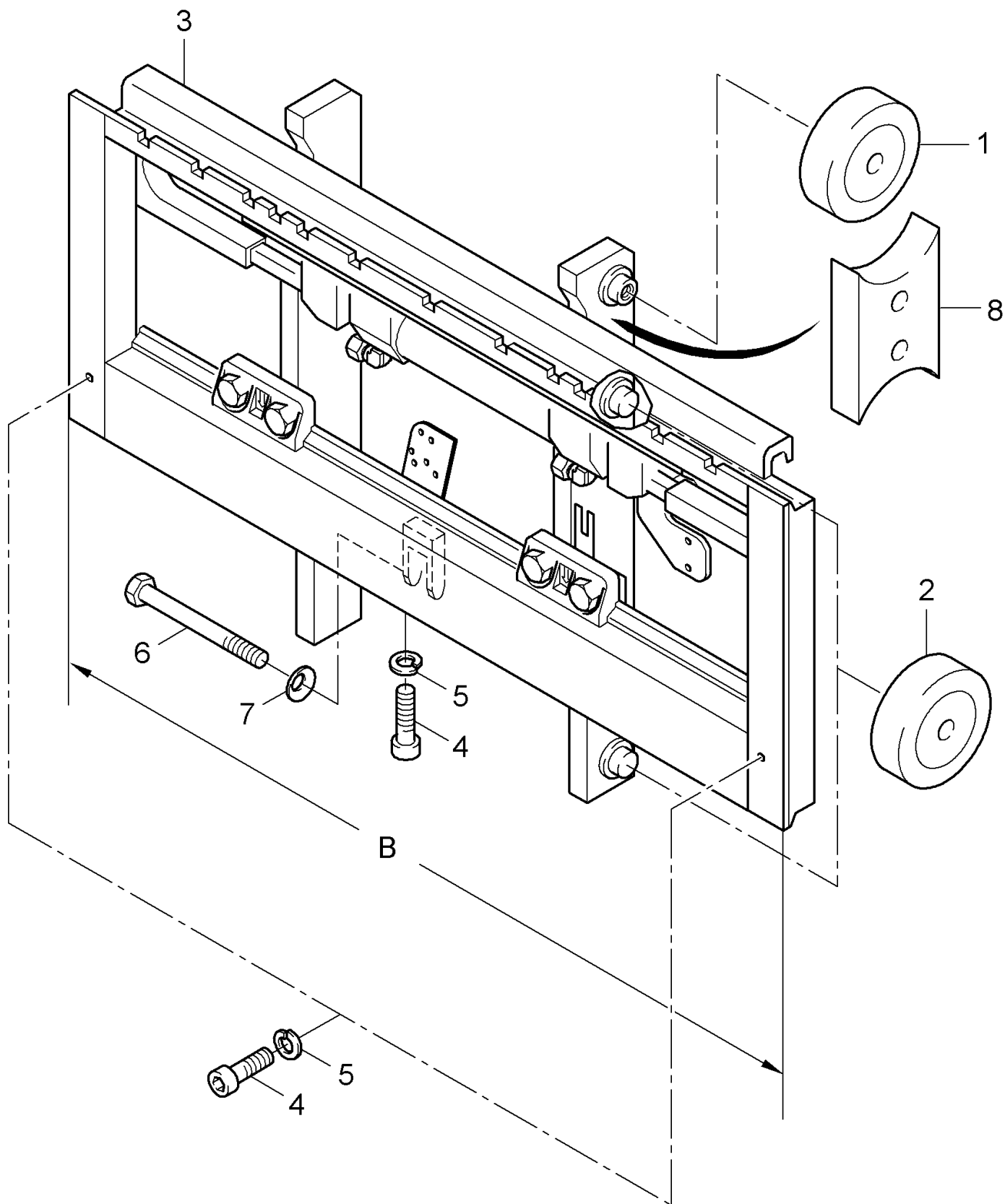


17291

# INTEGRAL SIDESHIFTER

1.0 t; 1.3-1.6 t; 55C-triplex; form B; width: 980 mm; 6 rollers

RX70-16T-20T 7314-7316

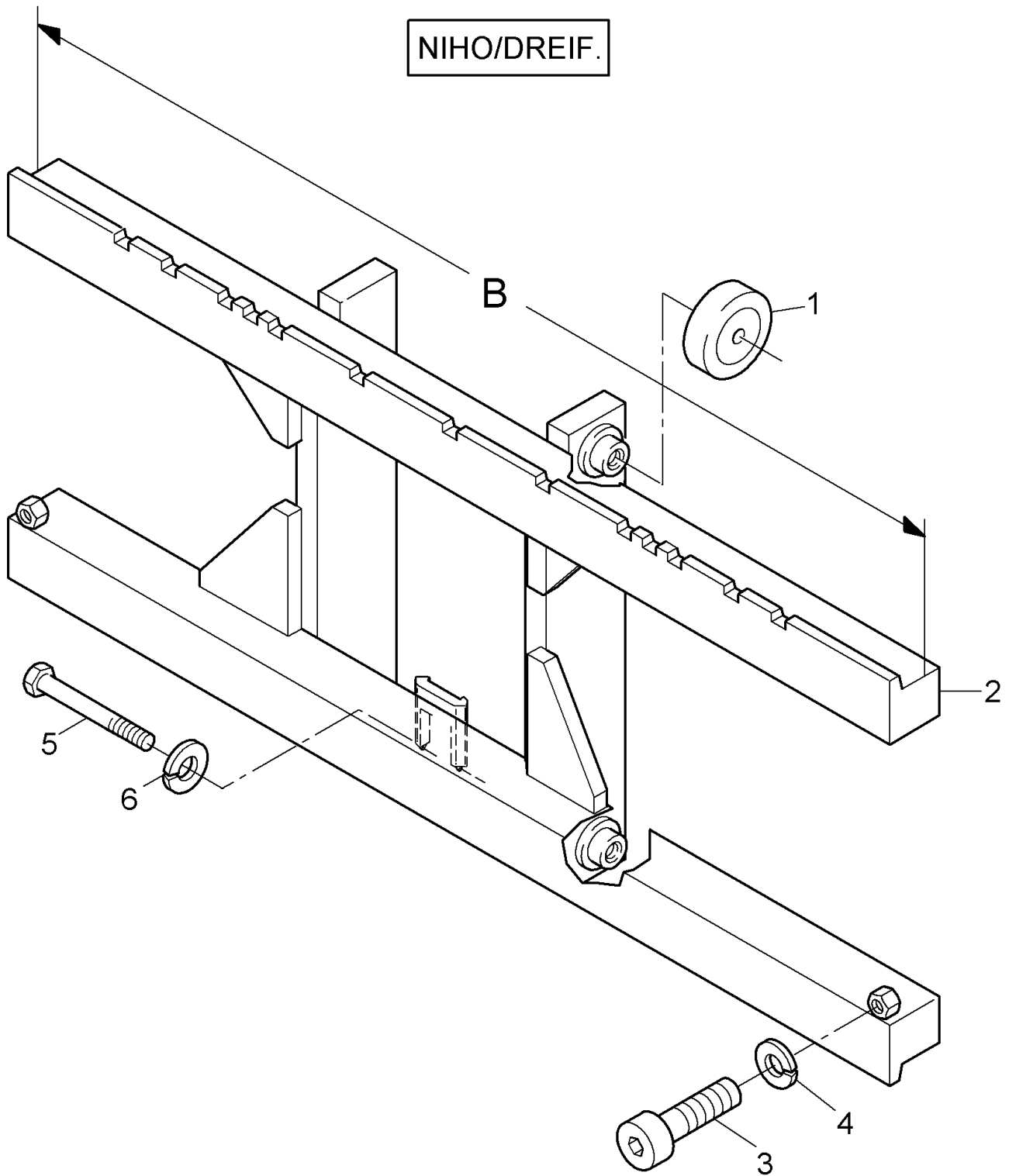


15070

**FORK CARRIAGE, COMPL.**

2.0 t; triplex; form 2A; 4 rollers; width: 980 mm

RX70-16T-20T 7314-7316



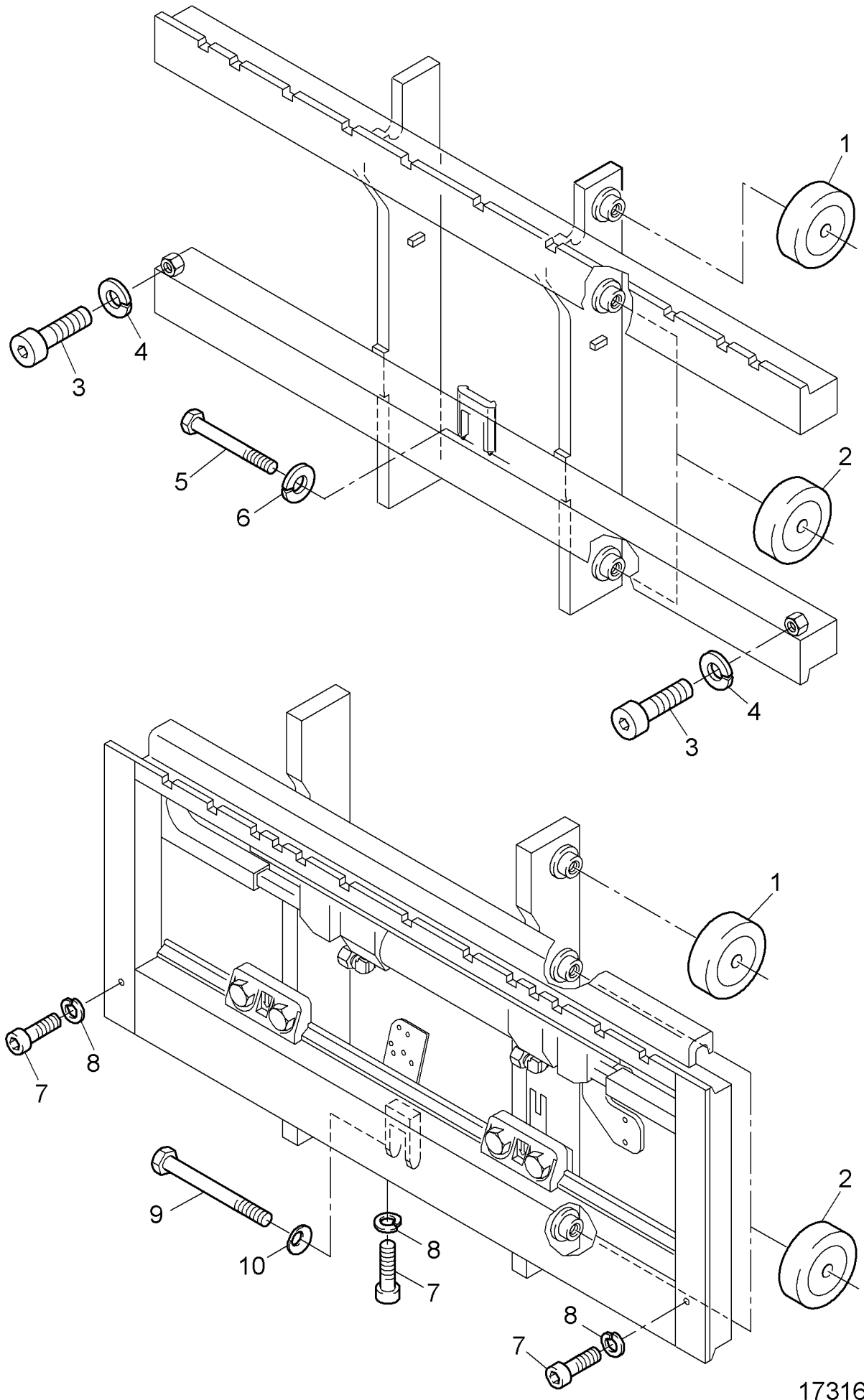
15064



**Common parts**

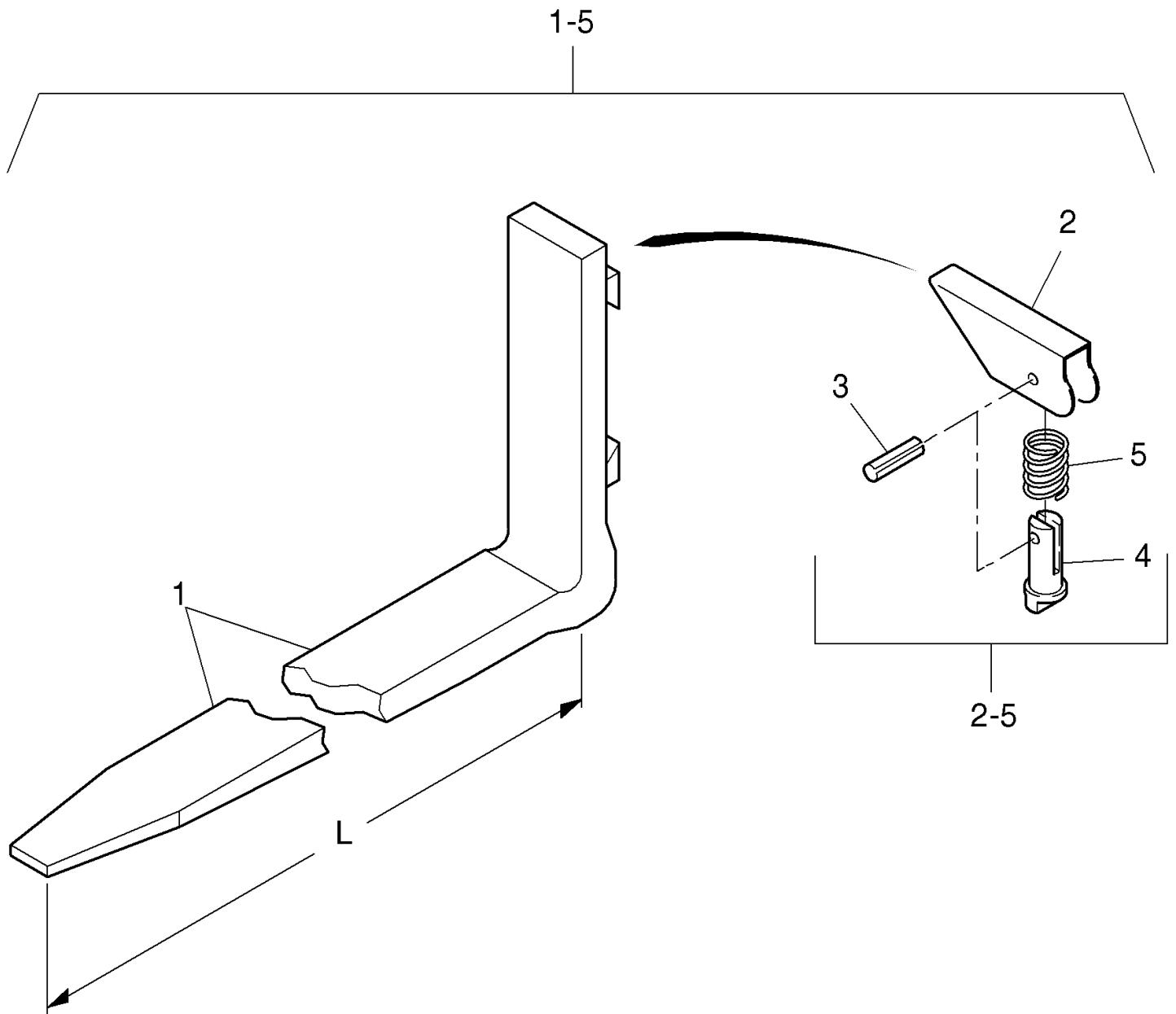
protected against corrosion; for fork carriage with 6 rollers; fork quick-release below

**RX70-16T-20T 7314-7316**



17316

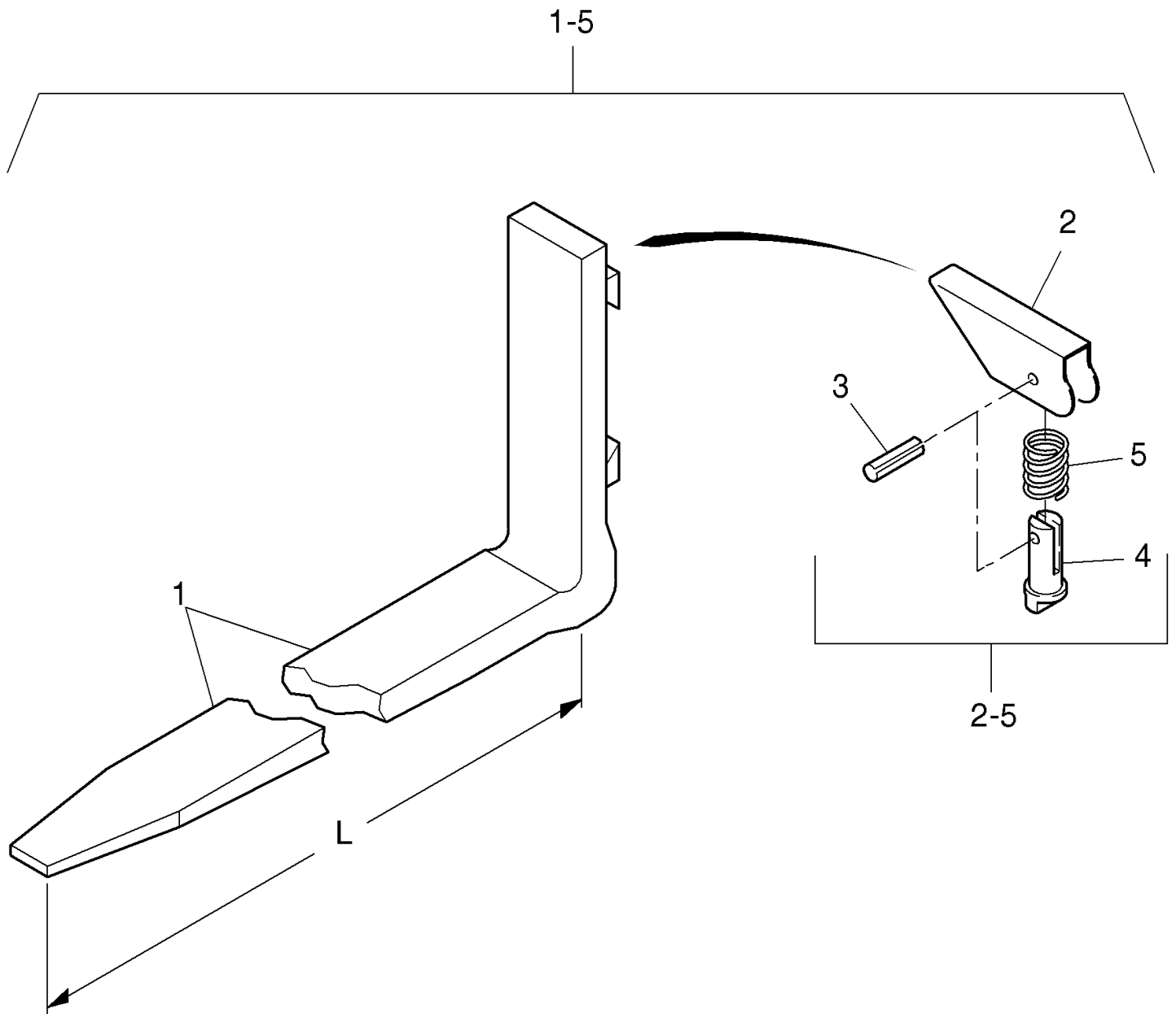




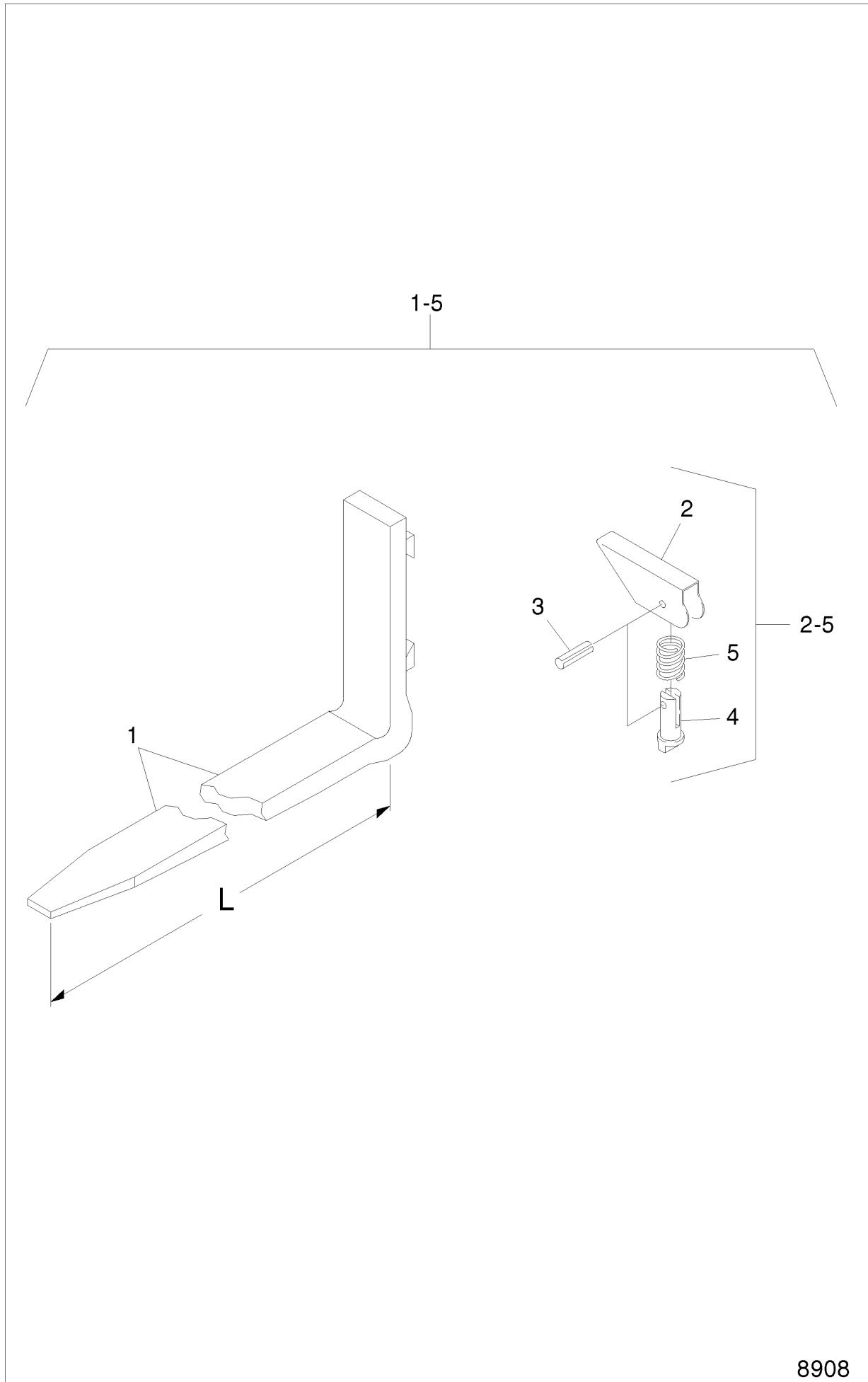
**FORK**

Breite: 80 mm; Dicke: 40 mm; Länge: 1500 mm; Form B

RX70-16T-20T 7314-7316



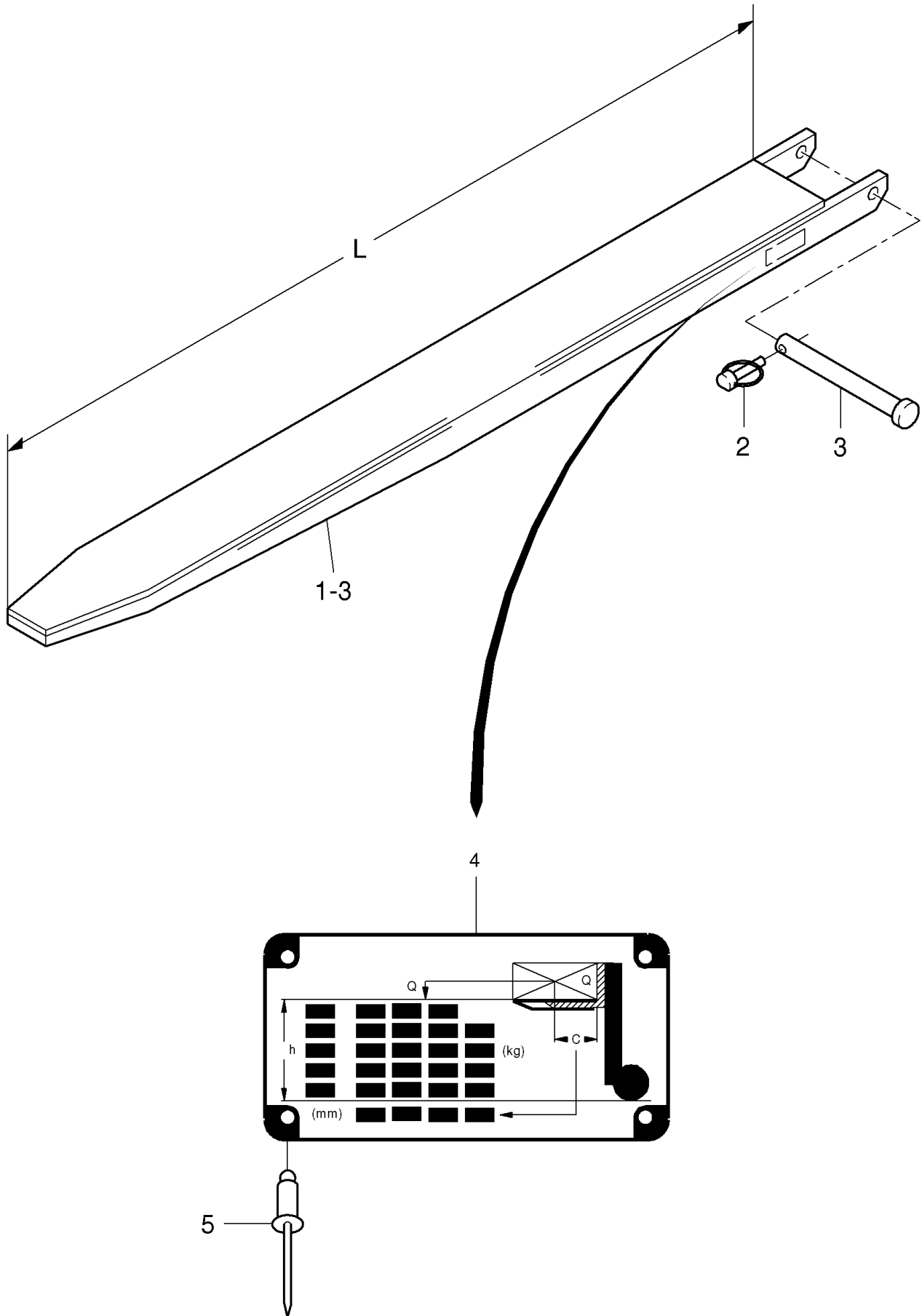
6575



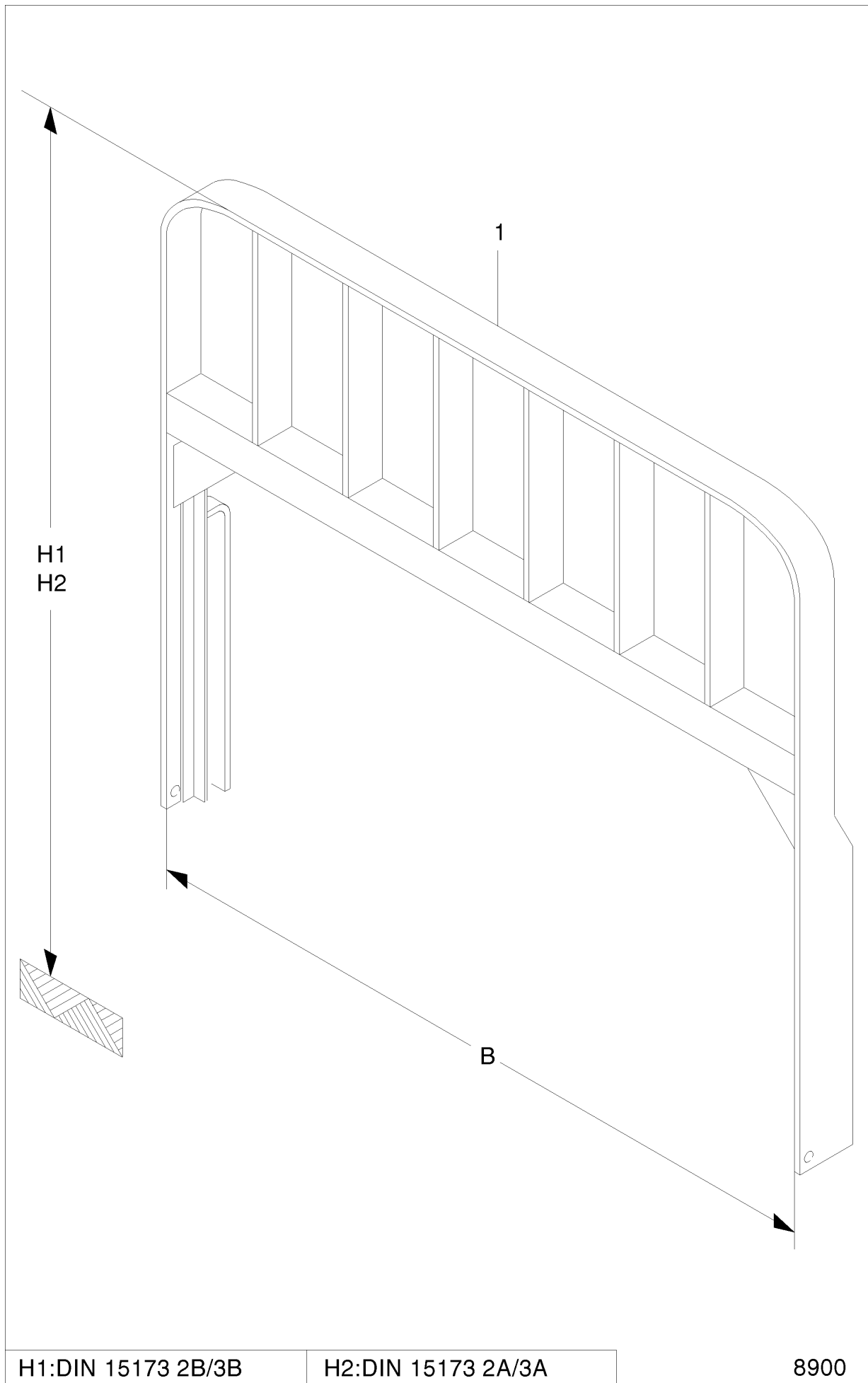
# FORK EXTENTION

Breite: 100 mm; Dicke: 40 mm; Länge: 2400 mm; Form A

RX70-16T-20T 7314-7316



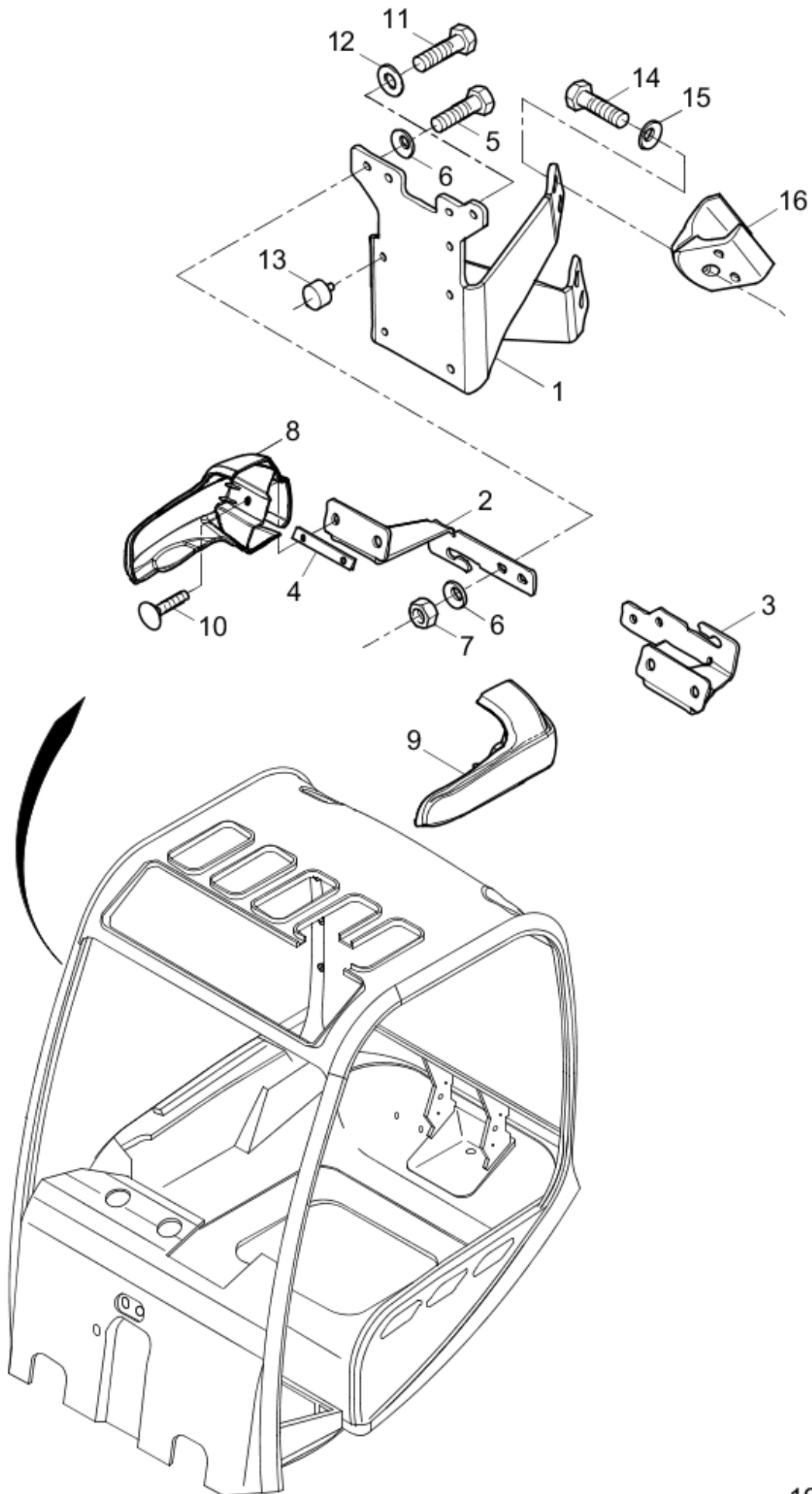
4790



6213-17 / 6313 / 6315								707027	
Pos. Nr.	Benennung Fabrikat / Typ	Ident-Nr.	Pumpenmo- tordrehzahl min -1		Blende nach STU		Zusatz- hydraulik	Hydr. Anschluß	
			1 Anbau- gerät	2 Anbau- gerät	1 Anbau- gerät	2 Anbau- gerät			
1	Gabelverlängerung Vetter A4	371959	-	-	-	-	ohne	-	
2	Warnschutzbalken STILL	205341	-	-	-	-	ohne	-	
3	Schutzgitter STILL	619541	-	-	-	-	ohne	-	
4	Schutzgitter Kaup 2T163	617825	-	-	-	-	ohne	-	
5	Dorn Durwen 30 TTD	631893	-	-	-	-	ohne	-	
6	Kranarm Durwen KF 25	634132	-	-	-	-	ohne	-	
7	Schneeräumer Durwen SSV/SSF	634221	-	-	-	-	ohne	-	
8	Seitenschieber (BASF) Kaup 2T151P4	703462	700	-	-	-	einfach	-	
9	Seitenschieber Kaup 1T151P2 *	655344	700	-	-	-	einfach	624050	
10	Seitenschieber Kaup 1T151P4 *	655346	700	-	-	-	einfach	624050	
11	Seitenschieber Cascade 55F *	655342	700	-	-	-	einfach	624050	
12	Seitenschieber Bolzoni HN4 *	711250	700	-	-	-	einfach	624050	
13	Ballenklammer o.SS Kaup 2T403	624094	1900	-	-	-	einfach	623004	
14	Ballenklammer m.SS Kaup 2T413	624107	700	1900	-	-	doppelt	623004	
15	Zinkenverstellgerät Kaup 2T163	624139	700	800	-	-	doppelt	623004	
16	Zinkenverstellgerät Kaup 1.5T466 *	725123	700	1900	-	-	doppelt	624050	
17	Zinkenverstellgerät Kaup 2T466 *	725119	700	1900	-	-	doppelt	624050	
18	Zinkenverstellgerät Cascade 55K-FPS *	725131	700	1900	-	-	doppelt	624050	
19	Zinkenverstellgerät Cascade PFS-25A *	724145	700	1900	-	-	doppelt	624050	
20	ohne Anbaugerät	-	700	1900	-	-	-	-	

\* Festanschluß

14195\_de



1

Reduzierte Tragfähigkeit aufgrund  
der Reifen.

Reduced capacity due to tyres.

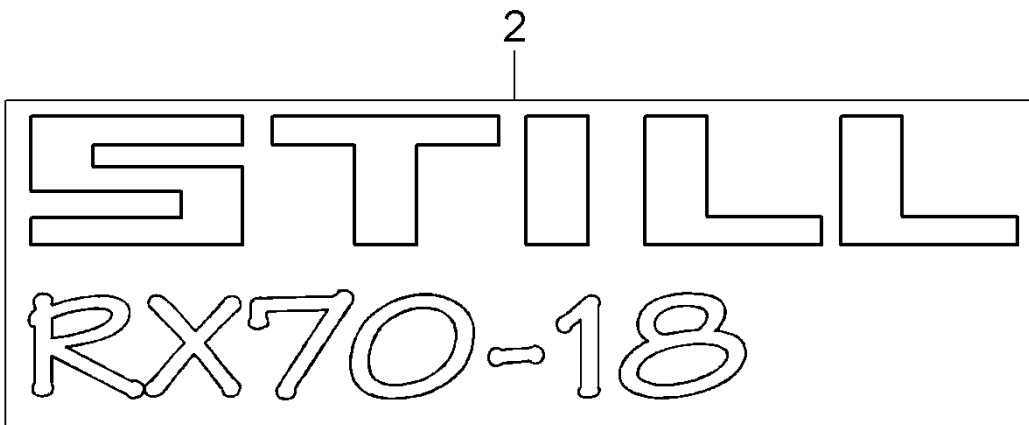
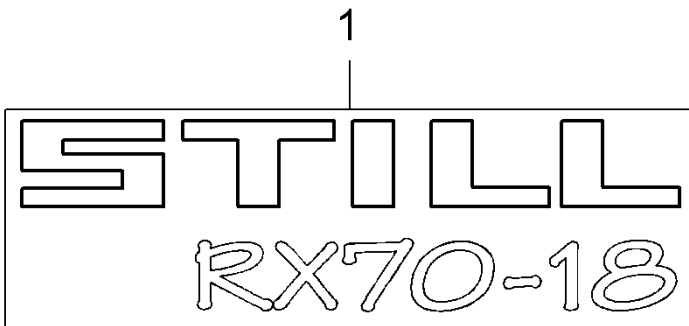
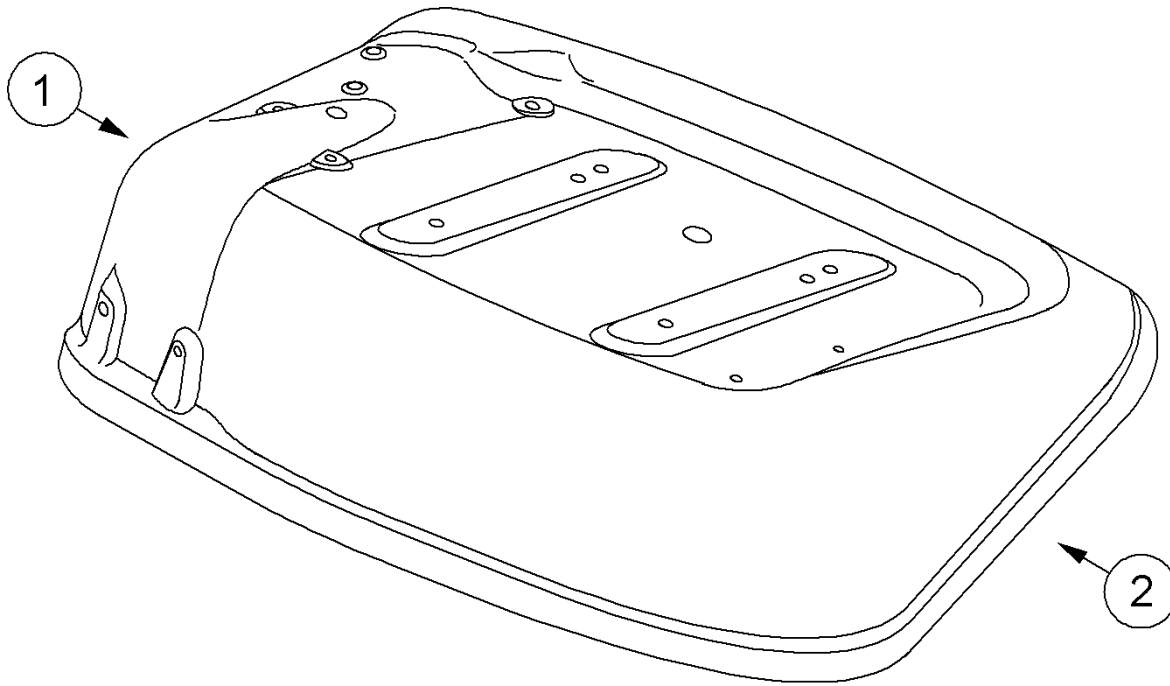
Capacité réduite à cause des pneus.

Capacità residua ridotta causa  
pneumatici stretti.

Capcidad de carga reducida debido  
a los neumáticos.

Verlaagde hefcapaciteit vanwege  
de banden.

56344391031



CLICK HERE TO **DOWNLOAD** THE COMPLETE MANUAL

- Thank you very much for reading the preview of the manual.
- You can download the complete manual from: [www.heydownloads.com](http://www.heydownloads.com) by clicking the link below



- Please note: If there is no response to CLICKING the link, please download this PDF first and then click on it.

CLICK HERE TO **DOWNLOAD** THE COMPLETE MANUAL