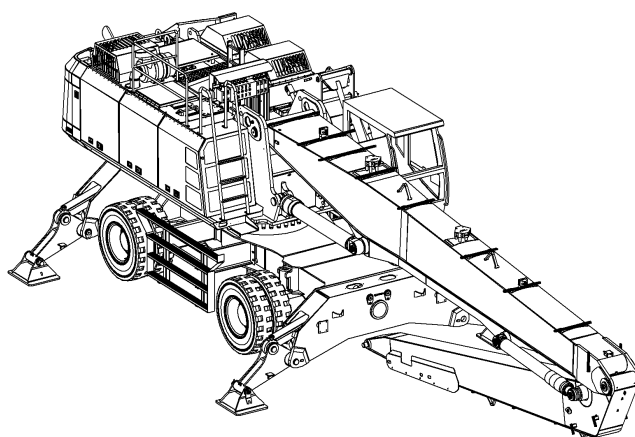


SENEBOGEN[®]

**Project
Maschine**

870.0.232



CLICK HERE TO **DOWNLOAD** THE COMPLETE MANUAL

- Thank you very much for reading the preview of the manual.
- You can download the complete manual from: www.heydownloads.com by clicking the link below



- Please note: If there is no response to CLICKING the link, please download this PDF first and then click on it.

CLICK HERE TO **DOWNLOAD** THE COMPLETE MANUAL

Fig./ Pos.	No./ Ident.	Nomenclature	Benennung	Qty./ Menge	Remark/ Bemerkung	see page s. Seite
150	087704	undercarriage frame	Untervagenrahmen	1	Zusammenbau/assembly	14
155	088100	axle installation	Achseinbau	1		18
156	089671	axle installation	Achseinbau	1	Starrachse / rigid axle	46
157	085391	cylinder assembly	Zylindereinbau	1		64
160	059261	steering	Lenkung	1	hydraulic system	72
165	085046	outrigger	Abstützung	1		74
166	091155	outrigger pad	Abstützteller	4		92
170	059267	drive	Antrieb	1		94
185	092851	tyres	Bereifung	1		104
200	089215	access ladder	Aufstieg	1		110
225	059270	rotor installation	Rotoreinbau	1		116
295	085626	locking	Arretierung	1		126
299	080579	swivelling connection	Drehverbindung	1		128
300	095584	upper structure frame	Oberwagenrahmen	1		130
305	095579	slewing drive	Drehantrieb	1		132
310	081249	counterweight	Gegengewicht	1	Zusammenbau / assembly	140
315	092768	covering	Verkleidung	1		142
316	091934	access ladder	Aufstieg	1		156
325	079882	fuel tank	Kraftstofftank	1		162
330	079877	hydraulic oil tank	Hydrauliköltank	1		164
335	079897	suction line	Ansaugleitung	1		170
340	091423	drive unit	Antriebseinheit	1		174
341	083384	fuel system	Kraftstoffsystem	1	Einbau / installation	176
345	091424	output unit	Abtriebseinheit	1		182
350	082923	engine cooling system	Motorkühlung	1		192
351	079880	hydraulic oil cooling system	Hydraulikölkühlung	1		208
360	093247	air filter system	Luftfilteranlage	1		214
365	079886	exhaust system	Auspuffanlage	1		218
370	079892	battery installation	Batterieeinbau	1		220
385	086407	upper structure accessories	Oberwagenzubehör	1	Hydraulik / hydraulic system	222
390	079881	fastening elements	Befestigungselemente	1		
400	063373	cab adjustment	Kabinenverstellung	1	2,7m hf	226
404	085456	mounting kit	Anbausatz	1	Kabinenerhöhung / cab heigh elevation	230
405	077355	cab	Kabine	1	F2002	232
410	082853	base plate	Bodenplatte	1		256
415	043887	driver's seat	Fahrersitz	1		272
420	093642	air conditioning system	Klimaanlage	1		282
421	093165	hose assemblies	Verschlauchung	1	Klimaanlage / air conditioning system	292

Fig./ Pos.	No./ Ident.	Nomenclature	Benennung	Qty./ Menge	Remark/ Bemerkung	see page s. Seite
1	087124	axle	Achse	1		22
2	057689	bolt	Bolzen	1		
3	056266	axle support	Achshalter	1		
4	002506	conical spring washer	Spannscheibe	2		
5	000101	hexagonal screw	Sechskantschraube	2		
6	048578	brake cylinder	Bremszylinder	2		42

Fig./ Pos.	No./ Ident.	Nomenclature	Benennung	Qty./ Menge	Remark/ Bemerkung	see page s. Seite
192	055035	repair kit	Reparatursatz	1	Keil / cotter	
193	055036	repair kit	Reparatursatz	1	Nachstellung / adjustment	
194	055037	repair kit	Reparatursatz	1	Dichtung / sealing	
195	055038	lock ring	Sprengring	2		
196	055039	screw	Schraube	2		
197	055040	thrust piece	Druckstück	2		
198	055041	spring	Feder	2		
200	055042	washer	Scheibe	2		

Fig./ Pos.	No./ Ident.	Nomenclature	Benennung	Qty./ Menge	Remark/ Bemerkung	see page s. Seite
1	054143	sealing kit	Dichtsatz	1		
2	001083	pivoting bearing	Gelenklager	2		

Fig./ Pos.	No./ Ident.	Nomenclature	Benennung	Qty./ Menge	Remark/ Bemerkung	see page s. Seite
1	081622	axle beam	Achskörper	1		
2	055094	valve	Ventil	1	Entlüftung / bleed valve	
3	010113	screw plug	Verschlusschraube	1		
4	010114	sealing washer	Dichtring	1		
5	000172	screw plug	Verschlusschraube	1		
6	055120	sealing washer	Dichtring	1	Cu	
40	056234	shaft	Welle	2		
42	056213	hub	Nabe	2		
43	055008	wheel bolt	Radbolzen	48		
49	056216	ring	Ring	2		
50	056214	radial rotary shaft seal	Radial-Wellendichtring	2		
51	056215	radial rotary shaft seal	Radial-Wellendichtring	2		
53	055011	tapered roller bearing	Kegelrollenlager	2		
54	055054	tapered roller bearing	Kegelrollenlager	2		
55	056217	ring	Ring	2		
59	055729	shaft nut	Wellenmutter	2		
60	055730	threaded pin	Gewindestift	2		
63	055017	brake drum	Bremstrommel	2		
64	056768	counter sunk screw	Senkschraube	4		
150	056220	brake	Bremse	2		52
152	006984	hexagonal screw	Sechskantschraube	40		

Fig./ Pos.	No./ Ident.	Nomenclature	Benennung	Qty./ Menge	Remark/ Bemerkung	see page s. Seite
660	055091	brake	Bremse	1		
661	055092	hub	Nabe	1		
662	055093	Seal-O-Ring	O-Ring	1		
664	055114	cylinder screw	Zylinderschraube	1		
666	055094	valve	Ventil	1	Entlüftung / bleed valve	
667	022289	screw plug	Verschlusschraube	4		
668	005985	sealing washer	Dichtring	4	Cu	
677	055095	flange	Flansch	1		
700	055096	flange	Flansch	1		
701	055116	cylinder screw	Zylinderschraube	6		
702	040730	cylinder screw	Zylinderschraube	2		
731	081624	bush	Buchse	1		
732	034691	grooved nut	Nutmutter	1		
1100	055097	casing	Gehäuse	1		
1101	055098	cover	Deckel	1		
1102	055109	hexagonal screw	Sechskantschraube	10		
1103	024698	hexagonal screw	Sechskantschraube	9		
1106	046011	cylindrical pin	Zylinderstift	2		
1107	008571	screw plug	Verschlusschraube	2		
1108	019297	sealing washer	Dichtring	2	Cu	
1111	075367	gear wheel	Zahnrad	1		
1112	075371	shaft	Welle	1		
1115	055101	tapered roller bearing	Kegelrollenlager	2		
1117	000405	safety ring	Sicherungsring	1		
1120	000479	inner race	Innenring	1		
1124	055103	radial rotary shaft seal	Radial-Wellendichtring	1		

Fig./ Pos.	No./ Ident.	Nomenclature	Benennung	Qty./ Menge	Remark/ Bemerkung	see page s. Seite
1	011000	threaded union	Verschraubung	2	P-GEV, AD1=12 M18x1,5 S2=22 400bar 120Nm	
2	003782	hydraulic hose	Hydraulikschlauch	1	10x1500	
3	000726	threaded union	Verschraubung	1		
4	016664	hydraulic hose	Hydraulikschlauch	1	10x1250	
5	019090	hydraulic hose	Hydraulikschlauch	1	10x2000	
6	052562	threaded union	Verschraubung	1	P-GEV	

Fig./ Pos.	No./ Ident.	Nomenclature	Benennung	Qty./ Menge	Remark/ Bemerkung	see page s. Seite
1	053457	control block	Steuerblock	1		82
2	002506	conical spring washer	Spannscheibe	4		
3	004365	hexagonal screw	Sechskantschraube	4	280Nm	
4	000193	spring washer	Federring	4		
5	000078	hexagonal screw	Sechskantschraube	4		
6	058311	covering	Abdeckung	1		

Fig./ Pos.	No./ Ident.	Nomenclature	Benennung	Qty./ Menge	Remark/ Bemerkung	see page s. Seite
1	033683	hydraulic hose	Hydraulikschlauch	4	16x4400	
2	024222	hydraulic hose	Hydraulikschlauch	4	16x3500	
3	020122	threaded union	Verschraubung	2		
4	020123	threaded union	Verschraubung	2		
5	000720	threaded union	Verschraubung	8		

Fig./ Pos.	No./ Ident.	Nomenclature	Benennung	Qty./ Menge	Remark/ Bemerkung	see page s. Seite
1	078638	variable displacement motor	Verstellmotor	1		102
2	047297	Seal-O-Ring	O-Ring	1		
3	002506	conical spring washer	Spannscheibe	4		
4	037668	hexagonal screw	Sechskantschraube	4		
5	014520	Seal-O-Ring	O-Ring	4		
6	031963	flange	Flansch	2		
7	006604	flange half	Flanschk�lfte	2		
8	000898	cylinder screw	Zylinderschraube	2		
9	059172	cylinder screw	Zylinderschraube	6		
10	058180	hydraulic hose	Hydraulikschlauch	2	25x1300	
11	016281	threaded union	Verschraubung	2	P-GEV, AD1=8 G=1/4" S2=17 800bar 60Nm	
12	017702	threaded union	Verschraubung	2		
13	028696	hydraulic hose	Hydraulikschlauch	2	6x2800	
14	027426	hydraulic hose	Hydraulikschlauch	1	12x1500	
15	003249	threaded union	Verschraubung	1		
16	021657	threaded union	Verschraubung	2		
17	027779	valve	Ventil	1		
18	011000	threaded union	Verschraubung	1	P-GEV, AD1=12 M18x1,5 S2=22 400bar 120Nm	
19	017789	threaded union	Verschraubung	1		
20	007259	hydraulic hose	Hydraulikschlauch	1	8x380	
21	003781	threaded union	Verschraubung	1		
22	013368	threaded union	Verschraubung	1		
23	059173	threaded union	Verschraubung	1		
24	023342	threaded union	Verschraubung	1	P-GEV, AD1=22 M26x1,5 S2=36 250bar 220Nm	
25	006669	hydraulic hose	Hydraulikschlauch	1	20x1650	
26	011834	threaded union	Verschraubung	2	P-GEV, AD1=10 M14x1,5 S2=19 500bar 70Nm	
27	030606	hydraulic hose	Hydraulikschlauch	1	8x1700	
28	019363	threaded union	Verschraubung	1		

Fig./ Pos.	No./ Ident.	Nomenclature	Benennung	Qty./ Menge	Remark/ Bemerkung	see page s. Seite
1	054454	ladder	Leiter	2		
2	008695	hexagonal screw	Sechskantschraube	4		
3	000228	hexagonal nut	Sechskantmutter	4		
4	000244	washer	Scheibe	8		
5	078086	access ladder	Aufstieg	2		112
6	089178	lock	Schloss	4		
7	081460	catch	Riegel	4		

Fig./ Pos.	No./ Ident.	Nomenclature	Benennung	Qty./ Menge	Remark/ Bemerkung	see page s. Seite
1	049856	sealing kit	Dichtsatz	0	Drehdurchführung / rotary transmission	

Fig./ Pos.	No./ Ident.	Nomenclature	Benennung	Qty./ Menge	Remark/ Bemerkung	see page s. Seite
1	095585	upper body attachment	Oberaufbau	1		
2	059320	bush	Buchse	2		
3	000090	hexagonal screw	Sechskantschraube	2		
4	000245	washer	Scheibe	2		

Fig./ Pos.	No./ Ident.	Nomenclature	Benennung	Qty./ Menge	Remark/ Bemerkung	see page s. Seite
1	054231	hexagonal screw	Sechskantschraube	4		
2	069931	snap ring	Sicherungsscheibe	9		
3	042037	hexagonal nut	Sechskantmutter	4		
5	054193	threaded bolt	Gewindestange	4		
6	057841	hexagonal screw	Sechskantschraube	1		
7	054196	washer	Scheibe	1		
8	054194	nut	Mutter	4		
9	054195	washer	Scheibe	4	s=15,0	
10	054212	washer	Scheibe	4		
12	045629	counterweight	Gegengewicht	1		
13	045633	counterweight	Gegengewicht	1	6,5t	
14	026538	eye bolt	Ringschraube	4		
15	057499	strap	Lasche	2		

Fig./ Pos.	No./ Ident.	Nomenclature	Benennung	Qty./ Menge	Remark/ Bemerkung	see page s. Seite
1	045455	grip	Griff	1		
2	009341	counter sunk screw	Senkschraube	4		
3	002516	hexagonal nut	Sechskantmutter	4		

Fig./ Pos.	No./ Ident.	Nomenclature	Benennung	Qty./ Menge	Remark/ Bemerkung	see page s. Seite
1	088122	gridiron	Trittrost	1	l=925	
2	047236	bracket	Halter	2		
3	047234	bracket	Halter	2		
4	014970	washer	Scheibe	4		
5	008695	hexagonal screw	Sechskantschraube	4		
6	014070	washer	Scheibe	4		
7	000095	hexagonal screw	Sechskantschraube	2		
8	000245	washer	Scheibe	8		
9	057818	hexagonal nut	Sechskantmutter	6		
10	000211	hexagonal nut	Sechskantmutter	2		
11	016497	oval countersunk screw	Linsensenkschraube	4		
12	077106	hexagonal nut	Sechskantmutter	4		

Fig./ Pos.	No./ Ident.	Nomenclature	Benennung	Qty./ Menge	Remark/ Bemerkung	see page s. Seite
1	027642	shut-off flap	Absperrklappe	1		172
2	079914	suction pipe	Ansaugrohr	1		
3	042552	clamp	Schelle	2		
4	030181	oil suction hose	Ölansaugschlauch	1	165X5X200	
5	086281	suction pipe	Ansaugrohr	1		

Fig./ Pos.	No./ Ident.	Nomenclature	Benennung	Qty./ Menge	Remark/ Bemerkung	see page s. Seite
1	040247	fuel filter	Kraftstofffilter	1		
2	093733	hand pump	Handpumpe	1		
3	093732	seal	Dichtung	1		

Fig./ Pos.	No./ Ident.	Nomenclature	Benennung	Qty./ Menge	Remark/ Bemerkung	see page s. Seite
1	081906	sealing kit	Dichtsatz	1	incl. Wellendichtring/rotary shaf seal	
2	081244	radial rotary shaft seal	Radial-Wellendichtring	1		

Fig./ Pos.	No./ Ident.	Nomenclature	Benennung	Qty./ Menge	Remark/ Bemerkung	see page s. Seite
1	056426	coolant cooler	Kühlmittelkühler	1		202
2	078163	hose	Schlauch	2		
3	092552	pipe	Rohr	1		
4	064405	hose	Schlauch	2		
5	082919	pipe	Rohr	1		
6	070364	hose	Schlauch	1		
7	082920	pipe	Rohr	1		
8	082921	pipe	Rohr	1		
9	069336	pipe bend	Krümmer	1		
10	082426	clamp	Schelle	6		
11	087097	clamp	Schelle	4		
12	079812	gear motor	Zahnradmotor	1		204
13	000074	hexagonal screw	Sechskantschraube	4		
14	000843	washer	Scheibe	4		
15	000842	spring washer	Federring	4		
16	000841	hexagonal nut	Sechskanmutter	4		

Fig./ Pos.	No./ Ident.	Nomenclature	Benennung	Qty./ Menge	Remark/ Bemerkung	see page s. Seite
1	065571	bracket	Halter	2		
2	023977	fan blade	Lüfterflügel	1		
3	023979	protection	Schutz	1		
4	065573	casing	Gehäuse	1		
5	065572	oil cooling	Ölkühler	1		

Fig./ Pos.	No./ Ident.	Nomenclature	Benennung	Qty./ Menge	Remark/ Bemerkung	see page s. Seite
1	014027	accumulator	Akkumulator	2		
2	086430	covering	Abdeckung	1		
3	016507	washer	Scheibe	1		
4	000251	washer	Scheibe	1		
5	052136	bracket	Halter	1		
6	000945	wing nut	Flügelmutter	1		

Fig./ Pos.	No./ Ident.	Nomenclature	Benennung	Qty./ Menge	Remark/ Bemerkung	see page s. Seite
1	073327	hexagonal screw	Sechskantschraube	10		
2	030984	washer	Scheibe	20		
3	078676	hexagonal nut	Sechskantmutter	10		

Fig./ Pos.	No./ Ident.	Nomenclature	Benennung	Qty./ Menge	Remark/ Bemerkung	see page s. Seite
1	069593	front wind shield	Frontscheibe	0	PG-Umrüstsatz	
2	064605	front wind shield	Frontscheibe	0	unten / below; klar / clear	
3	078019	grip	Griff	1		
4	046567	sealing profile	Dichtprofil	1		
5	046562	grip	Griff	1		
6	077972	sealing profile	Dichtprofil	1		
7	046565	bracket	Halter	1		
8	019546	carriage bolt	Flachrundschraube	2		
9	018646	rubber buffer	Gummipuffer	2		
10	046563	bracket	Halter	1	links / left / à gauche	
11	012564	washer	Scheibe	4		
12	010546	hexagonal nut	Sechskantmutter	2		
13	018648	protective cap	Schutzkappe	2		
14	026959	protective cap	Schutzkappe	2		
15	011291	filliester screw	Linsenschraube	2		
16	000932	hexagonal nut	Sechskantmutter	2		
17	046564	bracket	Halter	1	rechts / right / à droite	
18	018676	locking device	Feststeller	2	rechts / right / à droite	
19	018677	locking device	Feststeller	2	links / left / à gauche	
20	018681	clip	Clip	4		
21	025840	bolt	Bolzen	4		
23	018679	bracket	Halter	4		
24	018658	spiral pin	Spiralspannstift	7		
25	018683	sheave	Rolle	4		
26	018705	bolt	Bolzen	4		
27	018647	washer	Scheibe	2	s=2,5	
28	064606	angle	Winkel	1		
29	064607	sealing profile	Dichtprofil	1		
30	046559	spring	Feder	4		
31	012564	washer	Scheibe	8		
32	000244	washer	Scheibe	8		
33	046573	blind	Rollo	1		
34	013057	cylinder screw	Zylinderschraube	2		
35	016118	washer	Scheibe	2		
36	002516	hexagonal nut	Sechskantmutter	2		
37	064609	wiring harness	Kabelbaum	1		
38	064608	front wind shield	Frontscheibe	0		
39	043649	guard grill	Schutzgitter	1		

Fig./ Pos.	No./ Ident.	Nomenclature	Benennung	Qty./ Menge	Remark/ Bemerkung	see page s. Seite
1	078016	guide mechanism	Führung	1	links / left / à gauche	
2	078017	guide mechanism	Führung	1	rechts / right / à droite	
3	021848	bracket	Halter	6		
4	026926	counter sunk screw	Senkschraube	12		
5	026923	insulating material	Dämmstoff	2		
6	018645	rubber buffer	Gummipuffer	2		
7	000240	washer	Scheibe	2		
8	002516	hexagonal nut	Sechskantmutter	2		
10	045031	rubber buffer	Gummipuffer	2		
11	046614	angle	Winkel	1	rechts / right / à droite	
12	046615	angle	Winkel	1	links / left / à gauche	
13	012564	washer	Scheibe	0		
14	000932	hexagonal nut	Sechskantmutter	0		
15	026937	antenna	Antenne	1		
16	026938	loudspeaker	Lautsprecher	0		
17	046626	covering	Blende	0	Lautsprecher / loudspeaker	
18	075263	radio	Radio	0	mit / with CD-Player	
19	087858	screen	Blende	0	Radio	
20	030863	voltage transformer	Spannungswandler	1		
21	030863	voltage transformer	Spannungswandler	1		
22	046631	bracket	Halter	2		
23	053916	blind	Rollo	1	Dachscheibe / sky light F2000	
24	057531	mirror	Spiegel	0	225x145	

Fig./ Pos.	No./ Ident.	Nomenclature	Benennung	Qty./ Menge	Remark/ Bemerkung	see page s. Seite
1	025186	pedal plate	Pedalplatte	1		
2	021375	pedal plate	Pedalplatte	1		
3	021376	lever	Hebel	1		
4	021377	lever	Hebel	1		
5	021378	bolt	Bolzen	1	incl. Sicherungsringe / safety rings	
6	021379	bolt	Bolzen	1	incl. Sicherungsringe / safety rings	
7	021380	tappet	Stößel	1		
8	025273	bolt	Bolzen	1		
9	021713	lever	Hebel	1		
10	021381	spring	Feder	1		
11	000840	hexagonal screw	Sechskantschraube	2		
12	000071	hexagonal screw	Sechskantschraube	2		
13	007763	hexagonal nut	Sechskantmutter	2		
14	000227	hexagonal nut	Sechskantmutter	2		
15	010084	spring washer	Federscheibe	2		
16	056644	spring plate	Federteller	1		
17	000352	safety ring	Sicherungsring	1		
18	025274	snap ring	Sicherungsscheibe	1		
19	021384	scraper ring	Abstreifring	1		
20	021714	spring	Feder	1		
21	021383	pedal rubber	Pedalgummi	1		

Fig./ Pos.	No./ Ident.	Nomenclature	Benennung	Qty./ Menge	Remark/ Bemerkung	see page s. Seite
1	064922	adapter	Adapter	6		
2	058244	bracket	Halter	6		
3	044019	bracket	Halter	6		
4	058252	covering	Abdeckung	6		
5	044161	cover	Deckel	6		
6	086507	covering	Abdeckung	1		
7	058251	covering	Abdeckung	1		
8	058250	covering	Abdeckung	1		
9	058671	covering	Abdeckung	1		
10	075131	covering	Abdeckung	1		
11	075132	covering	Abdeckung	1		
12	058559	bulkhead plate	Schottplatte	1		
13	067187	bulkhead plate	Schottplatte	2		
14	067188	bulkhead plate	Schottplatte	2		
16	051887	bulkhead plate	Schottplatte	1		
17	058557	covering	Abdeckung	1		
18	058558	covering	Abdeckung	1		
19	063672	bracket	Halter	1		
20	061809	support	Stütze	2		
21	058376	bush	Tülle	6	DG 29	
22	058375	bush	Tülle	4	DG 21	
23	058374	bush	Tülle	4	DG 16	
24	058379	bush	Tülle	6	DG 29/14	
25	058378	bush	Tülle	4	DG 21/10	
26	058377	bush	Tülle	4	DG 16/5	
27	058249	bracket	Konsole	1		
28	077465	locking	Arretierung	2		
29	067393	locking	Arretierung	1		

Fig./ Pos.	No./ Ident.	Nomenclature	Benennung	Qty./ Menge	Remark/ Bemerkung	see page s. Seite
39	058611	bearing	Lager	2		
40	058610	screw	Schraube	1		
41	046176	sheave	Rolle	4		
42	046177	counter sunk screw	Senkschraube	2		
43	000843	washer	Scheibe	2		
44	046179	bellows	Faltenbalg	1		
45	016120	stopper	Stopfen	24		
46	046180	spring	Feder	1		
47	046181	support	Unterlage	1		
48	046182	bracket	Halter	1		
49	008697	cylinder screw	Zylinderschraube	1		
50	046183	compressor	Kompressor	1		
51	046184	cable binder	Kabelbinder	5		
52	046185	bush	Tülle	4		
53	046186	wiring harness	Kabelbaum	1		
54	046187	hose	Schlauch	1		
55	046188	clamp	Schelle	2		
56	046189	covering	Abdeckung	1		
57	046190	rivet	Blindniete	2		
58	046191	bolt	Bolzen	2		
59	046192	gas-filled spring	Gasfeder	1		
60	058612	screw	Schraube	1		
61	046193	rubber buffer	Gummipuffer	2		
62	046194	rivet	Blindniete	2		
63	046195	stop	Anschlag	1		
64	058613	springing	Federung	1		

Fig./ Pos.	No./ Ident.	Nomenclature	Benennung	Qty./ Menge	Remark/ Bemerkung	see page s. Seite
1	033120	compressor	Kompressor	1	Klimaanlage / air conditioning system	
2	093404	V-belt	Keilriemen	1		
3	093644	bracket	Halter	1		
4	077105	bracket	Halter	1		
5	077104	bracket	Halter	1		
6	000119	cylinder screw	Zylinderschraube	2		
7	000115	cylinder screw	Zylinderschraube	6		
8	000244	washer	Scheibe	22		
9	000228	hexagonal nut	Sechskantmutter	8		
10	077048	clamping sleeve	Spannhülse	2		
11	069675	connector	Verbindungsstück	1		
12	015729	pipe	Rohr	1		
13	076680	eye screw	Augenschraube	0		
13	091534	eye screw	Augenschraube	0	l=140	
13	078059	eye screw	Augenschraube	0	l=240	
14	000095	hexagonal screw	Sechskantschraube	3		
15	000245	washer	Scheibe	7		
16	000194	spring washer	Federring	2		
17	000229	hexagonal nut	Sechskantmutter	3		
18	000211	hexagonal nut	Sechskantmutter	2		

Fig./ Pos.	No./ Ident.	Nomenclature	Benennung	Qty./ Menge	Remark/ Bemerkung	see page s. Seite
1	024479	conversion kit	Nachrüstatz	1		
2	031569	container	Behälter	1	3,5l; mit Pumpe+Halter/wit pump+holder	
3	032173	container	Behälter	1	3,5l; mit Halter / with holder	
4	031194	electrical pump	Elektropumpe	1	Scheibenwaschanlage	
5	009144	oval countersunk screw	Linsensenkschraube	3		
6	064651	nozzle	Düse	0		
7	036463	nozzle	Düse	0		
8	009633	oval countersunk screw	Linsensenkschraube	1		
9	031574	valve	Ventil	0		
10	058249	bracket	Konsole	1		
11	024042	hose	Schlauch	0	per cm	
12	052791	connector	Verbindungsstück	0		

CLICK HERE TO **DOWNLOAD** THE COMPLETE MANUAL

- Thank you very much for reading the preview of the manual.
- You can download the complete manual from: www.heydownloads.com by clicking the link below



- Please note: If there is no response to CLICKING the link, please download this PDF first and then click on it.

CLICK HERE TO **DOWNLOAD** THE COMPLETE MANUAL

Fig./ Pos.	No./ Ident.	Nomenclature	Benennung	Qty./ Menge	Remark/ Bemerkung	see page s. Seite
1	089138	oil pipe	Ölrohr	1	38x4x5120	
2	089139	oil pipe	Ölrohr	1	38x4	
3	089140	oil pipe	Ölrohr	2	30x3x6000	
4	089141	oil pipe	Ölrohr	1	30x3	
5	089142	oil pipe	Ölrohr	2	30x3	
6	089143	oil pipe	Ölrohr	4	15x2	
7	089144	oil pipe	Ölrohr	2	15x2x5900	
8	089145	oil pipe	Ölrohr	4	38x4	
9	089146	oil pipe	Ölrohr	4	38x4	
10	082215	oil pipe	Ölrohr	2	30x3	
11	090151	bracket	Halter	4		

Fig./ Pos.	No./ Ident.	Nomenclature	Benennung	Qty./ Menge	Remark/ Bemerkung	see page s. Seite
1	070874	threaded union	Verschraubung	4		
2	045495	ball tap	Kugelhahn	2		
3	033806	stopper	Stopfen	2	mit Überwurfmutter / with crown nu M30S	
4	000732	threaded union	Verschraubung	4		
5	045498	ball tap	Kugelhahn	2		
6	018762	stopper	Stopfen	2	mit Überwurfmutter / with crown nu M15L	

Fig./ Pos.	No./ Ident.	Nomenclature	Benennung	Qty./ Menge	Remark/ Bemerkung	see page s. Seite
1	095535	hydraulic circuit diagram	Hydraulikschaltplan	1		332
2	077838	hydraulic circuit diagram	Hydraulikschaltplan	1	Kabinenverstellung/cab height adjustment	446
10	095886	electric circuit diagram	Elektroschaltplan	1		452
11	082412	electric circuit diagram	Elektroschaltplan	1	Magnetanlage / magnet unit	488
25	082046	hydraulic hose list	Hydraulikschlauchliste	1	Unterbau / undercarriage	492
26	081994	hydraulic hose list	Hydraulikschlauchliste	1	Oberbau / upper structure	494
27	082684	hydraulic hose list	Hydraulikschlauchliste	1	Fahren / drive	496
28	081942	hydraulic hose list	Hydraulikschlauchliste	1	Kompaktausleger / compact boom	498

Fig./ Pos.	No./ Ident.	Nomenclature	Benennung	Qty./ Menge	Remark/ Bemerkung	see page s. Seite
1	081906	sealing kit	Dichtsatz	1	incl. Wellendichtring/rotary shaf seal	
2	081244	radial rotary shaft seal	Radial-Wellendichtring	1		

Fig./ Pos.	No./ Ident.	Nomenclature	Benennung	Qty./ Menge	Remark/ Bemerkung	see page s. Seite
1	049636	sealing kit	Dichtsatz	0	nur komplett / only complete	

Fig./ Pos.	No./ Ident.	Nomenclature	Benennung	Qty./ Menge	Remark/ Bemerkung	see page s. Seite
50	047406	valve	Ventil	1		362
72	022437	sealing kit	Dichtsatz	0	Steuerblockelement/control bloc element	
73	047409	sealing kit	Dichtsatz	0	Ventil / valve	
82	054513	protective cap	Schutzkappe	0	blau / blue	

Fig./ Pos.	No./ Ident.	Nomenclature	Benennung	Qty./ Menge	Remark/ Bemerkung	see page s. Seite
1	081344	sealing kit	Dichtsatz	0	Druckbegrenzungsventil / relief valve	

Fig./ Pos.	No./ Ident.	Nomenclature	Benennung	Qty./ Menge	Remark/ Bemerkung	see page s. Seite
1	079817	casing	Gehäuse	1		
2	087276	valve	Ventilpatrone	1		382
3	079816	solenoid coil	Magnetspule	1		
4	081425	cap nut	Hutmutter	1		
5	087277	Seal-O-Ring	O-Ring	1		
6	081373	Seal-O-Ring	O-Ring	1		

Fig./ Pos.	No./ Ident.	Nomenclature	Benennung	Qty./ Menge	Remark/ Bemerkung	see page s. Seite
1	051010	grip	Griff	1		
2	040367	repair kit	Reparatursatz	1	Druckknöpfe / push buttons	
3	051004	lever	Hebel	1		
4	033504	bellows	Faltenbalg	1		
6	059873	package of spare parts	Ersatzteilpaket	1		
7	051009	plate	Platte	1	Rückhalteplatte / retaining disk	
10	066027	package of spare parts	Ersatzteilpaket	2		
12	065866	installation kit	Einbausatz	4		
15	051012	spring assembly	Federpaket	1		
19	016685	sealing kit	Dichtsatz	1	Unterteil / lower part	
20	033497	casing	Gehäuse	1		

Fig./ Pos.	No./ Ident.	Nomenclature	Benennung	Qty./ Menge	Remark/ Bemerkung	see page s. Seite
1	079816	solenoid coil	Magnetspule	1		
2	081425	cap nut	Hutmutter	1		
3	087277	Seal-O-Ring	O-Ring	1		
4	081373	Seal-O-Ring	O-Ring	1		
5	006667	sealing kit	Dichtsatz	0	für 4/2-Wegeventile	

Fig./ Pos.	No./ Ident.	Nomenclature	Benennung	Qty./ Menge	Remark/ Bemerkung	see page s. Seite
1	093114	slewing gear	Drehgetriebe	1		412
2	093556	connection board	Anschlussplatte	1		414

Fig./ Pos.	No./ Ident.	Nomenclature	Benennung	Qty./ Menge	Remark/ Bemerkung	see page s. Seite
1	065990	sealing kit	Dichtsatz	1	incl. Wellendichtring/rotary shaf seal	
2	081343	radial rotary shaft seal	Radial-Wellendichtring	1		

Fig./ Pos.	No./ Ident.	Nomenclature	Benennung	Qty./ Menge	Remark/ Bemerkung	see page s. Seite
1	000401	safety ring	Sicherungsring	1		
2	043157	radial rotary shaft seal	Radial-Wellendichtring	1		
3	045930	threaded pin	Gewindestift	1		
4	064966	brake valve	Bremsventil	1		
5	058313	sealing kit	Dichtsatz	0	Bremsventil / brake valve	
6	057231	sealing kit	Dichtsatz	0	Verstellmotor / var. displacemer motor	

Fig./ Pos.	No./ Ident.	Nomenclature	Benennung	Qty./ Menge	Remark/ Bemerkung	see page s. Seite
1	081407	valve	Ventil	1		442

Fig./ Pos.	No./ Ident.	Nomenclature	Benennung	Qty./ Menge	Remark/ Bemerkung	see page s. Seite
1	081339	solenoid coil	Magnetspule	2		
2	081340	sealing kit	Dichtsatz	0	für 4/3-Wegeventil / for 4/3-way valve	
3	081341	nut	Mutter	2	incl. O-Ring / Seal-O-ring	

Fig./ Pos.	No./ Ident.	Nomenclature	Benennung	Qty./ Menge	Remark/ Bemerkung	see page s. Seite
153	009728	plug base	Stecksocket	1		
154	009729	relay	Relais	1	24VDC, Wechslerkontakt/converte contact	
155	009729	relay	Relais	0	24VDC, Wechslerkontakt/converte contact	
156	009729	relay	Relais	0	24VDC, Wechslerkontakt/converte contact	
157	014258	relay	Relais	1		
158	009729	relay	Relais	1	24VDC, Wechslerkontakt/converte contact	
159	069449	relay	Relais	1		
160	009729	relay	Relais	1	24VDC, Wechslerkontakt/converte contact	
161	086707	relay	Relais	1		
162	009729	relay	Relais	1	24VDC, Wechslerkontakt/converte contact	
163	009729	relay	Relais	0	24VDC, Wechslerkontakt/converte contact	
164	009729	relay	Relais	1	24VDC, Wechslerkontakt/converte contact	
165	009729	relay	Relais	1	24VDC, Wechslerkontakt/converte contact	
166	009729	relay	Relais	1	24VDC, Wechslerkontakt/converte contact	
167	009729	relay	Relais	1	24VDC, Wechslerkontakt/converte contact	
168	038490	relay	Relais	1		
169	009729	relay	Relais	0	24VDC, Wechslerkontakt/converte contact	
170	009729	relay	Relais	0	24VDC, Wechslerkontakt/converte contact	
171	067818	relay	Relais	1		
172	009729	relay	Relais	1	24VDC, Wechslerkontakt/converte contact	
173	009729	relay	Relais	1	24VDC, Wechslerkontakt/converte contact	
174	009729	relay	Relais	1	24VDC, Wechslerkontakt/converte contact	
175	009729	relay	Relais	1	24VDC, Wechslerkontakt/converte contact	
176	086707	relay	Relais	1		
177	086707	relay	Relais	1		
178	009729	relay	Relais	0	24VDC, Wechslerkontakt/converte contact	
179	089779	cable	Kabel	1		
180	089780	cable	Kabel	1		
181	031194	electrical pump	Elektropumpe	1	Scheibenwaschanlage	
182	045430	wiper motor	Wischermotor	1		
183	031194	electrical pump	Elektropumpe	0	Scheibenwaschanlage	
184	045429	wiper motor	Wischermotor	1	für /for PG	
185	032492	resistance	Widerstand	1		
186	037252	fan motor	Lüftermotor	1		

Fig./ Pos.	No./ Ident.	Nomenclature	Benennung	Qty./ Menge	Remark/ Bemerkung	see page s. Seite
339	014374	symbol	Symbol	1		
340	045267	switch	Schalter	1		
341	014000	plug	Stecker	1	8-polig	
342	014010	lamp socket	Lampenfassung	1		
343	027594	plug	Stecker	1	2-polig	
344	049307	symbol	Symbol	1		
345	014008	switch	Schalter	1		
346	014000	plug	Stecker	1	8-polig	
347	014010	lamp socket	Lampenfassung	1		
348	027594	plug	Stecker	1	2-polig	
349	026820	symbol	Symbol	1		
350	014008	switch	Schalter	1		
351	014000	plug	Stecker	1	8-polig	
352	014010	lamp socket	Lampenfassung	1		
353	027594	plug	Stecker	1	2-polig	
354	014264	symbol	Symbol	1	Pendelachse / swing axle	
355	014008	switch	Schalter	1		
356	014000	plug	Stecker	1	8-polig	
357	079190	symbol	Symbol	1		
358	070547	symbol	Symbol	1		
359	014000	plug	Stecker	1	8-polig	
360	027594	plug	Stecker	1	2-polig	
361	014010	lamp socket	Lampenfassung	1		
362	014007	switch	Taster	1		
363	033723	switch	Schalter	1		
364	074063	emergency stop	Not-Aus-Schalter	0		486
365	040367	repair kit	Reparatursatz	0	Druckknöpfe / push buttons	
366	040367	repair kit	Reparatursatz	0	Druckknöpfe / push buttons	
367	014008	switch	Schalter	1		
368	064053	symbol	Symbol	1		
369	027594	plug	Stecker	1	2-polig	
370	014000	plug	Stecker	1	8-polig	
371	014009	pilot lamp	Kontrollleuchte	1		
372	075446	symbol	Symbol	1		
373	048315	switch	Taster	1		
374	014000	plug	Stecker	1	8-polig	
375	075445	symbol	Symbol	0		
376	014000	plug	Stecker	0	8-polig	

Fig./ Pos.	No./ Ident.	Nomenclature	Benennung	Qty./ Menge	Remark/ Bemerkung	see page s. Seite
1	078588	refueling pump	Betankungspumpe	1		
2	038903	bracket	Halter	1		
3	045146	switch	Taster	1	rot / red	
4	058315	casing	Gehäuse	1		
5	058316	relay	Relais	1		
6	054921	fuse	Sicherung	1		
7	054922	diode	Diode	1		
8	045147	protective cap	Schutzkappe	1		
9	045145	switch	Taster	1	grün / green	
10	043508	sealing kit	Dichsatz	0	Betankungspumpe / refueling pump	

Fig./ Pos.	No./ Ident.	Nomenclature	Benennung	Qty./ Menge	Remark/ Bemerkung	see page s. Seite
39	049533	protective tube	Schutzrohr	5		
40	070221	cable socket	Kabelschuh	1		
41	070223	cable socket	Kabelschuh	1		
42	065893	cable	Kabel	6	best. / order meter	
43	064956	threaded union	Verschraubung	1		
44	067449	hexagonal nut	Sechskantmutter	1		
45	065896	cable	Kabel	13	best. / order meter	
46	070221	cable socket	Kabelschuh	5		
47	067094	adapter plug	Steckhülse	8		
48	048750	crimp type contact	Crimpkontakt	2		
49	048749	crimp type contact	Crimpkontakt	2		
50	037632	ledge	Stiftleiste	1	2-polig	
51	042682	lock	Verriegelung	1		
52	027594	plug	Stecker	1	2-polig	
53	086787	fuse holder	Sicherungshalter	1		
54	086788	fuse	Sicherung	1		
55	086787	fuse holder	Sicherungshalter	1		
56	086788	fuse	Sicherung	1		
57	009729	relay	Relais	1	24VDC, Wechslerkontakt/convert contact	
58	009728	plug base	Stecksockel	1		
59	086032	coupling (flexible)	Kupplung elektrisch	1		
60	086033	plug	Stecker	1		

Fig./ Pos.	No./ Ident.	Nomenclature	Benennung	Qty./ Menge	Remark/ Bemerkung	see page s. Seite
1	071230	headlight	Scheinwerfer	1		
2	038488	lighting	Leuchtmittel	2	24V, 75/70W	
3	038489	lighting	Leuchtmittel	2	24V, 4W	
4	071229	headlight	Scheinwerfer	1		
5	027347	headlight	Scheinwerfer	2		
6	071233	direction indicator	Blinker	1		
7	008621	sound signal transmitter	Signalgeber akustisch	1	Hupe / horn	
8	071234	direction indicator	Blinker	1		
9	022899	spacer	Distanzstück	1	Blinker / direction indicator	
10	033781	sound signal transmitter	Signalgeber akustisch	0	Intervallhupe / intermittent horn	
11	009049	hexagonal screw	Sechskantschraube	4		
12	013963	hexagonal screw	Sechskantschraube	0		
13	014257	lighting	Leuchtmittel	4	24V, 21W	
14	071232	rear light	Schlussleuchte	1		
15	008631	lighting	Leuchtmittel	2	24V, 10W	
16	071231	rear light	Schlussleuchte	1		
17	046631	bracket	Halter	1		
18	038347	headlight	Scheinwerfer	0		
19	092020	lighting	Leuchtmittel	0	12/24V, 35W, Xenon	
20	013055	cylinder screw	Zylinderschraube	0		
21	046630	lighting	Leuchtmittel	0	24V, 70W	
22	043152	beacon	Rundumleuchte	0		
23	043153	bracket	Halter	0		

Fig./ Pos.	No./ Ident.	Nomenclature	Benennung	Qty./ Menge	Remark/ Bemerkung	see page s. Seite
1	077462	lubrication	Schmierung	1		512
2	013967	lubricant pump	Schmiermittelpumpe	1	Drehkranz / slewing ring	514
3	083838	threaded union	Verschraubung	2		

Fig./ Pos.	No./ Ident.	Nomenclature	Benennung	Qty./ Menge	Remark/ Bemerkung	see page s. Seite
1	080617	generator attachment	Generatoranbau	1		522
2	087775	mounting plate	Montageplatte	1		
3	077231	bracket	Halter	1	für Kabel auf KA / for cable on KA	528

Fig./ Pos.	No./ Ident.	Nomenclature	Benennung	Qty./ Menge	Remark/ Bemerkung	see page s. Seite
1	086033	plug	Stecker	1		
2	086032	coupling (flexible)	Kupplung elektrisch	1		
3	000078	hexagonal screw	Sechskantschraube	4		
4	000244	washer	Scheibe	4		
5	009029	spring washer	Federring	4		
6	053627	covering	Abdeckung	1		
7	006813	hexagonal screw	Sechskantschraube	4		
8	000843	washer	Scheibe	8		
9	000841	hexagonal nut	Sechskantmutter	4		

No./ Ident.	Nomenclature	Benennung	see page siehe S.
000839	hexagonal screw	Sechskantschraube	193
000839	hexagonal screw	Sechskantschraube	209
000839	hexagonal screw	Sechskantschraube	249
000839	hexagonal screw	Sechskantschraube	275
000839	hexagonal screw	Sechskantschraube	299
000840	hexagonal screw	Sechskantschraube	253
000840	hexagonal screw	Sechskantschraube	261
000840	hexagonal screw	Sechskantschraube	523
000841	hexagonal nut	Sechskantmutter	119
000841	hexagonal nut	Sechskantmutter	195
000841	hexagonal nut	Sechskantmutter	201
000841	hexagonal nut	Sechskantmutter	235
000841	hexagonal nut	Sechskantmutter	275
000841	hexagonal nut	Sechskantmutter	275
000841	hexagonal nut	Sechskantmutter	531
000842	spring washer	Federring	177
000842	spring washer	Federring	195
000842	spring washer	Federring	201
000842	spring washer	Federring	209
000842	spring washer	Federring	237
000842	spring washer	Federring	277
000843	washer	Scheibe	119
000843	washer	Scheibe	165
000843	washer	Scheibe	177
000843	washer	Scheibe	193
000843	washer	Scheibe	195
000843	washer	Scheibe	201
000843	washer	Scheibe	209
000843	washer	Scheibe	235
000843	washer	Scheibe	277
000843	washer	Scheibe	281
000843	washer	Scheibe	489
000843	washer	Scheibe	531
000877	cylinder screw	Zylinderschraube	343
000879	cylinder screw	Zylinderschraube	489
000898	cylinder screw	Zylinderschraube	97
000898	cylinder screw	Zylinderschraube	101
000907	cylinder screw	Zylinderschraube	275

No./ Ident.	Nomenclature	Benennung	see page siehe S.
014008	switch	Schalter	471
014008	switch	Schalter	471
014008	switch	Schalter	473
014008	switch	Schalter	473
014008	switch	Schalter	473
014009	pilot lamp	Kontrollleuchte	457
014009	pilot lamp	Kontrollleuchte	471
014010	lamp socket	Lampenfassung	453
014010	lamp socket	Lampenfassung	457
014010	lamp socket	Lampenfassung	457
014010	lamp socket	Lampenfassung	465
014010	lamp socket	Lampenfassung	467
014010	lamp socket	Lampenfassung	467
014010	lamp socket	Lampenfassung	467
014010	lamp socket	Lampenfassung	467
014010	lamp socket	Lampenfassung	467
014010	lamp socket	Lampenfassung	467
014010	lamp socket	Lampenfassung	469
014010	lamp socket	Lampenfassung	469
014010	lamp socket	Lampenfassung	469
014010	lamp socket	Lampenfassung	469
014010	lamp socket	Lampenfassung	469
014010	lamp socket	Lampenfassung	469
014010	lamp socket	Lampenfassung	469
014010	lamp socket	Lampenfassung	469
014010	lamp socket	Lampenfassung	469
014010	lamp socket	Lampenfassung	471
014010	lamp socket	Lampenfassung	471
014010	lamp socket	Lampenfassung	471
014010	lamp socket	Lampenfassung	471
014010	lamp socket	Lampenfassung	473
014010	lamp socket	Lampenfassung	473
014010	lamp socket	Lampenfassung	473
014010	lamp socket	Lampenfassung	473
014020	symbol	Symbol	465
014021	symbol	Symbol	467
014027	accumulator	Akkumulator	221
014027	accumulator	Akkumulator	453
014070	washer	Scheibe	161
014070	washer	Scheibe	299

No./ Ident.	Nomenclature	Benennung	see page siehe S.
030984	washer	Scheibe	231
031194	electrical pump	Elektropumpe	301
031194	electrical pump	Elektropumpe	461
031194	electrical pump	Elektropumpe	461
031494	oil change valve	Ölwechselventil	165
031531	oil change valve	Ölwechselventil	175
031534	stopper	Stopfen	533
031535	stopper	Stopfen	533
031536	connector	Anschlussstück	533
031537	hose	Schlauch	533
031550	conical spring washer	Spannscheibe	47
031569	container	Behälter	301
031574	valve	Ventil	255
031574	valve	Ventil	301
031871	screw plug	Verschlusschraube	345
031871	screw plug	Verschlusschraube	345
031963	flange	Flansch	97
031963	flange	Flansch	101
031997	Seal-O-Ring	O-Ring	169
031997	Seal-O-Ring	O-Ring	417
032074	return pipe	Rücklaufrohr	165
032173	container	Behälter	301
032492	resistance	Widerstand	289
032492	resistance	Widerstand	461
032492	resistance	Widerstand	465
032775	hydraulic hose	Hydraulikschlauch	495
032844	hydraulic hose	Hydraulikschlauch	493
032923	sealing profile	Dichtprofil	145
033120	compressor	Kompressor	291
033120	compressor	Kompressor	453
033364	pilotherm	Thermoschalter	465
033405	hydraulic hose	Hydraulikschlauch	495
033496	plate	Platte	267
033496	plate	Platte	389
033497	casing	Gehäuse	267
033497	casing	Gehäuse	269
033497	casing	Gehäuse	389
033497	casing	Gehäuse	391

No./ Ident.	Nomenclature	Benennung	see page siehe S.
046224	lever	Hebel	275
046225	grip	Griff	275
046226	bracket	Halter	277
046227	rocker	Wippe	277
046228	spring	Feder	277
046229	lever	Hebel	277
046230	covering	Abdeckung	277
046231	grip	Griff	277
046232	grip	Griff	277
046233	back plate	Rückenplatte	277
046234	bush	Buchse	277
046235	bracket	Halter	277
046236	covering	Abdeckung	277
046237	counter sunk screw	Senkschraube	277
046238	rivet	Blindniete	277
046239	rod	Stange	277
046240	spring	Feder	277
046243	ring	Ring	277
046244	counter sunk screw	Senkschraube	277
046245	lever	Hebel	277
046320	wiring harness	Kabelbaum	289
046321	lever	Hebel	289
046322	wiring harness	Kabelbaum	287
046323	clip	Clip	289
046324	clip	Clip	289
046325	bracket	Halter	289
046326	valve	Ventil	287
046327	hose	Schlauch	287
046521	bracket	Halter	259
046530	grip	Griff	237
046531	lever	Hebel	237
046532	rod	Stange	237
046533	flat head screw	Flachkopfschraube	237
046534	clip	Clip	237
046535	covering	Verkleidung	237
046536	locking device	Feststeller	237
046538	washer	Scheibe	235
046539	plate	Platte	235

No./ Ident.	Nomenclature	Benennung	see page siehe S.
055118	clamping sleeve	Spannhülse	33
055118	clamping sleeve	Spannhülse	57
055119	shim ring	Passscheibe	27
055120	sealing washer	Dichtring	25
055120	sealing washer	Dichtring	33
055120	sealing washer	Dichtring	51
055120	sealing washer	Dichtring	57
055122	stud screw	Stiftschraube	35
055122	stud screw	Stiftschraube	59
055173	cylinder screw	Zylinderschraube	343
055471	cylinder screw	Zylinderschraube	309
055506	plug base	Stecksockel	455
055507	cable socket	Kabelschuh	455
055508	seal	Dichtung	455
055725	bush	Buchse	25
055726	bush	Buchse	25
055727	steering knuckle	Achsschenkel	25
055728	shaft	Welle	25
055729	shaft nut	Wellenmutter	25
055729	shaft nut	Wellenmutter	51
055730	threaded pin	Gewindestift	25
055730	threaded pin	Gewindestift	51
055733	sealing cover	Verschlussdeckel	25
055735	hydraulic cylinder	Hydraulikzylinder	39
055736	bolt	Bolzen	39
055737	supporting ring	Stützscheibe	39
055738	gear wheel	Zahnrad	33
055738	gear wheel	Zahnrad	57
055739	ring	Ring	33
055739	ring	Ring	57
055740	gear wheel	Zahnrad	33
055740	gear wheel	Zahnrad	57
055741	bolt	Bolzen	33
055741	bolt	Bolzen	57
055742	annulus	Hohlrاد	33
055742	annulus	Hohlrاد	57
055743	annulus carrier	Hohlrادträger	33
055743	annulus carrier	Hohlrادträger	57

No./ Ident.	Nomenclature	Benennung	see page siehe S.
065741	washer	Scheibe	59
065784	indicator	Anzeige	165
065785	hexagonal screw	Sechskantschraube	129
065822	cover kit	Deckelbausatz	365
065824	plate	Platte	343
065829	threaded bolt	Gewindestange	227
065846	screw plug	Verschlusschraube	343
065847	screw plug	Verschlusschraube	345
065849	screw plug	Verschlusschraube	345
065866	installation kit	Einbausatz	269
065866	installation kit	Einbausatz	391
065893	cable	Kabel	491
065896	cable	Kabel	491
065990	sealing kit	Dichtsatz	199
065990	sealing kit	Dichtsatz	205
065990	sealing kit	Dichtsatz	421
066027	package of spare parts	Ersatzteilpaket	269
066027	package of spare parts	Ersatzteilpaket	391
066028	cylinder pipe	Zylinderrohr	307
066029	piston rod	Kolbenstange	307
066030	guide head	Führungskopf	307
066031	piston	Kolben	307
066033	bush	Buchse	307
066034	journal	Zapfen	307
066035	cylinder screw	Zylinderschraube	307
066036	sealing kit	Dichtsatz	307
066037	scraper ring	Abstreifring	307
066038	scraper ring	Abstreifring	307
066039	bush	Buchse	305
066039	bush	Buchse	307
066040	bush	Buchse	305
066040	bush	Buchse	307
066042	ring	Ring	307
066043	hexagonal screw	Sechskantschraube	309
066047	piston rod	Kolbenstange	309
066048	cylinder pipe	Zylinderrohr	309
066064	screw plug	Verschlusschraube	345
066065	valve	Ventil	343

No./ Ident.	Nomenclature	Benennung	see page siehe S.
077463	casing	Gehäuse	517
077463	casing	Gehäuse	519
077464	lubrication	Schmierung	505
077465	locking	Arretierung	271
077693	bracket	Halter	503
077765	valve	Ventilpatrone	393
077780	lock	Schloss	149
077793	pipe fracture safety device	Rohrbruchsicherung	447
077838	hydraulic circuit diagram	Hydraulikschaltplan	331
077972	sealing profile	Dichtprofil	241
078016	guide mechanism	Führung	251
078017	guide mechanism	Führung	251
078018	front wind shield	Frontscheibe	255
078019	grip	Griff	241
078039	threaded union	Verschraubung	177
078059	eye screw	Augenschraube	291
078077	grip	Griff	147
078078	installation kit	Einbausatz	143
078085	access ladder	Aufstieg	113
078086	access ladder	Aufstieg	111
078163	hose	Schlauch	201
078351	cover	Deckel	165
078525	washer	Scheibe	303
078525	washer	Scheibe	305
078588	refueling pump	Betankungspumpe	481
078638	variable displacement motor	Verstellmotor	97
078638	variable displacement motor	Verstellmotor	101
078638	variable displacement motor	Verstellmotor	335
078661	bracket	Konsole	119
078676	hexagonal nut	Sechskantmutter	231
078687	covering	Abdeckung	143
078688	bracket	Halter	143
078851	cable	Kabel	489
078863	cable	Kabel	489
079024	valve	Ventil	335
079045	signal converter	Signalwandler	453
079154	control block	Steuerblock	447
079172	snap hook	Karabiner	489

No./ Ident.	Nomenclature	Benennung	see page siehe S.
086873	grip	Griff	299
086888	step grid	Trittrost	297
086990	diagnostics system	Diagnosticsystem	453
087097	clamp	Schelle	201
087124	axle	Achse	21
087125	axle	Achse	47
087276	valve	Ventilpatrone	381
087277	Seal-O-Ring	O-Ring	379
087277	Seal-O-Ring	O-Ring	381
087277	Seal-O-Ring	O-Ring	387
087277	Seal-O-Ring	O-Ring	395
087277	Seal-O-Ring	O-Ring	397
087277	Seal-O-Ring	O-Ring	401
087277	Seal-O-Ring	O-Ring	409
087277	Seal-O-Ring	O-Ring	443
087278	sealing kit	Dichtsatz	379
087278	sealing kit	Dichtsatz	383
087278	sealing kit	Dichtsatz	387
087278	sealing kit	Dichtsatz	395
087278	sealing kit	Dichtsatz	409
087278	sealing kit	Dichtsatz	443
087315	bracket	Halter	195
087316	bracket	Halter	195
087321	bracket	Halter	143
087322	bracket	Halter	143
087323	gridiron	Trittrost	143
087360	pipe fracture safety device	Rohrbruchsicherung	13
087361	pipe fracture safety device	Rohrbruchsicherung	13
087382	stick	Stiel	303
087457	counter sunk screw	Senkschraube	257
087684	hinge	Scharnier	283
087704	undercarriage frame	Unterenwagenrahmen	11
087709	grip	Griff	157
087712	railing	Geländer	143
087715	pipe	Rohr	215
087773	axle installation	Achseinbau	19
087775	mounting plate	Montageplatte	521
087858	screen	Blende	251

CLICK HERE TO **DOWNLOAD** THE COMPLETE MANUAL

- Thank you very much for reading the preview of the manual.
- You can download the complete manual from: www.heydownloads.com by clicking the link below



- Please note: If there is no response to CLICKING the link, please download this PDF first and then click on it.

CLICK HERE TO **DOWNLOAD** THE COMPLETE MANUAL