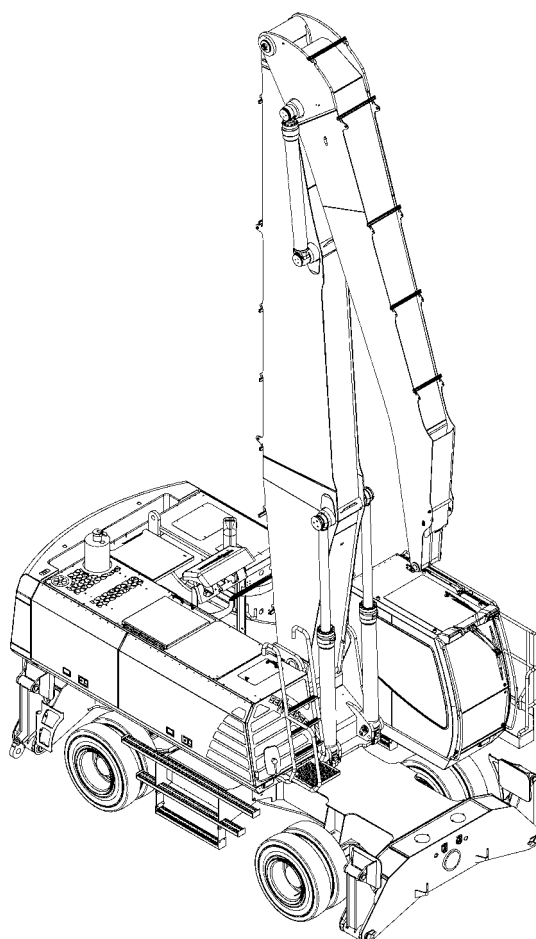


SENEBOGEN®



**Maschine
Project**

835.0.1121

Ersatzteilliste / Spare Parts List

CLICK HERE TO **DOWNLOAD** THE COMPLETE MANUAL

- Thank you very much for reading the preview of the manual.
- You can download the complete manual from: www.heydownloads.com by clicking the link below



- Please note: If there is no response to CLICKING the link, please download this PDF first and then click on it.

CLICK HERE TO **DOWNLOAD** THE COMPLETE MANUAL

Pos./ Fig.	Ident./ No.	Benennung	Nomenclature	Menge/ Qty.	Bemerkung/ Remark	siehe S. see page
150	117175	Unterswagenrahmen	undercarriage frame	1	Zusammenbau / assembly	14
155	121620	Achseinbau	axle installation	1		18
156	119457	Achseinbau	axle installation	1	Hinterachse / rear axle	38
158	119570	Zylindereinbau	cylinder assembly	1	Pendelachse / swing axle	54
159	113705	Einbausatz	installation kit	1	Pendelachsfreischaltg/pend. axl release	62
165	115582	Abstützung	outrigger	2		64
166	117276	Abstützteller	outrigger pad	4		68
167	123300	Abstützung	outrigger	1	Ventileinbau / valve installation	70
169	121263	Schmierung	lubrication	1	Unterswagen / undercarriage	84
170	122586	Antrieb	drive	1		88
185	058543	Bereifung	tyres	1		114
240	122348	Aufstieg	access ladder	1	Zusammenbau / assembly	118
265	112699	Rotoreinbau	rotor installation	1		124
295	085626	Arretierung	locking	1	Zusammenbau / assembly	128
299	121621	Drehverbindung	swivelling connection	1		130
300	121622	Oberswagenrahmen	upper structure frame	1		132
302	112703	Steuerblockeinbau	control block installation	1		138
305	115960	Drehantrieb	slewing drive	1		140
310	118945	Gegengewicht	counterweight	1	Zusammenbau / assembly	148
315	126239	Verkleidung	covering	1		150
323	126422	Geländer	railing	1		208
325	125397	Kraftstofftank	fuel tank	1	Zusammenbau / assembly	214
330	119702	Hydrauliköltank	hydraulic oil tank	1	Zusammenbau / assembly	216
335	112717	Ansaugleitung	suction line	1		228
340	112697	Antriebseinheit	drive unit	1		230
341	123777	Kraftstoffsystem	fuel system	1		236
345	119647	Abtriebseinheit	output unit	1		242
350	118316	Kühlsystem	cooling system	1		254
351	127067	Lüfterflügel einbau	fan fin installation	1		262
360	122350	Luftfilteranlage	air filter system	1		272
365	113113	Auspuffanlage	exhaust system	1		276
370	095186	Batterieeinbau	battery installation	1		282
390	119437	HydroClean	HydroClean	1	Einbau / installation	284
391	112709	Sammler	collector	1		288
392	123122	Schmierung	lubrication	1		290
395	112713	Befestigungselemente	fastening elements	1		302
400	104439	Kabinenverstellung	cab adjustment	1		304
404	113096	Anbausatz	mounting kit	1		314

Pos./ Fig.	Ident./ No.	Benennung	Nomenclature	Menge/ Qty.	MPOS-Bemerkung/ Remark	s. Seite see page
1	116783	Radseite	wheel side	1		22
2	116781	Nabengetriebe	hub hearbox	2		28
3	065750	Achseinsatz	axle insert	1	komplett / complete	30
4	116779	Zylindereinbau	cylinder assembly	2	Lenkzylinder / steering cylinder	32

Pos./ Fig.	Ident./ No.	Benennung	Nomenclature	Menge/ Qty.	MPOS-Bemerkung/ Remark	s. Seite see page
401	065752	Zahnrad	gear wheel	1	Kegelrad / bevel wheel	
402	065751	Zahnrad	gear wheel	1	Kegelrad / bevel wheel	
403	065753	Differentialkorb	differential cage	1		
404	056088	Differentialkorb	differential cage	1		
405	040774	Ausgleichssterne	differential spider	1		
406	040758	Zahnrad	gear wheel	2	Kegelrad / bevel wheel	
408	040759	Zahnrad	gear wheel	4	Kegelrad / bevel wheel	
409	065741	Scheibe	washer	2		
411	040747	Scheibe	washer	4		
412	040766	Buchse	bush	4		
413	040724	Sechskantschraube	hexagonal screw	8		
414	115740	Zylinderschraube	cylinder screw	16		
415	040740	Kegelrollenlager	tapered roller bearing	1		
416	019300	Kegelrollenlager	tapered roller bearing	1		
417	040775	Gehäuse	casing	1		
418	020461	Sechskantschraube	hexagonal screw	4		
419	040751	Stellring	adjusting ring	1		
420	040750	Stellring	adjusting ring	1		
421	040752	Sicherungsblech	locking plate	2		
422	047308	Sechskantschraube	hexagonal screw	2		
423	047309	Sechskantschraube	hexagonal screw	14		
425	040724	Sechskantschraube	hexagonal screw	2		
427	040721	Verschlussschraube	screw plug	1		
428	004791	Dichtring	sealing washer	1	Cu	
432	040742	Kegelrollenlager	tapered roller bearing	1		
433	059090	Stützscheibe	supporting ring	1		
434	040749	Ring	ring	1		
436	040741	Kegelrollenlager	tapered roller bearing	1		
440	040722	Radial-Wellendichtring	radial rotary shaft seal	1		
444	040777	Flansch	flange	1		
445	040753	Mutter	nut	1		
447	040726	Sechskantschraube	hexagonal screw	8		
583	082470	Scheibe	washer	1	Spritzschutz / splash protection	

Pos./ Fig.	Ident./ No.	Benennung	Nomenclature	Menge/ Qty.	MPOS-Bemerkung/ Remark	s. Seite see page
1	327234	Radseite	wheel side	1		42
2	116781	Nabengetriebe	hub hearbox	2		46
3	065759	Achseinsatz	axle insert	1	komplett / complete	48

Pos./ Fig.	Ident./ No.	Benennung	Nomenclature	Menge/ Qty.	MPOS-Bemerkung/ Remark	s. Seite see page
1	119501	Hydraulikschlauchliste	hydraulic hose list	1	Hinterachse / front axle	52
3	011834	Verschraubung	threaded union	3	GES 10LM-WD	
4	004627	Verschraubung	threaded union	1	TS 10L	

Pos./ Fig.	Ident./ No.	Benennung	Nomenclature	Menge/ Qty.	MPOS-Bemerkung/ Remark	s. Seite see page
1	112154	Hydraulikschlauch	hydraulic hose	1	10x1900	
2	119585	Hydraulikschlauch	hydraulic hose	1	10x2520	
3	099175	Hydraulikschlauch	hydraulic hose	1	10x380	
4	116761	Hydraulikschlauch	hydraulic hose	1	10x1000	

Pos./ Fig.	Ident./ No.	Benennung	Nomenclature	Menge/ Qty.	MPOS-Bemerkung/ Remark	s. Seite see page
1	101202	Ventil	valve	1		72
2	000074	Sechskantschraube	hexagonal screw	4		
3	000842	Federring	spring washer	4		
4	119491	Verschlauchung	hose assemblies	1	Abstützung / outrigger	76
5	119488	Verschlauchung	hose assemblies	1	Druckbegrenzungsventil / relie valve	80

Pos./ Fig.	Ident./ No.	Benennung	Nomenclature	Menge/ Qty.	MPOS-Bemerkung/ Remark	s. Seite see page
1	119487	Hydraulikschlauchliste	hydraulic hose list	1	Druckbegrenzungsventil / relie valve	82
4	010925	Verschraubung	threaded union	2	GES 10LR-WD	
5	004658	Verschraubung	threaded union	1	EWSD 10L	
6	007675	Verschraubung	threaded union	1	ELSD 10L	
7	002327	Verschraubung	threaded union	1	REDSDN 10/6L	
8	015615	Messanschluss	pressure gauge connection	1		
9	052825	Überwurfmutter	crown nut	1		
10	008883	Dichtung	seal	1		
11	018248	Verschraubung	threaded union	3	GES 6L/R1/4-WD	
12	013513	Verschlussschraube	screw plug	1		
13	019364	Verschraubung	threaded union	4	RSWS 6L/R1/4"	
14	003083	Sechskantschraube	hexagonal screw	2		
15	000243	Scheibe	washer	2		
16	008940	Federring	spring washer	2		

Pos./ Fig.	Ident./ No.	Benennung	Nomenclature	Menge/ Qty.	MPOS-Bemerkung/ Remark	s. Seite see page
1	083844	Gehäuse	casing	1		92
2	083845	Gehäuse	casing	1		94
3	083846	Bremse	brake	1		96
4	083847	Kupplung	clutch	1		98
5	083848	Planetentrieb	planetary drive	1		100
6	083849	Abtrieb	output unit	1		102
7	083850	Schaltsicherung	switch protection	1		104
8	083851	Ölleitung	oil pipe	1		108

Pos./ Fig.	Ident./ No.	Benennung	Nomenclature	Menge/ Qty.	MPOS-Bemerkung/ Remark	s. Seite see page
10	083737	Zahnrad	gear wheel	3	bitte mitbestellen / also orde 083786	
30	083786	Zylinderrollenlager	cylindrical roller bearing	3	bitte mitbestellen / also orde 083737	
50	083743	Planetenträger	planet carrier	1		
60	083738	Stift	pin	6		
70	083787	Kegelrollenlager	tapered roller bearing	1		
90	083739	Sicherungsring	safety ring	3		
110	083740	Hohlrad	annulus	1		
130	004057	Rillenkugellager	deep-groove ball bearing	1		
150	011278	Sicherungsring	safety ring	1		
170	083744	Welle	shaft	1	Ritzelwelle / pinion shaft	
190	083798	Scheibe	washer	1		
210	083741	Sicherungsring	safety ring	1		
230	046945	Sicherungsring	safety ring	1		
270	083787	Kegelrollenlager	tapered roller bearing	1		
290	083742	Scheibe	washer	1		
310	013963	Sechskantschraube	hexagonal screw	4		
350	083788	Nadelkranz	needle race	1		

Pos./ Fig.	Ident./ No.	Benennung	Nomenclature	Menge/ Qty.	MPOS-Bemerkung/ Remark	s. Seite see page
1	119492	Hydraulikschlauchliste	hydraulic hose list	1	Antrieb / drive	112
5	023342	Verschraubung	threaded union	1	GES 22LM-WD	
6	013368	Verschraubung	threaded union	1	REDSDN 22/12L	
7	002339	Verschraubung	threaded union	1	ETSD 12L	
8	030308	O-Ring	Seal-O-Ring	2	32,92x3,53 FPM90 C2	
9	013178	Flanschhälfte	flange half	4		
10	100214	Ölrohr	oil pipe	2		
11	004652	Verschraubung	threaded union	2	RSWS 12L/R1/4-WD	
12	030309	O-Ring	Seal-O-Ring	2	37,7x3,53 FPM90 C2	
13	006604	Flanschhälfte	flange half	4		
14	026634	Zylinderschraube	cylinder screw	6		
15	057984	Zylinderschraube	cylinder screw	2		
16	100213	Ölrohr	oil pipe	2		
17	052562	Verschraubung	threaded union	1	GES 12L/M14x1,5-WD	
18	017789	Verschraubung	threaded union	1	RED M27x2/M18x1,5	
19	011000	Verschraubung	threaded union	1	GES 12L/M18x1,5-WD	
20	004638	Verschraubung	threaded union	1	ELSD 12L	
21	000124	Zylinderschraube	cylinder screw	8		

Pos./ Fig.	Ident./ No.	Benennung	Nomenclature	Menge/ Qty.	MPOS-Bemerkung/ Remark	s. Seite see page
1	070518	Aufstieg	access ladder	1		
2	070522	Deckel	cover	1		
3	070520	Auftritt	step	1		
4	007799	Scharnier	hinge	2		
5	070521	Halter	bracket	2		
6	070523	Lasche	strap	4		
7	067955	Griff	grip	1	mit Zylinderschloss / with lock	122

Pos./ Fig.	Ident./ No.	Benennung	Nomenclature	Menge/ Qty.	MPOS-Bemerkung/ Remark	s. Seite see page
1	051969	Drehverbindung	swivelling connection	1		
2	030965	Sechskantschraube	hexagonal screw	59	750Nm	
3	068605	Sechskantschraube	hexagonal screw	60	750Nm	
4	030963	Scheibe	washer	119		
5	066730	Rohr	pipe	59		

Pos./ Fig.	Ident./ No.	Benennung	Nomenclature	Menge/ Qty.	MPOS-Bemerkung/ Remark	s. Seite see page
1	114911	Drehgetriebe	slewing gear	1	Zusammenbau / assembly	142
2	094162	Zylinderschraube	cylinder screw	12		

Pos./ Fig.	Ident./ No.	Benennung	Nomenclature	Menge/ Qty.	MPOS-Bemerkung/ Remark	s. Seite see page
1	119010	Balken	beam	1		
2	113104	Holm	strut	1		
3	119014	Balken	beam	1		
4	112264	Abdeckung	covering	1		152
5	117234	Abdeckung	covering	1	Zusammenbau / assembly	154
6	117233	Abdeckung	covering	1	Zusammenbau / assembly	156
7	109693	Schutz	protection	2	Schallschutz, ZSB / sound proofing, assy	158
8	113099	Abdeckung	covering	1		
9	119069	Hutze	cap	1	Zusammenbau / assembly	160
10	119013	Deckel	cover	1	Zusammenbau / assembly	164
11	098094	Deckel	cover	1	HydroClean	
12	098093	Deckel	cover	1		
13	112675	Tür	door	1	Zusammenbau / assembly	168
14	112676	Tür	door	1	Zusammenbau / assembly	178
15	100146	Abdeckung	covering	1	Zusammenbau / assembly	186
16	109953	Tür	door	1	Zusammenbau / assembly	188
17	102624	Deckel	cover	1		
18	122342	Aufstieg	access ladder	1		
19	112683	Abdeckung	covering	1		
20	109101	Verriegelung	lock	1	Zusammenbau / assembly	192
21	112684	Deckel	cover	1		
22	109954	Tür	door	1	Zusammenbau / assembly	194
23	126257	Schutz	protection	1		202
24	066439	Dämmstoff	insulating material	1	Übersicht / overview	162
25	032923	Dichtprofil	sealing profile	1	Übersicht / overview	206

Pos./ Fig.	Ident./ No.	Benennung	Nomenclature	Menge/ Qty.	MPOS-Bemerkung/ Remark	s. Seite see page
1	119068	Hutze	cap	1		
2	119071	Lochprofil	hole profile	1		
3	066439	Dämmstoff	insulating material	1	Übersicht / overview	162
4	101566	Schutzkappe	protective cap	1		
5	053278	Schutzkappe	protective cap	1		
6	072791	Silikon	silicon	1	schwarz / black	
7	073688	Linsenflanschschraube	oval flange screw	2		
8	057532	Spiegel	mirror	1	355x165	
9	104075	Halter	bracket	1	Spiegel / mirror	
10	119072	Lochprofil	hole profile	1		

Pos./ Fig.	Ident./ No.	Benennung	Nomenclature	Menge/ Qty.	MPOS-Bemerkung/ Remark	s. Seite see page
1	074373	Schloss	lock	1	Zusammenbau / assembly	172
2	078077	Griff	grip	1	Zusammenbau / assembly	174

Pos./ Fig.	Ident./ No.	Benennung	Nomenclature	Menge/ Qty.	MPOS-Bemerkung/ Remark	s. Seite see page
1	074373	Schloss	lock	1	Zusammenbau / assembly	182
2	078077	Griff	grip	1	Zusammenbau / assembly	184

Pos./ Fig.	Ident./ No.	Benennung	Nomenclature	Menge/ Qty.	MPOS-Bemerkung/ Remark	s. Seite see page
1	077780	Schloss	lock	1	Standardschließg/standard lockin system	
2	074374	Schließplatte	locking disk	1		
3	074375	Distanzstück	spacer	1	s=1mm	
4	074376	Distanzstück	spacer	1	s=2mm	
5	074377	Distanzstück	spacer	1	s=3mm	
6	074378	Distanzstück	spacer	1	s=5mm	
7	000243	Scheibe	washer	4		
8	008940	Federring	spring washer	4		
9	000932	Sechskantmutter	hexagonal nut	4		
10	000244	Scheibe	washer	4		
11	000193	Federring	spring washer	2		
12	000081	Sechskantschraube	hexagonal screw	2		
13	000228	Sechskantmutter	hexagonal nut	2		
14	076370	Dichtung	seal	1		

Pos./ Fig.	Ident./ No.	Benennung	Nomenclature	Menge/ Qty.	MPOS-Bemerkung/ Remark	s. Seite see page
1	045455	Griff	grip	1		
2	009341	Senkschraube	counter sunk screw	4		
3	002516	Sechskantmutter	hexagonal nut	4		

Pos./ Fig.	Ident./ No.	Benennung	Nomenclature	Menge/ Qty.	MPOS-Bemerkung/ Remark	s. Seite see page
1	104150	Halter	bracket	1		
2	071634	Schelle	clamp	2		
3	000839	Sechskantschraube	hexagonal screw	4		
4	009124	Scheibe	washer	8		
5	000227	Sechskantmutter	hexagonal nut	4		

Pos./ Fig.	Ident./ No.	Benennung	Nomenclature	Menge/ Qty.	MPOS-Bemerkung/ Remark	s. Seite see page
1	079403	Heizkörper	radiator	1		222
2	067388	Dichtung	seal	1		
3	000090	Sechskantschraube	hexagonal screw	4		
4	000245	Scheibe	washer	4		

Pos./ Fig.	Ident./ No.	Benennung	Nomenclature	Menge/ Qty.	MPOS-Bemerkung/ Remark	s. Seite see page
1	103146	Dieselmotor	diesel motor	1		
2	101900	Lager	bearing	1		232
3	101842	Halter	bracket	1		
4	101841	Halter	bracket	1		
5	101840	Halter	bracket	2		
6	089817	Lager	bearing	5	Zusammenbau / assembly	234
7	000194	Federring	spring washer	16		
8	000245	Scheibe	washer	16		
9	006285	Zylinderschraube	cylinder screw	12		
10	008075	Zylinderschraube	cylinder screw	4		
11	106924	Motorölfilter	engine oil filter	1		
12	031492	Ölwechselventil	oil change valve	1		

Pos./ Fig.	Ident./ No.	Benennung	Nomenclature	Menge/ Qty.	MPOS-Bemerkung/ Remark	s. Seite see page
2	103142	Kraftstofffilter	filter element	1		
3	103141	Schlauch	hose	2		

Pos./ Fig.	Ident./ No.	Benennung	Nomenclature	Menge/ Qty.	MPOS-Bemerkung/ Remark	s. Seite see page
1	056453	Radial-Wellendichtring	radial rotary shaft seal	1		
2	125106	Sicherungsring	safety ring	1		
3	125127	Dichtsatz	sealing kit	1	Verstellpumpe/variable displacement pump	

Pos./ Fig.	Ident./ No.	Benennung	Nomenclature	Menge/ Qty.	MPOS-Bemerkung/ Remark	s. Seite see page
1	123682	Adapter	adapter	1		
2	112476	Schelle	clamp	1		
3	021602	O-Ring	Seal-O-Ring	1	75,92x1,78 P70	

Pos./ Fig.	Ident./ No.	Benennung	Nomenclature	Menge/ Qty.	MPOS-Bemerkung/ Remark	s. Seite see page
1	122950	Ventil	valve	1	Pumpenregelung / pump regulation	
2	119870	Halter	bracket	1		
3	000243	Scheibe	washer	2		
4	000932	Sechskantmutter	hexagonal nut	2		
5	009305	Zylinderschraube	cylinder screw	2		

Pos./ Fig.	Ident./ No.	Benennung	Nomenclature	Menge/ Qty.	MPOS-Bemerkung/ Remark	s. Seite see page
1	106489	Schutz	protection	1	Auspuffrohr / exhaust pipe	
2	121770	Schutz	protection	1		

Pos./ Fig.	Ident./ No.	Benennung	Nomenclature	Menge/ Qty.	MPOS-Bemerkung/ Remark	s. Seite see page
1	118630	Einbausatz	installation kit	1	Schmiermittelpumpe / lubricar pump	292
2	118631	Einbausatz	installation kit	1	Drehkransschmierg./live ring lubrication	298

Pos./ Fig.	Ident./ No.	Benennung	Nomenclature	Menge/ Qty.	Bemerkung/ Remark	siehe S. see page
1	108718	Ventil	valve	6	Rückschlagventil / check valve	
2	126880	Rohr	pipe	1	bestelle/order m	
3	104189	Verbindungsstück	connector	1		
4	104192	Schutzwendel	protective spiral	1	bestellen Sie / please order m	

Pos./ Fig.	Ident./ No.	Benennung	Nomenclature	Menge/ Qty.	MPOS-Bemerkung/ Remark	s. Seite see page
1	104437	Zwischensteg	bridge	0		
2	104438	Zwischensteg	bridge	0		

Pos./ Fig.	Ident./ No.	Benennung	Nomenclature	Menge/ Qty.	MPOS-Bemerkung/ Remark	s. Seite see page
2	107062	Gleitschiene	sliding rail	1		
4	018004	Scheibe	washer	11		
5	108177	Sicherungsscheibe	snap ring	11		
6	008680	Sechskantschraube	hexagonal screw	7		
7	000838	Sechskantschraube	hexagonal screw	2		
8	107065	Gleitschiene	sliding rail	1		
9	108170	Senkschraube	counter sunk screw	3		
10	107064	Gleitschiene	sliding rail	1		
11	107038	Halter	bracket	1		
12	015708	Scheibe	washer	1		
13	018723	Schließbolzen	locking pin	1		
14	046539	Platte	plate	1		
15	108178	Mutter	nut	2	Blindnietmutter / blind rivet-nut	
16	107067	Platte	plate	1		
17	000839	Sechskantschraube	hexagonal screw	2		
18	108179	Gummipuffer	rubber buffer	1		
19	000843	Scheibe	washer	1		
20	000227	Sechskantmutter	hexagonal nut	1		
21	046628	Schutzkappe	protective cap	1		
22	107036	Platte	plate	1		
23	000242	Scheibe	washer	2		
24	108166	Sicherungsscheibe	snap ring	2		
25	009270	Linsenschraube	filliester screw	2		
26	107048	Anschlag	stop	1	Zusammenbau / assembly	
27	108180	Linsenschraube	filliester screw	2		
29	109757	Tür	door	1	Zusammenbau / assembly	322

Pos./ Fig.	Ident./ No.	Benennung	Nomenclature	Menge/ Qty.	MPOS-Bemerkung/ Remark	s. Seite see page
1	107070	Frontscheibe	front wind shield	1		
1	123403	Frontscheibe	front wind shield	0	feuerfest / fire resistant	
2	107071	Bügel	bracket	1		
3	107072	Scharnier	hinge	1		
4	107073	Scharnier	hinge	1		
5	029340	Dichtung	seal	4		
6	099774	Scheibe	washer	4		
7	000843	Scheibe	washer	6		
8	000074	Sechskantschraube	hexagonal screw	2		
9	046628	Schutzkappe	protective cap	6		
10	108181	Dichtung	seal	2		
11	000227	Sechskantmutter	hexagonal nut	4		
12	026930	Dichtung	seal	2		
13	099773	Spannscheibe	conical spring washer	2		
14	108050	Flachrundschrabe	carriage bolt	2		
19	107074	Schließbolzen	locking pin	2		

Pos./ Fig.	Ident./ No.	Benennung	Nomenclature	Menge/ Qty.	MPOS-Bemerkung/ Remark	s. Seite see page
1	109273	Verkleidung	covering	1	Heck / rear paneling	
2	109274	Verkleidung	covering	1	rechts / right / à droite	
3	109276	Verkleidung	covering	1	C-Säule links / C-column left	
4	109278	Verkleidung	covering	1	C-Säule rechts / C-column right	
5	109279	Verkleidung	covering	1	Dach / roof paneling	
7	109271	Mutter	nut	20	Käfigmutter / cage nut	
8	009282	Scheibe	washer	26		
9	109270	Linsenschraube	filliester screw	20		
10	109261	Deckel	cover	1		
11	000242	Scheibe	washer	3		
12	108174	Linsenschraube	filliester screw	9		
13	046626	Blende	screen	2	Lautsprecher / loudspeaker	
14	109269	Linsensenkschraube	oval countersunk screw	8		
15	087858	Blende	screen	2	Radio	
16	046593	Halter	bracket	1		
17	046592	Nothammer	emergency hammer	1		
18	109262	Linsenblechschraube	fillister hd selftapping screw	2		
19	087854	Kleiderhaken	coat hook	1		
20	016118	Scheibe	washer	6		
21	002516	Sechskantmutter	hexagonal nut	2		
22	109263	Linsenschraube	filliester screw	2		
23	109264	Ablage	deposition	1		
24	109265	Ablage	deposition	1		
25	000243	Scheibe	washer	4		
26	000356	Sechskantschraube	hexagonal screw	4		
27	109266	Abdeckung	covering	1		
28	109267	Linsenschraube	filliester screw	4		
29	108192	Griff	grip	1	Haltegriff / grip handle	
30	108193	Stopfen	stopper	1		
31	108178	Mutter	nut	2	Blindnietmutter / blind rivet-nut	
32	018004	Scheibe	washer	2		
33	108180	Linsenschraube	filliester screw	2		
34	109268	Dämmstoff	insulating material	1		
35	109623	Netz	net	1	Dokumentation / documentation	
36	109622	Senkschraube	counter sunk screw	4		

Pos./ Fig.	Ident./ No.	Benennung	Nomenclature	Menge/ Qty.	MPOS-Bemerkung/ Remark	s. Seite see page
1	104075	Halter	bracket	1	Spiegel / mirror	
2	000243	Scheibe	washer	2		
3	009335	Sechskantschraube	hexagonal screw	2		

CLICK HERE TO **DOWNLOAD** THE COMPLETE MANUAL

- Thank you very much for reading the preview of the manual.
- You can download the complete manual from: www.heydownloads.com by clicking the link below



- Please note: If there is no response to CLICKING the link, please download this PDF first and then click on it.

CLICK HERE TO **DOWNLOAD** THE COMPLETE MANUAL

Pos./ Fig.	Ident./ No.	Benennung	Nomenclature	Menge/ Qty.	MPOS-Bemerkung/ Remark	s. Seite see page
1	118688	Frontscheibe	front wind shield	1	oben, Panzerglas / top, bullet proof	
2	108206	Halter	bracket	2		
3	108207	Halter	bracket	2		
5	029340	Dichtung	seal	4		
6	099774	Scheibe	washer	2		
7	000843	Scheibe	washer	4		
8	000357	Sechskantschraube	hexagonal screw	2		
9	046628	Schutzkappe	protective cap	4		
11	000227	Sechskantmutter	hexagonal nut	2		
30	107291	Dichtprofil	sealing profile	0	Länge/Zweck angeben/spec length/purpose	
40	107015	Blende	screen	1	Zusammenbau / assembly	
50	000843	Scheibe	washer	6		
70	000838	Sechskantschraube	hexagonal screw	4		
80	046628	Schutzkappe	protective cap	6		
90	029340	Dichtung	seal	4		
100	099774	Scheibe	washer	2		
110	099773	Spannscheibe	conical spring washer	2		
140	000227	Sechskantmutter	hexagonal nut	2		
160	107112	Flachrundschrabe	carriage bolt	2		

Pos./ Fig.	Ident./ No.	Benennung	Nomenclature	Menge/ Qty.	MPOS-Bemerkung/ Remark	s. Seite see page
1	064068	Montageplatte	mounting plate	1		
2	069139	Gelenk	joint	1		
3	103701	Halter	bracket	1		
4	000838	Sechskantschraube	hexagonal screw	2		
5	000843	Scheibe	washer	2		

Pos./ Fig.	Ident./ No.	Benennung	Nomenclature	Menge/ Qty.	MPOS-Bemerkung/ Remark	s. Seite see page
1	101516	Konsole	bracket	1	Armaturen, rechts / instruments right	
2	102018	Armaturentafel	instrument panel	1		
3	101062	Armaturentafel	instrument panel	1		
4	101064	Armaturentafel	instrument panel	1		
5	101065	Armaturentafel	instrument panel	1		
6	101066	Armaturentafel	instrument panel	1		
7	101063	Armaturentafel	instrument panel	1		
8	100985	Linsenflanschschraube	oval flange screw	22		
9	104273	Armaturentafel	instrument panel	1		
10	104401	Armaturentafel	instrument panel	1		
11	101163	Armaturentafel	instrument panel	1		
12	108507	Armaturentafel	instrument panel	1		
13	106542	Armaturentafel	instrument panel	1		
14	101517	Aschenbecher	ashtray	1		
15	101518	Gehäuse	casing	1		
16	101576	Diagnosticsystem	diagnostics system	1	Masch.-Nr. angeben/specify machine no.	
17	103856	Linsenblechschraube	fillister hd selftapping screw	6		

Pos./ Fig.	Ident./ No.	Benennung	Nomenclature	Menge/ Qty.	MPOS-Bemerkung/ Remark	s. Seite see page
11	048232	Faltenbalg	bellows	1		

Pos./ Fig.	Ident./ No.	Benennung	Nomenclature	Menge/ Qty.	MPOS-Bemerkung/ Remark	s. Seite see page
1	105834	Polster	upholstery	1	beheizbar / heatable	
2	105835	Polster	upholstery	1	beheizbar / heatable	
4	043877	Rückhaltegurt	seat belt	1		
5	000841	Sechskantmutter	hexagonal nut	6		
6	000907	Zylinderschraube	cylinder screw	4		
7	101766	Kopfstütze	neck-rest	1	optional	
9	046206	Verstellschiene	adjusting rail	1		
10	046113	Griff	grip	1		
11	009124	Scheibe	washer	6		
14	058417	Stange	rod	1		
15	046201	Blindniete	rivet	3		
16	058418	Sitzplatte	seat plate	2		
17	058419	Halter	bracket	1		
18	016041	Scheibe	washer	6		
25	046211	Sitzplatte	seat plate	1		
26	046202	Blindniete	rivet	7		
27	046212	Feder	spring	2		
29	046213	Gleitstück	sliding wear pad	4		
31	046214	Abdeckung	covering	1	Zusammenbau / assembly	
32	046215	Einstellraster	adjustable grid	1		
33	046200	Blindniete	rivet	4		
34	016118	Scheibe	washer	2		
35	105796	Abdeckung	covering	1	links / left / à gauche	
36	046218	Lagerpratze	bearing bracket	1		
37	046219	Feder	spring	1		
40	046223	Sitzplatte	seat plate	1	komplett / complete	
41	015020	Sechskantschraube	hexagonal screw	1		
42	000839	Sechskantschraube	hexagonal screw	1		
43	000841	Sechskantmutter	hexagonal nut	2		
44	046224	Hebel	lever	1	links / left / à gauche	
45	046225	Griff	grip	1		
46	046226	Halter	bracket	1		
47	046199	Senkschraube	counter sunk screw	3		
49	105797	Abdeckung	covering	1	rechts / right / à droite	
50	046227	Wippe	rocker	1		
51	046228	Feder	spring	1		
52	046229	Hebel	lever	1		
53	046230	Abdeckung	covering	1		

Pos./ Fig.	Ident./ No.	Benennung	Nomenclature	Menge/ Qty.	MPOS-Bemerkung/ Remark	s. Seite see page
10	091607	Verflüssiger	liquefier	1		
20	105707	Sammlertrockner	collector drier	1		
50	106209	Halter	bracket	1	Sammlertrockner / collector drier	
60	106210	Rohr	pipe	1		
70	099310	O-Ring	Seal-O-Ring	2	7,65x1,78 EPDM 7010	
80	009049	Sechskantschraube	hexagonal screw	4		
90	000243	Scheibe	washer	8		
100	039558	Sechskantmutter	hexagonal nut	4		
110	074246	Schelle	clamp	1		

Pos./ Fig.	Ident./ No.	Benennung	Nomenclature	Menge/ Qty.	MPOS-Bemerkung/ Remark	s. Seite see page
1	121446	Trittrost	step grid	1		
2	121447	Geländer	railing	1		
3	077106	Sechskantmutter	hexagonal nut	6		
4	000076	Sechskantschraube	hexagonal screw	6		

Pos./ Fig.	Ident./ No.	Benennung	Nomenclature	Menge/ Qty.	MPOS-Bemerkung/ Remark	s. Seite see page
1	116619	Stiel	stick	1		
2	116235	Bolzen	bolt	1		
3	020086	Bolzen	bolt	1		
4	046396	Buchse	bush	2		
5	020449	Abstreifring	scraper ring	2		
6	022879	Buchse	bush	2		
7	010184	Abstreifring	scraper ring	2		
8	097726	Bolzensicherung	pin-type keeper	2		
9	099828	Scheibe	washer	2	111/150x8	
10	102713	Abdeckung	covering	1	Schläuche / hoses	
11	113111	Gewindestange	threaded bolt	1		
12	000248	Scheibe	washer	2		
13	000231	Sechskantmutter	hexagonal nut	2		

Pos./ Fig.	Ident./ No.	Benennung	Nomenclature	Menge/ Qty.	MPOS-Bemerkung/ Remark	s. Seite see page
1	121570	Hydraulikzylinder	hydraulic cylinder	2		442
2	104502	Rohrbruchsicherung	pipe fracture safety device	2		
3	122718	Flansch	flange	6		
4	121221	Hydraulikschlauch	hydraulic hose	2	25x1560	
5	119081	Hydraulikschlauch	hydraulic hose	2	25x3350	
6	043001	Hydraulikschlauch	hydraulic hose	2	25x2100	
7	095399	Hydraulikschlauch	hydraulic hose	2	10x2400	
8	100271	Hydraulikschlauch	hydraulic hose	2	10x2000	
9	029609	Hydraulikschlauch	hydraulic hose	1	6x4600	
10	013178	Flanschhälfte	flange half	4		
11	016281	Verschraubung	threaded union	2	GES 8SR-WD	
12	017702	Verschraubung	threaded union	2	EWSD 8S	
13	010471	Verschraubung	threaded union	4	GES 12L/R1/4-WD	
14	000750	Verschraubung	threaded union	4	EWSD 12L	
15	030308	O-Ring	Seal-O-Ring	8	32,92x3,53 FPM90 C2	
16	000124	Zylinderschraube	cylinder screw	32		

Pos./ Fig.	Ident./ No.	Benennung	Nomenclature	Menge/ Qty.	MPOS-Bemerkung/ Remark	s. Seite see page
1	102985	Kulisse	connecting link	1		
2	105062	Halter	bracket	1		
3	099040	Halter	bracket	1	Sensor / sensor	
4	054109	Sensor	sensor	2	induktiv / transmitter	
5	009127	Scheibe	washer	2		
6	010535	Sechskantmutter	hexagonal nut	2		
7	008680	Sechskantschraube	hexagonal screw	2		
8	000838	Sechskantschraube	hexagonal screw	2		
9	009124	Scheibe	washer	4		
10	000842	Federring	spring washer	4		
11	077812	Zylinderschraube	cylinder screw	2		
12	002517	Zylinderschraube	cylinder screw	2		
13	000189	Federring	spring washer	2		
14	001311	Sechskantmutter	hexagonal nut	2		

Pos./ Fig.	Ident./ No.	Benennung	Nomenclature	Menge/ Qty.	MPOS-Bemerkung/ Remark	s. Seite see page
101	103808	Verstellpumpe	variable displacement pump	1	1.01	464
102	118749	Verstellpumpe	variable displacement pump	1	1.02	468
201	054332	Zahnradpumpe	gear wheel pump	1	2.01	470
202	036825	Zahnradpumpe	gear wheel pump	1	2.02	
301	102991	Ventil	valve	1	3.01	472
501	118137	Steuerblock	control block	1	5.01	476
503	079864	Verteiler	distributor	2	5.03	
504	101744	Verteiler	distributor	2	5.04	
508	072278	Flansch	flange	1	5.08	
602	028695	Ventil	valve	1	6.02 ~ Wechselventil / shuttle valve	
603	101203	Ventil	valve	1	6.03	482
604	101201	Ventil	valve	1	6.04 ~ komplett / complete	486
605	101200	Ventil	valve	1	6.05 ~ Greifersteuerung / grab control	490
606	101229	Ventil	valve	1	6.06	494
607	069308	Düse	nozzle	1	6.07 ~ 1,0mm	
609	095675	Druckschalter	pressure switch	1	6.09 ~ M12 Steckerans, Meßbereich 0 - 400 bar	
610	095675	Druckschalter	pressure switch	1	6.10 ~ M12 Steckerans, Meßbereich 0 - 400 bar	
611	074011	Druckschalter	pressure switch	1	6.11 ~ 18bar, 250V, Wechsler / converter	
612	075383	Ventil	valve	1	6.12 ~ Shuttle-Ventil / shuttle valve	
614	101199	Ventil	valve	1	6.14	498
616	014795	Druckspeicher	pressure accumulator	1	6.16 ~ 1,0l / 8 bar	
617	004621	Ventil	valve	1	6.17 ~ Rückschlagventil / check valve, 12L/1bar	
619	101201	Ventil	valve	2	6.19 ~ komplett / complete	486
620	101201	Ventil	valve	1	6.20 ~ komplett / complete	486
701	100037	Vorsteuergerät	auxiliary control unit	1	7.01	510
702	095568	Vorsteuergerät	auxiliary control unit	1	7.02 ~ links / left / à gauche	
703	095567	Vorsteuergerät	auxiliary control unit	1	7.03 ~ rechts / right / à droite	
705	037693	Druckschalter	pressure switch	2	7.05 ~ 5bar, G 1/4", Wechsler / converter	
708	089169	Vorsteuergerät	auxiliary control unit	1	7.08	
709	089760	Lenkventil	steering valve	1	7.09	512
711	068632	Ventil	valve	1	7.11 ~ Bremskompaktblock / brak block	514
713	096615	Druckspeicher	pressure accumulator	2	7.13 ~ 1,4l, 75bar	
801	094274	Ventil	valve	1	8.01 ~ Zusammenbau / assembly	516
901	114911	Drehgetriebe	slewing gear	1	9.01 ~ Zusammenbau / assembly	520
902	102770	Düse	nozzle	1	9.02	
1301	027416	Filter	filter	2	13.01 ~ Rücklauffilter / return filter	526

Pos./ Fig.	Ident./ No.	Benennung	Nomenclature	Menge/ Qty.	MPOS-Bemerkung/ Remark	s. Seite see page
1	039601	Dichtsatz	sealing kit	1	incl. Wellendichtring/rotary shaf seal	
2	039602	Radial-Wellendichtring	radial rotary shaft seal	1		

Pos./ Fig.	Ident./ No.	Benennung	Nomenclature	Menge/ Qty.	MPOS-Bemerkung/ Remark	s. Seite see page
1	066144	Dichtsatz	sealing kit	1	Verschlusschraube / plug	

Pos./ Fig.	Ident./ No.	Benennung	Nomenclature	Menge/ Qty.	MPOS-Bemerkung/ Remark	s. Seite see page
1	079817	Gehäuse	casing	1		
2	087276	Ventilpatrone	valve cartridge	1		492
3	106994	Magnetspule	solenoid coil	1		
4	081425	Hutmutter	cap nut	1		
5	087277	O-Ring	Seal-O-Ring	1	12,5x1 70shore	
6	081373	O-Ring	Seal-O-Ring	1	12x1,5 NBR90	

Pos./ Fig.	Ident./ No.	Benennung	Nomenclature	Menge/ Qty.	MPOS-Bemerkung/ Remark	s. Seite see page
1	106994	Magnetspule	solenoid coil	1		
2	081425	Hutmutter	cap nut	1		
3	087277	O-Ring	Seal-O-Ring	1	12,5x1 70shore	
4	081373	O-Ring	Seal-O-Ring	1	12x1,5 NBR90	
5	087278	Dichtsatz	sealing kit	1	Ventil / valve	

Pos./ Fig.	Ident./ No.	Benennung	Nomenclature	Menge/ Qty.	MPOS-Bemerkung/ Remark	s. Seite see page
11	048232	Faltenbalg	bellows	1		

Pos./ Fig.	Ident./ No.	Benennung	Nomenclature	Menge/ Qty.	MPOS-Bemerkung/ Remark	s. Seite see page
1	105969	Drehgetriebe	slewing gear	1		522
2	095683	Anschlussplatte	connection board	1		524

Pos./ Fig.	Ident./ No.	Benennung	Nomenclature	Menge/ Qty.	MPOS-Bemerkung/ Remark	s. Seite see page
1	125108	Radial-Wellendichtring	radial rotary shaft seal	1		
2	125107	Sicherungsring	safety ring	1		
3	125126	Dichtsatz	sealing kit	1	Konstantmotor / fixed displacemer motor	

Pos./ Fig.	Ident./ No.	Benennung	Nomenclature	Menge/ Qty.	MPOS-Bemerkung/ Remark	s. Seite see page
2	048124	Ventil	valve	1	Druckbegrenzung / pressure relief	

Pos./ Fig.	Ident./ No.	Benennung	Nomenclature	Menge/ Qty.	MPOS-Bemerkung/ Remark	s. Seite see page
1	070395	Hydraulikschlauch	hydraulic hose	8	16x1000	
2	117313	Hydraulikschlauch	hydraulic hose	2	12x4450	
3	109654	Hydraulikschlauch	hydraulic hose	1	16x2270	
4	119584	Hydraulikschlauch	hydraulic hose	1	16x2330	

Pos./ Fig.	Ident./ No.	Benennung	Nomenclature	Menge/ Qty.	MPOS-Bemerkung/ Remark	s. Seite see page
1	028113	Hydraulikschlauch	hydraulic hose	2	4x3000	
2	099176	Hydraulikschlauch	hydraulic hose	1	10x450	
3	028242	Hydraulikschlauch	hydraulic hose	2	4x4000	

Pos./ Fig.	Ident./ No.	Benennung	Nomenclature	Menge/ Qty.	MPOS-Bemerkung/ Remark	s. Seite see page
1	102915	Hydraulikschlauch	hydraulic hose	1	10x4300	
2	102915	Hydraulikschlauch	hydraulic hose	1	10x4300	
3	022109	Hydraulikschlauch	hydraulic hose	1	10x450	
4	022109	Hydraulikschlauch	hydraulic hose	1	10x450	
5	097564	Hydraulikschlauch	hydraulic hose	1	10x4200	
6	097603	Hydraulikschlauch	hydraulic hose	1	10x4200	
7	097603	Hydraulikschlauch	hydraulic hose	1	10x4200	
8	097036	Hydraulikschlauch	hydraulic hose	1	10x1750	
9	028121	Hydraulikschlauch	hydraulic hose	1	10x2750	
10	097596	Hydraulikschlauch	hydraulic hose	1	10x1800	
11	097595	Hydraulikschlauch	hydraulic hose	1	10x2700	
12	097593	Hydraulikschlauch	hydraulic hose	1	6x2000	
13	097594	Hydraulikschlauch	hydraulic hose	1	6x3150	
14	028140	Hydraulikschlauch	hydraulic hose	1	6x1200	
15	075942	Hydraulikschlauch	hydraulic hose	1	12x2200	
16	097565	Hydraulikschlauch	hydraulic hose	1	10x4300	
17	097565	Hydraulikschlauch	hydraulic hose	1	10x4300	
18	095434	Hydraulikschlauch	hydraulic hose	1	10x1000	
19	097565	Hydraulikschlauch	hydraulic hose	1	10x4300	
20	102913	Hydraulikschlauch	hydraulic hose	1	12x3300	
21	102914	Hydraulikschlauch	hydraulic hose	1	10x3300	
22	103283	Hydraulikschlauch	hydraulic hose	1	10x4400	
23	103283	Hydraulikschlauch	hydraulic hose	1	10x4400	
24	103283	Hydraulikschlauch	hydraulic hose	1	10x4400	
25	097566	Hydraulikschlauch	hydraulic hose	1	10x4500	
26	097643	Hydraulikschlauch	hydraulic hose	1	10x550	
27	097643	Hydraulikschlauch	hydraulic hose	1	10x550	
28	103281	Hydraulikschlauch	hydraulic hose	1	10x4100	
29	103281	Hydraulikschlauch	hydraulic hose	1	10x4100	
30	095434	Hydraulikschlauch	hydraulic hose	1	10x1000	
31	095434	Hydraulikschlauch	hydraulic hose	1	10x1000	
32	095434	Hydraulikschlauch	hydraulic hose	1	10x1000	
33	103282	Hydraulikschlauch	hydraulic hose	1	10x4250	
34	103282	Hydraulikschlauch	hydraulic hose	1	10x4250	
35	103282	Hydraulikschlauch	hydraulic hose	1	10x4250	
36	095434	Hydraulikschlauch	hydraulic hose	1	10x1000	
37	103282	Hydraulikschlauch	hydraulic hose	1	10x4250	

Pos./ Fig.	Ident./ No.	Benennung	Nomenclature	Menge/ Qty.	MPOS-Bemerkung/ Remark	s. Seite see page
116	067082	Sicherung	fuse	1	F781 ~ 7,5A	
117	110268	Sicherung	fuse	1	F795 ~ 1A	
118	044132	Modul	module	1	H122 ~ Kontrollleuchten / contro lamps	
119	026938	Lautsprecher	loudspeaker	1	H146a	
120	026938	Lautsprecher	loudspeaker	1	H146b	
121	026938	Lautsprecher	loudspeaker	1	H146c	
122	026938	Lautsprecher	loudspeaker	1	H146d	
123	110143	Scheinwerfer	headlight	1	H152 l	
124	110143	Scheinwerfer	headlight	1	H152 r	
125	110143	Scheinwerfer	headlight	1	H153 l	
126	110143	Scheinwerfer	headlight	1	H153 r	
127	110143	Scheinwerfer	headlight	1	H154 l	
128	110143	Scheinwerfer	headlight	1	H154 r	
129	110136	Schlussleuchte	rear light	1	H161	
130	110136	Schlussleuchte	rear light	1	H162	
131	110136	Schlussleuchte	rear light	1	H163	
132	110136	Schlussleuchte	rear light	1	H164	
133	110136	Schlussleuchte	rear light	1	H165	
134	110136	Schlussleuchte	rear light	1	H166	
135	071234	Blinker	direction indicator	1	H181 ~ links / left / à gauche	
136	071233	Blinker	direction indicator	1	H183 ~ rechts / right / à droite	
137	103919	Scheinwerfer	headlight	1	H193	
138	110128	Scheinwerfer	headlight	1	H194 ~ komplett / complete	
139	103919	Scheinwerfer	headlight	1	H195	
140	103919	Scheinwerfer	headlight	1	H196	
141	103919	Scheinwerfer	headlight	1	H197	
142	103919	Scheinwerfer	headlight	1	H203	
143	103919	Scheinwerfer	headlight	1	H204	
144	103919	Scheinwerfer	headlight	1	H205	
145	103919	Scheinwerfer	headlight	1	H206	
146	103919	Scheinwerfer	headlight	1	H213	
147	103919	Scheinwerfer	headlight	1	H214	
148	103919	Scheinwerfer	headlight	1	H215	
149	103919	Scheinwerfer	headlight	1	H216	
150	110129	Rundumleuchte	beacon	1	H672	
151	110129	Rundumleuchte	beacon	1	h672	
152	110271	Signalgeber akustisch	sound signal transmitter	1	H674 ~ Intervallhupe / intermitten horn	
153	110271	Signalgeber akustisch	sound signal transmitter	1	H675 ~ Intervallhupe / intermitten horn	

Pos./ Fig.	Ident./ No.	Benennung	Nomenclature	Menge/ Qty.	MPOS-Bemerkung/ Remark	s. Seite see page
286	110111	Schalter	switch	1	S076 ~ ECO-Schaltung / economy switch	
287	110110	Schalter	switch	1	S087 ~ Leerlaufautomatik / autom speed contro	
288	108754	Innenleuchte	inside light	1	S142	
289	015215	Schalter	switch	1	S152 ~ Wahlschalter / selector switch	
290	110112	Schalter	switch	1	S174 ~ Warnblinkanlage / hazard light	
291	110177	Schalter	switch	1	S184 ~ Blinker / direction indicator	
292	110121	Schalter	switch	1	S191 ~ Arbeitsscheinwerfer , working light	
293	110121	Schalter	switch	1	S201 ~ Arbeitsscheinwerfer , working light	
294	110121	Schalter	switch	1	S211 ~ Arbeitsscheinwerfer , working light	
295	110118	Schalter	switch	1	S222 ~ Scheibenwischer Front/wiper front window	
296	110117	Taster	switch	1	S226 ~ Waschanlage Front/washer pump front window	
297	110118	Schalter	switch	1	S231 ~ Scheibenwischer Front/wiper front window	
298	110117	Taster	switch	1	S234 ~ Waschanlage Front/washer pump front window	
299	110114	Schalter	switch	1	S236 ~ Scheibenwischer unten , windscreen wipe	
300	110114	Schalter	switch	1	S236 ~ Scheibenwischer unten , windscreen wipe	
301	110179	Schalter	switch	1	S262 ~ Dieselfilterheizung / diesel fuel heater	
302	110108	Taster	switch	1	S281 ~ Zentralschmierung , central lubricator	
303	110108	Taster	switch	1	S283 ~ Zentralschmierung , central lubricator	
304	110109	Taster	switch	1	S291 ~ Drehkranzschmierung/ lubric of slew. gear	
305	074063	Not-Aus-Schalter	emergency stop	1	S311 ~ Zusammenbau / assembly	610
306	110181	Taster	switch	1	S312 ~ Not-Aus / emergency stop	
307	033723	Schalter	switch	1	S314	
308	110349	Schalter	switch	1	S332	
309	110183	Schalter	switch	1	S341 ~ Abstützung links / support left side	
310	110183	Schalter	switch	1	S342 ~ Abstützung links / support left side	
311	110184	Schalter	switch	1	S343 ~ Abstützung rechts , support right side	
312	110184	Schalter	switch	1	S344 ~ Abstützung rechts , support right side	
313	110185	Schalter	switch	1	S345 ~ Planierschild / grading blade	
314	110186	Schalter	switch	1	S372 ~ langsam-schnell / travel low-high speed	
315	110235	Schalter	switch	1	S373 ~ Freigabe Fahren / driving release	
316	110100	Schalter	switch	1	S406 ~ Lenkrichtungsumkehr / crossover steering	
317	110189	Schalter	switch	1	S455 ~ Lüfterumkehr / fan reversal	

Pos./ Fig.	Ident./ No.	Benennung	Nomenclature	Menge/ Qty.	MPOS-Bemerkung/ Remark	s. Seite see page
11	107080	Wischermotor	wiper motor	1		
12	108204	Konsole	bracket	1		
13	000243	Scheibe	washer	3		
14	108183	Sicherungsscheibe	snap ring	3		
15	009335	Sechskantschraube	hexagonal screw	3		
20	000843	Scheibe	washer	4		
30	108177	Sicherungsscheibe	snap ring	4		
40	008680	Sechskantschraube	hexagonal screw	4		
50	107086	Wischerarm	wiper arm	1		
60	107088	Wischerblatt	wiper blade	1		
100	121466	Gelenkstange	joint rod	1		

Pos./ Fig.	Ident./ No.	Benennung	Nomenclature	Menge/ Qty.	MPOS-Bemerkung/ Remark	s. Seite see page
1	074064	Not-Aus-Schalter	emergency stop	1		
2	074065	Schalter	switch	1	Schaltelement / switch element	
3	074066	Lampenfassung	lamp socket	1		
4	072530	Schild	label	1		
5	074068	Schalter	switch	1	Schaltelement / switch element	

Pos./ Fig.	Ident./ No.	Benennung	Nomenclature	Menge/ Qty.	MPOS-Bemerkung/ Remark	s. Seite see page
1	081544	Thermostat	thermostat	1	0-100° C	
2	081545	Heizkörper	radiator	1	Einsatz / insert	

Pos./ Fig.	Ident./ No.	Benennung	Nomenclature	Menge/ Qty.	MPOS-Bemerkung/ Remark	s. Seite see page
1	103014	Schildersatz	label set	1		
2	103015	Schildersatz	label set	0		
3	123381	Schildersatz	label set	1		
4	123382	Schildersatz	label set	1		
5	123383	Schildersatz	label set	1		

Pos./ Fig.	Ident./ No.	Benennung	Nomenclature	Menge/ Qty.	MPOS-Bemerkung/ Remark	s. Seite see page
1	115031	Konsole	bracket	1		
2	052815	Spanner	tensioner	1		
3	088650	Rolle	sheave	1		
4	000451	Rillenkugellager	deep-groove ball bearing	2		
5	052812	Achse	axle	1	Anpressrolle / press-on sheave	
6	000375	Sicherungsring	safety ring	1		
7	028875	Scheibe	washer	1	25/34x1,0	
8	000193	Federring	spring washer	5		
9	000244	Scheibe	washer	4		
11	008695	Sechskantschraube	hexagonal screw	4		
12	052816	Scheibe	washer	1	s=5,0	
13	052817	Scheibe	washer	1		
14	013963	Sechskantschraube	hexagonal screw	1		
15	000367	Sechskantschraube	hexagonal screw	1		

Pos./ Fig.	Ident./ No.	Benennung	Nomenclature	Menge/ Qty.	MPOS-Bemerkung/ Remark	s. Seite see page
1	127225	Schmierung	lubrication	1		652
2	013967	Schmiermittelpumpe	lubricant pump	1	Drehkranz / slewing ring	654
3	083838	Verschraubung	threaded union	2		
4	-----	^	^	0	-----	
5	-----	-----Typ 835D -----	----- type 835D -----	0	-----	
6	095398	Hydraulikschlauch	hydraulic hose	1	10x1600	
7	-----	^	^	0	-----	
8	-----	-----Typ 840D -----	----- type 840D -----	0	-----	
9	100274	Hydraulikschlauch	hydraulic hose	1	10x1800	
10	000735	Verschraubung	threaded union	1	REDSDN 12/6L	

Pos./ Fig.	Ident./ No.	Benennung	Nomenclature	Menge/ Qty.	MPOS-Bemerkung/ Remark	s. Seite see page
1	116753	Drehkransschutz	slewing ring protector	2		
2	005922	Sechskantschraube	hexagonal screw	8		
3	000194	Federring	spring washer	8		

Ident./ No.	Benennung	Nomenclature	s. Seite see page
016041	Scheibe	washer	401
016118	Scheibe	washer	341, 401, 405
016202	Düse	nozzle	59, 463
016210	Zylinderschraube	cylinder screw	373
016281	Verschraubung	threaded union	267, 269, 441, 445
016403	Dichtung	seal	373
016434	Hydraulikschlauch	hydraulic hose	53, 555
016633	Zylinderschraube	cylinder screw	639
016707	Sechskantschraube	hexagonal screw	433
017403	Spannscheibe	conical spring washer	89, 149
017514	Klemmbackenpaar	clamping jaw pair	433
017667	Hydraulikschlauch	hydraulic hose	269, 567
017702	Verschraubung	threaded union	267, 441, 445
017744	Passfeder	fitting key	639
017750	Sicherungsscheibe	snap ring	285
017789	Verschraubung	threaded union	59, 111
017934	Spannscheibe	conical spring washer	65
018004	Scheibe	washer	321, 323, 327, 333, 339, 341, 343, 355, 363
018089	Verschlussschraube	screw plug	77
018239	Verschlussschraube	screw plug	217
018248	Verschraubung	threaded union	81, 267
018417	Schauglas	inspection glass	215
018637	Dichtprofil	sealing profile	207
018645	Gummipuffer	rubber buffer	377
018648	Schutzkappe	protective cap	329, 337, 347, 365, 603
018710	Linsensenkschraube	oval countersunk screw	339
018711	Gummipuffer	rubber buffer	353
018723	Schließbolzen	locking pin	321
018973	Bolzen	bolt	65
018982	Scheibe	washer	65
018983	Scheibe	washer	65
019090	Hydraulikschlauch	hydraulic hose	285, 563, 565
019211	Verschlussschraube	screw plug	295, 609
019257	Zylinderschraube	cylinder screw	29, 47
019295	Sechskantschraube	hexagonal screw	353, 355
019300	Kegelrollenlager	tapered roller bearing	31, 49
019364	Verschraubung	threaded union	81
019428	Spannscheibe	conical spring washer	89

Ident./ No.	Benennung	Nomenclature	s. Seite see page
046539	Platte	plate	321
046592	Nothammer	emergency hammer	341
046593	Halter	bracket	341
046626	Blende	screen	341
046628	Schutzkappe	protective cap	321, 329, 331, 333, 353, 361, 363
046630	Leuchtmittel	lighting	625, 627
046945	Sicherungsring	safety ring	101
047070	Schutz	protection	207
047297	O-Ring	Seal-O-Ring	93, 97
047301	Welle	shaft	23
047303	Nadelkranz	needle race	29, 47
047305	Halter	bracket	29, 47
047306	Sechskantschraube	hexagonal screw	29, 47
047308	Sechskantschraube	hexagonal screw	31, 49
047309	Sechskantschraube	hexagonal screw	31, 49
047311	Spiralspannstift	spiral pin	27, 45
047634	Sechskantschraube	hexagonal screw	149
047820	Betriebsstundenzähler	hour counter	577
047973	Scheibe	washer	443, 447
048072	Scheibe	washer	65
048073	Scheibe	washer	65
048124	Ventil	valve	483, 533, 541, 547
048232	Faltenbalg	bellows	391, 511
048440	Hydraulikschlauch	hydraulic hose	445, 573
048750	Crimpkontakt	crimp type contact	625
049076	Verschlusschraube	screw plug	57
049448	Rohr	pipe	635
049533	Schutzrohr	protective tube	613
049540	Schutzrohr	protective tube	457
049542	Schutzrohr	protective tube	613
049600	Kegel	cone	477
049601	Feder	spring	477
049635	Ventil	valve	477
049847	Deckel	cover	105
050034	Ventil	valve	477
050139	Leitungsziehstrumpf	pipe gaiter	613
050191	Ventil	valve	477
050656	Leuchtmittel	lighting	625, 627, 629

Ident./ No.	Benennung	Nomenclature	s. Seite see page
081324	Ring	ring	275
081340	Dichtsatz	sealing kit	485
081341	Mutter	nut	485
081373	O-Ring	Seal-O-Ring	475, 489, 491, 497, 501, 505, 509
081425	Hutmutter	cap nut	475, 489, 491, 497, 501, 505, 509
081504	Verschlusschraube	screw plug	225, 527
081529	Dichtsatz	sealing kit	479
081544	Thermostat	thermostat	223, 621
081545	Heizkörper	radiator	223, 621
081783	O-Ring	Seal-O-Ring	145, 523
081784	O-Ring	Seal-O-Ring	145, 523
081785	Verschlusschraube	screw plug	145, 523
081960	Dichtsatz	sealing kit	447
081966	Führungskopf	guide head	447
081968	Kolben	piston	447
081970	Ring	ring	447
082051	Ventil	valve	477
082060	Verschlusschraube	screw plug	477
082223	Scharnier	hinge	165, 189
082465	Dichtsatz	sealing kit	479
082470	Scheibe	washer	31, 49
082530	Ventil	valve	473
082558	Deckel	cover	477
082559	Verschlusschraube	screw plug	477
083056	Hubgestänge	lifting linkage	305
083057	Konsole	bracket	305
083058	Rohr	pipe	305
083059	Rahmen	frame	305
083061	Welle	shaft	305
083062	Welle	shaft	305
083347	Dichtsatz	sealing kit	479
083348	Ventil	valve	477
083442	Stiftschraube	stud screw	103
083581	Kolben	piston	93
083582	Feder	spring	93
083583	Gehäuse	casing	93
083584	Deckel	cover	93
083585	Gehäuse	casing	95

Ident./ No.	Benennung	Nomenclature	s. Seite see page
103488	Matte	mat	373
103548	Lochprofil	hole profile	195
103701	Halter	bracket	371
103808	Verstellpumpe	variable displacement pump	243, 461
103816	Halter	bracket	305
103856	Linsenblechschraube	fillister hd selftapping screw	377, 381
103919	Scheinwerfer	headlight	581, 625, 627, 629
104075	Halter	bracket	161, 351, 419
104150	Halter	bracket	211
104185	Verbindungsstück	connector	453
104186	Verbindungsstück	connector	453
104187	Verbindungsstück	connector	87, 453, 455, 457
104188	Verbindungsstück	connector	453
104189	Verbindungsstück	connector	297, 299, 301, 453
104190	Verschraubung	threaded union	87
104192	Schutzwendel	protective spiral	87, 301, 453, 455
104193	Verbindungsstück	connector	87
104198	Verbindungsstück	connector	453
104273	Armaturentafel	instrument panel	381
104356	Schutz	protection	633
104357	Schutz	protection	633
104401	Armaturentafel	instrument panel	381, 575
104402	Führung	guide mechanism	367
104436	Energiekette	energy chain	309
104437	Zwischensteg	bridge	309, 311
104438	Zwischensteg	bridge	309, 311
104439	Kabinenverstellung	cab adjustment	11
104502	Rohrbruchsicherung	pipe fracture safety device	441, 463
104768	Schaltuhr	switch clock	589
105016	Hydraulikschlauch	hydraulic hose	565
105018	Hydraulikschlauch	hydraulic hose	563, 565
105019	Hydraulikschlauch	hydraulic hose	565
105020	Hydraulikschlauch	hydraulic hose	563, 565
105021	Hydraulikschlauch	hydraulic hose	563, 565
105022	Hydraulikschlauch	hydraulic hose	563, 565
105023	Hydraulikschlauch	hydraulic hose	563, 565
105025	Hydraulikschlauch	hydraulic hose	563
105037	Hydraulikschlauch	hydraulic hose	113, 559

Ident./ No.	Benennung	Nomenclature	s. Seite see page
110017	Kabelbaum	wiring harness	595
110018	Kabelbaum	wiring harness	595
110019	Kabelbaum	wiring harness	595
110020	Kabelbaum	wiring harness	595
110021	Kabelbaum	wiring harness	595
110022	Kabelbaum	wiring harness	597
110023	Kabelbaum	wiring harness	615
110035	Kabelbaum	wiring harness	343, 595
110037	Kabelbaum	wiring harness	595
110038	Kabelbaum	wiring harness	595
110039	Kabelbaum	wiring harness	595
110044	Schaltkasten	switch box	575
110045	Kabelbaum	wiring harness	595
110046	Kabelbaum	wiring harness	595
110047	Kabelbaum	wiring harness	595
110048	Kabelbaum	wiring harness	595
110049	Kabelbaum	wiring harness	595
110050	Kabel	cable	595
110051	Kabelbaum	wiring harness	575
110052	Kabelbaum	wiring harness	575
110053	Kabelbaum	wiring harness	575
110054	Kabelbaum	wiring harness	575
110055	Kabelbaum	wiring harness	575
110056	Kabelbaum	wiring harness	575
110057	Kabelbaum	wiring harness	575
110058	Kabelbaum	wiring harness	575
110060	Kabelbaum	wiring harness	575
110061	Kabelbaum	wiring harness	575
110062	Kabelbaum	wiring harness	575
110063	Kabelbaum	wiring harness	575
110064	Schlauchsatz	hose set	575
110100	Schalter	switch	591
110101	Schalter	switch	593
110102	Schalter	switch	593
110103	Schalter	switch	593
110104	Schalter	switch	593
110105	Schalter	switch	593
110106	Schalter	switch	593, 657

Ident./ No.	Benennung	Nomenclature	s. Seite see page
121882	Endabschaltung	limit shutdown	13
121928	Überwurfmutter	crown nut	255
121954	Hubzylinder	hoist cylinder	13
121955	Stielzylinder	stick cylinder	13
121956	Sechskantschraube	hexagonal screw	39
122174	Schlauch	hose	273
122192	Hydraulikschlauch	hydraulic hose	567
122234	Halter	bracket	209
122340	Auftritt	step	119
122342	Aufstieg	access ladder	151
122348	Aufstieg	access ladder	11
122350	Luftfilteranlage	air filter system	11
122446	Rohr	pipe	149
122546	Energiekette	energy chain	305
122567	Gegengewicht	counterweight	149
122586	Antrieb	drive	11
122657	Schlauch	hose	645
122718	Flansch	flange	441, 445
122889	Schutzgitter	guard grill	263
122890	Nabe	hub	263
122948	Ventil	valve	269, 463
122950	Ventil	valve	271
123122	Schmierung	lubrication	11
123189	Dichtung	seal	255
123299	Schlauch	hose	255
123300	Abstützung	outrigger	11
123314	Gewindestück	threaded piece	255
123316	Schutz	protection	203
123317	Schutz	protection	203
123318	Halter	bracket	203
123319	Halter	bracket	203
123380	Schildersatz	label set	13
123381	Schildersatz	label set	631
123382	Schildersatz	label set	631
123383	Schildersatz	label set	631
123399	Verstellmotor	variable displacement motor	89, 463
123403	Frontscheibe	front wind shield	331
123404	Frontscheibe	front wind shield	333

CLICK HERE TO **DOWNLOAD** THE COMPLETE MANUAL

- Thank you very much for reading the preview of the manual.
- You can download the complete manual from: www.heydownloads.com by clicking the link below



- Please note: If there is no response to CLICKING the link, please download this PDF first and then click on it.

CLICK HERE TO **DOWNLOAD** THE COMPLETE MANUAL