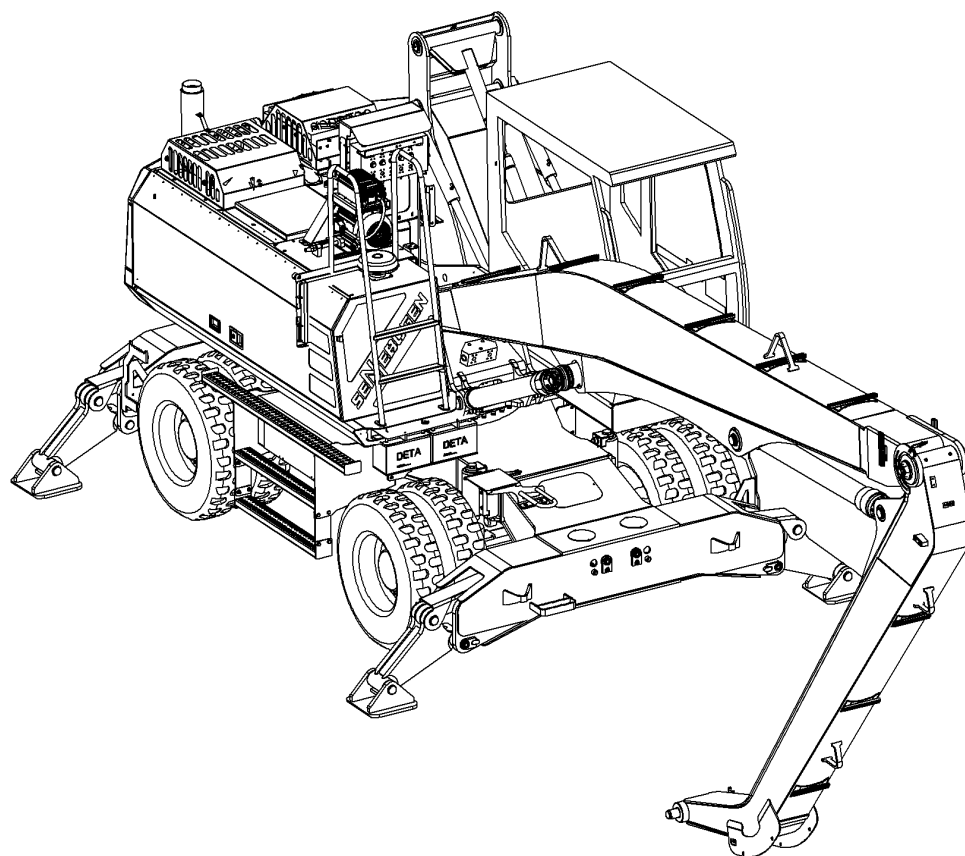


SENEBOGEN[®]

Maschine Project 821.0.983



CLICK HERE TO **DOWNLOAD** THE COMPLETE MANUAL

- Thank you very much for reading the preview of the manual.
- You can download the complete manual from: www.heydownloads.com by clicking the link below



- Please note: If there is no response to CLICKING the link, please download this PDF first and then click on it.

CLICK HERE TO **DOWNLOAD** THE COMPLETE MANUAL

Pos./ Fig.	Ident./ No.	Benennung	Nomenclature	Menge/ Qty.	MPOS-Bemerkung/ Remark	s. Seite see page
150	094892	Unterswagenrahmen	undercarriage frame	1	Zusammenbau / assembly	14
155	093937	Achseinbau	axle installation	1	Vorderachse / front axle	16
156	093938	Achseinbau	axle installation	1	Hinterachse / rear axle	40
157	088919	Zylindereinbau	cylinder assembly	1	Pendelachse / swing axle	62
165	093769	Abstützung	outrigger	2	Pratzenabstützung / claw support	66
166	080701	Abstützteller	outrigger pad	4	375x370	70
167	087592	Abstützung	outrigger	1	Verteilereinbau/distributor installation	72
170	093939	Antrieb	drive	1	Fahrantrieb / travel drive	78
185	037647	Bereifung	tyres	1		102
240	085901	Aufstieg	access ladder	1	Übersicht / overview	106
265	070539	Rotoreinbau	rotor installation	1		112
295	085626	Arretierung	locking	1	Zusammenbau / assembly	116
299	099745	Drehverbindung	swivelling connection	1	Zusammenbau / assembly	118
300	089808	Oberwagenrahmen	upper structure frame	1		120
305	093583	Drehantrieb	slewing drive	1		122
310	079189	Gegengewicht	counterweight	1	Zusammenbau / assembly	130
315	089809	Verkleidung	covering	1		132
325	078499	Kraftstofftank	fuel tank	1	Zusammenbau / assembly	152
330	086133	Hydrauliköltank	hydraulic oil tank	1	Zusammenbau / assembly	154
335	071473	Ansaugleitung	suction line	1		162
340	089810	Antriebseinheit	drive unit	1		164
345	089811	Abtriebseinheit	output unit	1		170
350	083550	Motorkühlung	engine cooling system	1		180
351	075917	Hydraulikölkühlung	hydraulic oil cooling system	1		190
360	089813	Luftfilteranlage	air filter system	1		196
365	089814	Auspuffanlage	exhaust system	1		200
370	076442	Batterieeinbau	battery installation	1		202
385	082308	Oberwagenzubehör	upper structure accessories	1	Hydraulik / hydraulic system	206
390	071461	Befestigungselemente	fastening elements	1	Oberwagen / upper structure	210
400	097605	Kabinenverstellung	cab adjustment	1		212
404	085335	Anbausatz	mounting kit	1	Kabinenerhöhung / cab height elevation	216
405	077355	Kabine	cab	1	F2002	218
410	112035	Bodenplatte	base plate	1	Zusammenbau / assembly	242
415	043887	Fahrersitz	driver's seat	1		254
420	089815	Klimaanlage	air conditioning system	1		264
421	090765	Verschlauchung	hose assemblies	1	Klimaanlage / air conditioning system	272
426	092716	Verschlauchung	hose assemblies	1	Wasserheizung / water heater	274
430	087495	Kabinenzubehör	cab accessories	1		276

Pos./ Fig.	Ident./ No.	Benennung	Nomenclature	Menge/ Qty.	MPOS-Bemerkung/ Remark	s. Seite see page
10	083476	Zahnrad	gear wheel	1	Kegelrad / bevel wheel	
20	083477	Zahnrad	gear wheel	1		
50	012346	Scheibe	washer	0	s=1,5	
50	012347	Scheibe	washer	0	s=0,9	
50	012348	Scheibe	washer	0	s=0,95	
50	012349	Scheibe	washer	0	s=1,0	
50	012350	Scheibe	washer	0	s=1,05	
50	012351	Scheibe	washer	0	s=1,1	
50	012352	Scheibe	washer	0	s=1,15	
50	012353	Scheibe	washer	0	s=1,2	
50	012354	Scheibe	washer	0	s=1,25	
50	012355	Scheibe	washer	0	s=1,3	
50	006128	Scheibe	washer	0	s=0,7	
50	006129	Scheibe	washer	0	s=0,75	
50	006130	Scheibe	washer	0	s=0,8	
50	006131	Scheibe	washer	0	s=0,85	
80	022731	Kegelrollenlager	tapered roller bearing	1		
110	018801	Ring	ring	0	s=11,30	
110	018802	Ring	ring	0	s=11,33	
110	018803	Ring	ring	0	s=11,36	
110	018804	Ring	ring	0	s=11,39	
110	018805	Ring	ring	0	s=11,42	
110	018806	Ring	ring	0	s=11,45	
110	018807	Ring	ring	0	s=11,48	
110	018808	Ring	ring	0	s=11,51	
110	018809	Ring	ring	0	s=11,54	
110	018810	Ring	ring	0	s=11,57	
110	018811	Ring	ring	0	s=11,60	
110	018812	Ring	ring	0	s=11,63	
110	018813	Ring	ring	0	s=11,66	
110	018814	Ring	ring	0	s=11,69	
110	018815	Ring	ring	0	s=11,72	
110	018816	Ring	ring	0	s=11,75	
110	018817	Ring	ring	0	s=11,78	
110	018818	Ring	ring	0	s=11,81	
110	018819	Ring	ring	0	s=11,84	
110	018820	Ring	ring	0	s=11,87	
110	018821	Ring	ring	0	s=11,90	

Pos./ Fig.	Ident./ No.	Benennung	Nomenclature	Menge/ Qty.	MPOS-Bemerkung/ Remark	s. Seite see page
10	099096	Gelenkgehäuse	pivot housing	1	links/left/à gauche; incl. Mutter/nut	
20	099097	Gelenkgehäuse	pivot housing	1	rechts/right/à droite; incl. Mutter/nut	
22	083489	Nutmutter	grooved nut	2		
50	028769	Kegelrollenlager	tapered roller bearing	4		
80	083511	Dichtung	seal	4		
90	024131	O-Ring	Seal-O-Ring	4	80x5 NBR-70-10	
100	099093	Scheibe	washer	0	s=0,8	
100	099094	Scheibe	washer	0	s=1,0	
100	099095	Scheibe	washer	0	s=1,2	
100	099092	Scheibe	washer	0	s=0,6	
114	099098	Bolzen	bolt	2		
117	099099	Bolzen	bolt	2		
118	039907	O-Ring	Seal-O-Ring	2	10,5x2 FPM90-10	
120	083525	Sechskantschraube	hexagonal screw	16		
130	004795	Schmiernippel	lubricating nipple	4		
150	049617	Buchse	bush	2		
160	028764	Radial-Wellendichtring	radial rotary shaft seal	2		
180	083527	Scheibe	washer	2	Anlaufscheibe / thrust washer	
190	083528	Scheibe	washer	2	Anlaufscheibe / thrust washer	
200	083529	Sicherungsring	safety ring	2		
270	083490	Stopfen	stopper	6		
430	012879	Ventil	valve	2	mit Schutzkappe / with protective cap	
431	075718	Schutzkappe	protective cap	2		
480	028783	Scheibe	washer	0	s=6,0	
480	028784	Scheibe	washer	0	s=6,5	
480	023880	Scheibe	washer	0	s=4,0	
480	023881	Scheibe	washer	0	s=5,0	
480	023882	Scheibe	washer	0	s=5,5	
480	023883	Scheibe	washer	0	s=4,5	
480	028789	Scheibe	washer	0	s=2,0	
480	028790	Scheibe	washer	0	s=3,0	
480	029319	Scheibe	washer	0	s=8,0	
480	081238	Scheibe	washer	0	s=9,0	
480	081239	Scheibe	washer	0	s=10,0	
480	081240	Scheibe	washer	0	s=11,0	
480	081241	Scheibe	washer	0	s=12,0	
480	081242	Scheibe	washer	0	s=13,0	
480	081243	Scheibe	washer	0	s=14,0	

Pos./ Fig.	Ident./ No.	Benennung	Nomenclature	Menge/ Qty.	MPOS-Bemerkung/ Remark	s. Seite see page
1	091892	Achse	axle	1	Starrachse / rigid axle	42
2	001888	Sechskantschraube	hexagonal screw	8		
3	013210	Spannscheibe	conical spring washer	16		
4	000217	Sechskantmutter	hexagonal nut	8		
5	094716	Bremsleitung	brake pipe	1		60

Pos./ Fig.	Ident./ No.	Benennung	Nomenclature	Menge/ Qty.	MPOS-Bemerkung/ Remark	s. Seite see page
10	083485	Achsbrücke	axle casing	2	Starrachse / rigid axle	
20	083486	Welle	shaft	2	Steckwelle / stub shaft	
25	028789	Scheibe	washer	1	s=2,0	
30	083487	Gehäuse	casing	1		
50	075684	Scheibe	washer	0	s=0,70	
50	075685	Scheibe	washer	0	s=0,75	
50	075683	Scheibe	washer	0	s=0,65	
50	012390	Scheibe	washer	0	s=0,1	
50	075680	Scheibe	washer	0	s=0,15	
50	012389	Scheibe	washer	0	s=0,2	
50	075681	Scheibe	washer	0	s=0,25	
50	012388	Scheibe	washer	0	s=0,3	
50	075682	Scheibe	washer	0	s=0,35	
50	012387	Scheibe	washer	0	s=0,4	
50	028758	Scheibe	washer	0	s=0,45	
50	012386	Scheibe	washer	0	s=0,5	
50	012384	Scheibe	washer	0	s=0,8	
50	028787	Scheibe	washer	0	s=0,85	
50	075686	Scheibe	washer	0	s=0,90	
50	075687	Scheibe	washer	0	s=0,95	
50	012383	Scheibe	washer	0	s=1,0	
50	075688	Scheibe	washer	0	s=1,05	
50	075689	Scheibe	washer	0	s=1,10	
50	075690	Scheibe	washer	0	s=1,15	
50	012382	Scheibe	washer	0	s=1,2	
50	075691	Scheibe	washer	0	s=1,25	
50	075692	Scheibe	washer	0	s=1,30	
50	075693	Scheibe	washer	0	s=1,35	
50	012381	Scheibe	washer	0	s=1,4	
50	075694	Scheibe	washer	0	s=1,45	
50	028759	Scheibe	washer	0	s=0,55	
50	012385	Scheibe	washer	0	s=0,6	
50	075695	Scheibe	washer	0	s=1,50	
50	075696	Scheibe	washer	0	s=1,55	
50	075697	Scheibe	washer	0	s=1,60	
50	075698	Scheibe	washer	0	s=1,65	
50	012380	Scheibe	washer	0	s=2,0	
50	075699	Scheibe	washer	0	s=1,47	

Pos./ Fig.	Ident./ No.	Benennung	Nomenclature	Menge/ Qty.	MPOS-Bemerkung/ Remark	s. Seite see page
1	094717	Ölrohr	oil pipe	2	10x1	
2	011405	Verschraubung	threaded union	1	ETSD 10L	
3	011834	Verschraubung	threaded union	2	GES 10LM-WD	
4	025514	Klemmbackenpaar	clamping jaw pair	2		
5	015130	Deckplatte	cover plate	2		
7	000069	Sechskantschraube	hexagonal screw	4		

Pos./ Fig.	Ident./ No.	Benennung	Nomenclature	Menge/ Qty.	MPOS-Bemerkung/ Remark	s. Seite see page
1	070541	Abstützteller	outrigger pad	1	375x370	
2	070924	Bolzen	bolt	1		
3	000979	Sicherungsring	safety ring	2		

Pos./ Fig.	Ident./ No.	Benennung	Nomenclature	Menge/ Qty.	MPOS-Bemerkung/ Remark	s. Seite see page
1	083852	Gehäuse	casing	1		82
2	083845	Gehäuse	casing	1		84
3	083846	Bremse	brake	1		86
4	083847	Kupplung	clutch	1		88
5	083853	Planetentrieb	planetary drive	1		90
6	083849	Abtrieb	output unit	1		92
7	083850	Schaltsicherung	switch protection	1		94
8	083851	Ölleitung	oil pipe	1		98

Pos./ Fig.	Ident./ No.	Benennung	Nomenclature	Menge/ Qty.	MPOS-Bemerkung/ Remark	s. Seite see page
10	083737	Zahnrad	gear wheel	3	bitte mitbestellen / also order: 083786	
30	083786	Zylinderrollenlager	cylindrical roller bearing	3	bitte mitbestellen / also order: 083737	
50	083743	Planetenträger	planet carrier	1		
60	083738	Stift	pin	6		
70	083787	Kegelrollenlager	tapered roller bearing	1		
90	083739	Sicherungsring	safety ring	3		
110	083740	Hohlrad	annulus	1		
130	004057	Rillenkugellager	deep-groove ball bearing	1		
150	011278	Sicherungsring	safety ring	1		
170	083794	Welle	shaft	1	Ritzelwelle / pinion shaft	
190	083798	Scheibe	washer	1		
210	083741	Sicherungsring	safety ring	1		
230	046945	Sicherungsring	safety ring	1		
270	083787	Kegelrollenlager	tapered roller bearing	1		
290	083742	Scheibe	washer	1		
310	013963	Sechskantschraube	hexagonal screw	4		
350	083788	Nadelkranz	needle race	1		

Pos./ Fig.	Ident./ No.	Benennung	Nomenclature	Menge/ Qty.	MPOS-Bemerkung/ Remark	s. Seite see page
1	000397	Sicherungsring	safety ring	1		
2	036341	Radial-Wellendichtring	radial rotary shaft seal	1		
3	097108	Bremsventil	brake valve	1		
4	064971	Ventil	valve	2	Drucknachsaugung/ pressure make-up valve	
5	066460	Dichtsatz	sealing kit	0	Verstellmotor / var. displacement motor	

Pos./ Fig.	Ident./ No.	Benennung	Nomenclature	Menge/ Qty.	MPOS-Bemerkung/ Remark	s. Seite see page
1	074713	Schlüssel	key	1		

Pos./ Fig.	Ident./ No.	Benennung	Nomenclature	Menge/ Qty.	MPOS-Bemerkung/ Remark	s. Seite see page
1	090395	Oberaufbau	upper body attachment	1		
2	059321	Buchse	bush	2		
3	014079	Sechskantschraube	hexagonal screw	2		
4	015708	Scheibe	washer	2		

Pos./ Fig.	Ident./ No.	Benennung	Nomenclature	Menge/ Qty.	MPOS-Bemerkung/ Remark	s. Seite see page
1	078986	Gegengewicht	counterweight	1	4,5t	
2	077734	Sechskantschraube	hexagonal screw	1		
3	059957	Kulisse	connecting link	1	Gegengewicht / counterweight	
4	003057	Scheibe	washer	1		
5	073671	Halter	bracket	0		
6	073672	Distanzstück	spacer	0		
7	073673	Distanzstück	spacer	0		
8	073674	Distanzstück	spacer	0		
9	073675	Distanzstück	spacer	0		
10	073676	Distanzstück	spacer	0		
11	073677	Distanzstück	spacer	0		

Pos./ Fig.	Ident./ No.	Benennung	Nomenclature	Menge/ Qty.	MPOS-Bemerkung/ Remark	s. Seite see page
1	078078	Einbausatz	installation kit	2	Türgriff + Schloss / door handle + lock	142
2	066348	Scharnier	hinge	1	15 Bohrungen / holes	
3	085222	Gasfeder	gas-filled spring	1	800N, 305/220	
4	085221	Gasfeder	gas-filled spring	2	500N, 305/220	
5	010325	Gasfeder	gas-filled spring	1	250N, 350/250	
6	068704	Gasfeder	gas-filled spring	1	700N, 305/220	
7	053015	Scharnier	hinge	1	21 Bohrungen / holes	

Pos./ Fig.	Ident./ No.	Benennung	Nomenclature	Menge/ Qty.	MPOS-Bemerkung/ Remark	s. Seite see page
1	013909	Dichtprofil	sealing profile	0	schwarz/black; per cm	
2	012585	Schutz	protection	0	grau/grey; per cm	
3	014082	Dichtprofil	sealing profile	0	schwarz/black; per cm	
4	010314	Dichtprofil	sealing profile	0	schwarz/black; per cm	
5	006247	Schutz	protection	0	grau/grey; per cm	
6	021307	Dichtprofil	sealing profile	0	schwarz/black; per cm	
7	018637	Dichtprofil	sealing profile	0	schwarz/black; per cm	
8	047070	Schutz	protection	0	schwarz/black; per cm	
9	026763	Schutz	protection	0	schwarz/black; per cm	

Pos./ Fig.	Ident./ No.	Benennung	Nomenclature	Menge/ Qty.	MPOS-Bemerkung/ Remark	s. Seite see page
1	031737	Dichtsatz	sealing kit	0	Füllstandsanzeige / level indication	

Pos./ Fig.	Ident./ No.	Benennung	Nomenclature	Menge/ Qty.	MPOS-Bemerkung/ Remark	s. Seite see page
1	089012	Kupplung	clutch	1		172
2	082906	Kupplungsflansch	coupling flange	1		
3	090141	Verstellpumpe	variable displacement pump	1		174
4	077052	Zahnradpumpe	gear wheel pump	1		176
5	090143	Zahnradpumpe	gear wheel pump	1		178

Pos./ Fig.	Ident./ No.	Benennung	Nomenclature	Menge/ Qty.	MPOS-Bemerkung/ Remark	s. Seite see page
1	056460	Kombikühler	combination cooler	1		182
2	070710	Halter	bracket	2		
3	053848	Lager	bearing	2		
4	000244	Scheibe	washer	6		
5	000210	Sechskantmutter	hexagonal nut	1		
6	000838	Sechskantschraube	hexagonal screw	7		
7	000078	Sechskantschraube	hexagonal screw	1		
8	070644	Schlauch	hose	2		
9	074246	Schelle	clamp	4		
10	069824	Schlauch	hose	2		
11	088821	Schelle	clamp	2		
12	087097	Schelle	clamp	11		
13	085443	Rohr	pipe	1		
14	070370	Schlauch	hose	1		
15	082714	Reduzierstück	reducer	1		
16	082720	Rohr	pipe	1		
17	109008	Reduzierstück	reducer	2	Orig. Teil John Deere	
18	082715	Krümmer	pipe bend	1		
19	082721	Rohr	pipe	1		
20	070369	Schlauch	hose	1		
21	082722	Rohr	pipe	1		
22	057658	Schelle	clamp	3		
23	087670	Halter	bracket	1		
24	072462	Halter	bracket	1		
25	073545	Schelle	clamp	2		
26	083549	Ausgleichsbehälter	expansion tank	1	Einbau / installation	184
27	062142	Zahnradmotor	gear motor	1		188
28	000074	Sechskantschraube	hexagonal screw	4		
29	000843	Scheibe	washer	4		
30	000842	Federring	spring washer	4		
31	000841	Sechskantmutter	hexagonal nut	4		

Pos./ Fig.	Ident./ No.	Benennung	Nomenclature	Menge/ Qty.	MPOS-Bemerkung/ Remark	s. Seite see page
1	073288	Halter	bracket	1		
2	076779	Ölkühler	oil cooling	1	50kW	192
3	075838	Halter	bracket	1		
4	073289	Welle	shaft	1		
5	075916	Halter	bracket	1		
6	042511	Gasfeder	gas-filled spring	2	500N, 440/345	
7	053848	Lager	bearing	4		
8	000249	Scheibe	washer	6		
9	002915	Splint	split pin	2		
10	000071	Sechskantschraube	hexagonal screw	16		
11	000193	Federring	spring washer	8		
12	000078	Sechskantschraube	hexagonal screw	4		
13	014970	Scheibe	washer	8		
14	000210	Sechskantmutter	hexagonal nut	4		
15	000841	Sechskantmutter	hexagonal nut	4		
16	000843	Scheibe	washer	32		
17	000004	Sechskantschraube	hexagonal screw	4		
18	001318	Federstecker	spring cotter pin	1		
19	000840	Sechskantschraube	hexagonal screw	4		
20	046029	Zahnradmotor	gear motor	1		194
21	000842	Federring	spring washer	20		
22	000227	Sechskantmutter	hexagonal nut	5		

Pos./ Fig.	Ident./ No.	Benennung	Nomenclature	Menge/ Qty.	MPOS-Bemerkung/ Remark	s. Seite see page
1	089912	Rohr	pipe	1		
2	072348	Schalldämpfer	exhaust silencer	1		
3	076458	Krümmer	pipe bend	1		
4	073063	Schelle	clamp	1		
5	000091	Sechskantschraube	hexagonal screw	2		
6	000194	Federring	spring washer	2		
7	011418	Scheibe	washer	2		
8	000211	Sechskantmutter	hexagonal nut	1		
9	027058	Schelle	clamp	3		
10	069716	Schelle	clamp	2		
11	082732	Schlauch	hose	1		
12	082731	Krümmer	pipe bend	1		
13	049498	Schlauch	hose	1	Schutzschlauch / protective hose	

Pos./ Fig.	Ident./ No.	Benennung	Nomenclature	Menge/ Qty.	MPOS-Bemerkung/ Remark	s. Seite see page
1	067594	Halter	bracket	1		
2	088162	Halter	bracket	1		
3	000217	Sechskantmutter	hexagonal nut	4		
4	000057	Sechskantschraube	hexagonal screw	4		
5	000248	Scheibe	washer	8		
6	071462	Halter	bracket	1		
7	077550	Halter	bracket	1		

Pos./ Fig.	Ident./ No.	Benennung	Nomenclature	Menge/ Qty.	MPOS-Bemerkung/ Remark	s. Seite see page
1	064408	Türscheibe	door window	0	Polycarbonat	
1	064409	Türscheibe	door window	0	klar / clear	
1	045623	Türscheibe	door window	0		
2	046544	Dichtprofil	sealing profile	1		
3	046545	Füller	filler	0	bestelle / order cm	
4	084283	Türscheibe	door window	1	Zusammenbau / assembly	
5	064410	Seitenscheibe	side window panel	0	links / left / à gauche; Polycarbonat	
5	064411	Seitenscheibe	side window panel	0	links, klar / left, clear / à gauche	
5	045624	Seitenscheibe	side window panel	0	links / left / à gauche	
6	046546	Dichtprofil	sealing profile	1		
7	045626	Heckscheibe	rear window	0	getönt / toned	
7	048646	Heckscheibe	rear window	0	klar / clear	
7	048647	Heckscheibe	rear window	0	Polycarbonat	
8	046547	Dichtprofil	sealing profile	1		
9	046540	Bügelschraube	hoop bolt	1		
10	000841	Sechskantmutter	hexagonal nut	4		
11	000843	Scheibe	washer	4		
12	019784	Griffschale	grip shell	1		
13	013928	Unterlage	support	1		
14	014862	Linsensenkschraube	oval countersunk screw	3		
15	018650	Abdeckung	covering	1		
16	018652	Taster	switch	1		
17	013931	Türdrücker	door latch	1		
18	018649	Schloss	lock	1		
19	018651	Senkschraube	counter sunk screw	2		
20	046542	Dichtprofil	sealing profile	1	selbstklebend / self-adhesive	
21	046541	Dichtprofil	sealing profile	1	steckbar / pluggable	
22	046538	Scheibe	washer	2	s=3,0	
23	064412	Tür	door	1		
24	046539	Platte	plate	1		
25	018724	Bügel	bracket	1		
26	026787	Scheibe	washer	1		
27	018723	Schließbolzen	locking pin	1		
28	013930	Schlüssel	key	1		
29	064413	Ring	ring	1		
30	084303	Griff	grip	2		
31	064415	Scharnier	hinge	2		
32	064416	Flachrundschraube	carriage bolt	4		

Pos./ Fig.	Ident./ No.	Benennung	Nomenclature	Menge/ Qty.	MPOS-Bemerkung/ Remark	s. Seite see page
1	046582	Verkleidung	covering	1		
2	046583	Verkleidung	covering	1		
3	046576	Verkleidung	covering	1		
4	046578	Verkleidung	covering	1		
5	064610	Verkleidung	covering	1		
6	046586	Verkleidung	covering	1		
9	046577	Verkleidung	covering	1		
10	064612	Verkleidung	covering	1		
11	046575	Verkleidung	covering	1		
12	046581	Verkleidung	covering	1		
13	046572	Regenschutz	rain protection	1		
14	018648	Schutzkappe	protective cap	14		
15	009335	Sechskantschraube	hexagonal screw	7		
16	012564	Scheibe	washer	14		
17	010546	Sechskantmutter	hexagonal nut	7		
18	046590	Dichtung	seal	2		
19	046591	Stopfen	stopper	4		
20	018664	Tülle	bush	5		
21	046603	Ablage	deposition	1		
22	046604	Dämmstoff	insulating material	3		
23	046605	Halter	bracket	1		
24	000243	Scheibe	washer	13		
25	013678	Linsenschraube	filliester screw	3		
26	046607	Deckel	cover	1		
27	018648	Schutzkappe	protective cap	3		
28	046601	Sechskantschraube	hexagonal screw	3		
29	012564	Scheibe	washer	3		
30	046602	Buchse	bush	3		
31	001311	Sechskantmutter	hexagonal nut	3		
32	046606	Halter	bracket	1		
33	046587	Senkschraube	counter sunk screw	2		
34	016118	Scheibe	washer	2		
35	046599	Führung	guide mechanism	2		
36	009054	Schelle	clamp	2		
37	038630	Ausströmer	outlet nozzle	2		
38	046596	Abdeckung	covering	1	rechts / right / à droite	
39	046597	Abdeckung	covering	1	links / left / à gauche	
40	046600	Kleiderhaken	coat hook	2		

Pos./ Fig.	Ident./ No.	Benennung	Nomenclature	Menge/ Qty.	MPOS-Bemerkung/ Remark	s. Seite see page
1	078018	Frontscheibe	front wind shield	1		
2	045430	Wischermotor	wiper motor	1	24V	
5	046625	Scheibe	washer	1		
6	064641	Sechskantmutter	hexagonal nut	2		
8	064642	Kabel	cable	1		
9	046624	Abdeckung	covering	1		
10	064643	Abdeckung	covering	1	Wischermotor / wiper motor	
12	006614	Linsensenkschraube	oval countersunk screw	1		
13	064656	Scheibe	washer	1		
24	064644	Wischerarm	wiper arm	1		
25	064645	Wischerblatt	wiper blade	1		
33	024042	Schlauch	hose	0	bestelle/order cm	
35	052790	Verbindungsstück	connector	1		
36	031574	Ventil	valve	1	Rückschlagventil / check valve	
37	064650	Tülle	bush	1		
38	064651	Düse	nozzle	1		
39	064652	Halter	bracket	1		
40	064653	Dichtprofil	sealing profile	1	I=510	
41	064654	Dichtprofil	sealing profile	1	I=315	
42	064655	Verschraubung	threaded union	1		

Pos./ Fig.	Ident./ No.	Benennung	Nomenclature	Menge/ Qty.	MPOS-Bemerkung/ Remark	s. Seite see page
200	051921	Dichtsatz	sealing kit	1	Ventil / valve	

Pos./ Fig.	Ident./ No.	Benennung	Nomenclature	Menge/ Qty.	MPOS-Bemerkung/ Remark	s. Seite see page
1	046144	Steuergerät	control device	1		
2	016045	Sechskantmutter	hexagonal nut	5		
3	046145	Bolzen	bolt	1		
4	046148	Abdeckung	covering	1		
5	025274	Sicherungsscheibe	snap ring	1		
6	046149	Gasfeder	gas-filled spring	1		
7	046150	Buchse	bush	2		
8	046151	Federung	springing	1		
9	009283	Blindniete	rivet	1		
10	046152	Gummipuffer	rubber buffer	1		
11	016118	Scheibe	washer	1		
12	046138	Arretierung	locking	1		
13	046156	Feder	spring	2		
14	046157	Griff	grip	1		
15	058605	Schraube	screw	2		
16	058606	Schraube	screw	1		
17	046158	Anschlag	stop	2		
18	046159	Blindniete	rivet	2		
19	096069	Kabelbinder	cable binder	6		
20	046160	Scheibe	washer	3		
21	046161	Sicherungsscheibe	snap ring	4		
22	010709	Gummipuffer	rubber buffer	2		
23	058608	Ersatzteilpaket	package of spare parts	1		
24	046163	Halter	bracket	1		
25	046164	Bowdenzug	Bowden wire	1		
26	046165	Bowdenzug	Bowden wire	1		
27	036547	Linsenschraube	filliester screw	3		
28	046166	Betätigung	actuation	1		
29	046167	Griff	grip	1		
30	046168	Rohr	pipe	4		
31	046169	Federung	springing	1		
32	046170	Gummipuffer	rubber buffer	1		
33	058607	Federung	springing	1		
34	046171	Schwinge	rocker	1	Zusammenbau / assembly	
35	000074	Sechskantschraube	hexagonal screw	2		
36	058609	Rolle	sheave	2	Federung / suspension	
37	046173	Dichtung	seal	2		
38	046174	Bolzen	bolt	2		

Pos./ Fig.	Ident./ No.	Benennung	Nomenclature	Menge/ Qty.	MPOS-Bemerkung/ Remark	s. Seite see page
10	037249	Betätigung	actuation	1		
20	037250	Klammer	clamp	1		
30	037248	Schild	label	1		
40	037251	Knopf	button	2		
50	037252	Lüftermotor	fan motor	1		
60	032492	Widerstand	resistance	1		
70	046320	Kabelbaum	wiring harness	1		
80	037253	Wärmetauscher	heat exchanger	1		
90	046325	Halter	bracket	2		
100	046323	Clip	clip	1		
110	046324	Clip	clip	1		
120	046321	Hebel	lever	1		
130	037254	Heizungsventil	heater valve	1		
140	037255	Bowdenzug	Bowden wire	1		
150	037256	Bowdenzug	Bowden wire	1		
160	037257	Filterelement	filter element	1	Heizung / heating system	
200	107160	Deckel	cover	1		
210	107161	Deckel	cover	1		
220	107162	Linsenblechschraube	fillister hd selftapping screw	8		
340	107159	Deckel	cover	1		
350	107163	Rändelschraube	knurled thumb screw	2		

CLICK HERE TO **DOWNLOAD** THE COMPLETE MANUAL

- Thank you very much for reading the preview of the manual.
- You can download the complete manual from: www.heydownloads.com by clicking the link below



- Please note: If there is no response to CLICKING the link, please download this PDF first and then click on it.

CLICK HERE TO **DOWNLOAD** THE COMPLETE MANUAL

Pos./ Fig.	Ident./ No.	Benennung	Nomenclature	Menge/ Qty.	MPOS-Bemerkung/ Remark	s. Seite see page
1	024479	Nachrüstsatz	conversion kit	1		
2	031569	Behälter	container	1	3,5l; mit Pumpe+Halter/with pump+holder	
3	032173	Behälter	container	1	3,5l; mit Halter / with holder	
4	031194	Elektropumpe	electrical pump	1	Scheibenwaschanlage	
5	009144	Linsensenkschraube	oval countersunk screw	3		
6	064651	Düse	nozzle	0		
7	036463	Düse	nozzle	0		
8	009633	Linsensenkschraube	oval countersunk screw	1		
9	031574	Ventil	valve	0	Rückschlagventil / check valve	
10	058249	Konsole	bracket	1		
11	024042	Schlauch	hose	0	bestelle/order cm	
12	052791	Verbindungsstück	connector	0		

Pos./ Fig.	Ident./ No.	Benennung	Nomenclature	Menge/ Qty.	MPOS-Bemerkung/ Remark	s. Seite see page
1	066517	Stiel	stick	1		
2	023671	Buchse	bush	2	Stahl / Steel	
3	037222	Abstreifring	scraper ring	2		
4	045685	Buchse	bush	2		
5	022879	Buchse	bush	2		
6	010184	Abstreifring	scraper ring	2		
7	080269	Verrohrung	pipe work	1	Stiel / stick	292

Pos./ Fig.	Ident./ No.	Benennung	Nomenclature	Menge/ Qty.	MPOS-Bemerkung/ Remark	s. Seite see page
1	095557	Ventil	valve	1	Druckbegrenzung / pressure relief; 420ba	
2	044470	Dichtsatz	sealing kit	0	Rohrbruchsich./pipe fracture safety dev.	
3	047736	Dichtsatz	sealing kit	0	Ventil / valve	

Pos./ Fig.	Ident./ No.	Benennung	Nomenclature	Menge/ Qty.	MPOS-Bemerkung/ Remark	s. Seite see page
1306	075991	Hydro-Clean	hydro-clean	1	13.06	362
1307	063372	Sammler	collector	1	13.07 ~ Lecköl / leakage oil	
1401	046029	Zahnradmotor	gear motor	1	14.01	364
1402	062142	Zahnradmotor	gear motor	1	14.02	366
1403	079024	Ventil	valve	1	14.03	368
2001	034570	Drehdurchführung	rotary transmission	1	20.01 ~ hydraulisch / hydraulic	372
2101	078635	Verstellmotor	variable displacement motor	1	21.01	374
2102	027779	Ventil	valve	1	21.02 ~ Rückschlagventil / check valve	
2103	016202	Düse	nozzle	1	21.03 ~ 1,0mm	
2201	074266	Verteiler	distributor	2	22.01	
2202	077505	Verschraubung	threaded union	4	22.02	
3101	009966	Kugelhahn	ball tap	1	31.01 ~ optional, bei Hilfswinde/when aux. winch	
3301	084422	Kupplungsstecker	coupler plug	2	33.01 ~ Zusammenbau / assembly	376
3303	011548	Kupplungsstecker	coupler plug	2	33.03 ~ Zusammenbau / assembly	378
3401	095823	Rohrbruchsicherung	pipe fracture safety device	2	34.01 ~ Hub / lift	380
3402	077652	Ventil	valve	1	34.02 ~ Shuttle-Ventil / shuttle valve	
3403	034849	Stift	pin	1	34.03	
3501	089523	Rohrbruchsicherung	pipe fracture safety device	1	35.01 ~ Stiel / stick	382
3502	077652	Ventil	valve	1	35.02 ~ Shuttle-Ventil / shuttle valve	
3503	034849	Stift	pin	1	35.03	

Pos./ Fig.	Ident./ No.	Benennung	Nomenclature	Menge/ Qty.	MPOS-Bemerkung/ Remark	s. Seite see page
332	080778	Feder	spring	2		
334	083349	Deckel	cover	2	Steuerblock / control block	
335	000877	Zylinderschraube	cylinder screw	4		
341	083350	Ventil	valve	2	20Nm	
360	066073	Kolben	piston	1		
365	057754	Feder	spring	1		
369	066064	Verschlusschraube	screw plug	1	90Nm	
370	045792	Ventilkegel	valve cone	1		
371	045796	Feder	spring	1		
373	057736	Verschlusschraube	screw plug	1	120+-12Nm	
400	057751	Ventil	valve	1	Druckbegrenzung / pressure relief, 25Nm	
408	081322	Ventil	valve	1	60Nm	
472	081320	Düse	nozzle	1	3,5Nm	
473	081319	Düse	nozzle	1		
474	081321	Düse	nozzle	1	16Nm	
475	031871	Verschlusschraube	screw plug	3	30Nm	
477	081318	Verschlusschraube	screw plug	1		
490	057735	Ventil	valve	1	Rückschlagventil / check valve, 3,5Nm	
810	081316	Platte	plate	1		
820	013612	Zylinderschraube	cylinder screw	4		
900	082465	Dichsatz	sealing kit	0	Steuerblock / control block	
901	083347	Dichsatz	sealing kit	0	Steuerblock / control block	

Pos./ Fig.	Ident./ No.	Benennung	Nomenclature	Menge/ Qty.	MPOS-Bemerkung/ Remark	s. Seite see page
1	079817	Gehäuse	casing	1		
2	087276	Ventilpatrone	valve cartridge	1		332
3	079816	Magnetspule	solenoid coil	1		
4	081425	Hutmutter	cap nut	1		
5	087277	O-Ring	Seal-O-Ring	1	12,5x1 70shore	
6	081373	O-Ring	Seal-O-Ring	1	12x1,5 NBR90	

Pos./ Fig.	Ident./ No.	Benennung	Nomenclature	Menge/ Qty.	MPOS-Bemerkung/ Remark	s. Seite see page
1	080738	Dichtsatz	sealing kit	1	Lenkventil / steering valve	

Pos./ Fig.	Ident./ No.	Benennung	Nomenclature	Menge/ Qty.	MPOS-Bemerkung/ Remark	s. Seite see page
2	080750	Ventil	valve	1	Druckbegrenzung / pressure relief; 45Nm	

Pos./ Fig.	Ident./ No.	Benennung	Nomenclature	Menge/ Qty.	MPOS-Bemerkung/ Remark	s. Seite see page
1	081504	Verschlusschraube	screw plug	1	incl. O-Ring+Magnet / Seal-O-ring+magnet	
2	003353	O-Ring	Seal-O-Ring	2	18x2,5 80shore	
3	000111	Zylinderschraube	cylinder screw	4		
4	031994	Deckel	cover	1		
5	027417	Filterelement	filter element	1	Rücklauffilter / return filter	
6	031997	O-Ring	Seal-O-Ring	1	48x3 80shore	
7	028329	O-Ring	Seal-O-Ring	2	123,2x5,33	
8	031996	Verschlusschraube	screw plug	1	incl. O-Ring / Seal-O-ring	
9	028331	Dichtsatz	sealing kit	0	Rücklauffilter / return filter	

Pos./ Fig.	Ident./ No.	Benennung	Nomenclature	Menge/ Qty.	MPOS-Bemerkung/ Remark	s. Seite see page
1	081339	Magnetspule	solenoid coil	2		
2	081340	Dichtsatz	sealing kit	2	für 4/3-Wegeventil / for 4/3-way valve	
3	081341	Mutter	nut	2	incl. O-Ring / Seal-O-ring	

Pos./ Fig.	Ident./ No.	Benennung	Nomenclature	Menge/ Qty.	MPOS-Bemerkung/ Remark	s. Seite see page
1	095557	Ventil	valve	1	Druckbegrenzung / pressure relief; 420ba	
2	044470	Dichtsatz	sealing kit	0	Rohrbruchsich./pipe fracture safety dev.	
3	047736	Dichtsatz	sealing kit	0	Ventil / valve	

Pos./ Fig.	Ident./ No.	Benennung	Nomenclature	Menge/ Qty.	MPOS-Bemerkung/ Remark	s. Seite see page
1	028228	Hydraulikschlauch	hydraulic hose	2	12x1800	
2	021707	Hydraulikschlauch	hydraulic hose	4	12x3150	
3	018276	Hydraulikschlauch	hydraulic hose	8	12x600	
4	084041	Hydraulikschlauch	hydraulic hose	1	20x1390	
5	007259	Hydraulikschlauch	hydraulic hose	1	8x380	
6	026948	Hydraulikschlauch	hydraulic hose	1	20x1490	
7	002345	Hydraulikschlauch	hydraulic hose	1	10x1050	
8	002345	Hydraulikschlauch	hydraulic hose	1	10x1050	
9	022109	Hydraulikschlauch	hydraulic hose	2	10x450	
10	105037	Hydraulikschlauch	hydraulic hose	2	10x1200	
11	016434	Hydraulikschlauch	hydraulic hose	1	8x1000	
12	008878	Hydraulikschlauch	hydraulic hose	2	8x1350	
13	008878	Hydraulikschlauch	hydraulic hose	1	8x1350	
14	002345	Hydraulikschlauch	hydraulic hose	3	10x1050	

Pos./ Fig.	Ident./ No.	Benennung	Nomenclature	Menge/ Qty.	MPOS-Bemerkung/ Remark	s. Seite see page
1	067218	Relais	relay	1	+Kfz-K035	
2	067219	Gehäuse	casing	1	+Kfz-K035	
3	067084	Sicherung	fuse	1	+KL-F306 ~ 15A	
4	009729	Relais	relay	1	+KL-K304 ~ 24VDC, Wechslerkontakt/converter contact	
5	085946	Klimagerät	air conditioning	1	+KL-M305	426
6	037268	Sammlertrockner	collector drier	1	+KL-P306	
7	014008	Schalter	switch	1	+KL-S305 ~ Wechselschalter / change-over switch	
8	014000	Stecker	plug	1	+KL-S305 ~ 8-polig	
9	014010	Lampenfassung	lamp socket	1	+KL-S305	
10	027594	Stecker	plug	1	+KL-S305 ~ 2-polig	
11	026807	Symbol	symbol	1	+KL-S305 ~ Klimaanlage / air conditioning system	
12	050980	Thermostat	thermostat	1	+KL-T305	
14	088796	Akkumulator	accumulator	2	A031	
15	047714	Klemme	terminal	2	A031	
16	047715	Klemme	terminal	2	A031	
17	081066	Kabelbaum	wiring harness	1	A053	
18	085671	Diagnosticsystem	diagnostics system	1	A053 ~ MFA-10	
19	038136	Steckerleiste	plug board	1	A053	
20	038137	Crimpkontakt	crimp type contact	25	A053	
21	047820	Betriebsstundenzähler	hour counter	1	A061	
22	044132	Modul	module	1	A084	
23	040136	Leuchtmittel	lighting	10	A084 ~ 24V	
24	090617	Kabel	cable	1	A084/A114	
25	044132	Modul	module	1	A114	
26	040136	Leuchtmittel	lighting	10	A114 ~ 24V	
27	030863	Spannungswandler	voltage transformer	1	A124	
28	095156	Steckdose	plug socket	1	A126	
29	071338	Steckdose	plug socket	1	A152	
30	071338	Steckdose	plug socket	1	A153	
31	090693	Schleifringkörper	slip ring assembly	0	A212 ~ nur komplett / only complete	
32	037688	Stecker	plug	2	A272 ~ mit Kabel / with cable	
33	048750	Crimpkontakt	crimp type contact	6	A272	
34	042678	Stiftleiste	ledge	1	A272 ~ 6-polig	
35	042683	Verriegelung	lock	1	A272	
36	054109	Sensor	sensor	0	A323 ~ induktiv / transmitter	
37	044231	Kabel	cable	0	A323 ~ best. / order meter	
38	106171	Kabelbaum	wiring harness	0	A323/A324	

Pos./ Fig.	Ident./ No.	Benennung	Nomenclature	Menge/ Qty.	MPOS-Bemerkung/ Remark	s. Seite see page
186	042680	Verriegelung	lock	1	P105	
187	075990	Schalter	switch	1	P105	
188	068609	Stecker	plug	1	P105 ~ 250V	
189	028332	Anzeige	indicator	1	P106 ~ incl. Wartungsschalter / service switch	
190	068609	Stecker	plug	1	P106 ~ 250V	
191	043706	Schalter	switch	1	P113 ~ Wartungsschalter / maintenance switch	
192	045337	Gehäuse	casing	1	P113	
193	045336	Tülle	bush	1	P113	
194	073037	Anschlussstück	connector	1	P113	
195	073009	Halter	bracket	1	P113	
196	026383	Schlauch	hose	1	P113	
197	018237	Druckschalter	pressure switch	1	P185 ~ 5bar, M12x1,5, Schließer / NO-switch	
198	037690	Stecker	plug	1	P196	
199	037690	Stecker	plug	1	P197	
200	037693	Druckschalter	pressure switch	1	P223 ~ 5bar, G 1/4", Wechsler / converter	
201	022407	Stecker	plug	1	P243	
202	022406	Druckschalter	pressure switch	1	P243 ~ 26bar, M10x1, Schließer / NO-switch	
203	011540	Druckschalter	pressure switch	1	P244 ~ 1-10bar, M12x1,5, Öffner / NC-switch	
204	068609	Stecker	plug	1	P244 ~ 250V	
205	018237	Druckschalter	pressure switch	1	P245 ~ 5bar, M12x1,5, Schließer / NO-switch	
206	018237	Druckschalter	pressure switch	1	P246 ~ 5bar, M12x1,5, Schließer / NO-switch	
207	048749	Crimpkontakt	crimp type contact	3	P254	
208	037690	Stecker	plug	1	P254	
209	014474	Druckschalter	pressure switch	1	P254 ~ 640bar max, mit APL R1/4"	
210	037693	Druckschalter	pressure switch	0	P301 ~ 5bar, G 1/4", Wechsler / converter	
211	067211	Flansch	flange	1	R035	
212	072326	Widerstand	resistance	1	R054	
213	096737	Sensor	sensor	1	R065 ~ Öldruckgeber / oil pressure gauge	
214	037767	Sensor	sensor	1	R066 ~ Temperaturregeber/ temperature transmitter	
215	009082	Tauchrohrgeber	dipper sensor	1	R073 ~ l=800mm	
216	096739	Sensor	sensor	1	R075 ~ Temperaturregeber/ temperature transmitter	
217	087767	Widerstand	resistance	1	R116	
218	032492	Widerstand	resistance	1	R182	
219	026352	Einbausatz	installation kit	0	R184	
220	025185	Heizung	heating system	0	R184	

Pos./ Fig.	Ident./ No.	Benennung	Nomenclature	Menge/ Qty.	MPOS-Bemerkung/ Remark	s. Seite see page
367	058211	Diode	diode	1	V053.3	
368	037635	Buchsenleiste	socket board	0	X 12pol Deutsch ~ 12-polig	
369	040172	Verriegelung	lock	0	X 12pol Deutsch	
370	037631	Stiftleiste	ledge	0	X 12pol Deutsch ~ 12-polig	
371	040171	Verriegelung	lock	0	X 12pol Deutsch	
372	037632	Stiftleiste	ledge	0	X 2pol Deutsch ~ 2-polig	
373	037636	Buchsenleiste	socket board	0	X 2pol Deutsch ~ 2-polig	
374	042680	Verriegelung	lock	0	X 2pol Deutsch	
375	042682	Verriegelung	lock	0	X 2pol Deutsch	
376	038132	Buchsenleiste	socket board	0	X 3pol Deutsch ~ 3-polig	
377	040169	Verriegelung	lock	0	X 3pol Deutsch	
378	038130	Stiftleiste	ledge	0	X 3pol Deutsch ~ 3-polig	
379	040170	Verriegelung	lock	0	X 3pol Deutsch	
380	057610	Stecker	plug	0	X 4pol Deutsch	
381	057612	Verriegelung	lock	0	X 4pol Deutsch	
382	057611	Steckdose	plug socket	0	X 4pol Deutsch	
383	057613	Verriegelung	lock	0	X 4pol Deutsch	
384	042679	Buchsenleiste	socket board	0	X 6pol Deutsch ~ 6-polig	
385	042681	Verriegelung	lock	0	X 6pol Deutsch	
386	042678	Stiftleiste	ledge	0	X 6pol Deutsch ~ 6-polig	
387	042683	Verriegelung	lock	0	X 6pol Deutsch	
388	038131	Buchsenleiste	socket board	0	X 8pol Deutsch ~ 8-polig	
389	040174	Verriegelung	lock	0	X 8pol Deutsch	
390	038129	Stiftleiste	ledge	0	X 8pol Deutsch ~ 8-polig	
391	040173	Verriegelung	lock	0	X 8pol Deutsch	
392	076188	Schaltkasten	switch box	1	X0	
393	076206	Kabelbaum	wiring harness	1	X0	
394	058637	Stecker	plug	1	X042	
395	058636	Stecker	plug	1	X047	
396	067107	Gehäuse	casing	0	X149	
397	067116	Gehäuse	casing	0	X149	
398	067094	Steckhülse	adapter plug	0	X149	
399	067278	Stecker	plug	0	X149 ~ 1,5-2,5mm ²	
400	065893	Kabel	cable	0	X149/X149.1 ~ best. / order meter	
401	065893	Kabel	cable	0	X149/X149.2 ~ best. / order meter	
402	071234	Blinker	direction indicator	1	X163	
403	071233	Blinker	direction indicator	1	X166	
404	076187	Kabelbaum	wiring harness	0	X191	

Pos./ Fig.	Ident./ No.	Benennung	Nomenclature	Menge/ Qty.	MPOS-Bemerkung/ Remark	s. Seite see page
1	097478	Behälter	container	1	komplett / complete	
17	066998	Ventil	valve	1		
20	043616	Ventil	valve	1	Druckbegrenzung / pressure relief	
21	074728	Gehäuse	casing	1		
25	074731	Elektromotor	electric motor	1	24V	
29	066919	Platine	bedplate	1		
33	074734	Gehäuse	casing	1		

Pos./ Fig.	Ident./ No.	Benennung	Nomenclature	Menge/ Qty.	MPOS-Bemerkung/ Remark	s. Seite see page
1	038347	Scheinwerfer	headlight	0		
1	092019	Scheinwerfer	headlight	0	Xenon	
2	092020	Leuchtmittel	lighting	0	12/24V, 35W, Xenon	
2	050656	Leuchtmittel	lighting	0	24V, 70W	
3	105889	Halter	bracket	0	Xenon-Scheinwerfer / headlight Xenon	
3	077693	Halter	bracket	0		
4	013963	Sechskantschraube	hexagonal screw	0		
5	047973	Scheibe	washer	0		
6	000228	Sechskantmutter	hexagonal nut	0		

Pos./ Fig.	Ident./ No.	Benennung	Nomenclature	Menge/ Qty.	MPOS-Bemerkung/ Remark	s. Seite see page
1	037985	Verschraubung	threaded union	0		
2	037986	Verschraubung	threaded union	0		
3	037978	Verschraubung	threaded union	0		
4	037979	Verschraubung	threaded union	0		
5	037987	Verschraubung	threaded union	0		
6	037988	Verschraubung	threaded union	0		
7	037989	Verschraubung	threaded union	0		
8	038102	Schelle	clamp	0		
9	038103	Schelle	clamp	0		
10	014822	Schelle	clamp	0		
11	038104	Schelle	clamp	0		
12	011403	Schelle	clamp	0		
13	037996	Tülle	bush	0		
14	037997	Tülle	bush	0		
15	037998	Tülle	bush	0		
16	037994	Verschraubung	threaded union	0		
17	037995	Verschraubung	threaded union	0		
18	037968	Überwurfmutter	crown nut	0		
19	037969	Dichtring	sealing washer	0		
20	037971	Verschraubung	threaded union	0		
21	037970	Ring	ring	0		
22	037999	Hülse	bush	0		
23	038101	Verschraubung	threaded union	0		

Pos./ Fig.	Ident./ No.	Benennung	Nomenclature	Menge/ Qty.	MPOS-Bemerkung/ Remark	s. Seite see page
2	009232	Unterlegkeil	chock	2	nur für Mobilgeräte	
3	009202	Gabelschlüssel	fork wrench	0	75; entfällt bei 613/630/650	
4	074187	Werkzeugkasten	tool box	1		462
5	009201	Gabelschlüssel	fork wrench	0	65; entfällt bei 613/630/650	
6	009214	Hammer	hammer	1	3000g	
7	011429	Zahnradspray	gear spray	0		
8	061928	Radschlüssel	ratchet wrench	1		
9	009222	Drehstift	rotating pin	1		
10	020086	Bolzen	bolt	1		
12	031536	Anschlussstück	connector	1		
13	031537	Schlauch	hose	1		
14	031535	Stopfen	stopper	1		
15	015043	O-Ring	Seal-O-Ring	1	15x1,5	
16	031534	Stopfen	stopper	1		
17	030307	O-Ring	Seal-O-Ring	2	25x3,53 FPM90 C2	
18	030308	O-Ring	Seal-O-Ring	2	32,92x3,53 FPM90 C2	
19	004794	Schmiernippel	lubricating nipple	4		
20	004270	Schmiernippel	lubricating nipple	4		
21	001350	Schmiernippel	lubricating nipple	4		
22	014505	Flanschhälfte	flange half	4		

Pos./ Fig.	Ident./ No.	Benennung	Nomenclature	Menge/ Qty.	MPOS-Bemerkung/ Remark	s. Seite see page
1	008909	Kupplungsmuffe	coupling sleeve	2		
2	008874	Verschluss	plug	2		
3	008852	Verschraubung	threaded union	2		
4	008875	Kupplungsmuffe	coupling sleeve	2		
5	008873	Verschluss	plug	2		
6	008853	Verschraubung	threaded union	2	mit Weichdichtung / with captive seal	
6	095946	Verschraubung	threaded union	2	GEO12LM22x1,5A3C	
7	008911	Dichtsatz	sealing kit	1	für / for 008909	
8	008905	Dichtsatz	sealing kit	1	für / for 008875	

Pos./ Fig.	Ident./ No.	Benennung	Nomenclature	Menge/ Qty.	MPOS-Bemerkung/ Remark	s. Seite see page
1	009245	Schild	label	0		
2	032307	Schild	label	0		
3	062287	Schild	label	0		
4	031149	Schild	label	0		
5	061604	Schild	label	0		
6	015434	Schild	label	0	Sprache angeben / specify language	

Ident./ No.	Benennung	Nomenclature	s. Seite see page
000228	Sechskantmutter	hexagonal nut	441
000228	Sechskantmutter	hexagonal nut	455
000229	Sechskantmutter	hexagonal nut	109
000229	Sechskantmutter	hexagonal nut	167
000229	Sechskantmutter	hexagonal nut	243
000229	Sechskantmutter	hexagonal nut	283
000240	Scheibe	washer	237
000242	Scheibe	washer	235
000243	Scheibe	washer	145
000243	Scheibe	washer	185
000243	Scheibe	washer	223
000243	Scheibe	washer	231
000243	Scheibe	washer	239
000243	Scheibe	washer	259
000243	Scheibe	washer	265
000243	Scheibe	washer	433
000244	Scheibe	washer	73
000244	Scheibe	washer	145
000244	Scheibe	washer	155
000244	Scheibe	washer	181
000244	Scheibe	washer	227
000244	Scheibe	washer	473
000245	Scheibe	washer	109
000245	Scheibe	washer	155
000245	Scheibe	washer	165
000245	Scheibe	washer	167
000245	Scheibe	washer	243
000245	Scheibe	washer	283
000248	Scheibe	washer	211
000249	Scheibe	washer	191
000251	Scheibe	washer	109
000251	Scheibe	washer	235
000262	Scheibe	washer	283
000262	Scheibe	washer	285
000316	Scheibe	washer	213
000352	Sicherungsring	safety ring	247
000367	Sechskantschraube	hexagonal screw	17
000367	Sechskantschraube	hexagonal screw	303

Ident./ No.	Benennung	Nomenclature	s. Seite see page
012344	Sechskantmutter	hexagonal nut	47
012346	Scheibe	washer	21
012346	Scheibe	washer	45
012347	Scheibe	washer	21
012347	Scheibe	washer	45
012348	Scheibe	washer	21
012348	Scheibe	washer	45
012349	Scheibe	washer	21
012349	Scheibe	washer	45
012350	Scheibe	washer	21
012350	Scheibe	washer	45
012351	Scheibe	washer	21
012351	Scheibe	washer	45
012352	Scheibe	washer	21
012352	Scheibe	washer	45
012353	Scheibe	washer	21
012353	Scheibe	washer	45
012354	Scheibe	washer	21
012354	Scheibe	washer	45
012355	Scheibe	washer	21
012355	Scheibe	washer	45
012359	Rollenlager	pulley bearing	23
012359	Rollenlager	pulley bearing	47
012363	Scheibe	washer	23
012363	Scheibe	washer	47
012368	Scheibe	washer	25
012368	Scheibe	washer	49
012374	O-Ring	Seal-O-Ring	83
012374	O-Ring	Seal-O-Ring	93
012380	Scheibe	washer	27
012380	Scheibe	washer	51
012381	Scheibe	washer	27
012381	Scheibe	washer	51
012382	Scheibe	washer	27
012382	Scheibe	washer	51
012383	Scheibe	washer	27
012383	Scheibe	washer	51
012384	Scheibe	washer	27

Ident./ No.	Benennung	Nomenclature	s. Seite see page
021307	Dichtprofil	sealing profile	151
021375	Pedalplatte	pedal plate	247
021376	Hebel	lever	247
021377	Hebel	lever	247
021378	Bolzen	bolt	247
021379	Bolzen	bolt	247
021380	Stößel	tappet	247
021381	Feder	spring	247
021383	Pedalgummi	pedal rubber	247
021384	Abstreifring	scraper ring	247
021489	O-Ring	Seal-O-Ring	85
021489	O-Ring	Seal-O-Ring	95
021489	O-Ring	Seal-O-Ring	353
021501	Abdeckung	covering	15
021640	Sechskantschraube	hexagonal screw	79
021707	Hydraulikschlauch	hydraulic hose	75
021707	Hydraulikschlauch	hydraulic hose	391
021713	Hebel	lever	247
021714	Feder	spring	247
021848	Halter	bracket	237
021861	Scheibe	washer	283
021861	Scheibe	washer	285
021904	Deckel	cover	153
022109	Hydraulikschlauch	hydraulic hose	391
022383	Kugel	ball	97
022406	Druckschalter	pressure switch	411
022407	Stecker	plug	411
022722	Sechskantmutter	hexagonal nut	79
022724	Ring	ring	23
022724	Ring	ring	47
022725	Ring	ring	23
022725	Ring	ring	47
022726	Ring	ring	23
022726	Ring	ring	47
022727	Ring	ring	23
022727	Ring	ring	47
022728	Ring	ring	23
022728	Ring	ring	47

Ident./ No.	Benennung	Nomenclature	s. Seite see page
037983	Verschraubung	threaded union	449
037984	Verschraubung	threaded union	449
037985	Verschraubung	threaded union	451
037986	Verschraubung	threaded union	451
037987	Verschraubung	threaded union	451
037988	Verschraubung	threaded union	451
037989	Verschraubung	threaded union	67
037989	Verschraubung	threaded union	451
037993	Verschraubung	threaded union	213
037994	Verschraubung	threaded union	451
037995	Verschraubung	threaded union	451
037996	Tülle	bush	451
037997	Tülle	bush	451
037998	Tülle	bush	451
037999	Hülse	bush	451
038101	Verschraubung	threaded union	451
038102	Schelle	clamp	451
038103	Schelle	clamp	451
038104	Schelle	clamp	451
038105	Verschraubung	threaded union	449
038106	Verschraubung	threaded union	449
038107	Verschraubung	threaded union	449
038108	Verschraubung	threaded union	449
038109	Verschraubung	threaded union	449
038110	Verschraubung	threaded union	449
038118	Rohr	pipe	67
038129	Stiftleiste	ledge	421
038130	Stiftleiste	ledge	421
038131	Buchsenleiste	socket board	421
038132	Buchsenleiste	socket board	421
038136	Steckerleiste	plug board	401
038137	Crimpkontakt	crimp type contact	401
038347	Scheinwerfer	headlight	405
038347	Scheinwerfer	headlight	405
038347	Scheinwerfer	headlight	405
038347	Scheinwerfer	headlight	405
038347	Scheinwerfer	headlight	405
038347	Scheinwerfer	headlight	405

Ident./ No.	Benennung	Nomenclature	s. Seite see page
048648	Dachscheibe	skylight	225
048649	Wischermotor	wiper motor	235
048650	Bolzen	bolt	225
048749	Crimpkontakt	crimp type contact	411
048749	Crimpkontakt	crimp type contact	475
048750	Crimpkontakt	crimp type contact	401
048750	Crimpkontakt	crimp type contact	433
049076	Verschlusschraube	screw plug	65
049303	Symbol	symbol	413
049303	Symbol	symbol	413
049304	Symbol	symbol	415
049307	Symbol	symbol	417
049307	Symbol	symbol	433
049308	Symbol	symbol	407
049308	Symbol	symbol	415
049310	Symbol	symbol	415
049498	Schlauch	hose	201
049507	Relais	relay	407
049540	Schutzrohr	protective tube	433
049600	Kegel	cone	319
049601	Feder	spring	319
049617	Buchse	bush	29
049617	Buchse	bush	31
049635	Ventil	valve	319
049847	Deckel	cover	95
050034	Ventil	valve	319
050191	Ventil	valve	319
050193	Lager	bearing	243
050511	Hydraulikschlauch	hydraulic hose	393
050555	Distanzstück	spacer	293
050656	Leuchtmittel	lighting	405
050656	Leuchtmittel	lighting	405
050656	Leuchtmittel	lighting	405
050656	Leuchtmittel	lighting	405
050656	Leuchtmittel	lighting	405
050656	Leuchtmittel	lighting	405
050656	Leuchtmittel	lighting	405
050656	Leuchtmittel	lighting	405
050656	Leuchtmittel	lighting	405

Ident./ No.	Benennung	Nomenclature	s. Seite see page
066615	Buchse	bush	287
066616	Sprengring	lock ring	287
066639	Buchse	bush	289
066673	Kassettenring	cartridge ring	37
066673	Kassettenring	cartridge ring	57
066679	Kegelrollenlager	tapered roller bearing	37
066679	Kegelrollenlager	tapered roller bearing	57
066919	Platine	bedplate	431
066919	Platine	bedplate	447
066971	Verschraubung	threaded union	67
066998	Ventil	valve	431
066998	Ventil	valve	447
067081	Sicherung	fuse	405
067083	Sicherung	fuse	403
067083	Sicherung	fuse	403
067083	Sicherung	fuse	403
067083	Sicherung	fuse	403
067083	Sicherung	fuse	403
067083	Sicherung	fuse	403
067083	Sicherung	fuse	403
067083	Sicherung	fuse	403
067083	Sicherung	fuse	403
067083	Sicherung	fuse	403
067083	Sicherung	fuse	403
067083	Sicherung	fuse	403
067083	Sicherung	fuse	403
067083	Sicherung	fuse	403
067083	Sicherung	fuse	403
067083	Sicherung	fuse	403
067083	Sicherung	fuse	403
067083	Sicherung	fuse	405
067083	Sicherung	fuse	405
067084	Sicherung	fuse	401
067084	Sicherung	fuse	403
067084	Sicherung	fuse	405
067084	Sicherung	fuse	405
067084	Sicherung	fuse	405
067084	Sicherung	fuse	405
067084	Sicherung	fuse	405
067085	Sicherung	fuse	403
067086	Sicherung	fuse	403

Ident./ No.	Benennung	Nomenclature	s. Seite see page
075917	Hydraulikölkühlung	hydraulic oil cooling system	11
075938	Arretierung	locking	117
075990	Schalter	switch	209
075990	Schalter	switch	363
075990	Schalter	switch	411
075991	Hydro-Clean	hydro-clean	207
075991	Hydro-Clean	hydro-clean	311
076025	Bolzen	bolt	17
076183	Kabelbaum	wiring harness	409
076186	Kabelbaum	wiring harness	423
076187	Kabelbaum	wiring harness	421
076188	Schaltkasten	switch box	421
076189	Kabelbaum	wiring harness	423
076190	Kabelbaum	wiring harness	423
076191	Kabelbaum	wiring harness	423
076206	Kabelbaum	wiring harness	421
076291	Düse	nozzle	323
076291	Düse	nozzle	387
076293	Mutter	nut	323
076293	Mutter	nut	387
076294	Drossel	restrictor	323
076370	Dichtung	seal	145
076442	Batterieeinbau	battery installation	11
076458	Krümmen	pipe bend	201
076477	Hydraulikschlauch	hydraulic hose	393
076779	Ölkühler	oil cooling	191
076915	Bolzen	bolt	319
077052	Zahnradpumpe	gear wheel pump	171
077052	Zahnradpumpe	gear wheel pump	309
077079	Auftritt	step	107
077175	Radio	radio	237
077335	Deckel	cover	155
077351	Zwillingsrad	twin wheel	103
077355	Kabine	cab	11
077358	Frontscheibe	front wind shield	219
077440	Bundmutter	collet nut	105
077461	Kabelbaum	wiring harness	423
077465	Arretierung	locking	253

Ident./ No.	Benennung	Nomenclature	s. Seite see page
083733	Federpaket	spring assembly	89
083734	Feder	spring	89
083735	Druckstück	thrust piece	89
083736	Scheibe	washer	89
083737	Zahnrad	gear wheel	91
083738	Stift	pin	91
083739	Sicherungsring	safety ring	91
083740	Hohlrad	annulus	91
083741	Sicherungsring	safety ring	91
083742	Scheibe	washer	91
083743	Planetenträger	planet carrier	91
083746	Blech	plate	93
083747	Deckel	cover	93
083748	Radial-Wellendichtring	radial rotary shaft seal	93
083748	Radial-Wellendichtring	radial rotary shaft seal	93
083749	Zahnrad	gear wheel	93
083750	Abschirmblech	screen plate	93
083751	Abschirmblech	screen plate	93
083752	Gehäuse	casing	95
083753	Dichtring	sealing washer	95
083754	O-Ring	Seal-O-Ring	95
083757	Welle	shaft	95
083758	Verschraubung	threaded union	95
083759	Überwurfmutter	crown nut	95
083760	Ölrohr	oil pipe	99
083761	Ölrohr	oil pipe	99
083762	Hohlschraube	hollow screw	99
083762	Hohlschraube	hollow screw	99
083763	Hohlschraube	hollow screw	99
083763	Hohlschraube	hollow screw	99
083764	Dichtring	sealing washer	99
083764	Dichtring	sealing washer	99
083768	Rotorensatz	rotor set	95
083769	Stopfen	stopper	95
083785	Kugel	ball	85
083786	Zylinderrollenlager	cylindrical roller bearing	91
083787	Kegelrollenlager	tapered roller bearing	91
083787	Kegelrollenlager	tapered roller bearing	91

CLICK HERE TO **DOWNLOAD** THE COMPLETE MANUAL

- Thank you very much for reading the preview of the manual.
- You can download the complete manual from: www.heydownloads.com by clicking the link below



- Please note: If there is no response to CLICKING the link, please download this PDF first and then click on it.

CLICK HERE TO **DOWNLOAD** THE COMPLETE MANUAL