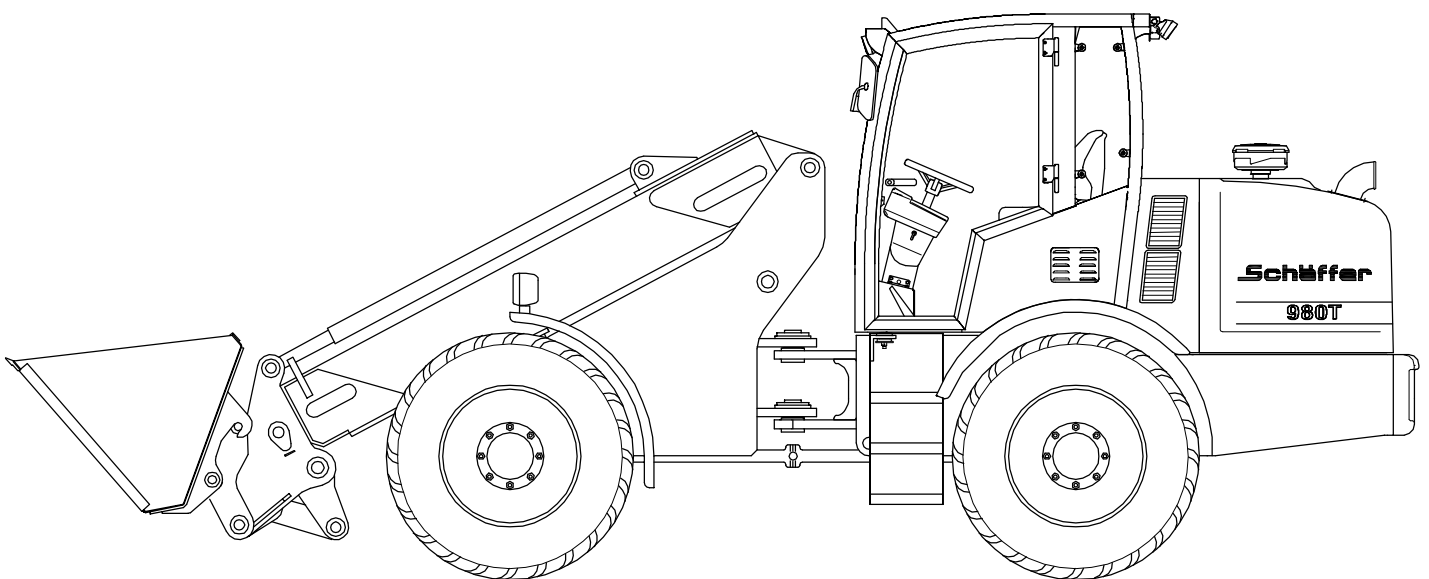


Schäffer Lader

Ersatzteilliste / Spare Parts List

980T



CLICK HERE TO **DOWNLOAD** THE COMPLETE MANUAL

- Thank you very much for reading the preview of the manual.
- You can download the complete manual from: www.heydownloads.com by clicking the link below



- Please note: If there is no response to CLICKING the link, please download this PDF first and then click on it.

CLICK HERE TO **DOWNLOAD** THE COMPLETE MANUAL

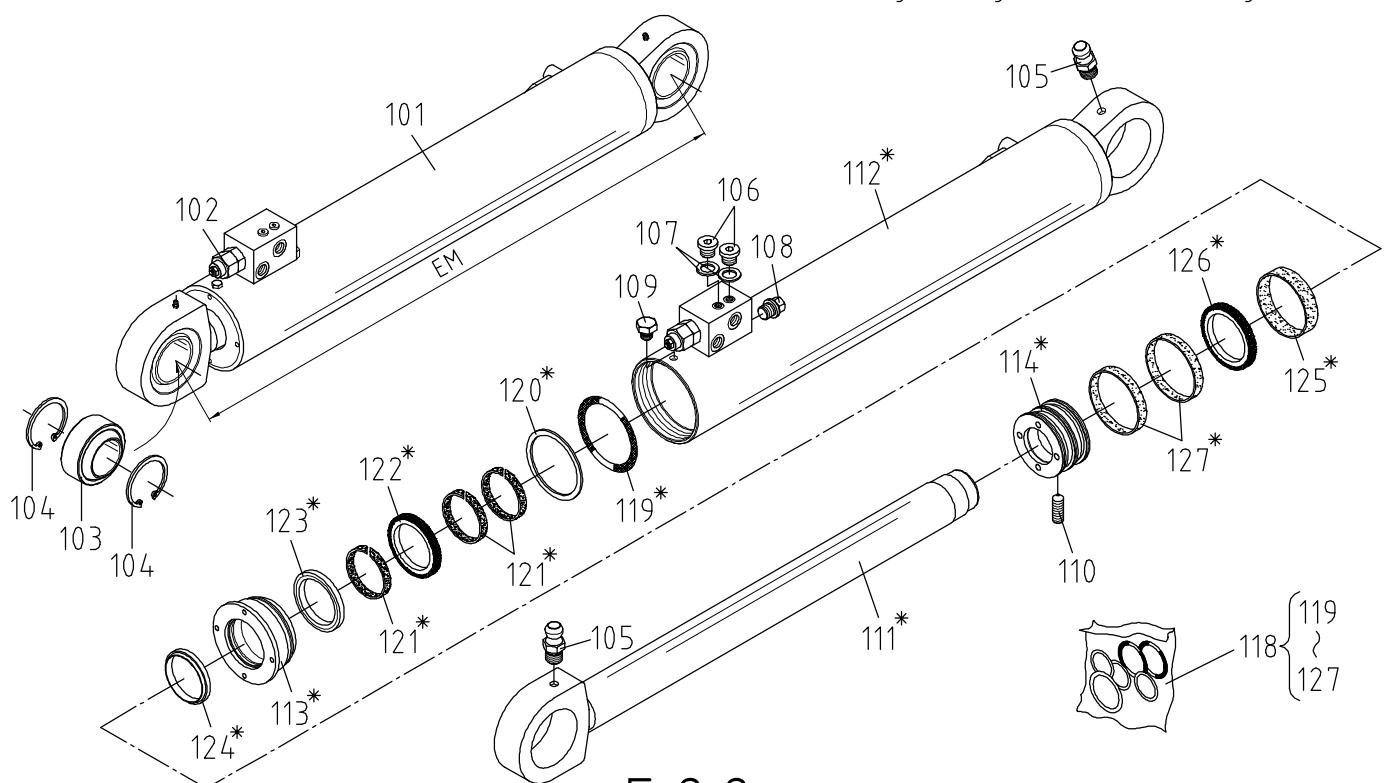
Hubzylinder 130/70

Ausführung ab 01.04.2003

E9805000020205

Ref.No. Pos.No. T.Nr.	Code No. No de code ET Nummer	Deutsch	Englisch	Q`TY Q`TE Menge	Remarks Remarques Bemerkung
101	980.002.003	Hubzylinder		1	Außen-Ø 150mm
102	450.002.012	Senkbremsventilpatrone		1	
103	060.065.005	Gelenklager		2	
104	060.051.023	Sicherungsring		4	
105	060.035.004	Kegelschmiernippel		2	
106	060.127.012	Verschlusschraube		2	
107	060.117.014	Dichtring		2	
108	060.120.005	Verschlusschraube		1	
109	060.014.004	Sechskantschraube		1	
110	060.056.010	Gewindestift		1	
111		Kolbenstange		1	
112		Zylinderrohr		1	
113		Führungsmutter		1	
114		Kolben		1	
115					
116					
117					
118	980.002.020	Dichtungssatz 130/70		1	
119		O-Ring		1	
120		Stützring		1	
121		Stangen-Hartgewebering		3	
122		Stangendichtung Stepseal		1	
123		Stangen-Nutring		1	
124		Abstreifer		1	
125		Kolben-Hartgewebering		1	
126		Kolbendichtung-Glydring		1	
127		Kolben-Hartgewebering		2	
128					
129					
130					

Bei Bestellung unbedingt das Einbaumaß EM angeben !



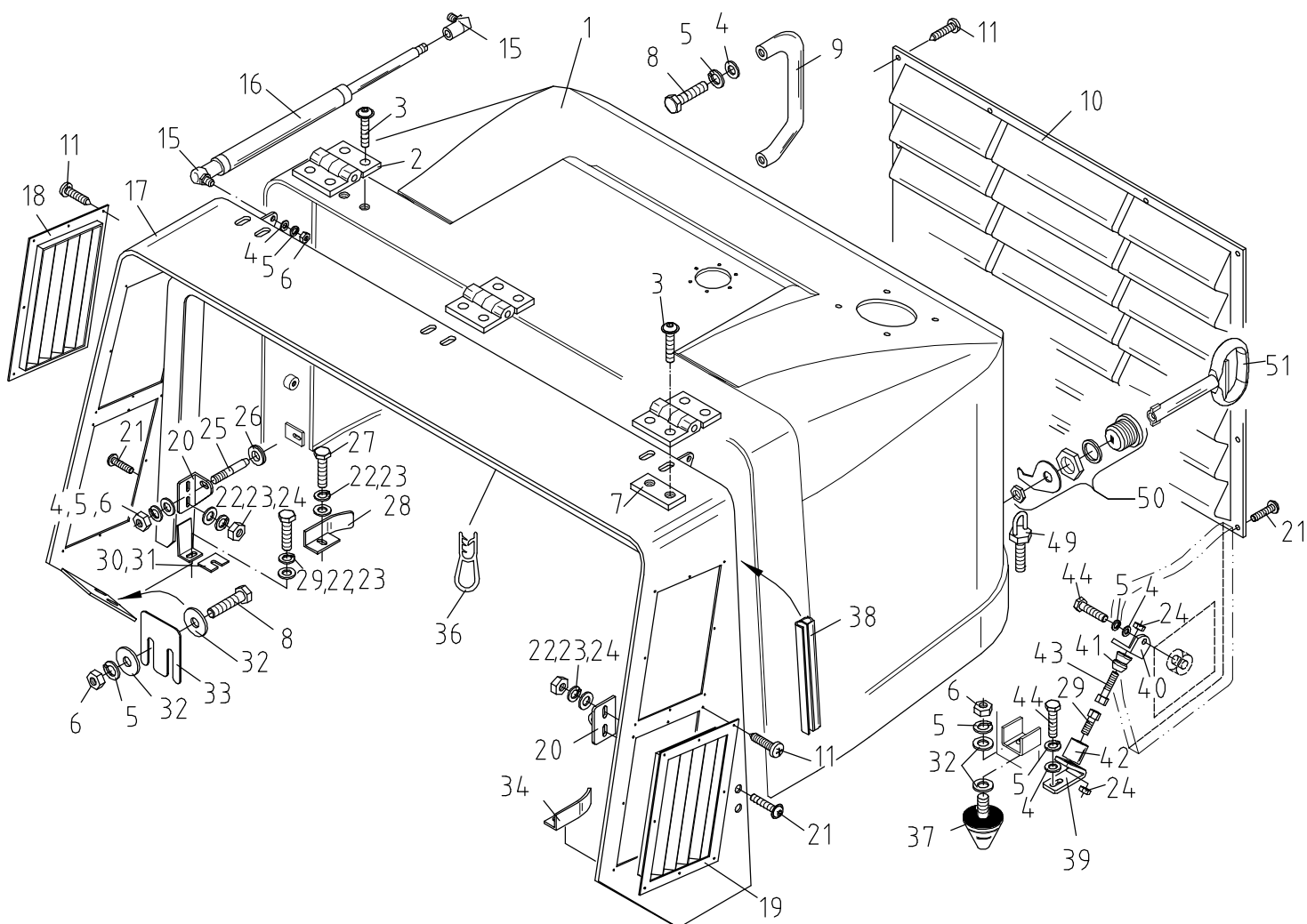
E 2.2

* nicht als Einzelteil erhältlich

Motorhaube / Verkleidung

K9805000160905

Ref.No. Pos.No. T.Nr.	Code No. No de code ET Nummer	Deutsch	Englisch	Q`TY Q`TE Menge	Remarks Remarques Bemerkung
21	060.060.004	Linsenschraube m. Flansch		9	
22	060.039.004	Scheibe		7	
23	420.164.005	Federring		7	
24	860.009.004	Sechskantmutter		10	
25	8082.013.007	Haubenführungsbolzen		2	
26	8082.013.018	Gummitülle		2	
27	420.164.004	Sechskantschraube		1	
28	5058.013.017	Abweiser rechts		1	
29	060.012.001	Sechskantschraube		4	
30	8082.013.010	Distanzblech 1mm		-	
31	8082.013.015	Distanzblech 3mm		-	
32	060.039.003	Scheibe		14	
33	613.761.380	Distanzblech 1mm		-	
34	8082.013.017	Abweiser links		1	
35					
36	010.005.106	Dichtprofil		lfd. Meter	Länge angeben
37	3036.013.032	Gummipuffer, konisch		2	
38	010.005.006	Dichtprofil		lfd. Meter	Länge angeben!
39	5058.013.033	Halter f. Haubenverriegelung		2	
40	5058.013.031	Halter f. Haubenverschluss		2	

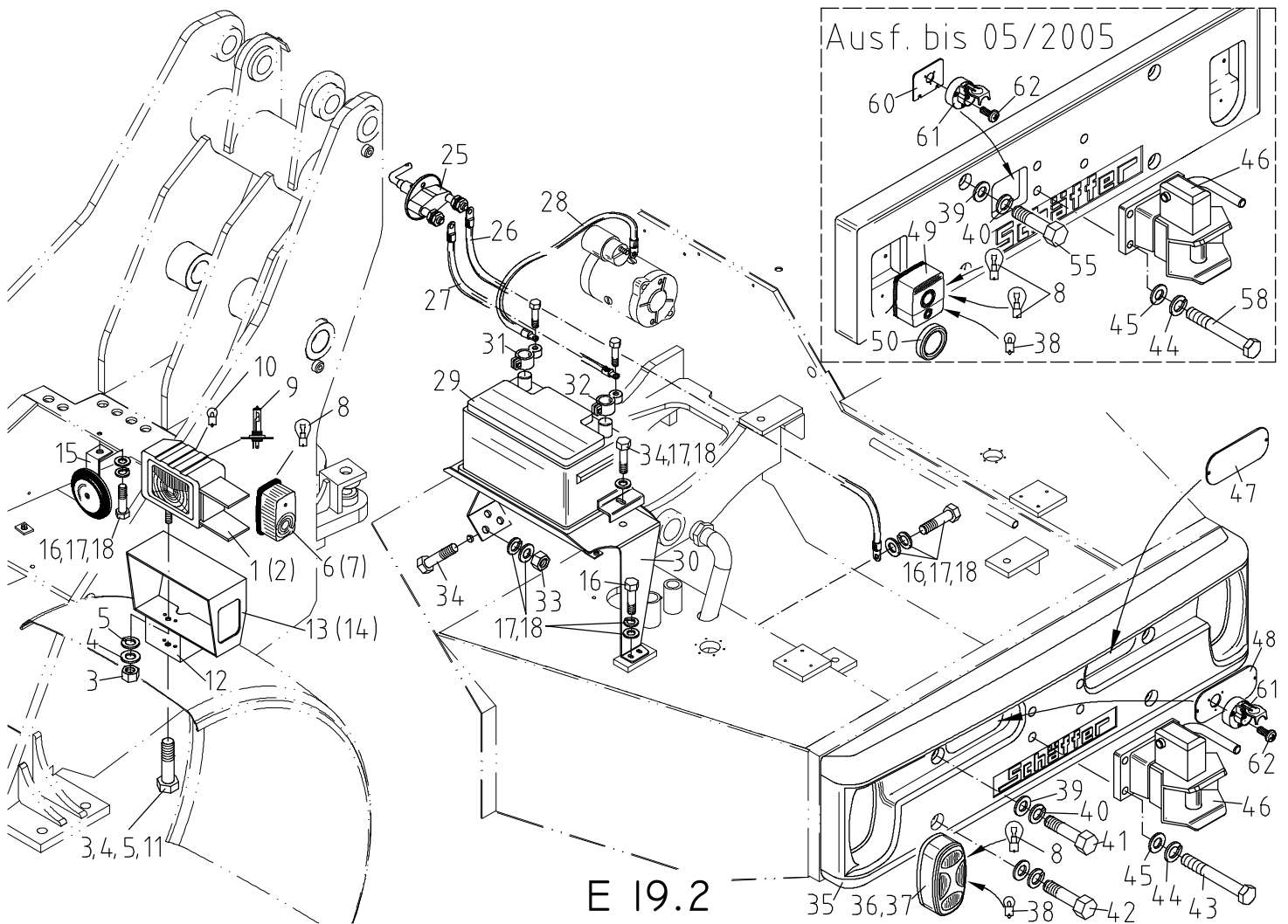


E 16.2

Batterie / Beleuchtung / Zusatzgewicht

K9805000190206

Ref.No. Pos.No. T.Nr.	Code No. No de code ET Nummer	Deutsch	Englisch	Q`TY Q`TE Menge	Remarks Remarques Bemerkung
25	860.019.020	Batterie-Trennschalter		1	
26	980.014.021	Massekabel		1	
27	980.014.022	Massekabel		1	
28	980.014.020	Pluskabel		1	
29	980.014.000	Batterie		1	
30	980.014.011	Batteriehalter		1	
31	030.014.075	Klemme Pluspol		1	
32	030.014.076	Klemme Minuspol		1	
33	420.116.004	Sechskantmutter		4	
34	860.011.015	Sechskantschraube		4	
35	900.014.001	Heckgewicht		1	
36	070.530.001	Rückleuchte rechts		1	
37	070.530.002	Rückleuchte links		1	
38	870.014.003	Glühlampe 10 W		2	
39	860.016.030	Scheibe		4	
40	860.016.031	Federring		4	
41	060.028.002	Sechskantschraube		2	
42	060.028.004	Sechskantschraube		2	
43	060.014.011	Sechskantschraube		4	
44	401.101.011	Federring		4	
45	330.100.018	Scheibe		4	
46	030.014.009	Anhängekupplung automatisch		1	
47	900.014.004	Abdeckblech Heckgewicht		1	
48	900.014.005	Abdeckblech Heckgewicht		1	Ausf. bei Steckdose

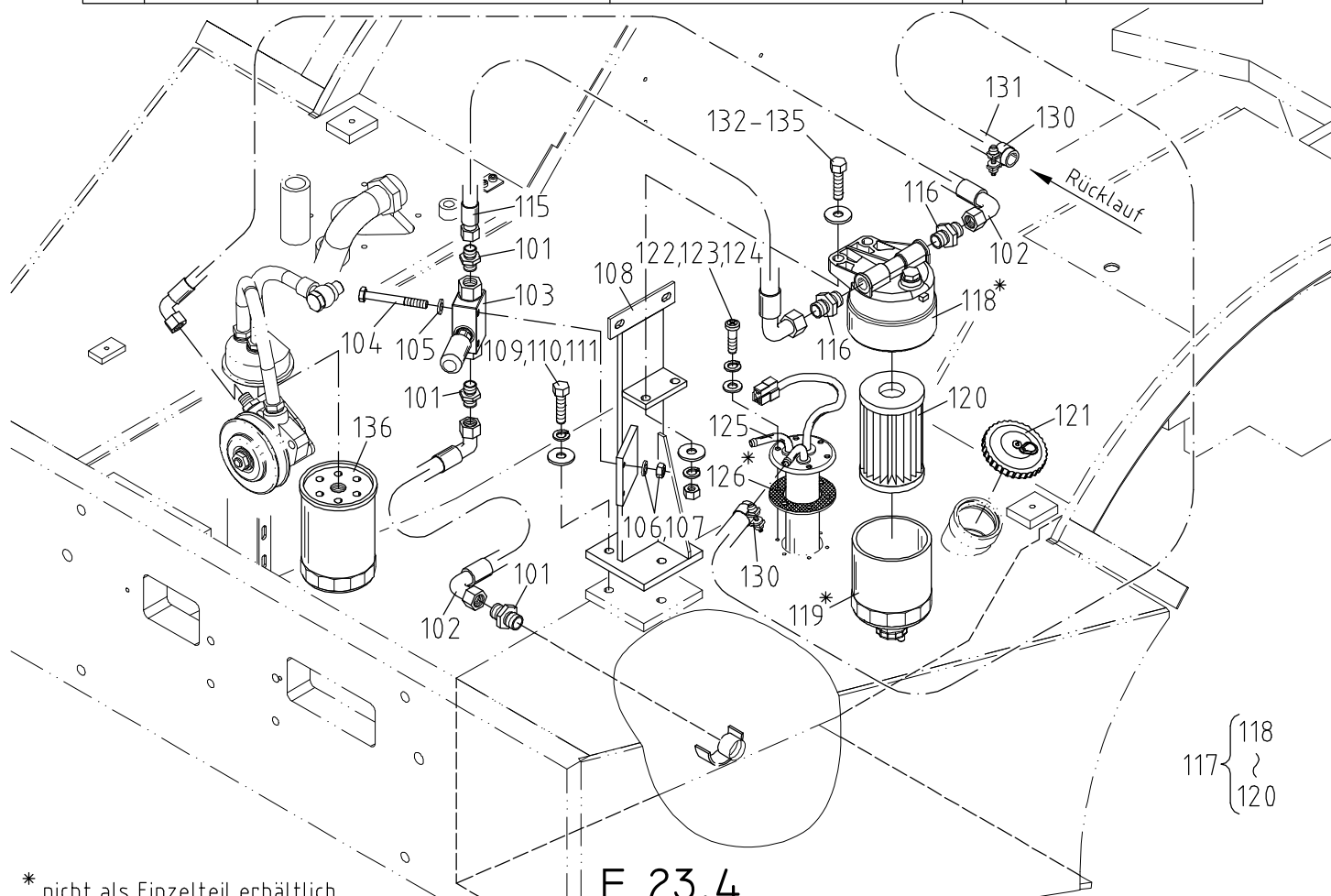


Kraftstoffanlage

Ausführung ab 01.02.2004

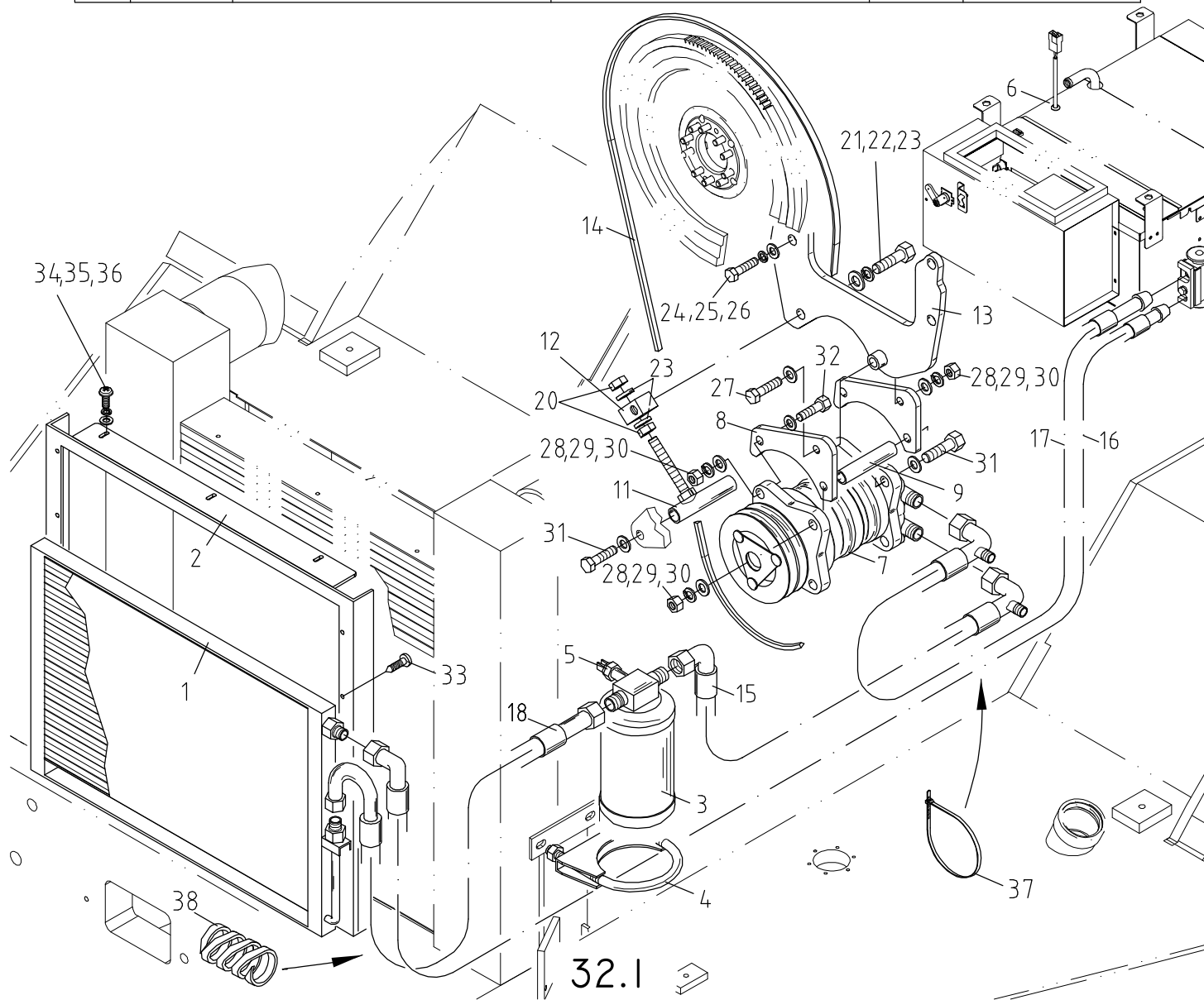
E9805000231005

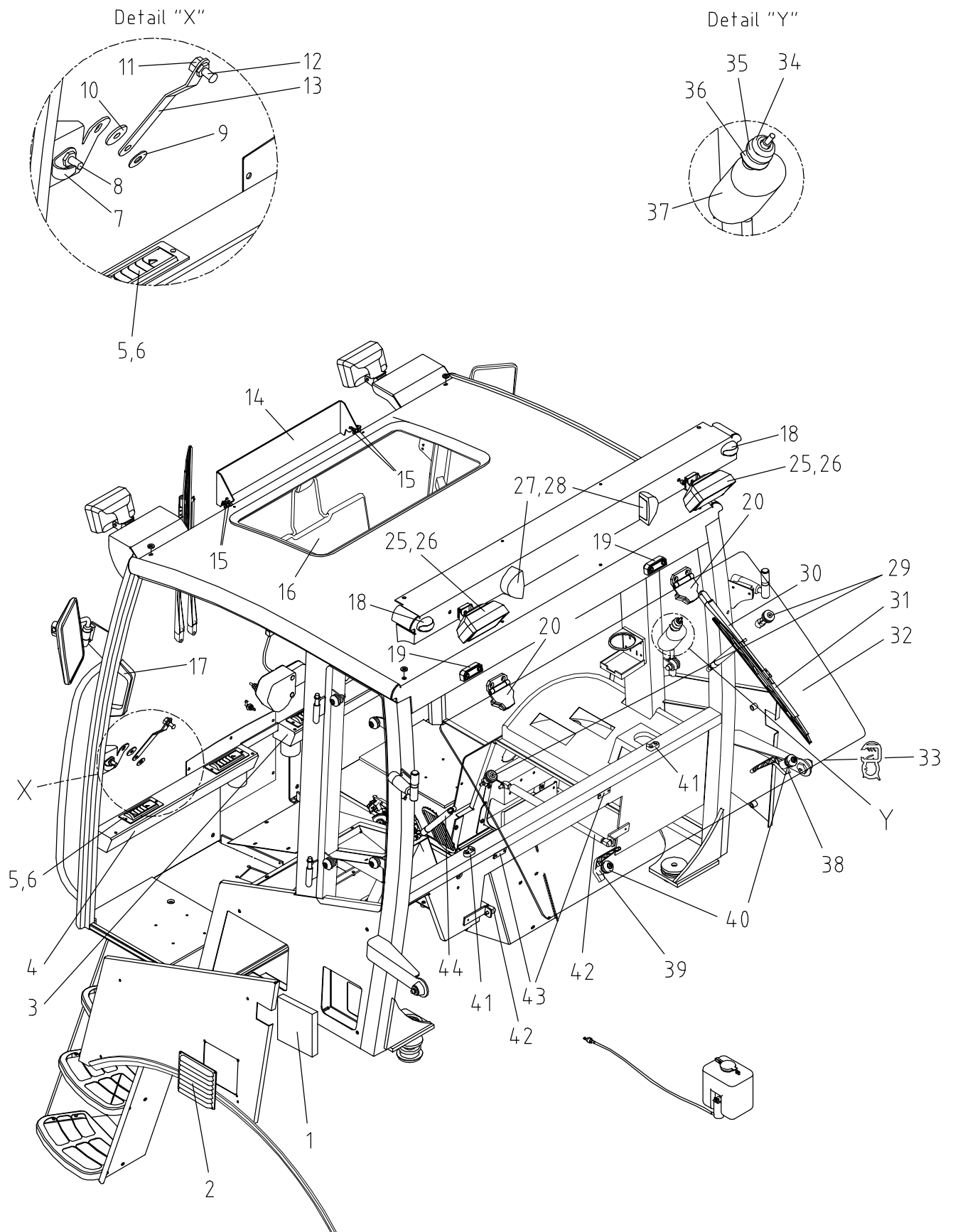
Ref.No. Pos.No. T.Nr.	Code No. No de code ET Nummer	Deutsch	Englisch	Q`TY Q`TE Menge	Remarks Remarques Bemerkung
127					
128					
129					
130	060.059.011	Schlauchschelle		2	
131	2020.009.002	Gewebeschauch		lfd. Meter	Länge angeben!
132	860.012.011	Sechskantschraube		2	
133	060.039.003	Scheibe		4	
134	420.116.007	Federring		2	
135	420.116.004	Sechskantmutter		2	
136	980.021.004	Kraftstoff-Filterpatrone		1	ø76 mm
137					
138					
139					
140					
141					
142					
143					
144					
145					
146					
147					
148					
149					
150					
151					
152					



* nicht als Einzelteil erhältlich

Ref.No. Pos.No. T.Nr.	Code No. No de code ET Nummer	Deutsch	Englisch	Q`TY Q`TE Menge	Remarks Remarques Bemerkung
1	980.024.007	Klimakühler		1	
2	980.024.006	Kühlerhalter		1	
3	980.024.015	Trockner		1	
4	060.072.006	Rohrschelle		1	
5	980.024.014	Druckschalter		1	
6	010.006.070	Heiz- Klimagerät kpl.		1	
7	980.024.016	Klimakompressor		1	
8	8082.024.007	Keilriemenspanner		2	
9	050.210.014	Rohrhülse		1	
10					
11	980.024.004	Spannschraube		1	
12	980.024.003	Spannblock		1	
13	980.024.002	Kompressorhalter		1	
14	060.083.001	Keilriemen		2	
15	980.024.018	Kühlmittelschlauchleitung		1	
16	980.024.019	Kühlmittelschlauchleitung		1	
17	980.024.020	Kühlmittelschlauchleitung		1	
18	980.024.021	Kühlmittelschlauchleitung		1	
19					
20	420.109.005	Sechskantmutter		2	



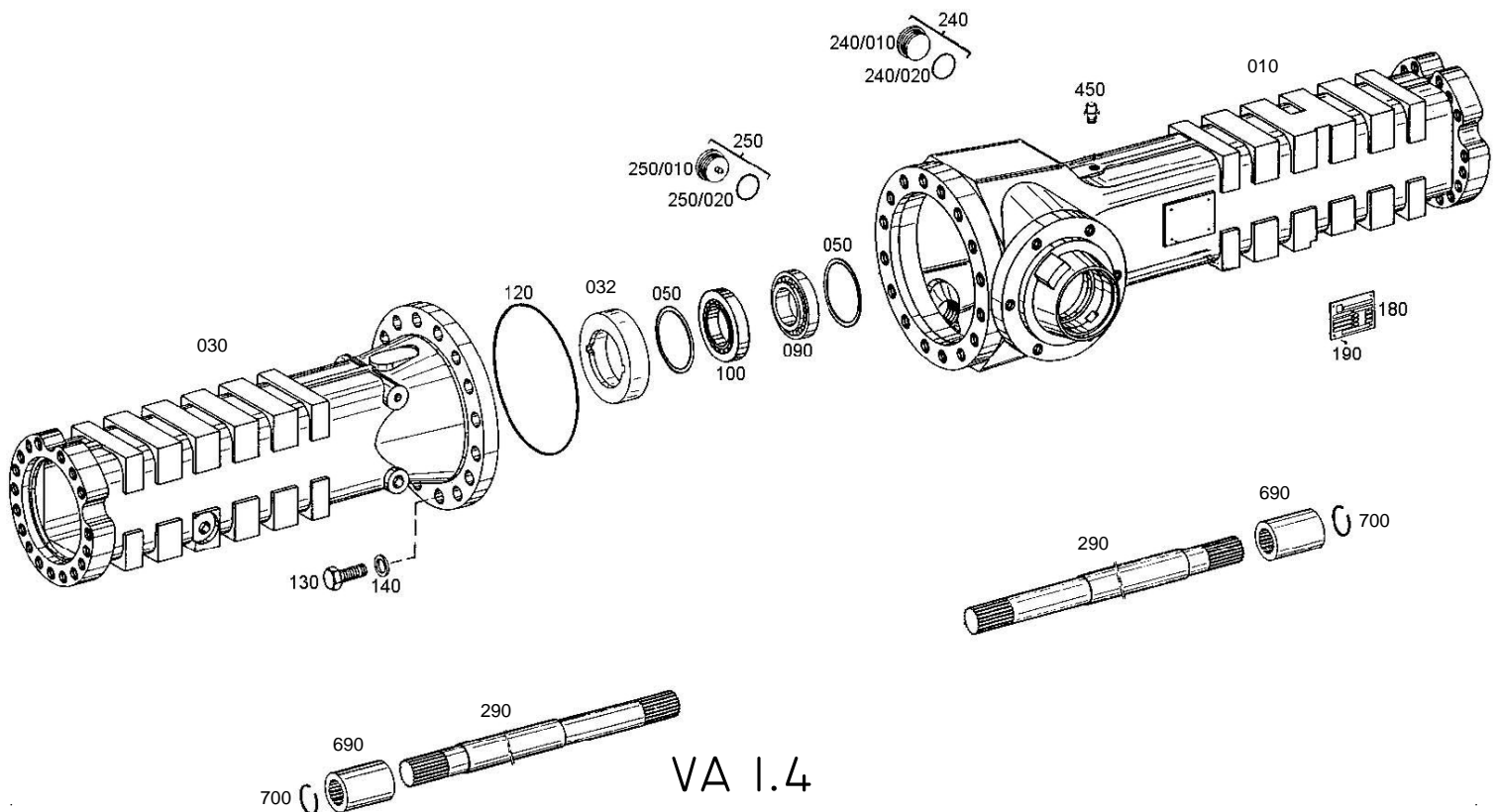


Achsbrücke

Vorderachse AP-B 745
bis 31.10.2003

E980500VA11104

Ref.No. Pos.No. T.Nr.	Code No. No de code ET Nummer	Deutsch	Englisch	Q`TY Q`TE Menge	Remarks Remarques Bemerkung
010	070.690.106	Achsbrücke	axle casing	1	
030	070.690.107	Achsbrücke	axle casing	1	
032	070.690.108	Distanzring	spacer ring	1	
050		Ausgleichscheibe	shim	2	
	870.102.183	Ausgleichscheibe	shim	2	A=0,10
	870.102.223	Ausgleichscheibe	shim	2	A=0,15
	870.102.083	Ausgleichscheibe	shim	2	A=0,20
	870.102.084	Ausgleichscheibe	shim	2	A=0,25
	870.102.085	Ausgleichscheibe	shim	2	A=0,30
	870.102.086	Ausgleichscheibe	shim	2	A=0,35
	870.102.186	Ausgleichscheibe	shim	2	A=0,40
	870.102.088	Ausgleichscheibe	shim	2	A=0,45
	870.102.188	Ausgleichscheibe	shim	2	A=0,50
	870.102.090	Ausgleichscheibe	shim	2	A=0,55
	870.102.190	Ausgleichscheibe	shim	2	A=0,60
	870.102.092	Ausgleichscheibe	shim	2	A=0,65
	870.102.093	Ausgleichscheibe	shim	2	A=0,70
	870.102.094	Ausgleichscheibe	shim	2	A=0,75
	870.102.191	Ausgleichscheibe	shim	2	A=0,80
	870.102.096	Ausgleichscheibe	shim	2	A=0,85
	870.102.224	Ausgleichscheibe	shim	2	A=0,90
	870.102.098	Ausgleichscheibe	shim	2	A=0,95
	870.102.192	Ausgleichscheibe	shim	2	A=1,00
	870.102.100	Ausgleichscheibe	shim	2	A=1,05
	870.102.101	Ausgleichscheibe	shim	2	A=1,10
	870.102.102	Ausgleichscheibe	shim	2	A=1,15
	870.102.193	Ausgleichscheibe	shim	2	A=1,20
	870.102.225	Ausgleichscheibe	shim	2	A=1,25
	870.102.226	Ausgleichscheibe	shim	2	A=1,30
	870.102.106	Ausgleichscheibe	shim	2	A=1,35
	870.102.194	Ausgleichscheibe	shim	2	A=1,40

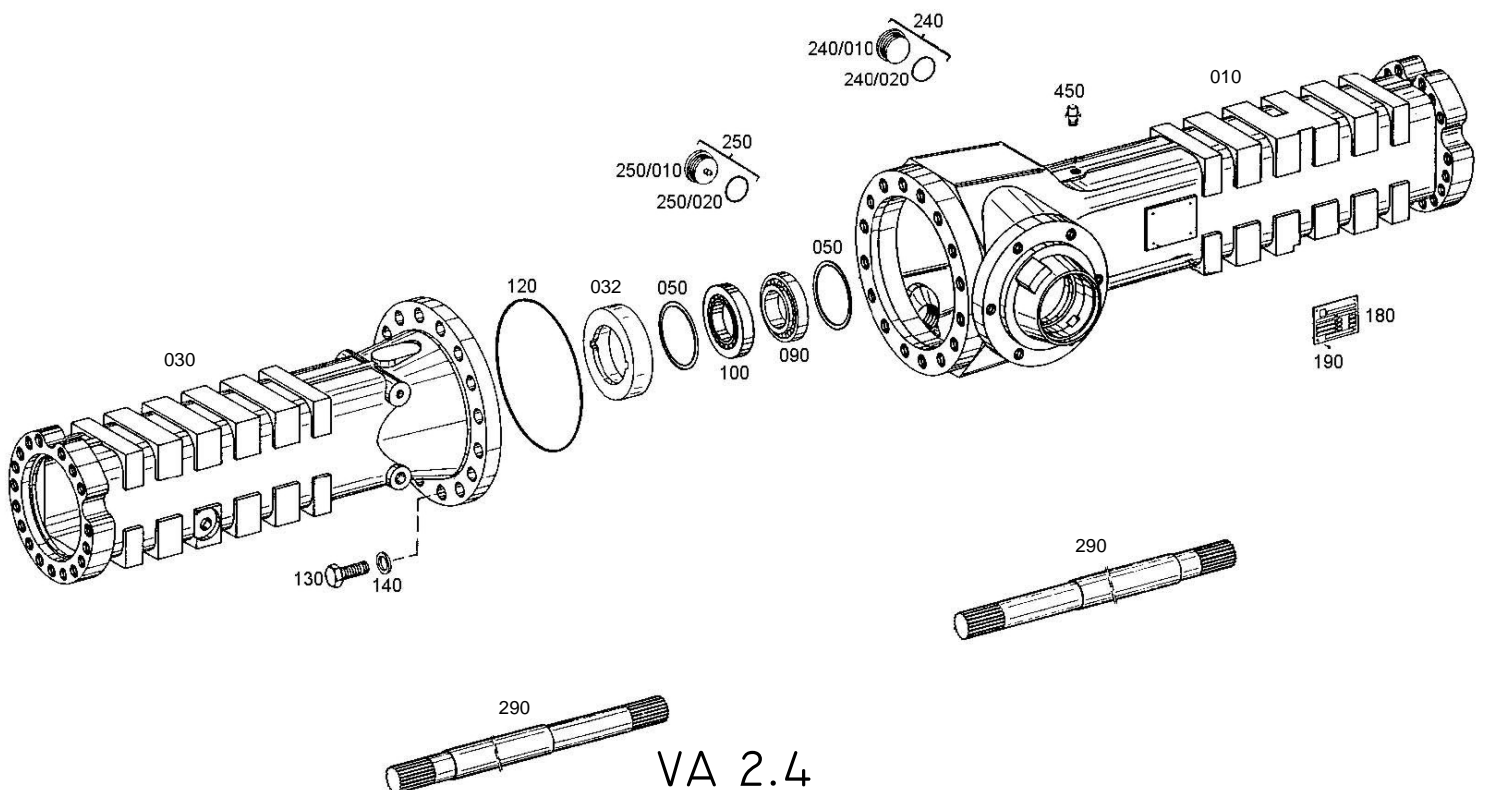


Achsbrücke

Vorderachse AP-R 745
ab 01.11.2003

E980500VA21104

Ref.No. Pos.No. T.Nr.	Code No. No de code ET Nummer	Deutsch	Englisch	Q`TY Q`TE Menge	Remarks Remarques Bemerkung
010	070.690.106	Achsbrücke	axle casing	1	
030	070.690.107	Achsbrücke	axle casing	1	
032	070.690.108	Distanzring	spacer ring	1	
050		Ausgleichscheibe	shim	2	
	870.102.183	Ausgleichscheibe	shim	2	A=0,10
	870.102.223	Ausgleichscheibe	shim	2	A=0,15
	870.102.083	Ausgleichscheibe	shim	2	A=0,20
	870.102.084	Ausgleichscheibe	shim	2	A=0,25
	870.102.085	Ausgleichscheibe	shim	2	A=0,30
	870.102.086	Ausgleichscheibe	shim	2	A=0,35
	870.102.186	Ausgleichscheibe	shim	2	A=0,40
	870.102.088	Ausgleichscheibe	shim	2	A=0,45
	870.102.188	Ausgleichscheibe	shim	2	A=0,50
	870.102.090	Ausgleichscheibe	shim	2	A=0,55
	870.102.190	Ausgleichscheibe	shim	2	A=0,60
	870.102.092	Ausgleichscheibe	shim	2	A=0,65
	870.102.093	Ausgleichscheibe	shim	2	A=0,70
	870.102.094	Ausgleichscheibe	shim	2	A=0,75
	870.102.191	Ausgleichscheibe	shim	2	A=0,80
	070.690.121	Ausgleichscheibe	shim	2	A=0,85
	870.102.224	Ausgleichscheibe	shim	2	A=0,90
	070.690.122	Ausgleichscheibe	shim	2	A=0,95
	870.102.192	Ausgleichscheibe	shim	2	A=1,00
	870.102.100	Ausgleichscheibe	shim	2	A=1,05
	870.102.101	Ausgleichscheibe	shim	2	A=1,10
	870.102.102	Ausgleichscheibe	shim	2	A=1,15
	870.102.193	Ausgleichscheibe	shim	2	A=1,20
	870.102.225	Ausgleichscheibe	shim	2	A=1,25
	870.102.226	Ausgleichscheibe	shim	2	A=1,30
	870.102.106	Ausgleichscheibe	shim	2	A=1,35
	870.102.194	Ausgleichscheibe	shim	2	A=1,40



CLICK HERE TO **DOWNLOAD** THE COMPLETE MANUAL

- Thank you very much for reading the preview of the manual.
- You can download the complete manual from: www.heydownloads.com by clicking the link below



- Please note: If there is no response to CLICKING the link, please download this PDF first and then click on it.

CLICK HERE TO **DOWNLOAD** THE COMPLETE MANUAL