

# **SAMPO ROSENLEW**

## **410 460**

**LEIKKUUPUIMURIT  
SKÖRDETRÖSKORNA  
COMBINES**

**VARAOSALUETTELO  
RESERVDELSKATALOG  
PARTS LIST**

**Oy W. ROSENLEW Ab**

**MAATALOUSKONETEHDAS  
LANTBURKSMASKINFABRIKEN  
AGRICULTURAL MACHINERY FACTORY**

**PORI FINLAND**

CLICK HERE TO **DOWNLOAD** THE COMPLETE MANUAL

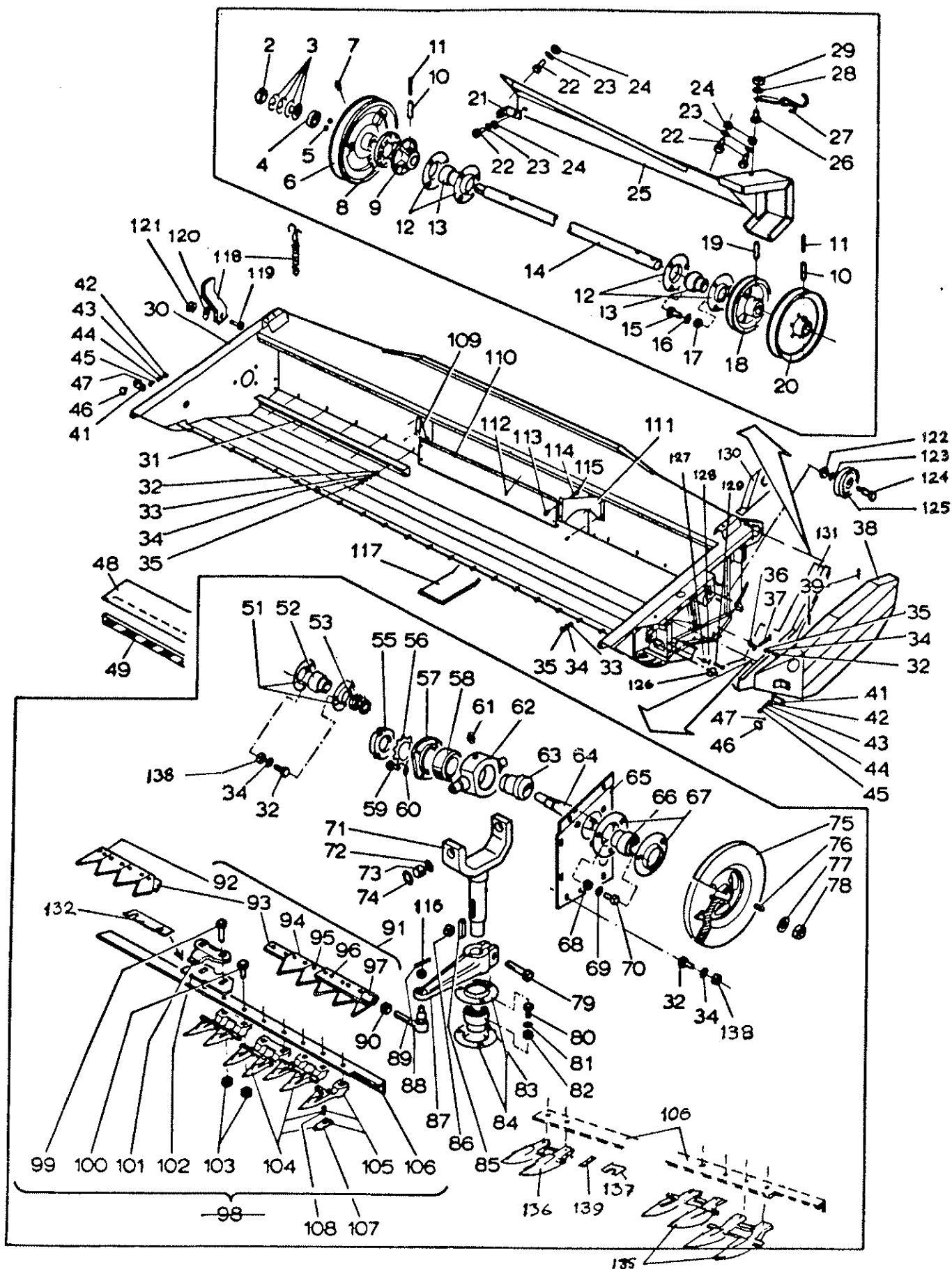
- Thank you very much for reading the preview of the manual.
- You can download the complete manual from: [www.heydownloads.com](http://www.heydownloads.com) by clicking the link below



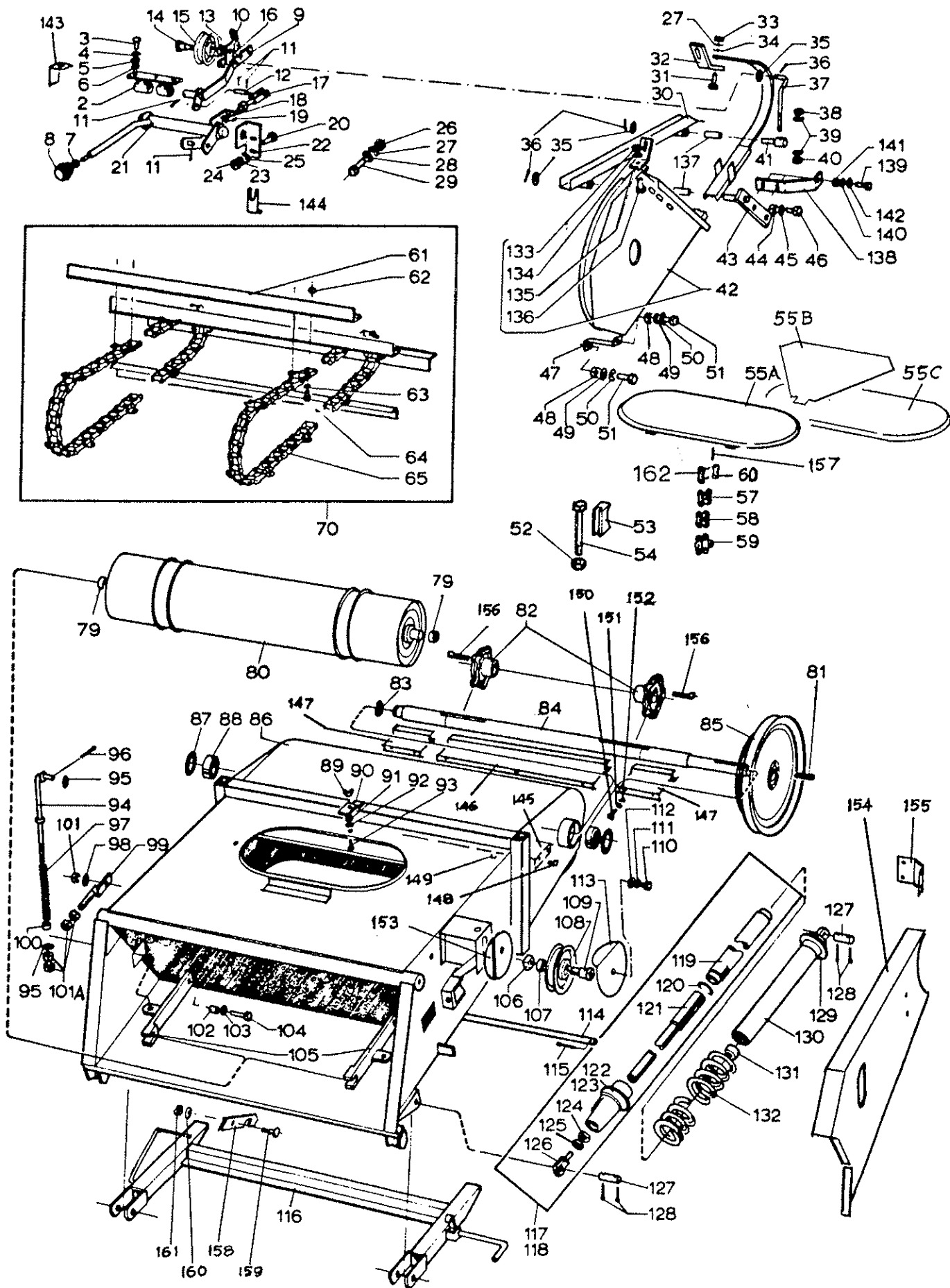
- Please note: If there is no response to CLICKING the link, please download this PDF first and then click on it.

CLICK HERE TO **DOWNLOAD** THE COMPLETE MANUAL

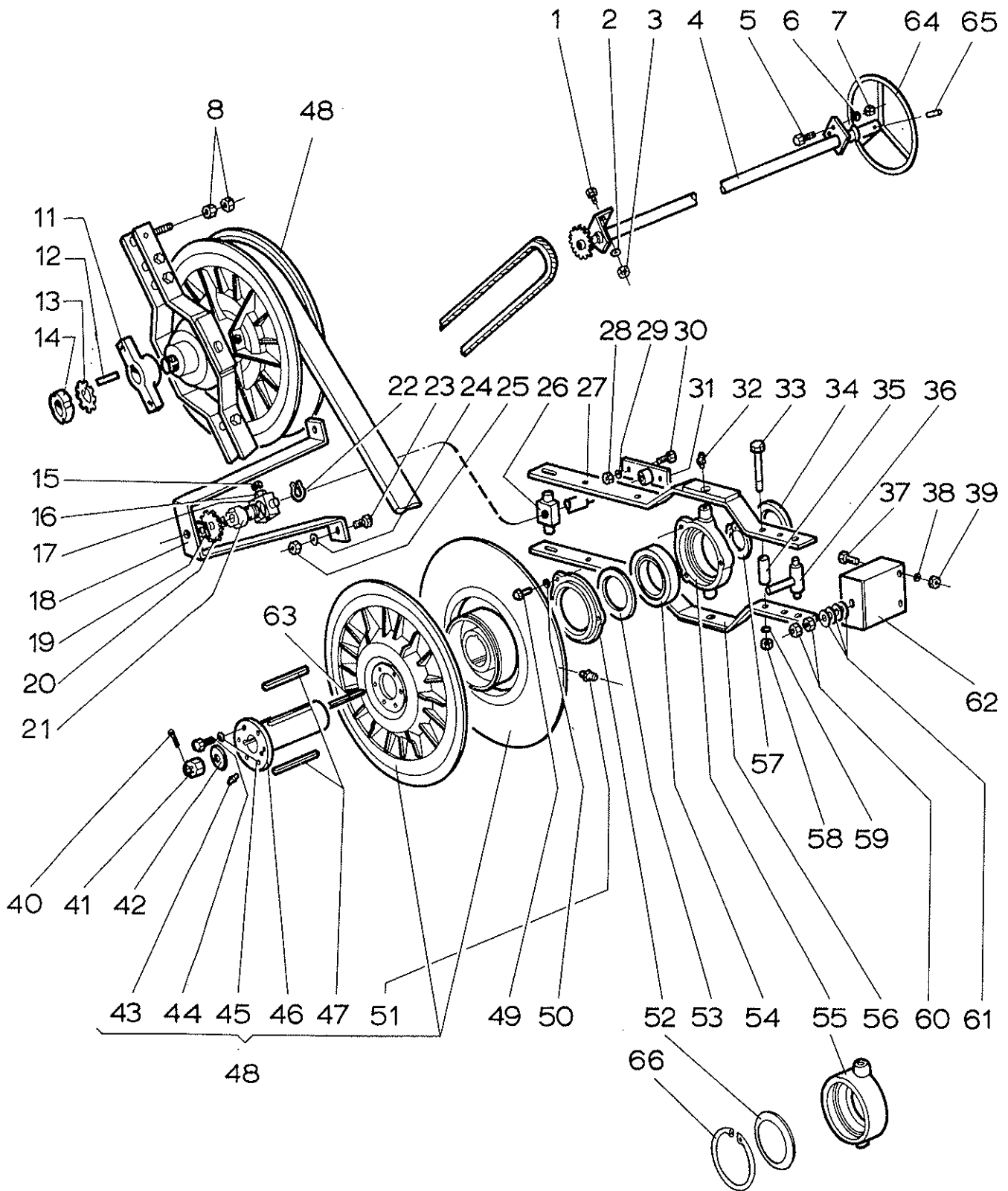
LEIKKUUPÖYTÄ  
SKÄRBORD  
CUTTING TABLE



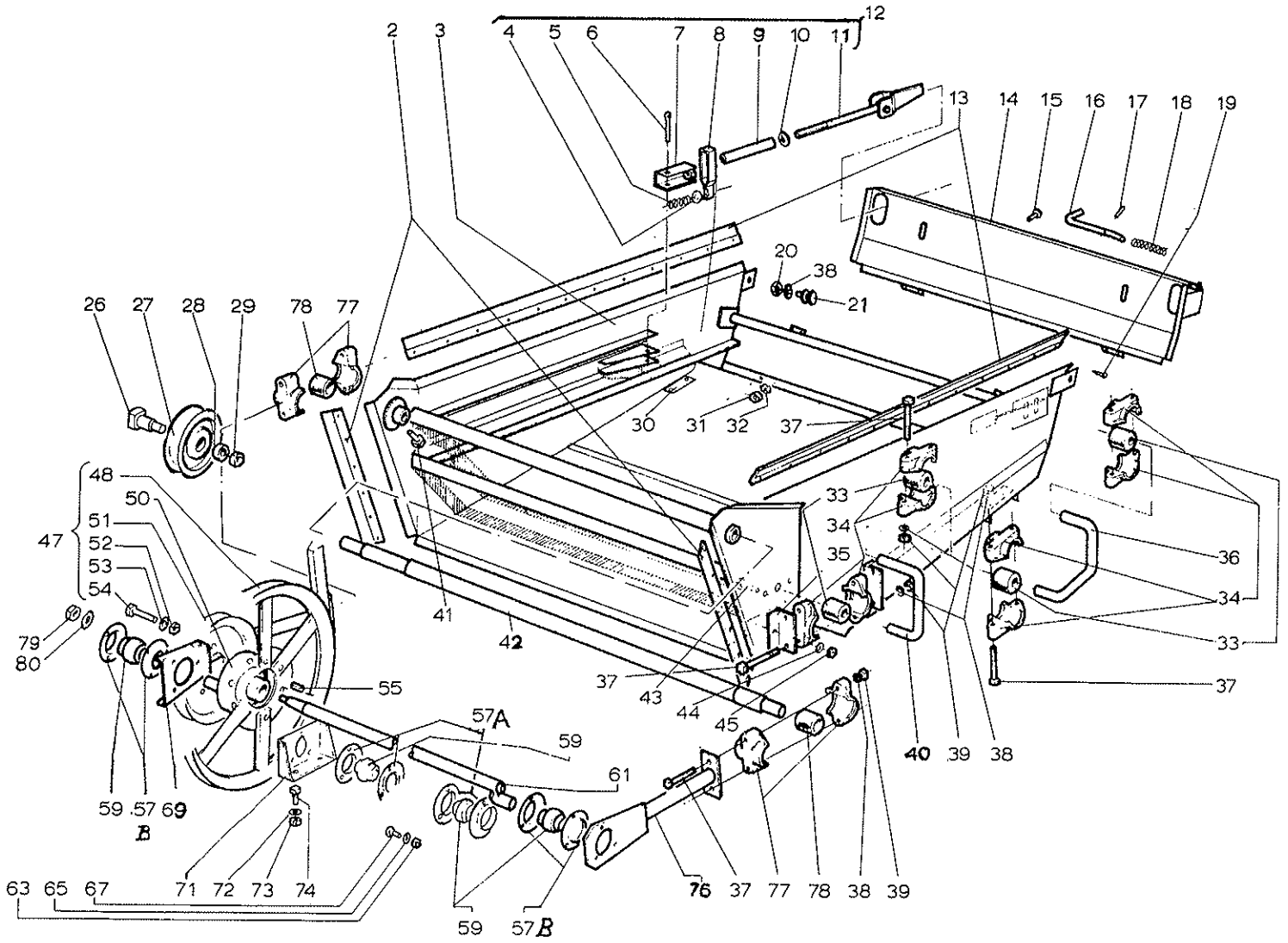
SYÖTTÖKULJETIN  
INMATNINGSELEVATOR  
FEEDER ELEVATOR

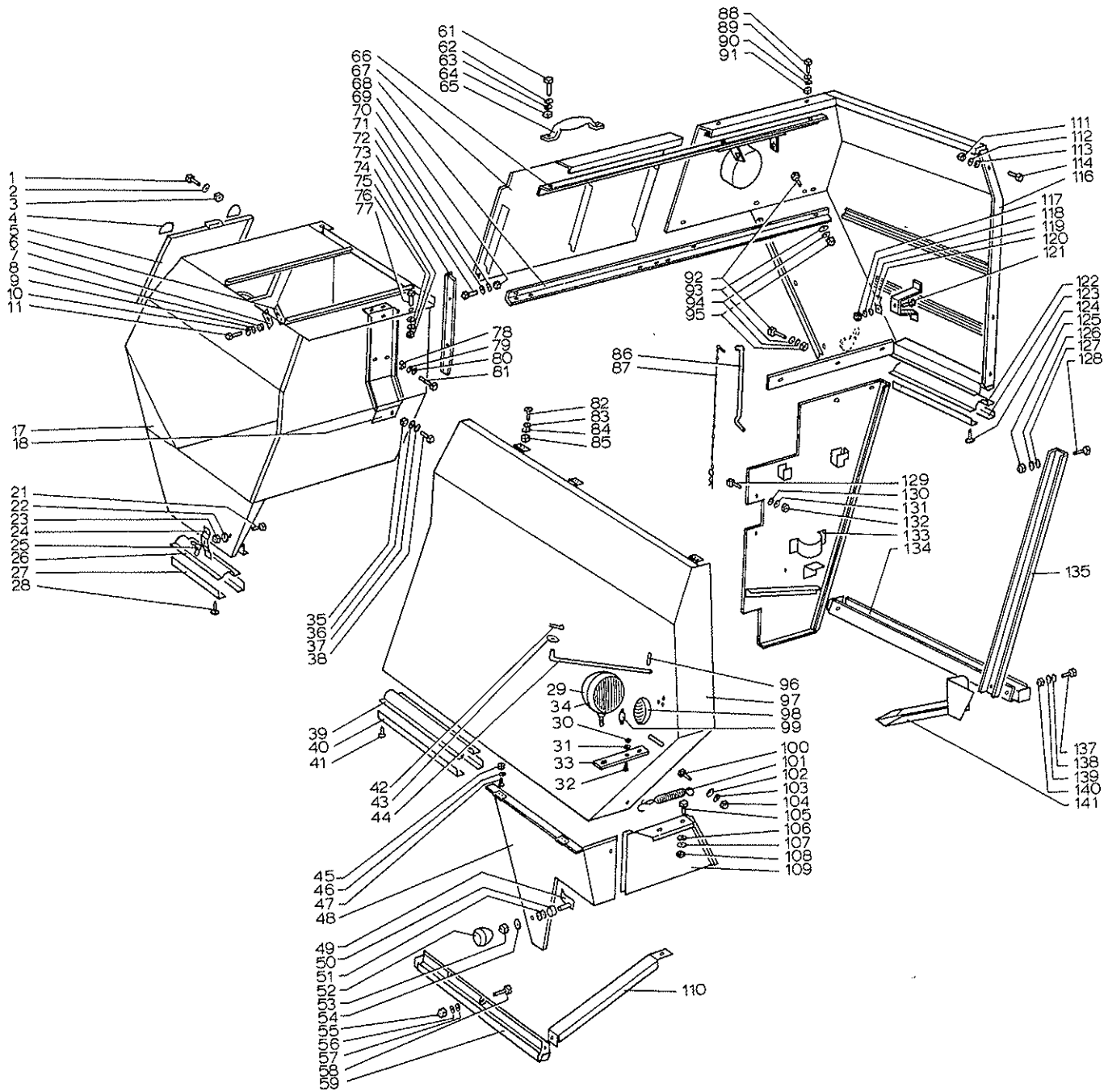


KELAMUUTIN  
CYLINDERVARIATOR  
CYLINDER VARIATOR



SEULASTO  
SÄLLHUS  
SHAKER SHOE





CLICK HERE TO **DOWNLOAD** THE COMPLETE MANUAL

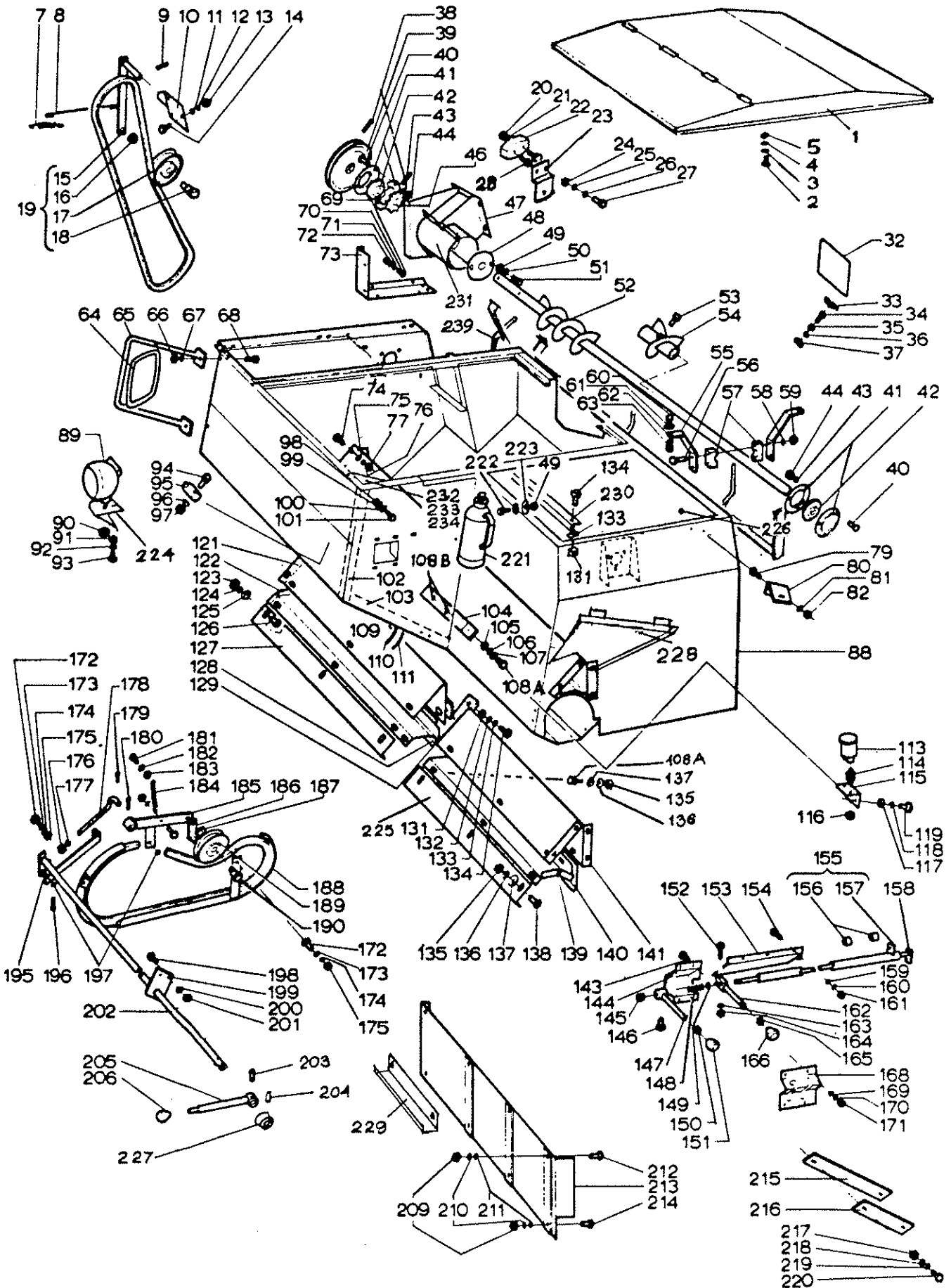
- Thank you very much for reading the preview of the manual.
- You can download the complete manual from: [www.heydownloads.com](http://www.heydownloads.com) by clicking the link below



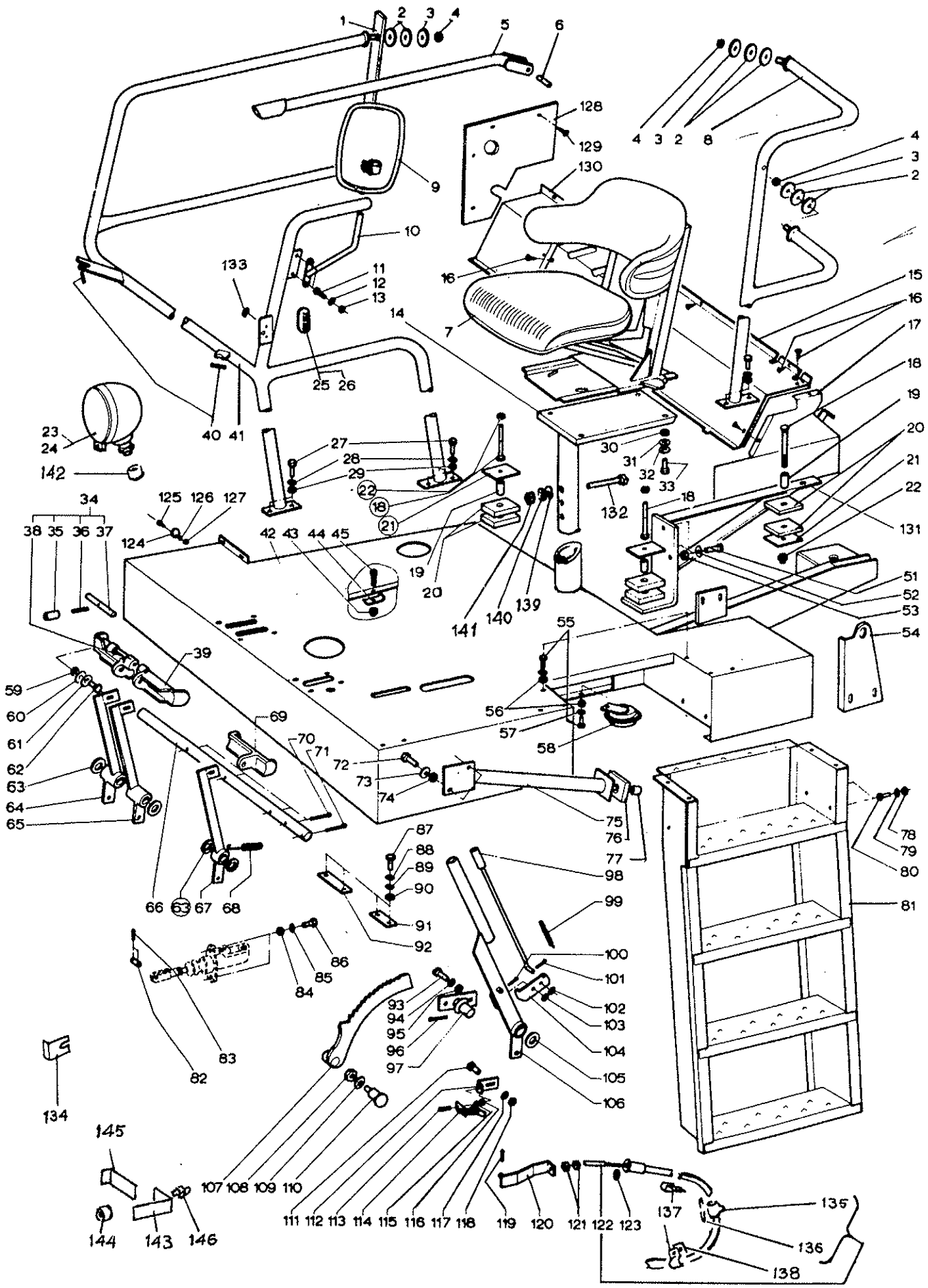
- Please note: If there is no response to CLICKING the link, please download this PDF first and then click on it.

CLICK HERE TO **DOWNLOAD** THE COMPLETE MANUAL

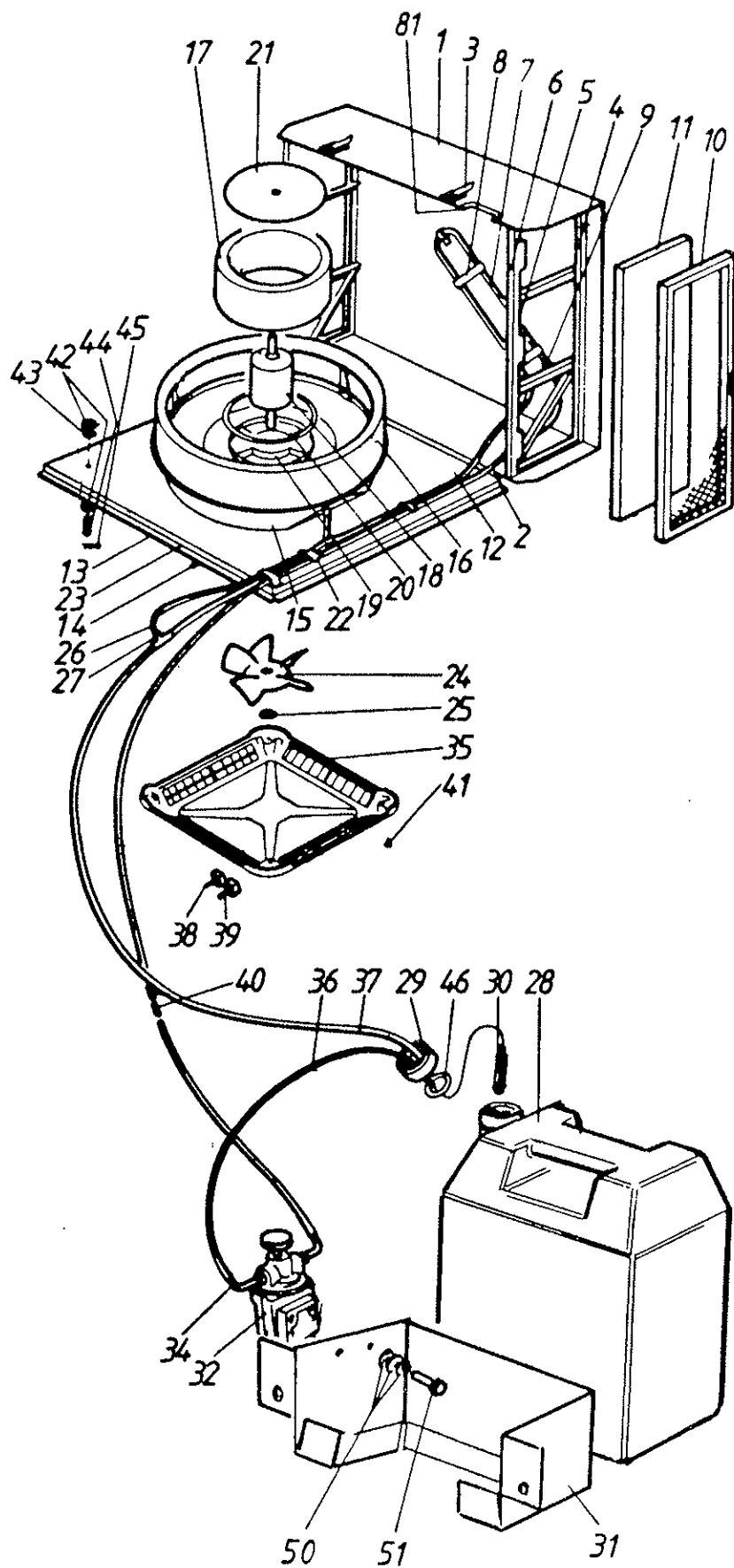
VILJASÄILIÖ  
SPANNMÅLSTANK  
GRAIN TANK



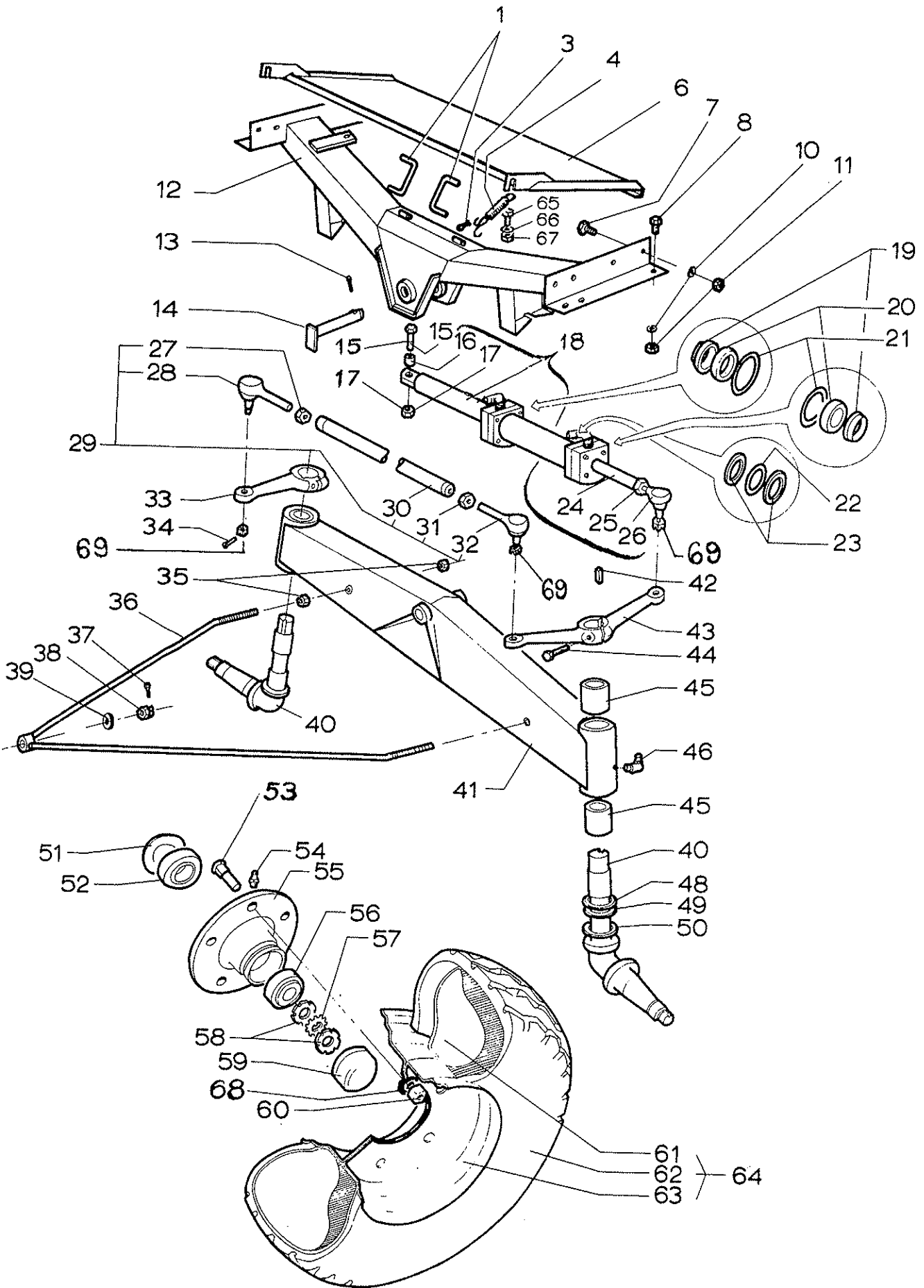
KULJETTAJAN LAVA  
FÖRARENS PLATTFORM  
OPERATORS PLATFORM



ILMASTOINTILAITE  
LUFTKONDITIONERINGSANLÄGGNING  
AIR-CONDITIONING



TAKAPYÖRÄT  
BAKHJUL  
REAR WHEELS



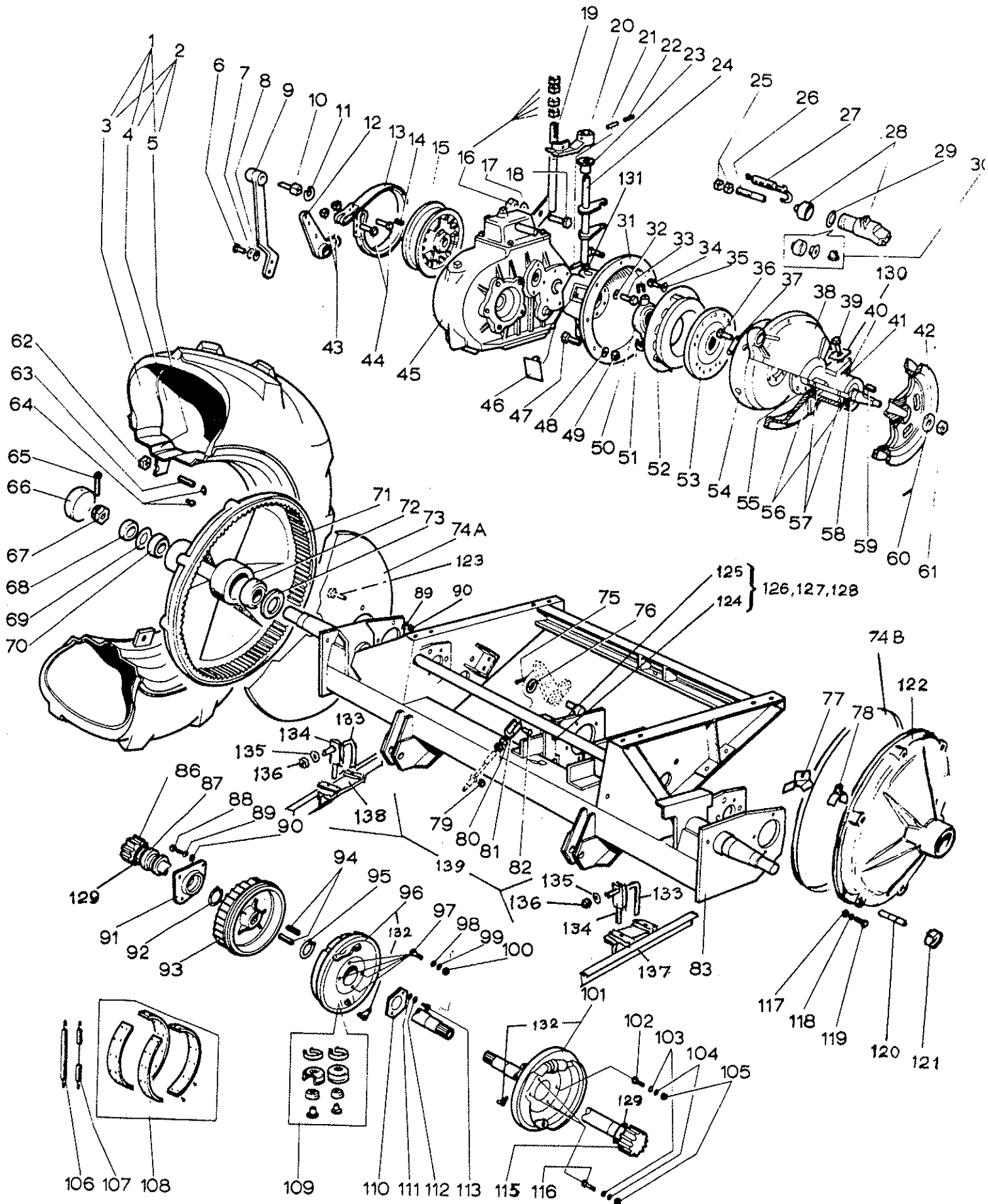
**SÄHKÖKYTKENTÄKAAVIO VAIHTOVIRTALATURILLA  
KOPPLINGSSCHEMA MED VÄXELSTRÖMGENERATOR  
WIRING DIAGRAM WITH ALTERNATOR**

Viite No Ref. Nr	Tilaus No Order Nr	Sarja Serie Series	Kpl St Pcs 410 460	Varaosan nimi	Koko Storlek Size	Reservdelens namn	Name of spare part
1	8080013	45-75	1	Etuvälo, vas		Strålkastare, v	Head light, l.
	8080020	76-	1	Etuvälo, vas.		Strålkastare, v.	Head light, l.
2	8035113	45-75	1	Lamppu	35 W	Lampa	Bulb
	8035082	76-	1	Lamppu	45/40 W	Lampa	Bulb
3	8074840	45-	1	Työvälo		Arbetslampa	Search light
4	8035114	45-	1	Lamppu		Lampa	Bulb
5	8080013	45-75	1	Etuvälo, oik.		Strålkastare, h.	Head light, r.
	8080020	76-	1	Etuvälo, oik.		Strålkastare, h.	Head light, r.
6	8035113	45-75	1	Lamppu	35 W	Lampa	Bulb
	8035082	76-	1	Lamppu	45/40 W	Lampa	Bulb
7	8080535	45-	1	Etuvilkku, vas.		Framblink, v.	Front flas
8	8035127	45-	1	Lamppu	18 W	Lampa	Bulb
9	8033636	45-	1	Kytkinrima		Kopplingsribb	Connect. piece
10	8035127	45-	1	Lamppu	18 W	Lampa	Bulb
11	8035127	45-	1	Lamppu	18 W	Lampa	Bulb
12	8033652	45-	1	Työvalokytkin		Arbetsljusbrytare	Working light switch
13	8033652	45-95	1	Valokytkin	12 V	Ljusbrytare	Light switch
	8033653	97-	1	Valokytkin		Ljusbrytare	Light switch
14	8080552	45-	1	Virtalukko		Strömlås	Ognition lock
15	0480653	45-	1	Lämpömittari-anturi		Termometer	Thermometer
17	0296040	45-	1	Nopeusmittari		Hastighetsmätare	Speedometer
18	0296011	45-	1	Mittari, lietso		Mätare, fläkt	Racho, fan
19	0294115	45-	1	Polttoa.mittari		Bränslemätare	Fuel meter
20	0296045	45-	1	Tuntimittari		Timmätare	Hora meter
21	8033647	45-	1	Viikkukytkin		BlinkkopplingSwitch	
22	8063225	45-	1	Viikkurele	12 V	Blinkrelä	Relay
23	8005550	45-75	1	Pistorasia		Kontaktdosa	Working light
24	8063072	45-	1	Sulakerasia		Säkringsdosa	Fuse box
25	8070074	45-	1	Valo, öljynp. pun.		Ljus, oljetryck röd	Lamp, red
26	8070075	45-	1	Valo, lataus, vihr.		Ljus, laddare grön	Lamp, green
27	8070076	45-	1	Valo, käsijarru, kelt.		Ljus, handb. gul	Lamp, yellow
28	8033638	45-	3	Kytkinrima		Kopplingsribba	Connect. piece
29	8094925	45-	1	Kytkin, äänit.		Koppling. signalh.	Horn switch
30	0492794	45-	1	Kytkin. käsij.		Koppling. handb.	Switch
31	8094918	45-	1	Äänitorvi		Signalhorn	Horn
32				Polttoainesäiliö		Oiltank	Fuel tank
33	8074840	55-	1	Peruutusvasio		Backljus	Search light
34	8035114	45-	1	Lamppu	45 W	Lampa	Bulb
35				Rajaiselevaattori		Returelevator	Returns elevator
37	8035127	45-	1	Lamppu, t. vilkku	18 W	Lampa, blink.	bulb
39	8035127	45-	1	Lamppu, t. vilkku	18 W	Lampa, blink.	Bulb
40	8070025	45-	1	Takavälo, vas.		Bakljus, v.	Rear light
41	8035110	45-	1	Lamppu, takav.	5 W	Lampa	Bulb
42	8070025	45-	1	Takavälo, oik.		Bakljus, h.	Rear light
43	8035110	45-	1	Lamppu, takav.	5 W	Lampa	Bulb
44	8000730	45-	1	Akku	12V, 85AH	Ackumulator	Battery
45				Käynnist.moott.		Startmotor	Starter
46				Moottori		Motor	Engine
47				Anturi, ks. osa 16		Elem.termo. se del. 16	Indicator, see part 16
48	0494845	45-	1	Anturi, öljynp.		Element.oliet.	Indicator
49		45-47	1	Tasavirtalaturi	*	Likströmgenerator	DC generator
		55-	1	Vaihtovirtalaturi	** , ***	Växelsströmgenerator	Alternator
50	8063225	45-47	1	Rele	*	Relä	Relay
	R618266	45-47	1	Johtimet 53-126	*	Kablar 53-126	Cables 53-126
	R625467	55-		Johtimet 53-132	** , ***	Kablar 53-132	Cables 53-132
53	R611898	45-	1	Johdin, harmaa		Kabel, grå	Cable, grey
54	R605870	45-	1	Johdin, valk.		Kabel, vit	Cable, white
55	R605868	45-	1	Johdin, harmaa		Kabel, grå	Cable, grey
56A	R605867	45-76	1	Johdin, musta	* , **	Kabel, svart	Cable, black
56B	R636848	85-	1	Johdin, musta	** , ***	Kabel, svart	Cable, black
56C	R636850	85-	1	Johdin, musta	** , ***	Kabel, svart	Cable, black
57	R605834	45-	1	Johdin, pun.		Kabel, röd	Cable, red
58	R605828	45-	1	Johdin, kelt.		Kabel, gul	Cable, yellow
59	R605847	45-	1	Johdin, musta		Kabel, svart	Cable, black
60	R605877	45-	2	Johdin, sin.		Kabel, blå	Cable, blue
61	R605878	45-	2	Johdin		Kabel	Cable
64	R605839	45-	1	Johdin, keit.		Kabel, gul	Cable, yellow
65A	R605835	45-95	1	Johdin, pun.	*	kabel, röd	Cable, red
65B	R640585	97-	1	Johdin, pun.	** , ***	Kabel, röd	Cable, red
66	R611903	45-	1	Johdin, sin.		Kabel, blå	Cable, blue
67	R605842	45-	1	Johdin, harmaa		Kabel, grå	Cable, grey
70	R616893	45-	1	Kaapeli B musta C sin.		Kabel, B svart C blå	Cable, B black C blue

\* Kuva 94  
\*\* Kuva 96  
\*\*\* Kuva 98

Bild 94 Picture 94  
Bild 96 Picture 96  
Bild 98 Picture 98

ETUPYÖRÄT  
FRAMHJUL  
FRONT WHEELS





CLICK HERE TO **DOWNLOAD** THE COMPLETE MANUAL

- Thank you very much for reading the preview of the manual.
- You can download the complete manual from: [www.heydownloads.com](http://www.heydownloads.com) by clicking the link below



- Please note: If there is no response to CLICKING the link, please download this PDF first and then click on it.

CLICK HERE TO **DOWNLOAD** THE COMPLETE MANUAL