

PARTS CATALOGUE

MODEL

SW502S-1 (No.20101~)

ENGINE KUBOTA V2203-EDM

VIBRATING ROLLER

SAKAI[®]

CLICK HERE TO **DOWNLOAD** THE COMPLETE MANUAL

- Thank you very much for reading the preview of the manual.
- You can download the complete manual from: www.heydownloads.com by clicking the link below



- Please note: If there is no response to CLICKING the link, please download this PDF first and then click on it.

CLICK HERE TO **DOWNLOAD** THE COMPLETE MANUAL

×毛 ---memo---

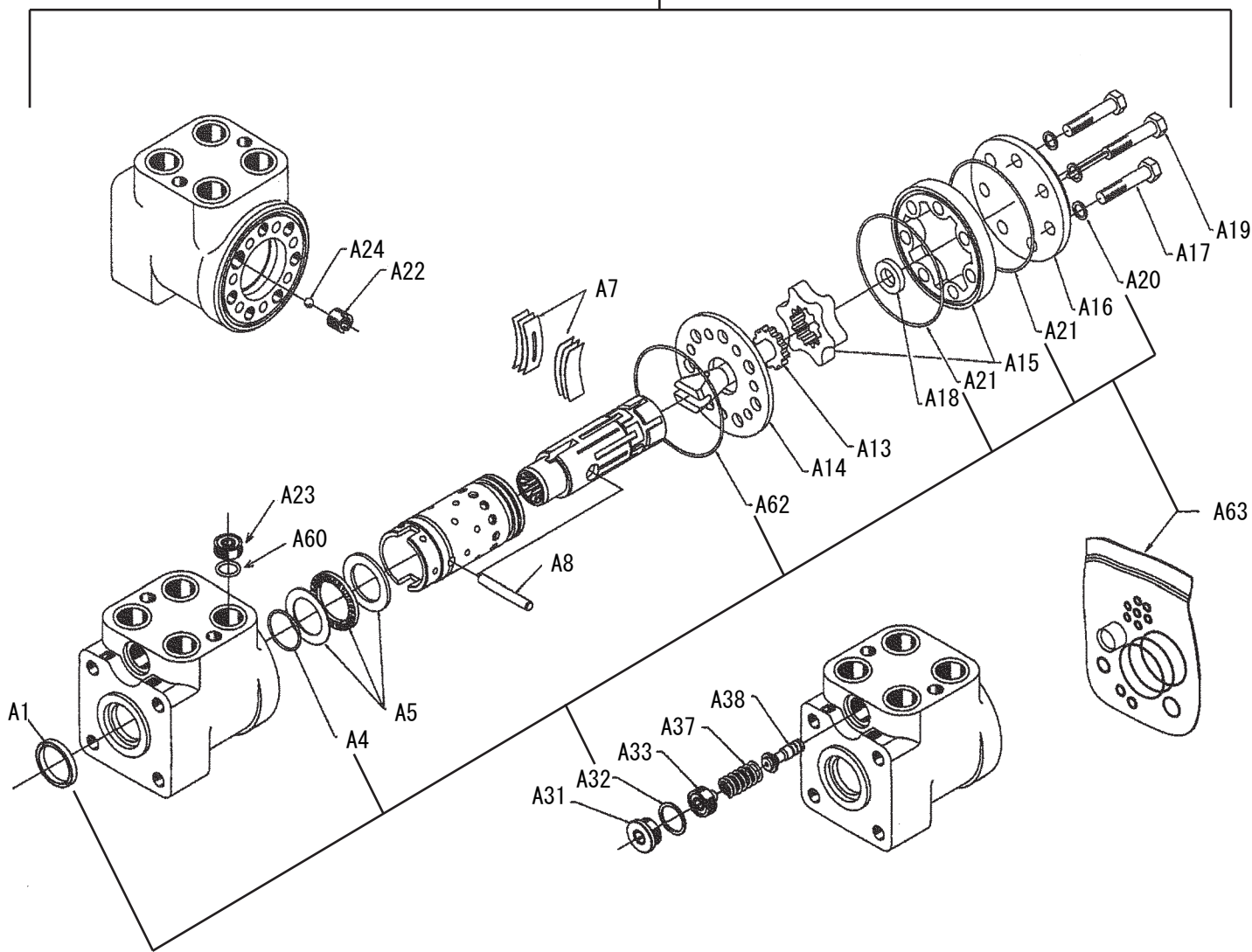
04吸気装置
1SW43 20101~ 29999

記号 Key No.	部品番号 Parts No.	部品名称	Parts Name	数量 Q'ty	備考 Remarks
1	1446-04007-0	ホース	HOSE	1	
2	2291-00065-0	ホースバンド	HOSE CLAMP	1	
3	2291-00080-0	ホースバンド	HOSE CLAMP	1	
4	4421-17000-0	エアクリーナ	AIR CLEANER	1	INC.19_20
5	2291-00080-0	ホースバンド	HOSE CLAMP	1	
6	1448-04017-0	ホース	HOSE	1	
7	2291-00070-0	ホースバンド	HOSE CLAMP	1	
8	2171-08020-0	スプリングワッシャ	SPRING WASHER	2	
9	2170-08016-0	ワッシャ	WASHER	2	
10	2100-08020-1	ホルト	BOLT	2	
11	1448-04012-1	ブラケット	BRACKET	1	
12	2101-10020-1	ホルト	BOLT	1	
13	2170-10020-0	ワッシャ	WASHER	1	
14	2898-00107-0	バンド	BAND	1	
15	2100-10025-1	ホルト	BOLT	1	
16	2170-10020-0	ワッシャ	WASHER	2	
17	3120-01073-0	ナット	NUT	1	
18	3416-02109-0	クランプ	CLAMP	1	
19	4415-58001-0	エレメント	ELEMENT	1	OUTER
20	4417-09001-0	エレメント	ELEMENT	1	INNER

オービットロール

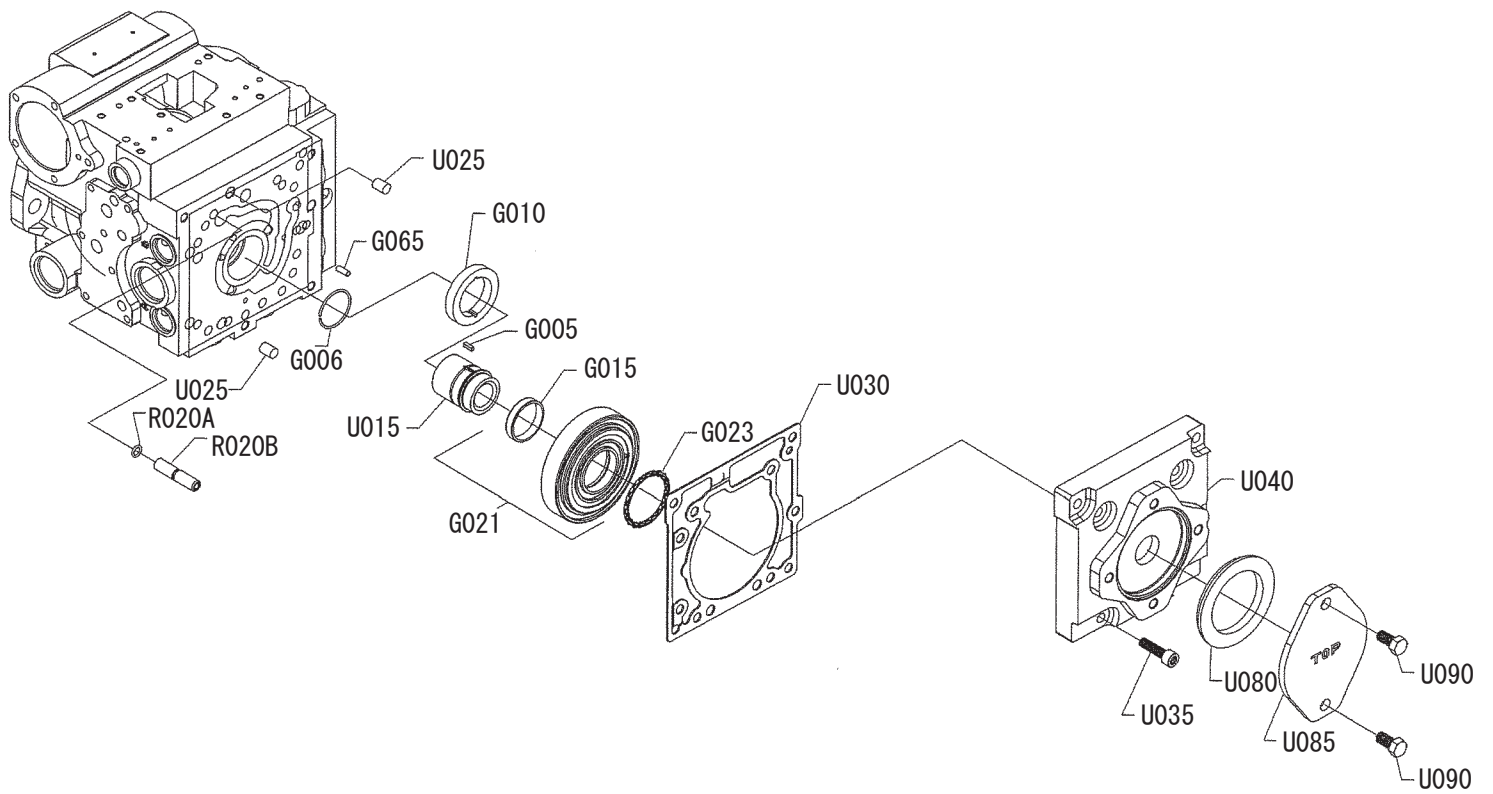
ORBITROL

35



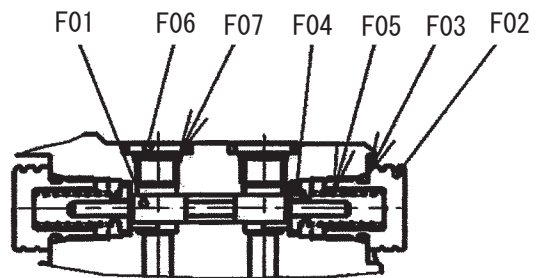
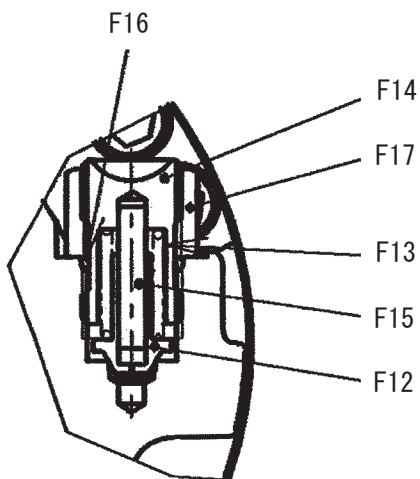
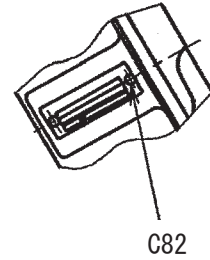
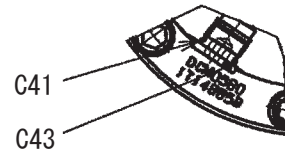
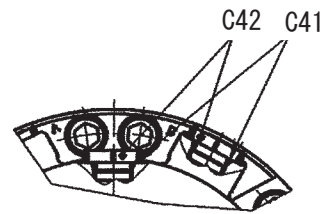
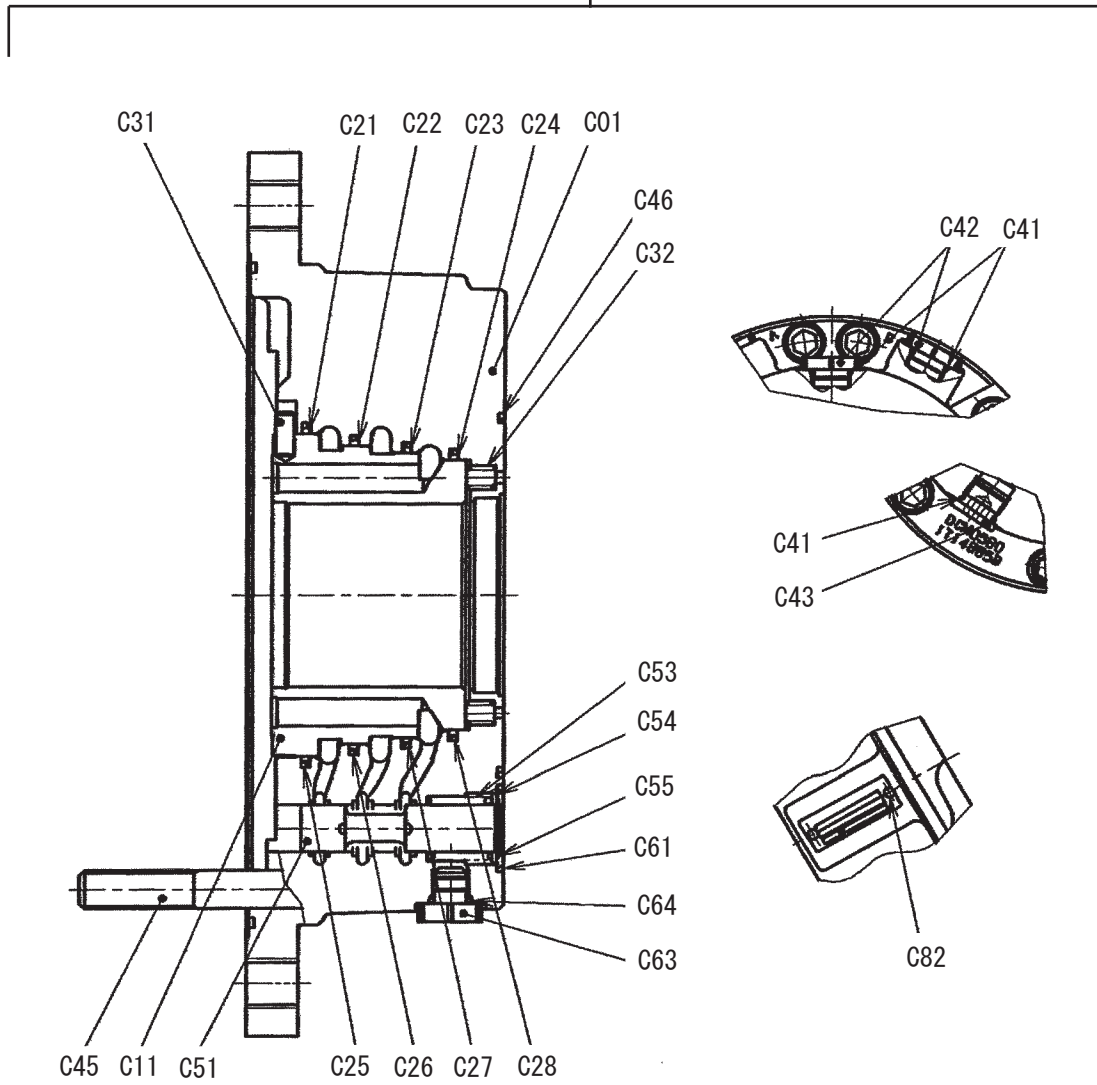
ポンプ PUMP

4



モータ MOTOR

59



CLICK HERE TO **DOWNLOAD** THE COMPLETE MANUAL

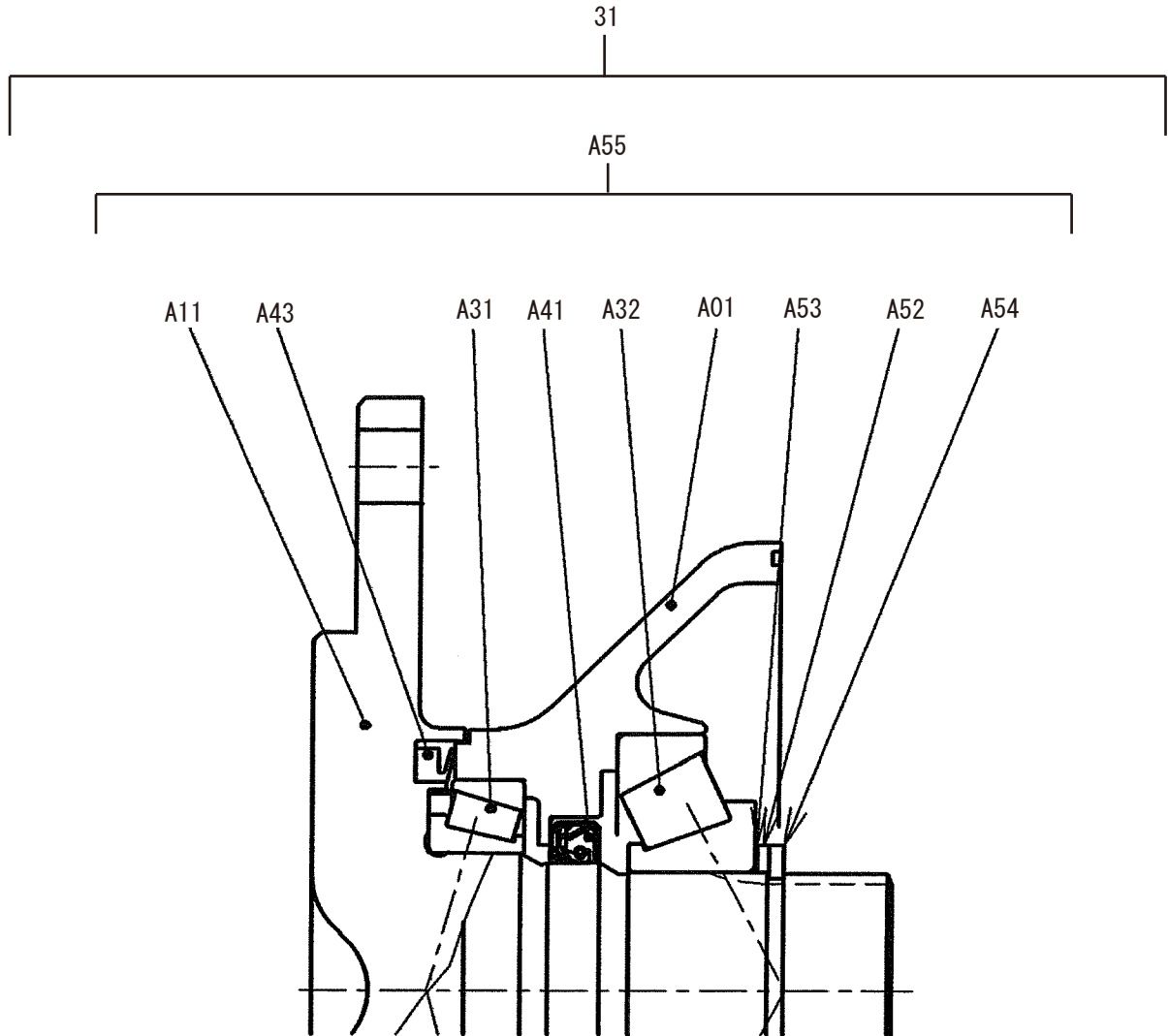
- Thank you very much for reading the preview of the manual.
- You can download the complete manual from: www.heydownloads.com by clicking the link below



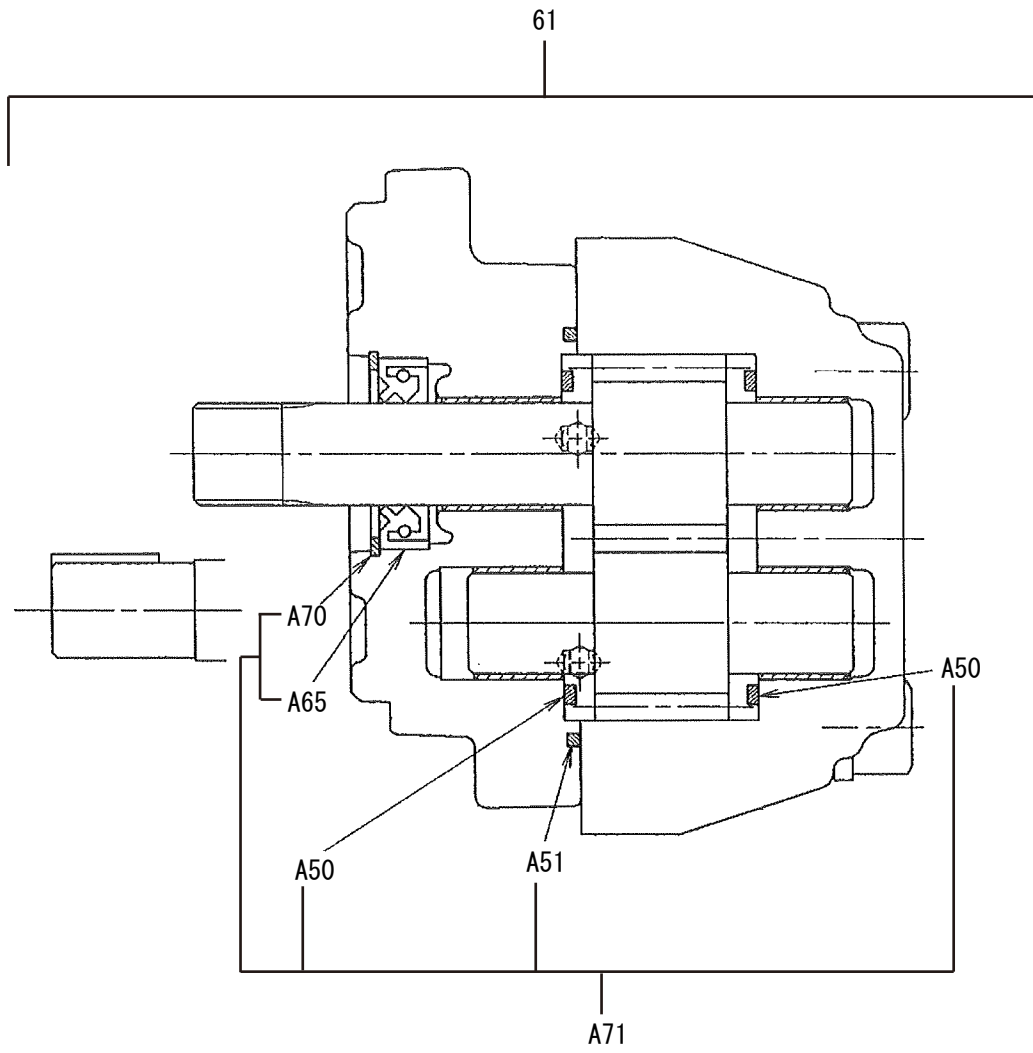
- Please note: If there is no response to CLICKING the link, please download this PDF first and then click on it.

CLICK HERE TO **DOWNLOAD** THE COMPLETE MANUAL

モータ MOTOR



ポンプ PUMP



×毛 ---memo---

記号 Key No.	部品番号 Parts No.	部品名称	Parts Name	数量 Q'ty	備考 Remarks
1	2100-16050-3	ボルト	BOLT	4	
2	2170-16045-2	ワッシャ	WASHER	4	
3	1445-61067-0	ブラケット	BRACKET	1	
4	2472-01003-0	グリースニップル	GREASE NIPPLE	1	
5	2100-16060-3	ボルト	BOLT	12	
6	2170-16045-2	ワッシャ	WASHER	12	
7	1445-61068-0	ブラケット	BRACKET	1	
8	2472-01003-0	グリースニップル	GREASE NIPPLE	1	
9	2100-16050-3	ボルト	BOLT	4	
10	2170-16045-2	ワッシャ	WASHER	4	
11	1445-61066-0	ヨーク	YOKE	1	
12	4417-63000-0	ベアリング	BEARING	1A	
13	2100-16060-3	ボルト	BOLT	11	
14	2170-16045-2	ワッシャ	WASHER	11	
15	4417-92000-0	カバー	COVER	1	
16	2501-06210-4	ボールベアリング	BALL BEARING	2	
17	2215-01002-3	プラグ	PLUG	1	
18	4216-00000-0	プラグ	PLUG	1	
19	4417-92000-0	カバー	COVER	1	
20	2501-06210-4	ボールベアリング	BALL BEARING	2	
21	2215-01002-3	プラグ	PLUG	1	
22	4703-14000-0	キャップ	CAP	1	
23	4703-14000-0	キャップ	CAP	1	

×毛 ---memo---

記号 Key No.	部品番号 Parts No.	部品名称	Parts Name	数量 Q'ty	備考 Remarks
79	2171-06015-0	スプリングワッシャ	SPRING WASHER	9	
80	2170-06016-0	ワッシャ	WASHER	9	
82	2182-06010-2	ナット	SCREW	5	
83	2100-08016-1	ボルト	BOLT	2	
84	2171-08020-0	スプリングワッシャ	SPRING WASHER	2	
85	2170-08016-0	ワッシャ	WASHER	2	
86	1446-09032-0	ブラケット	BRACKET	1	
87	4910-20000-0	リレー	RELAY	2	
88	4908-91000-0	リレー	RELAY	2	
89	4911-27000-0	フラッシュユニット	FLASHER UNIT	1	
90	4029-68001-0	タイマー	TIMER	1	
91	4912-02000-0	リレー	RELAY	1	
92	1446-09033-1	ブラケット	BRACKET	1	
93	2100-10016-1	ボルト	BOLT	3	
94	2170-10020-0	ワッシャ	WASHER	3	
95	1446-09034-1	ラバー	RUBBER	1	
96	4911-24000-0	ヘッドランプ	HEAD LAMP	1	
97	1441-09017-0	ブラケット	BRACKET	1	
98	2100-08025-1	ボルト	BOLT	2	
99	2170-08016-0	ワッシャ	WASHER	2	
100	2171-08020-0	スプリングワッシャ	SPRING WASHER	2	
101	2180-06016-2	ナット	SET SCREW	1	
102	1441-61143-0	クッションラバー	CUSHION RUBBER	1	
103	4913-74000-0	反射板	REFLECTOR	2	
104	2170-06016-0	ワッシャ	WASHER	2	
105	2171-06015-0	スプリングワッシャ	SPRING WASHER	2	
106	2120-06050-0	ナット	NUT	2	
107	3881-03004-0	ゴムメット	GROMMET	2	
108	1446-09043-1	ブラケット	BRACKET	2	
109	2100-08020-1	ボルト	BOLT	4	
110	2171-08020-0	スプリングワッシャ	SPRING WASHER	4	
111	2170-08016-0	ワッシャ	WASHER	4	
112	1448-09014-0	カバー	COVER	1	
113	3171-91035-0	ワッシャ	WASHER	6	
114	4911-33000-0	ヒューズ(45A)	FUSE (45A)	1	
115	4911-34000-0	ヒューズ(65A)	FUSE (65A)	2	

記号 Key No.	部品番号 Parts No.	部品名称	Parts Name	数量 Q'ty	備考 Remarks
1	4718-18000-0	ポンプ	PUMP	1	INC.2-6
2	4718-18006-0	モータASSY	MOTOR ASSY	1	
3	4718-18005-0	ダイヤフラムキット	DIAPHRAGM KIT	1	
4	4178-18004-0	バルブキット	VALVE KIT	1	
5	4718-18002-0	ポンプヘッドASSY	PUMP HEAD ASSY	1	INC.3_4
6	4718-18001-0	ニップル	NIPPLE	2	

CLICK HERE TO **DOWNLOAD** THE COMPLETE MANUAL

- Thank you very much for reading the preview of the manual.
- You can download the complete manual from: www.heydownloads.com by clicking the link below



- Please note: If there is no response to CLICKING the link, please download this PDF first and then click on it.

CLICK HERE TO **DOWNLOAD** THE COMPLETE MANUAL