

MODEL

SW300 -1

SW320 -1

SW330 -1

ENGINE KUBOTA D1703-M-ET01

VIBRATING ROLLER

From SW300-1 → 4SW49— 40101 ~
SW320-1 → 4SW50— 40102~
SW330-1 → 4SW51— 40102~

SAKAI®

CLICK HERE TO **DOWNLOAD** THE COMPLETE MANUAL

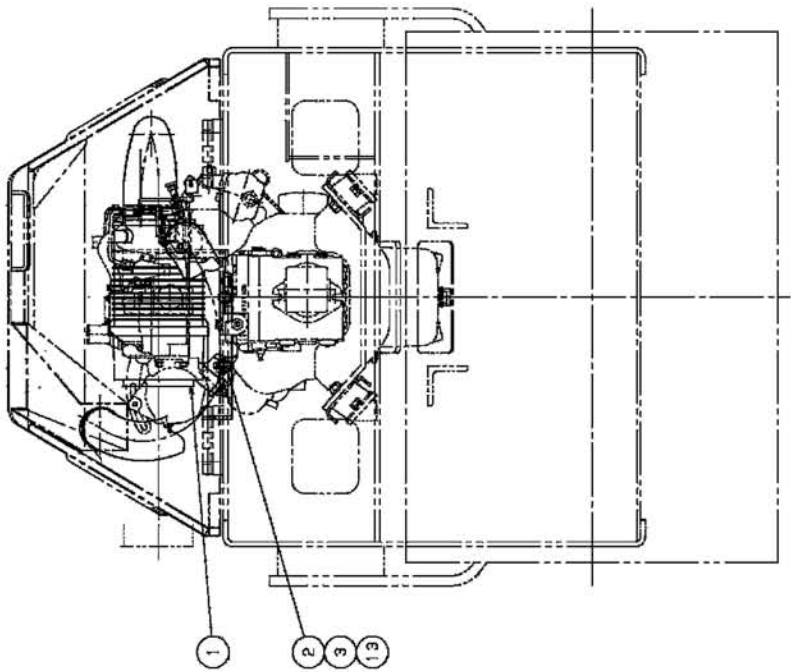
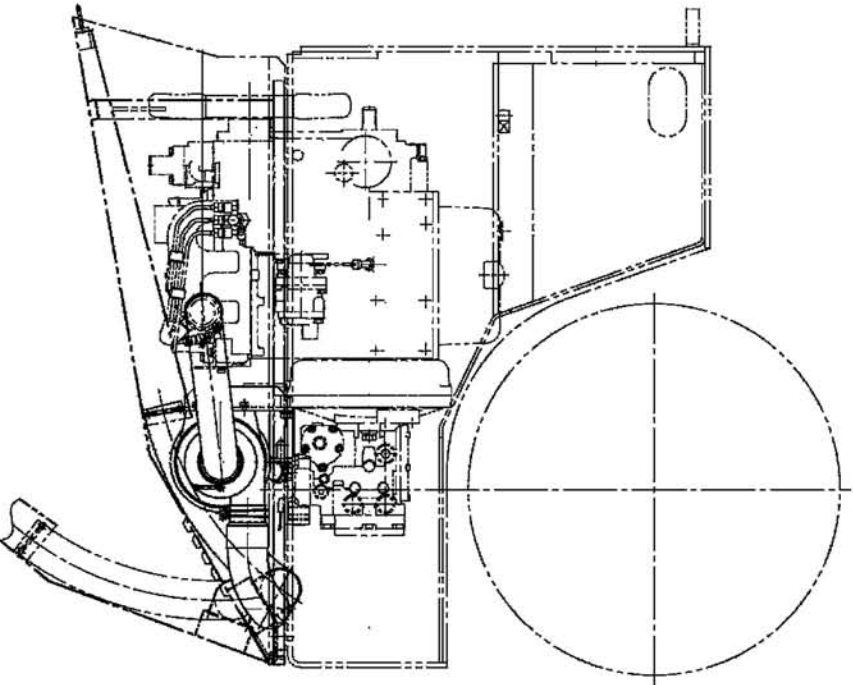
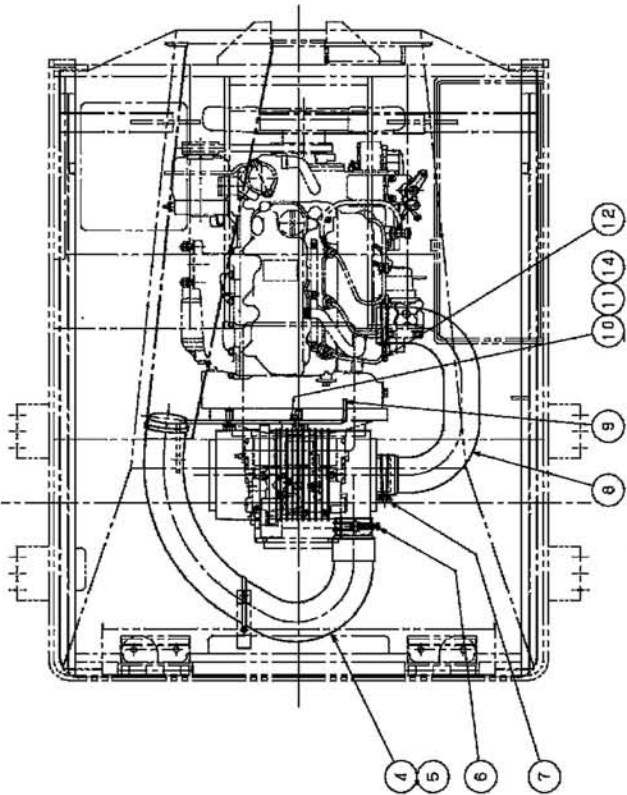
- Thank you very much for reading the preview of the manual.
- You can download the complete manual from: www.heydownloads.com by clicking the link below



- Please note: If there is no response to CLICKING the link, please download this PDF first and then click on it.

CLICK HERE TO **DOWNLOAD** THE COMPLETE MANUAL

吸気装置
INTAKE SYSTEM



記号 Key No.	部品番号 Parts No.	部品名称	Parts Name	数量 Q'ty	備考 Remarks
39	2171-08020-0	スプリングワッシャー	SPRING WASHER	2	
40	2120-08065-0	ナット	NUT	2	
41	2633-32108-2	ホース	HOSE	1	
42	2633-31105-4	ホース	HOSE	1	
43	3260-31129-0	アダプタ	ADAPTER	1	
44	3260-31128-0	アダプタ	ADAPTER	1	
45	2215-06001-2	プラグ	PLUG	1	
46	2630-02024-0	O-リング	O-RING	1	
47	2633-31119-4	ホース	HOSE	1	
48	2633-31130-4	ホース	HOSE	1	
49	3260-62062-0	アダプタ	ADAPTER	1	
50	2632-00008-0	O-リング	O-RING	1	
51	4214-54000-0	オービトリール	ORBITROL	1	
52	3260-62049-1	アダプタ	ADAPTER	1	
53	2632-00008-0	O-リング	O-RING	1	
54	2265-19003-1	アダプタ	ADAPTER	2	
55	2632-00008-0	O-リング	O-RING	2	
56	2100-08020-1	ボルト	BOLT	4	
57	2171-08020-0	スプリングワッシャー	SPRING WASHER	4	
58	2472-01003-0	グリスニップル	GREASE NIPPLE	1	
59	3934-02659-0	キープレート	KEY PLATE	2	
60	1445-32006-0	ピン	PIN	2	
61	3931-01382-0	スペーサ	SPACER	4	
62	2472-01001-0	グリスニップル	GREASE NIPPLE	1	
63	2170-06016-0	ヒラワッシャー	PLATE WASHER	4	
64	2170-08016-0	ヒラワッシャー	WASHER	4	
65	4703-14000-0	キャップ	GREASE CAP	2	
66	2170-08023-2	ヒラワッシャー	WASHER	2	
67	4210-68000-0	フィルタ	SUCTION FILTER	1	

油圧装置(ドライブ)
HYDRAULIC SYSTEM (DRIVE)

記号 Key No.	部品番号 Parts No.	部品名称	Parts Name	数量 Q'ty	備考 Remarks
1	2701-11064-2	ホ-ス	HOSE	1	
2	2701-11067-6	ホ-ス	HOSE	1	
3	2701-11061-6	ホ-ス	HOSE	1	
4	2701-10062-2	ホ-ス	HOSE	1	
5	2100-08012-1	ボ-ルト	BOLT	4	
6	2170-08023-2	ヒラワッシャ	WASHER	4	
7	1445-36006-0	クランプ	CLAMP	2	
8	1445-36007-0	クランプ	CLAMP	2	
9	2265-02002-6	アダプタ	ADAPTER	2	
10	2630-02011-0	O-リング	O-RING	2	
11	3260-31116-0	アダプタ	ADAPTER	2	
12	2630-02018-0	O-リング	O-RING	2	
13	3260-36149-0	アダプタ	ADAPTER	2	
14	2630-02014-0	O-リング	O-RING	2	
15	3260-31060-0	アダプタ	ADAPTER	2	
16	2630-02018-0	O-リング	O-RING	2	
17	4215-82000-0	モ-タ	MOTOR	2	
18	2701-11089-2	ホ-ス	HOSE	1	
19	2701-11089-6	ホ-ス	HOSE	1	
20	2701-11075-6	ホ-ス	HOSE	1	
21	2701-10072-2	ホ-ス	HOSE	1	

油圧装置（振動）
HYDRAULIC SYSTEM (VIBRATING)

記号 Key No.	部品番号 Parts No.	部品名称	Parts Name	数量 Q'ty	備考 Remarks
1	2701-11078-2	ホース	HOSE	1	
2	2701-12076-4	ホース	HOSE	1	
3	2701-12076-4	ホース	HOSE	1	
4	2100-08012-1	ボルト	BOLT	4	
5	2170-08023-2	ワッシャー	WASHER	4	
6	1445-36006-0	クランプ	CLAMP	2	
7	1445-49001-0	クランプ	CLAMP	2	
8	3260-61091-0	アダプタ	ADAPTER	2	
9	2632-00006-0	O-リング	O-RING	2	
10	2265-22004-1	アダプタ	ADAPTER	4	
11	2632-00010-0	O-リング	O-RING	4	
12	4222-07000-0	モータ	MOTOR	2	
13	2701-11094-2	ホース	HOSE	1	
14	2701-12092-4	ホース	HOSE	1	
15	2701-12085-4	ホース	HOSE	1	

0445-49812-0-10621-0

制動装置
BRAKE SYSTEM

記号 Key No.	部品番号 Parts No.	部品名称	Parts Name	数量 Q'ty	備考 Remarks
1	2157-30020-0	ワリピン	SPLIT PIN	2	
2	2170-10020-0	ヒラワッシャ	WASHER	2	
3	1445-51002-0	ロッド	ROD	2	
4	2120-10080-0	ナット	NUT	2	
5	2405-10043-0	ロッドエンド	ROD END	2	
7	2121-10080-0	ナット	NUT	2	
8	2119-10025-0	ボルト(ゴムツキ)	BOLT	2	
9	2100-10050-1	ボルト	BOLT	1	
10	2171-10025-0	スプリングワッシャ	SPRING WASHER	1	
11	2120-10080-0	ナット	NUT	1	
12	2100-08020-1	ボルト	BOLT	1	
13	2171-08020-0	スプリングワッシャ	SPRING WASHER	1	
14	1445-51004-0	ピン	PIN	1	
15	1445-51003-0	プレート	PLATE	1	
16	2100-08025-1	ボルト	BOLT	2	
17	2171-08020-0	スプリングワッシャ	SPRING WASHER	2	
18	2170-08023-2	ヒラワッシャ	WASHER	2	
21	3910-04014-0	スプリング	SPRING	1	
22	2100-08020-1	ボルト	BOLT	2	
23	2171-08020-0	スプリングワッシャ	SPRING WASHER	2	
24	2170-08023-2	ヒラワッシャ	WASHER	2	
25	1550-51007-0	ブラケット	BRACKET	1	
26	4908-95000-0	スイッチ	SAFETY SWITCH	1	
27	2461-18001-0	サラハネ	CONED DISC SPRING	1	
28	2598-17000-0	スチールボール	STEEL BALL	1	
29	2170-10020-0	ヒラワッシャ	WASHER	1	

泥除装置
SCRAPER SYSTEM

記号 Key No.	部品番号 Parts No.	部品名称	Parts Name	数量 Q'ty	備考 Remarks
1	1445-71021-0	ブ ラケット	BRACKET	2	
2	2100-10030-1	ボ ルト	BOLT	8	
3	2171-10025-0	ス プ リング ワッシャ	SPRING-WASHER	8	
4	2170-10020-0	ヒラワッシャ	FLAT-WASHER	8	
5	3910-04014-0	ス プ リング	SPRING	4	
6	3100-03054-0	ボ ルト	BOLT	4	
7	2120-10080-0	ナ ット	NUT	4	
8	1445-71008-0	ブ ラケット	BRACKET	2	
9	3910-04014-0	ス プ リング	SPRING	4	
10	2100-10030-1	ボ ルト	BOLT	8	
11	2171-10025-0	ス プ リング ワッシャ	SPRING-WASHER	8	
12	3100-03054-0	ボ ルト	BOLT	4	
13	2120-10080-0	ナ ット	NUT	4	
14	1445-71020-0	ブ ラケット	BRACKET	2	
15	1445-71308-0	ブ ラケット	BRACKET	2	
16	2100-10030-1	ボ ルト	BOLT	10	
17	2171-10025-0	ス プ リング ワッシャ	SPRING-WASHER	10	
18	2170-10020-0	ヒラワッシャ	FLAT-WASHER	10	
19	1445-71309-0	ベ ース	BASE	2	
20	1445-71310-0	ブ レード	BLADE	2	
21	1445-71008-0	ブ ラケット	BRACKET	2	
22	1445-71308-0	ブ ラケット	BRACKET	2	
23	2100-10030-1	ボ ルト	BOLT	10	
24	2171-10025-0	ス プ リング ワッシャ	SPRING-WASHER	10	
25	2170-10020-0	ヒラワッシャ	FLAT-WASHER	10	
26	1445-71309-0	ベ ース	BASE	2	
27	1445-71310-0	ブ レード	BLADE	2	
28	2170-10020-0	ヒラワッシャ	FLAT-WASHER	8	

0445-71832-0-10151-B

記号 Key No.	部品番号 Parts No.	部品名称	Parts Name	数量 Q'ty	備考 Remarks
37	4703-26003-0	ワイヤ	WIRE	1	
38	1039-75008-0	キャップ	CAP	1	
39	4713-49000-0	ストレーナ	STRAINER	1	
40	4713-48000-0	タンク	TANK	1	
41	2100-10030-1	ボルト	BOLT	2	
42	2171-10025-0	スプリングワッシャー	SPRING-WASHER	2	
43	2100-08020-1	ボルト	BOLT	1	
44	2120-08065-0	ナット	NUT	1	
45	3416-02048-0	クランプ	CLAMP	1	
46	2100-08012-1	ボルト	BOLT	1	
47	2170-08016-0	フラワッシャー	FLAT-WASHER	1	
48	2170-12025-0	フラワッシャー	FLAT-WASHER	4	
49	2170-08016-0	フラワッシャー	FLAT-WASHER	2	
50	2171-10025-0	スプリングワッシャー	SPRING-WASHER	4	

CLICK HERE TO **DOWNLOAD** THE COMPLETE MANUAL

- Thank you very much for reading the preview of the manual.
- You can download the complete manual from: www.heydownloads.com by clicking the link below



- Please note: If there is no response to CLICKING the link, please download this PDF first and then click on it.

CLICK HERE TO **DOWNLOAD** THE COMPLETE MANUAL