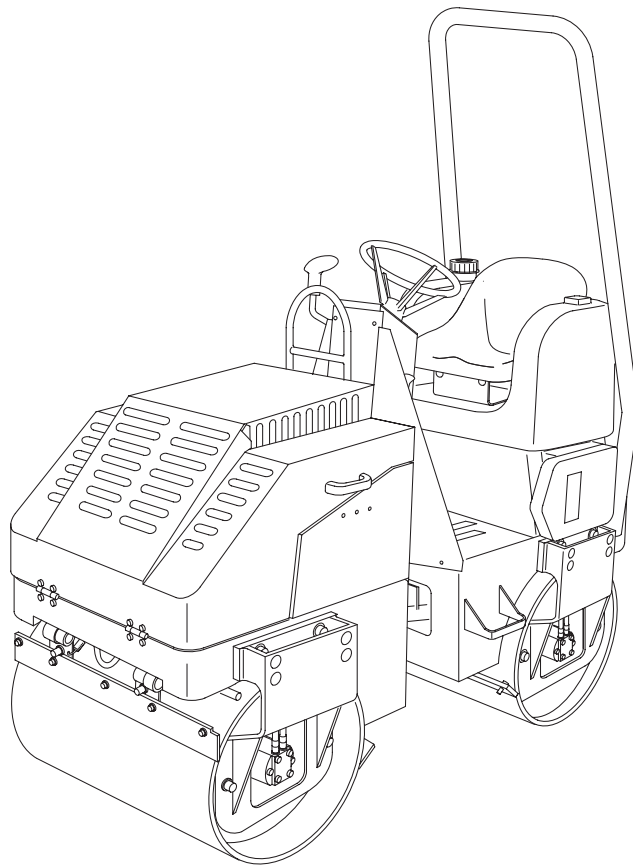


# MODEL CR270

ENGINE HONDA GX610  
VIBRATING ROLLER



# SAKAI®

CLICK HERE TO **DOWNLOAD** THE COMPLETE MANUAL

- Thank you very much for reading the preview of the manual.
- You can download the complete manual from: [www.heydownloads.com](http://www.heydownloads.com) by clicking the link below



- Please note: If there is no response to CLICKING the link, please download this PDF first and then click on it.

CLICK HERE TO **DOWNLOAD** THE COMPLETE MANUAL

記号 Key No.	部品番号 Parts No.	部品名称	Parts Name	数量 Q'ty	備考 Remarks
39	2120-06050-2	ナット	NUT	1	
40	3424-00011-0	グリップ	GRIP	1	
41	1563-12069-0	レバー	THROTTLE LEVER	1	
42	1563-12071-0	ピン	PIN	1	
43	1563-12166-0	キー	KEY	1	
44	2170-20045-2	プレートワッシャ	PLATE WASHAR	1	
45	2580-20020-1	ブシュ	BUSH	2	
46	2170-20045-2	プレートワッシャ	PLATE WASHAR	2	
47	2461-20002-0	サラバネ	CONED DISK SPRING	2	
48	2170-16030-0	プレートワッシャ	PLATE WASHAR	1	
49	1563-12151-0	ナット	NUT	2	
50	1563-12138-0	ボルト	BOLT	2	
51	2120-06010-2	ナット	NUT	2	
52	1563-12070-0	ベース	BASE	1	
53	2171-08020-0	スプリングワッシャ	SPRING WASHAR	4	
54	2120-08065-2	ナット	NUT	4	
55	2100-08025-1	ボルト	BOLT	4	
56	2170-08016-0	プレートワッシャ	PLATE WASHAR	4	
57	3400-00002-0	コントロールケーブル	CONTROL CABLE	1	
58	1563-12168-0	ヒンジピン	HINGE PIN	1	
59	2157-16015-0	ワリピン	SPLIT PIN	2	
60	3400-71009-0	コントロールケーブル	CONTROL CABLE	1	
61	1563-12065-0	ケーブルステイ	CABLE STAY	1	
62	2100-10030-1	ボルト	BOLT	2	
63	2171-10025-0	スプリングワッシャ	SPRING WASHAR	2	
64	2170-10020-0	プレートワッシャ	PLATE WASHAR	2	

## 油圧装置（振動） HYDRAULIC SYSTEM (VIBRATING)

記号 Key No.	部品番号 Parts No.	部品名称	Parts Name	数量 Q'ty	備考 Remarks
1	3260-21131-0	アダプタ	ADAPTER	1	
2	2261-03003-0	アダプタ	ADAPTER	1	
3	1563-36096-0	ホース	HOSE	1	
4	1563-36095-0	ホース	HOSE	1	
5	4217-56000-0	モータ	MOTOR	1	
6	2265-14002-1	アダプタ	ADAPTER	1	
7	2632-00006-0	Oリング	O-RING	1	
8	3260-63060-0	アダプタ	ADAPTER	1	
9	2632-00010-0	Oリング	O-RING	1	
10	3260-63060-0	アダプタ	ADAPTER	1	
11	2632-00010-0	Oリング	O-RING	1	
12	3260-62049-1	アダプタ	ADAPTER	1	
13	2632-00008-0	Oリング	O-RING	1	
14	1563-36094-0	ホース	HOSE	1	

記号 Key No.	部品番号 Parts No.	部品名称	Parts Name	数量 Q'ty	備考 Remarks
39	1563-61145-0	ボルト	BOLT	3	

**– MEMO –**

CLICK HERE TO **DOWNLOAD** THE COMPLETE MANUAL

- Thank you very much for reading the preview of the manual.
- You can download the complete manual from: [www.heydownloads.com](http://www.heydownloads.com) by clicking the link below



- Please note: If there is no response to CLICKING the link, please download this PDF first and then click on it.

CLICK HERE TO **DOWNLOAD** THE COMPLETE MANUAL