

RAUCH

**Ersatzteilliste
Pièces de rechange
Spare parts list**

**Zweischeiben-
Düngerstreuer**

**Distributeur d'engrais
centrifuge**

**Twin-disc fertilizer
spreader**

AXIS

30.1 ♦ 40.1

10101 ▶ 12999

0608790 A -AXIS 30.1 / 40.1 - 1106E

RAUCH

Landmaschinenfabrik GmbH
D-76545 Sinzheim

- Telefon +49 (0) 7221 / 985-0
- Telefax +49 (0) 7221 / 985-200
- E-mail: info@rauch.de
- www.rauch.de

CLICK HERE TO **DOWNLOAD** THE COMPLETE MANUAL

- Thank you very much for reading the preview of the manual.
- You can download the complete manual from: www.heydownloads.com by clicking the link below



- Please note: If there is no response to CLICKING the link, please download this PDF first and then click on it.

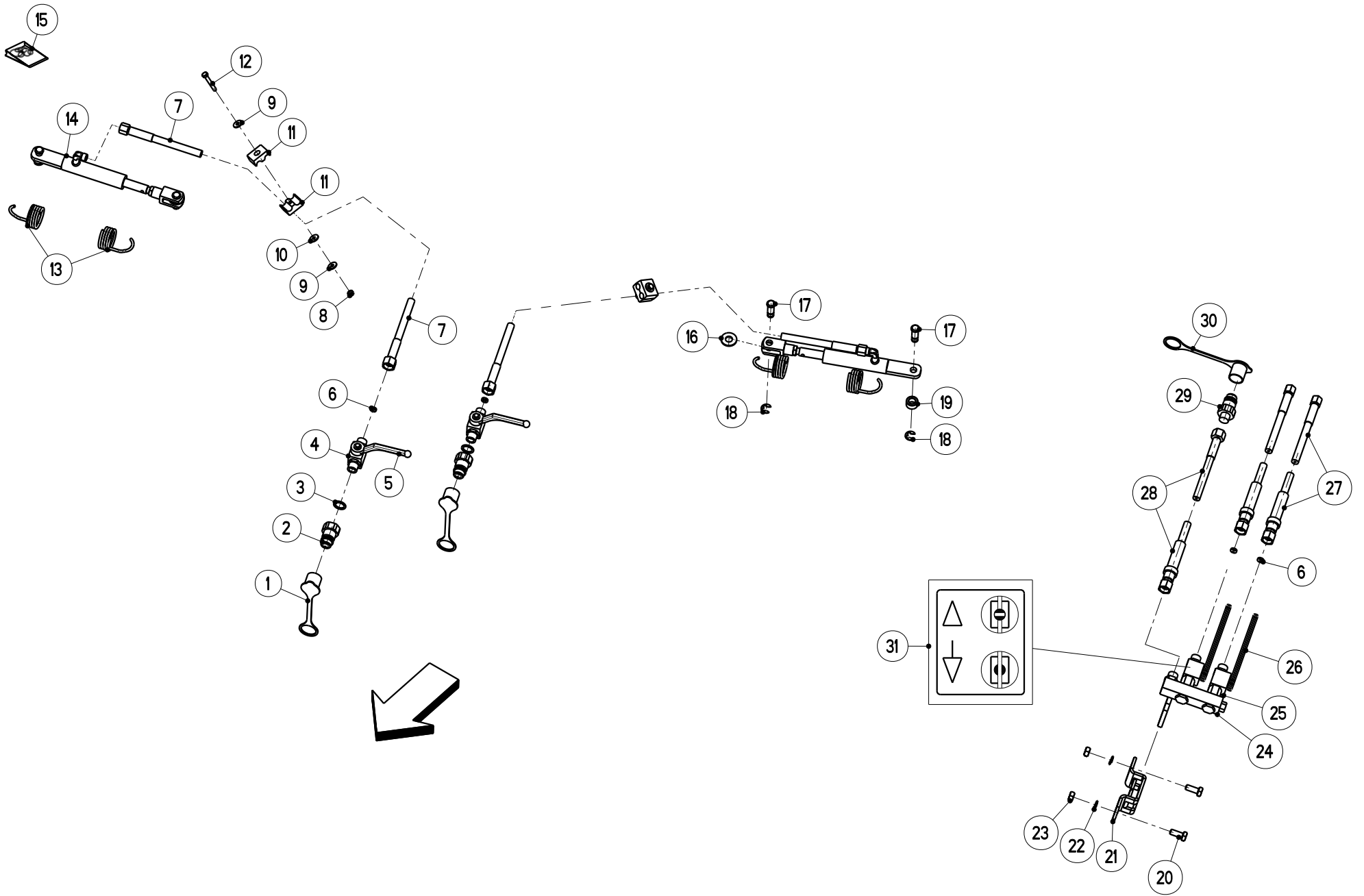
CLICK HERE TO **DOWNLOAD** THE COMPLETE MANUAL

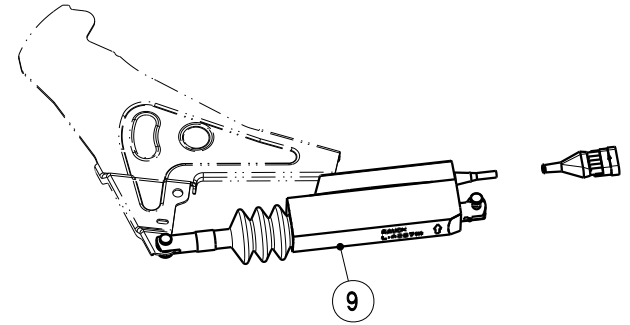
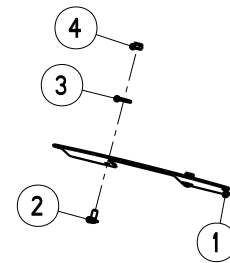
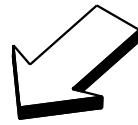
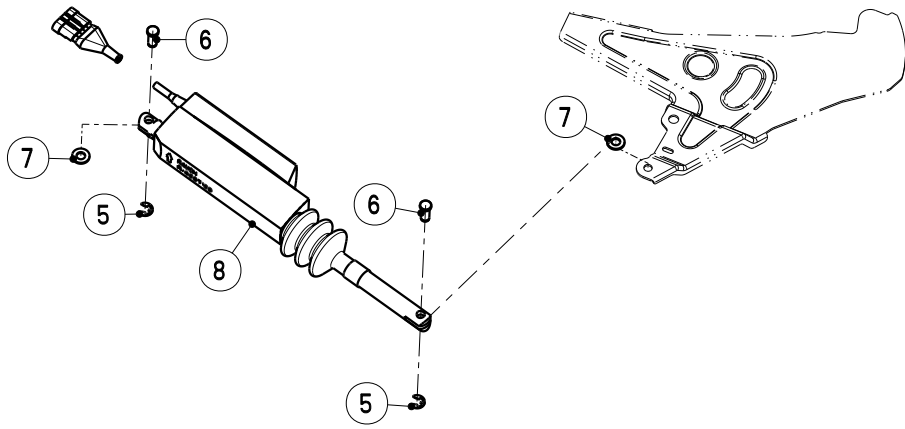
Grp.-Nr./Art.-Nr./Rev.	0039	E087039	A	Abdeckplanenergaenzung	Groupe	Extension de bache	Group	Hopper cover extension
				APE-XL 25				
Serie	10101 - 12999		Ers. durch/Remplacé par/ Replaced by	*		Ers. für/Remplace pour/Replace for		*
Grp.-Nr./Art.-Nr./Rev.	0040	E087030	A	Beleuchtung	Groupe	Installation d'eclairage	Group	Lighting Plant
				BLO 25 + BLW 25				
Serie	10101 - 12999		Ers. durch/Remplacé par/ Replaced by	*		Ers. für/Remplace pour/Replace for		*
Grp.-Nr./Art.-Nr./Rev.	0041	E087031	A	Beleuchtung mit Warntafeln	Groupe	Installation d'eclairage	Group	Lighting Plant
				BLF 25-vorne				
Serie	10101 - 12999		Ers. durch/Remplacé par/ Replaced by	*		Ers. für/Remplace pour/Replace for		*
Grp.-Nr./Art.-Nr./Rev.	0042	E087032	A	Schmutzfaenger	Groupe	Garde-boue	Group	Mudguard
				SFG 25				
Serie	10101 - 12999		Ers. durch/Remplacé par/ Replaced by	*		Ers. für/Remplace pour/Replace for		*
Grp.-Nr./Art.-Nr./Rev.	0043	E087033	A	Abstellrolle	Groupe	Rouleaux de depose	Group	Parking rollers
				ASR 25				
Serie	10101 - 12999		Ers. durch/Remplacé par/ Replaced by	*		Ers. für/Remplace pour/Replace for		*
Grp.-Nr./Art.-Nr./Rev.	0044	E087054	A	Aufkleber	Groupe	Autocollant	Group	Sticker
				AXIS 30.1 / 40.1				
Serie	10101 - 12999		Ers. durch/Remplacé par/ Replaced by	*		Ers. für/Remplace pour/Replace for		*

Bild Fig.	Art.-Nr.	St. Qt.	Serie von	Serie bis	Benennung Bezeichnung	Designation Bemerkung/Remarque/Remark	Description Ers. durch/Remplacé par/Replaced by
0010	3087093	1			Halterung mitte	Support	Support *
0011	2152188	10			Linsenflanschschraube M 8x20-A2-70	Vis a tete cylindrique bombée	Binding head screw *
0012	2115639	6			Scheibe DIN 125-8.4-200HV-A2	Rondelle plate	Flat washer *
0013	4087056	1			Schutzbügel mitte-kpl.	Support protecteur centre	Bracket center *
0014	4087054	1			Schutzbügel links-kpl.	Support protecteur gauche	Bracket left *
0015	3087092	2			Halterung links + rechts	Support	Support *
0016	2152188	4			Linsenflanschschraube M 8x20-A2-70	Vis a tete cylindrique bombée	Binding head screw *
0017	2115639	4			Scheibe DIN 125-8.4-200HV-A2	Rondelle plate	Flat washer *
0018	2123770	4			Sechskantmutter DIN 985-M 8-A2-70-Nytorq-Bes.	Ecrou autofreine	Self-locking hexagon nut *
0019	2052075	1			Aufkleber Aufsteigen verboten	Autocollant	Sticker *
0020	2152726	1			Verschlussstopfen D=34x1.0-2.0-H=14.0	Bouchon : T 25	Plug *

Artikelnummer/Version	0608790	A	AXIS 30.1 / 40.1	AXIS 30.1 / 40.1	AXIS 30.1 / 40.1
Grp.-Nr./Art.-Nr./Rev.	0006 E087005	A	Getriebe Einbau	Groupe Carter d'entrainement	Group Gearbox
Serie	10101 - 12999	Ers. durch/Remplacé par/ Replaced by	*	Ers. für/Remplace pour/Replace for	*

Bild Fig.	Art.-Nr.	St. Qt.	Serie von	Serie bis	Benennung Bezeichnung	Designation Bemerkung/Remarque/Remark	Description Ers. durch/Remplacé par/Replaced by
0001	2152239	1			Schlauchschelle 90-110/9-SGS-C7-W5-1.4401	Serre-tube	Hose clamp *
0002	2123880	1			Sechskantschraube ISO 4014-M 10x60-A2-70	Vis H	Hexagon screw *
0003	2123852	9			Sechskantmutter DIN 985-M 10-A2-70-Nytorq-Bes.	Ecrou autofreine	Self-locking hexagon nut *
0004	3087026	1			Getriebe 540 min-1 - lackiert	Carter	Gearbox *
0005	2115641	18			Scheibe DIN 125-10.5-200HV-A2	Rondelle plate	Flat washer *
0006	2123743	8			Sechskantschraube ISO 4017-M 10x30-A2-70	Vis H	Hexagon screw *
0007	2055145	2			Hutmutter Rd 48x1/10"	Ecrou cylindrique	Cap nut *
0008	2055333	1			Distanzplatte natur	Plaque	Plate *
0009	4087018	1			Stuetze kpl.-lackiert	Support	Support *





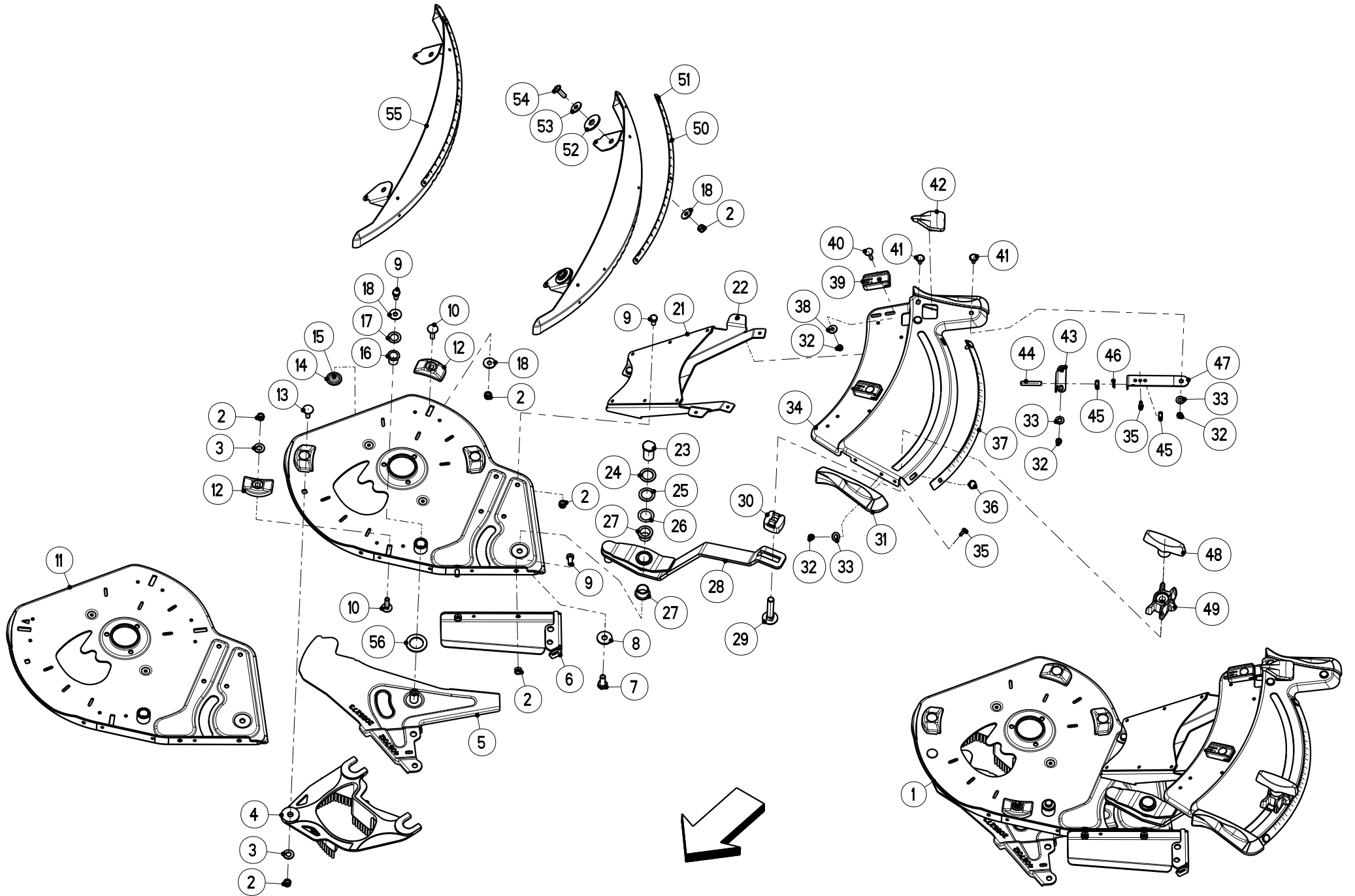


Bild Fig.	Art.-Nr.	St. Qt.	Serie von	Serie bis	Benennung Bezeichnung	Designation Bemerkung/Remarque/Remark	Description Ers. durch/Remplacé par/Replaced by
0038	2115637	2			Scheibe DIN 9021-6.4-200HV-A2	Rondelle plate	Flat washer *
0039	2055277	2			Gleitelement *	Element de glissement	Sliding block *
0040	2123929	2			Flachrundschraube DIN 603-M 6x25-A2-70	Vis J	Cup square bolt *
0041	2023702	3			Flachrundschraube DIN 603-M 6x16-A2-70-KH=2	Vis J	Cup square bolt *
0042	2055312	1			Taste RAL 5002-Ultramarinblau	Bouton	Button *
0043	3087039	1			Fuehrung Einraststift	Guide	Guide *
0044	2055345	1			Gewindestift M 8	Goujon	Stud *
0045	2123847	2			Sechskantmutter ISO 4032-M 8-A2-70-Nytorq-Bes.	Ecrou H	Hexagon nut *
0046	2115318	1			Federring DIN 127-B 8-A2	Rondelle ressort	Spring washer *
0047	2055342	1			Flachfeder *	Ressort	Spring *
0048	2035152	1			T-Griff M 12	Pognee T	T-handle *
0049	2055313	1			Anzeigeelement RAL 5002-Ultramarinblau	Voyant	Indicating element *
0050	2055347	1			Skala 0-9.5-gebogen-rechts	Plaque graduee	Scale *

CLICK HERE TO **DOWNLOAD** THE COMPLETE MANUAL

- Thank you very much for reading the preview of the manual.
- You can download the complete manual from: www.heydownloads.com by clicking the link below

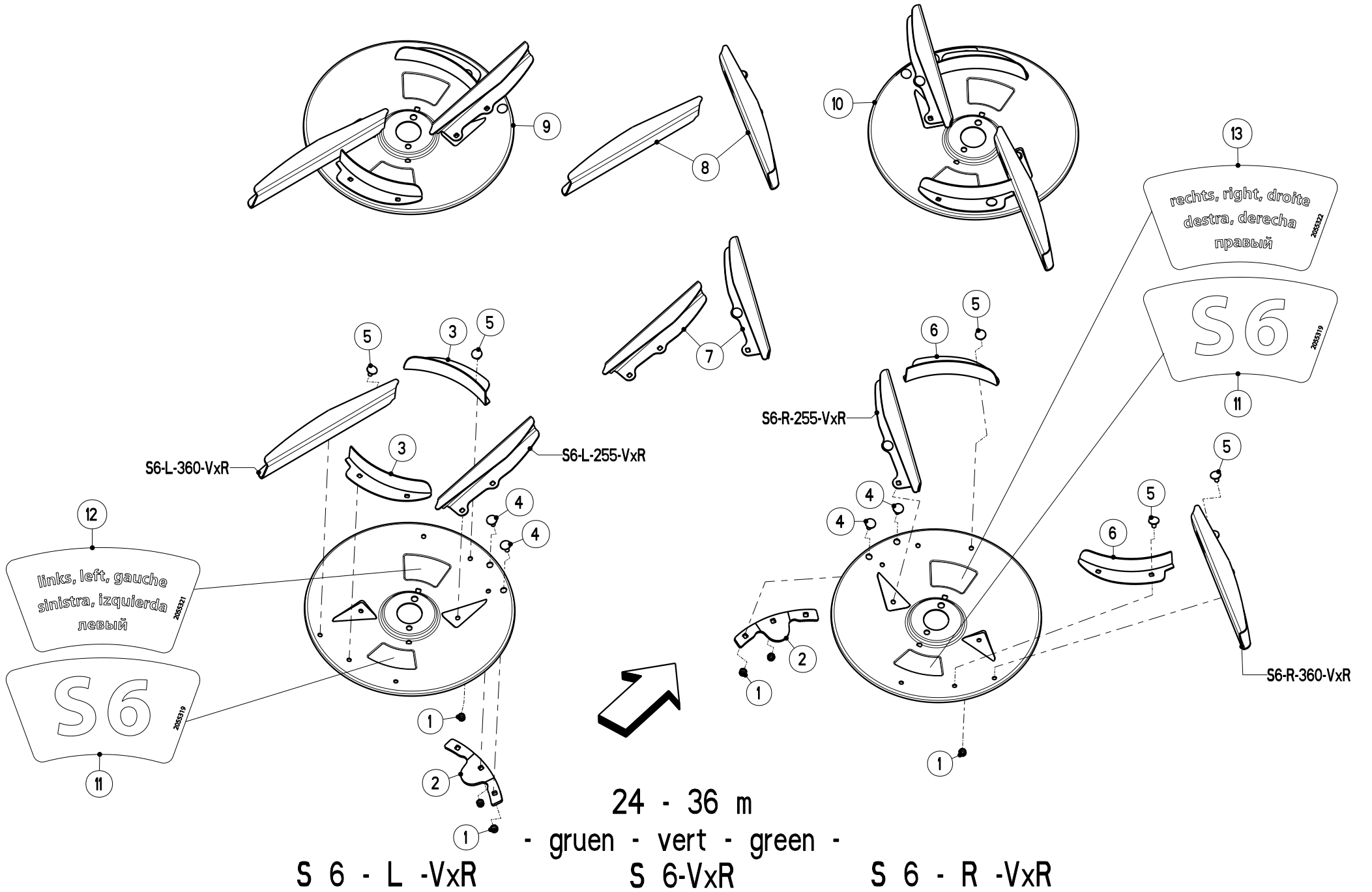


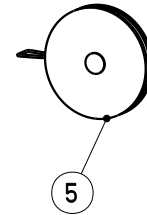
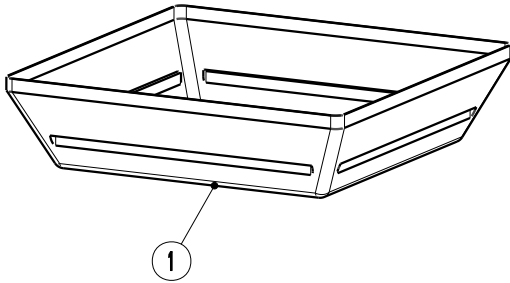
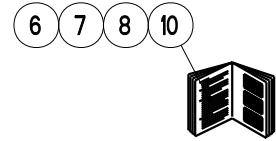
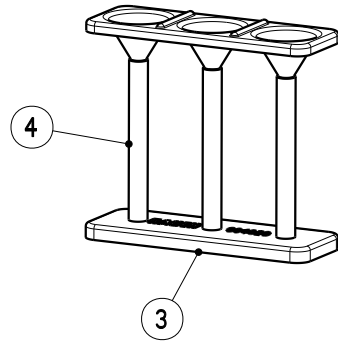
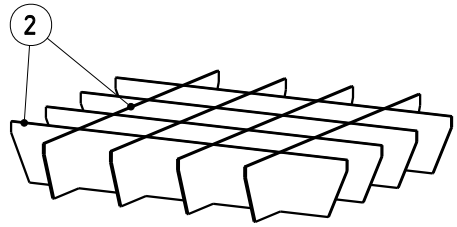
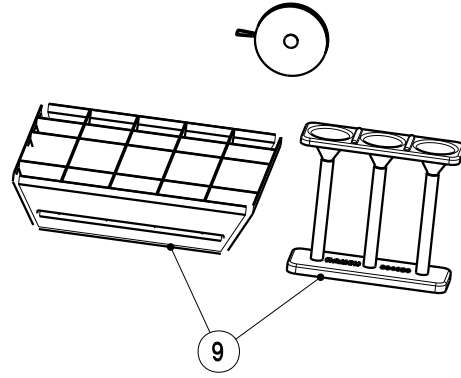
- Please note: If there is no response to CLICKING the link, please download this PDF first and then click on it.

CLICK HERE TO **DOWNLOAD** THE COMPLETE MANUAL

Artikelnummer/Version	0608790	A	AXIS 30.1 / 40.1	AXIS 30.1 / 40.1	AXIS 30.1 / 40.1
Grp.-Nr./Art.-Nr./Rev.	0021 E087018	A	Wurfscheibe S2-VxR-12-18m - gelb	Groupe Disque de distribution	Group Spreading disc
Serie	10101 - 12999	Ers. durch/Remplacé par/ Replaced by	*	Ers. für/Remplace pour/Replace for	*

Bild Fig.	Art.-Nr.	St. Qt.	Serie von	Serie bis	Benennung Bezeichnung	Designation Bemerkung/Remarque/Remark	Description Ers. durch/Remplacé par/Replaced by
0001	2123770	18			Sechskantmutter DIN 985-M 8-A2-70-Nytorq-Bes.	Ecrou autofreine	Self-locking hexagon nut *
0002	2055364	2			Ausgleichgewicht 145 Gramm-S2 + S4	Contre-poid	Counterbalancing weight *
0003	4087045	2			AirFin links	AirFin	AirFin *
0004	2123803	2			Flachrundschrabe DIN 603-M 8x20-A2-70	Vis J	Cup square bolt *
0005	2152699	16			Flachrundschrabe DIN 603-M 8x16-A2-70-VK=1.5	Vis J	Cup square bolt *
0006	4087046	2			AirFin rechts	AirFin	AirFin *
0007	4087059	1			Wurfflugelsatz S2-L-170-VxR + S2-R-170-VxR	Kit de palette primaire	Blade primary kit *
0008	4087060	1			Wurfflugelsatz S2-L-240-VxR + S2-R-240-VxR	Kit de palette primaire	Blade primary kit *
0009	4087039	1			Wurfscheibe S2-L-VxR-links-kpl.	Disque de distribution	Spreading disc *





Artikelnummer/Version	0608790	A	AXIS 30.1 / 40.1	AXIS 30.1 / 40.1	AXIS 30.1 / 40.1
Grp.-Nr./Art.-Nr./Rev.	0032 E087025	A	Aufsatz L 1500	Groupe Rehausse	Group Extension
Serie	10101 - 12999	Ers. durch/Remplacé par/ Replaced by	*	Ers. für/Remplace pour/Replace for	*

Bild Fig.	Art.-Nr.	St. Qt.	Serie von	Serie bis	Benennung Bezeichnung	Designation Bemerkung/Remarque/Remark	Description Ers. durch/Remplacé par/Replaced by
0001	2055298	4			Dichtungsprofil 45x415-Ecke-eins.selbstkleb.	Joint	Seal *
0002	2055297	1			Dichtungsprofil 45x8000-Rolle-eins.selbstkleb.	Joint	Seal *
0003	2054890	2			Sichtfenster mit Klebeband	Verre de regard	Sight glass *
0004	2055300	2			Seitenteil lang-L 1500-mit Sichtfenster	Rehausse longue	Long extension *
0005	2054889	2			Sichtfenster mit Klebeband	Verre de regard	Sight glass *
0006	2055004	18			Schraube M 8x18-mit Kunststoffclip	Vis	Screw *
0007	2123737	17			Sechskantschraube ISO 4017-M 8x30-A2-70	Vis H	Hexagon screw *
0008	2123866	52			Scheibe DIN 9021-8.4-200HV-A2	Rondelle plate	Flat washer *
0009	2152170	52			Scheibe DIN 9021-8.4-POM schwarz	Rondelle plastique	Plastic washer *

Bild Fig.	Art.-Nr.	St. Qt.	Serie von	Serie bis	Benennung Bezeichnung	Designation Bemerkung/Remarque/Remark	Description Ers. durch/Remplacé par/Replaced by
0010	2123770	39			Sechskantmutter DIN 985-M 8-A2-70-Nytorq-Bes.	Ecrou autofreine	Self-locking hexagon nut *
0011	2123866	60			Scheibe DIN 9021-8.4-200HV-A2	Rondelle plate	Flat washer *
0012	2152170	60			Scheibe DIN 9021-8.4-POM schwarz	Rondelle plastique	Plastic washer *
0013	2123737	21			Sechskantschraube ISO 4017-M 8x30-A2-70	Vis H	Hexagon screw *
0014	2055004	18			Schraube M 8x18-mit Kunststoffclip	Vis	Screw *
0015	2055299	1			Schraubensatz Aufsatz L / XL	Jeu de vis	Set of screws *
0016	2053855	4			Verschlussstopfen fuer D=9, Blechdicke 1,5-3,0	Bouchon	Plug *

Artikelnummer/Version	0608790	A	AXIS 30.1 / 40.1	AXIS 30.1 / 40.1	AXIS 30.1 / 40.1
Grp.-Nr./Art.-Nr./Rev.	0038 E087029	A	Behälterabdeckung AP-XL 25	Groupe Bache de recouvrement	Group Hopper cover
Serie	10101 - 12999	Ers. durch/Remplacé par/ Replaced by	*	Ers. für/Remplace pour/Replace for	*

Bild Fig.	Art.-Nr.	St. Qt.	Serie von	Serie bis	Benennung Bezeichnung	Designation Bemerkung/Remarque/Remark	Description Ers. durch/Remplacé par/Replaced by
0001	3087115	3			Abdeckplanenrohr lackiert-AP-XL 25	Tuyau	Tube *
0002	2055455	6			Gummiband 19x2700-AP-L /XL 25	Languette caoutchouc	Elastic tab *
0003	3021238	12			Haken *	Mousqueton	Hook *
0004	2055454	1			Abdeckplane AP-XL 25-silber	Bache	Cover *
0005	2123708	22			Flachrundschrabe DIN 603-M 8x25-A2-70	Vis J	Cup square bolt *
0006	2115639	36			Scheibe DIN 125-8.4-200HV-A2	Rondelle plate	Flat washer *
0007	2123770	36			Sechskantmutter DIN 985-M 8-A2-70-Nytorq-Bes.	Ecrou autofreine	Self-locking hexagon nut *
0008	2123866	6			Scheibe DIN 9021-8.4-200HV-A2	Rondelle plate	Flat washer *
0009	2152170	8			Scheibe DIN 9021-8.4-POM schwarz	Rondelle plastique	Plastic washer *

Bild Fig.	Art.-Nr.	St. Qt.	Serie von	Serie bis	Benennung Bezeichnung	Designation Bemerkung/Remarque/Remark	Description Ers. durch/Remplacé par/Replaced by
0023	2055415	2			Teilesatz Stecker + Steckdose-4 polig	Jeu de pieces	Parts set *
0024	2055414	1			Kabel 7P-Stecker+2x4P-Steckdose	Cable	Cable *
0025	2055413	1			Stecker 7-polig-70/7KNI2E	Prise male	Plug *
0026	2007531	20			Kabelbinder 4.7x380-schwarz-PA 6.6	Serre-cable	Cable binder *

Artikelnummer/Version	0608790	A	AXIS 30.1 / 40.1	AXIS 30.1 / 40.1	AXIS 30.1 / 40.1
Grp.-Nr./Art.-Nr./Rev.	0044 E087054	A	Aufkleber AXIS 30.1 / 40.1	Groupe Autocollant	Group Sticker
Serie	10101 - 12999	Ers. durch/Remplacé par/ Replaced by	*	Ers. für/Remplace pour/Replace for	*

Bild Fig.	Art.-Nr.	St. Qt.	Serie von	Serie bis	Benennung Bezeichnung	Designation Bemerkung/Remarque/Remark	Description Ers. durch/Remplacé par/Replaced by
0001	2055355	1			Aufkleber "AXIS-RAUCH-30.1"	Autocollant	Sticker *
0002	2055356	1			Aufkleber "AXIS-RAUCH-40.1"	Autocollant	Sticker *
0003	2055357	1			Aufkleber "AXIS"-(links)	Autocollant	Sticker *
0004	2055670	1			Aufkleber "Haken-links"-(AXIS)	Autocollant	Sticker *
0005	2055358	1			Aufkleber "AXIS"-(rechts)	Autocollant	Sticker *
0006	2055671	1			Aufkleber "Haken-rechts"-(AXIS)	Autocollant	Sticker *
0007	2055353	1			Aufkleber "KUHN-AXIS 30.1"	Autocollant	Sticker *
0008	2055354	1			Aufkleber "KUHN-AXIS 40.1"	Autocollant	Sticker *
0009	2055378	2			Aufkleber "KUHN"-(m. Streifen li + re)	Autocollant	Sticker *

CLICK HERE TO **DOWNLOAD** THE COMPLETE MANUAL

- Thank you very much for reading the preview of the manual.
- You can download the complete manual from: www.heydownloads.com by clicking the link below



- Please note: If there is no response to CLICKING the link, please download this PDF first and then click on it.

CLICK HERE TO **DOWNLOAD** THE COMPLETE MANUAL