

**Ersatzteilliste
Pièces de rechange
Spare parts list**

**Einscheibenstreuer für Splitt,
Sand, Salz, Dünger**

**Distributeur à 1 plateau pour
gravillion, sable, sel et engrais**

**Single disc spreader for grit,
sand, salt and fertiliser**

AXEO

2.1

10700 - 10999

0614992 A -AXEO 2.1 - 1010E

CLICK HERE TO **DOWNLOAD** THE COMPLETE MANUAL

- Thank you very much for reading the preview of the manual.
- You can download the complete manual from: www.heydownloads.com by clicking the link below



- Please note: If there is no response to CLICKING the link, please download this PDF first and then click on it.

CLICK HERE TO **DOWNLOAD** THE COMPLETE MANUAL

Artikelnummer/Version	0614992	A	AXEO 2.1	AXEO 2.1	AXEO 2.1
Grp.-Nr./Art.-Nr./Rev.	0001 E149047	A	Rahmen	Groupe Cadre	Group Frame
Serie	10700 - 10999	Ers. durch/Remplacé par/ Replaced by	*	Ers. für/Remplace pour/Replace for	*

Bild Fig.	Art.-Nr.	St. Qt.	Serie von	Serie bis	Benennung Bezeichnung	Designation Bemerkung/Remarque/Remark	Description Ers. durch/Remplacé par/Replaced by
0001	2053898	3			Klappstecker+Sicherungsschnur 8x42 DIN 11023	Goupille automatique + lien pvc	Safety pin + pvc cord *
0002	2056725	1			Oberlenkerstecker Kat.I	Tourillon du 3 eme point	Top link pin *
0003	2056724	2			Unterlenkerstecker Kat.I	Tourillon inferieur	Lower link pin *
0004	2056654	2			Reduzierhuelse Da=28.8-Di=22.6-L=51-verz.	Douille de reduction OPT	Adaptor bush *
0005	2056655	1			Reduzierhuelse Da=25.7-Di=19.4-L=51-verz.	Douille de reduction OPT	Adaptor bush *
0006	2123769	4			Sechskantmutter DIN 985-M 6-A2-70-Nytorq-Bes.	Ecrou autofreine	Self-locking hexagon nut *
0007	2115637	6			Scheibe DIN 9021-6.4-200HV-A2	Rondelle plate	Flat washer *
0008	4021212	1			Halter kpl.	Support	Support *
0009	2152751	4			Linsenflanschschraube M 6x20-A2-70	Vis a tete cylindrique bombee	Binding head screw *

Bild Fig.	Art.-Nr.	St. Qt.	Serie von	Serie bis	Benennung Bezeichnung	Designation Bemerkung/Remarque/Remark	Description Ers. durch/Remplacé par/Replaced by
0023	2152703	1			Gleitlager Da=18 Di=16 L=21 Form F	Bague plastique a collerette	Nylon bearing *
0024	2123898	2			Passscheibe 16x26x0.5-A2-aeohnl DIN 988	Rondelle d'ajustage	Shim ring *
0025	2123866	1			Scheibe DIN 9021-8.4-200HV-A2	Rondelle plate	Flat washer *
0026	2123916	1			Sechskantschraube ISO 4017-M 8x16-A2-70-Sloc	Vis H	Hexagon screw *
0027	3149063	1			Anzeigeelement *	Voyant	Indicating element *
0028	2056081	1			Distanzbuchse Da=25-Di=8-L=25	Bague	Bush *
0029	2107539	1			Sterngriff M 8-K 40-schwarz-MS	Poignee a vis	Tommy screw *
0030	2023702	3			Flachrundschrabe DIN 603-M 6x16-A2-70-KH=2	Vis J	Cup square bolt *
0031	2056079	1			Skala 0-60-gebogen	Plaque graduee	Scale *
0032	2055314	2			Griff RAL 5002-Ultramarinblau	Poignee	Hand grip *
0033	2152705	3			Schraube EJOT PT-WN 1446 K 50x14-A2	Vis	Screw *
0034	2055342	1			Flachfeder *	Ressort	Spring *
0035	2123847	2			Sechskantmutter ISO 4032-M 8-A2-70-Nytorq-Bes.	Ecrou H	Hexagon nut *

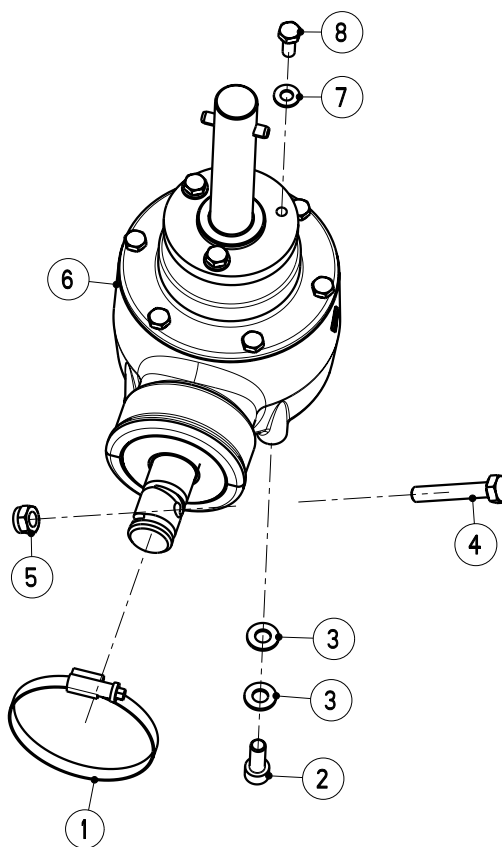


Bild Fig.	Art.-Nr.	St. Qt.	Serie von	Serie bis	Benennung Bezeichnung	Designation Bemerkung/Remarque/Remark	Description Ers. durch/Remplacé par/Replaced by
0036	2117749	1			Spannstift ISO 8752-10x45-A-St	Goupille elastique	Roll pin *
0037	2117731	1			Spannstift ISO 8752-6x45-A-St	Goupille elastique	Roll pin *
0038	2152876	1			Spannstift ISO 8752-3.5x45-A-St	Goupille elastique	Roll pin *
0039	4149128	1			Ruehrwerkswelle RAL 7021-kpl.-D10-m. Flansch	Arbre vertical cpl.	Stirrer-head drive shaft cpl. *

Artikelnummer/Version	0614992	A	AXEO 2.1	AXEO 2.1	AXEO 2.1
Grp.-Nr./Art.-Nr./Rev.	0013 E149023	B	Rechner Quantron K	Groupe Computer Quantron K	Group Computer Quantron K
Serie	10700 - 10999	Ers. durch/Remplacé par/ Replaced by	*	Ers. für/Remplace pour/Replace for	*

Bild Fig.	Art.-Nr.	St. Qt.	Serie von	Serie bis	Benennung Bezeichnung	Designation Bemerkung/Remarque/Remark	Description Ers. durch/Remplacé par/Replaced by
0001	2056679	1			Rechner Quantron K - kpl.	Computer	Computer *
0002	2056678	1			Rechner Quantron K	Computer	Computer *
0003	2055376	1			Halterung Quantron E + Basic Term. + CCI	Support	Support *
0004	2055377	1			Kabel 2m-7P auf 8P-fuer km/h	Cable	Cable *
0005	4087121	1			Teilesatz Saugkopf	Jeu de pieces	Parts set *
0006	2056680	1			Maschinenkabel AXEO-5m	Cable	Cable *
0007	2007531	5			Kabelbinder 4.7x380-schwarz-PA 6.6	Serre-cable	Cable binder *
0008	3149141	1			Kabelkanal vorne	Goulotte de cables	Cable channel *
0009	3149140	1			Kabelkanal hinten	Goulotte de cables	Cable channel *

Bild Fig.	Art.-Nr.	St. Qt.	Serie von	Serie bis	Benennung Bezeichnung	Designation Bemerkung/Remarque/Remark	Description Ers. durch/Remplacé par/Replaced by
0023	2056267	2			Griff B=30-H=4-L=100-RAL 5002	Poignee	Hand grip *
0024	4149090	1			Verstellhebel links-RAL 7021-m. Gleitlager	Levier gauche	Lever left *
0025	2123770	6			Sechskantmutter DIN 985-M 8-A2-70-Nytorq-Bes.	Ecrou autofreine	Self-locking hexagon nut *
0026	2123866	4			Scheibe DIN 9021-8.4-200HV-A2	Rondelle plate	Flat washer *
0027	2152170	4			Scheibe DIN 9021-8.4-POM schwarz	Rondelle plastique	Plastic washer *
0028	2123847	2			Sechskantmutter ISO 4032-M 8-A2-70-Nytorq-Bes.	Ecrou H	Hexagon nut *
0029	2152547	2			Linsenflanschschraube M 8x40-A2-70	Vis a tete cylindrique bombe	Binding head screw *
0030	2035152	2			T-Griff M 12	Pognee T	T-handle *
0031	2056115	2			Distanzstueck schwarz	Entretoise	Spacer *
0032	2056116	2			Distanzstueck schwarz	Entretoise	Spacer *
0033	2004501	2			Scheibe 17x30x3-POM schwarz	Rondelle plastique	Plastic washer *
0034	2152265	2			Flachrundschrabe DIN 603-M 12x45-A2-70	Vis J	Cup square bolt *
0035	2113227	2			Sicherungsring DIN 471-15x1-A2	Segment d'arret	Retaining ring *

Bild Fig.	Art.-Nr.	St. Qt.	Serie von	Serie bis	Benennung Bezeichnung	Designation Bemerkung/Remarque/Remark	Description Ers. durch/Remplacé par/Replaced by
0010	2056088	1			Aufkleber Warnfolie links-141x717mm	Autocollant : AXEO 18.1	Sticker *
0011	2019307	1			Stecker 7-polig-70/7	Prise male	Plug *
0012	2056596	1			Aufkleber Warnfolie rechts-141x480mm	Autocollant : AXEO 2.1 / 6.1	Sticker *
0013	2056595	1			Aufkleber Warnfolie links-141x480mm	Autocollant : AXEO 2.1 / 6.1	Sticker *

Bild Fig.	Art.-Nr.	St. Qt.	Serie von	Serie bis	Benennung Bezeichnung	Designation Bemerkung/Remarque/Remark	Description Ers. durch/Remplacé par/Replaced by
0010	2117120	1			Knotenkette 14 Glieder+2 Simplexhaken Nr70	Chainette	Safety chain *

CLICK HERE TO **DOWNLOAD** THE COMPLETE MANUAL

- Thank you very much for reading the preview of the manual.
- You can download the complete manual from: www.heydownloads.com by clicking the link below



- Please note: If there is no response to CLICKING the link, please download this PDF first and then click on it.

CLICK HERE TO **DOWNLOAD** THE COMPLETE MANUAL