

Herausgegeben in Deutschland

Änderungen durch technische Weiterentwicklungen gegenüber den in diesem Ersatzteilkatalog aufgeführten Angaben und Abbildungen müssen wir uns vorbehalten.

Nachdruck, Übersetzung und Vervielfältigung in jeglicher Form – auch auszugsweise – bedürfen der schriftlichen Genehmigung der NEOPLAN BUS GmbH

Technische Dokumentation Stuttgart

Printed in Germany

Due to continued technical development, we reserve the right to make changes compared with the information and illustrations given in this spare parts catalogue.

Reprinting, translation and duplication in any form – even of extracts – require written permission from NEOPLAN BUS GmbH

Technical Documentation, Stuttgart

Imprime en Allemagne

Nous nous réservons d'apporter par rapport aux indications et illustrations figurant dans cette catalogue de pieces detachees les modifications appelées par des perfectionnements techniques.

La réimpression, la traduction et la reproduction sous une forme quelconque - même d'extraits - requièrent l'autorisation écrite de la NEOPLAN BUS GmbH

Documentation technique Stuttgart

Stampato in Germania

Ci riserviamo di apportare modifiche dovute ad ulteriori sviluppi tecnici rispetto ai dati ed alle illustrazioni contenuti nelle presenti catalogo di ricambi.

Per la ristampa, la traduzione e la riproduzione in qualsiasi forma, anche sommaria, è necessaria l'autorizzazione scritta della NEOPLAN BUS GmbH

Documentazione tecnica Stoccarda

**EK\_ED\_4421\_02\_07\_D\_KÖR\_VESTISCHE**

**FAHRGESTELL-NR. WAG 3 4421 6 2PN 33 462 BIS 33 472**

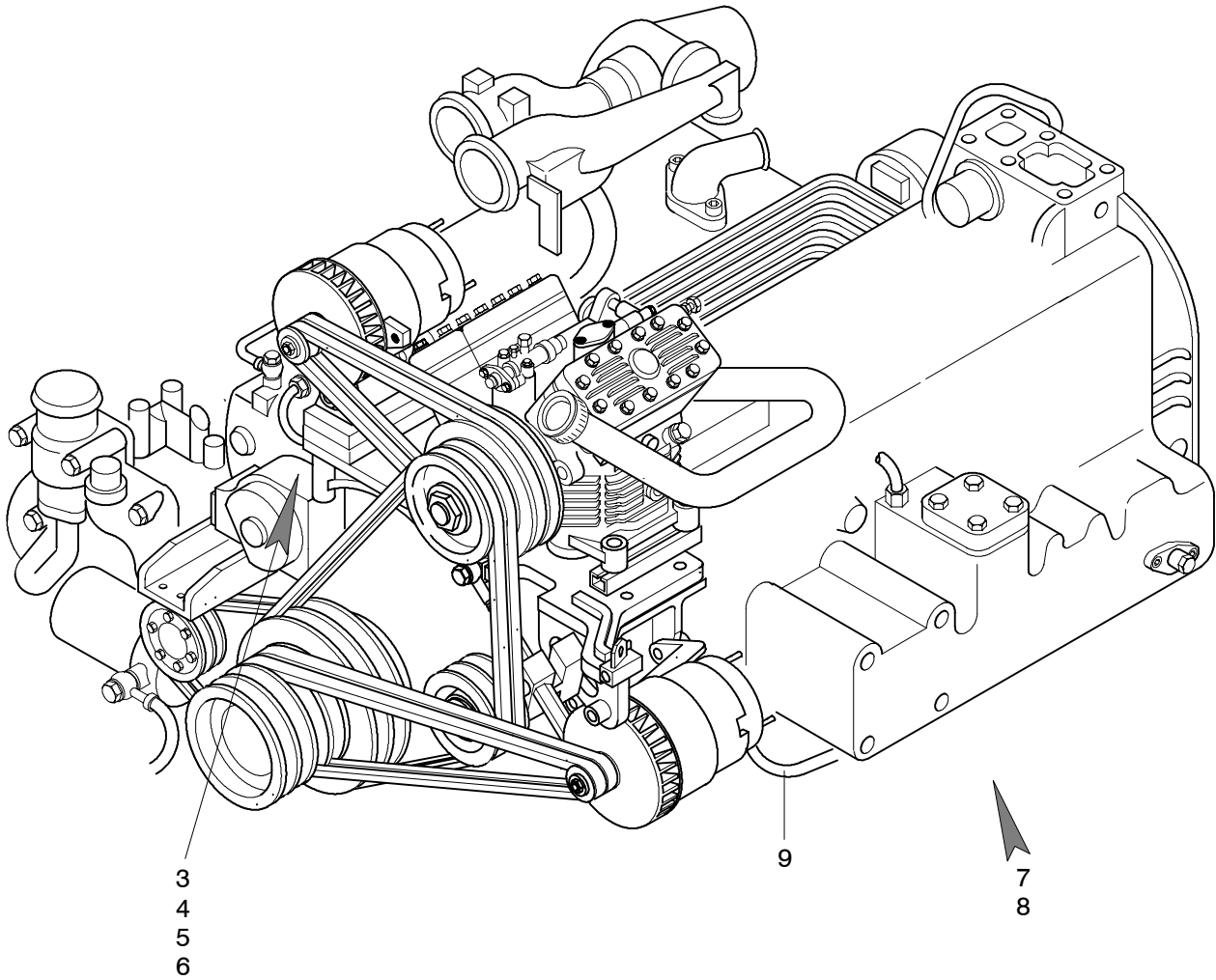
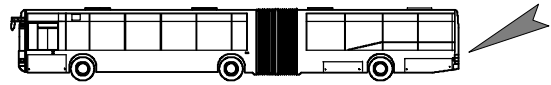
CLICK HERE TO **DOWNLOAD** THE COMPLETE MANUAL

- Thank you very much for reading the preview of the manual.
- You can download the complete manual from: [www.heydownloads.com](http://www.heydownloads.com) by clicking the link below

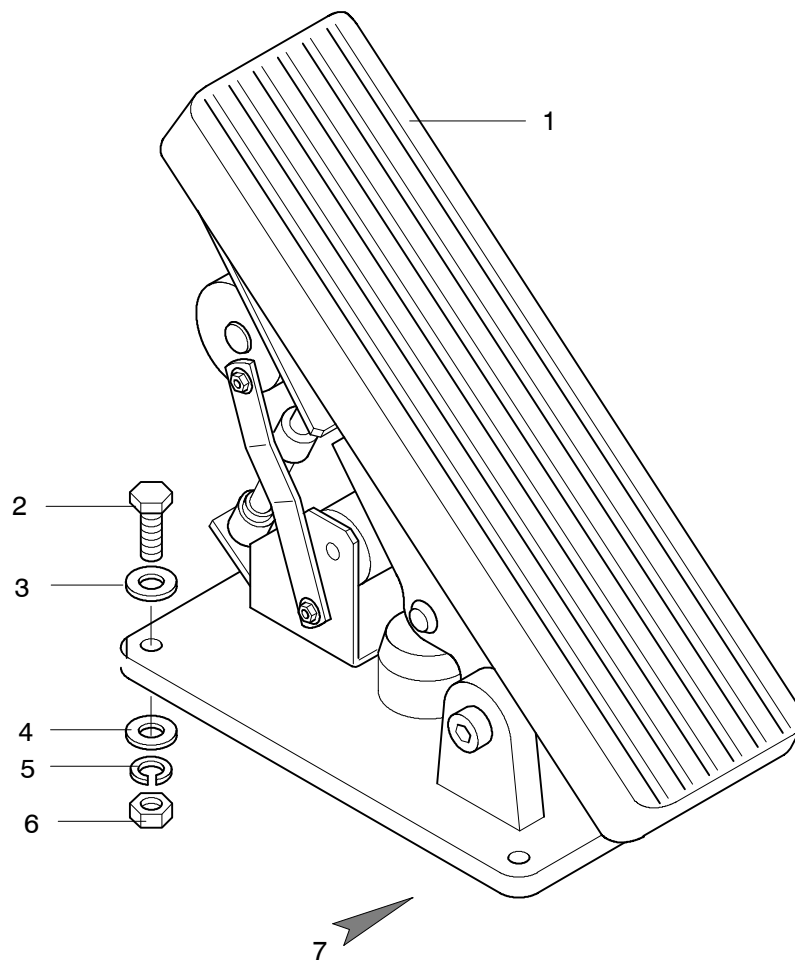
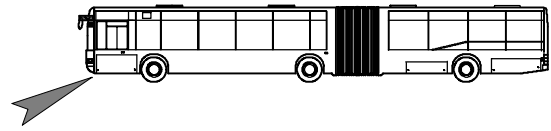


- Please note: If there is no response to CLICKING the link, please download this PDF first and then click on it.

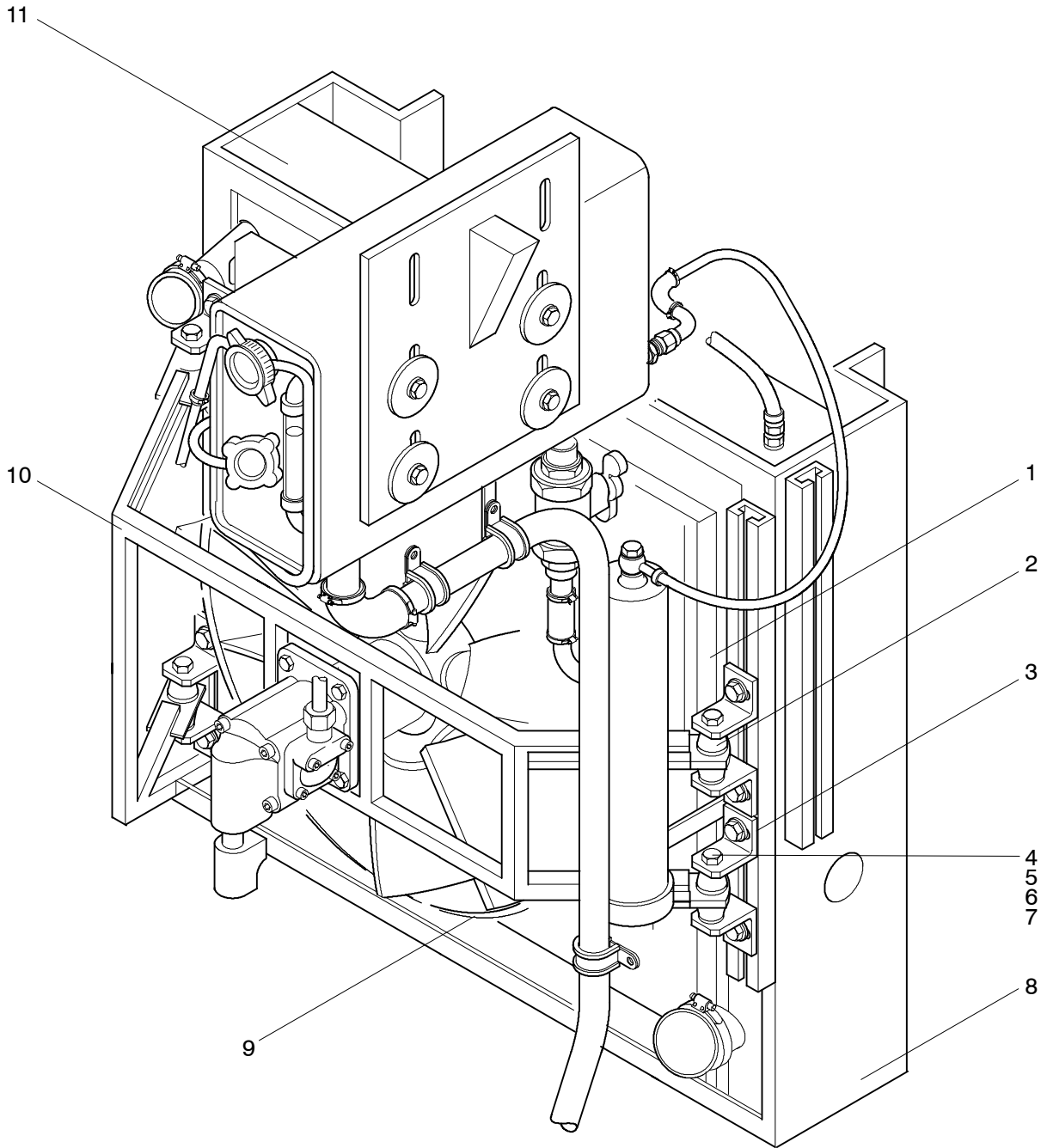
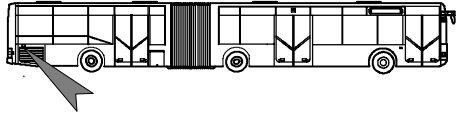
CLICK HERE TO **DOWNLOAD** THE COMPLETE MANUAL

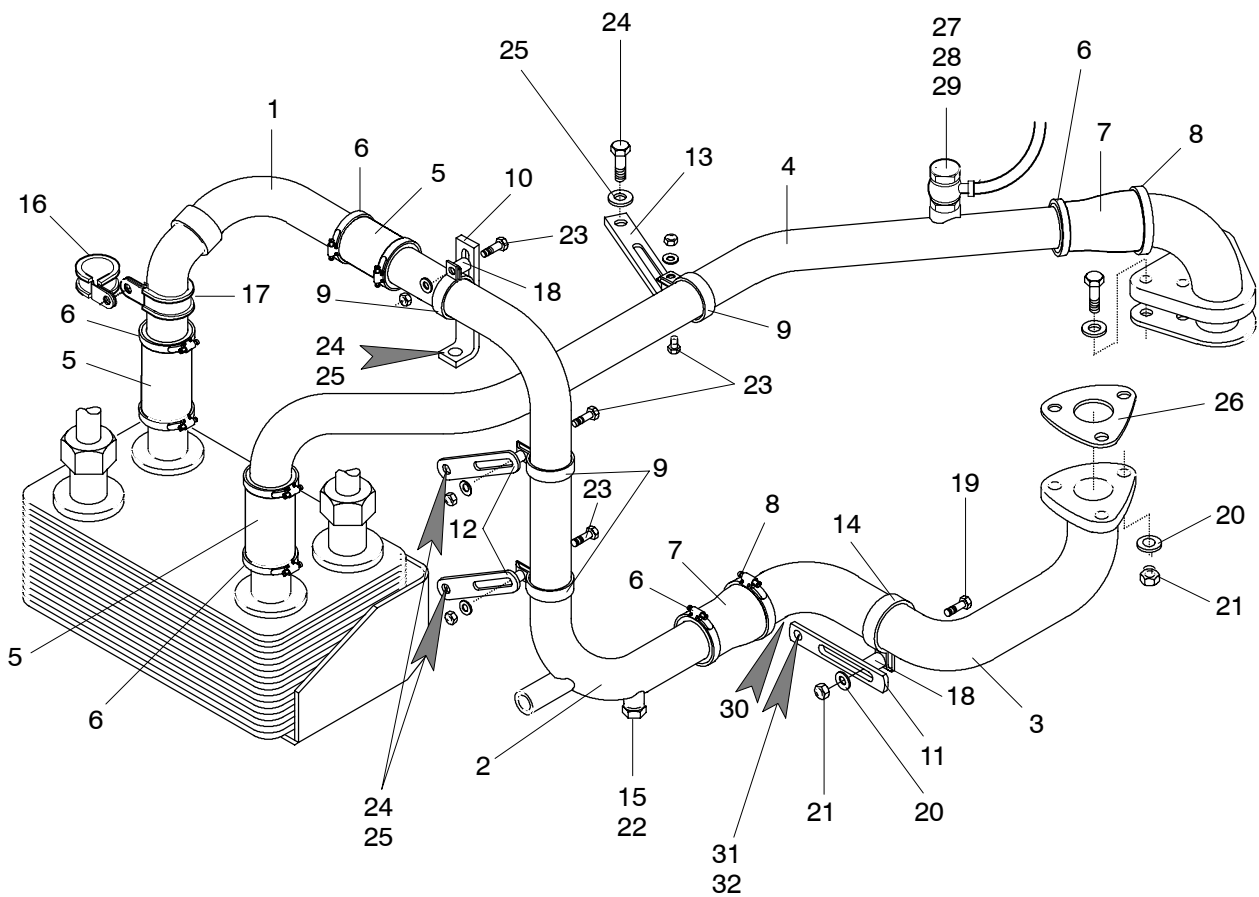
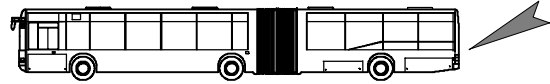


POS	TEILE-NR	STK	DEUTSCH	ENGLISH	FRANCAIS	ITALIANO	BEMERKUNG
3	11007387	1	VERSCHRAUBUNG				SIEHE BAUGRUPPE 0325
4	11003946	1	RUNDDICHTRING				20 X 2,5 SIEHE BAUGRUPPE 0325
5	11005179	2	ZYLINDERSCHRAUBE				SIEHE BAUGRUPPE 0325
6	11001404	2	ZYLINDERSCHRAUBE				M 6X20-8.8-A2C SIEHE BAUGRUPPE 0325
7	11002679	1	ÖLDRUCKGEBER				AUSF. MAN
8	11028528	1	MASSEBAND F. MAN- QUERMOTOR				
9	11027853	1	MOTORKABELSTRANG				

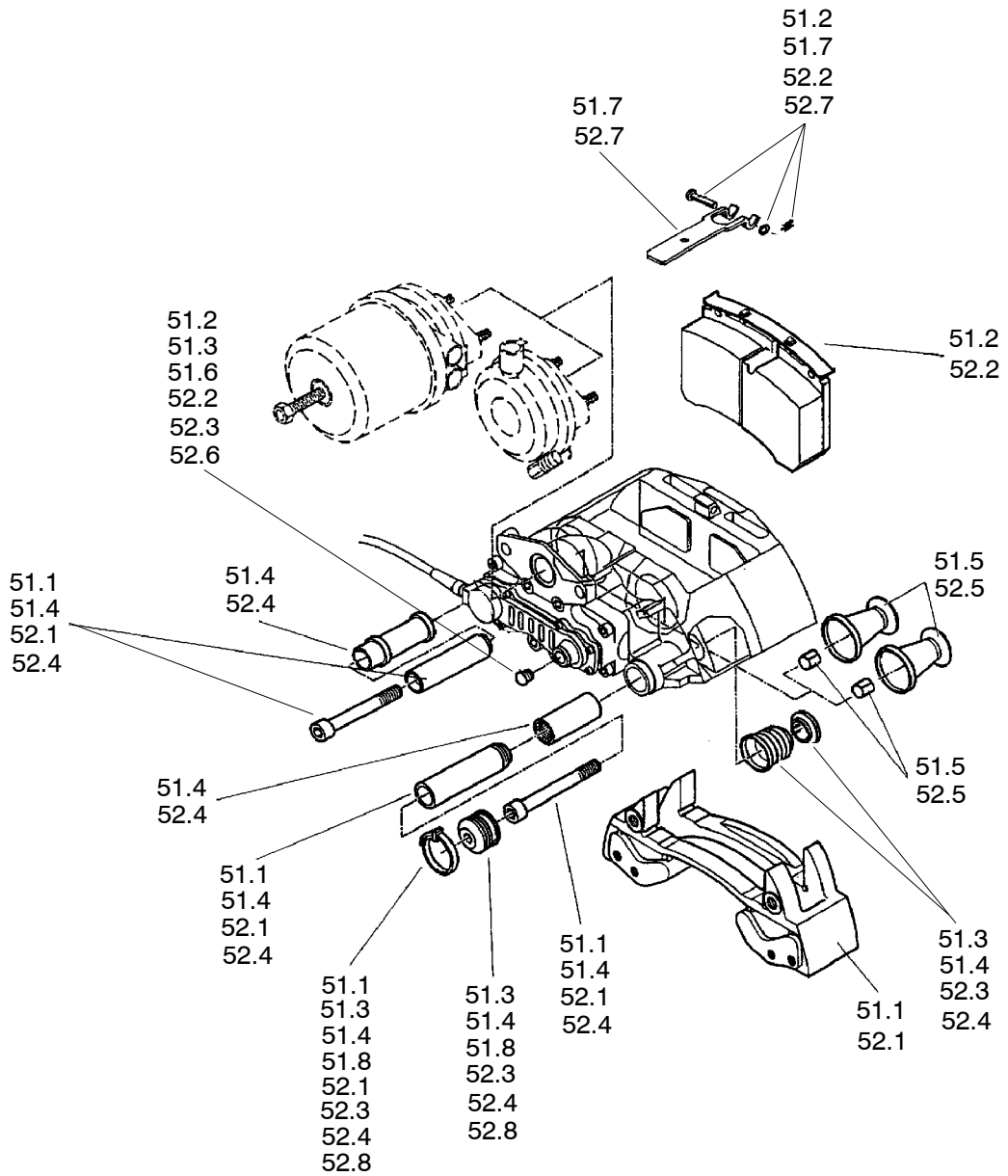


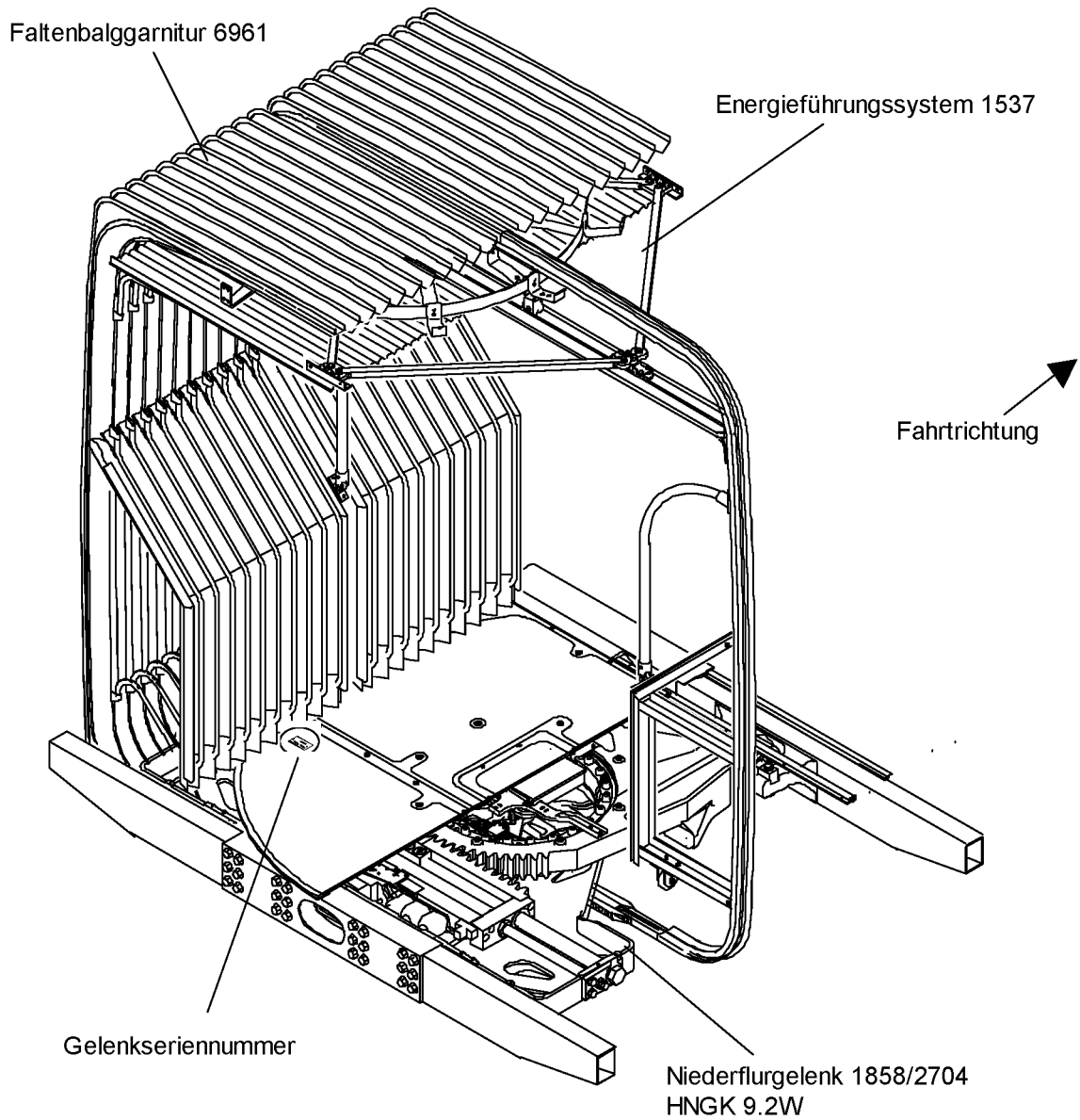
POS	TEILE-NR	STK	DEUTSCH	ENGLISH	FRANCAIS	ITALIANO	BEMERKUNG
1	11071161	1	GASPEDAL WILLIAMS				MAN EDC MS 5
2	11057094	4	SCHRAUBE				M 6 X 30 DIN 933 A2 - 70
3	11054590	4	UNTERLEGSCHIEBE				M 6 DIN 125
4	11057122	4	UNTERLEGSCHIEBE				M 6 DIN 9021
5	11057114	4	FEDERRING				M 6 DIN 127
6	11055810	4	MUTTER				M 6 DIN 934 A2 - 70
7	11071742	1	PEDALBODEN				EBS PULVERBESCH.

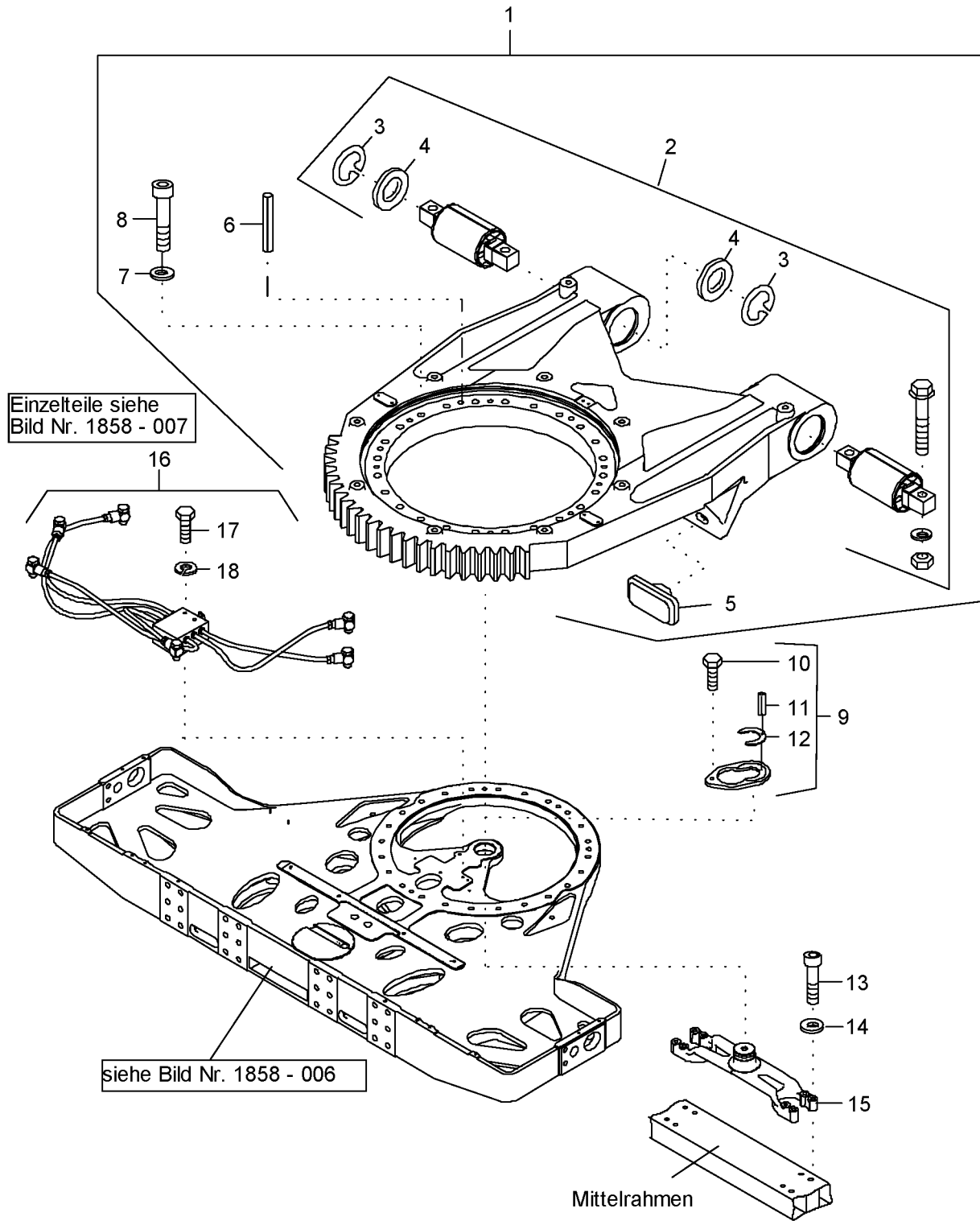




POS	TEILE-NR	STK	DEUTSCH	ENGLISH	FRANCAIS	ITALIANO	BEMERKUNG
1	11014085	1	ROLLENLAGER				
2	11015616	1	WELLENDICHTUNG				
3	11014059	1	ABSCHIRMBLECH				
4	11013938	1	ANTRIEBSFLANSCH				
5	11013103	1	SCHEIBE				
6	11012873	1	NUTMUTTER				
7	11014097	2	O-RING				277 X 2,5
8	11014164	1	ROLLENLAGER				
9	-	1	AUSGL.SCHEIBE				0730110481
10	-	1	BLECH				4472335512
11	11014134	35	SCHEIBE				S = 3,0
12	11014188	13	ZYLINDERSCHRAUBE				M 14 X 1,5 X 140 ISO 4762
13	11013974	1	VERSCHLUSSSCHRAUBE				M 24 X 1,5
14	11014245	2	O-RING				21 X 2
15	-	20	ZYLINDERSCHRAUBE				0636115009 M 14 X 1,5 X 60 ISO 4762
16	-	1	BLECH				4472335513
17	11014189	4	STIFTSCHRAUBE				M 14 X 1,5 X 30 DIN 939
18	11014190	4	6KT.MUTTER				M 14 X 1,5 DIN 934
19	-	1	STECKWELLE				4472335665 Z = 32
20	-	1	STECKWELLE				4472335667 Z = 32
21	11014099	1	KEG.ROLLENLAGER				
22	14004359	1	VERSCHLUSSSCHRAUBE				M 24 X 1,5 DIN 908
23	11014251	4	6KT.SCHRAUBE				M 14 X 35 DIN 933 ALT
24	11019906	2	O-RING				33 X 2,5
25	11014069	2	VERSCHLUSSSCHRAUBE				
26	-	1	ENTLÜFTUNGSVENTIL				0501212507
27	14011004	2	FEDERTRÄGER				RECHTS VORNE
28	11014131	8	SCHEIBE				
29	11014255	2	ZYLINDERSCHRAUBE				M 18 X 1,5 X 70 AUS.83-12 DIN 912 ALT
30	11014115	1	KONSOLE				LINKS
31	11014116	1	KONSOLE				RECHTS
32	-	1	PORTALGEHÄUSE				4472335684 LINKS
32	-	1	PORTALGEHÄUSE				4472335685 RECHTS
33	11014161	16	SCHEIBE				CK45
34	-	16	ZYLINDERSCHRAUBE				0636115011 M 20 X 1,5 X 70 ISO 4762
35	14011005	2	FEDERTRÄGER				LINKS VORNE
36	11013149	2	O-RING				138 X 3
37	11015494	24	ZYLINDERSCHRAUBE				M 20 X 1,5 X 50 ISO 4762
38	11053481	2	WELLENDICHTRING				72 X 90 X 12/9,5
39	11013959	2	WELLENDICHTRING				1HHI 130 X 170 X 17
40	11013139	2	ROLLENLAGER				
41	11014119	2	NABE				
42	11069504	20	RADBOLZEN				M 22 X 1,5
43	11013985	2	NABENTRÄGER				
44	11013140	2	ROLLENLAGER				
45	11013121	2	STÜTZSCHEIBE				16MNCR5
46	11013147	2	SICHERUNGSBLECH				A 105
47	11013146	4	NUTMUTTER				M 105 X 1,5 DIN 70852
48	11014120	2	O-RING				155 X 3
49	11014124	2	FLANSCHWELLE				A = 532
50	11014123	2	DICHTRING				A 14 X 20 DIN 7603
51	11013976	2	VERSCHLUSSSCHRAUBE				M 14 X 1,5 DIN 908
52		20	6KT.SCHRAUBE				0636021250 M 18 X 1,5 X 50 ISO 8676

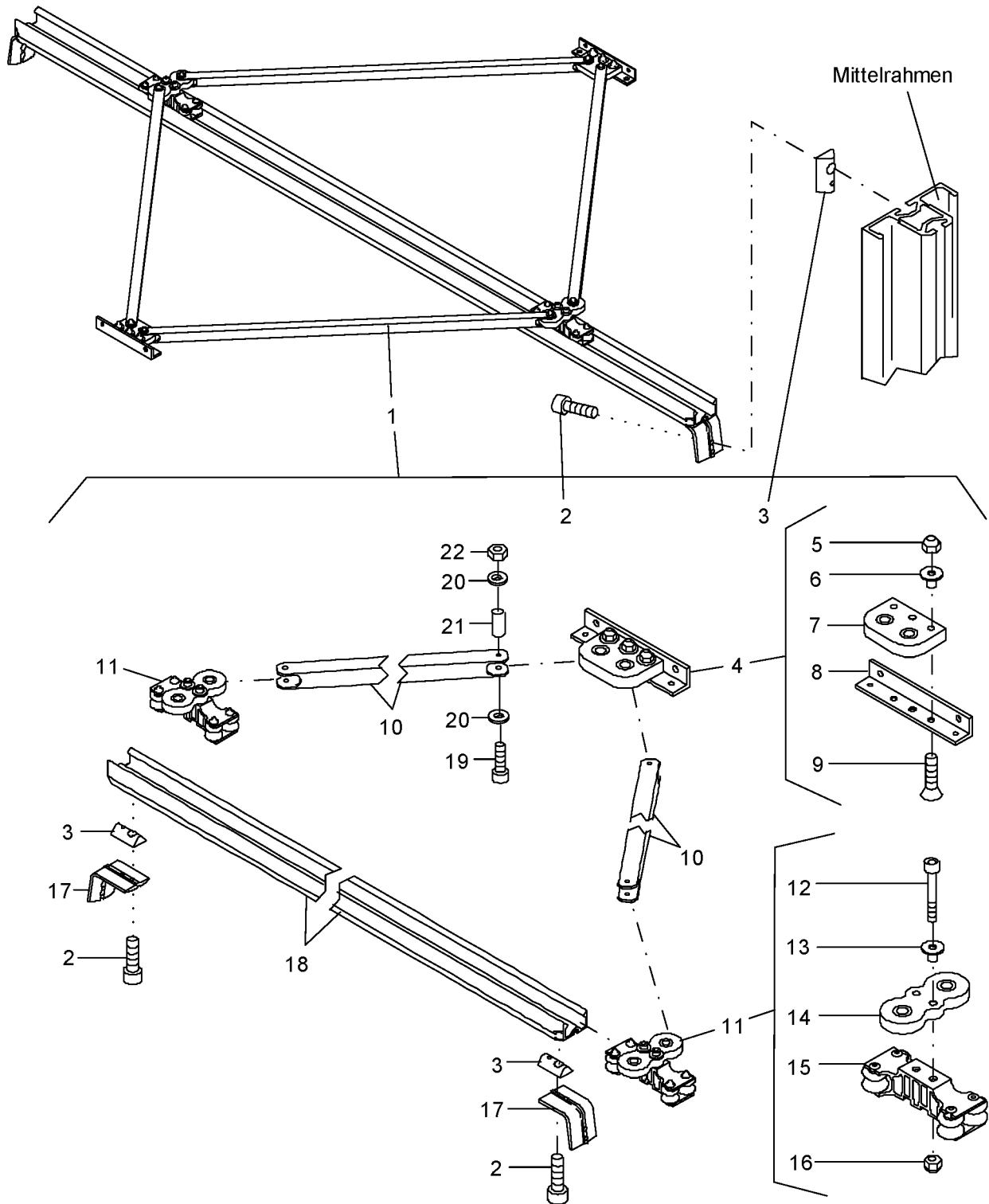


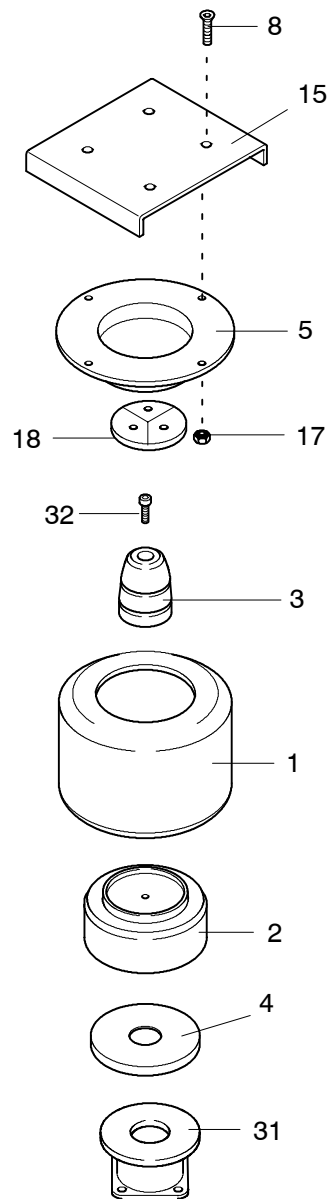
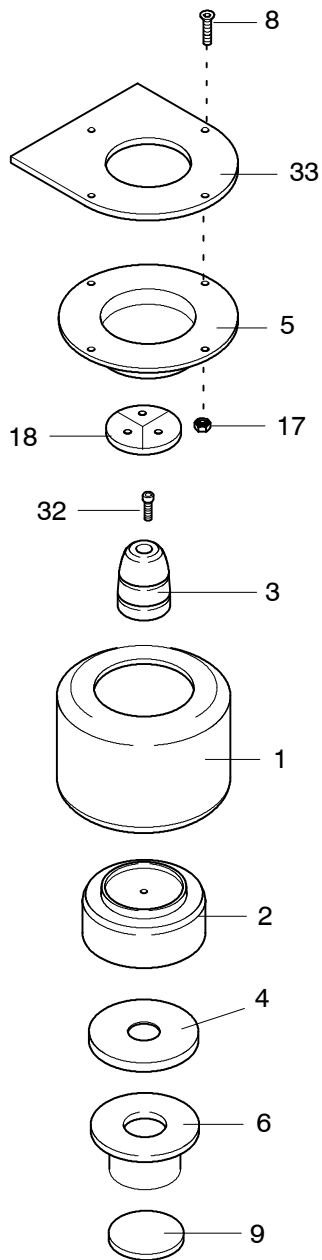
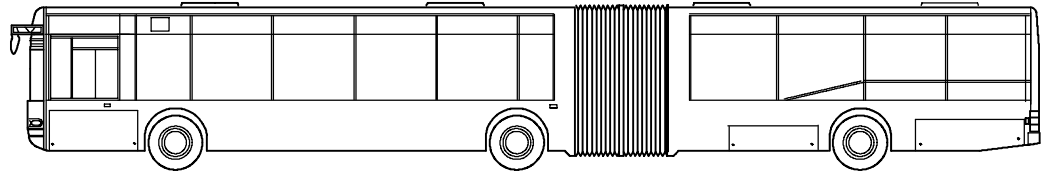


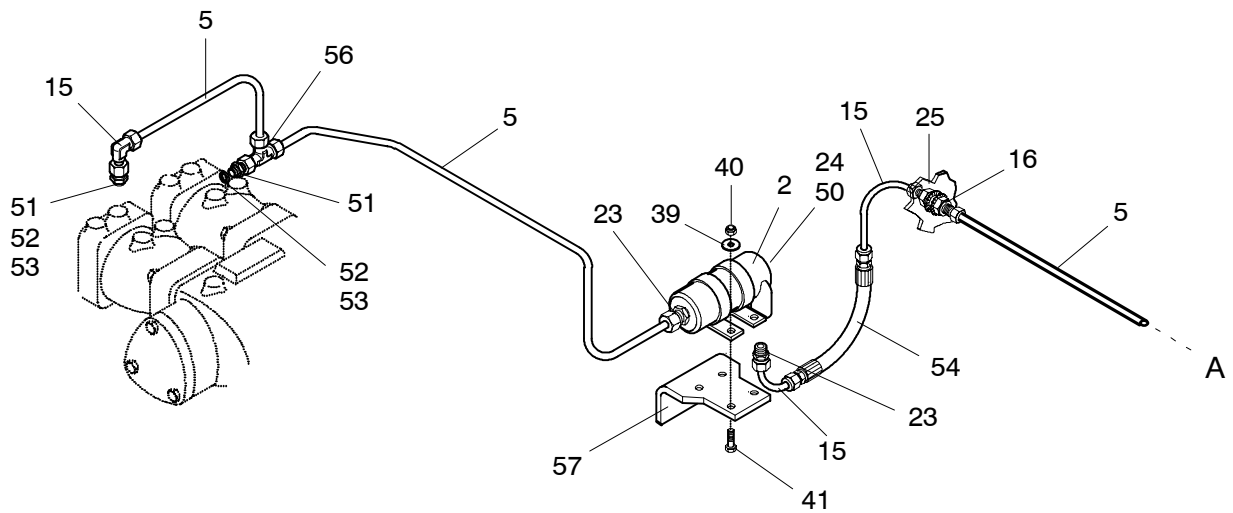


**NEOPLAN**

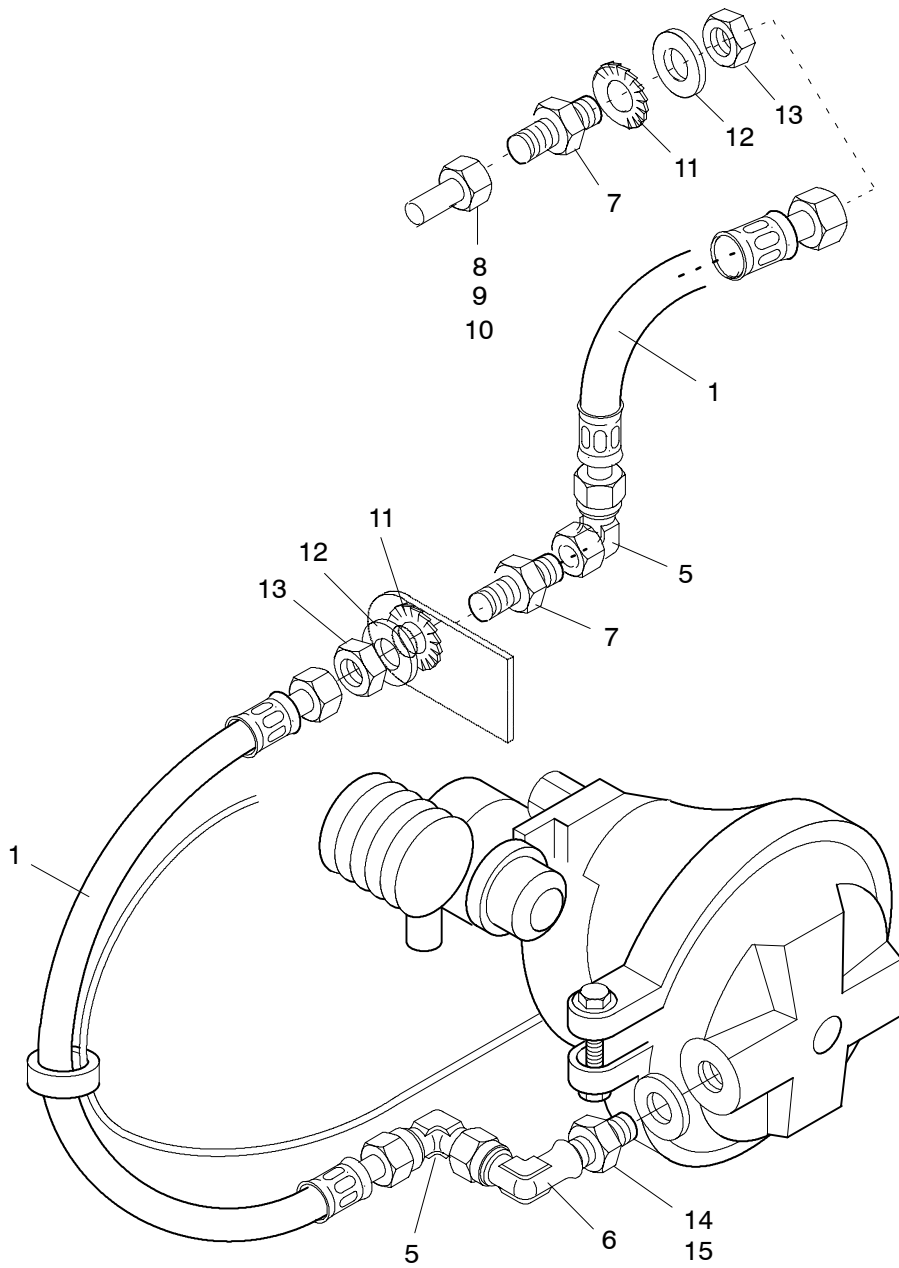
Pos.	Benennung	Art.-Nr.	Menge	Lieferzeit Wo	Verschleiß- teil
.01	Faltenbalggarnitur, vollst.	0421 06961 00	1	6	
..02	Mittelrahmen, vollst.	0421 05645 00	1	4	
..03	Aufhängrahmen Seitenteil links	0421 05636 00	2	4	
..04	Klebeband	0445 00043 00	1	1	
..05	Aufhängrahmen Seitenteil rechts	0421 05637 00	2	4	







VORDERACHSE



CLICK HERE TO **DOWNLOAD** THE COMPLETE MANUAL

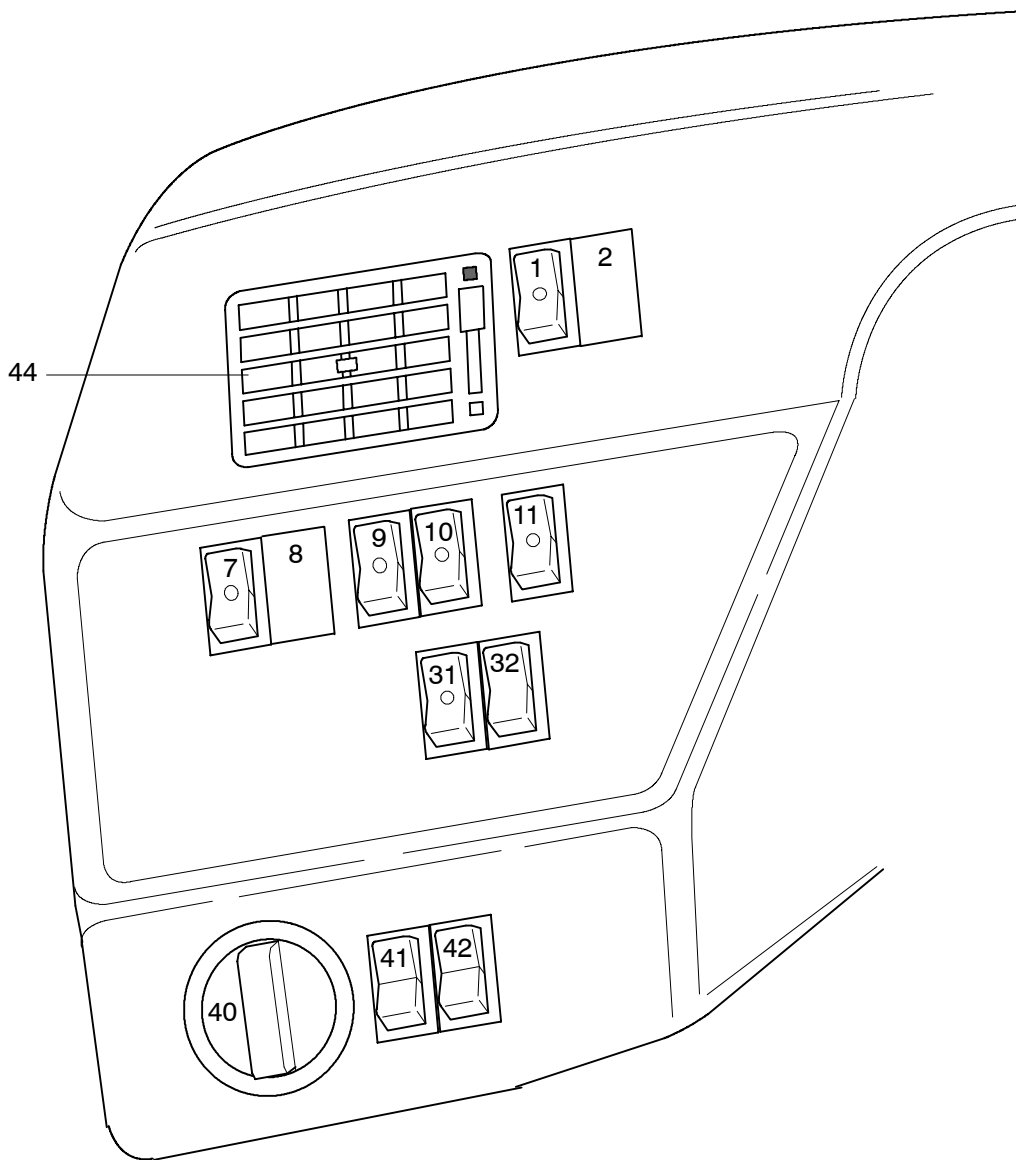
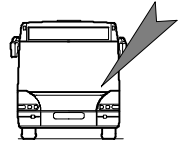
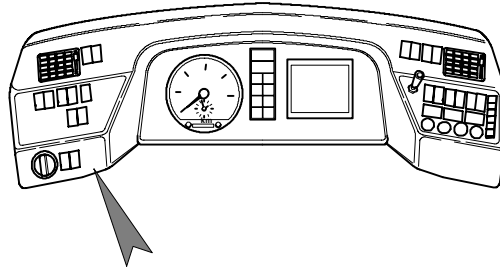
- Thank you very much for reading the preview of the manual.
- You can download the complete manual from: [www.heydownloads.com](http://www.heydownloads.com) by clicking the link below

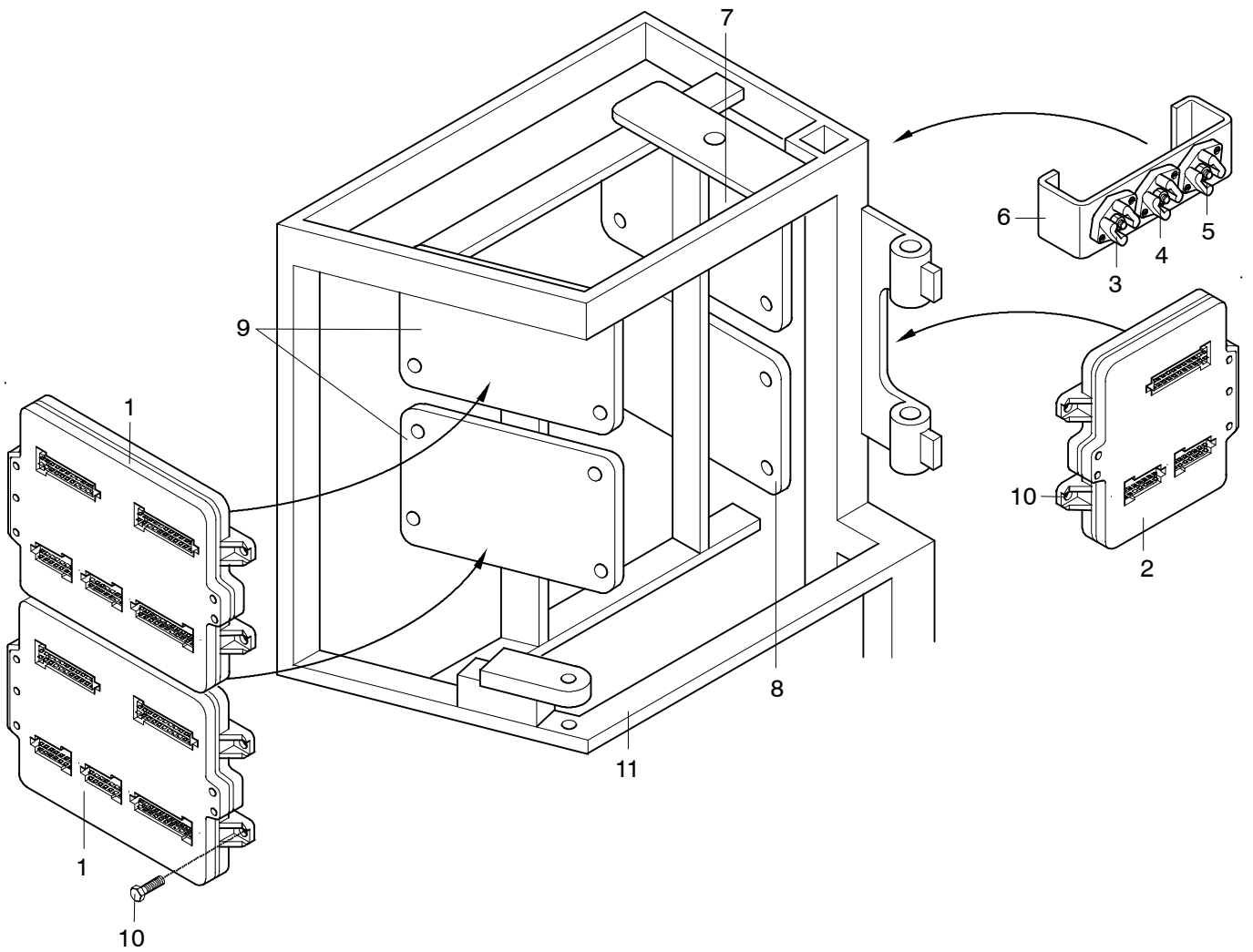
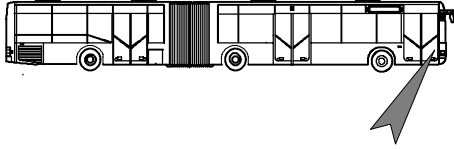


- Please note: If there is no response to CLICKING the link, please download this PDF first and then click on it.

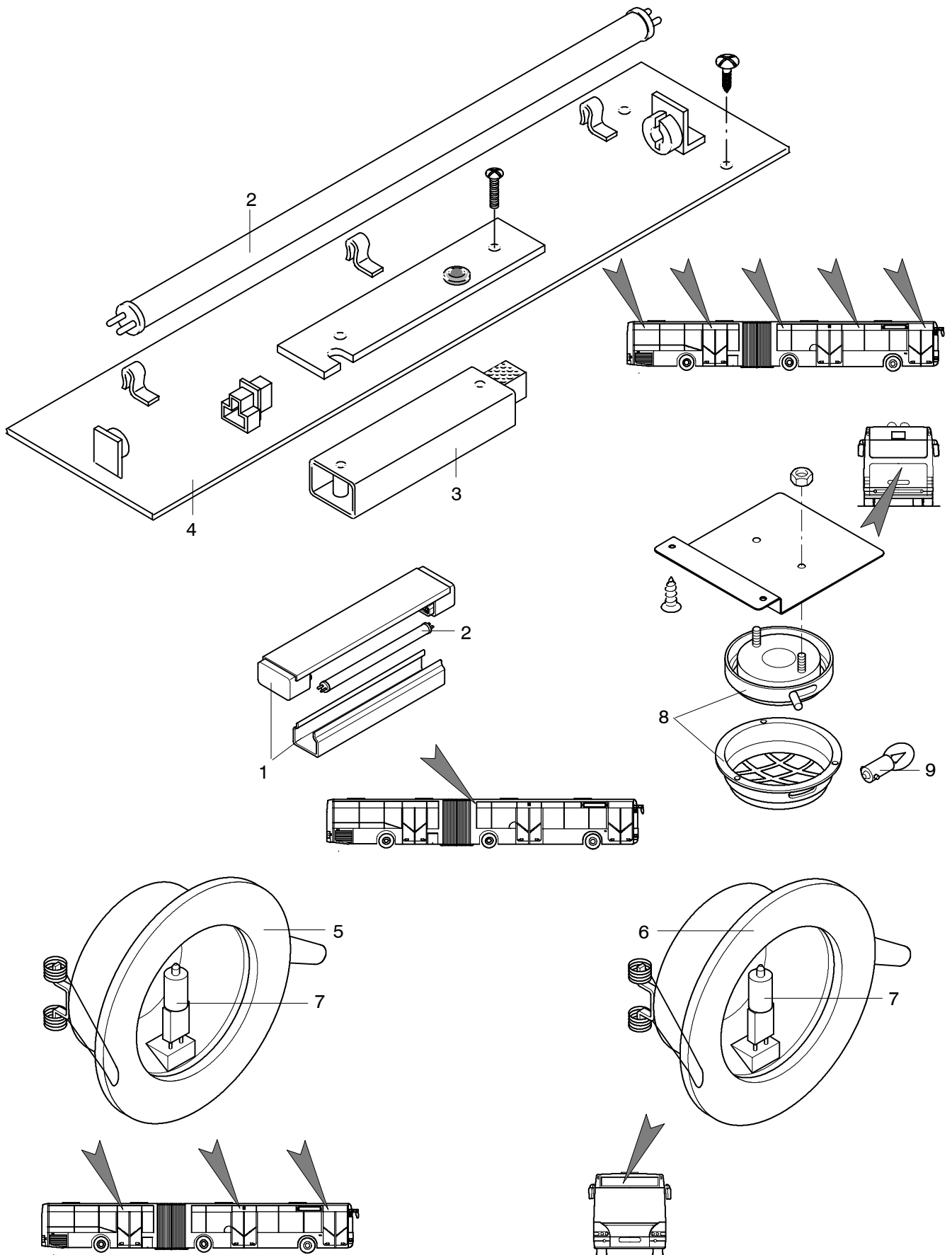
CLICK HERE TO **DOWNLOAD** THE COMPLETE MANUAL

POS	TEILE-NR	STK	DEUTSCH	ENGLISH	FRANCAIS	ITALIANO	BEMERKUNG
1	11019744	1	LENKGETRIEBE				SERVOCOM (.412)
2	11020441	1	LENKGETRIEBEPLATTE				
3	11020134	1	LENKSTOCKHEBEL				
4	11020312	1	LENKSPINDEL KPLT.				875-1225MM
5	11019641	1	SPURSTANGE				40*5,7 730-830MM LANG
6	11054564	3	SICHERUNGSSCHEIBE				M20
8	11019778	1	WINKELTRIEB				FÜR LENKUNG
9	11056216	3	SECHSKANTSCHRAUBE				M20*1,5*35-10.9 DIN961
10	11056215	6	SECHSKANTSCHRAUBE				M20*1,5*40-10.9 DIN 961
11	11055919	1	PASSSCHRAUBE				M20*1,5*40-10.9 DIN 609
15	11019777	1	KUGELGELENKWELLE				





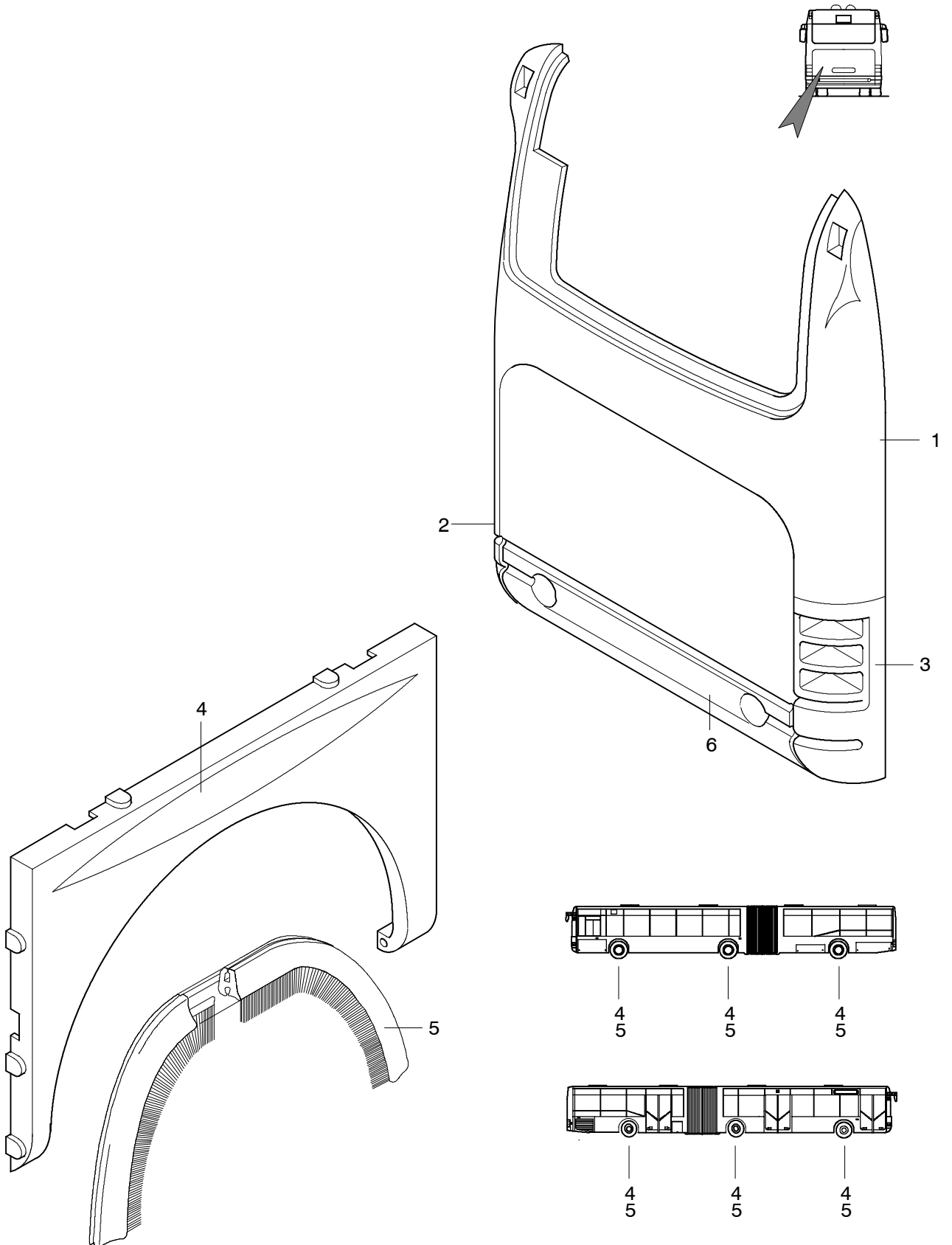
POS	TEILE-NR	STK	DEUTSCH	ENGLISH	FRANCAIS	ITALIANO	BEMERKUNG
1	11016539	1	ELEKTRONIK ECAS				
2	11024999	1	MUX-KNOTEN				
3	11025799	1	MONTAGESOCKEL				FÜR DIODENGATTER
4	11026377	1	WIDERSTANDSGATTER				MIT 8 WIDERSTÄNDEN
5	11028523	1	KABELKLEMME				M 6 X 1,0/14
6	11027588	1	KABELKLEMME				M 8 X 1,25/14
7	11027587	1	KABELKLEMME				M 10 X 1,5/14
8			DIAGNOSE STECKER				LIEFERUMFANG KABEL- STRANG
9	11024248	1	HALTER				
10	11024188	1	HALTER				
11	11029570	1	CAN-VERTEILER				ECAS/ABS
12	11028053	MTR	KABELKANAL				60 X 30



POS	TEILE-NR	STK	DEUTSCH	ENGLISH	FRANCAIS	ITALIANO	BEMERKUNG
1	11029290	2	BATTERIE				HOPPECKE 225 AH 12V
2	11027898	1	BATTERIE-BRÜCKE				
3	11028892	1	BATTERIEKLEMME PLUS				MIT BOLZEN-M12X1,5
4	11028893	1	BATTERIEKLEMME MINUS				MIT BOLZEN-M10X1,5
5	11028950	1	KABELSCHUH				70 QMM ; 10 MM
6	11028952	1	KABELSCHUH				70 QMM ; 12 MM
7	11028689	MTR	SCRUMPFSCHLAUCH				RNF 3000 BLAU
8	11028688	MTR	SCRUMPFSCHLAUCH				RNF 3000 ROT
9	11028596	MTR	SCRUMPFSCHLAUCH				SCHWARZ 32/8-0
10	11016934	MTR	FLEXKUNSTSTOFFROHR				16 MM SCHWARZ
11	11016930	MTR	FLEXKUNSTSTOFFROHR				ROT
12	11054603	1	SCHEIBE				DIN 125-B12
13	11054600	1	SCHEIBE				DIN 125-B10
14	11052749	1	BATTERIEPOLSPRAY				150 ML
15	11073032	1	BATTERIEKABELSATZ				OHNE ABBILDUNG
16		1	BATTERIESCHLITTEN				SIEHE BAUGRUPPE 1408 BATTERIETRÄGER

1710-2

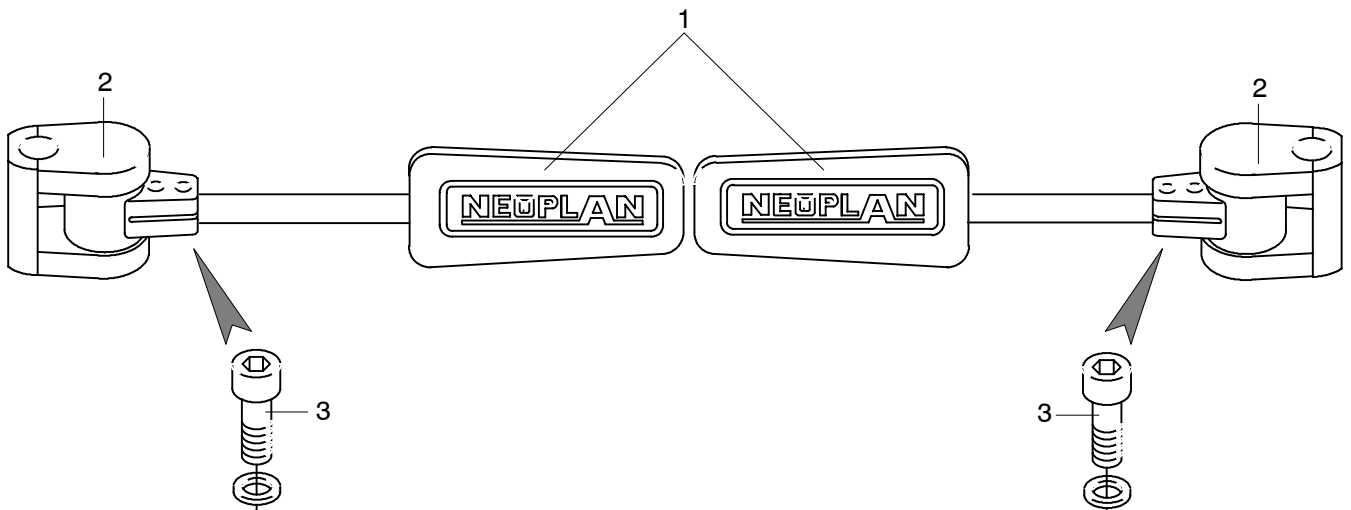
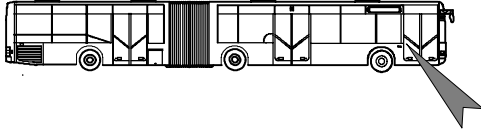
**NEOPLAN**



POS	TEILE-NR	STK	DEUTSCH	ENGLISH	FRANCAIS	ITALIANO	BEMERKUNG
1	11033098	1	FRONTBOX				
1.01	11073778	1	LUFTKANAL				FRONTBOX KOMPLETT
1.02	11073776	1	LUFTKANAL				DEFROSTER KOMPLETT
1.03	11073779	1	LUFTKANAL				VORDERPLATZ
2	11034448	1	VENTIL				2-WEGE-VENTIL
3	11034246	2	VENTILGEHÄUSE				VMT 20/8 DANFOSS
3.01	11034249	4	VERSCHRAUBUNG				
3.02	11034242	2	SERVICEFÜHLER				DANFOSS 1" 013 G 2312
4	11008177	1	BLASENABSCHIEDER				
5	11006998	2	SCHELLE				D=80,5
6	11032603	5	KUGELHAHN				1 1/4"
7		5	TEDDY				SIEHE BAUGRUPPE 1804 TEDDY UMLUFTHEIZER
8		NBD	KONVEKTOR				SIEHE BAUGRUPPE 1805 KONVEKTOREN
9		1	THERMO 350				SIEHE BAUGRUPPE 1802-1 STANDHEIZUNG
10		1	ABGASUMLENKUNG				SIEHE BAUGRUPPE 1802-1 STANDHEIZUNG
11	11008218	1	MESSINGROHRLEITUNG				VORLAUF
12	11008219	1	MESSINGROHRLEITUNG				RÜCKLAUF FRONTBOX
13	11076541	1	KONVEKTORANSCHLUß				VORLAUF
14	11034619	2	FORMROHR				WIRSBO-PEX
15	11034623	1	FORMROHR				WIRSBO-PEX
16	11073256	1	MS-ROHR				
17	11008380	2	SILICON-BOGEN				D=15MM
18	11008183	1	MS-ROHR				
19	11008182	1	MESSINGROHRLEITUNG				
20	11076542	1	MESSINGROHRLEITUNG				
21	11008443	8	BOGEN-REDUZIERUNG				
22	11009583	2	SILIKONFORMSCHLAUCH				HEIZUNG 180□; Ø 22MM
23	11007917	3	MS-ROHR				02 035 008
24	11009571	2	MESSINGROHRLEITUNG				
25	11017834	4	SCHOTTVERSCHRAUBUNG				35 MM
26	11008166	1	MESSINGROHRLEITUNG				
27	11070431	1	MESSINGROHRLEITUNG				
28	11009572	1	MESSINGROHRLEITUNG				
29	11032510	1	FORMROHR				WIRSBO-PEX
30	11007917	2	MESSINGROHRLEITUNG				
31	11057954	2	MESSINGROHRLEITUNG				
32	11008176	1	MESSINGROHRLEITUNG				
33	11008286	1	MESSINGROHRLEITUNG				
34	11008391	3	SILIKONBOGEN				
35	11064392	4	MESSINGROHRLEITUNG				
36	11009588	1	FLEXSCHLAUCH				
37	11067535	1	MESSINGROHRLEITUNG				
38	11057954	1	MESSINGROHRLEITUNG				
39	11008301	1	MESSINGROHRLEITUNG				
40	11008156	2	MESSINGROHRLEITUNG				
41	11008167	1	MESSINGROHRLEITUNG				
42	11007863	1	ÜBERGANGSSTÜCK				
43	11009569	1	MESSINGROHRLEITUNG				

POS	TEILE-NR	STK	DEUTSCH	ENGLISH	FRANCAIS	ITALIANO	BEMERKUNG
1	11034373	4	HOCHLEISTUNGSLÜFTER				LÜ 180
2	11034374	4	RING				
3	11067966	4	HOLZRING				
4	11055535	8	SCHRAUBE				DIN 933-M8X60 ; VERZ
5	11056682	40	LINSENBLECHSCHRAUBE				DIN 7981-3,5X19 ; VERZ
6	11053057	2	SIKAFLEX				WEIß

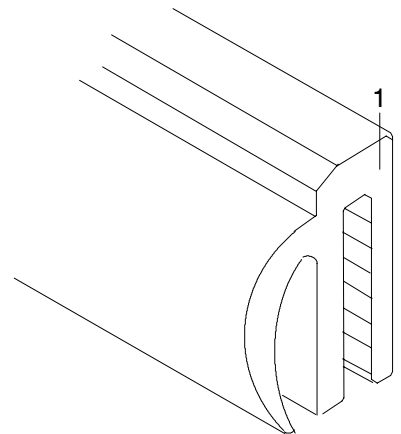
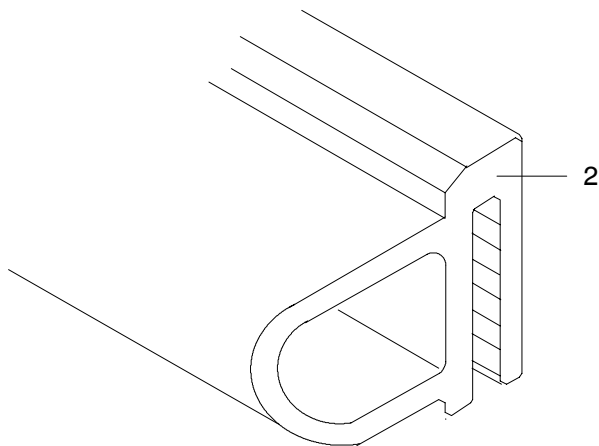
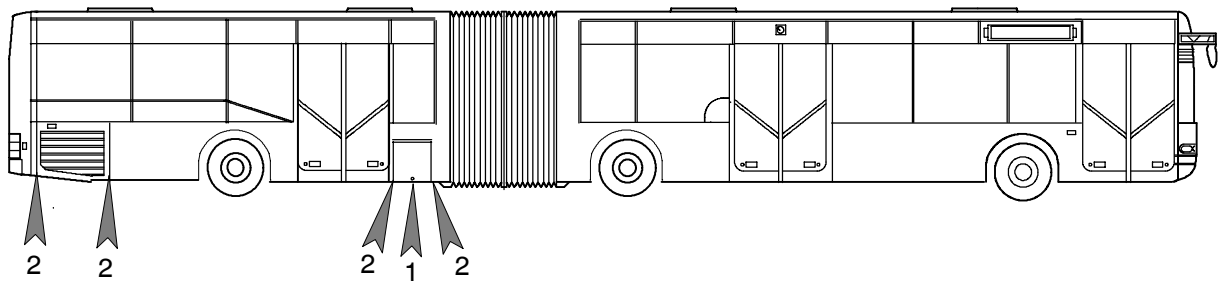
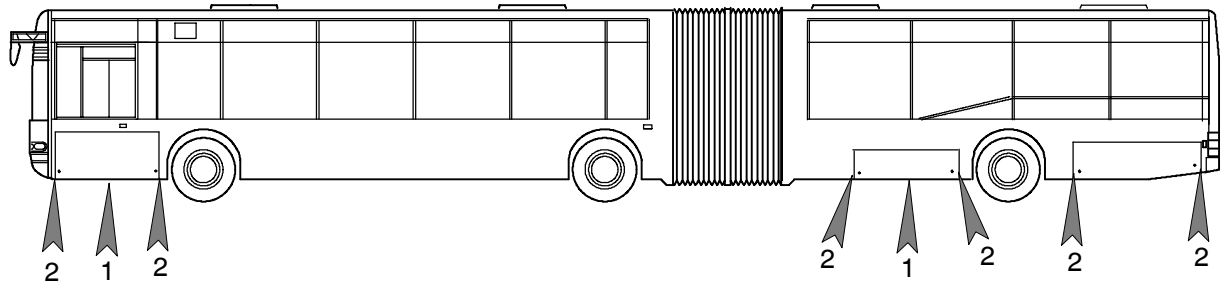
POS	TEILE-NR	STK	DEUTSCH	ENGLISH	FRANCAIS	ITALIANO	BEMERKUNG
1	11040983	5	LOCHDECKE				ALU RV5/8 2MM 1500X3000MM
2	11035053	MTR	EINFASSLEISTE				HART ELOXIERT L=5M
3	11034982	MTR	KANTENSCHUTZ				FLEXIBEL SCHWARZ
4	11040537	1	KASTEN				ROLLO-/SCHILDERKA- STEN ANTIGRAFFITIBESCHICHTET
5	11079878	1	KABELQUERKANAL				
5.01	11032101	2	KABELSTRANGABDEK- KUNG				DREHBAR
6	11040924	1	HECK-ABDECKBLECH				INNEN CENTROLINER
7	11064505	19	DECKENVERKLEIDUNG				X400 MIT ANTIGRAFFITI- LACK
8	11073426	2	DECKENVERKLEIDUNG				KONTUR 1 IST MITTE
9	11073431	3	DECKENVERKLEIDUNG				KONTUR 1 IST RECHTS
10	11073434	2	DECKENVERKLEIDUNG				KONTUR 1 IST LINKS
12	11040944	28	QUERTRÄGER				(DICHTSTEG) FÜR
13	11040566	47	RIEGELVERSCHLUSS				SOUTHCO ; OHNE ABBILDUNG
14	11036812	56	GLEITSTEIN				FÜR ZENTRALSCHIENE OHNE ABBILDUNG
15	11040563	18	DREHRIEGEL				MIT ZUNGE VIERKANT ; OHNE ABBILDUNG
16	11056716	14	LINSENSCHRAUBE				DIN 7981 -3,9X25 ; SW
17	11056743	NBD	LINSENSCHRAUBE				DIN 7981 -4,8X16 ; VERZ
18	11054587	NBD	SCHEIBE				DIN 125-B5
19		NBD	HALFENSCHRAUBE				M8X20 LIEFERUMFANG QUERTRÄGER
20	11055815	NBD	MUTTER				DIN 934-M8
21		NBD	ZAHNSCHEIBE				B8 LIEFERUMFANG QUERTRÄGER
22	11054751	NBD	SCHEIBE				DIN 522-M8X25
23	11054811	NBD	INNENSECHSKANT- SCHRAUBE				DIN 912-M8X16
24	11056593	NBD	ZAHNSCHEIBE				
25			HALTER				LIEFERUMFANG QUERTRÄGER
26	11031363	36	DÄMMMATTEN-ZU- SCHNITT				PLASTOFOAM OHNE ABBILDUNG
27	11031364	6	DÄMMMATTEN-ZU- SCHNITT				PLASTOFOAM OHNE ABBILDUNG
28	11031365	42	DÄMMMATTEN-ZU- SCHNITT				PLASTOFOAM OHNE ABBILDUNG
29	11035009	MTR	GISTA-PROFIL				MIT DICHTLIPPE OHNE ABBILDUNG
30	11038823	MTR	SCHICHTSTOFFPLATTE				ANTIGRAFFITIBESCHICHTET OHNE ABBILDUNG
31	11052934	MTR	FLEXBAND				MIT KLEBER 25X3 MM OHNE ABBILDUNG
32	11035052	MTR	EINFASSLEISTE				HART ELOXIERT



POS	TEILE-NR	STK	DEUTSCH	ENGLISH	FRANCAIS	ITALIANO	BEMERKUNG
1	11037143	2	PENDEL				F. ABSCHRANKUNG SL-II
2	11065346	2	PENDELLAGER				VON HAARNADEL Z.FAHRERKABINE
3	-	4	INNENSECHSKANT-SCHRAUBE				LIEFERUMFANG LAGER M8X50



POS	TEILE-NR	STK	DEUTSCH	ENGLISH	FRANCAIS	ITALIANO	BEMERKUNG
1	11035714	1	INNENSPIEGEL				420X220 MM ; PLAN
2	11035718	1	INNENSPIEGEL				220 MM ; KONVEX RUND
3	11035730	1	SPIEGEL				300 MM ; KONVEX RUND
4	11056759	4	SCHRAUBE				DIN 7981-5,5X16 VZ
5		2	SCHRAUBE				
	11056700		SCHRAUBE				DIN 7981-3,9X13 ; SW
	11056704		SCHRAUBE				DIN 7981-3,9X16 ; SW



POS	TEILE-NR	STK	DEUTSCH	ENGLISH	FRANCAIS	ITALIANO	BEMERKUNG
1	11034985	MTR	DICHTUNGSPROFIL				SCHWARZ PVC
2	11034989	MTR	DICHTUNGSPROFIL				SCHWARZ PVC

POS	TEILE-NR	STK	DEUTSCH	ENGLISH	FRANCAIS	ITALIANO	BEMERKUNG
48		2	ABDECKUNG ENDSTÜCK				25-792-0011-301 OHNE ABBILDUNG
51	14013332	1	TÜRFLÜGEL ; ZUS. TÜRFLÜGEL ; ZUS. TÜRFLÜGEL ; ZUS.				8107-49-1-01-200
52	14001495	1	ROLLENFÜHRUNG OBEN KPL.				DA=16 ; DI=8 ; S=3
53	14013353	2	SCHEIBE				5050-18-1-XX-380
54	11046876	1	TÜRLAGER MIT POTI+DW				25-999-0001-000
55		1	EINSTEIGEGRIFF				
56		1	SECHSECKWABE				
57	14013354	2	KLEMMSTÜCK				
58		1	GLASSCHEIBE				SIEHE BAUGRUPPE 2200
59		1	FENSTERRAHMEN FENSTERRAHMEN ESG FENSTERRAHMEN DSG				7117-20-0-59-241 7117-36-0-35-241
60		2	KLEBER SIKA TACK ULTRAFEST				25-990-0001-000
61		2	DICHTMASSE SIKAFLEX 221-SCHWARZ				25-990-0003-000
62	14013355	2	BLECH				
63	14013356	1	FINGERSCHUTZLEISTE				
64	14013357	2	HALTER (FINGERSCHUTZLEISTE)				
66	14013358	1	PROFIL-LEISTE (VO+HI)				
67	14013359	1	ABDICHTLEISTE				
68	14014652	1	VERRIEGELUNG KPL.				
69	14013360	1	VERRIEGELUNG KPL. ABDECKUNG				
		1	VIERKANT-HOCH- SCHLÜSSEL				25-732-0009-303
70	11047402	2	MUSCHELGRIFF				
71	11047403	2	GUMMIDICHTUNG				
83	14013361	1	VERSCHLUßSTOPFEN				
84		1	KLEBER TEROKAL 2444				25-990-0081-000
85	14013362	1	HALTER				
86	14013363	1	KAPPE				
92	14012143	1	ABDECKUNG INNEN				
97	14013364	2	FLACHGUMMI				
98	14013556	1	DISTANZLEISTE				
99	14013557	1	HALTELEISTE				
101	14013558	1	TÜRFLÜGEL ; ZUS				
105		1	EINSTEIGEGRIFF				5050-18-2-XX-380
113	14008642	1	FINGERSCHUTZGUMMI				
117	14014699	1	ABDICHTPROFIL				
135	14013362	1	HALTER				
136	14013363	1	KAPPE				
142	14014740	1	ABDECKUNG INNEN				
148	14014741	1	DISTANZLEISTE				
501		9	ZYL.SCHRAUBE DIN 912-M8X25				25-800-2132-488
502		4	ZYL.SCHRAUBE DIN 912-M6X25				25-800-2102-488
504		2	LINSENENKSCHRAUBE DIN 966-M8X50				25-801-3228-488
505		4	LINSENENKSCHRAUBE DIN 966-M8X25				25-801-3222-328

CLICK HERE TO **DOWNLOAD** THE COMPLETE MANUAL

- Thank you very much for reading the preview of the manual.
- You can download the complete manual from: [www.heydownloads.com](http://www.heydownloads.com) by clicking the link below



- Please note: If there is no response to CLICKING the link, please download this PDF first and then click on it.

CLICK HERE TO **DOWNLOAD** THE COMPLETE MANUAL