

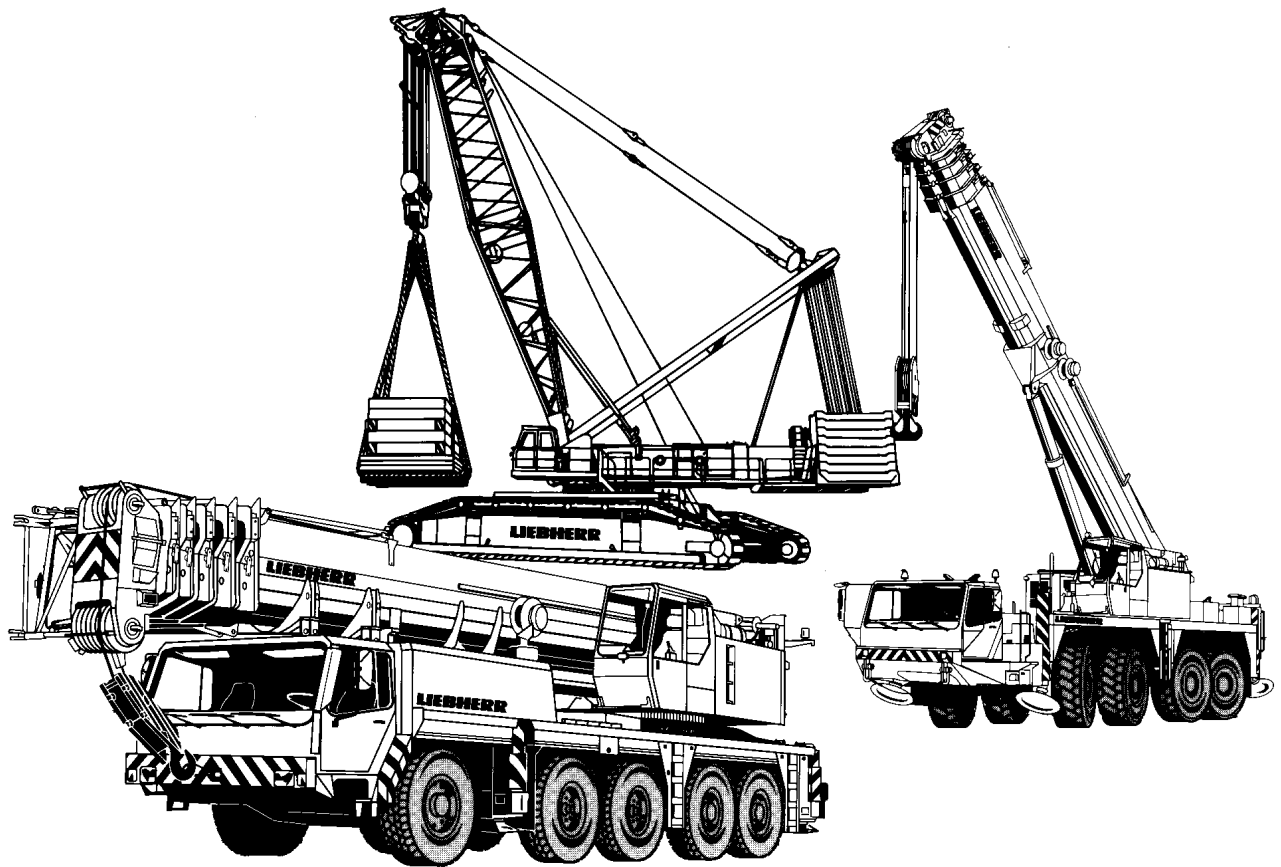
# Ersatzteilkatalog

## Spare parts catalogue

### Catalogue de pièces de rechange

#### Catálogo de repuestos

#### Каталог запасных частей



11.10.2012  
025500

etk\_en\_de\_045763 LTM 1220 5.2

1 (1/12)

**LIEBHERR**

LIEBHERR LTM 1220-5.2

LTM 1220-5-2-006

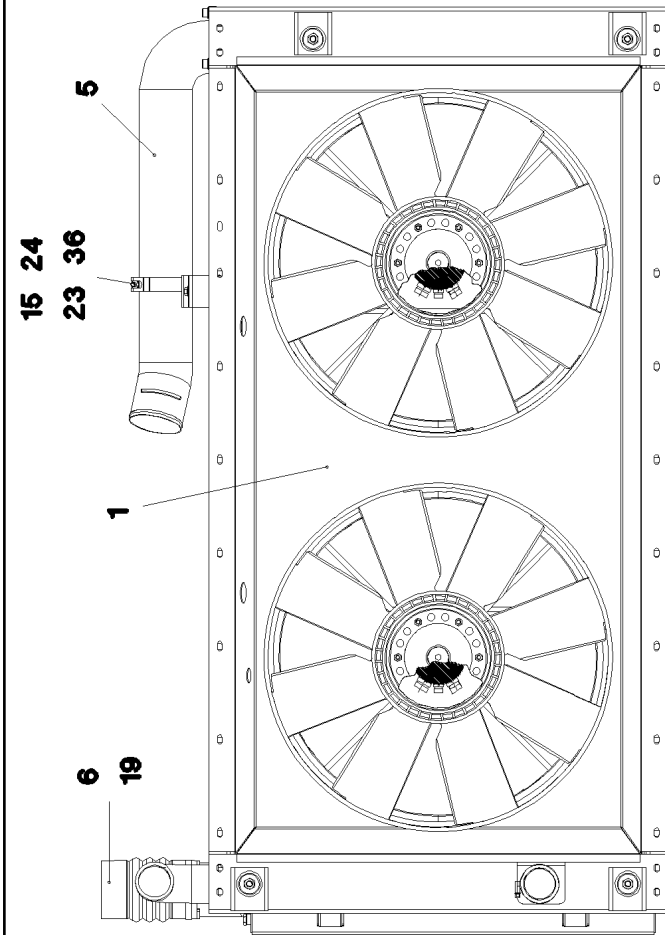
CLICK HERE TO **DOWNLOAD** THE COMPLETE MANUAL

- Thank you very much for reading the preview of the manual.
- You can download the complete manual from: [www.heydownloads.com](http://www.heydownloads.com) by clicking the link below

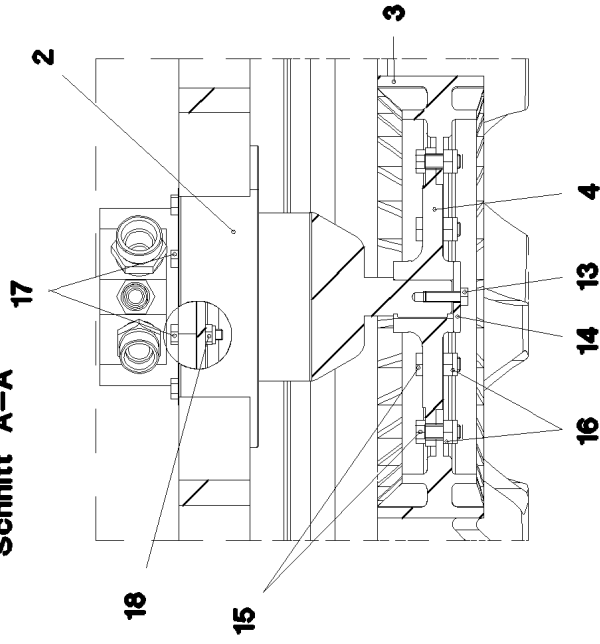


- Please note: If there is no response to CLICKING the link, please download this PDF first and then click on it.

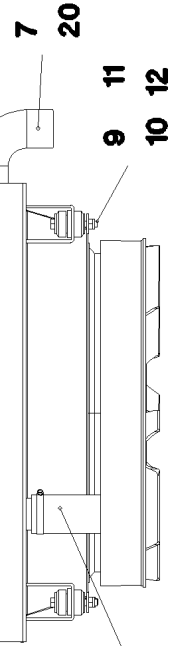
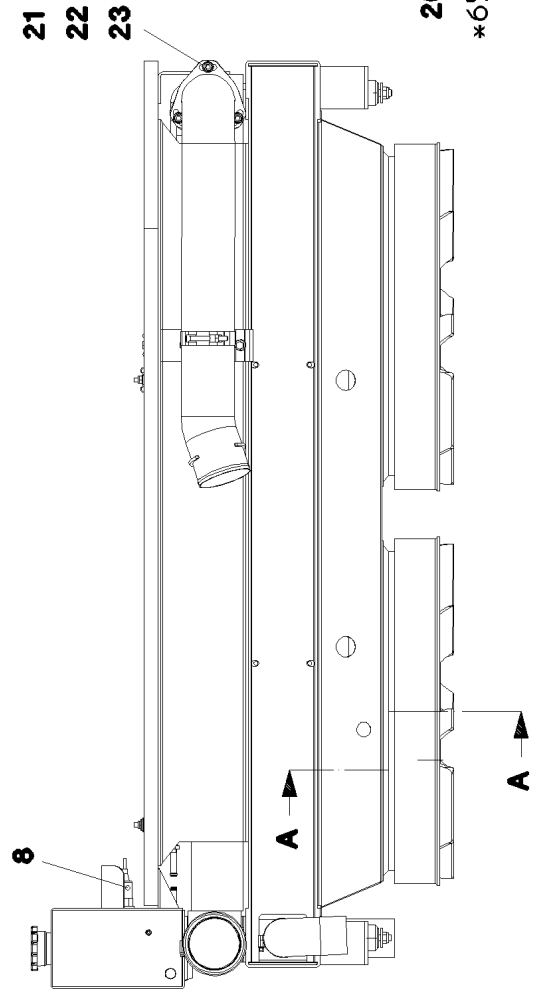
CLICK HERE TO **DOWNLOAD** THE COMPLETE MANUAL



Schnitt A-A



\* Schläuche Blatt  
Hoses Plate 1 997  
Flexibles Planché



Pos. 650

11.10.2012  
041903

**LIEBHERR**

etk\_en\_de\_045763 LTM 1220 5.2

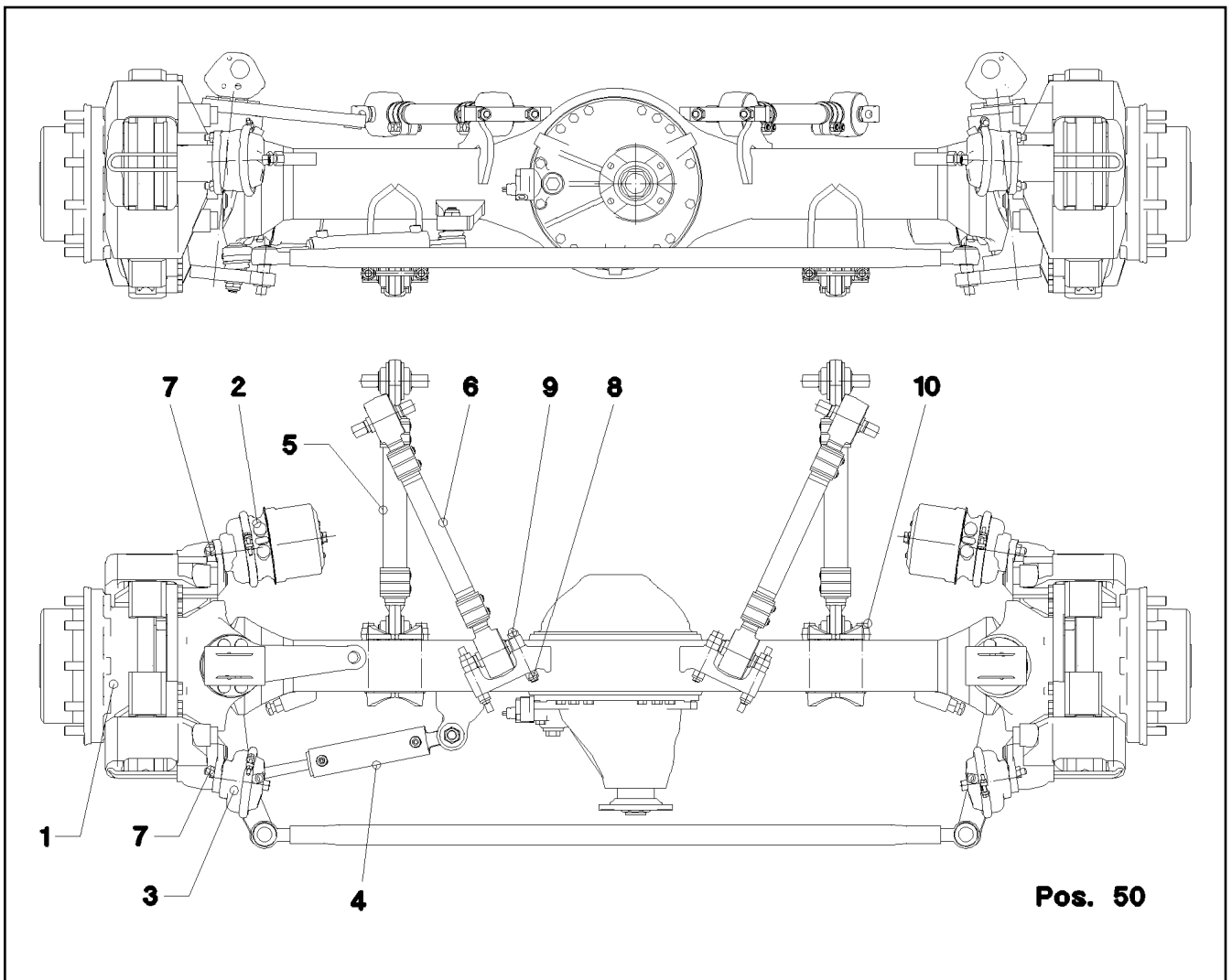
RADIATOR, PRE-ASSEMBLED  
KUEHLER VORM.

□ 15 (1/2)

⇒ 1 409 009  
96 32 385 08

Pos.	Item	Quantity	Description	Bezeichnung	Serie	K
1	10 02 241 0	1	VARIABLE PUMP A10VO+A10VO45+45 SPF ⇒ X10022410 10 02 241 0	VERSTELLPUMPE		
2	72 64 139 08	1	O-RING 108X3 NBR70	O-RING		
3	97 34 343 08	1	FLANGE GGG-50	FLANSCH		
4	97 25 624 08	1	TOOTH SLEEVE SPF	VERZAHNHUELSE		
5	50 09 311 08	1	LOCKING RING DIN 472 45X2	SICHERUNGSRING		
6	42 81 006 08	1	LOCKING RING DIN 472 22X1	SICHERUNGSRING		
7	97 01 360 9	1	CONSOLE 4X154X278 S315MC FE//ZN20//C	KONSOLE		
8	97 01 365 3	1	CONSOLE 4X214X293 S315MC FE//ZN20//C	KONSOLE		
9	96 69 773 08	1	BRACKET WELDED CONST. FE//ZN20//C	KONSOLE SCHWK.		
10	49 00 614	4	HEX SCREW ISO 4017 M8X40 8.8 A2C	SECHSKANTSCHRAUBE		
11	42 00 012 08	4	WASHER ISO 7089 A 8 ST A2C	SCHEIBE		
12	40 42 036	2	SOCKET HEAD SCREW ISO 4762 M12X50 8.	ZYLINDERSCHRAUBE		
13	42 00 016 08	2	WASHER ISO 7089 A 13 ST A3C	SCHEIBE		
14	41 15 143 08	2	HEX NUT ISO 4032 M12 8 A3C	SECHSKANTMUTTER		
15	50 09 352 08	1	O-RING 84X3 FPM1-70	O-RING		
16	40 70 203 08	3	HEX SCREW DIN 961 M16X1,5X30 8.8 VERZ	SECHSKANTSCHRAUBE		
17	42 16 009 08	3	WASHER DIN 7349 17 ST VERZ	SCHEIBE		
18	40 00 828	4	HEX SCREW ISO 4017 M10X30 8.8 A3C	SECHSKANTSCHRAUBE		
19	42 18 010 08	8	WASHER DIN 9021 A 10 ST A3C	SCHEIBE		
20	41 34 127 01	4	HEX NUT ISO 7040 M10 8 A3C	SECHSKANTMUTTER		
21	96 32 075 08	1	PIPE SOCKET PRE-ASS.	ROHRSTUTZEN VORM.		
22	96 32 091 08	1	PREMOUNT PIPE ANGLE SUPPORT	ROHRWINKELSTUTZEN VORM.		
23	46 00 132	4	SOCKET HEAD SCREW ISO 4762 M10X35 8.	ZYLINDERSCHRAUBE		
24	40 42 120 08	4	SOCKET HEAD SCREW DIN 912 M12X40 8.8	ZYLINDERSCHRAUBE		
200	96 32 074 08	1	HYDRAULIK PUMP ASSEMBLY ⇒ 1 410 185 96 32 074 08	HYDRAULIK PUMPENANBAU		
201	47 49 018 08	2	SAE FLANGE CONNECTION GFS36/42-L	SAE-FLANSCHVERBINDUNG		
202	47 49 068 08	2	SAE FLANGE CONNECTION WFS34/30-S	SAE-FLANSCHVERBINDUNG		

11.10.2012	etk_en_de_045763 LTM 1220 5.2	☐ 29 (2/2)
<b>LIEBHERR</b>	PUMP ASSEMBLY PUMPEN ANBAU	⇒ 1 410 094 96 71 682 08



Pos.	Item	Quantity	Description	Bezeichnung	Serie	K
1	10 11 286 7	1	DRIVEN STEERING AXLE LT81PL478 SPF ⇒ X10112867 10 11 286 7	LENKTRIEBACHSE		
2	10 21 888 5	2	TRIPLE-STOP CYLINDER 24"/24" ⇒ X10218885 10 21 888 5	TRISTOPZYLINDER		
3	10 21 888 3	2	MEMBRANE CYLINDER 20"	MEMBRANZYLINDER		
4	10 03 631 5	1	STEERING CYLINDER 60/25-200 SPF ⇒ X10036315 10 03 631 5	LENKZYLINDER		
5	52 11 434 08	2	AXLE STRUT 635 ⇒ 5 211 434 08 52 11 434 08	ACHSSTREBE		
6	52 11 488 08	2	AXLE STRUT 635 ⇒ 5 211 488 08 52 11 488 08	ACHSSTREBE		
7	41 15 205 08	8	HEX NUT ISO 8673 M16X1,5 8 A3C	SECHSKANTMUTTER		
8	41 19 015 08	8	HEX NUT DIN 985 M18 10 A3C	SECHSKANTMUTTER		
9	40 62 206 08	4	HEX SCREW ISO 4014 M18X120 10.9 FLZN	SECHSKANTSCHRAUBE		
10	40 62 217 08	4	HEX SCREW ISO 4014 M18X160 10.9 FLZN	SECHSKANTSCHRAUBE		
50	96 32 360 08	1	HYDRAULICS 2.ACHSE ⇒ 1 421 067 96 32 360 08	PNEUM.U.HYDR.VORM.		

11.10.2012  
041575

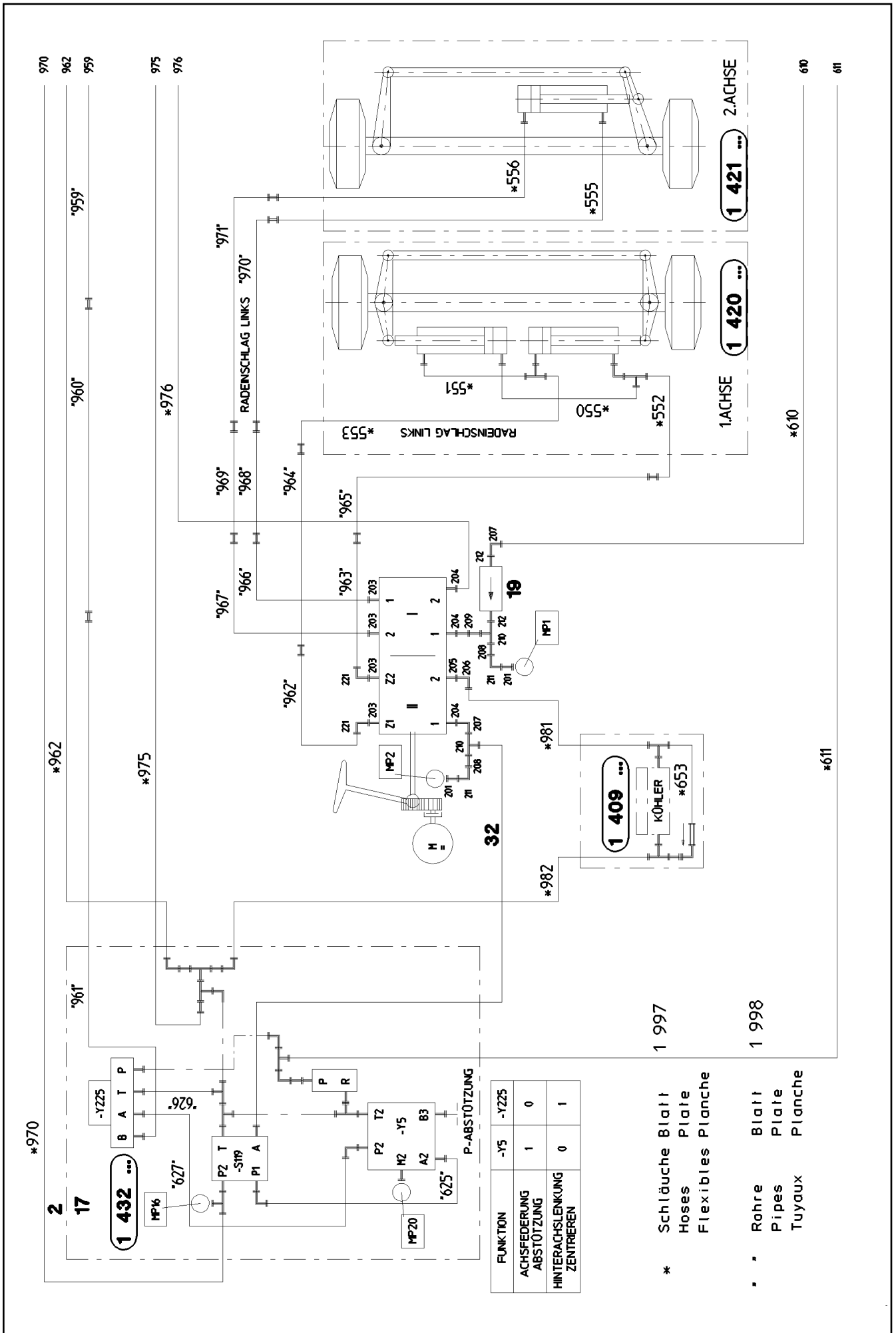
**LIEBHERR**

etk\_en\_de\_045763 LTM 1220 5.2

AXLE 2, PRE-ASSEMBLED  
2.ACHSE VORM.

☐ 43

⇒ 1 421 001  
96 30 901 08



11.10.2012  
055605

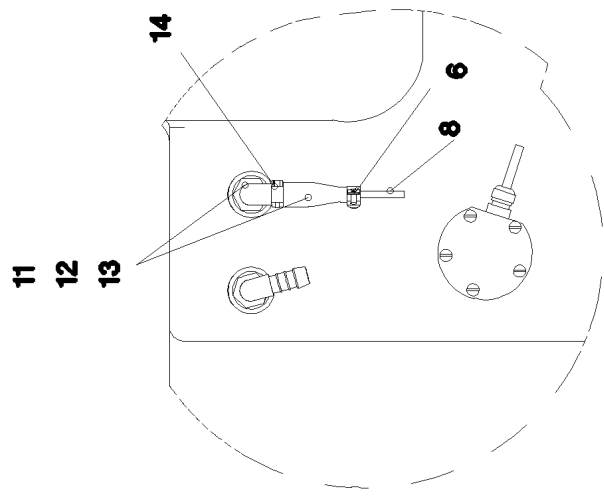
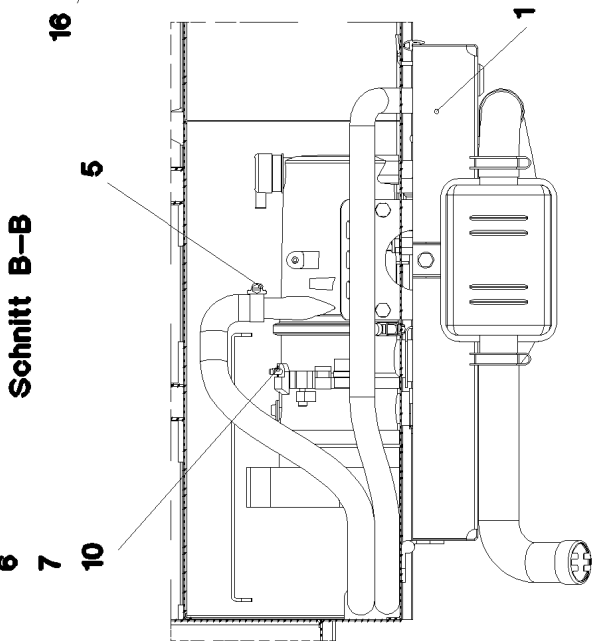
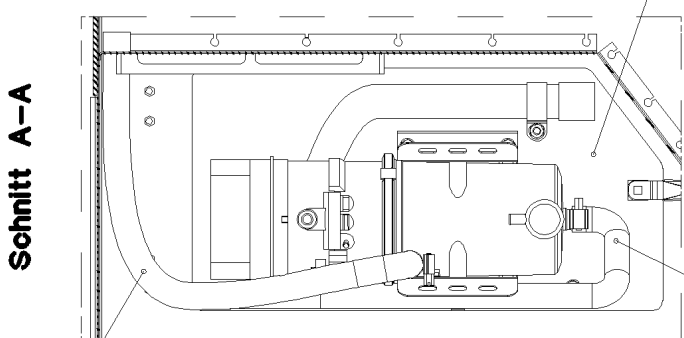
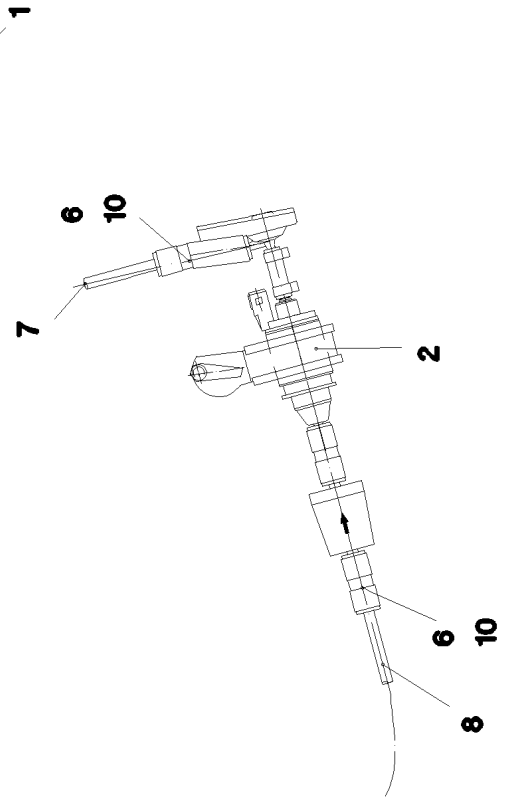
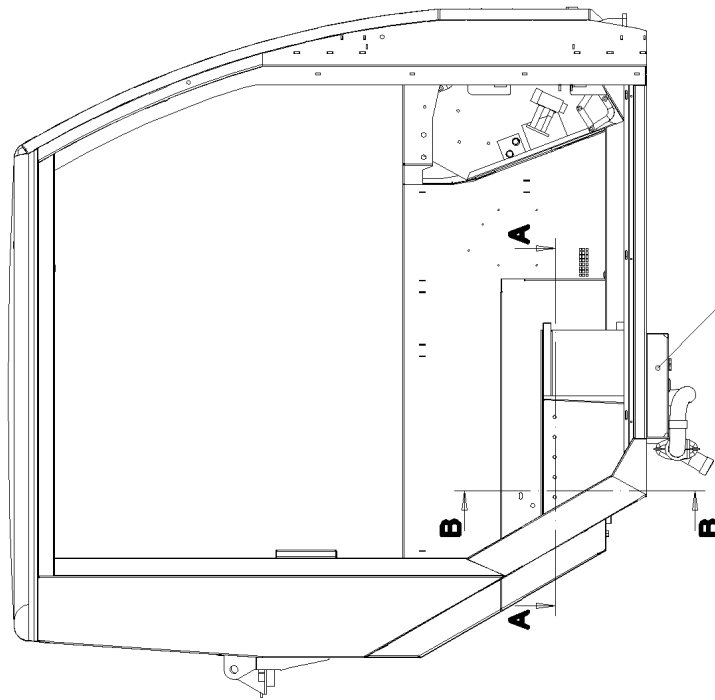
**LIEBHERR**

etk\_en\_de\_045763 LTM 1220 5.2

STEERING HYDRAULICS  
LENKUNG HYDRAULIK

57 (1/6)

1 432  
91 56 878 08



11.10.2012  
041108

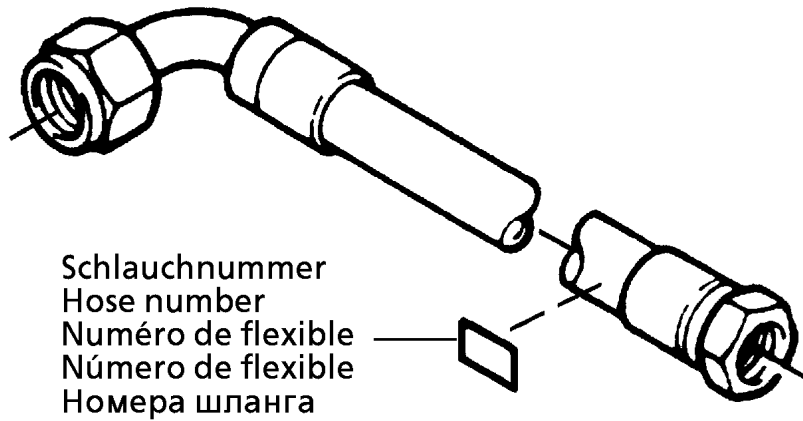
**LIEBHERR**

etk\_en\_de\_045763 LTM 1220 5.2

ADDITIONAL HEATING  
ZUSATZHEIZUNG UW

71 (1/2)

⇒ 1 541  
91 46 349 08



Schlauchnummer  
 Hose number  
 Numéro de flexible  
 Número de flexible  
 Номера шланга

Die Schlauchnummern auf den Schläuchen entsprechen den Positionen in der Schlauchliste.

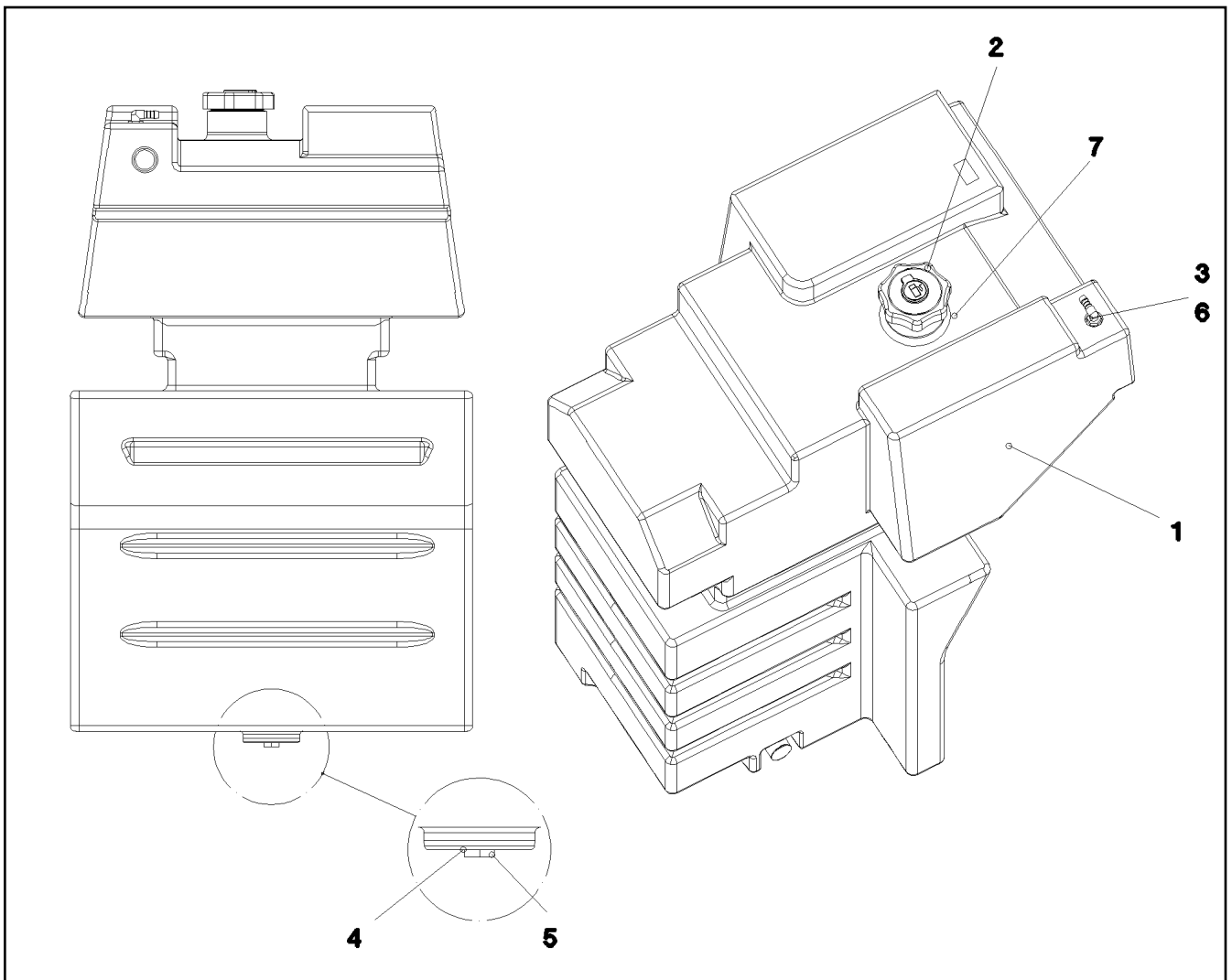
The hose numbers from the hoses are in accordance with the items in the hose list.

Les numéros indiqués sur les flexibles correspondent aux repères de la nomenclature des flexibles.

Los números indicados en los flexibles corresponden a las posiciones de la lista de flexibles.

Нанесенные на шлангах номера соответствуют позициям в перечне.

Pos.	Item	Quantity	Description	Bezeichnung	Serie	K
1	60 27 601 08	32	NAME PLATE 25,4X101,6	BEZEICHNUNGSSCHILD		
500	96 33 395 08	8	HOSE CPL. GH735 3,85M	SCHLAUCH KPL.		
501	96 33 396 08	4	HOSE CPL. GH735 3,82M	SCHLAUCH KPL.		
502	92 80 101 08	4	HOSE CPL. 2SN 0,54M	SCHLAUCH KPL.		
503	92 84 627 08	4	HOSE CPL. 2SN 1,4M	SCHLAUCH KPL.		
504	96 33 397 08	2	HOSE ASS CPL. 2SN	SCHLAUCH KPL. 2SN		
505	96 33 398 08	2	HOSE CPL. 2SN 0,84M	SCHLAUCH KPL.		
506	92 76 050 08	4	HOSE CPL. 2SN 0,8M	SCHLAUCH KPL.		
507	92 80 328 08	4	HOSE CPL. 2SN 0,66M	SCHLAUCH KPL.		



Pos.	Item	Quantity	Description	Bezeichnung	Serie	K
1	96 32 950 08	1	FUEL TANK RIGHT 249,5L/237,5L PE SPF	KRAFTSTOFFBEHAELTER RE.		
2	78 90 163 08	1	LOCKABLE TANK CAP DV80A	TANKVERSCHLUSS		
3	10 22 113 8	1	ELBOW-TYPE SCREWED SOCKET WES12 P	WINKELEINSCHRAUBSTUTZEN		
4	50 29 401 08	1	HOLLOW SCREW DIN 74305 M22X1,5 CR6-F	HOHLSCHRAUBE		
5	10 10 047 4	1	O-RING DIN 3771 20X3,5 NBR50	O-RING		
6	10 10 047 3	1	O-RING DIN 3771 23X3,23 NBR50	O-RING		
7	10 11 275 0	1	BASKET FILTER B80/200	KORBFILTER		

11.10.2012  
038787

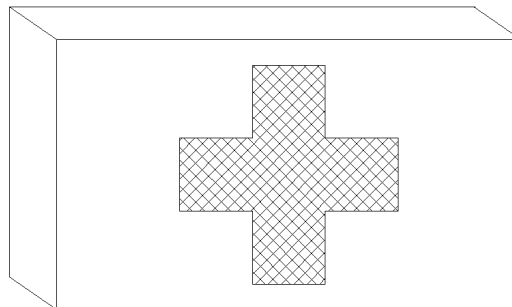
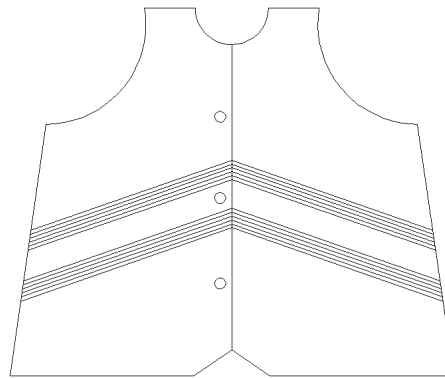
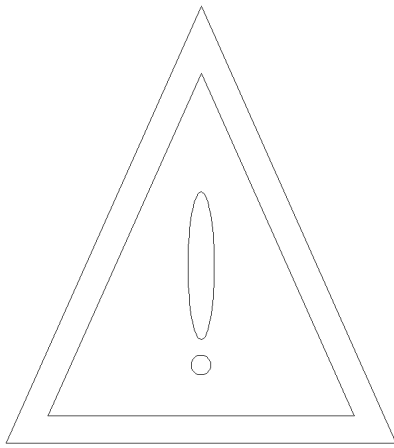
**LIEBHERR**

etk\_en\_de\_045763 LTM 1220 5.2

FUEL TANK PRE-ASS.RIGHT  
KRAFTSTOFFBEHAELTER VORM.RE.

99

⇒ 1 670 051  
96 32 372 08



Pos.	Item	Quantity	Description	Bezeichnung	Serie	K
1	10 04 476 2	2	WARNING TRIANGLE 430X65X30	WARNDREIECK		
2	60 71 062 08	2	HAZARD WARNING FLASHER 2,4W 6V	SICHERHEITSWARNBLINKLEUC		
(1)	60 70 111 08	2	LIGHT BULB DIN 49848 2,4W 6V	GLUEHLAMPE		
3	61 32 006 08	10	BATTERY 1,5V	BATTERIE		
4	89 01 007 08	1	FIRE EXTINGUISHER DIN EN 3 6KG	FEUERLOESCHER		
5	78 90 003 08	1	FIRST AID KIST DIN 13164 260X170X80	VERBANDSKASTEN		
6	87 21 019 08	1	SAFETY JACKET DIN 30711	WARNWESTE		
7	70 42 711 08	2	HOLLOW KEY	HOHLSCHLUESSEL		

11.10.2012  
000010

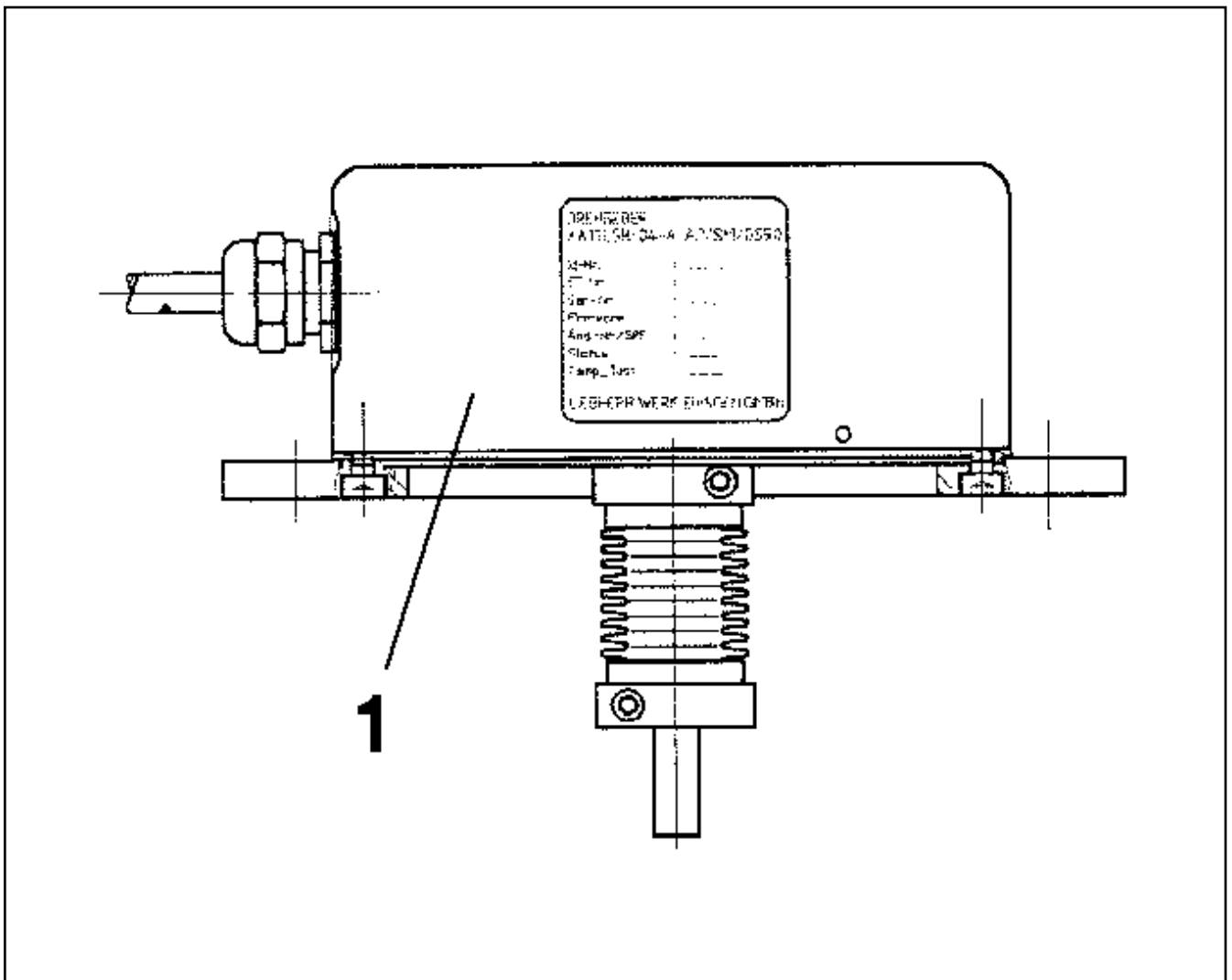
**LIEBHERR**

etk\_en\_de\_045763 LTM 1220 5.2

ACCESSORIES  
ZUBEHOER

113

⇒ 1 750 002  
92 86 200 08



Pos.	Item	Quantity	Description	Bezeichnung	Serie	K
1	69 23 091 08	1	ROTARY ENCODER OPTISCH 360° SPF	DREHGEBER		
(60)	96 74 133 08	1		KUPPLUNG DREHGEBER		

11.10.2012  
025673

**LIEBHERR**

etk\_en\_de\_045763 LTM 1220 5.2

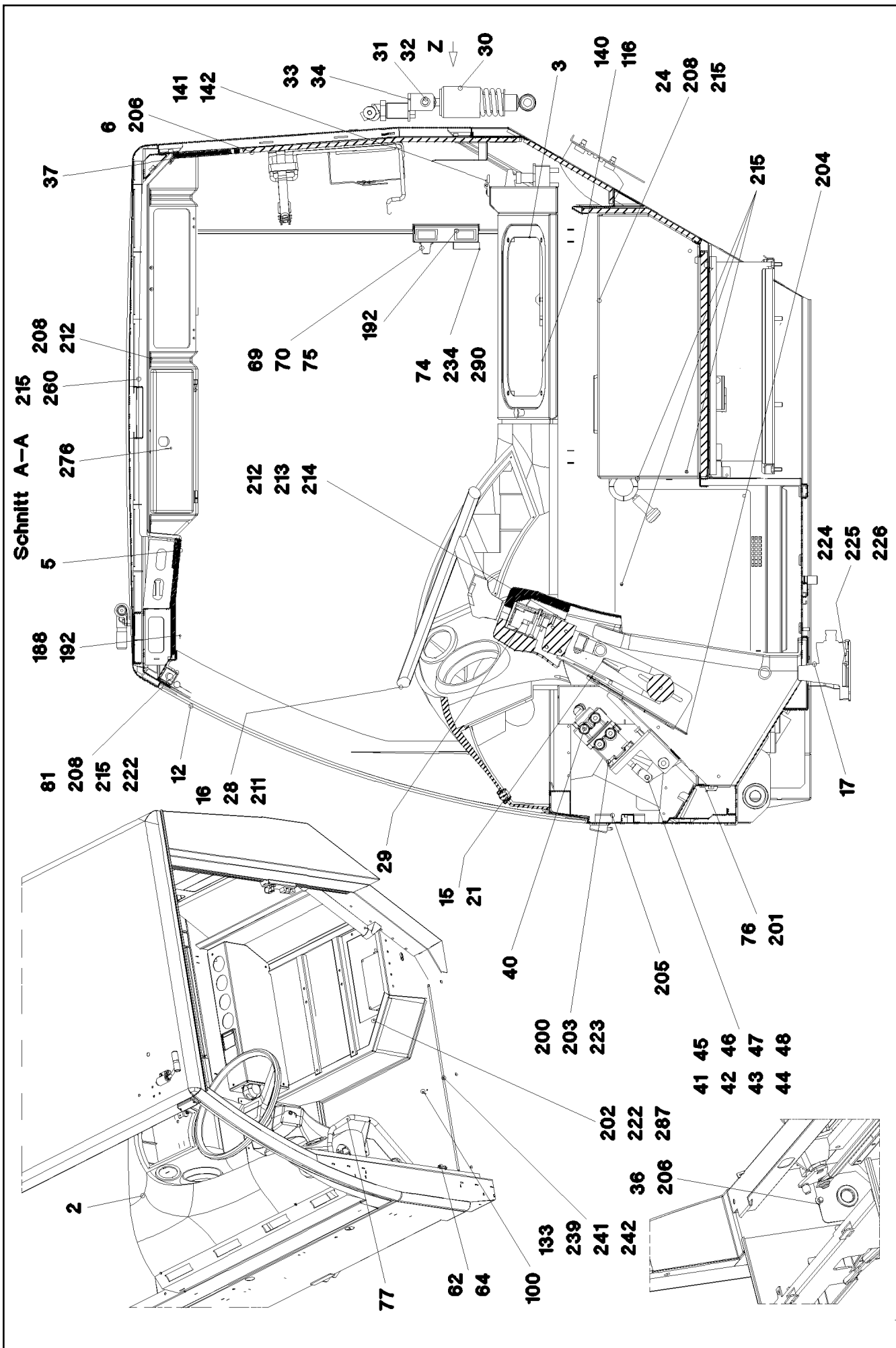
ELECTRIC SLEWING SENSOR  
ELEKTRIK DREHWERTGEBER

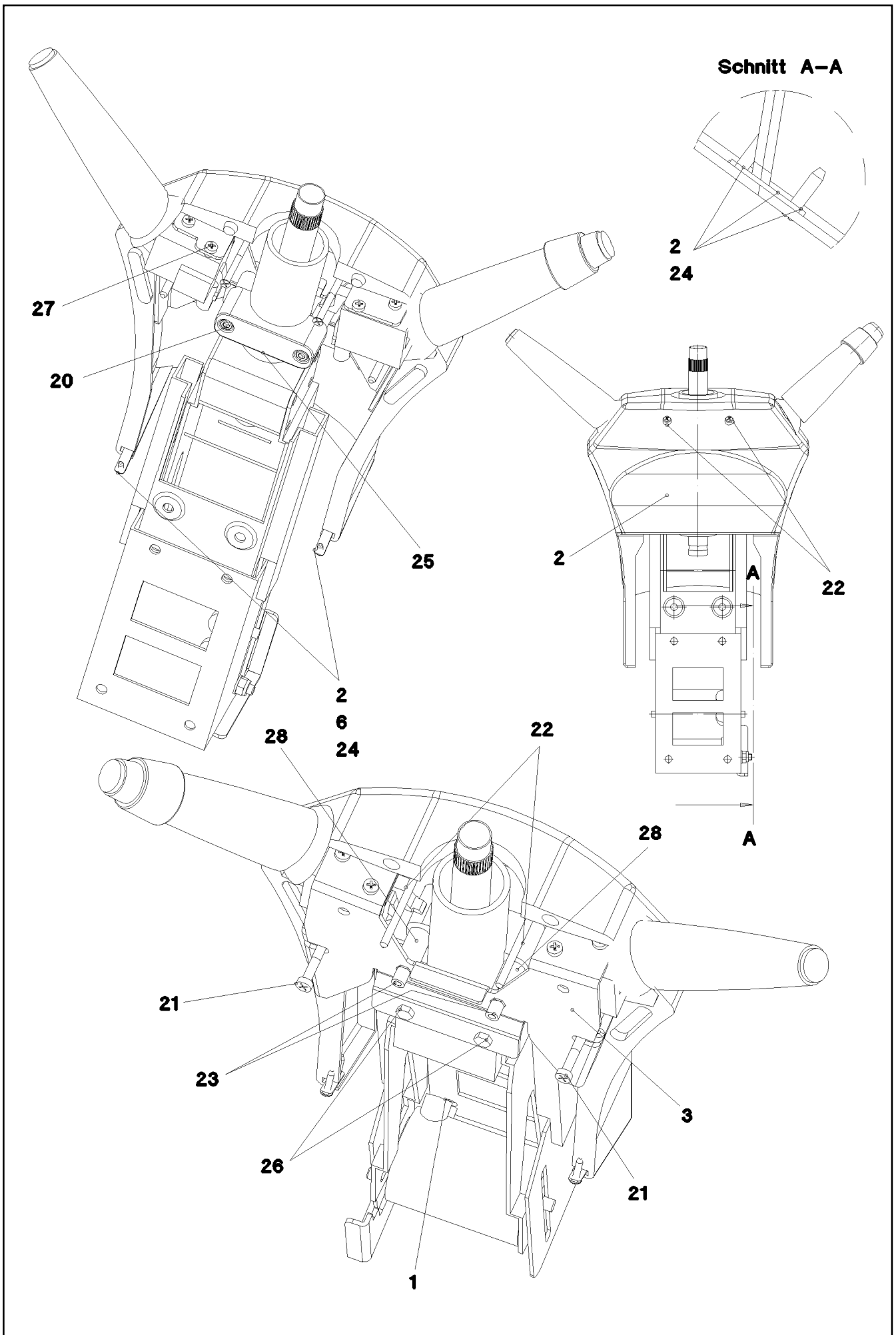
127

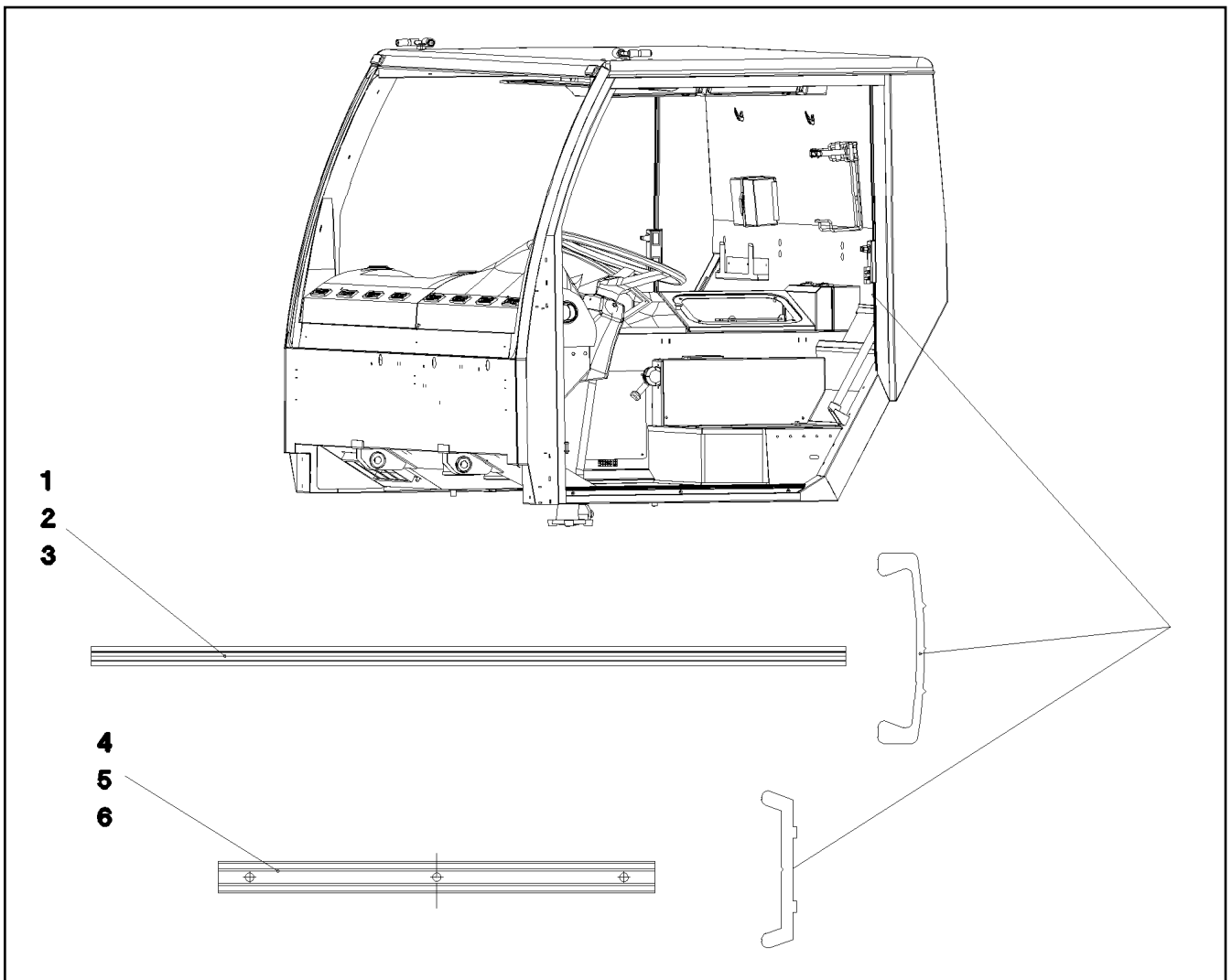
⇒ 1 780 650  
91 43 393 08

Pos.	Item	Quantity	Description	Bezeichnung	Serie	K
1	26 21 056 08	2	PROFILE 25X250X6300 GUMMI	PROFIL		
2	26 21 028 08	14	FILLER PROFILE	FUELLERPROFIL		
3	42 29 001 08	32	LOCK WASHER 8	SPERRSCHEIBE		
4	77 90 214 08	32	STOP PLUG 10,5X30 PE-LD RAL 9004 SPF	STOPFEN		
5	77 39 247 08	1	OVAL LOAD RING 26X140X260	OVALRING		
6	97 33 970 08	1	SHEET 12X210X80 S355MC	BLECH		

11.10.2012	etk_en_de_045763 LTM 1220 5.2	141
<b>LIEBHERR</b>	DISPATCH ASSY.MECH.PARTS MECH.TEILE VERSANDMONTAGE	⇒ 1 792 91 46 329 08







Pos.	Item	Quantity	Description	Bezeichnung	Serie	K
1	97 24 955 08	2	COVER PROFILE 24,4X6,6X978 PVC/ABS	ABDECKPROFIL		
2	97 24 956 08	2	COVER PROFILE 24,4X6,6X560 PVC/ABS	ABDECKPROFIL		
3	97 24 957 08	2	COVER PROFILE 24,4X6,6X312 PVC/ABS	ABDECKPROFIL		
4	97 24 958 08	2	RETAINING STRIP X950 ALMGSI0,5F18	HALTELEISTE		
5	97 24 959 08	2	RETAINING STRIP X540 ALMGSI0,5F18	HALTELEISTE		
6	97 24 960 08	2	RETAINING STRIP X280 ALMGSI0,5F18	HALTELEISTE		

11.10.2012  
033260

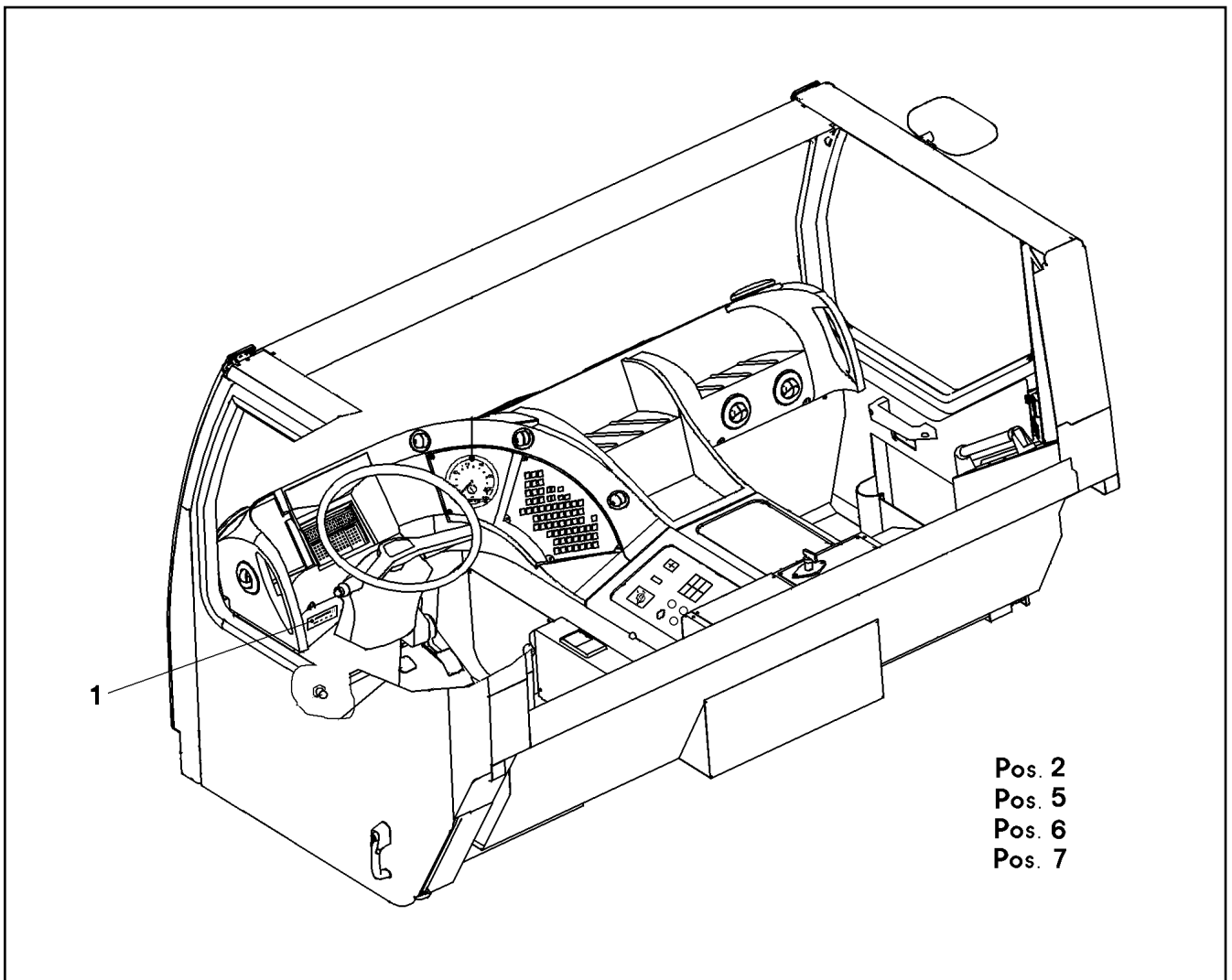
**LIEBHERR**

etk\_en\_de\_045763 LTM 1220 5.2

COVER. PROFILES COMPL.  
ABDECKPROFILE KPL.

183

⇒ 1 811 114  
96 23 836 08



Pos.	Item	Quantity	Description	Bezeichnung	Serie	K
1	10 02 836 3	1	TACHOGRAPH 125KM/H 24V	FAHRTENSCHREIBER		
2	79 05 002 08	1	TACHOGRAPH DISK	DIAGRAMMSCHEIBE		
5	10 02 836 9	1	BUILT-IN PART	EINBAUTEIL		
6	10 02 836 7	1	PLUMBING	PLOMBIERUNG		
7	10 21 743 0	1	SPEEDOMETER 125KMH+80MPH 24V	TACHOMETER		
(1)	10 65 204 0	3	LIGHT BULB	GLUEHLAMPE		

11.10.2012  
037228

**LIEBHERR**

etk\_en\_de\_045763 LTM 1220 5.2

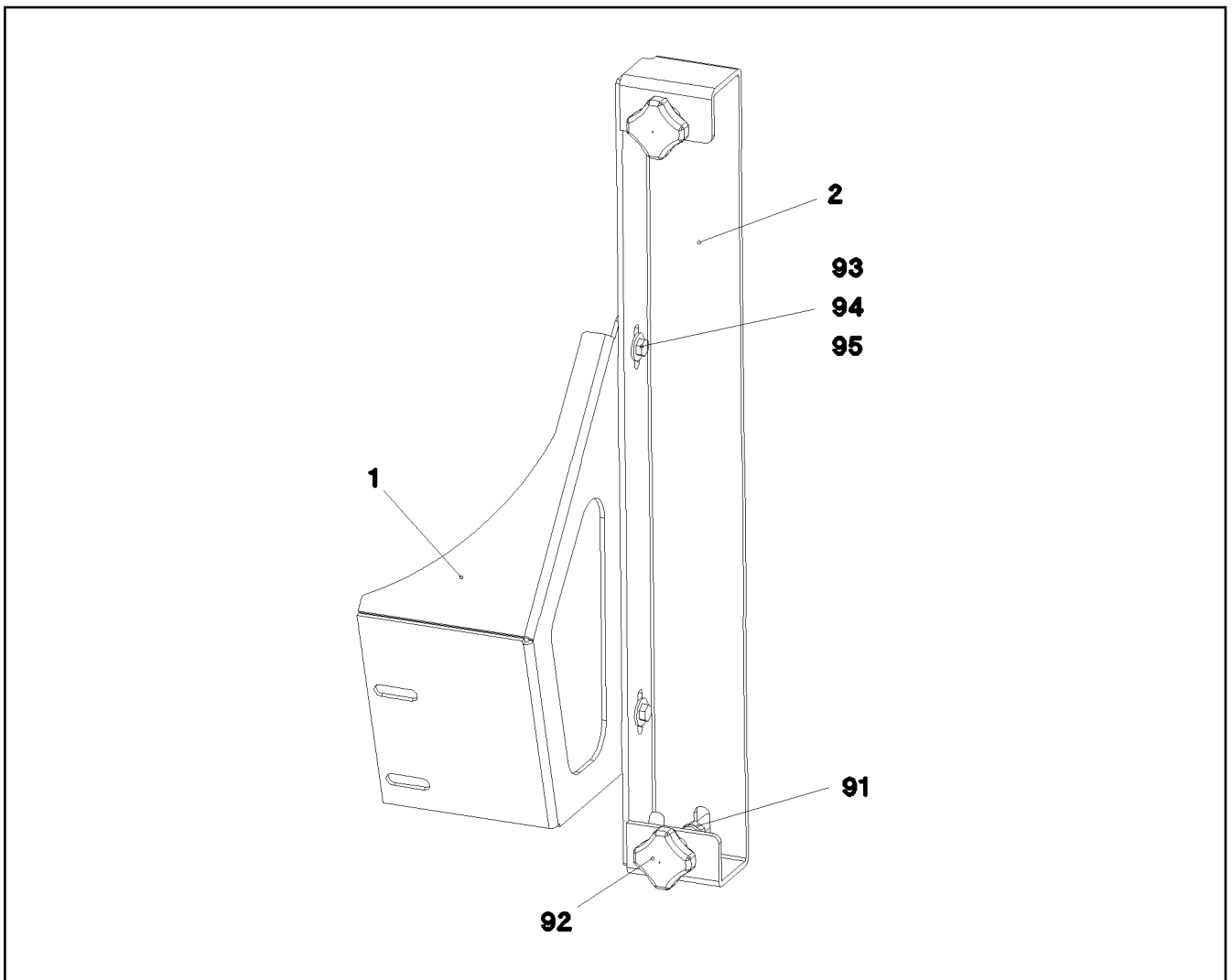
TACHOGRAPH  
FAHRTENSCHREIBER

197

⇒ 1 829  
91 47 548 08

Pos.	Item	Quantity	Description	Bezeichnung	Serie	K
1	96 23 416 08	1	LEAD WL1	LEITUNG		
2	96 30 673 08	1	WIRING HARNESS W2 ⇒ 1 920 370      96 30 673 08	KABELSTRANG		
3	92 39 303 08	1	LEAD W3	LEITUNG		
10	96 23 421 08	1	LEAD WL10	LEITUNG		
11	96 23 420 08	1	LEAD WL11	LEITUNG		
12	96 23 422 08	1	LEAD WL12	LEITUNG		
13	96 23 423 08	1	LEAD WL13	LEITUNG		
110	96 23 377 08	2	LEAD WL110	LEITUNG		
111	96 35 780 08	1	WIRING HARNESS W111	KABELSTRANG		
112	96 23 392 08	1	WIRING HARNESS W112	KABELSTRANG		
114	96 23 398 08	1	WIRING HARNESS W114	KABELSTRANG		
115	96 23 399 08	1	WIRING HARNESS W115	KABELSTRANG		
116	96 23 403 08	1	WIRING HARNESS W116	KABELSTRANG		

11.10.2012	etk_en_de_045763 LTM 1220 5.2	☐ 211
<b>LIEBHERR</b>	CAB WIRING LIST KABELLISTE FAHRERHAUS	⇒ 1 833 007 96 31 882 08



Pos.	Item	Quantity	Description	Bezeichnung	Serie	K
1	97 41 741 08	1	HOLDER 3X341X308 DC01 FE//ZN20//C	HALTER		
2	97 41 743 08	1	BRACKET 3X663X97 ALMG3 H111 SPF	BUEGEL		
91	41 19 005 08	2	HEX NUT DIN 985 M8 8 A2C	SECHSKANTMUTTER		
92	70 40 031 08	2	STAR HANDLE SCREW M8X55	STERNGRIFFSCHRAUBE		
93	42 18 007 08	4	WASHER DIN 9021 A 6.4 A2C	SCHEIBE		
94	41 19 006 08	2	HEX NUT DIN 985 M10 8 A3C	SECHSKANTMUTTER		
95	40 00 829	2	HEX SCREW ISO 4017 M6X20 8.8 A2C	SECHSKANTSCHRAUBE		

11.10.2012  
041923

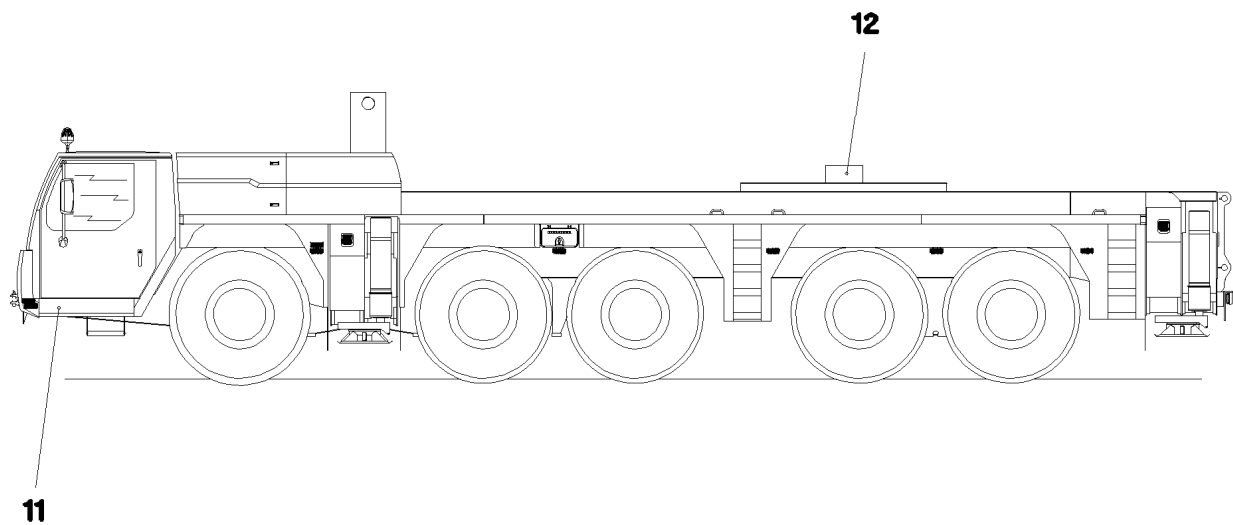
**LIEBHERR**

etk\_en\_de\_045763 LTM 1220 5.2

HOLDER PRE-ASSEMBLY  
HALTER VORM.

□ 225

⇒ 1 860 121  
96 32 677 08



Pos. 2  
Pos. 4  
Pos. 15

Pos.	Item	Quantity	Description	Bezeichnung	Serie	K
2	96 40 075 08	1	CABLE LIST ELECTRICAL SYSTEM UW	KABELLISTE EL.ANLAGE		
(4)	96 33 912 08	1	LEAD WL4	LEITUNG		
(5)	96 26 585 08	1	LEAD WL5	LEITUNG		
(6)	96 40 082 08	1	WIRING HARNESS W6	KABELSTRANG		
(8)	96 30 192 08	1	WIRING HARNESS W8	KABELSTRANG		
(34)	96 26 236 08	1	WIRING HARNESS W34	KABELSTRANG		
4	10 02 485 7	2	RESISTANCE MODULE PBTG-GF20 SPF	WIDERSTANDSMODUL		
11	96 31 378 08	1	DOUBLE HORN PRE-ASS. ⇒ 1 920 368      96 31 378 08	DOPPELHORN VORM.		
12	69 23 081 08	1	INCLINATION TRANSMITTER SPF	NEIGUNGSGEBER		
15	10 02 122 9	20	CORRUGATED PIPE DN8,5 PP-MOD	WELLROHR		

11.10.2012  
047558

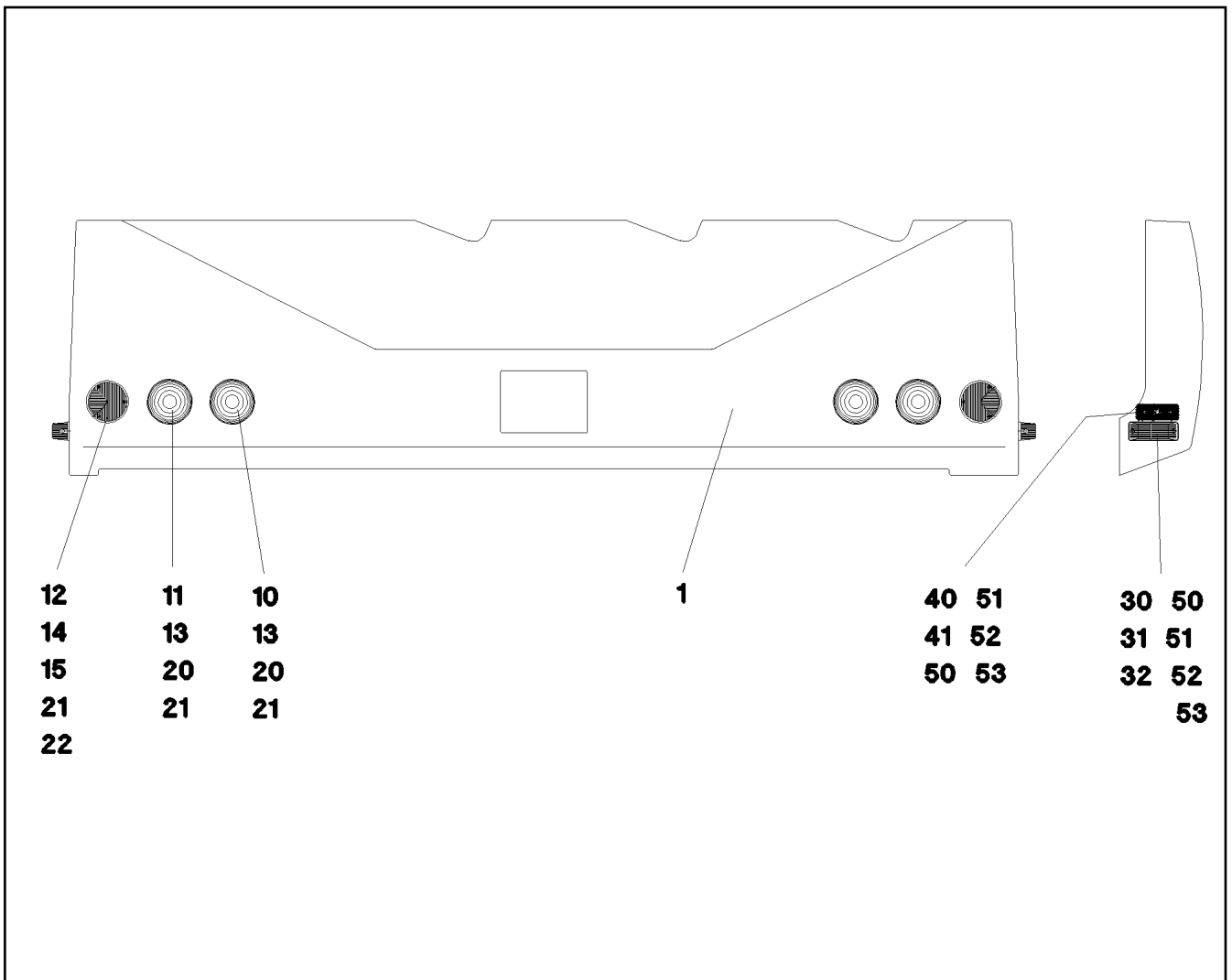
**LIEBHERR**

etk\_en\_de\_045763 LTM 1220 5.2

UNDERCARRIAGE ELEC. SYSTEM  
EL.ANLAGE UNTERWAGEN

239

⇒ 1 920  
91 51 585 08



Pos.	Item	Quantity	Description	Bezeichnung	Serie	K
1	96 19 621 08	1	BUMPER COMPLETE 2740MM GFK SPF	STOSSSTANGE KPL.		
10	60 71 485 08	2	FLOODLIGHT	SCHEINWERFER		
11	60 71 487 08	2	FLOODLIGHT	SCHEINWERFER		
(1)	10 81 490 3	1	RUBBER CAP	GUMMIKAPPE		
12	60 71 499 08	2	CLOCK MODULE	BLINK-POSITIONSLEUCHTE		
13	60 70 237 08	4	LIGHT BULB DIN 72601 70W 24V	GLUEHLAMPE		
14	60 70 217 08	2	LIGHT BULB DIN 72601 21W 24V	GLUEHLAMPE		
15	60 70 214 08	2	LIGHT BULB DIN 72601 5W 24V	GLUEHLAMPE		
20	40 00 829	16	HEX SCREW ISO 4017 M6X20 8.8 A2C	SECHSKANTSCHRAUBE		
21	42 52 210 08	20	SERRATED LOCK WASHER DIN 6798 J 6,4	FAECHERSCHEIBE		
22	41 15 140 08	4	HEX NUT ISO 4032 M6 8 A2C	SECHSKANTMUTTER		
30	60 71 494 08	1	BLINKING LIGHT 21W 12/24V	BLINKLEUCHTE		
31	60 71 495 08	1	BLINKING LIGHT	BLINKLEUCHTE		
32	60 70 217 08	2	LIGHT BULB DIN 72601 21W 24V	GLUEHLAMPE		
40	11 12 395 3	2	SIDE MARKING LAMP 1/0,5W 12/24V PMMA	SEITENMARKIERUNGSLEUCHT		
41	60 70 115 08	2	LIGHT BULB DIN 49632 3W 24V	GLUEHLAMPE		
50	46 00 975	8	PAN-HEAD SCREW ISO 7045 M4X25 4.8 A2	FLACHKOPFSCHRAUBE		
51	41 15 142 08	8	HEX NUT ISO 4032 M4 8 A2C	SECHSKANTMUTTER		
52	42 52 207 08	8	SERRATED LOCK WASHER DIN 6798 J 4,3	FAECHERSCHEIBE		
53	42 00 007 08	8	WASHER ISO 7089 4 200HV A3C	SCHEIBE		

11.10.2012  
033288

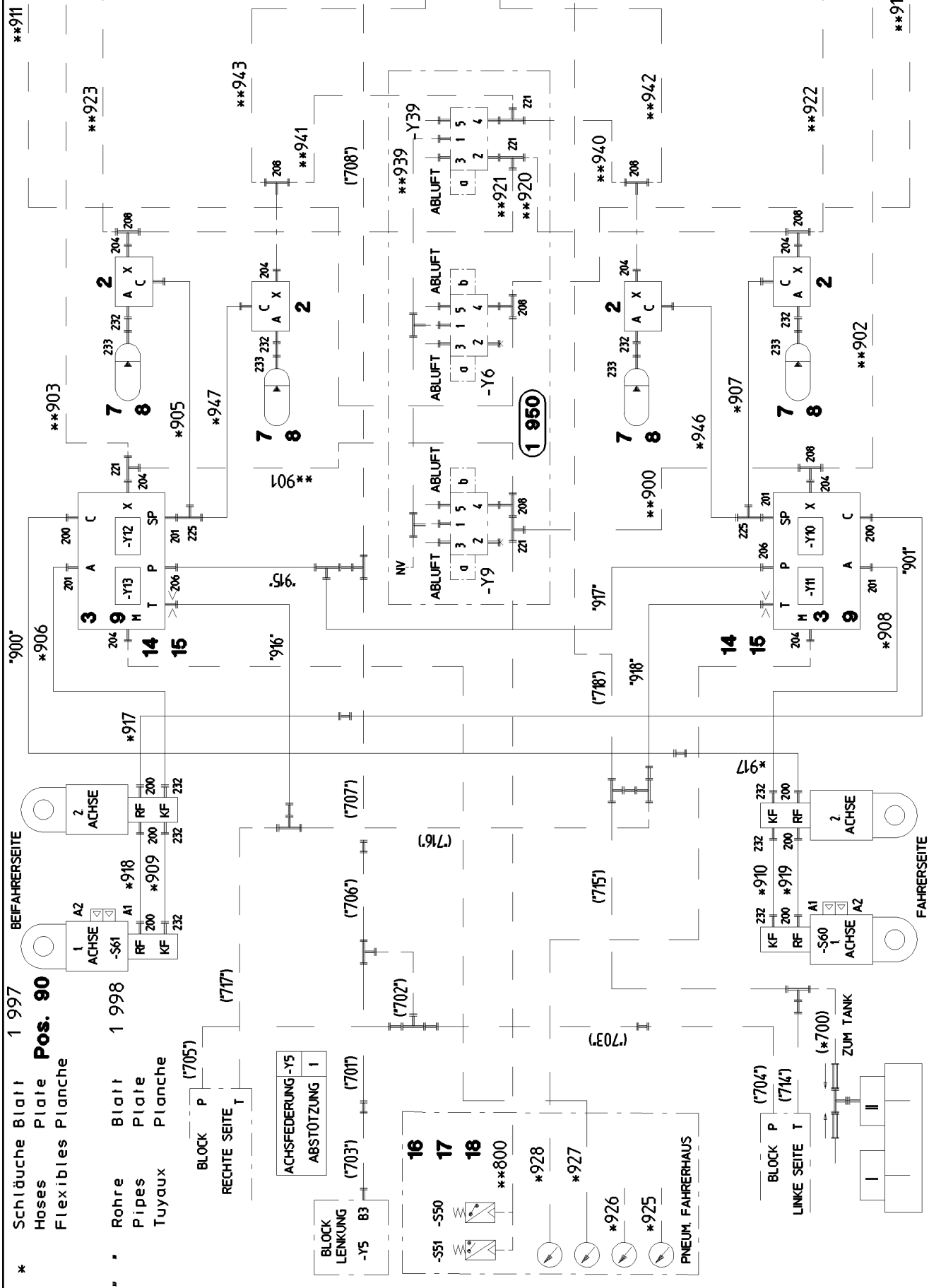
**LIEBHERR**

etk\_en\_de\_045763 LTM 1220 5.2

BUMPER COMPL. W. COVERING  
STOSSSTANGE KPL.M.BEL.

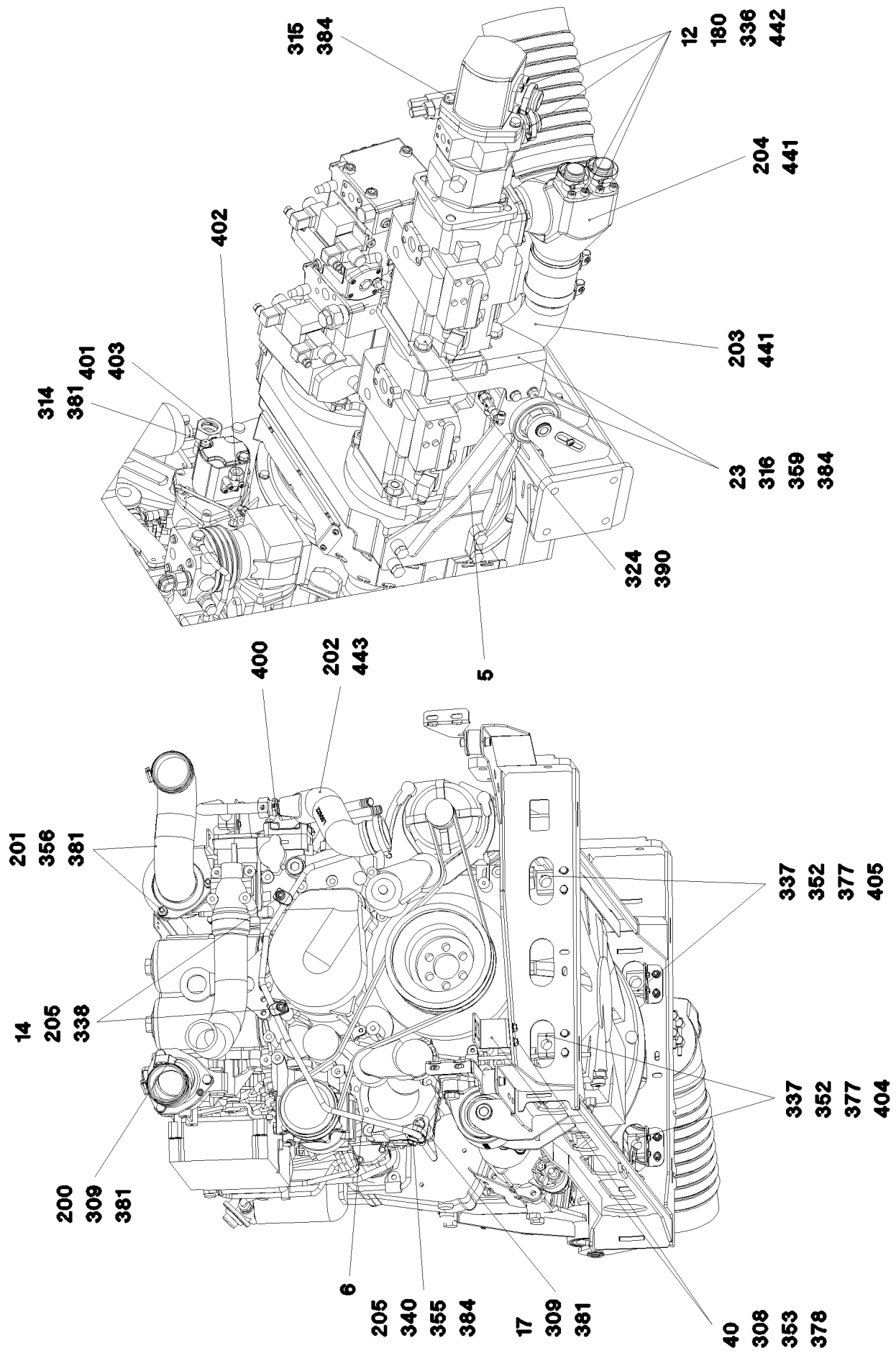
253

⇒ 1 932 239  
96 23 209 08



Pos.	Item	Quantity	Description	Bezeichnung	Serie	K
881	96 35 942 08	1	HOSE CPL. 2TE 11,4M	SCHLAUCH KPL.		
884	77 42 331 08	1.92	SPIRAL SUCTION HOSE NW50X5 NBR	SPIRALSAUGSCHLAUCH		
885	51 05 114 08	2.24	HOSE DN13	SCHLAUCH		
886	96 34 599 08	1	HOSE CPL. FC510 5,9M	SCHLAUCH KPL.		
887	96 34 600 08	1	HOSE CPL. FC510 5,0M	SCHLAUCH KPL.		
888	96 42 855 08	1	HOSE CPL. 1SN 2,2M	SCHLAUCH KPL.		
889	77 42 331 08	0.88	SPIRAL SUCTION HOSE NW50X5 NBR	SPIRALSAUGSCHLAUCH		
890	96 23 337 08	1	HOSE CPL. 2TE 2,8M	SCHLAUCH KPL.		
891	92 97 540 08	1	HOSE CPL. 2TE 1,75M	SCHLAUCH KPL.		
900	96 34 607 08	4	HOSE CPL. 2755 0,88M	SCHLAUCH KPL.		
901	92 18 735 08	1	HOSE CPL. 2755 0,54M	SCHLAUCH KPL.		
902	92 38 555 08	1	HOSE CPL. 2755 0,86M	SCHLAUCH KPL.		
903	92 18 735 08	1	HOSE CPL. 2755 0,54M	SCHLAUCH KPL.		
904	92 19 915 08	1	HOSE CPL. 2755 0,5M	SCHLAUCH KPL.		
905	92 47 412 08	1	HOSE CPL. 2755 0,48M	SCHLAUCH KPL.		
906	92 38 555 08	1	HOSE CPL. 2755 0,86M	SCHLAUCH KPL.		
907	92 21 561 08	1	HOSE CPL. 2755 0,56M	SCHLAUCH KPL.		
908	92 87 689 08	1	HOSE CPL. 2755 0,72M	SCHLAUCH KPL.		
909	92 22 052 08	1	HOSE CPL. 2755 2,7M	SCHLAUCH KPL.		
910	92 49 744 08	1	HOSE CPL. 2755 2,65M	SCHLAUCH KPL.		
911	92 07 168 08	1	HOSE CPL. 2SN 1,32M	SCHLAUCH KPL.		
912	92 97 374 08	1	HOSE CPL. 2SN 0,62M	SCHLAUCH KPL.		
913	96 34 608 08	1	HOSE CPL. 2SN 0,98M	SCHLAUCH KPL.		
914	92 97 376 08	1	HOSE CPL. 2SN 0,9M	SCHLAUCH KPL.		
915	96 34 609 08	1	HOSE CPL. 2SN 0,5M	SCHLAUCH KPL.		
916	96 34 610 08	1	HOSE CPL. 2SN 1,34M	SCHLAUCH KPL.		
917	96 34 611 08	2	HOSE CPL. 2SN 0,58M	SCHLAUCH KPL.		
918	92 88 898 08	1	HOSE CPL. 2SN 2,7M	SCHLAUCH KPL.		
919	96 32 001 08	1	HOSE CPL. 2SN 2,65M	SCHLAUCH KPL.		
920	96 22 417 08	1	HOSE CPL. 2SN 2,0M	SCHLAUCH KPL.		
921	96 39 255 08	1	HOSE CPL. 2SN 1,75M	SCHLAUCH KPL.		
922	96 34 612 08	2	HOSE CPL. 2SN 0,35M	SCHLAUCH KPL.		
923	92 87 642 08	1	HOSE CPL. 2TE 0,43M	SCHLAUCH KPL.		
924	92 69 908 08	1	HOSE CPL. 2TE 0,58M	SCHLAUCH KPL.		
925	96 34 613 08	1	HOSE CPL. 2SN 11,7M	SCHLAUCH KPL.		
926	92 81 121 08	1	HOSE CPL. 2SN 11,0M	SCHLAUCH KPL.		
927	96 34 614 08	1	HOSE CPL. 2SN 8,2M	SCHLAUCH KPL.		
928	92 06 027 08	1	HOSE CPL. 2SN 7,0M	SCHLAUCH KPL.		
950	92 61 221 08	3	HOSE CPL. 1SC 0,3M	SCHLAUCH KPL.		
951	92 60 969 08	3	HOSE CPL. 1SC 0,4M	SCHLAUCH KPL.		
952	92 60 582 08	1	HOSE CPL. 1SC 1,0M	SCHLAUCH KPL.		
953	96 34 601 08	1	HOSE CPL. 2SN 0,8M	SCHLAUCH KPL.		
954	92 93 173 08	1	HOSE CPL. 2SN 1,0M	SCHLAUCH KPL.		
955	92 88 861 08	1	HOSE CPL. 2SN 0,96M	SCHLAUCH KPL.		
956	92 80 132 08	1	HOSE CPL. 2SN 1,0M	SCHLAUCH KPL.		
957	96 34 602 08	1	HOSE CPL. 2SN 1,08M	SCHLAUCH KPL.		
958	92 80 131 08	1	HOSE CPL. 2SN 1,2M	SCHLAUCH KPL.		
959	96 34 603 08	1	HOSE CPL. 2SN 6,3M	SCHLAUCH KPL.		
960	96 39 256 08	1	HOSE CPL. 2TE 7,0M	SCHLAUCH KPL.		
961	92 84 604 08	1	HOSE CPL. 2TE 5,5M	SCHLAUCH KPL.		
962	96 34 605 08	1	HOSE CPL. 2TE 6,8M	SCHLAUCH KPL.		
963	92 83 971 08	1	HOSE CPL. 2TE 0,42M	SCHLAUCH KPL.		
964	92 68 659 08	1	HOSE CPL. 2SN 0,5M	SCHLAUCH KPL.		
965	92 60 583 08	1	HOSE CPL. 1SC 2,1M	SCHLAUCH KPL.		
966	92 60 706 08	1	HOSE CPL. 2TE 0,5M	SCHLAUCH KPL.		
967	96 27 593 08	1	HOSE CPL. 2TE 0,4M	SCHLAUCH KPL.		
968	96 26 388 08	1	HOSE CPL. 1SN 0,74M	SCHLAUCH KPL.		
969	92 88 623 08	1	HOSE CPL. 2SN 0,6M	SCHLAUCH KPL.		
970	96 34 606 08	1	HOSE CPL. 2SN 5,8M	SCHLAUCH KPL.		
971	77 42 335 08	4	HOSE NW42X7 NBR	SCHLAUCH		

11.10.2012	etk_en_de_045763 LTM 1220 5.2	<input type="checkbox"/> 281 (3/4)
<b>LIEBHERR</b>	<b>HOSE LINES UNDERCARRIAGE SCHLAUCHLEITUNGEN UNTERWAGEN</b>	⇒ 1 997 91 48 333 08



11.10.2012  
071369

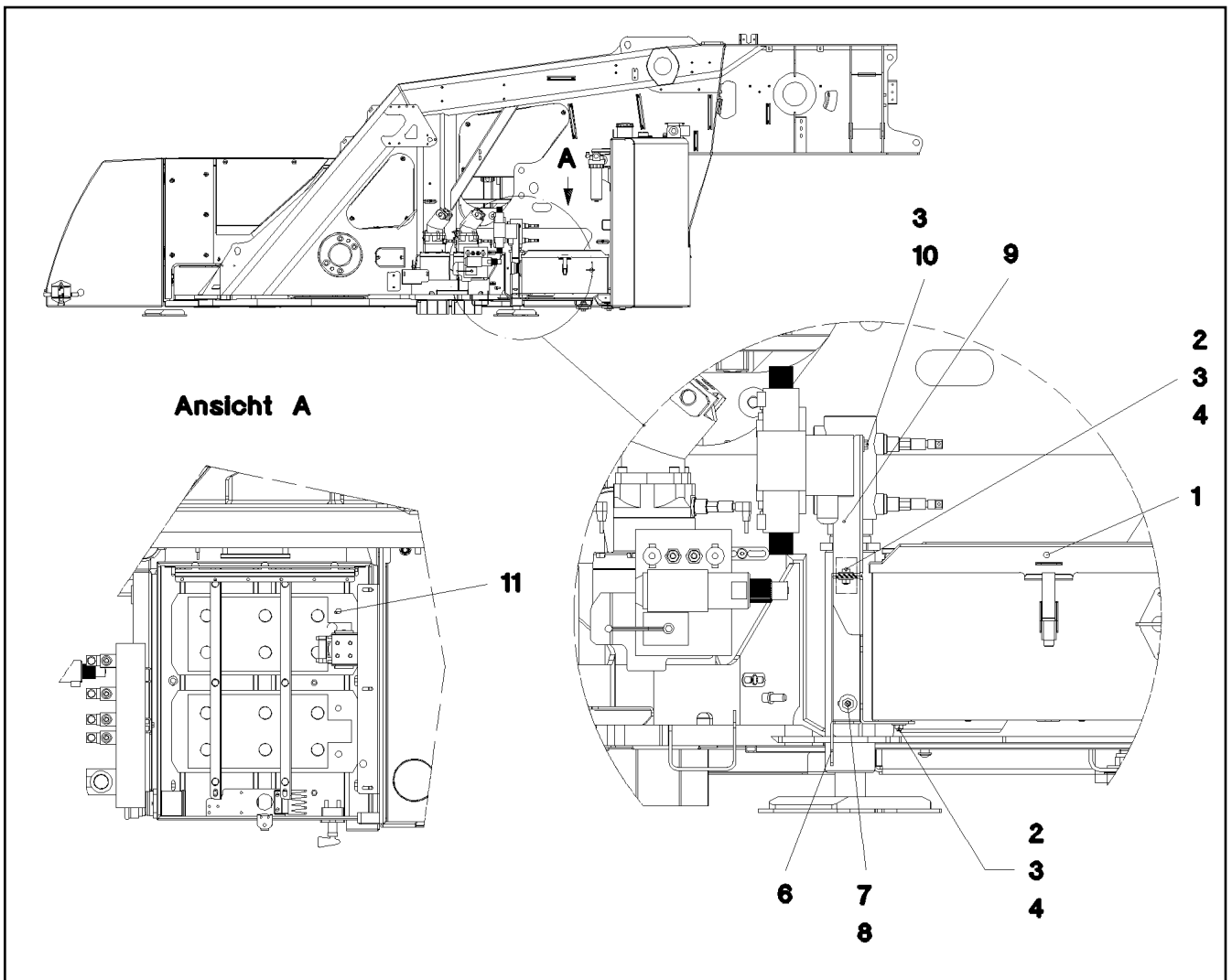
**LIEBHERR**

etk\_en\_de\_045763 LTM 1220 5.2

DRIVE ASSEMBLY, PRE-ASSEMBLED  
ANTRIEBSAGGREGAT VORM.

295 (3/11)

→ 2 210  
91 72 090 08



Pos.	Item	Quantity	Description	Bezeichnung	Serie	K
1	96 31 147 08	1	BATTERY BOX, PRE-ASSEMBLED ⇒ 2 260 006      96 31 147 08	BATTERIEKASTEN VORM.		
2	49 00 089	7	HEX SCREW ISO 4017 M8X20 8.8 A2C	SECHSKANTSCHRAUBE		
3	42 18 009 08	12	WASHER DIN 9021 A 8 ST A2C	SCHEIBE		
4	41 15 141 08	7	HEX NUT ISO 4032 M8 8 A2C	SECHSKANTMUTTER		
6	97 31 891 08	1	SHEET 4X498X715 S315MC	BLECH		
7	42 18 010 08	4	WASHER DIN 9021 A 10 ST A3C	SCHEIBE		
8	40 65 166	4	HEX SCREW ISO 4017 M10X20 8.8 A3C	SECHSKANTSCHRAUBE		
9	97 34 977 08	1	SHEET 4X277X264 S315MC FE//Zn20//C	BLECH		
10	49 00 111	4	HEX SCREW ISO 4017 M8X30 8.8 A2C	SECHSKANTSCHRAUBE		
11	96 32 064 08	1	ELECTRIC FOR BATTERY BOX ⇒ 2 920 083      96 32 064 08	ELEKTRIK BATTERIEKASTEN		

11.10.2012  
042179

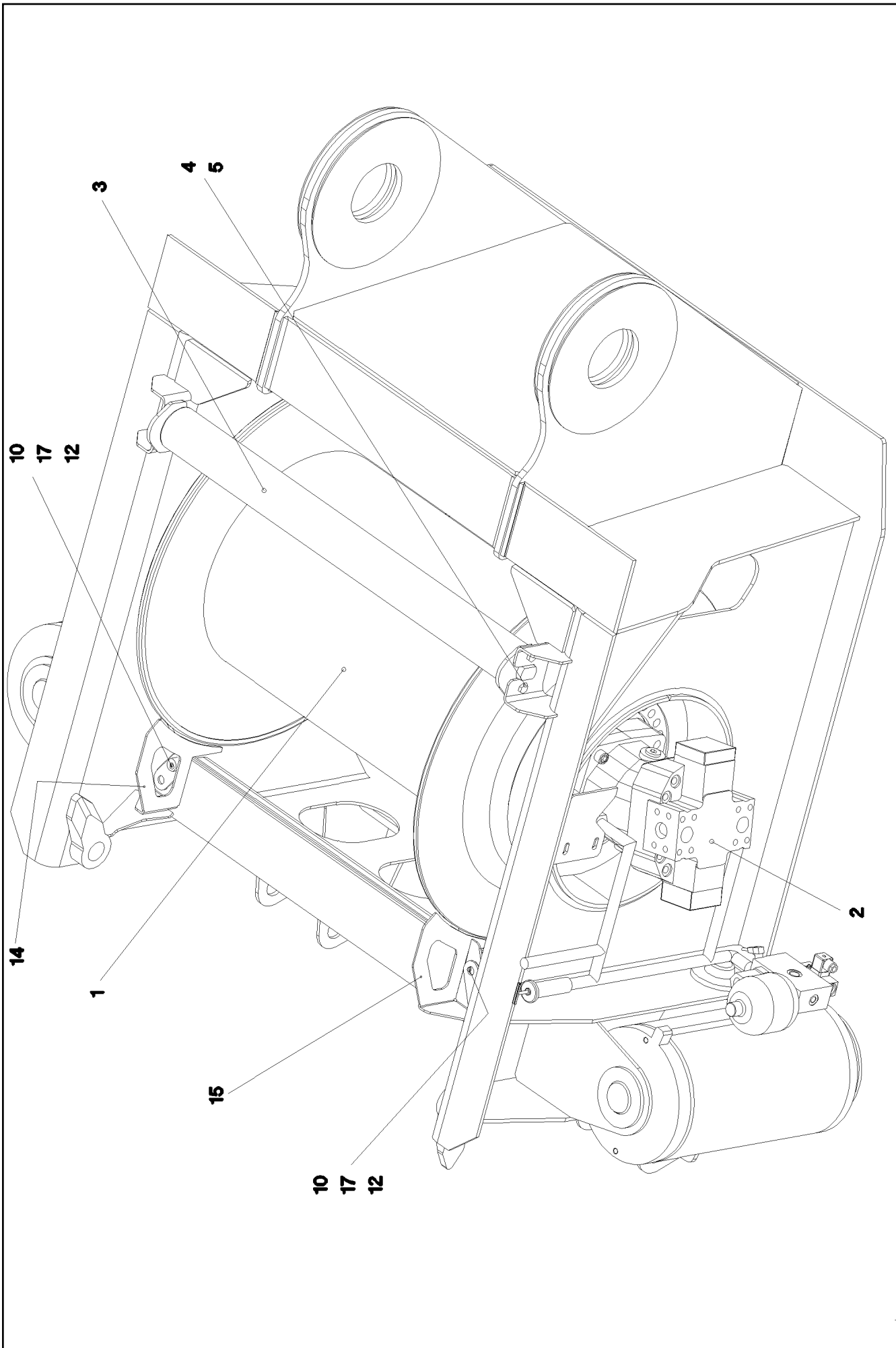
**LIEBHERR**

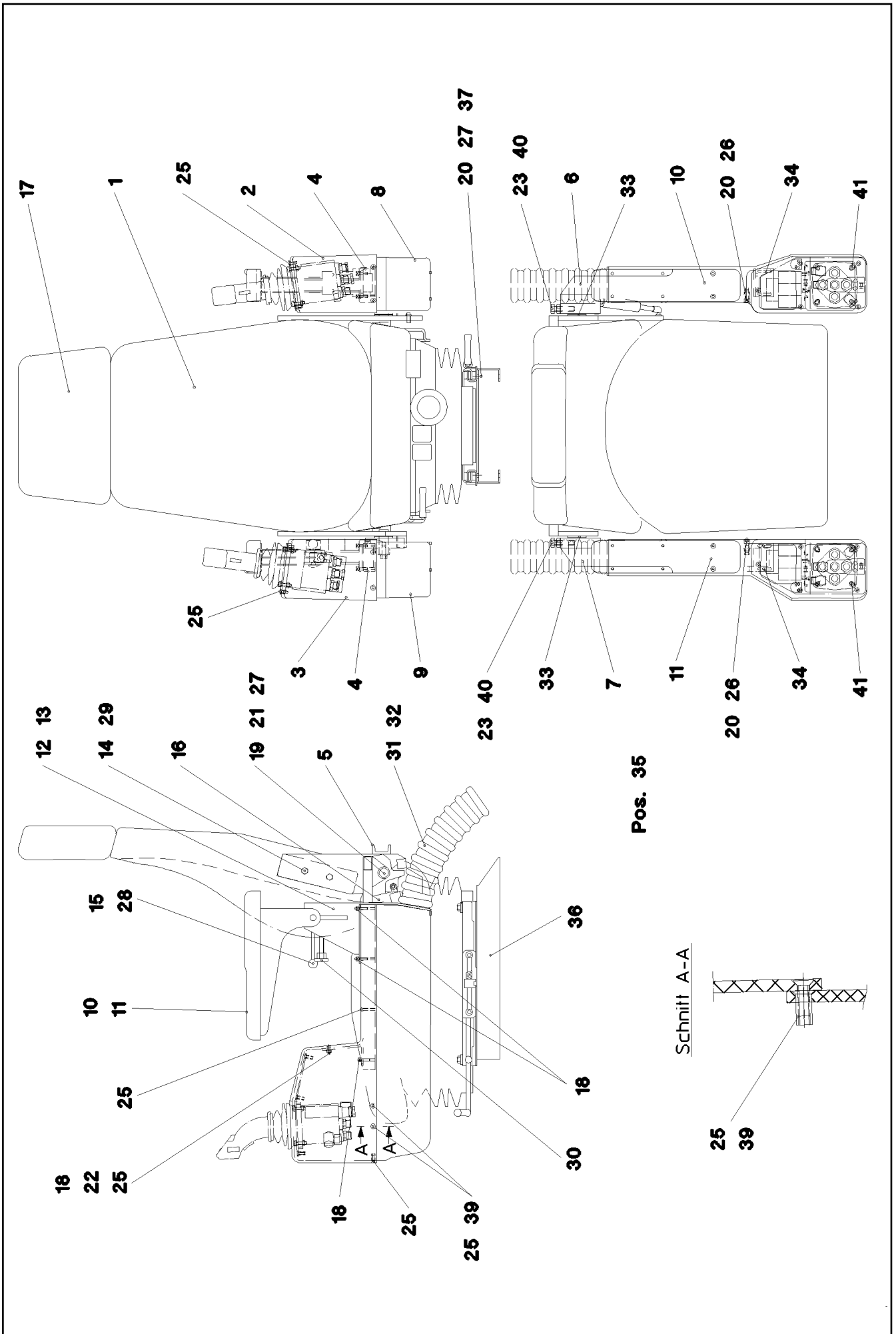
etk\_en\_de\_045763 LTM 1220 5.2

BATTERY STORAGE  
BATTERIELAGERUNG

□ 309

⇒ 2 260  
91 46 582 08





Pos. 35

Schnitt A-A

11.10.2012  
022729

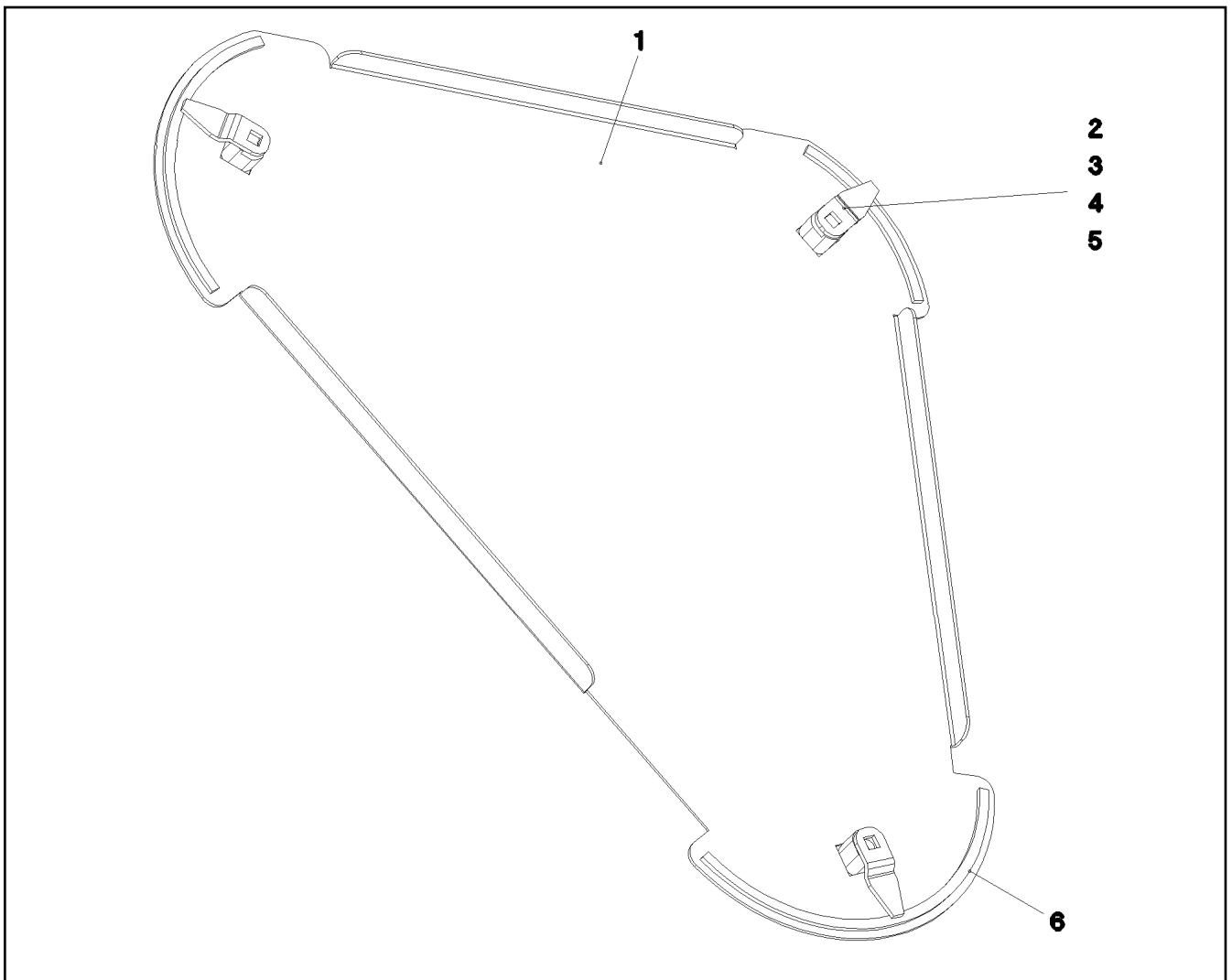
**LIEBHERR**

etk\_en\_de\_045763 LTM 1220 5.2

CONTROL STAND  
STEUERSTAND

☐ 337 (1/2)

⇒ 2 502  
91 01 533 08



Pos.	Item	Quantity	Description	Bezeichnung	Serie	K
1	97 31 246 08	1	SHEET 2X520X533 ALMG3 H111	BLECH		
2	70 42 533 08	3	HOUSING GD-ZN SW GEPULVERT	GEHAEUSE		
3	70 42 556 08	3	TONGUE	ZUNGE		
4	70 42 534 08	3	ACTUATION SPIKE GD-ZN SW GEPULVERT	BETAETIGUNGSDORN		
5	70 42 748 08	3	O-RING 12X2 NBR70	O-RING		
6	26 21 089 08	0.9	CELL RUBBER 3X6X10M	ZELLGUMMI		

11.10.2012  
035709

**LIEBHERR**

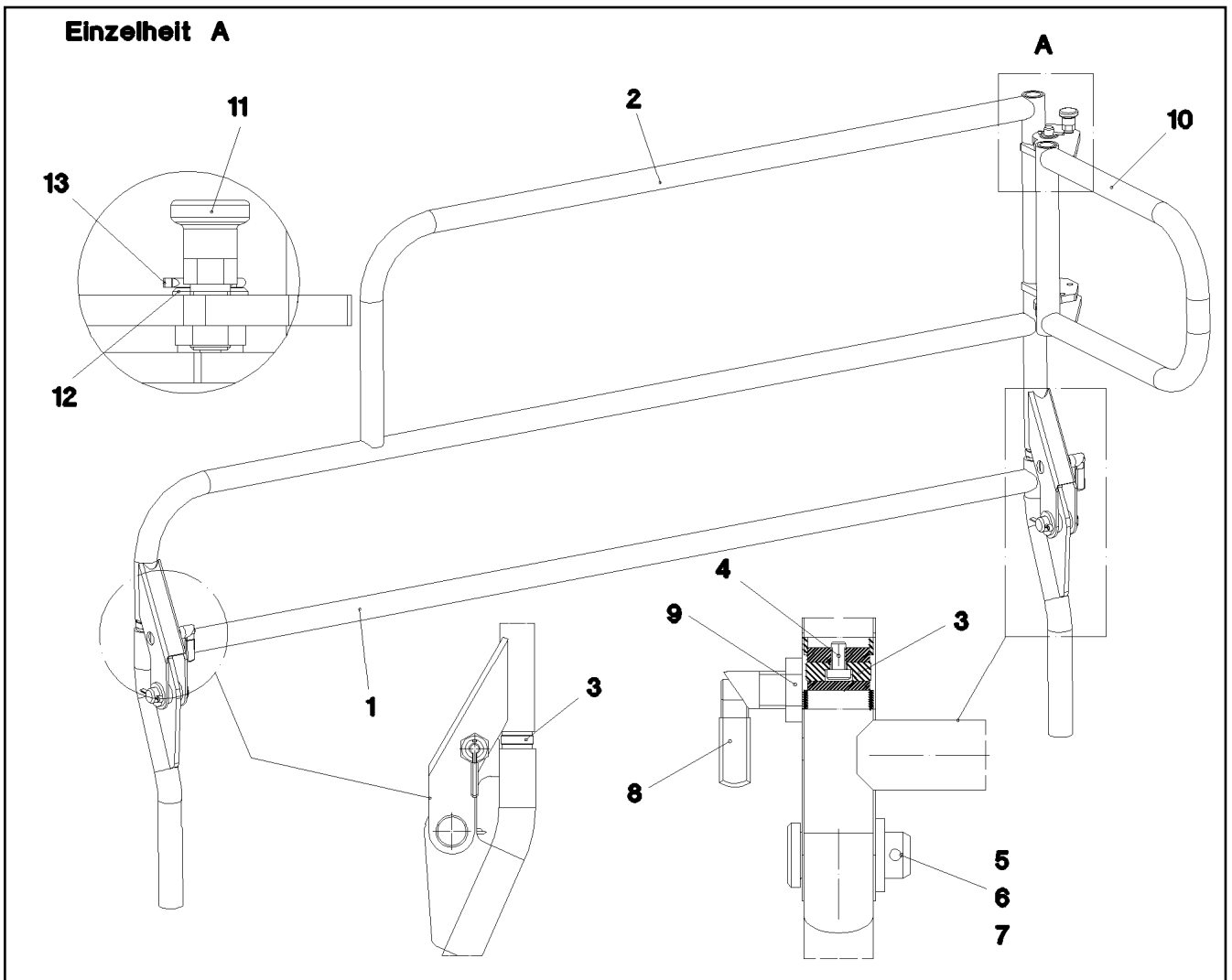
etk\_en\_de\_045763 LTM 1220 5.2

TRIANGLE PLATE PRE-ASS.  
DREIECKBLECH VORM.

☐ 351

⇒ 2 510 111  
96 26 961 08

# Einzelheit A



Pos.	Item	Quantity	Description	Bezeichnung	Serie	K
1	96 29 558 08	1	RELING SPF	RELING		
2	96 29 557 08	1	GUARD RAILING SPF	GELAENDER		
3	97 28 029 08	2	COMPRESSION PAD PA	DRUCKSTUECK		
4	49 01 007	2	SOCKET HEAD SCREW DIN 6912 M8X16 8.8	ZYLINDERSCHRAUBE		
5	10 04 377 9	2	PIN DIN 1435 25X60X52 X5CRNI18-20	BOLZEN		
6	42 11 022 08	2	WASHER DIN 1440 26 ST VERZ	SCHEIBE		
7	43 30 078 08	2	SPLIT PIN DIN 94 6,3X50 ST VERZ	SPLINT		
8	10 01 002 5	2	SNAP-IN LOCK M20X1,5 NIROSTA	RASTRIEGEL		
9	10 28 501 6	4	HEX NUT ISO 8675 M20X1,5 A2-40	SECHSKANTMUTTER		
10	96 30 945 08	1	SWING BAR RIGHT SPF	SCHWENKBUEGEL RECHTS		
11	70 42 316 08	1	STOP BOLT NIROSTA	RASTBOLZEN		
12	42 00 019 08	2	WASHER ISO 7089 A 16 A3C	SCHEIBE		
13	43 30 052 08	2	SPLIT PIN DIN 94 4X32 ST VERZ	SPLINT		

11.10.2012  
035391

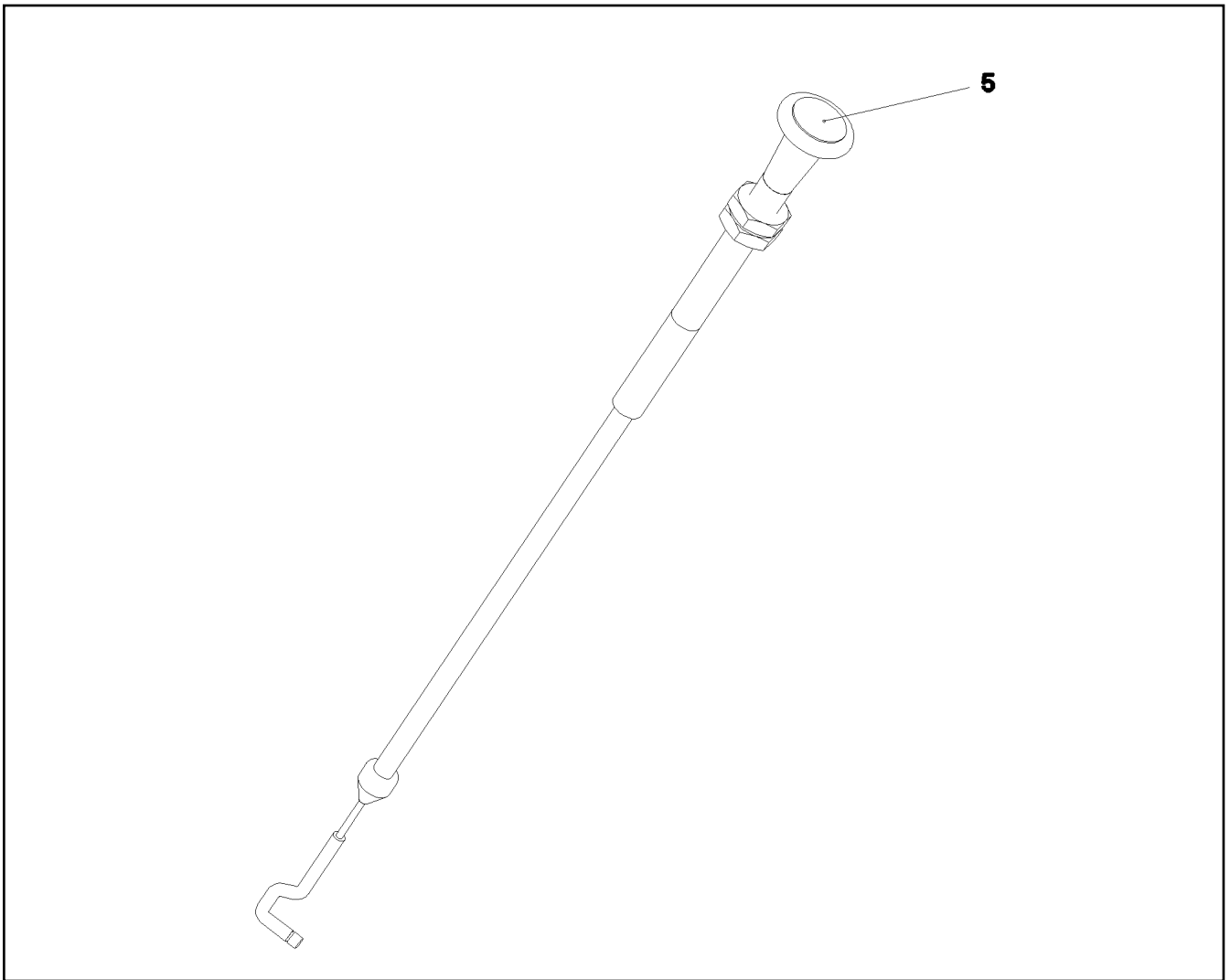
**LIEBHERR**

etk\_en\_de\_045763 LTM 1220 5.2

RAIL PRE-ASS. RIGHT  
GELAENDER VORM.RECHTS

365

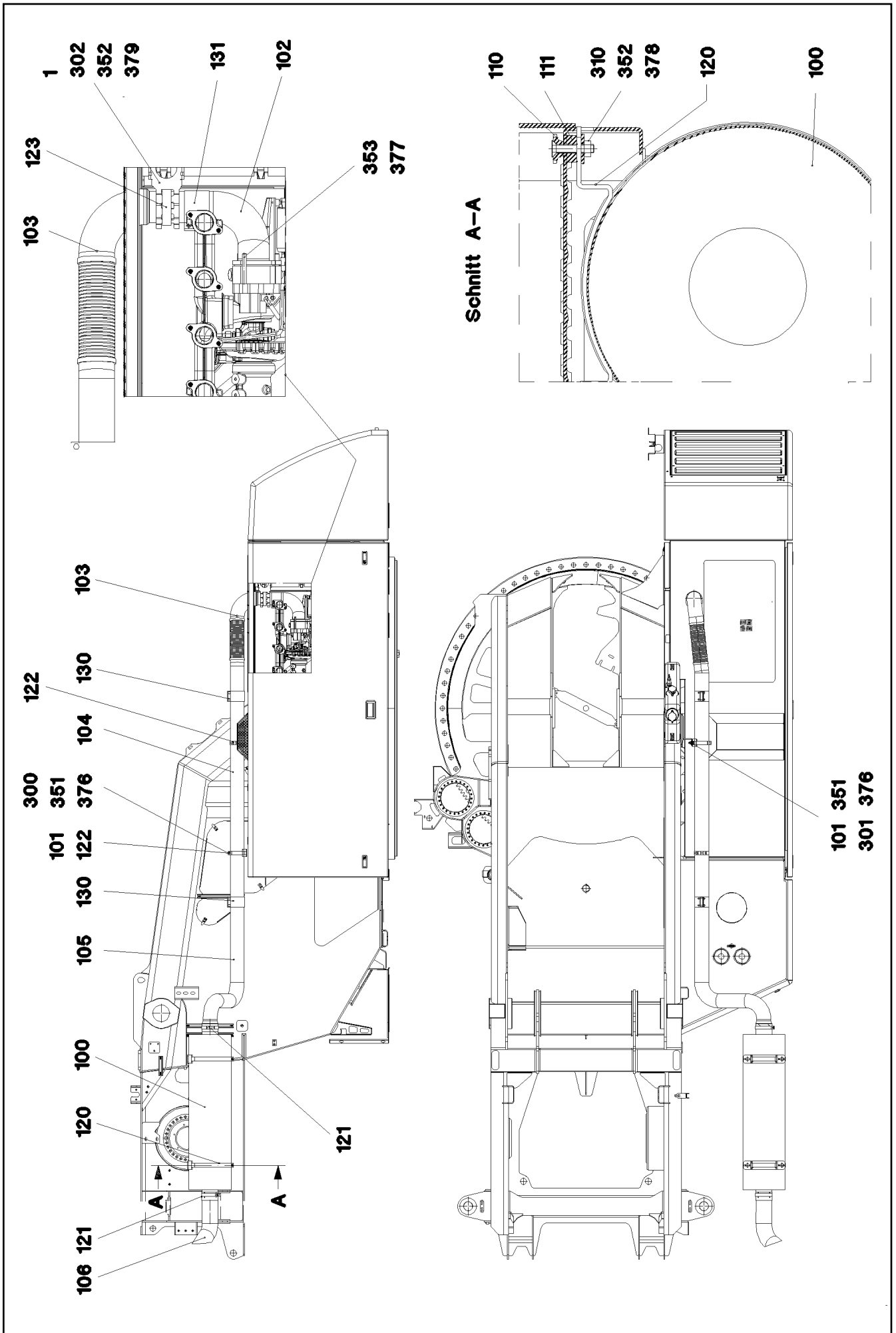
⇒ 2 515 003  
96 29 555 08



Pos.	Item	Quantity	Description	Bezeichnung	Serie	K
5	10 80 091 6	1	KNURLED BUTTON PA	RAENDELKNOPF		

11.10.2012 057773 <b>LIEBHERR</b>	etk_en_de_045763 LTM 1220 5.2 LOCKING CABLE VERRIEGELUNGSZUG	<input type="checkbox"/> 379 ⇒ 2 520 040 72 40 148 08
---	--	---





11.10.2012  
043736

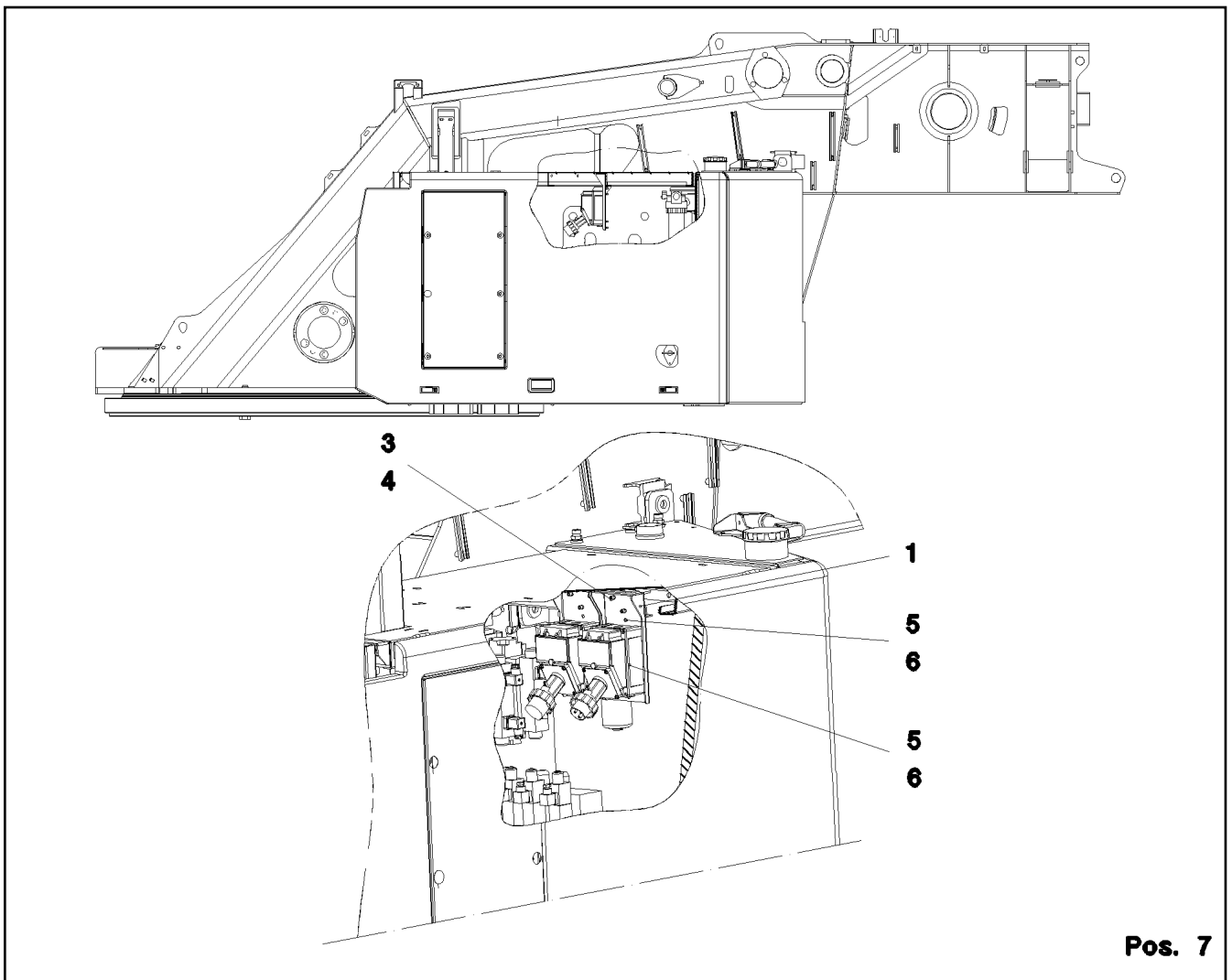
**LIEBHERR**

etk\_en\_de\_045763 LTM 1220 5.2

EXHAUST SYSTEM W. SPARK TRAP  
ABGASANLAGE M.FUNKENFAENGER

☐ 407 (1/2)

⇒ 2 680  
91 47 290 08



Pos.	Item	Quantity	Description	Bezeichnung	Serie	K
1	96 39 505 08	1	RETAINER CPL.	HALTER KPL.		
3	40 65 099	3	HEX SCREW ISO 4017 M6X16 8.8 A2C	SECHSKANTSCHRAUBE		
4	42 18 007 08	3	WASHER DIN 9021 A 6.4 A2C	SCHEIBE		
5	40 65 023 08	6	HEX SCREW ISO 4017 M5X16 8.8 A2C	SECHSKANTSCHRAUBE		
6	42 18 006 08	6	WASHER DIN 9021 A 5,3 ST VERZ	SCHEIBE		
7	96 39 508 08	1	LEAD WL293	LEITUNG		

11.10.2012  
039665

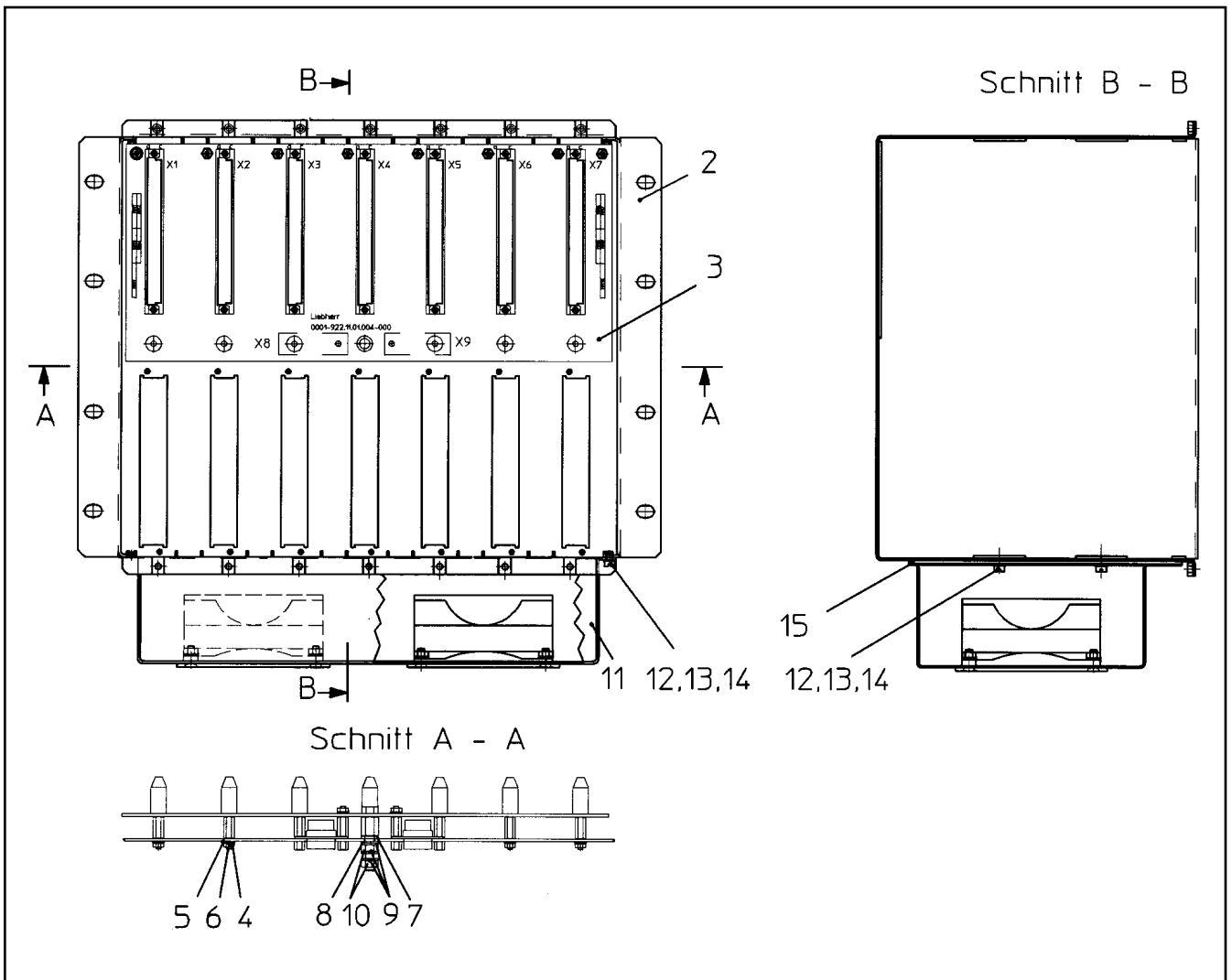
**LIEBHERR**

etk\_en\_de\_045763 LTM 1220 5.2

CONSOLE AUX. REPLENISHING  
KONSOLE FREMDEINSPEISUNG

□ 421

⇒ 2 790 023  
91 52 145 08



Pos.	Item	Quantity	Description	Bezeichnung	Serie	K
2	61 10 011 08	1	EMPTY CASING 56 TE	LEERGEHAEUSE		
3	92 84 311 08	1	BUS PCB	BUSPLATINE		
			⇒ 2 922 001 92 84 311 08			
4	51 45 994 08	12	PAN-HEAD SCREW DIN 7985 M3X8 8.8 A2C	FLACHKOPFSCHRAUBE		
5	51 45 819 08	12	WASHER DIN 125 A 3.2 ST VERZ	SCHEIBE		
6	42 51 005 08	12	TOOTH LOCK WASHER DIN 6797 A 3,2	ZAHNSCHEIBE		
7	66 00 430 08	1	INSULATING BUSHING KUNSTSTOFF SPF	ISOLIERBUCHSE		
8	66 00 414 08	1	WASHER M5 KUNSTSTOFF SPF	SCHEIBE		
9	42 00 008 08	3	WASHER ISO 7089 A 5 A2C	SCHEIBE		
10	41 15 148 08	2	HEX NUT ISO 4032 M5 8 A2C	SECHSKANTMUTTER		
11	92 32 870 08	1	FAN UNIT	LUEFTEREINHEIT		
			⇒ 2 913 102 92 32 870 08			
12	49 01 886	4	PAN-HEAD SCREW ISO 7045 M4X6 4.8 A2C	FLACHKOPFSCHRAUBE		
13	42 00 007 08	4	WASHER ISO 7089 4 200HV A3C	SCHEIBE		
14	42 51 007 08	4	TOOTH LOCK WASHER DIN 6797 A 4,3	ZAHNSCHEIBE		
15	28 81 799 08	1	FAN SCREEN 1X286X173 DR ACRYL	LUEFTERMASKE		

11.10.2012  
134949

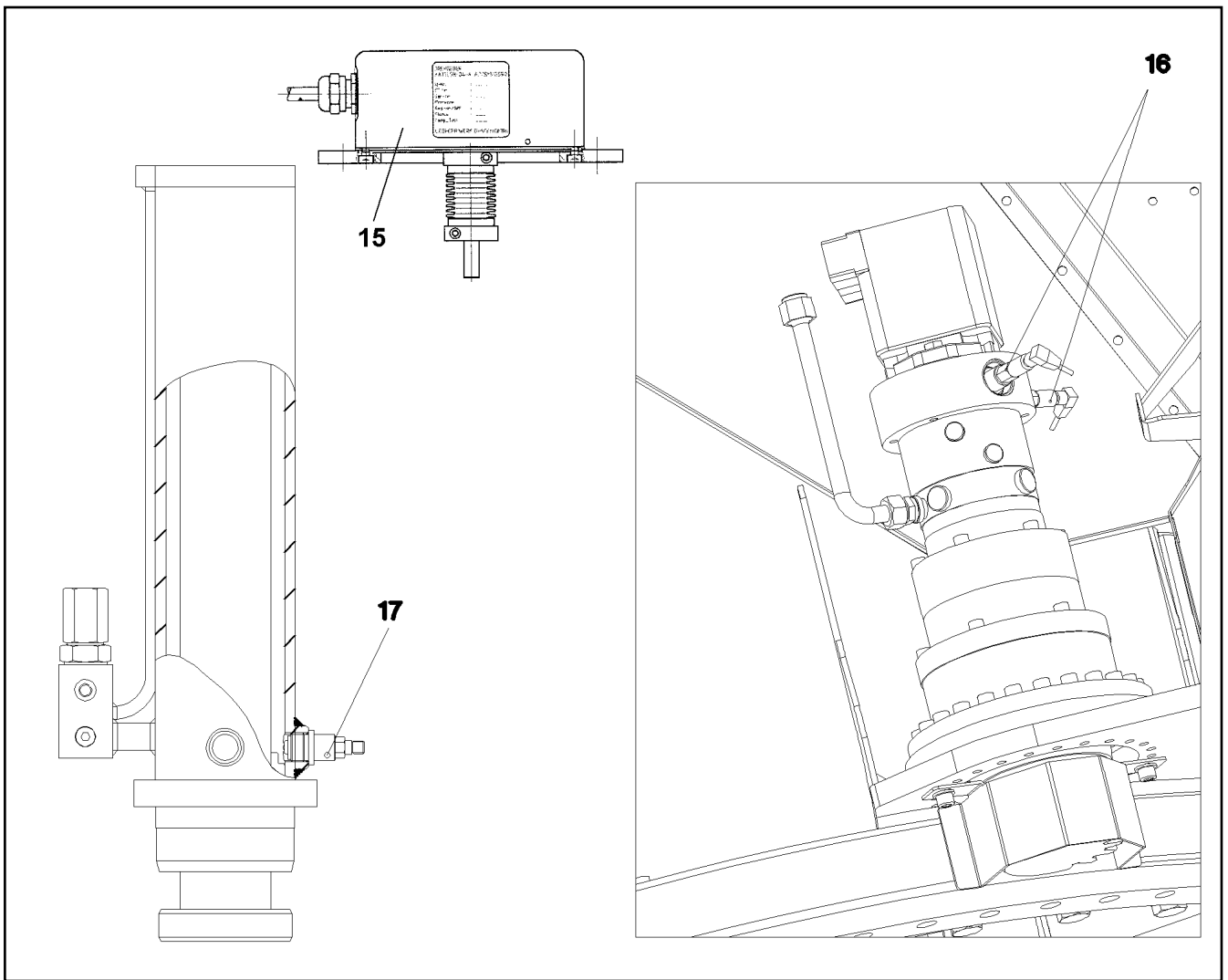
**LIEBHERR**

etk\_en\_de\_045763 LTM 1220 5.2

ASSEMBLY FRAME  
BAUGRUPPENTRAEGER

□ 435

⇒ 2 913 100  
91 23 538 08



Pos.	Item	Quantity	Description	Bezeichnung	Serie	K
15	91 43 393 08	1	ELECTRIC SLEWING SENSOR ⇒ 1 780 650    91 43 393 08	ELEKTRIK DREHWERTGEBER		
16	92 11 635 08	1	ELECTR.FOR SLEWING GEAR ⇒ 2 920 407    92 11 635 08	ELEKTRIK DREHWERK		
17	92 88 280 08	2	LIMIT SWITCH ⇒ 2 920 562    92 88 280 08	ENDSCHALTER		

11.10.2012  
043937

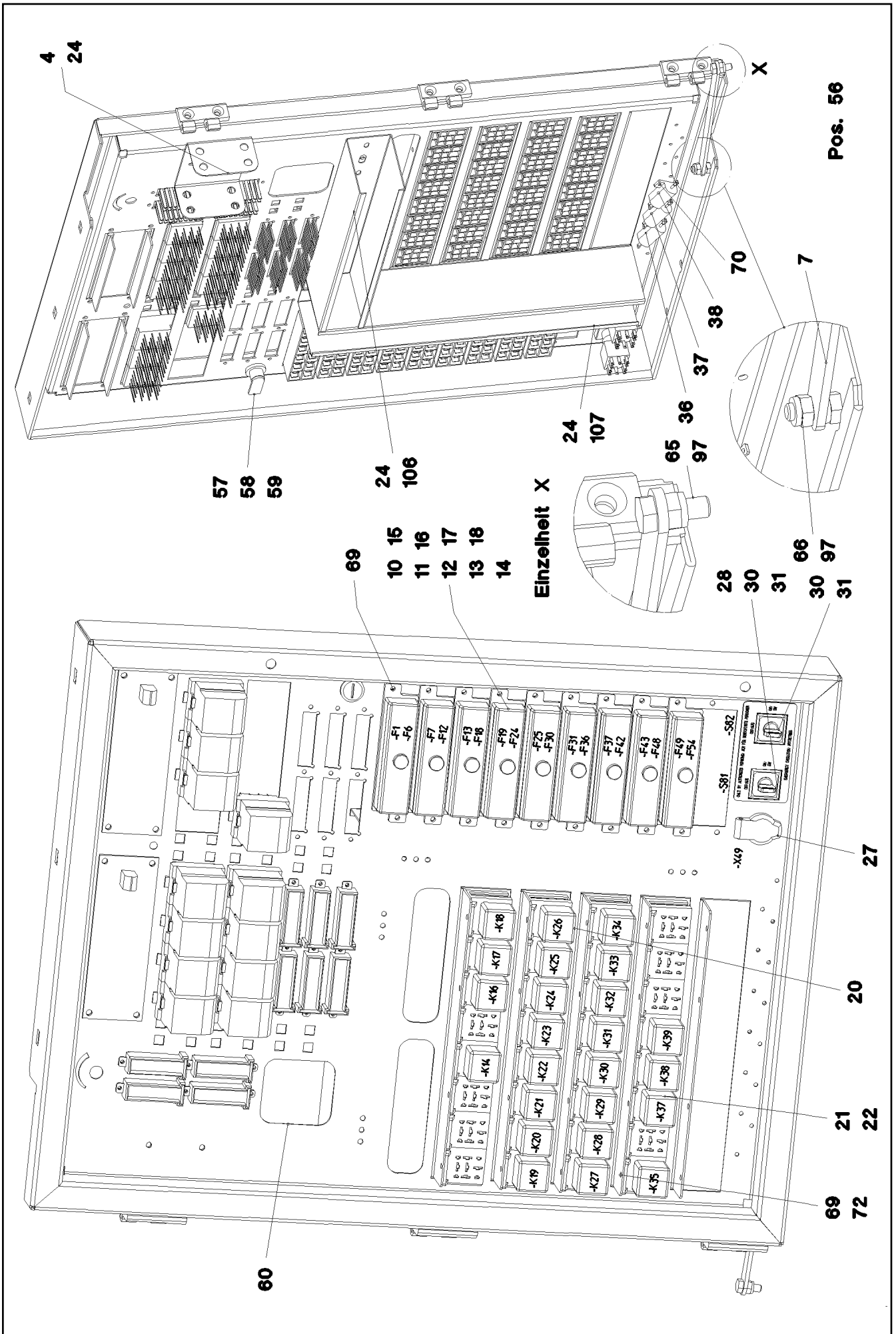
**LIEBHERR**

etk\_en\_de\_045763 LTM 1220 5.2

EL.ADD-ON SET-LIMIT SWITCHES +  
EL.GEBER U.ENDSCHALTER

449

⇒ 2 920 593  
96 40 589 08



11.10.2012  
047581

**LIEBHERR**

etk\_en\_de\_045763 LTM 1220 5.2

SWING FRAME FUSE AND RELAY  
SCHWENKRAHMEN SICHERUNGEN

□ 463 (1/2)

→ 2 932 095  
96 44 034 08



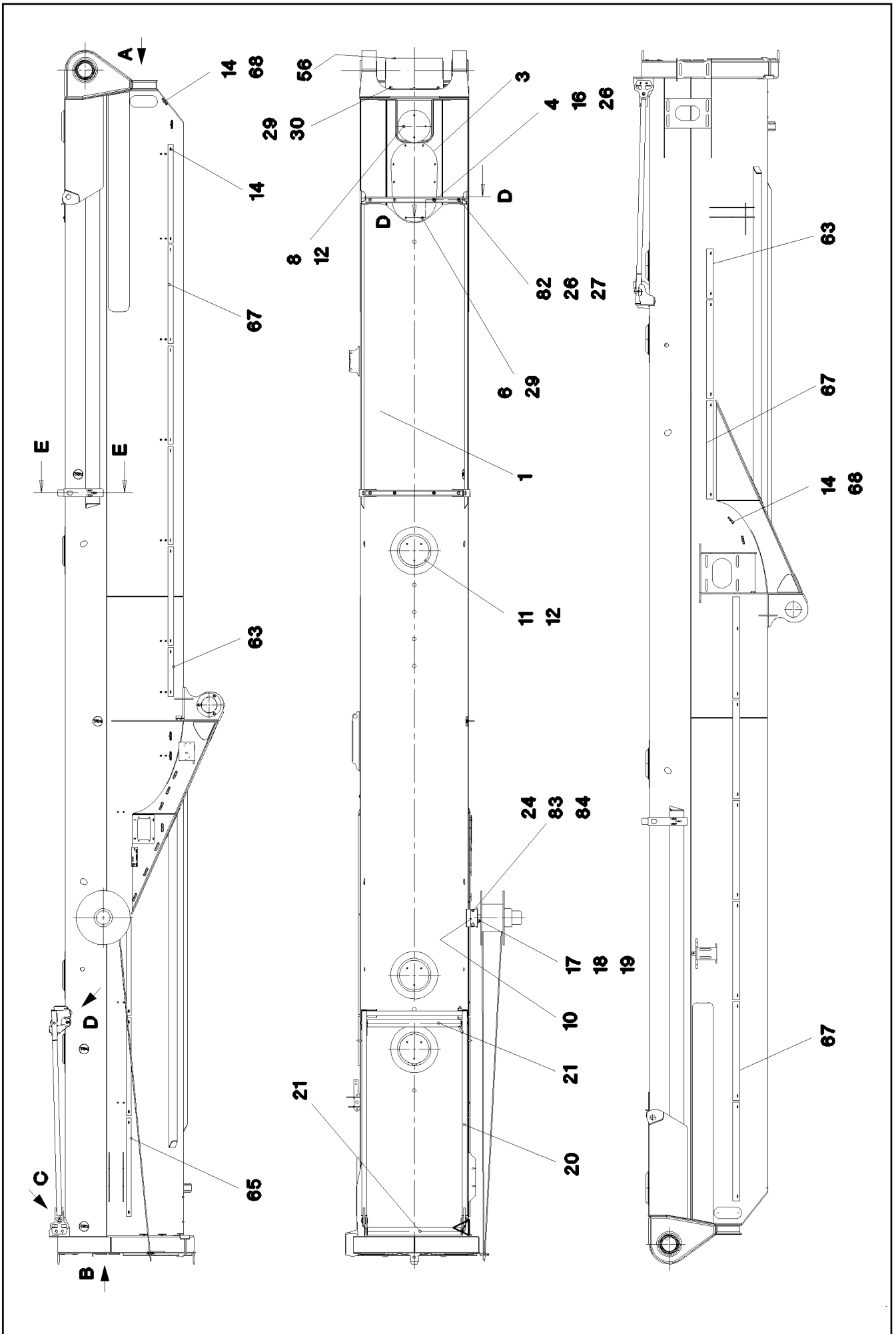
Pos.	Item	Quantity	Description	Bezeichnung	Serie	K
2	51 06 987 08	1	BALL VALVE STRIP RS4 A3C ⇒ 5 106 987 08 51 06 987 08	KUGELHAHNLEISTE		
3	51 06 770 08	2	PRESSURE SWITCH	DRUCKSCHALTER		
4	11 00 286 0	1	DIAPHRAGM ACCUMULATOR 0,32L 25BAR	MEMBRANSPEICHER		
5	51 14 535 08	1	NON-RETURN VALVE	RUECKSCHLAGVENTIL		
6	10 28 634 3	1	ELECTRIC PUMP UNIT SPF ⇒ X10286343 10 28 634 3	ELEKTROPUMPENEINHEIT		
7	51 06 760 08	1	PRESSURE SWITCH	DRUCKSCHALTER		
8	51 14 339 08	1	PRESSURE LIMITING VALVE p <sub>max</sub> =700BAR ⇒ 5 114 339 08 51 14 339 08	DRUCKBEGRENZUNGSVENTIL		
9	51 06 434 08	1	DIAPHRAGM ACCUMULATOR 0,32L 40BAR	MEMBRANSPEICHER		
11	51 14 469 08	1	NON-RETURN VALVE 160BAR FE/ZN12 CR6	RUECKSCHLAGVENTIL		
12	51 04 124 08	1	NON-RETURN VALVE 400BAR CF	RUECKSCHLAGVENTIL		
13	51 06 711 08	1	FILTER CARTRIDGE 0,005m <sup>3</sup> /min 25µm	FILTERPATRONE		
14	51 07 540 08	1	NOZZLE 0,8	DUESE		
15	88 52 515 08	3	PADLOCK ABUS 62/40	VORHAENGESCHLOSS		
16	10 02 337 5	1	PRESSURE REDUCTION VALVE p <sub>max</sub> =315	DRUCKREDUZIERVERTIL		
17	51 06 295 08	1	CONNECTING PLATE	ANSCHLUSSPLATTE		
18	40 43 028 08	4	SOCKET HEAD SCREW DIN 912 M5X50 10.9	ZYLINDERSCHRAUBE		
19	97 51 109 08	1	SIGN 80X100 ALUMINIUM	SCHILD		
20	97 55 936 08	1	SIGN 80X100 ALUMINIUM	SCHILD		
21	49 00 089	2	HEX SCREW ISO 4017 M8X20 8.8 A2C	SECHSKANTSCHRAUBE		
22	42 18 009 08	2	WASHER DIN 9021 A 8 ST A2C	SCHEIBE		
23	10 28 904 1	1	BALL VALVE BKH3/8" A3C SPF	KUGELHAHN		
24	97 51 110 08	1	SIGN 100X80 ALU	SCHILD		
25	10 28 904 2	1	BALL VALVE SK3 11/4" A3C SPF	KUGELHAHN		
26	51 14 291 08	1	PRESSURE LIMITING VALVE p <sub>max</sub> =700BAR	DRUCKBEGRENZUNGSVENTIL		
27	10 28 633 1	1	STORE SAFETY BLOCK M.UEBERG.STUEC	SPEICHERSICHERHEITSBLOCK		
28	51 00 588 90	1	BLADDER ACCUMULATOR 10L 0BAR TT-NB	BLASENSPEICHER		
29	77 42 107 08	2	HOSE CLAMP 222-120 ST	SCHLAUCHSCHELLE		
30	47 09 005 08	1	PRESSURE GAUGE CONNECTION A3P	MANOMETERANSCHLUSS		
31	75 00 013 08	1	PRESSURE GAUGE 63	MANOMETER		
32	51 13 168 08	1	PRESSURE RELIEF VALVE p <sub>max</sub> =315BAR	DRUCKMINDERVENTIL		
(1)	70 42 748 08	1	O-RING 12X2 NBR70	O-RING		
(2)	51 45 658 08	1	O-RING ARP 568 18,77X1,78 NBR70	O-RING		
(3)	71 01 016 08	1	SEALING RING DIN 7603 A 10X14X1 ST	DICHTRING		
33	60 20 090 08	6	CLAMP-HALF DIN 3015-1 L 5 R 32 PP SW	KLEMMHAELFTE		
34	40 42 057 08	2	SOCKET HEAD SCREW DIN 912 M6X100 8.8	ZYLINDERSCHRAUBE		
35	41 15 044 08	4	HEX NUT ISO 4032 M6 10 A2C SPF	SECHSKANTMUTTER		
36	77 42 844 08	1	SWIVEL BOLT BRACKET CLAMP 59-62/60,5/	GELENKBANDKONSOLENSCHE		
37	42 16 004 08	4	WASHER DIN 7349 6,4 ST VERZ	SCHEIBE		
38	40 00 829	2	HEX SCREW ISO 4017 M6X20 8.8 A2C	SECHSKANTSCHRAUBE		
91	96 35 056 08	1	HOSE LINES DOLLY ⇒ 2 975 903 96 35 056 08	SCHLAUCHLEITUNGEN DOLLYB		
93	96 35 863 08	1	PIPELINES DOLLY OPERATION	ROHRLEITUNGEN DOLLYBETR		
(269)	96 35 285 08	1	PIPE COMPL. 12X1,5X60	ROHR KPL.		
98	96 36 176 08	1	MECHANICAL AUXILIARIES ⇒ 2 975 904 96 36 176 08	MECH.BEFESTIGUNGSTEILE		
99	96 36 580 08	1	MECHANICAL AUXILIARIES ⇒ 2 975 905 96 36 580 08	MECH.BEFESTIGUNGSTEILE		
600	76 17 461	4	FLANGE JOINT EL 12S CR6-FREI	VERSCHRAUBUNG		
603	76 17 354	6	FLANGE JOINT EW 12S CR6-FREI	VERSCHRAUBUNG		
604	47 54 329 08	3	FLANGE JOINT REDSD12/6-S A3P	VERSCHRAUBUNG		
605	74 07 108	4	FLANGE JOINT EW 20S CR6-FREI	VERSCHRAUBUNG		
606	47 10 321 08	3	FLANGE JOINT XGE6-SR-ED A3P	VERSCHRAUBUNG		
608	47 56 015 08	3	MEASURING CONNECTION BMA3 6S	MESSANSCHLUSS		
609	74 07 107	3	FLANGE JOINT EL 20S CR6-FREI	VERSCHRAUBUNG		
610	48 24 316 14	1	FLANGE JOINT ET 20S CR6-FREI	VERSCHRAUBUNG		
611	74 07 120	2	FLANGE JOINT EL 28L CR6-FREI	VERSCHRAUBUNG		
612	76 17 494	4	FLANGE JOINT EW 28L CR6-FREI	VERSCHRAUBUNG		

11.10.2012

etk\_en\_de\_045763 LTM 1220 5.2

☐ 491 (3/4)

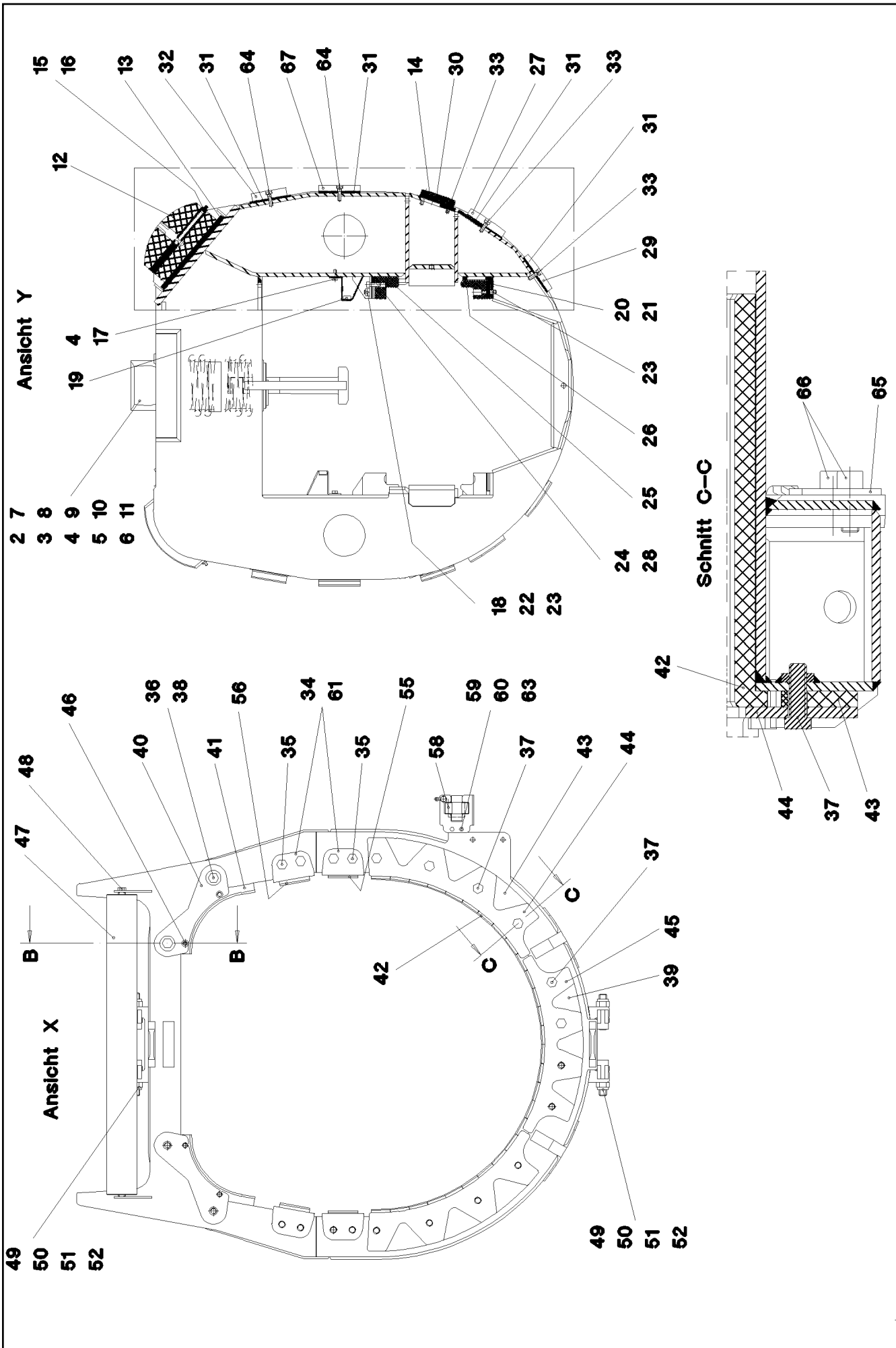
**LIEBHERR**ADD. HYDR. DOLLY  
ZUSATZHYDRAULIK DOLLY⇒ 2 975 100  
91 72 659 08



11.10.2012  
054935  
**LIEBHERR**

etk\_en\_de\_045763 LTM 1220 5.2  
PIVOT SECTION, PRE-ASSEMBLED  
ANLENKSTUECK VORM.

505 (1/5)  
→ 3 101  
91 57 167 08



11.10.2012  
035459

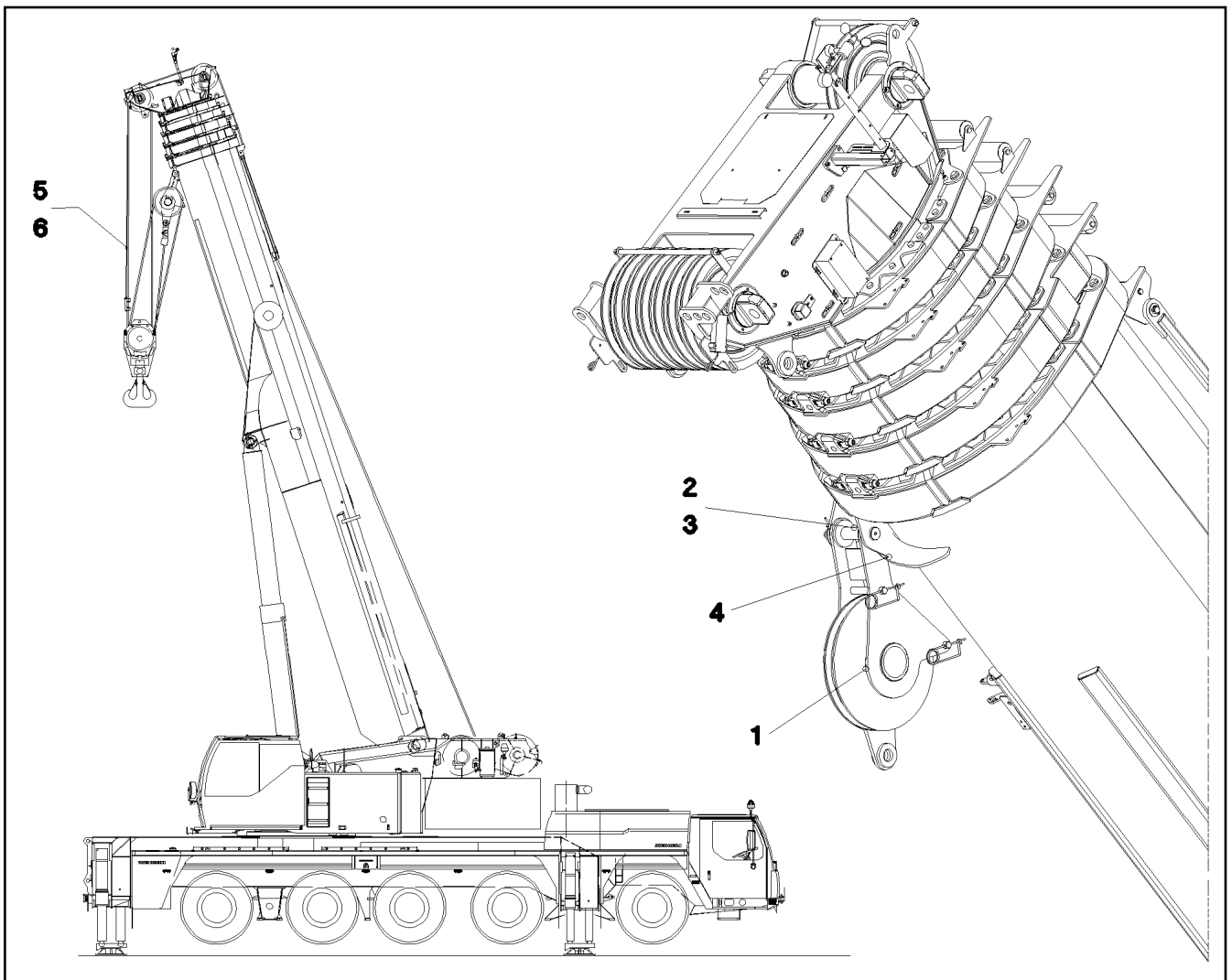
**LIEBHERR**

etk\_en\_de\_045763 LTM 1220 5.2

TELESCOPIC SECT.3 PRE-ASSEMB  
TELESKOP 3 VORM.

□ 519 (2/4)

⇒ 3 104  
91 26 046 08



Pos.	Item	Quantity	Description	Bezeichnung	Serie	K
1	96 19 757 08	1	ROLLER HOLDER CPL ⇒ 3 170 003 96 19 757 08	ROLLENHALTER KPL.		
2	95 02 312 08	1	PIN RD50X270 35NICRMOV125 GASN. SPF	BOLZEN		
3	43 31 050 08	1	RETAINING SPRING DIN 2194 6 A3C	SICHERUNGSFEDER		
5	10 66 397 0	2	CHAIN DIN 763 7X49 0.3t ST35 VERZ	KETTE		
6	77 39 477 08	1	CHAIN LOCK A3C	KETTENVERSCHLUSS		

11.10.2012  
035794

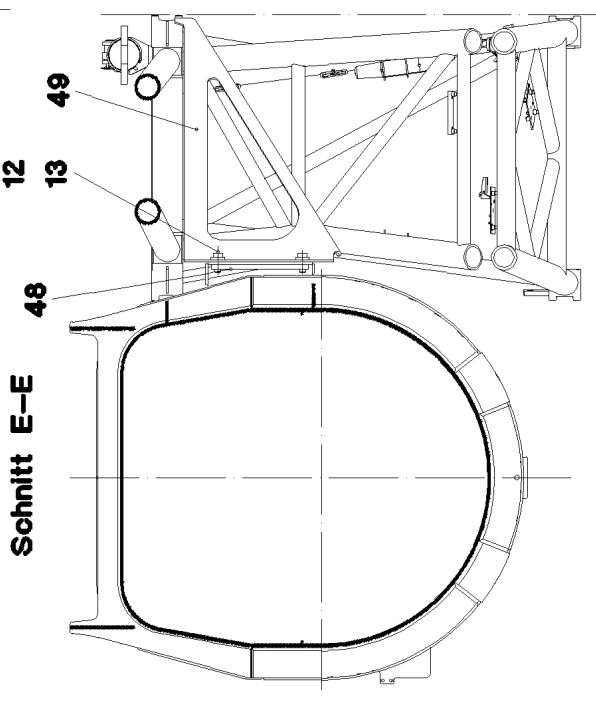
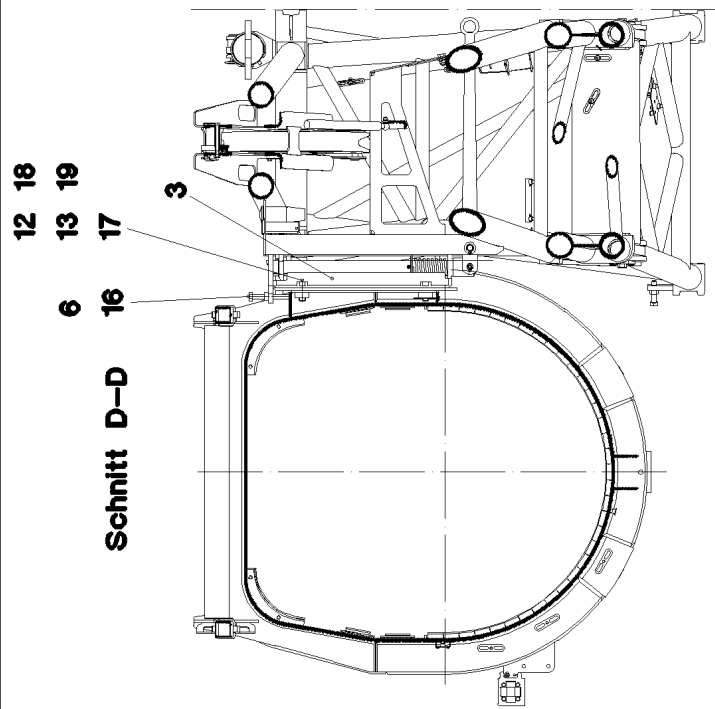
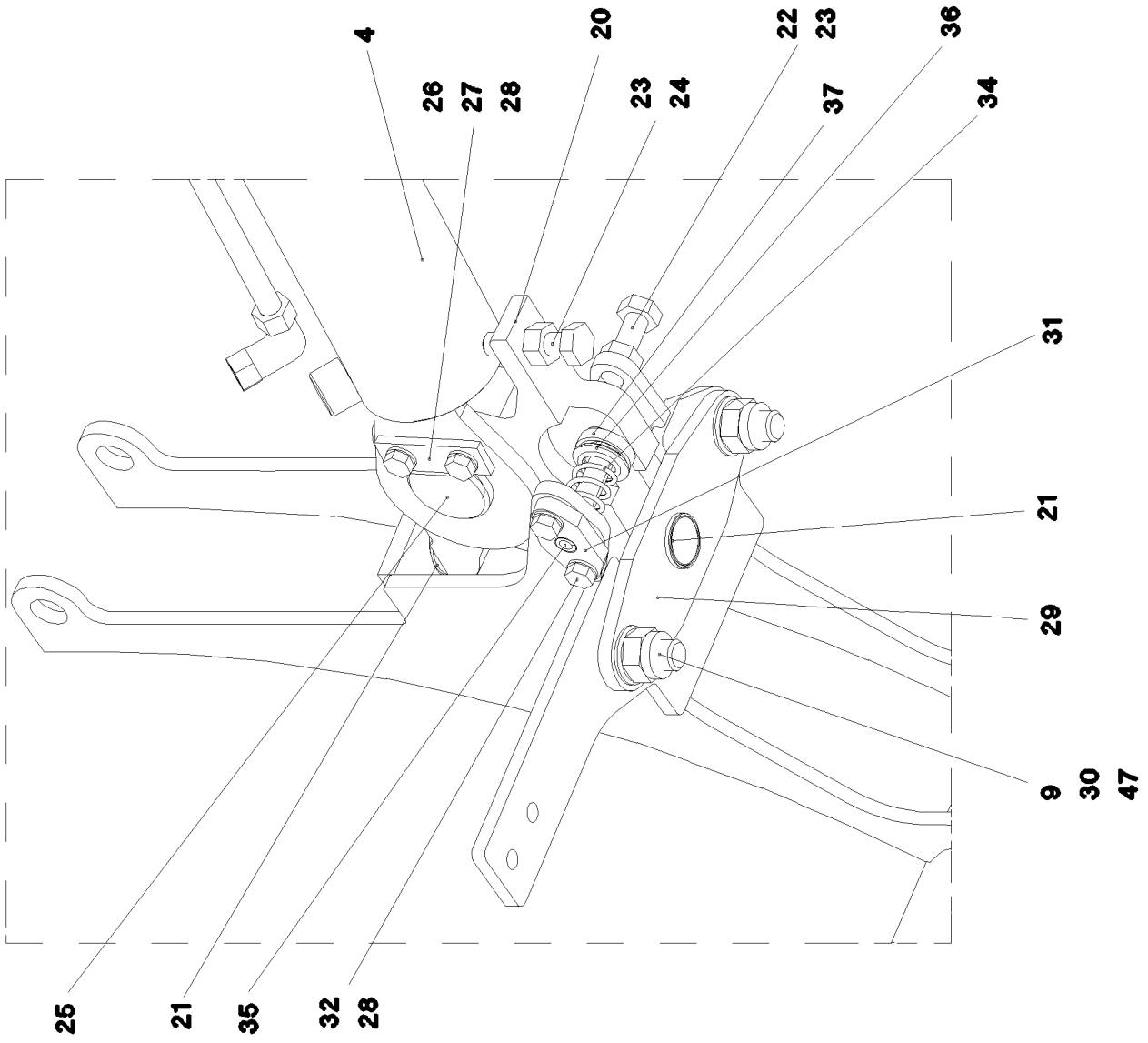
**LIEBHERR**

etk\_en\_de\_045763 LTM 1220 5.2

ADDITIONAL PULLEY  
ZUSATZROLLE ABNAHME

533

⇒ 3 170  
91 25 008 08



11.10.2012  
043837

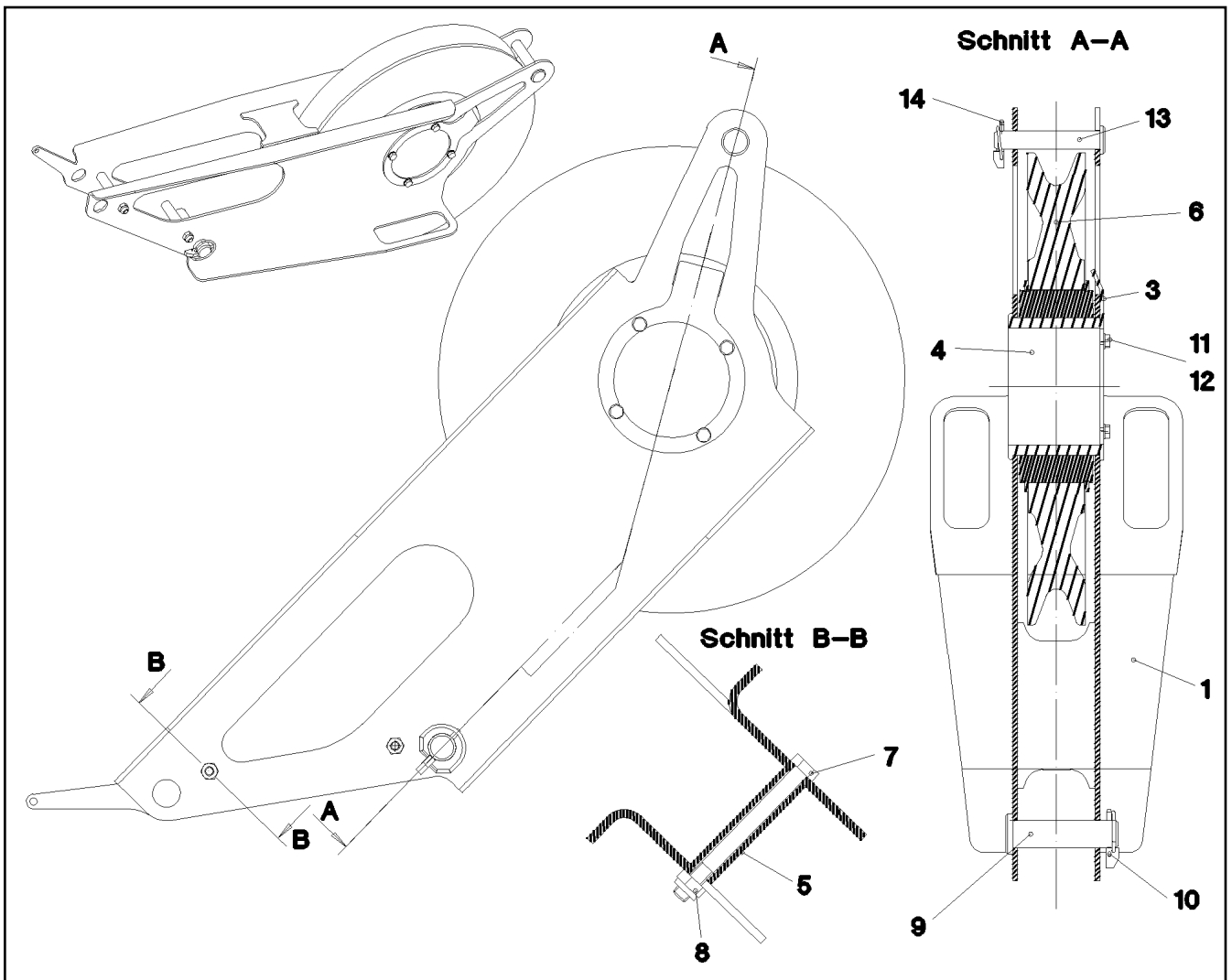
**LIEBHERR**

etk\_en\_de\_045763 LTM 1220 5.2

TRANSPORT MOUNTING  
TRANSPORTHALTERUNG DKS

547 (2/3)

⇒ 3 510  
91 49 338 08



Pos.	Item	Quantity	Description	Bezeichnung	Serie	K
1	96 32 264 08	1	CHANGE OVER PULLEY WC.	UMLENKROLLE SCHWK.		
3	97 33 688 08	1	SHEET 4X160X209 S700MC	BLECH		
4	97 33 689 08	1	AXLE 159.0X100 S770QL	ACHSE		
5	97 33 690 08	2	TUBE 18.0X85 E235+N	ROHR		
6	92 14 561 08	1	ROPE PULLEY CPL. SPF	SEILROLLE KPL.		
			⇒ 3 105 007 92 14 561 08			
7	40 61 047	2	HEX SCREW ISO 4014 M10X110 8.8 A3C	SECHSKANTSCHRAUBE		
8	41 19 006 08	2	HEX NUT DIN 985 M10 8 A3C	SECHSKANTMUTTER		
9	10 04 126 0	1	PIN ISO 2341 B30X120X110 35NICRMOV125	BOLZEN		
10	11 10 158 4	1	SAFETY PLUG W HINGE-LID 6X42X5,5X32 V	SICHERHEITSKLAPPSTECKER		
11	49 00 089	4	HEX SCREW ISO 4017 M8X20 8.8 A2C	SECHSKANTSCHRAUBE		
12	42 00 012 08	4	WASHER ISO 7089 A 8 ST A2C	SCHEIBE		
13	45 30 209 08	1	PIN ISO 2341 B20X115X107 ST.50-2K VERZ	BOLZEN		
14	43 32 013 08	1	SAFETY PLUG W HINGE-LID 5X32 VERZ	SICHERHEITSKLAPPSTECKER		

11.10.2012  
035346

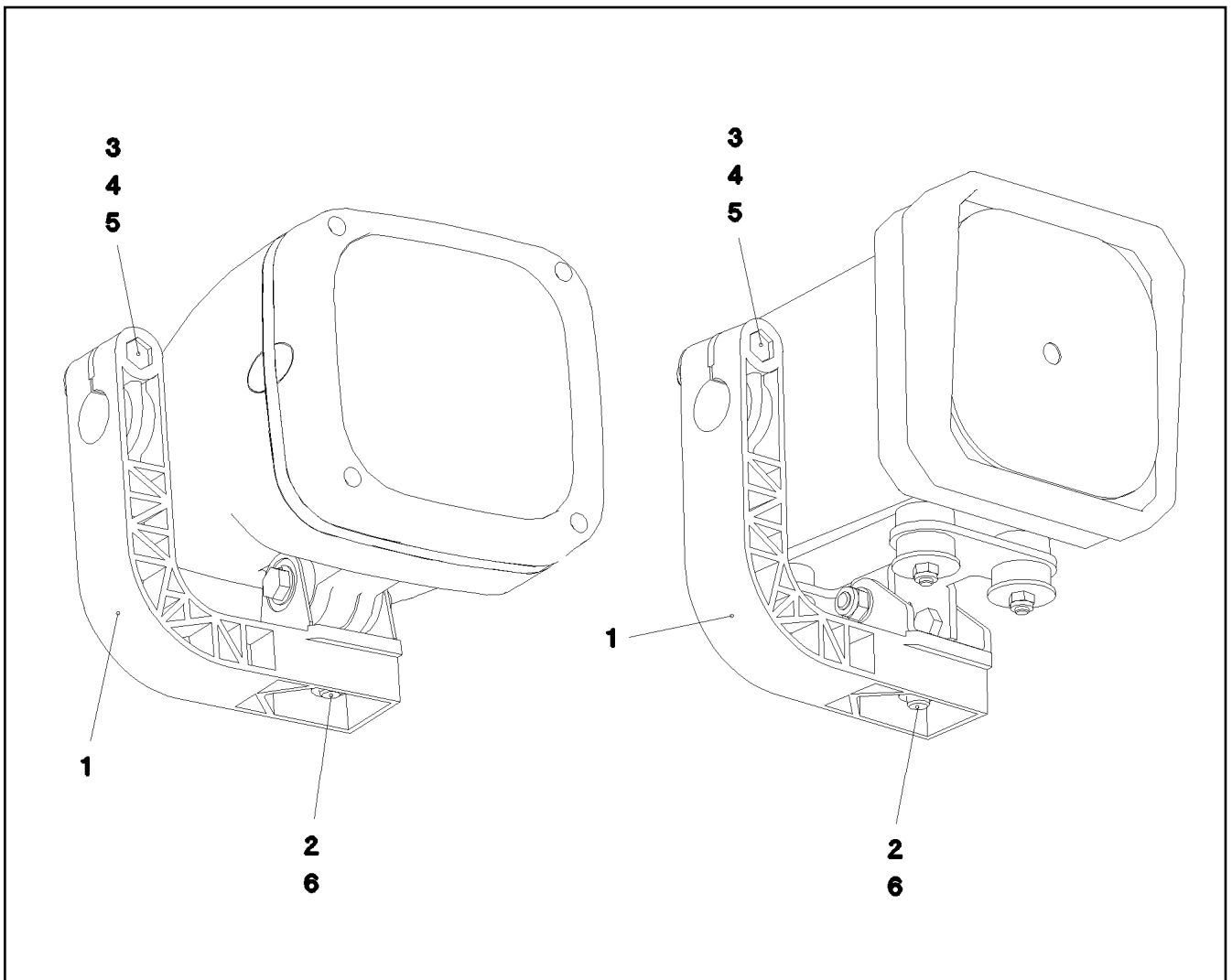
**LIEBHERR**

etk\_en\_de\_045763 LTM 1220 5.2

GUIDE PULLEY COMPL.  
UMLENKROLLE VORM.

561

⇒ 3 605 001  
91 26 753 08



Pos.	Item	Quantity	Description	Bezeichnung	Serie	K
1	97 23 723 08	1	HOLDER 44X156X141 PA6.6GV-5H SPF	HALTER		
2	41 19 006 08	1	HEX NUT DIN 985 M10 8 A3C	SECHSKANTMUTTER		
3	40 01 667	1	HEX SCREW ISO 4017 M8X45 8.8 A2C	SECHSKANTSCHRAUBE		
4	42 18 009 08	1	WASHER DIN 9021 A 8 ST A2C	SCHEIBE		
5	41 19 005 08	1	HEX NUT DIN 985 M8 8 A2C	SECHSKANTMUTTER		
6	42 00 013 08	1	WASHER ISO 7089 A 10.5 A3C	SCHEIBE		

11.10.2012  
028558

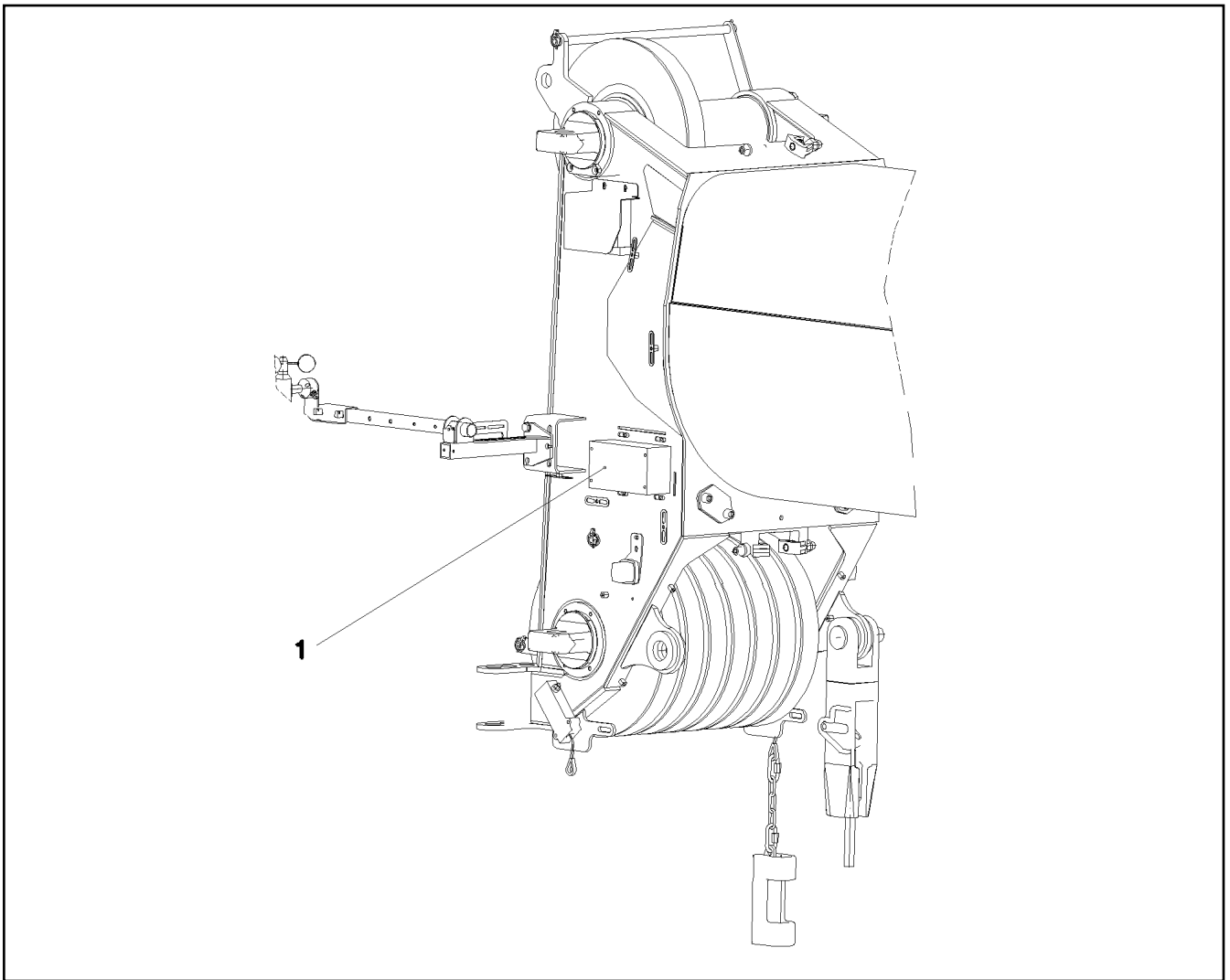
**LIEBHERR**

etk\_en\_de\_045763 LTM 1220 5.2

RETAINER LEFT PRE-ASS.  
HALTERUNG VORM.LINKS

575

⇒ 3 790 016  
96 22 376 08



Pos.	Item	Quantity	Description	Bezeichnung	Serie	K
1	96 27 996 08	1	TERMINAL BOX CPL. S417 ⇒ 3 930 555      96 27 996 08	KLEMMKASTEN KPL.		

11.10.2012  
035471

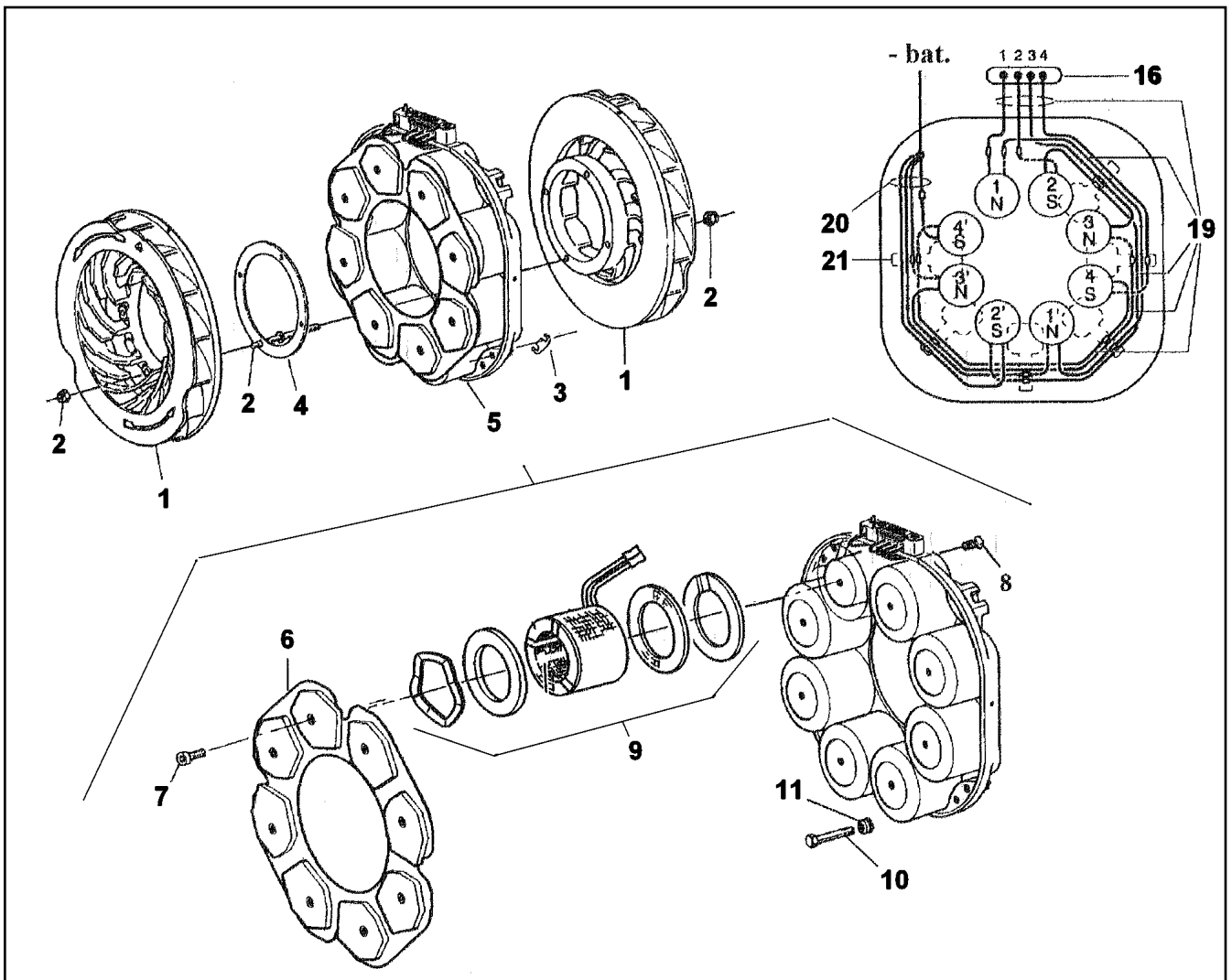
**LIEBHERR**

etk\_en\_de\_045763 LTM 1220 5.2

ELECTR. FOR HEAD SECTION  
ELEKTRIK KOPFSTUECK

589

⇒ 3 930 554  
96 27 995 08



Pos.	Item	Quantity	Description	Bezeichnung	Serie	K
1	11 00 267 5	1	ROTOR	ROTOREN		
2	11 00 267 6	1	SCREW SET	SCHRAUBENSATZ		
3	57 16 366 08	1	AJDUSTING PLATE	EINSTELLBLECH		
4	57 16 367 08	1	ADJUSTING DISK	EINSTELLSCHEIBE		
5	57 13 907 08	1	STATOR	STATOR		
6	11 08 062 4	1	POLE PLATE	POLPLATTE		
7	10 46 994 5	8	SOCKET HEAD SCREW M10	INNENSECHSKANTSCHRAUBE		
8	57 00 590 08	8	SCREWS	SCHRAUBEN		
9	57 13 904 08	8	COIL	SPULE		
10	10 46 994 7	8	SCREW	SCHRAUBE		
11	11 00 530 1	8	WASHER SET	SCHEIBENSATZ		
16	57 19 360 08	1	TERMINAL BOX CONNECTION	KLEMMKASTENANSCHLUSS		
20	10 46 995 0	1	MASS CONNECTING CABLE	MASSEVERBINDUNGSKABEL		
21	10 46 995 1	1	HOLDING BRACKET	HALTEBUEGEL		

11.10.2012  
079377

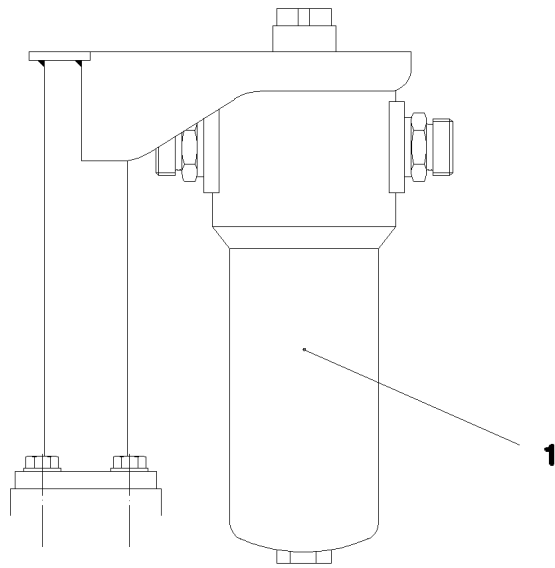
**LIEBHERR**

etk\_en\_de\_045763 LTM 1220 5.2

EDDY CURRENT BRAKE  
WIRBELSTROMBREMSE

603

⇒ 5 020 280 08  
50 20 280 08



Pos.	Item	Quantity	Description	Bezeichnung	Serie	K
1	10 03 761 8	1	FILTER INSERT OEL 10µm	FILTEREINSATZ		
999	10 03 553 4	1	REPAIR KIT -E DF/LF	REPARATURSATZ		

11.10.2012  
019691

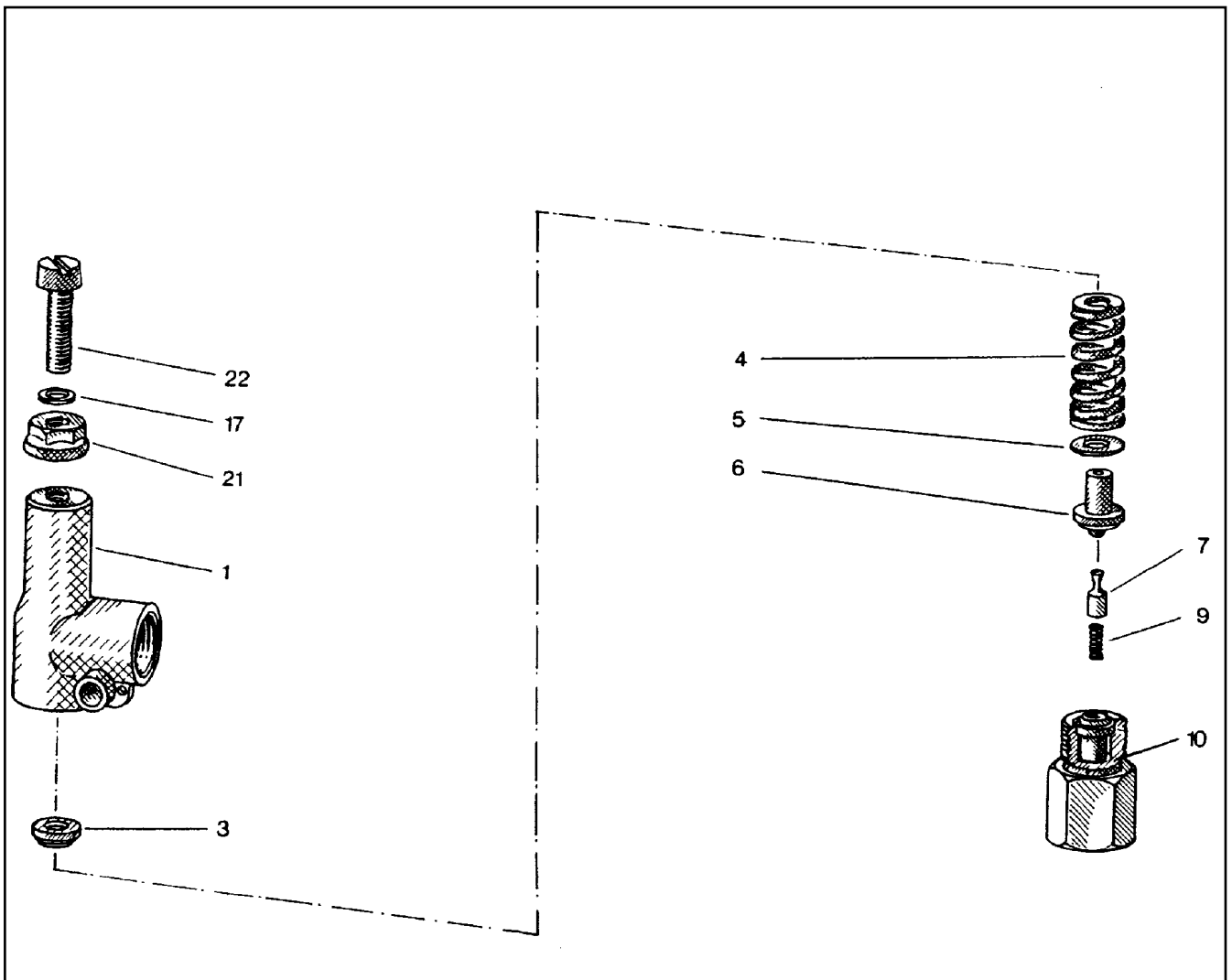
**LIEBHERR**

etk\_en\_de\_045763 LTM 1220 5.2

PRESSURE FILTER  
DRUCKFILTER

617

⇒ 5 106 753 08  
51 06 753 08



Pos.	Item	Quantity	Description	Bezeichnung	Serie	K
1	57 00 631 08	1	HOUSING	GEHAEUSE		
3	51 07 970 08	1	SPRING SUPPORT	FEDERTELLER		
4	51 10 151 08	1	PRESSURE SPRING	DRUCKFEDER		
5	51 07 972 08	1	WASHER	SCHEIBE		
6	51 07 973 08	1	SPRING-LOADED PIN	FEDERBOLZEN		
7	51 07 974 08	1	DAMPING PISTON	DAEMPUNGSKOLBEN		
9	51 07 975 08	1	PRESSURE SPRING	DRUCKFEDER		
10	57 00 632 08	1	VALVE SEAT	VENTILSITZ		
17	51 10 155 08	2	SHIM	AUSGLEICHSCHEIBE		
21	51 07 417 08	1	SEALING NUT M8	DICHTMUTTER		
22	51 07 977 08	1	SOCKET HEAD SCREW DIN 84 M8X35 5.8	ZYLINDERSCHRAUBE		

11.10.2012  
010374

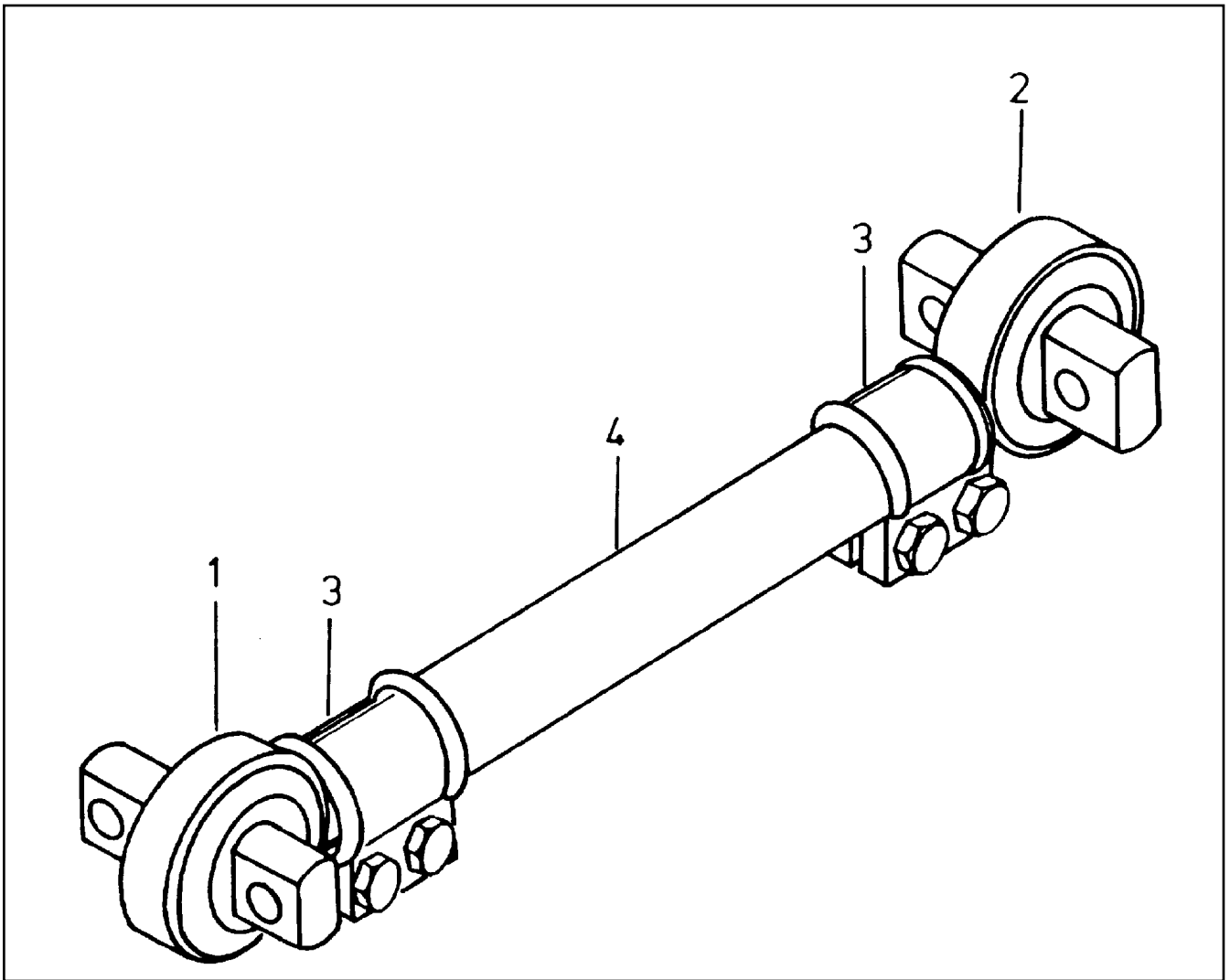
**LIEBHERR**

etk\_en\_de\_045763 LTM 1220 5.2

PRESSURE LIMITING VALVE  
DRUCKBEGRENZUNGSVENTIL

▣ 631

⇒ 5 114 339 08  
51 14 339 08



Pos.	Item	Quantity	Description	Bezeichnung	Serie	K
1	57 08 160 08	1	UNIVERSAL JOINT STAHL	KUGELGELENK		
2	57 08 161 08	1	UNIVERSAL JOINT STAHL	KUGELGELENK		
3	52 11 547 08	2	TERMINAL CLIP	KLEMMSCHELLE		
4	57 08 274 08	1	TUBE	ROHR		

11.10.2012  
061201

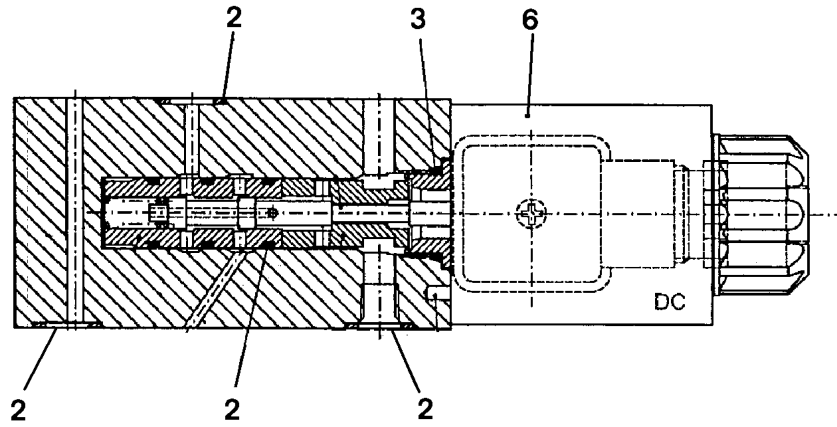
**LIEBHERR**

etk\_en\_de\_045763 LTM 1220 5.2

AXLE STRUT  
ACHSSTREBE

645

⇒ 5 211 434 08  
52 11 434 08



Pos.	Item	Quantity	Description	Bezeichnung	Serie	K
2	51 07 604 08	6	O-RING ARP 568 10,82X1,78 NBR90	O-RING		
3	57 11 411 77	1	O-RING 15,4X2,1 NBR90	O-RING		
6	10 29 130 6	1	MAGNET 28V	MAGNET		

11.10.2012  
041080

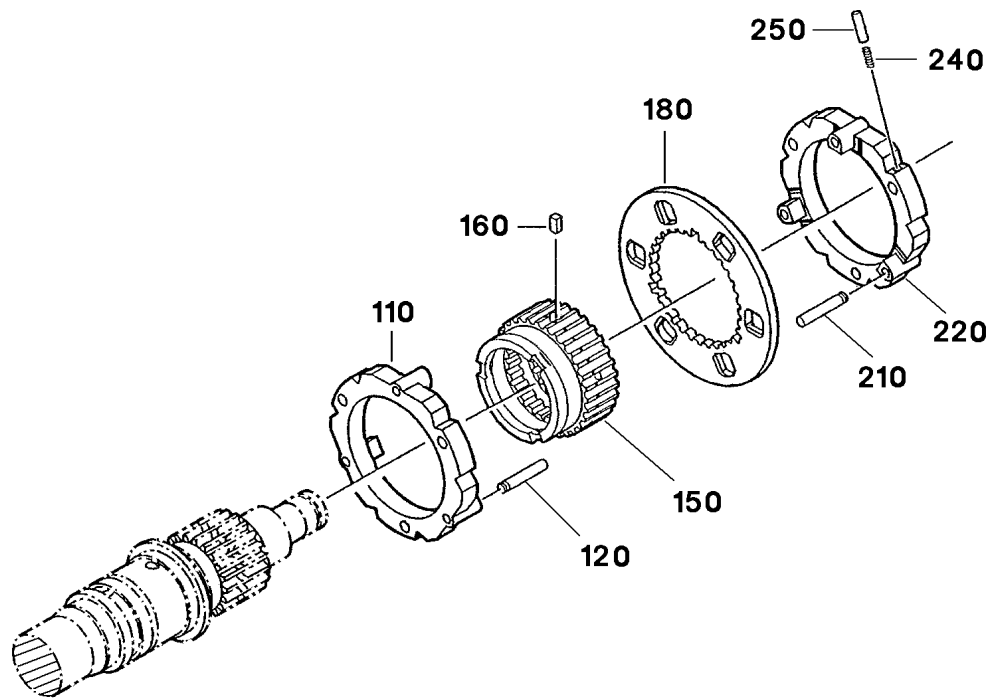
**LIEBHERR**

etk\_en\_de\_045763 LTM 1220 5.2

DIRECTIONAL CONTROL VALVE  
WEGEVENTIL

659

⇒ 5 714 150 08  
57 14 150 08



Pos.	Item	Quantity	Description	Bezeichnung	Serie	K
110	57 18 180 08	1	SYNCHRON-RING	SYNCHRONRING		
120	57 18 181 08	3	PIN	STIFT		
150	57 18 182 08	1	GEARSHIFT SLEEVE	SCHALTMUFFE		
160	57 17 849 08	1	PIN	BOLZEN		
180	57 18 184 08	1	PLATE	PLATTE		
210	57 18 185 08	3	PIN	STIFT		
220	57 18 186 08	1	SYNCHRON-RING	SYNCHRONRING		
240	50 06 662 08	3	PRESSURE SPRING	DRUCKFEDER		
250	57 18 183 08	3	NEEDLE ROLLER DIN 5402 7X10 ST	NADELROLLE		

11.10.2012  
023022

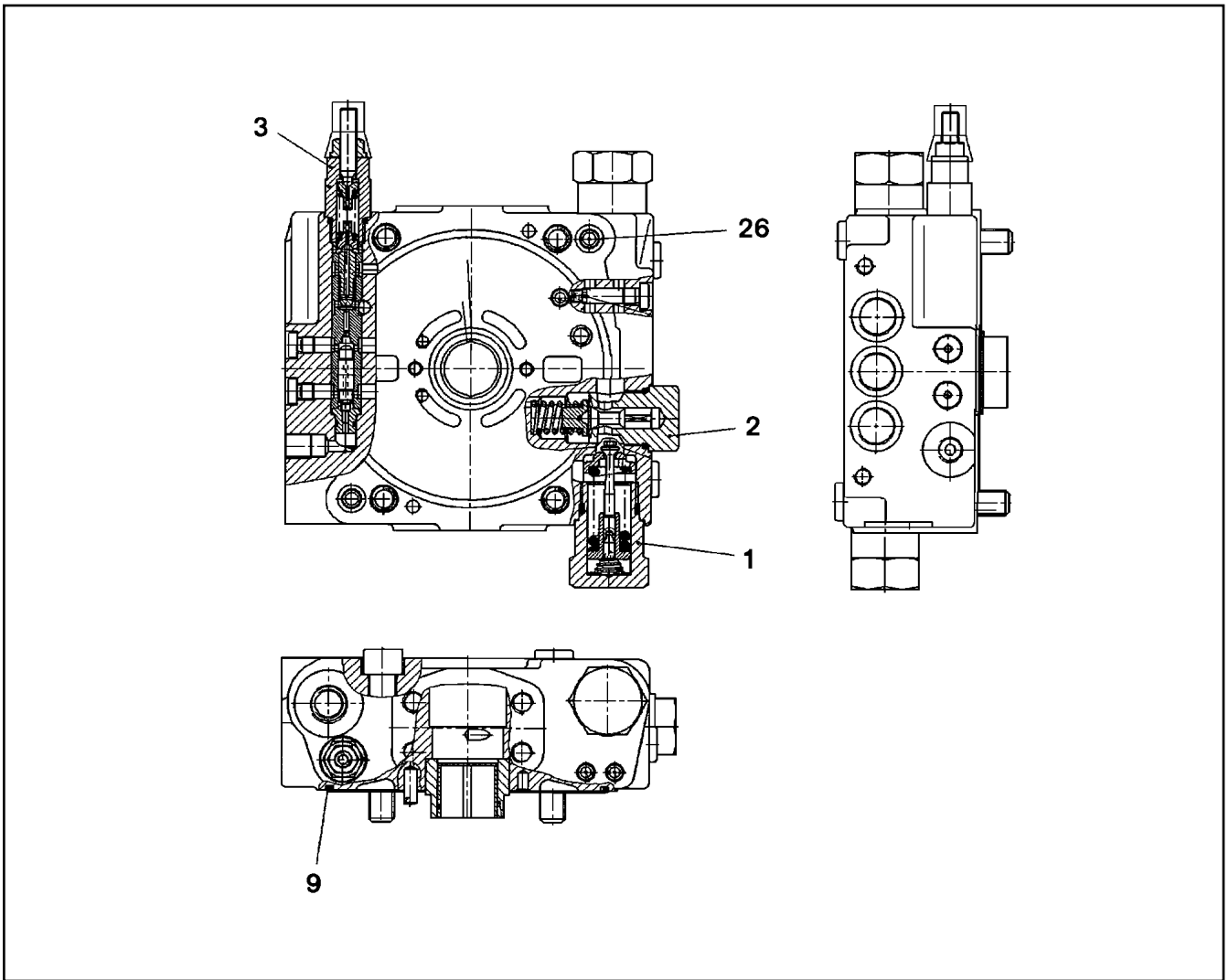
**LIEBHERR**

etk\_en\_de\_045763 LTM 1220 5.2

SYNCHRONIZATION COMPL.  
SYNCRONISIERUNG KPL.

673

⇒ 5 717 885 08  
57 17 885 08



Pos.	Item	Quantity	Description	Bezeichnung	Serie	K
1	57 18 994 08	2	PRESSURE LIMITING VALVE	DRUCKBEGRENZUNGSVENTIL		
2	57 12 325 08	1	PRESSURE LIMITING VALVE	DRUCKBEGRENZUNGSVENTIL		
3	57 18 995 08	1	SHUTDOWN VALVE	ABSCHALTVENTIL		
9	57 06 662 08	1	O-RING ARP 568 139,37X2,62 NBR70	O-RING		
26	51 07 386 08	2	O-RING ARP 568 9,25X1,78 NBR90	O-RING		

11.10.2012  
027113

**LIEBHERR**

etk\_en\_de\_045763 LTM 1220 5.2

CONNECTING PLATE  
ANSCHLUSSPLATTE

687

⇒ 5 718 989 08  
57 18 989 08

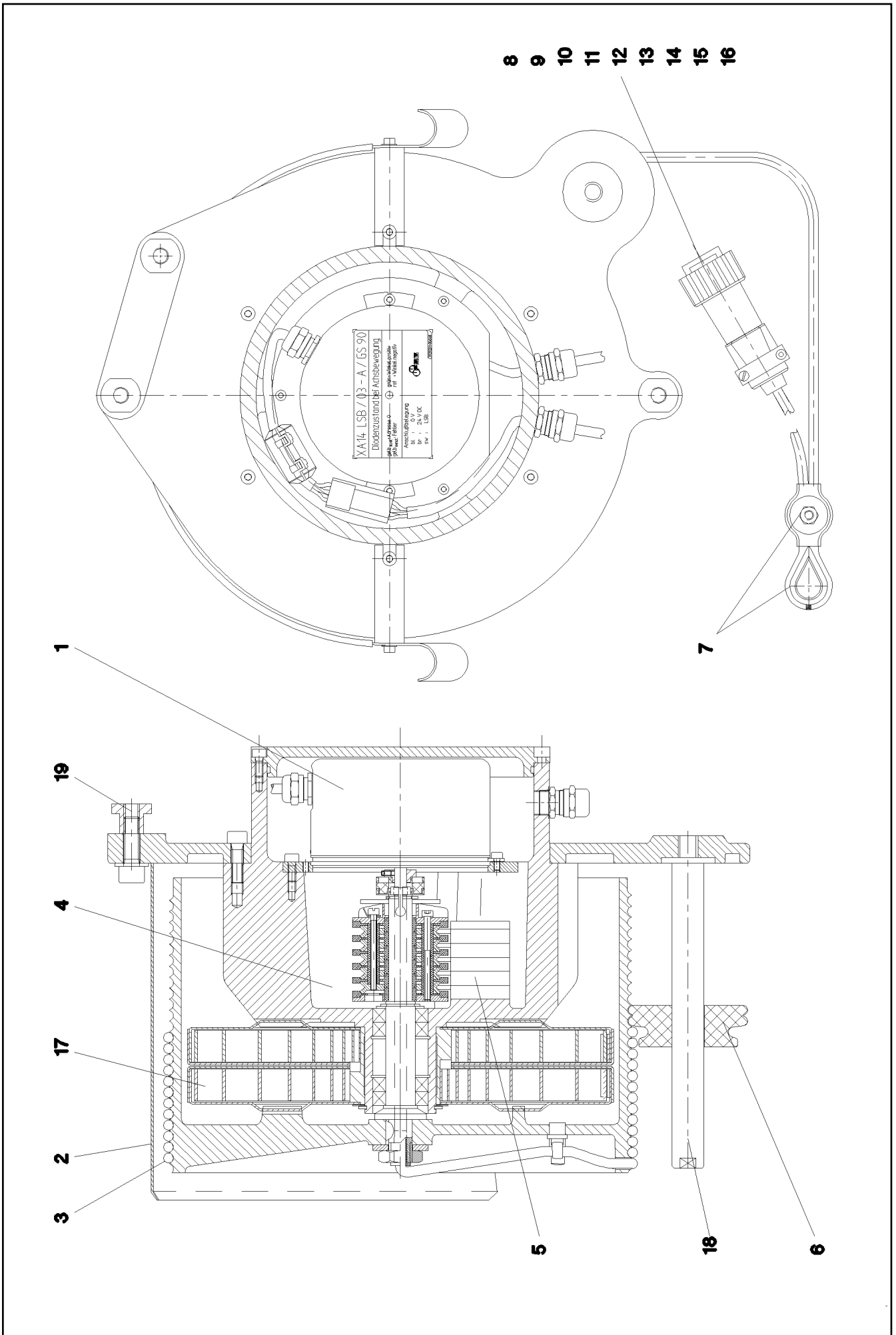
CLICK HERE TO **DOWNLOAD** THE COMPLETE MANUAL

- Thank you very much for reading the preview of the manual.
- You can download the complete manual from: [www.heydownloads.com](http://www.heydownloads.com) by clicking the link below



- Please note: If there is no response to CLICKING the link, please download this PDF first and then click on it.

CLICK HERE TO **DOWNLOAD** THE COMPLETE MANUAL



11.10.2012  
023609

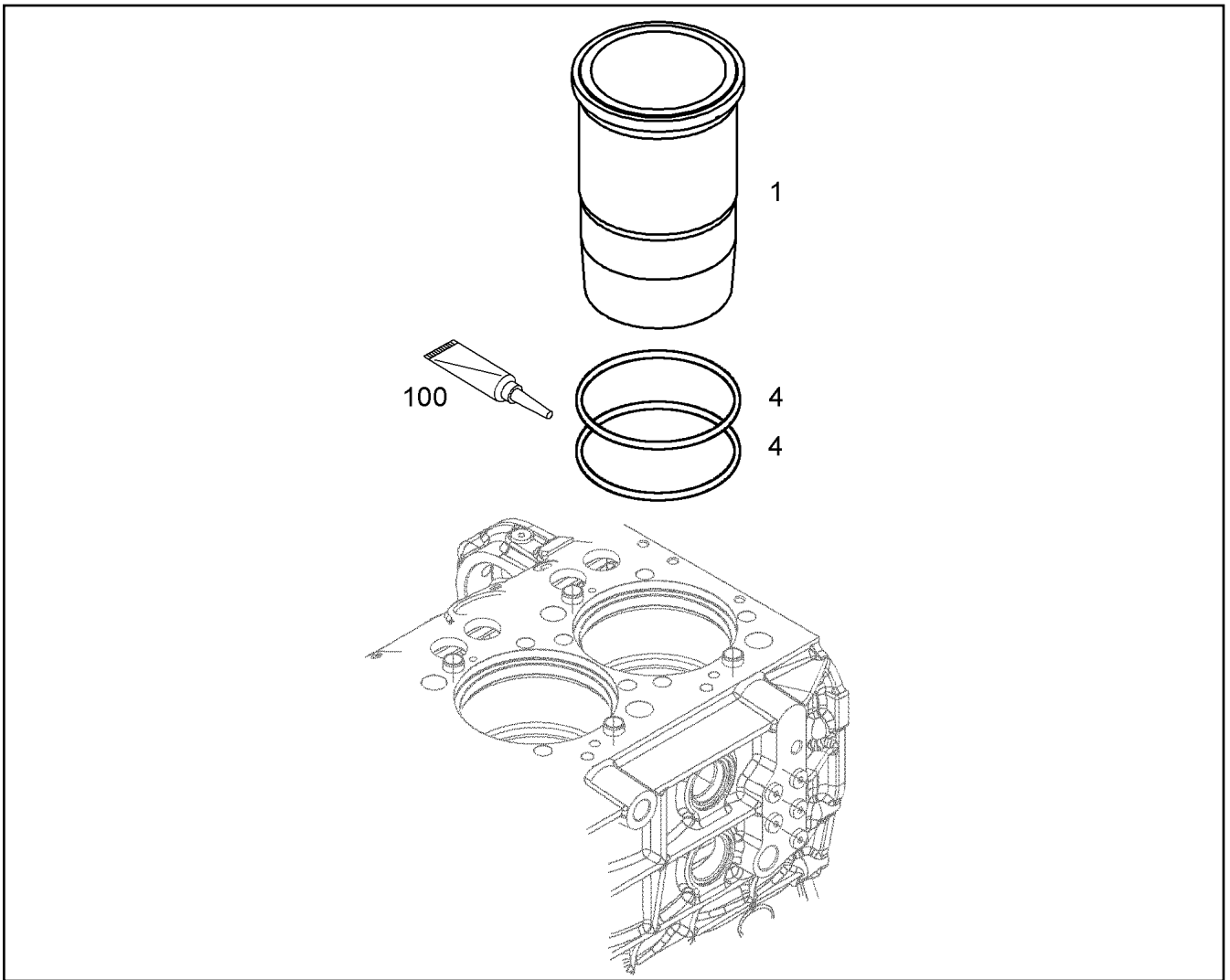
**LIEBHERR**

etk\_en\_de\_045763 LTM 1220 5.2

ROPE LENGTH INDICATOR  
SEILLAENGENGEBER

701 (1/2)

⇒ 6 923 099 08  
69 23 099 08



Pos.	Item	Quantity	Description	Bezeichnung	Serie	K
1	90 80 084	1	CYLINDER BUSHING	ZYLINDERBUCHSE		
4	10 00 649 9	2	O-RING 140,00 75 FPM 17939	O-RING		
100	10 02 473 3	1	GREASE	FETT		

11.10.2012  
036949

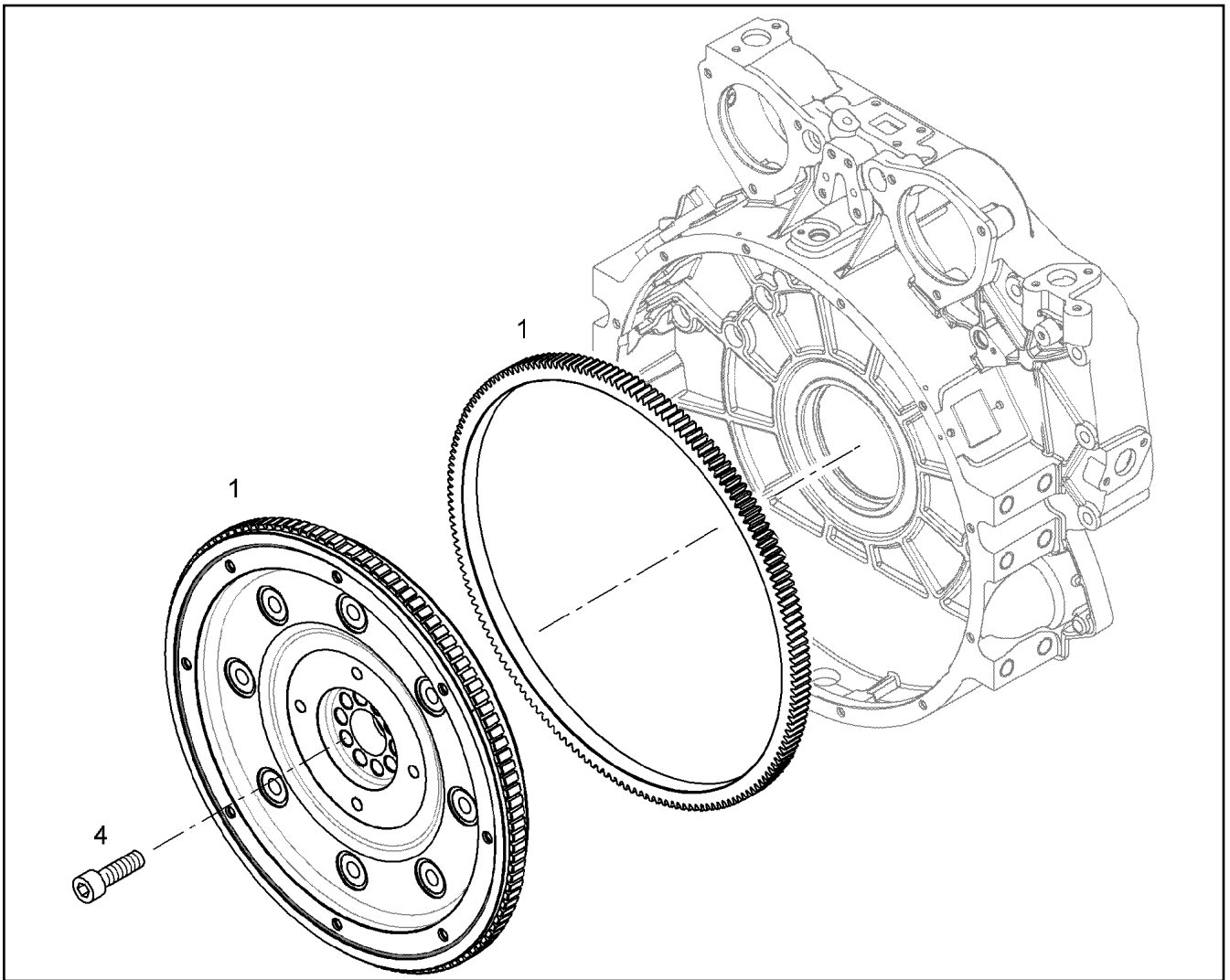
**LIEBHERR**

etk\_en\_de\_045763 LTM 1220 5.2

CYLINDER  
ZYLINDER

715

⇒ 9 073 083  
90 73 083



Pos.	Item	Quantity	Description	Bezeichnung	Serie	K
1	90 77 237	1	FLYWHEEL PRE-ASS. SAE 1X1,68	SCHWUNGRAD VORM.		
4	10 11 891 0	10	HEXALOBULAR HEAD SCREW M16X1,5X72	SECHSRUNDSCHRAUBE		

11.10.2012  
037277

**LIEBHERR**

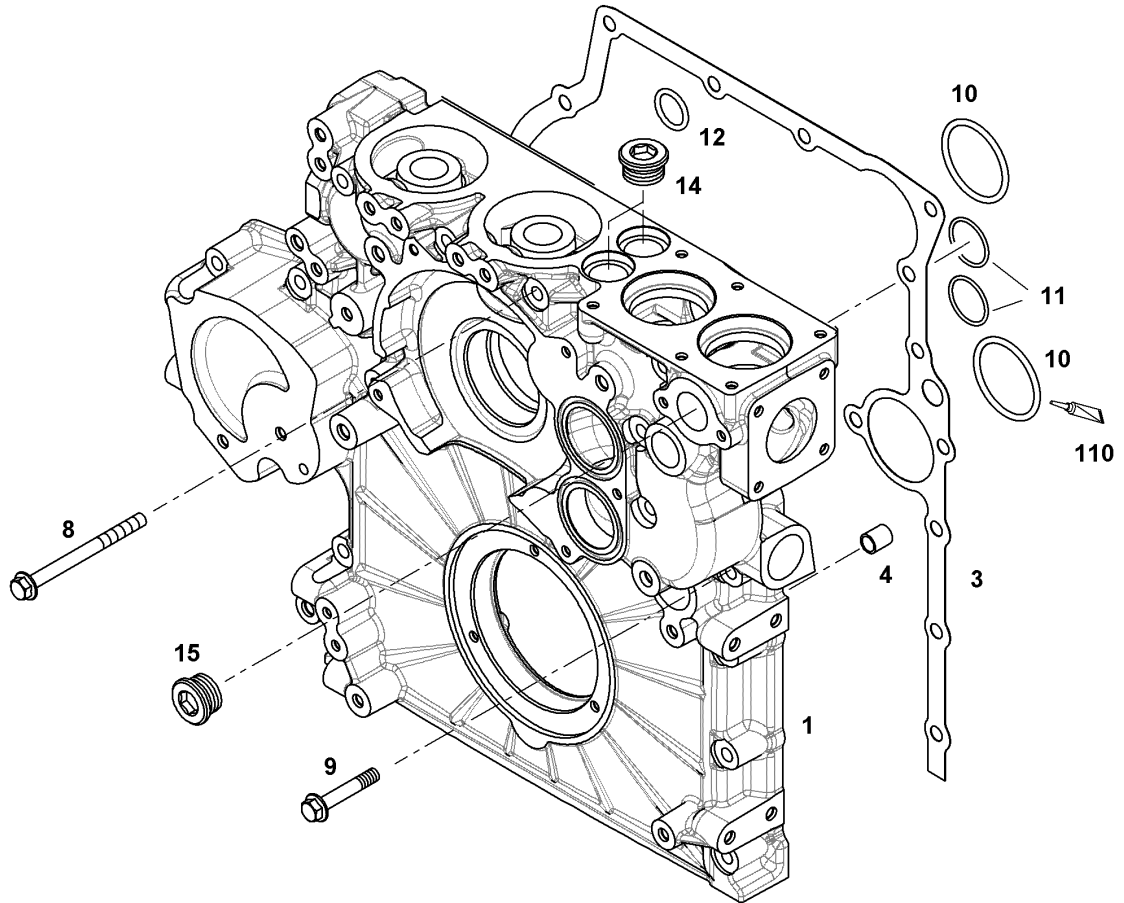
etk\_en\_de\_045763 LTM 1220 5.2

FLYWHEEL ASSEMBLY  
SCHWUNGRAD ANBAU

729

⇒ 9 077 238  
90 77 238

Pos. 50  
Pos. 51



Pos.	Item	Quantity	Description	Bezeichnung	Serie	K
1	10 13 621 2	1	POWER UNIT SUPPORT	AGGREGATETRAEGER		
3	10 12 673 8	1	SEAL METALOSEAL 1	DICHTUNG		
4	90 74 798	2	TIGHT FIT SLEEVE 16X20X20	PASSHUELSE		
8	10 03 966 0	12	HEX SCREW DIN 6921 M10X60 10.9 A3C	SECHSKANTSCHRAUBE		
9	10 03 731 2	6	HEX SCREW DIN 6921 M10X120 10.9 A3C	SECHSKANTSCHRAUBE		
10	73 81 779 23	2	O-RING ARP 568 59,92X3,53 HNBR 70	O-RING		
11	73 80 653	2	O-RING DIN 3771 34,59X2,62 FPM90 SHORE	O-RING		
12	10 00 426 1	1	O-RING 26,00X3,00 HNBR 70SH	O-RING		
14	73 82 204	2	SCREW PLUG VSTI M30X1,5 ST RM>500 N/	VERSCHLUSSSCHRAUBE		
15	10 04 313 6	1	SCREW PLUG VSTI M33X2 ST	VERSCHLUSSSCHRAUBE		
50	10 11 801 3	1	SEAL KIT AGGREGATE CARRIER ⇒ X10118013 10 11 801 3	DS AGGREGATETRAEGER		
51	10 11 801 4	1	SEAL KIT AGGREGATE CARRIER ⇒ X10118014 10 11 801 4	DS AGGREGATETRAEGER		
110	86 55 018 23	1	GREASE-STABURAGS TUBE 0,05KG	STABURAGS-FETT		

11.10.2012  
036947

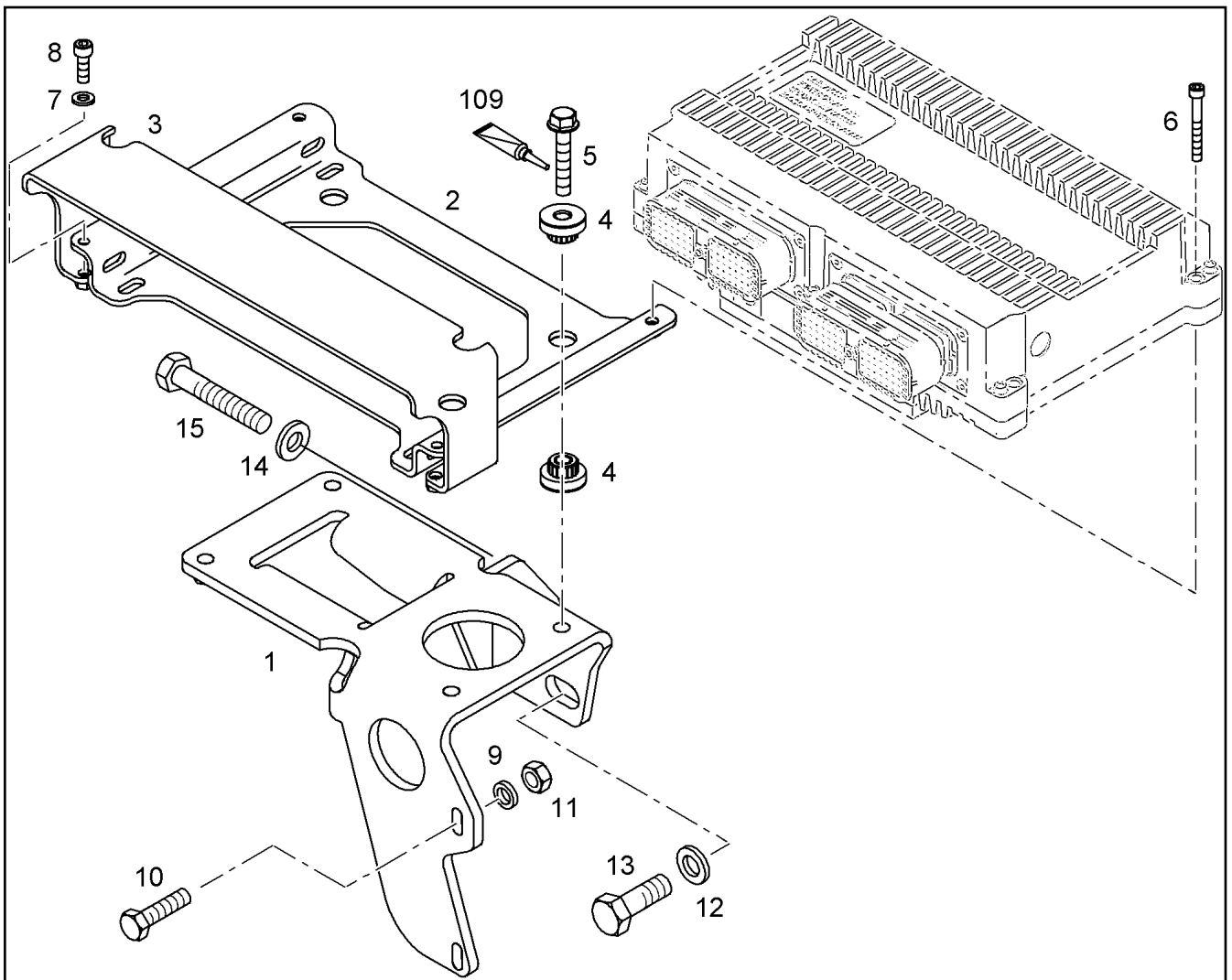
**LIEBHERR**

etk\_en\_de\_045763 LTM 1220 5.2

POWER UNIT SUPPORT ATTACHMENT  
AGGREGATETRAEGER ANBAU

743

⇒ 9 079 480  
90 79 480



Pos.	Item	Quantity	Description	Bezeichnung	Serie	K
1	10 12 119 3	1	RETAINER CPL.	HALTER KPL.		
2	90 80 673	1	RETAINER CPL.	HALTER KPL.		
3	10 11 794 0	1	RETAINER CPL.	HALTER KPL.		
4	10 11 627 4	8	RUBBER BUMPER 8,3/26X7,2 30 VMQ 21577	GUMMIPUFFER		
5	10 01 690 7	4	HEX SCREW EN 1665 M8X45 8.8 A3C	SECHSKANTSCHRAUBE		
6	40 42 109	4	SOCKET HEAD SCREW ISO 4762 M6X45 8.8	ZYLINDERSCHRAUBE		
7	42 00 009 08	2	WASHER ISO 7089 A 6 A2C	SCHEIBE		
8	46 00 048	2	SOCKET HEAD SCREW ISO 4762 M6X16 8.8	ZYLINDERSCHRAUBE		
9	42 16 025	2	WASHER DIN 7349 8,4 100HV A3C	SCHEIBE		
10	40 01 650	2	HEX SCREW ISO 4017 M8X35 10.9 A3C SPF	SECHSKANTSCHRAUBE		
11	41 15 046 08	2	HEX NUT ISO 4032 M8 10 A2C SPF	SECHSKANTMUTTER		
12	42 00 019 08	1	WASHER ISO 7089 A 16 A3C	SCHEIBE		
13	40 65 158 01	1	HEX SCREW ISO 4017 M16X25 8.8 A3C	SECHSKANTSCHRAUBE		
14	42 16 006 08	1	WASHER DIN 7349 10,5 ST VERZ	SCHEIBE		
15	49 00 813	1	HEX SCREW ISO 4014 M10X75 8.8 A3C	SECHSKANTSCHRAUBE		
109	81 12 057 08	1	SCREW LOCKING 50ML	SCHRAUBENSICHERUNG		

11.10.2012  
038866

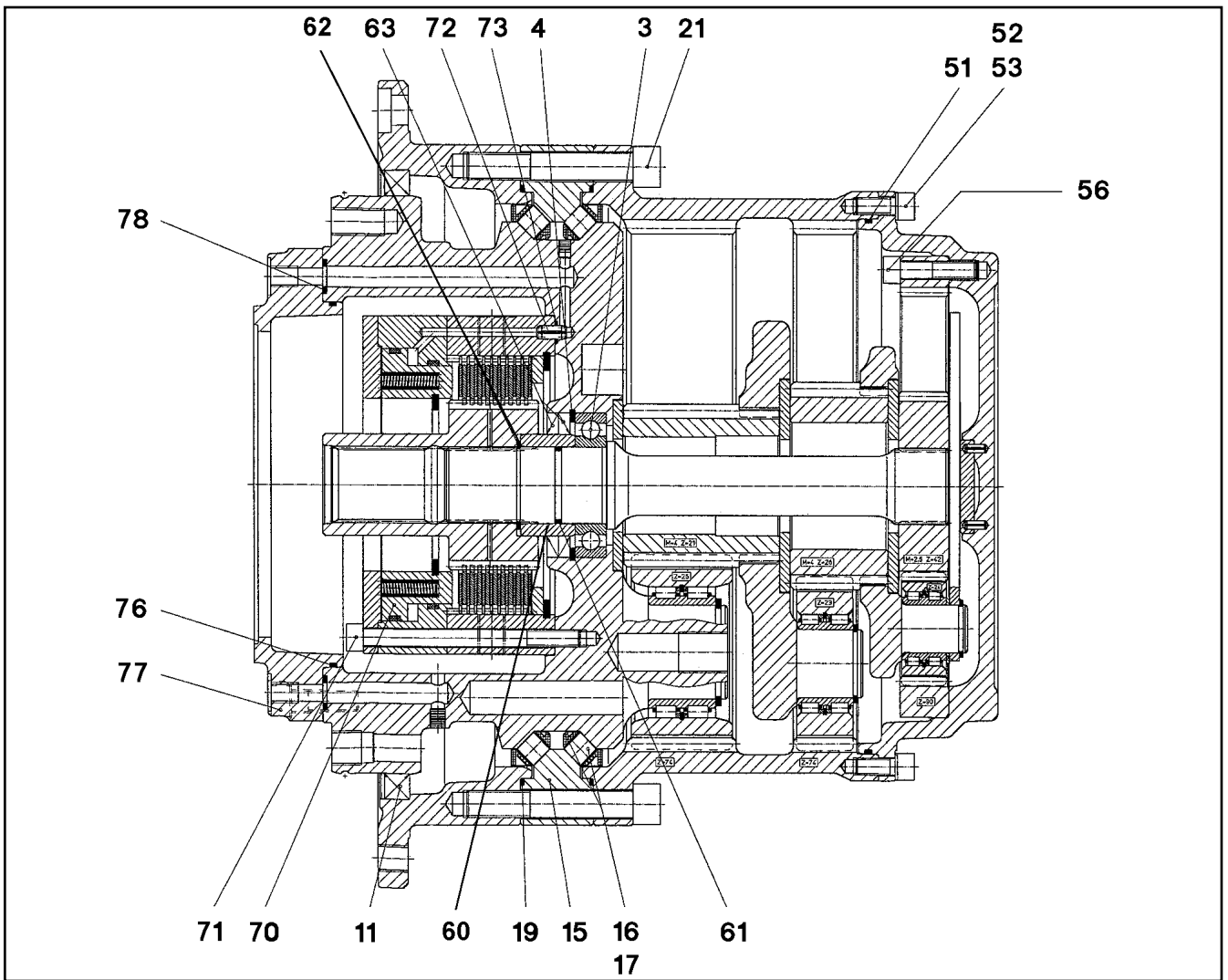
**LIEBHERR**

etk\_en\_de\_045763 LTM 1220 5.2

CONTROL BOX ANNEXE  
STEUERGERAET ANBAU

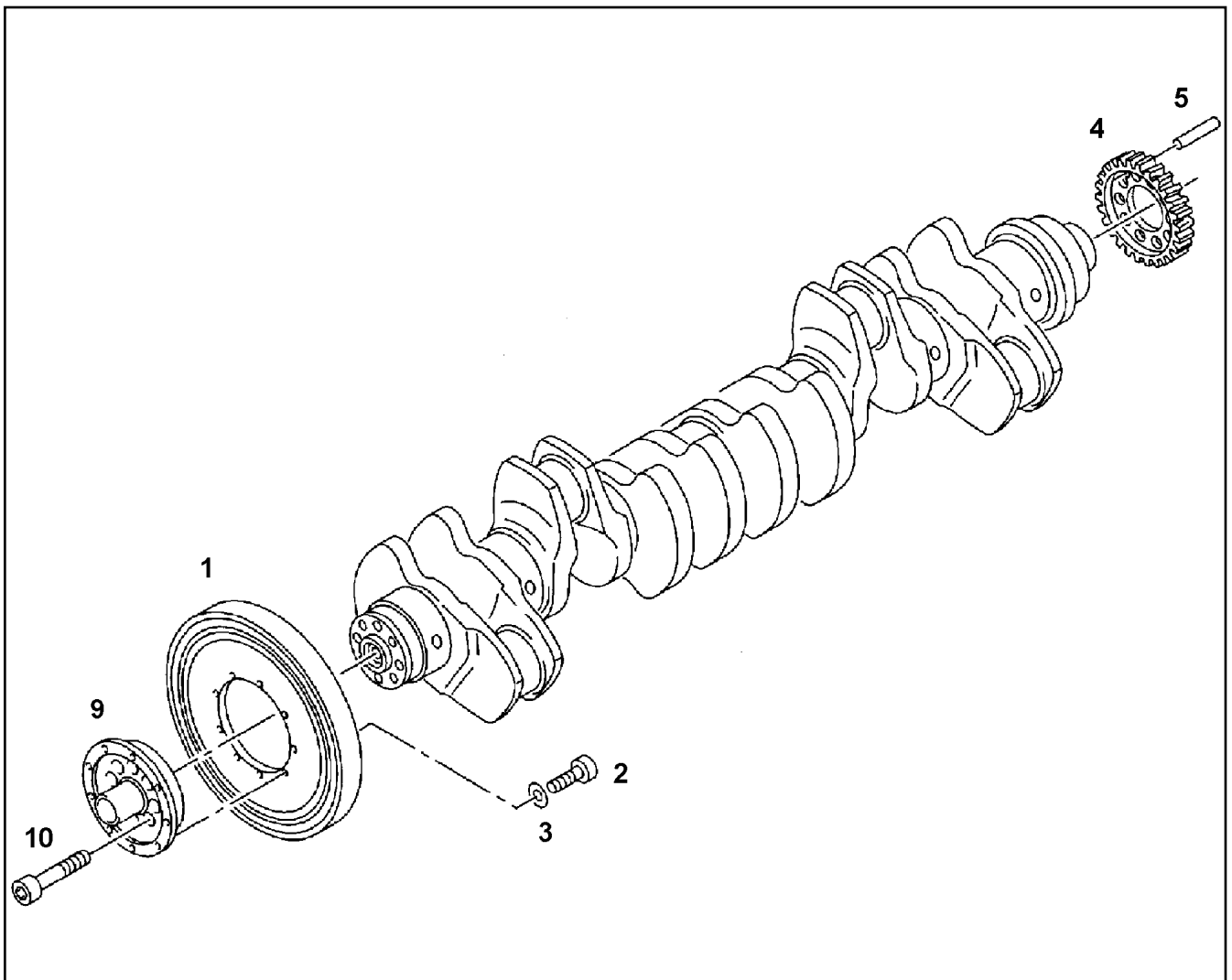
757

⇒ 9 080 556  
90 80 556



Pos.	Item	Quantity	Description	Bezeichnung	Serie	K
78	50 26 001 08	6	O-RING 15X3 NBR70	O-RING		

11.10.2012 030601 <b>LIEBHERR</b>	etk_en_de_045763 LTM 1220 5.2 PLANETARY GEARBOX PLANETENGETRIEBE	<input type="checkbox"/> 771 (2/2) ⇒ 9 392 922 01 93 92 922 01
---	--	--



Pos.	Item	Quantity	Description	Bezeichnung	Serie	K
1	10 02 919 8	1	VIBRATION DAMPER	SCHWINGUNGSDAEMPFER		
2	10 01 147 5	9	SOCKET HEAD SCREW M8X16 8.8 MAN183	ZYLINDERSCHRAUBE		
3	10 01 166 2	9	WASHER 8,4X15X1,6 140HV-ST MAN183-B1	SCHEIBE		
4	10 01 214 2	1	CRANKSHAFT WHEEL	KURBELWELLENRAD		
5	10 01 178 3	1	SPIRAL DOWEL PIN A 8X35 ST	SPIRALSPANNSTIFT		
9	10 03 005 1	1	HUB	NABE		
10	10 01 148 6	8	SOCKET HEAD SCREW M16X1,5X40 10.9 M	ZYLINDERSCHRAUBE		

11.10.2012  
030896

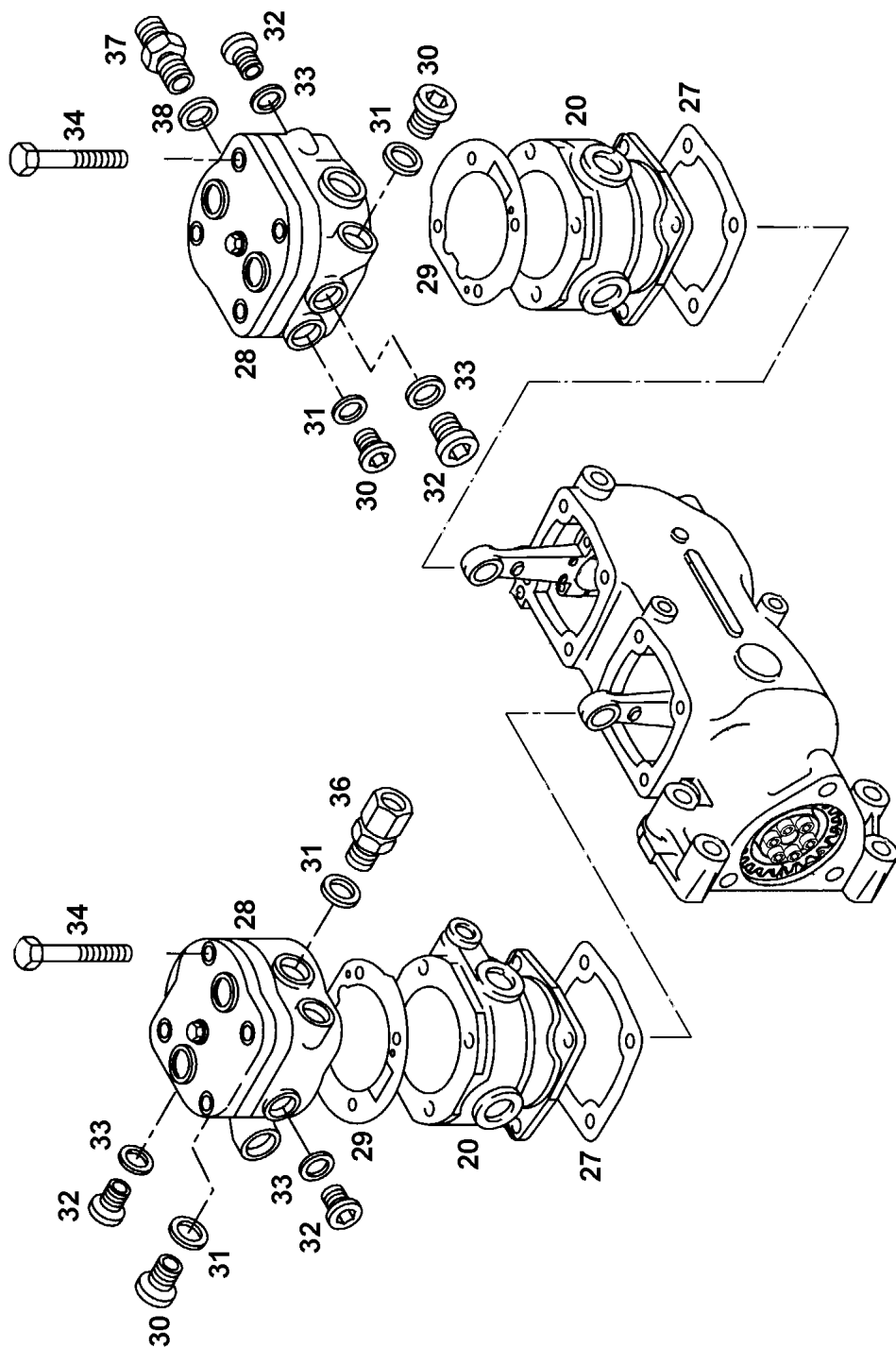
**LIEBHERR**

etk\_en\_de\_045763 LTM 1220 5.2

DRIVING PARTS  
ANTRIEBSTEILE M.SCHWINGUNGSD.

785

⇒ 9 739 103  
97 39 103



11.10.2012  
031138

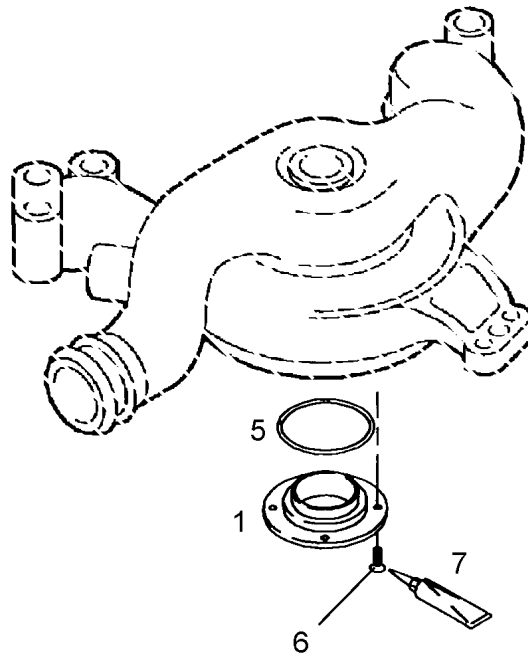
**LIEBHERR**

etk\_en\_de\_045763 LTM 1220 5.2

AIR COMPRESSOR  
LUFTPRESSER

799 (2/3)

⇒ 9 739 166  
97 39 166



Pos.	Item	Quantity	Description	Bezeichnung	Serie	K
1	10 03 005 3	1	AXIAL FACE SEAL	GLEITRINGDICHTUNG		
5	10 03 006 6	1	O-RING 75,87X2,62 EPDM9-70	O-RING		
6	40 86 041 08	4	COUNTERSUNK SCREW AEHNL.DIN 7991	SENKSCHRAUBE		
7	81 12 057 08	1	SCREW LOCKING 50ML	SCHRAUBENSICHERUNG		

11.10.2012  
034364

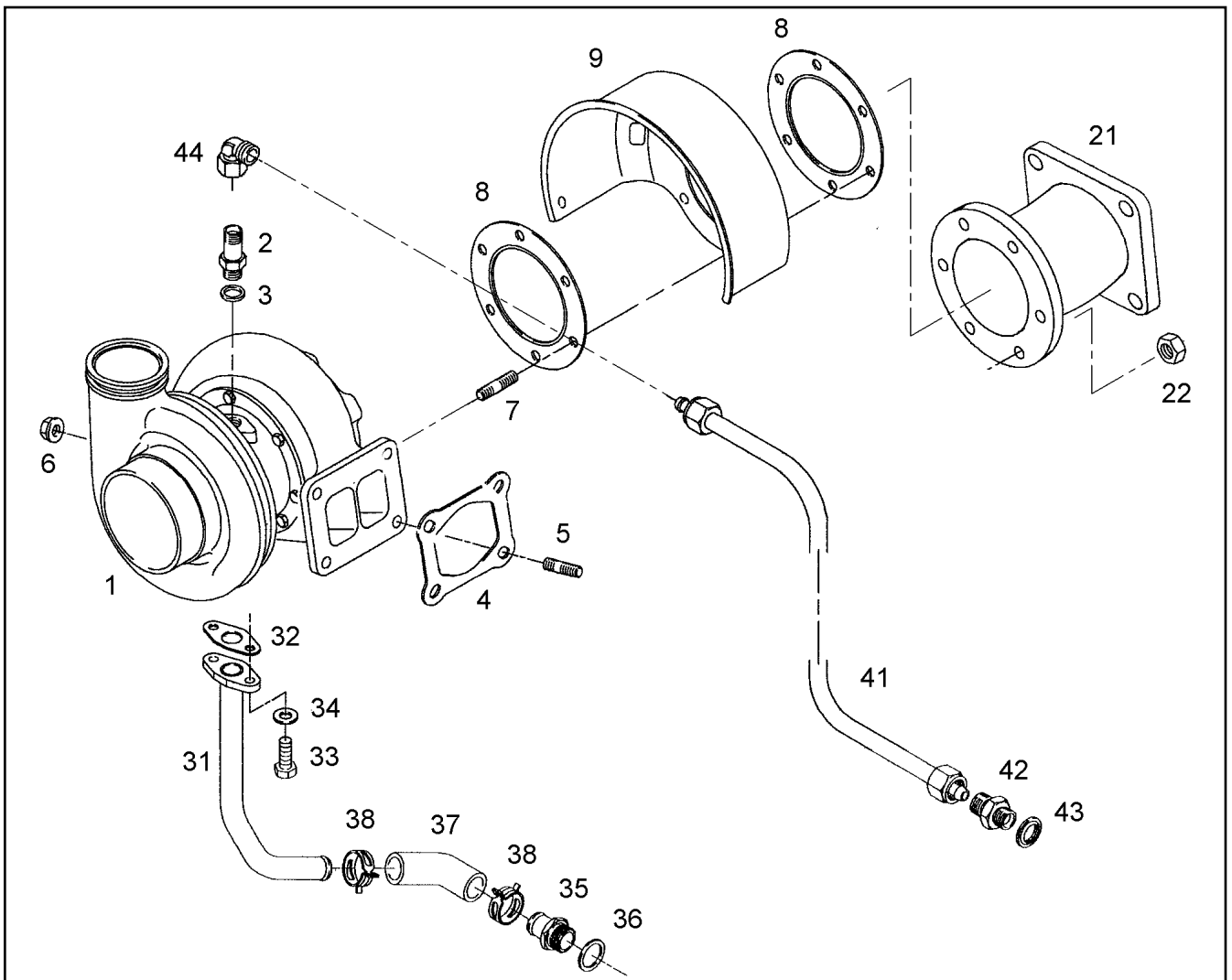
**LIEBHERR**

etk\_en\_de\_045763 LTM 1220 5.2

WATER PUMP  
WASSERPUMPE

813

⇒ 9 739 196  
97 39 196



Pos.	Item	Quantity	Description	Bezeichnung	Serie	K
1	10 22 273 1	1	EXHAUST GAS TURBOCHARGER	ABGASTURBOLADER		
2	10 01 272 2	1	SCREW-ON CONNECTION	EINSCHRAUBSTUTZEN		
3	10 01 184 4	1	SEALING RING D16X20 CU	DICHTRING		
4	10 03 729 7	1	SEAL	DICHTUNG		
5	10 01 251 8	4	DOUBLE-ENDED STUD M10X25 5NICRTI261	STIFTSCHRAUBE		
6	10 22 273 2	4	HEX COLLAR NUT	SECHSKANTBUNDMUTTER		
7	10 01 251 5	6	DOUBLE-ENDED STUD M10X30 21CRMOV5	STIFTSCHRAUBE		
8	10 01 245 4	2	SEAL	DICHTUNG		
9	10 01 241 8	1	HEAT INSULATION PLATE	WAERMESCHUTZBLECH		
21	10 01 273 7	1	EXHAUST PIPE	ABGASROHR		
22	10 04 443 0	6	RIBBED HEX NUT M10 KL.10 ZNPHR10F	SECHSKANTRIPPENMUTTER		
31	10 28 505 0	1	HYDT.TUBE	OELRUECKLAUFLEITUNG		
32	10 01 265 1	1	SEAL	DICHTUNG		
33	10 03 730 4	2	HEX SCREW M8X20 8.8 MAN183-PHR	SECHSKANTSCHRAUBE		
34	10 01 165 4	2	WASHER A 8,4X16X1,6 200HV-ST MAN183-B	SCHEIBE		
35	10 01 272 3	1	HOSE UNION	SCHLAUCHSTUTZEN		
36	10 01 187 0	2	SEALING RING 26,7X34,93X2 ST/FPM1-80	DICHTRING		
37	10 28 505 1	1	FORM HOSE	FORMSCHLAUCH		
38	10 28 505 2	2	HOSE CLAMP 29	SCHLAUCHSCHELLE		
41	10 01 229 2	1	PRESSURE LINE	DRUCKLEITUNG		
42	10 01 199 9	1	SCREW-ON CONNECTION L12A-M ST A4C	EINSCHRAUBSTUTZEN		
43	10 01 186 7	1	SEALING RING 16,7X24X1,5 ST/FPM1-80	DICHTRING		
44	10 01 704 7	1	FITTINGS L-12 A4C	STUTZEN		

11.10.2012  
042175

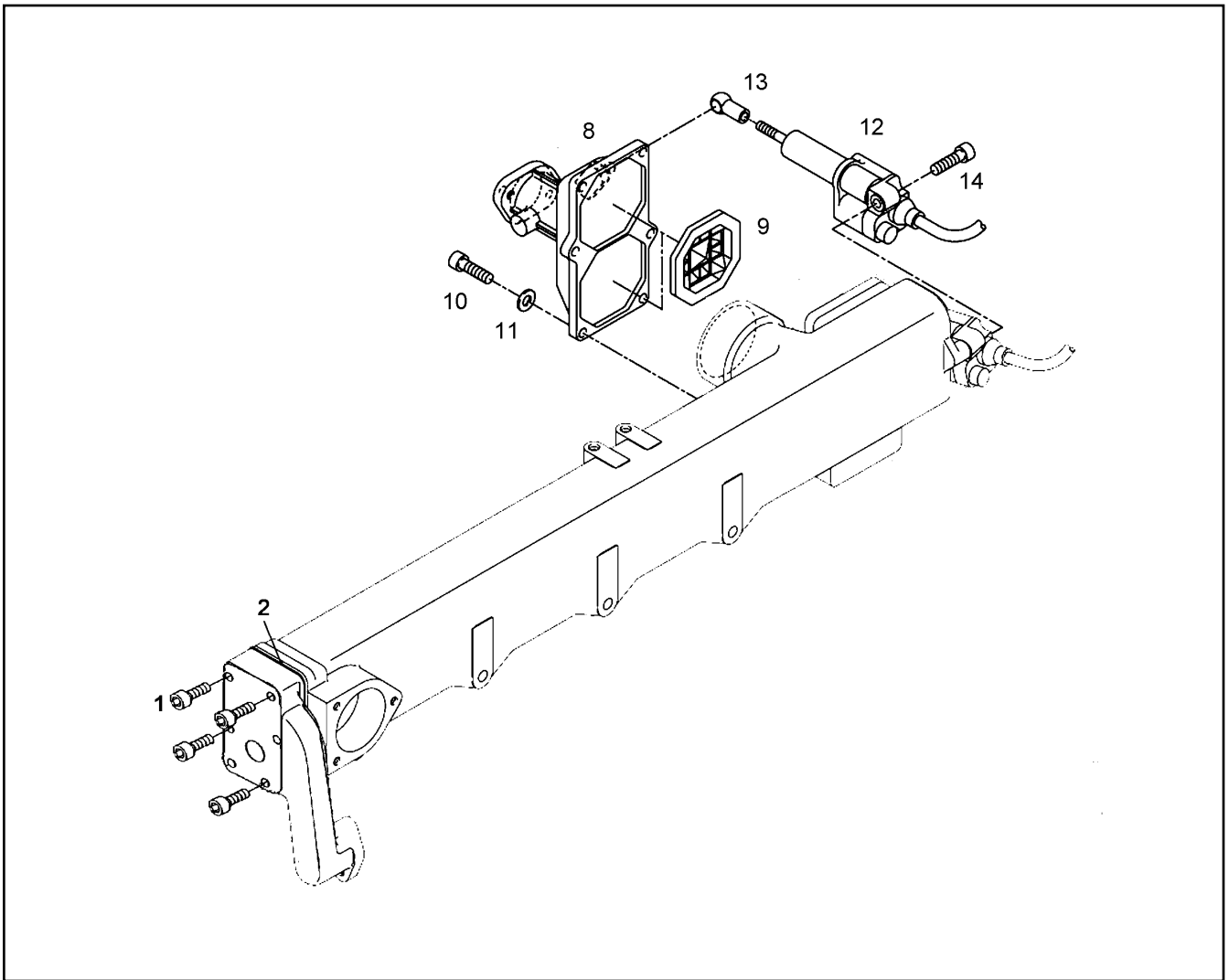
**LIEBHERR**

etk\_en\_de\_045763 LTM 1220 5.2

EXHAUST TC MOUNTING  
ATL-ANBAU

827

⇒ 9 739 253  
97 39 253



Pos.	Item	Quantity	Description	Bezeichnung	Serie	K
1	40 43 089	6	SOCKET HEAD SCREW ISO 4762 M8X50 10.	ZYLINDERSCHRAUBE		
2	10 01 240 5	1	SEAL	DICHTUNG		
8	10 01 239 4	1	FLAP	KLAPPE		
9	10 01 239 5	2	NON-RETURN VALVE	RUECKSCHLAGVENTIL		
10	10 01 147 7	6	SOCKET HEAD SCREW M8X22 10.9 MAN18	ZYLINDERSCHRAUBE		
11	10 01 165 4	6	WASHER A 8,4X16X1,6 200HV-ST MAN183-B	SCHEIBE		
12	10 34 288 1	1	COMPRESSED-AIR CYLINDER	DRUCKLUFTZYLINDER		
13	72 50 066 08	1	ANGLE JOINT DIN 71802 CS 13-M8 GELB V	WINKELGELENK		
14	10 01 148 8	1	SOCKET HEAD SCREW M8X40 8.8 A2C	ZYLINDERSCHRAUBE		

11.10.2012  
042713

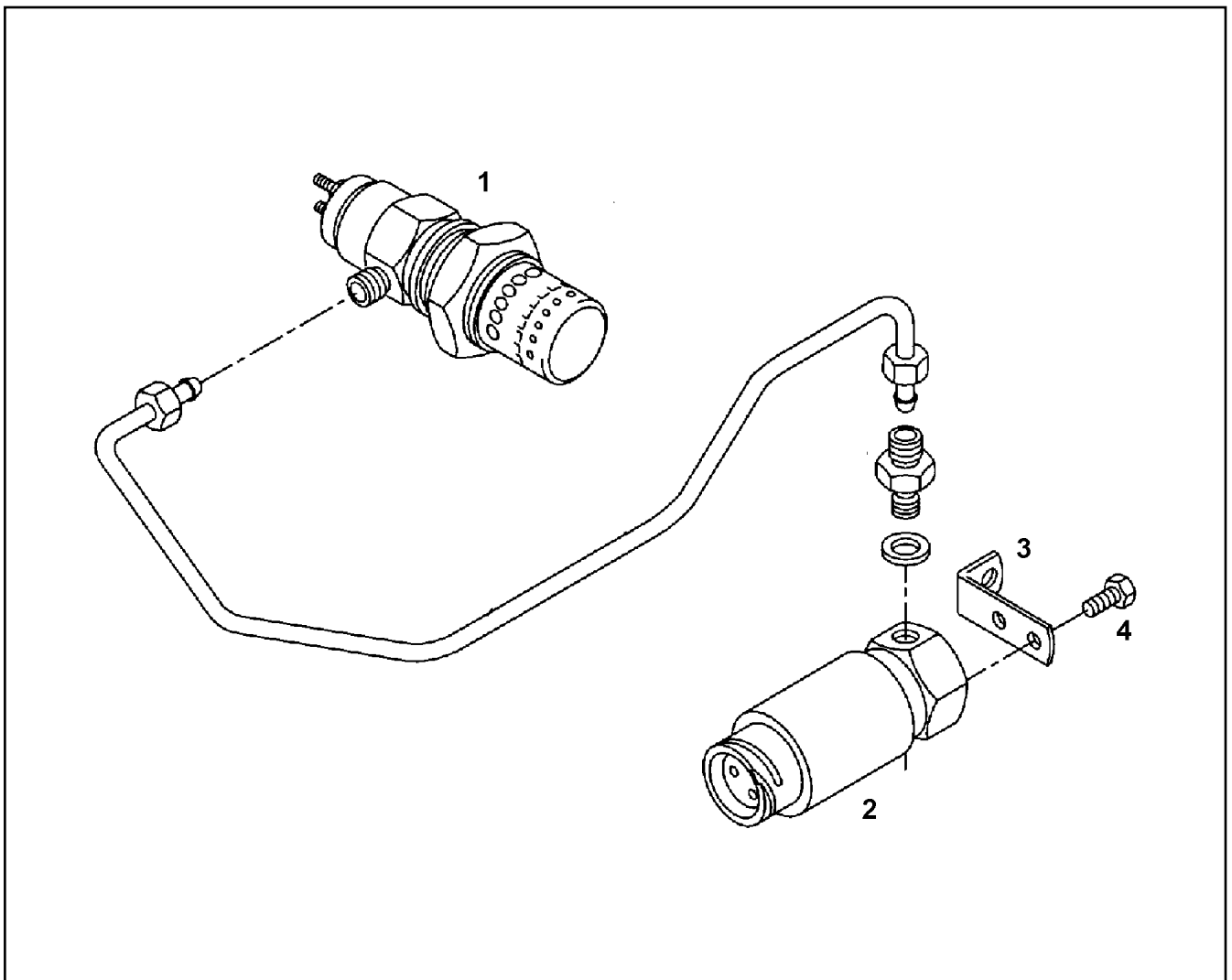
**LIEBHERR**

etk\_en\_de\_045763 LTM 1220 5.2

EXHAUST GAS RECIRCULATION  
ABGASRUECKFUEHRUNG

841

⇒ 9 739 268  
97 39 268



Pos.	Item	Quantity	Description	Bezeichnung	Serie	K
1	10 01 246 3	1	FLAME GLOW PLUG	FLAMMGLUEHKERZE		
2	10 01 245 8	1	SOLENOID VALVE 24V	MAGNETVENTIL		
3	10 28 710 3	1	HOLDER	HALTER		
4	10 01 135 8	2	HEX SCREW M6X12 8.8 MAN183-A2C	SECHSKANTSCHRAUBE		

11.10.2012  
041287

**LIEBHERR**

etk\_en\_de\_045763 LTM 1220 5.2

FLAME STARTING SYSTEM  
FLAMMSTARTANLAGE

855

⇒ 9 739 298  
97 39 298

Pos.	Item	Quantity	Description	Bezeichnung	Serie	K
1049	10 11 397 0	1	PISTON	KOLBEN		
1050	10 11 397 1	1	PISTON	KOLBEN		
1051	50 03 242 08	1	O-RING 50X3 FPM70	O-RING		
1053	10 11 397 2	1	O-RING 28X3 FPM70	O-RING		
1054	50 07 415 08	1	O-RING 25X3 FPM70	O-RING		
1055	10 11 397 3	2	O-RING 14X2 FPM70	O-RING		
1057	53 01 275 08	2	LOCKING RING DIN 471 17X1	SICHERUNGSRING		
1058	53 01 276 08	2	SWITCH BLOCK	SCHALTSTEIN		
1061	10 11 397 4	1	LID	DECKEL		
1062	46 00 791	3	SOCKET HEAD SCREW ISO 4762 M8X30 10.	ZYLINDERSCHRAUBE		
1063	41 17 023 08	2	HEX NUT ISO 8675 M12X1,5 04 A3C	SECHSKANTMUTTER		
1064	40 70 085	1	HEX SCREW ISO 8676 M12X1,5X35 10.9 A3	SECHSKANTSCHRAUBE		
1065	49 80 384	1	HEX SCREW ISO 8676 M12X1,5X50 10.9 A3	SECHSKANTSCHRAUBE		
1066	57 18 224 08	1	STOP PLUG	STOPFEN		
1070	74 70 006 08	2	BALL DIN 5401 10	KUGEL		
1072	60 60 084 08	2	PLUNGER SWITCH SPF	STOESSELSCHALTER		
1074	10 11 397 6	1	SHAFT	WELLE		
1077	10 11 397 7	1	GEAR WHEEL	ZAHNRAD		
1078	10 11 397 8	1	GEAR WHEEL	ZAHNRAD		
1079	10 11 397 9	2	WASHER	SCHEIBE		
1081	10 11 398 0	2	BUSHING	BUCHSE		
1087	10 03 801 6	1	SHIM RING DIN 988 150X180X3,5	PASSSCHEIBE		
1093	10 11 378 9	1	TUBE	ROHR		
1250	10 11 379 0	1	GEAR WHEEL	ZAHNRAD		
1251	10 11 378 7	1	GEAR WHEEL	ZAHNRAD		
1252	10 11 379 1	1	GEAR WHEEL	ZAHNRAD		
1253	10 11 398 1	1	SHAFT	WELLE		
1255	74 62 313 01	2	TAPERED ROLLER BEARING DIN 720 322 1	KEGELROLLENLAGER		
1257	42 20 047 08	1	SUPPORTING WASHER DIN 988 S 140X170X	STUETZSCHEIBE		
1258	10 11 379 3	1	LID	DECKEL		
1259	40 43 082	8	SOCKET HEAD SCREW ISO 4762 M8X20 10.	ZYLINDERSCHRAUBE		
1260	10 11 382 0	1	CYLINDRICAL ROLLER BEARING NJ-318-EM	ZYLINDERROLLENLAGER		
1261	10 11 382 2	1	CYLINDRICAL ROLLER BEARING NJ-2312-E	ZYLINDERROLLENLAGER		
1389	57 10 344 08	1	ROTARY SHAFT LIP SEAL DIN 3761 125X150	RADIALWELLENDICHTRING		
1390	10 11 382 3	1	LID	DECKEL		
1391	40 43 000	8	SOCKET HEAD SCREW ISO 4762 M10X30 1	ZYLINDERSCHRAUBE		
1399	10 11 382 4	1	DRIVER	MITNEHMER		
1918	10 11 382 5	1	DRIVER	MITNEHMER		
2240	57 18 237 08	1	SCREW PLUG	VERSCHLUSSSCHRAUBE		
2241	57 18 238 08	1	CAP	KAPPE		
2242	57 18 239 08	1	PRESSURE SPRING	DRUCKFEDER		
2245	71 00 219 08	2	ROTARY SHAFT LIP SEAL DIN 3760 B 60X7	RADIALWELLENDICHTRING		
2376	10 11 382 6	1	ROD	STANGE		
2387	10 11 382 7	1	LID	DECKEL		
2388	40 43 094 08	6	SOCKET HEAD SCREW DIN 912 M10X45 10	ZYLINDERSCHRAUBE		
2427	10 02 332 1	1	WHEEL CPL	POLRAD		
2428	40 44 002 08	1	GRUB SCREW DIN 913 M6X8 45H VERZ	GEWINDESTIFT		
2507	72 64 084 08	1	O-RING 22X3 NBR70	O-RING		
2701	10 11 398 3	1	O-RING 63X2 FPM70	O-RING		
2702	10 11 398 4	1	PISTON	KOLBEN		
2703	10 11 398 5	1	O-RING 38X3 FPM70	O-RING		
2704	10 11 398 6	1	O-RING 40X2 FPM70	O-RING		
2707	42 00 012 08	3	WASHER ISO 7089 A 8 ST A2C	SCHEIBE		
2711	53 00 355 08	1	FASTENER	HALTERUNG		
2712	46 00 048	2	SOCKET HEAD SCREW ISO 4762 M6X16 8.8	ZYLINDERSCHRAUBE		
2718	10 11 398 7	1	WASHER	SCHEIBE		
2719	53 06 200 08	1	END COVER DIN 443 50 VERZ	VERSCHLUSSDECKEL		
2720	10 11 398 8	1	LID	DECKEL		
2721	10 11 398 9	1	FLANGE	FLANSCH		
2722	49 00 855	16	SOCKET HEAD SCREW ISO 4762 M10X35 1	ZYLINDERSCHRAUBE		

11.10.2012

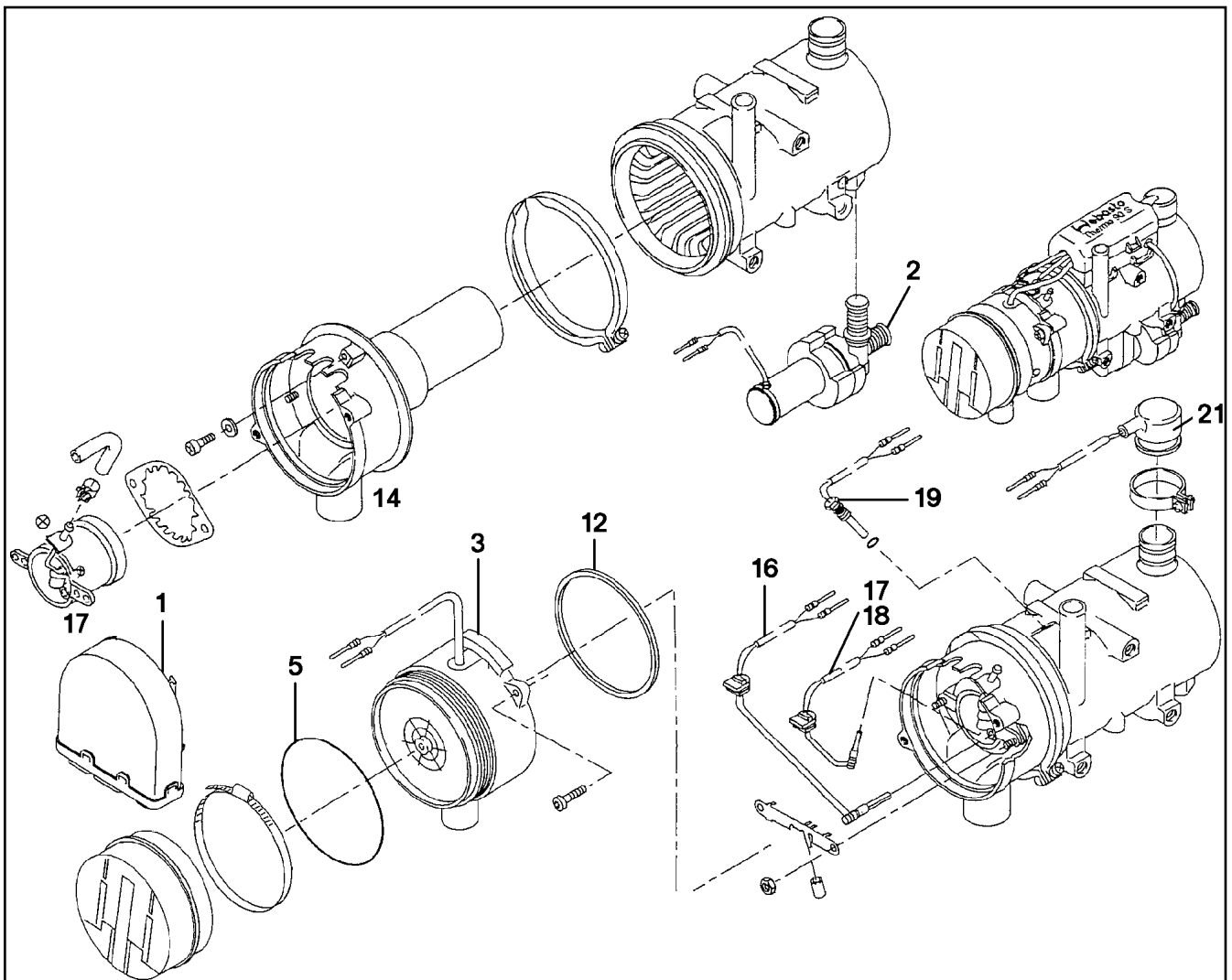
etk\_en\_de\_045763 LTM 1220 5.2

869 (3/4)

**LIEBHERR**

DISTRIBUTOR GEARBOX  
VERTEILERGETRIEBE

⇒ X10021776  
10 02 177 6



Pos.	Item	Quantity	Description	Bezeichnung	Serie	K
1	10 27 869 8	1	CONTROL GEAR	STEUERGERAET		
2	10 29 012 1	1	CIRCULATING PUMP	UMWAEELZPUMPE		
3	10 29 012 2	1	BLOWER 24V	GEBLAESE		
5	72 64 234 01	1	O-RING DIN 3771 110X2 NBR 70	O-RING		
12	10 02 119 1	1	SEALING RING 109X113X3	DICHTRING		
14	10 66 526 3	1	COMBUSTION CHAMER	BRENNKAMMER		
16	10 29 012 3	1	FLAME DETECTOR	FLAMMWAECHTER		
17	10 29 012 4	1	BURNER 24V 9,1KW	BRENNER		
18	10 29 012 5	1	PENCIL-TYPE GLOW PLUG	GLUEHSTIFT		
19	10 29 012 6	1	TEMPERATURE SENSOR	TEMPERATURFUEHLER		
21	10 29 012 7	1	OVERHEAT PROTECTION	UEBERHITZUNGSSCHUTZ		

11.10.2012  
037335

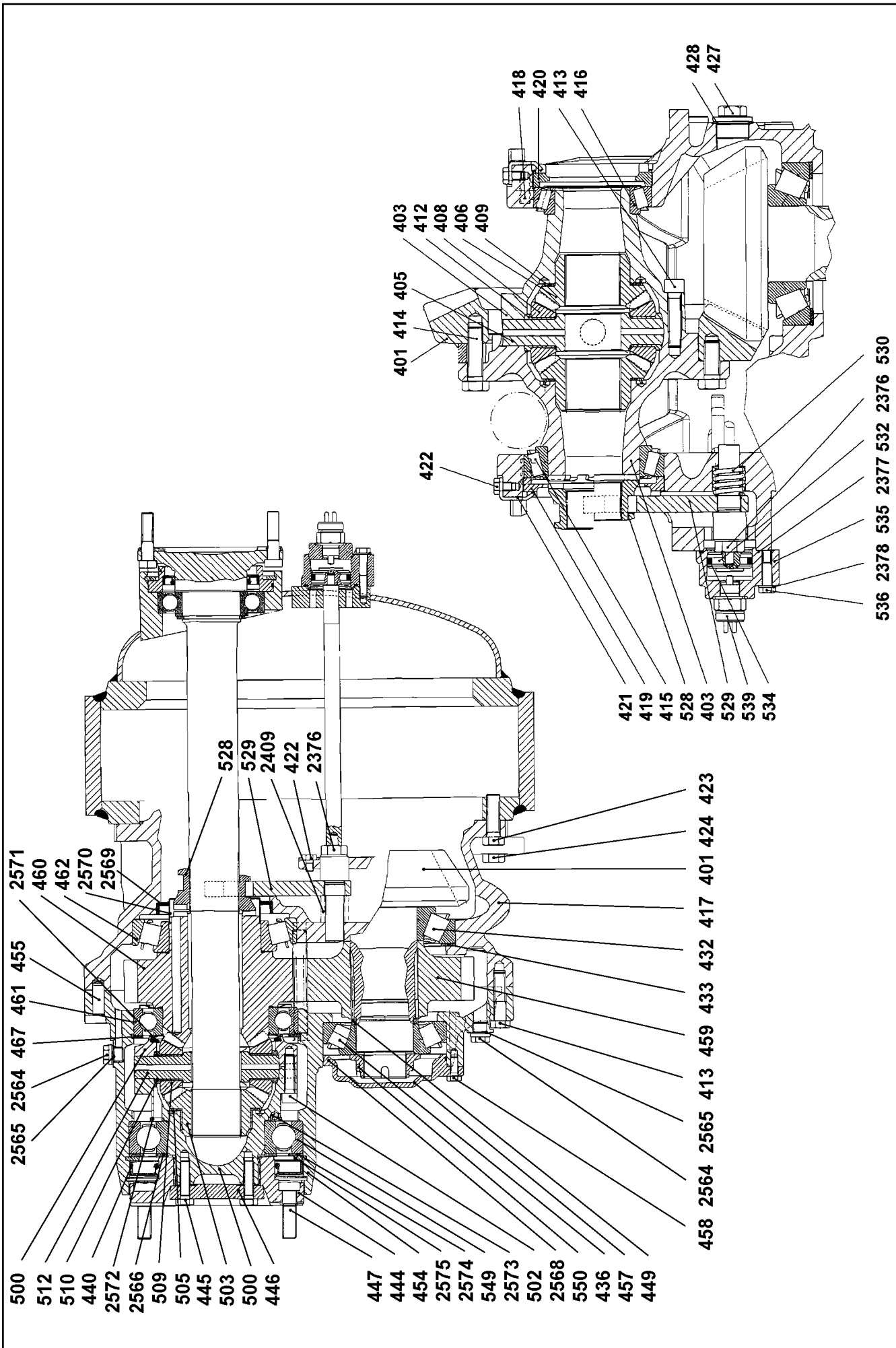
**LIEBHERR**

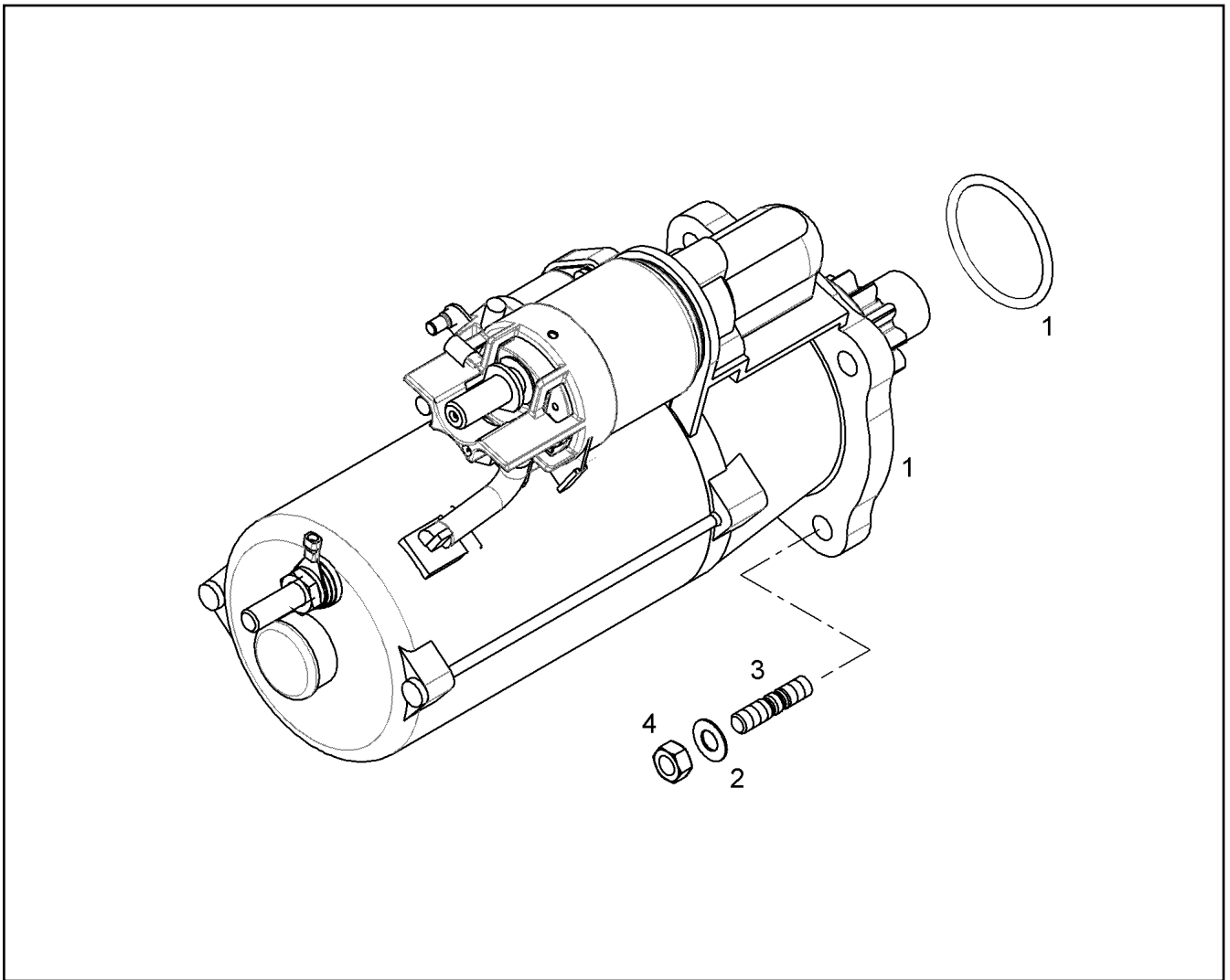
etk\_en\_de\_045763 LTM 1220 5.2

WATER HEATING SYSTEM  
WASSERHEIZGERAET

883

⇒ X10042043  
10 04 204 3





Pos.	Item	Quantity	Description	Bezeichnung	Serie	K
1	10 21 997 8	1	STARTER 7.8KW 24V	STARTER		
(1)	10 21 837 0	1	O-RING 85X2 HNBR 70SH	O-RING		
3	49 01 450	3	DOUBLE-ENDED STUD DIN 835 M10X30 8.8	STIFTSCHRAUBE		
4	49 80 805	3	HEX NUT EN 1661 M10 8 A3C	SECHSKANTMUTTER		

11.10.2012  
044054

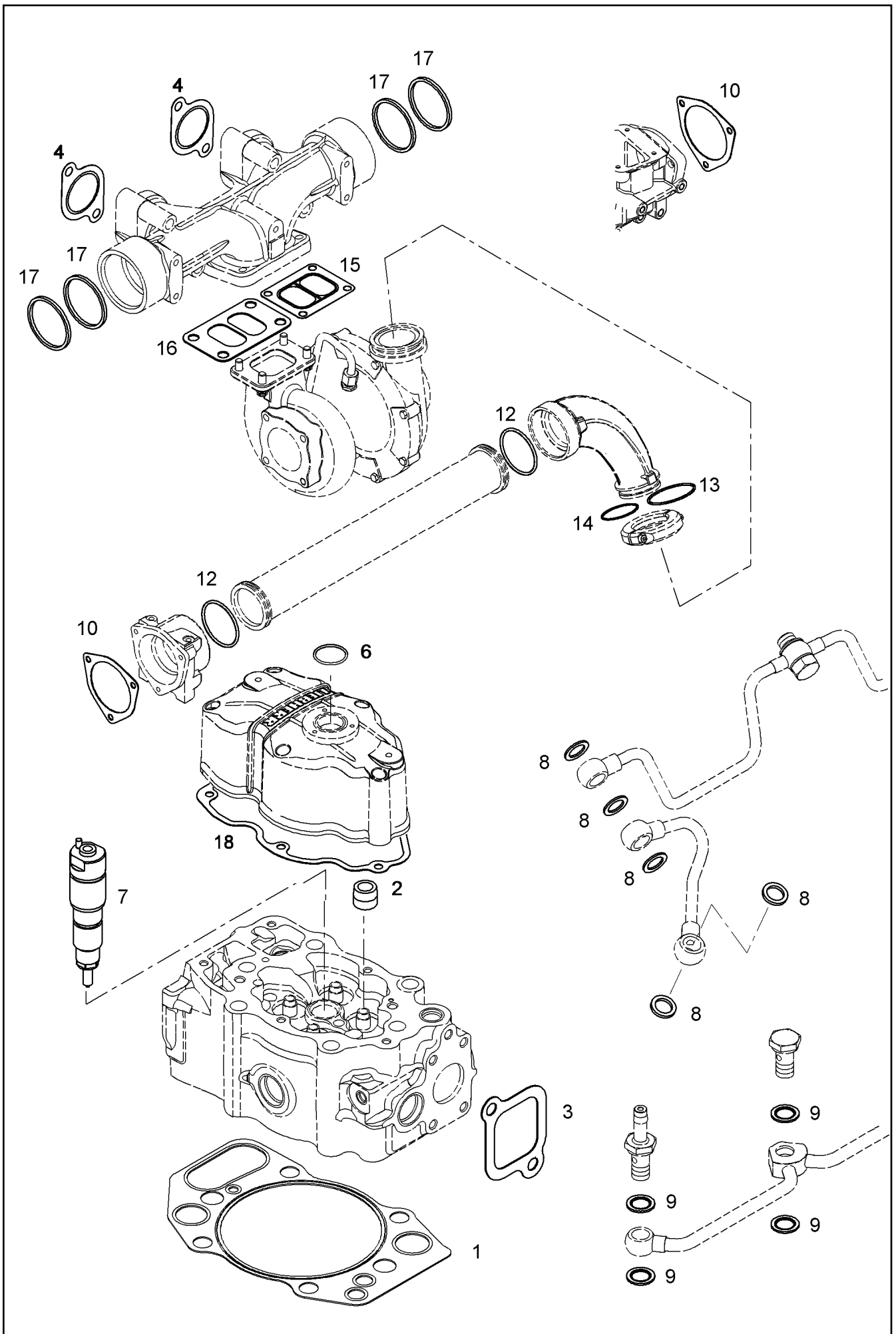
**LIEBHERR**

etk\_en\_de\_045763 LTM 1220 5.2

STARTER INSTALLATION  
STARTER ANBAU

911

⇒ X10115539  
10 11 553 9



11.10.2012  
037283

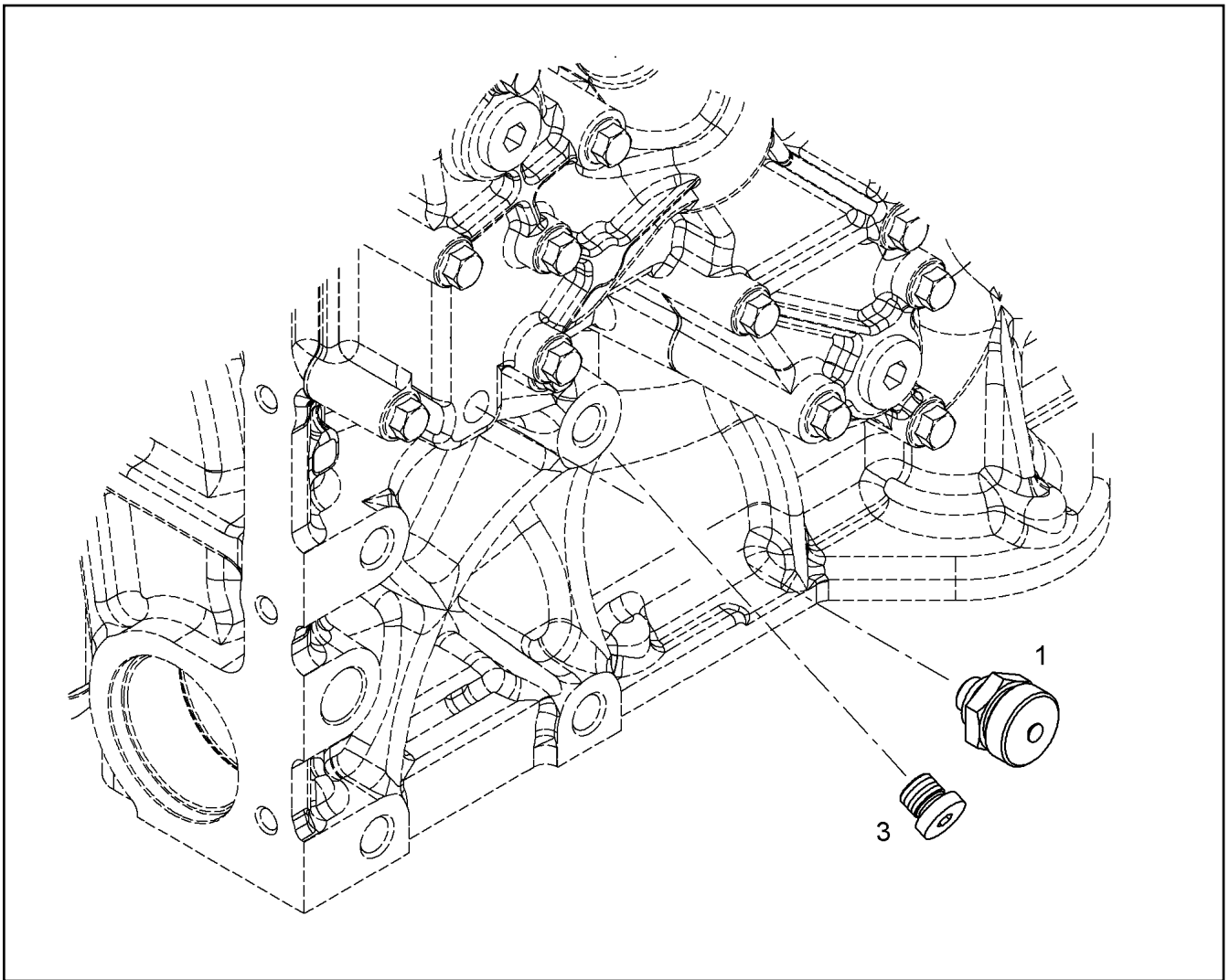
**LIEBHERR**

etk\_en\_de\_045763 LTM 1220 5.2

SEAL KIT ZYLINDER HEAD CPL.  
DS ZYLINDERKOPF KPL.

925 (1/2)

→ X10115853  
10 11 585 3



Pos.	Item	Quantity	Description	Bezeichnung	Serie	K
1	90 78 233	1	VALVE ⇒ 9 078 233      90 78 233	VENTIL		
3	73 80 566	1	SCREW PLUG VSTI M14X1,5 ST	VERSCHLUSSSCHRAUBE		

11.10.2012  
042771

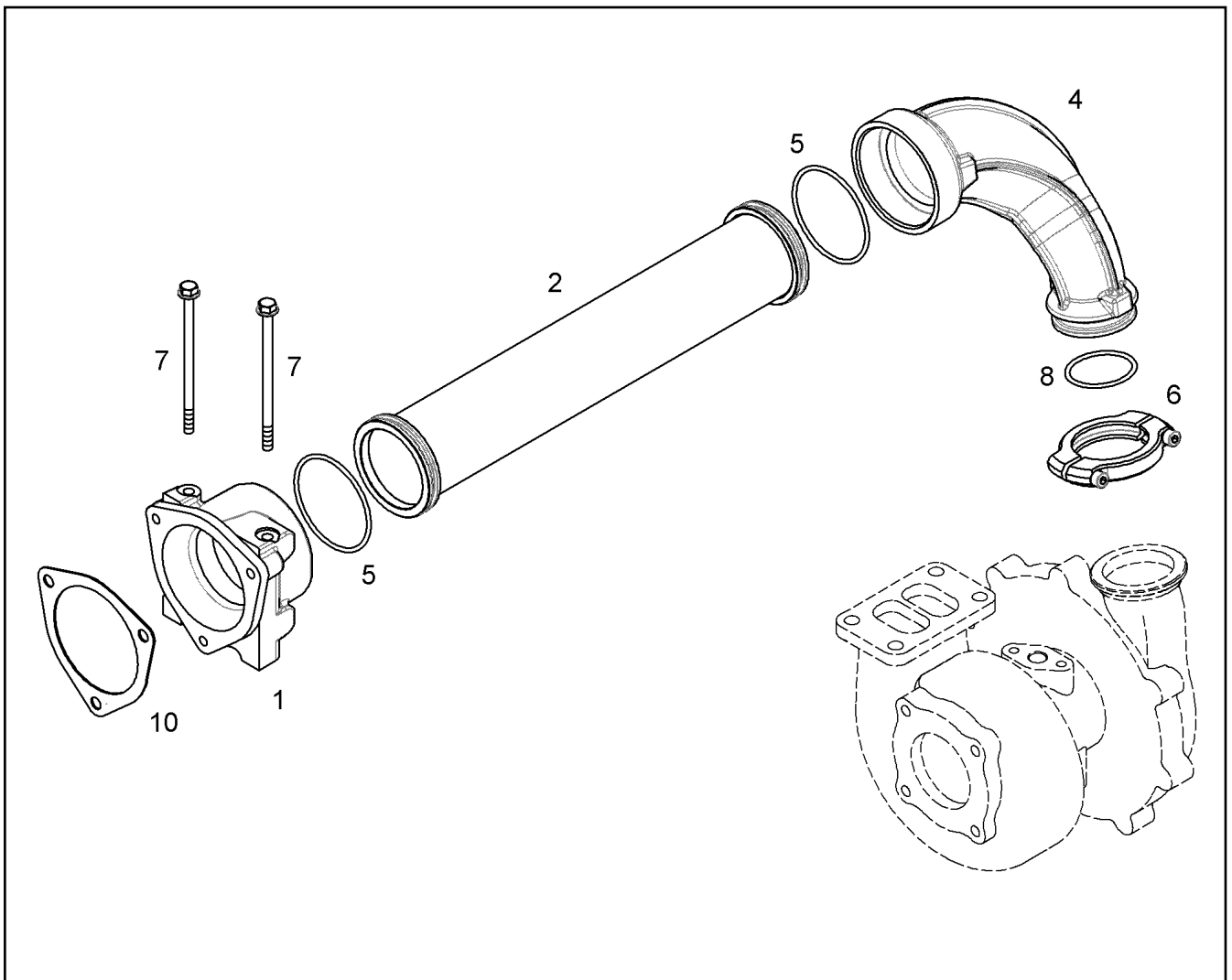
**LIEBHERR**

etk\_en\_de\_045763 LTM 1220 5.2

WATER CONNECTION  
WASSERANSCHLUSS

▣ 939

⇒ X10117228  
10 11 722 8



Pos.	Item	Quantity	Description	Bezeichnung	Serie	K
1	90 79 582	1	CONNECTION FLANGE	ANSCHLUSSFLANSCH		
2	10 11 816 2	1	CONNECTING LINE R-MOTORXD934 L A	VERBINDUNGSLEITUNG		
4	90 79 581	1	AIR ELBOW G-ALS19CU3	LADELUFTKRUEMMER		
5	10 02 232 0	2	O-RING 80X5,0 80 FPM 610	O-RING		
6	90 80 051	1	PIPE CLAMP 64	ROHRSCHELLE		
7	10 03 731 0	2	HEX SCREW DIN 6921 M8X140 10.9 A2C	SECHSKANTSCHRAUBE		
8	73 80 919	1	O-RING DIN 3771 52,07X2,62 FPM70 SHORE	O-RING		
10	92 71 963	1	SEAL	DICHTUNG		

11.10.2012  
046570

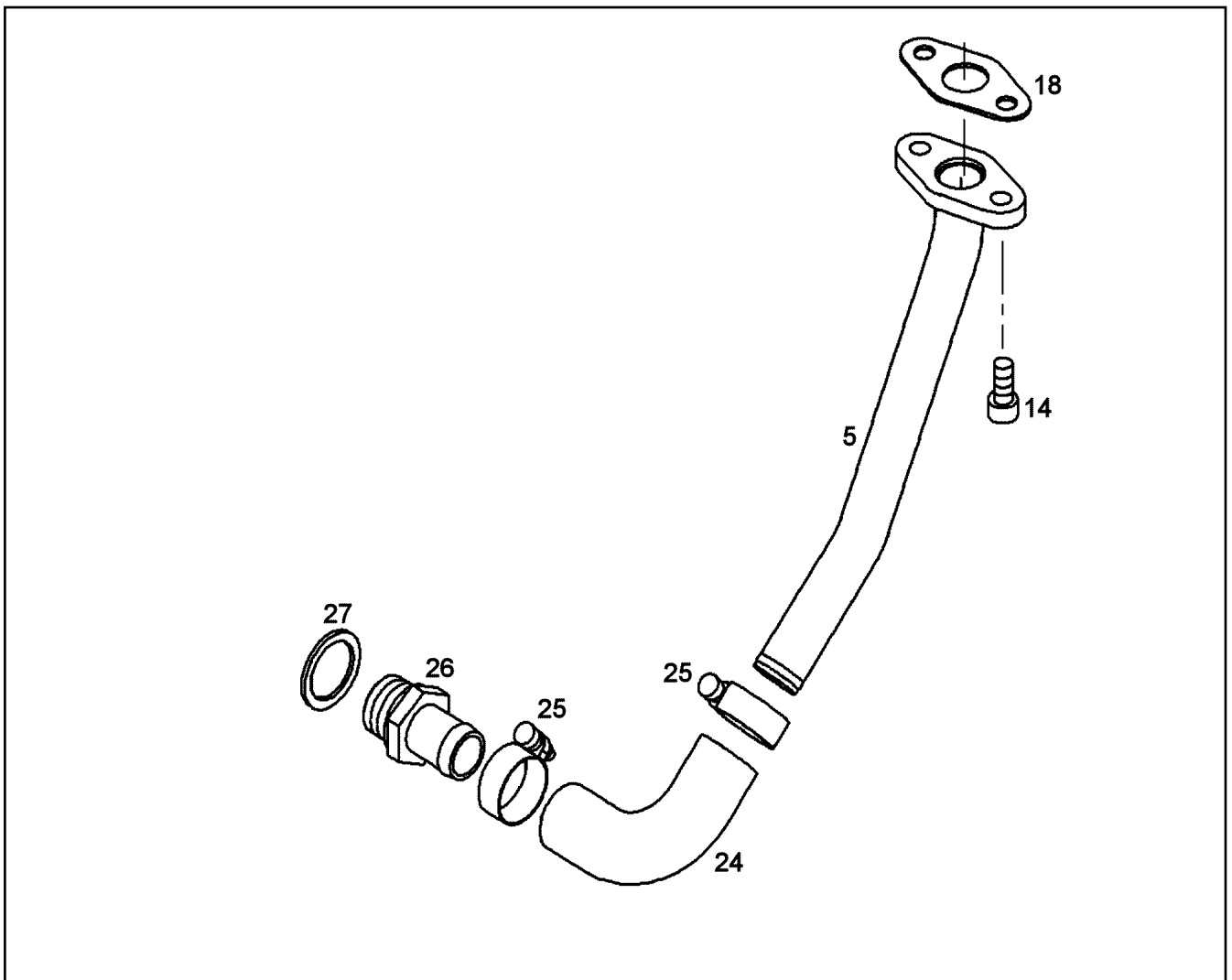
**LIEBHERR**

etk\_en\_de\_045763 LTM 1220 5.2

CONNECTING LINE ADD-ON  
VERBINDUNGSLEITUNG ANBAU

953

⇒ X10118161  
10 11 816 1



Pos.	Item	Quantity	Description	Bezeichnung	Serie	K
5	10 11 901 9	1	HYDT.TUBE DN19/232	OELRUECKLAUFLEITUNG		
14	46 00 175	2	SOCKET HEAD SCREW ISO 4762 M8X25 8.8	ZYLINDERSCHRAUBE		
18	92 68 131	1	SEAL AFM 32/2-TD2	DICHTUNG		
24	10 11 631 0	1	RUBBER CONNECTION	GUMMIMUFFE		
25	49 00 778	2	HOSE CLAMP DIN 3017-1 26/20-32/13 W2-2	SCHLAUCHSCHELLE		
26	91 40 351	1	HOSE NIPPLE	SCHLAUCHNIPPEL		
27	10 01 187 0	1	SEALING RING 26,7X34,93X2 ST/FPM1-80	DICHTRING		

11.10.2012  
049180

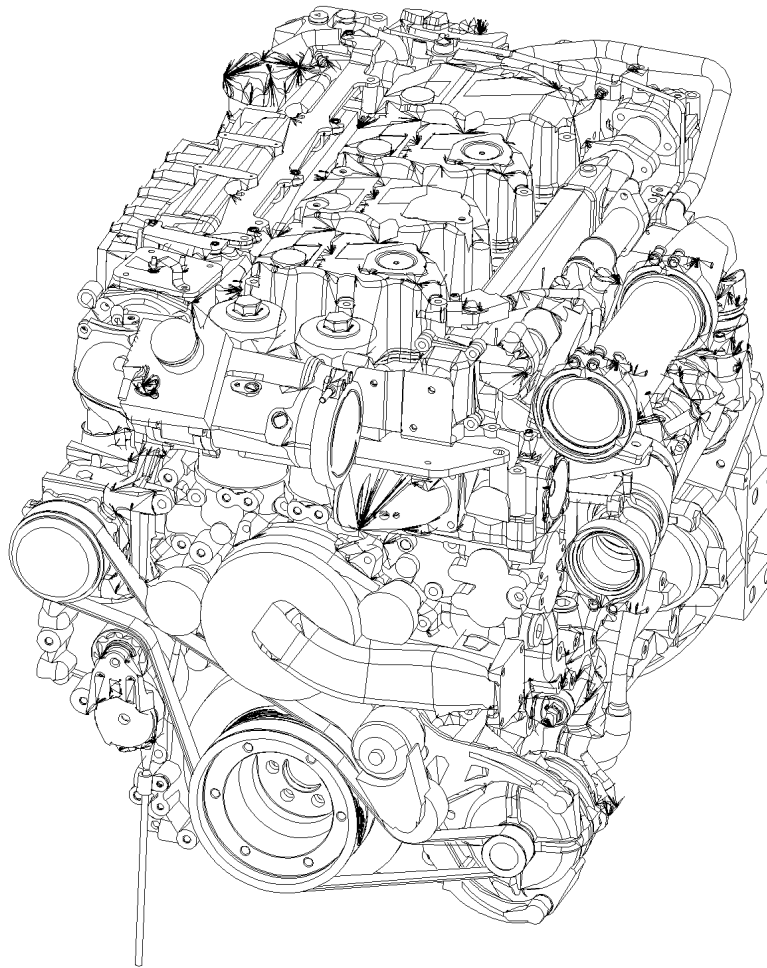
**LIEBHERR**

etk\_en\_de\_045763 LTM 1220 5.2

RK OIL RETURN PIPE  
RS OELRUECKLAUFLEITUNG

967

⇒ X10119897  
10 11 989 7



Pos.	Item	Quantity	Description	Bezeichnung	Serie	K
481	90 79 468	1	TRANSPORT DEVICE ATTACHEMENT ⇒ 9 079 468 90 79 468	TRANSPORTVORRICHTUNG AN		
520	10 11 582 9	1	FLYWHEEL HOUSING MOUNTING SAE 1 ⇒ X10115829 10 11 582 9	SCHWUNGRADGEHAEUSE AN		
521	10 11 611 0	1	LOCKING PIECES ⇒ X10116110 10 11 611 0	VERSCHLUSSTEILE		
522	10 11 912 8	1	LOCKING PIECES ⇒ X10119128 10 11 912 8	VERSCHLUSSTEILE		
530	90 77 238	1	FLYWHEEL ASSEMBLY SAE 1X1,68 ⇒ 9 077 238 90 77 238	SCHWUNGRAD ANBAU		
570	10 11 697 9	1	MOTOR CONTROL DEVICE LH-ECU-UP/CR	MOTORSTEUERGERAET		
571	10 11 599 3	1	CONTROL GEAR ⇒ X10115993 10 11 599 3	STEUERGERAET		
580	10 11 998 0	1	CABLE HARNESS MOUNTING ⇒ X10119980 10 11 998 0	KABELBAUM ANBAU		
581	10 11 969 8	1	ENGINE CONTROL SENSORS ⇒ X10119698 10 11 969 8	MOTORREGELUNGSSENSORIK		
630	90 79 893	1	LOCKING PIECES ⇒ 9 079 893 90 79 893	VERSCHLUSSTEILE		
650	90 78 249	1	LOCKING PIECES ⇒ 9 078 249 90 78 249	VERSCHLUSSTEILE		
652	90 78 250	1	LOCKING PIECES ⇒ 9 078 250 90 78 250	VERSCHLUSSTEILE		
654	10 11 997 6	1	POWER TAKE-OFF ADD-ON ⇒ X10119976 10 11 997 6	NEBENABTRIEB ANBAU		
700	10 32 381 0	1	ENGINE BRAKE CPL.	MOTORBREMSE KPL.		

11.10.2012  
079272

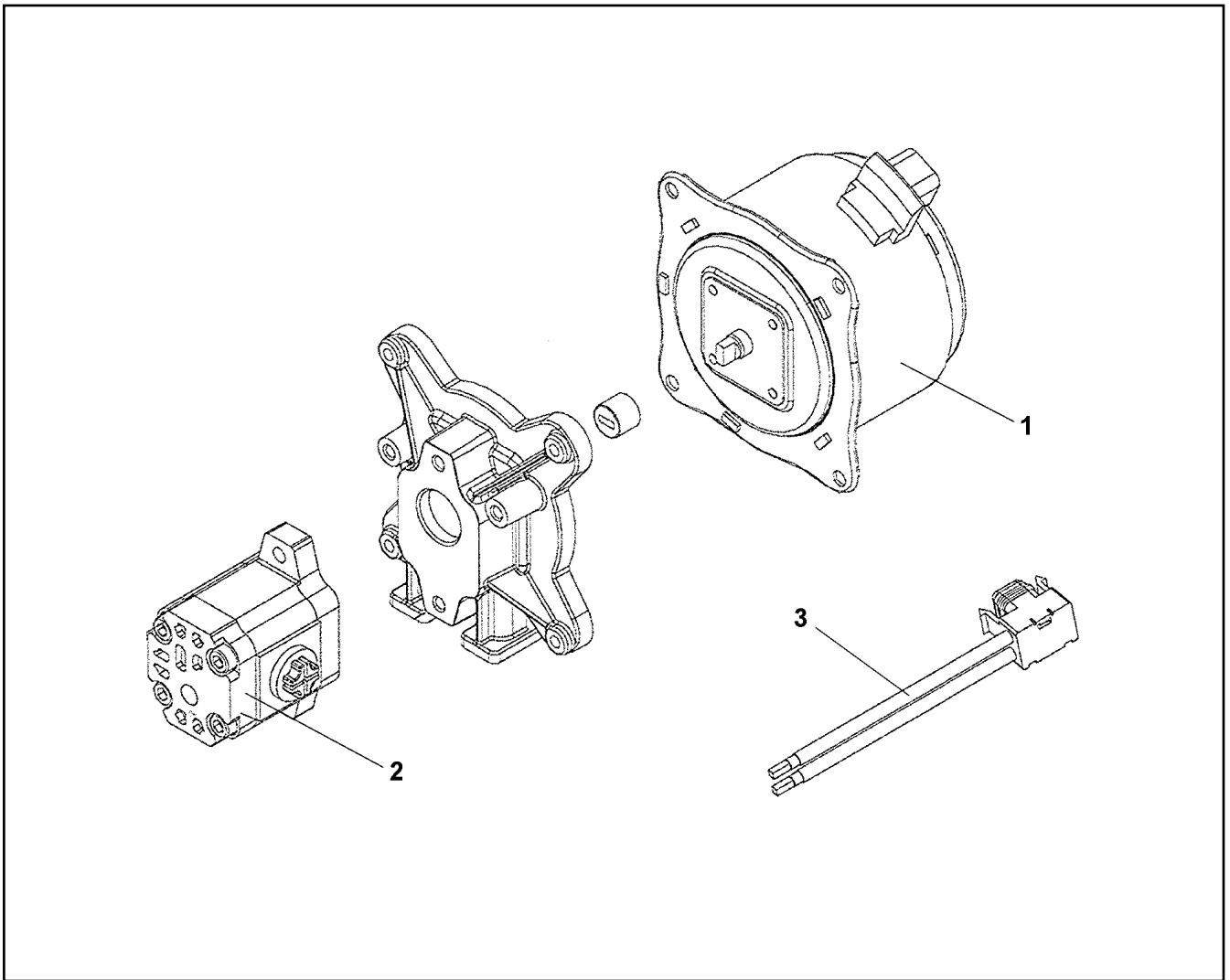
**LIEBHERR**

etk\_en\_de\_045763 LTM 1220 5.2

DIESEL ENGINE  
DIESELMOTOR

▣ 981 (4/5)

⇒ X10135616  
10 13 561 6



Pos.	Item	Quantity	Description	Bezeichnung	Serie	K
1	11 49 065 8	1	MOTOR 400W 24V	MOTOR		
2	11 49 065 9	1	PUMP	PUMPE		
3	10 30 000 9	1	CONNECTOR PLUG A 2-POL	ANSCHLUSSTECKER		

11.10.2012  
079666

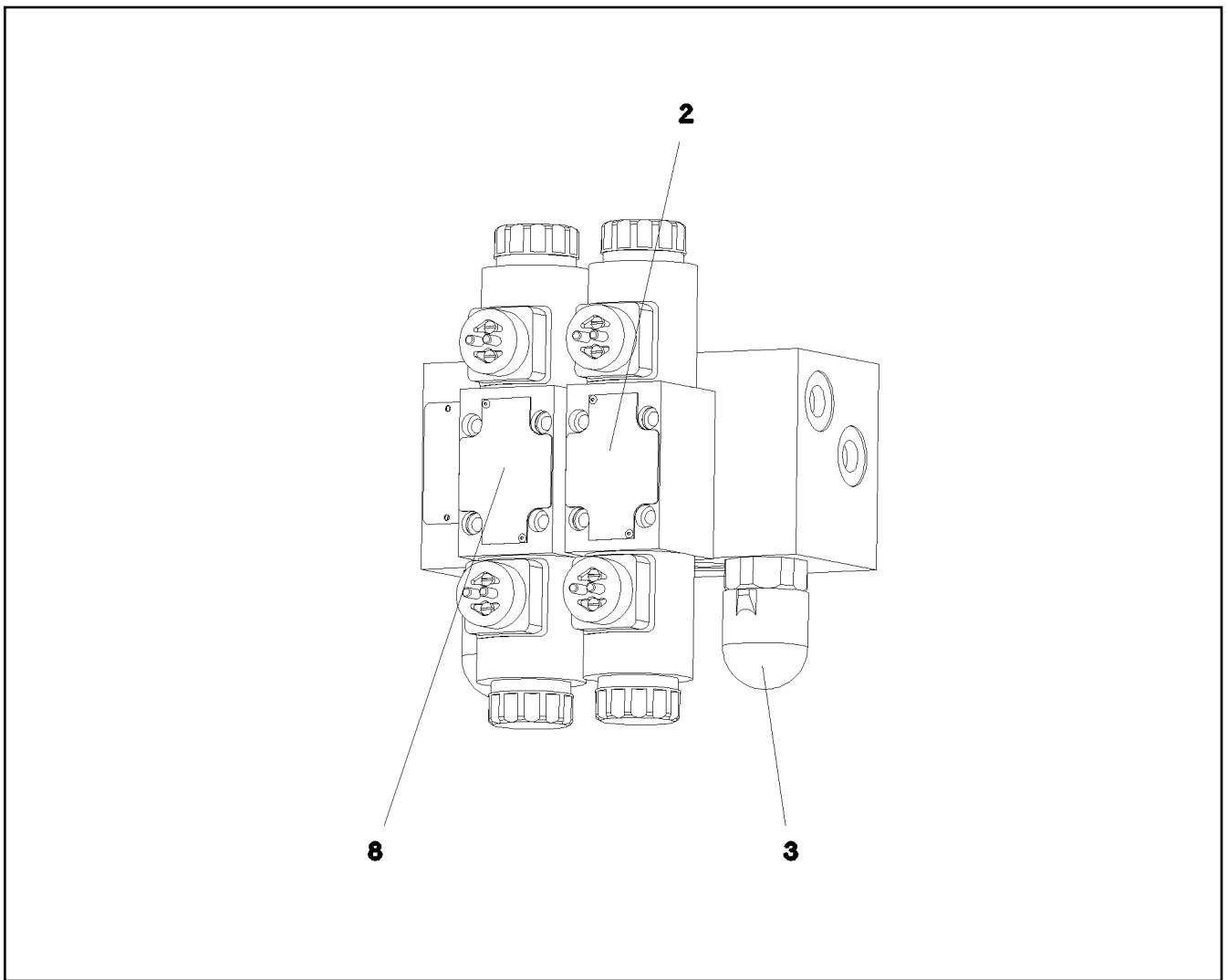
**LIEBHERR**

etk\_en\_de\_045763 LTM 1220 5.2

ELECTRIC PUMP UNIT  
ELEKTROPUMPENEINHEIT

□ 995

⇒ X10286343  
10 28 634 3



Pos.	Item	Quantity	Description	Bezeichnung	Serie	K
	2 10 42 371 0	1	DIRECTIONAL CONTROL VALVE	WEGEVENTIL		
	(1) 10 42 913 5	2	MAGNET COIL	MAGNETSPULE		
	(2) 10 42 913 6	2	NUT	MUTTER		
	3 57 18 146 08	1	PRESSURE LIMITING VALVE pmax=380BAR	DRUCKBEGRENZUNGSVENTIL		
	(800) 51 10 433 08	1	SEAL KIT	DICHSATZ		
	8 57 18 910 08	1	DIRECTIONAL CONTROL VALVE	WEGEVENTIL		
	(3) 10 28 022 1	2	MAGNET COIL	MAGNETSPULE		
	(17) 57 15 320 08	2	BOX NUT	UEBERWURFMUTTER		
	(800) 57 14 712 08	1	SEAL KIT	DICHSATZ		

11.10.2012  
049247

**LIEBHERR**

etk\_en\_de\_045763 LTM 1220 5.2

SLIDE VALVE BLOCK  
WEGESCHIEBERBLOCK

1009

⇒ X10346523  
10 34 652 3

Pos.	Item	Quantity	Description	Bezeichnung	Serie	K
4	57 19 285 08	1	CYLINDER HEAD CPL. ⇒ 5 719 285 08 57 19 285 08	ZYLINDERKOPF KPL.		
35	10 32 627 7	1	LOWERING BRAKE VALVE	SENKBREMSVENTIL		
(999)	11 17 038 4	1	SEAL KIT	DICHTSATZ		
36	57 14 133 08	1	LOWERING BRAKE VALVE	SENKBREMSVENTIL		
(1)	57 16 146 08	1	SEAL KIT	DICHTSATZ		
37	57 19 102 08	1	PRESSURE LIMITING VALVE	DRUCKBEGRENZUNGSVENTIL		
38	10 32 627 8	1	THERMO SAFETY VALVE 255BAR	THERMOUEBERDRUCKVENTIL		
39	57 04 353 08	1	GRUB SCREW	GEWINDESTIFT		
40	52 11 978 08	1	BALL DIN 5401 5	KUGEL		
41	43 40 226 01	2	FITTING KEY DIN 6885 A16X10X40	PASSFEDER		
42	40 43 216 01	12	SOCKET HEAD SCREW ISO 4762 M20X90 1	ZYLINDERSCHRAUBE		
43	40 43 607 08	7	SOCKET HEAD SCREW DIN 912 M10X80 12.	ZYLINDERSCHRAUBE		
44	40 43 002	4	SOCKET HEAD SCREW ISO 4762 M12X25 1	ZYLINDERSCHRAUBE		
45	51 85 088 08	4	GRUB SCREW DIN 913 M10X16 45H	GEWINDESTIFT		
46	51 85 650 08	1	SHEET	BLECH		
48	57 05 798 08	2	SCREW PLUG	VERSCHLUSSSCHRAUBE		
49	10 65 001 4	1	SCREW PLUG	VERSCHLUSSSCHRAUBE		
50	51 07 766 08	2	O-RING ARP 568 23,47X2,62 NBR90	O-RING		
51	51 46 183 08	1	O-RING ARP 568 44,12X2,62 NBR90	O-RING		
53	50 40 121 08	1	SCREW PLUG DIN 908 R1/2" ST	VERSCHLUSSSCHRAUBE		
54	71 01 044 08	1	SEALING RING DIN 7603 A 21X26X1,5 CU	DICHTRING		
55	51 86 454 08	1	SCREW PLUG DIN 908 R1/4" ST	VERSCHLUSSSCHRAUBE		
56	71 01 025 08	1	SEALING RING DIN 7603 A 14X18X1,5 CU	DICHTRING		
57	51 86 147 08	2	WASHER	SCHEIBE		
58	46 00 051	2	SOCKET HEAD SCREW ISO 4762 M8X16 8.8	ZYLINDERSCHRAUBE		
59	10 47 037 7	1	SCREW PLUG G1/4	VERSCHLUSSSCHRAUBE		
60	51 07 386 08	1	O-RING ARP 568 9,25X1,78 NBR90	O-RING		
61	10 49 347 9	1	FLANGE JOINT GEF.A M24X1,5	VERSCHRAUBUNG		
62	51 07 383 08	1	O-RING ARP 568 18,72X2,62 NBR90	O-RING		
63	47 77 042 08	1	STOP PLUG VST11/2"ED A3P	STOPFEN		
64	10 43 023 0	1	MEASURING CONNECTION G1/4"	MESSANSCHLUSS		
68	10 42 498 3	1	VENTILATION VALVE	ENTLUEFTUNGSVENTIL		
69	74 70 002 08	1	BALL DIN 5401 6	KUGEL		
70	51 86 206 08	1	DUST CAP	STAUBKAPPE		
999	11 10 166 5	1	DS TELESCOPIC CYLINDER	DS TELESKOPZYLINDER		

11.10.2012

etk\_en\_de\_045763 LTM 1220 5.2

1023 (2/2)

**LIEBHERR**TELESCOPIC CYLINDER  
TELESKOPZYLINDER⇒ X10473008  
10 47 300 8

Item	Page	Assembly	Pos.	Quantity	Item	Page	Assembly	Pos.	Quantity
10 01 271 4	9 739 361	97 39 361	17	2	10 01 693 4	X1022230	10 22 230 9	23	1
10 01 271 5	9 739 035	97 39 035	2	1	10 01 694 9	9 739 099	97 39 099	10	3
10 01 271 8	9 739 258	97 39 258	12	1	10 01 696 0	9 739 255	97 39 255	14	1
10 01 272 1	9 739 168	97 39 168	9	1	10 01 696 8	9 739 255	97 39 255	18	1
10 01 272 2	9 739 253	97 39 253	2	1	10 01 699 2	9 739 318	97 39 318	(3)	2
10 01 272 3	9 739 253	97 39 253	35	1	10 01 702 0	9 739 166	97 39 166	9	1
10 01 272 4	9 739 255	97 39 255	15	1	10 01 702 0	9 739 190	97 39 190	11	1
10 01 272 5	9 739 123	97 39 123	6	1	10 01 702 5	9 739 166	97 39 166	12	6
10 01 272 5	9 739 273	97 39 273	10	1	10 01 703 5	9 739 166	97 39 166	11	1
10 01 272 8	9 739 127	97 39 127	2	6	10 01 703 7	9 739 167	97 39 167	21	4
10 01 272 8	9 739 503	97 39 503	22	1	10 01 704 7	9 739 253	97 39 253	44	1
10 01 273 0	9 739 168	97 39 168	39	2	10 01 706 2	9 739 187	97 39 187	1	1
10 01 273 0	9 739 500	97 39 500	6	2	10 01 706 4	9 739 187	97 39 187	3	1
10 01 273 0	9 739 501	97 39 501	6	3	10 01 707 9	9 739 187	97 39 187	4	2
10 01 273 0	9 739 503	97 39 503	31	1	10 01 711 0	9 739 187	97 39 187	5	2
10 01 273 3	9 739 255	97 39 255	17	1	10 01 712 8	9 739 190	97 39 190	2	1
10 01 273 4	9 739 252	97 39 252	2	8	10 01 713 3	9 739 190	97 39 190	3	1
10 01 273 7	9 739 253	97 39 253	21	1	10 01 713 7	9 739 190	97 39 190	4	1
10 01 274 0	9 739 318	97 39 318	(1)	1	10 01 714 7	9 739 190	97 39 190	5	1
10 01 274 6	9 739 164	97 39 164	1	1	10 01 714 9	9 739 190	97 39 190	7	2
10 01 274 7	9 739 168	97 39 168	28	1	10 01 715 9	9 739 190	97 39 190	8	1
10 01 274 8	9 739 166	97 39 166	18	2	10 01 717 1	9 739 190	97 39 190	13	1
10 01 274 8	X1001247	10 01 247 3	18	1	10 01 717 9	9 739 190	97 39 190	6	1
10 01 289 1	9 739 177	97 39 177	1	1	10 01 724 8	9 739 190	97 39 190	12	1
10 01 289 6	9 739 177	97 39 177	3	1	10 01 725 1	9 739 190	97 39 190	14	1
10 01 302 5	9 080 345	90 80 345	110	1	10 01 732 5	9 739 187	97 39 187	6	1
10 01 333 5	9 739 267	97 39 267	1	1	10 01 734 7	9 739 249	97 39 249	3	1
10 01 333 6	9 739 267	97 39 267	5	1	10 01 734 9	9 739 164	97 39 164	4	1
10 01 333 7	9 739 267	97 39 267	6	1	10 01 737 4	1 830 008	96 45 108 08	44	1
10 01 404 2	9 079 472	90 79 472	4	2	10 01 745 0	9 739 244	97 39 244	3	1
10 01 404 2	9 080 525	90 80 525	5	3	10 01 745 9	9 739 190	97 39 190	15	1
10 01 427 8	9 739 159	97 39 159	10	1	10 01 746 3	9 739 190	97 39 190	16	1
10 01 427 8	9 739 169	97 39 169	5	1	10 01 747 4	9 739 190	97 39 190	18	1
10 01 427 8	9 739 186	97 39 186	8	1	10 01 747 5	9 739 190	97 39 190	20	1
10 01 463 8	9 080 525	90 80 525	10	2	10 01 748 2	9 739 190	97 39 190	19	1
10 01 469 1	X1032706	10 32 706 5	2	1	10 01 749 3	9 739 186	97 39 186	2	1
10 01 469 2	X1032706	10 32 706 5	3	1	10 01 751 3	9 739 186	97 39 186	10	1
10 01 469 3	X1032706	10 32 706 5	4	1	10 01 751 7	9 739 186	97 39 186	7	1
10 01 469 7	X1032706	10 32 706 5	10	3	10 01 752 1	9 739 186	97 39 186	5	1
10 01 470 1	X1032706	10 32 706 5	16	1	10 01 752 6	9 739 186	97 39 186	3	2
10 01 471 2	X1032706	10 32 706 5	27	1	10 01 752 9	9 739 186	97 39 186	4	1
10 01 472 9	X1032706	10 32 706 5	7	1	10 01 754 4	9 739 186	97 39 186	1	1
10 01 473 0	X1032706	10 32 706 5	8	1	10 01 773 2	3 780 429	96 18 268 08	3	2
10 01 486 4	X1011569	10 11 569 6	5	1	10 01 871 1	9 078 314	90 78 314	2	4
10 01 532 4	9 739 015	97 39 015	1	1	10 01 872 9	9 739 127	97 39 127	4	1
10 01 536 1	X1001532	10 01 532 4	1	1	10 02 091 7	9 739 271	97 39 271	8	1
10 01 536 4	X1001532	10 01 532 4	2	1	10 02 091 7	9 739 290	97 39 290	7	1
10 01 536 6	X1001532	10 01 532 4	3	6	10 02 091 8	9 739 269	97 39 269	14	1
10 01 690 6	9 080 345	90 80 345	8	2	10 02 092 1	9 739 290	97 39 290	1	1
10 01 690 6	9 080 853	90 80 853	3	1	10 02 092 1	9 739 387	97 39 387	26	1
10 01 690 6	X1011912	10 11 912 7	2	2	10 02 093 2	9 739 202	97 39 202	9	1
10 01 690 6	X1011912	10 11 912 8	3	4	10 02 095 5	9 739 290	97 39 290	9	4
10 01 690 6	X1011989	10 11 989 1	8	2	10 02 101 8	6 060 522	60 60 522 08	1	1
10 01 690 7	9 080 556	90 80 556	5	4	10 02 119 1	X1004204	10 04 204 3	12	1
10 01 690 7	X1011914	10 11 914 1	22	1	10 02 122 9	1 920	91 51 585 08	15	20
10 01 690 8	9 079 468	90 79 468	2	4	10 02 156 7	1 830 140	96 44 966 08	151	2
10 01 690 8	9 079 560	90 79 560	4	2	10 02 156 8	1 830 140	96 44 966 08	152	2
10 01 690 8	9 079 823	90 79 823	2	4	10 02 157 1	1 830 140	96 44 966 08	153	2
10 01 690 8	9 739 279	97 39 279	21	1	10 02 177 6	1 411 034	96 35 416 08	1	1
10 01 690 8	X1011566	10 11 566 4	3	3	10 02 210 1	9 077 279	90 77 279	5	1

11.10.2012

etk\_en\_de\_045763 LTM 1220 5.2

1037

**LIEBHERR**

Numerical index  
Numerischer Index

Item	Page	Assembly	Pos.	Quantity	Item	Page	Assembly	Pos.	Quantity
28 81 535 08	1 632 024	96 34 169 08	33	2	40 00 829	1 860 121	96 32 677 08	95	2
28 81 545 08	3 101	91 57 167 08	58	2	40 00 829	1 932 239	96 23 209 08	20	16
28 81 762 08	1 930 005	92 17 296 08	2	1	40 00 829	2 510 031	96 44 670 08	312	2
28 81 799 08	2 913 100	91 23 538 08	15	1	40 00 829	2 520	91 26 804 08	78	15
28 81 825 08	2 541	91 24 353 08	40	1	40 00 829	2 522	91 10 037 08	35	1
28 81 836 08	1 860	91 60 382 08	103	2	40 00 829	2 541	91 24 353 08	12	4
28 81 846 08	3 603	91 20 457 08	7	1	40 00 829	2 932 042	96 58 564 08	66	1
28 81 846 08	3 604	91 20 484 08	18	1	40 00 829	2 932 095	96 44 034 08	66	1
28 81 910 08	1 632	91 48 323 08	8	8	40 00 829	2 975 100	91 72 659 08	38	2
28 81 910 08	1 632 023	96 31 164 08	40	4	40 00 829	2 975 905	96 36 580 08	16	2
28 81 910 08	1 632 024	96 34 169 08	41	4	40 00 899	2 522	91 10 037 08	48	1
28 81 956 08	3 105 007	92 14 561 08	1	1	40 00 996	3 101	91 57 167 08	89	1
28 81 990 08	2 520 001	92 48 796 08	10	1	40 01 016 08	1 830 008	96 45 108 08	35	2
28 81 998 08	2 520 001	92 48 796 08	14	1	40 01 016 08	2 782	91 49 360 08	301	4
28 85 002 08	2 520	91 26 804 08	57	2	40 01 016 08	2 931 005	91 50 138 08	61	7
38 00 175 08	1 811 031	92 18 651 08	1	1	40 01 016 08	2 932 042	96 58 564 08	61	21
38 00 197 08	1 811 031	92 18 651 08	2	1	40 01 016 08	2 932 215	92 26 129 08	5	4
38 00 199 08	2 520	91 26 804 08	8	1	40 01 308	1 668	91 71 242 08	(3)	2
38 00 201 08	2 520	91 26 804 08	10	1	40 01 308	2 520	91 26 804 08	137	2
38 00 208 08	1 813 007	92 68 355 08	2	1	40 01 447	3 601 002	91 20 237 08	17	1
38 00 346 08	2 500 022	92 10 661 08	1	1	40 01 447	3 606	91 20 537 08	11	1
38 00 347 08	2 500 023	92 10 663 08	1	1	40 01 463	2 520	91 26 804 08	133	6
38 00 475 08	2 560	91 61 602 08	2	1	40 01 521	2 520	91 26 804 08	138	4
38 00 476 08	2 560	91 61 602 08	3	2	40 01 521	5 113 211	51 13 211 08	110	1
38 00 477 08	2 560	91 61 602 08	4	1	40 01 595	9 074 505	90 74 505	4	2
38 00 478 08	2 570	91 23 837 08	40	2	40 01 595	X1011725	10 11 725 6	4	2
38 00 571 08	2 210	91 72 090 08	205	10	40 01 610	2 790 000	91 60 499 08	4	1
38 00 742 08	2 560 013	96 62 101 08	1	1	40 01 620	9 330 747	93 30 747 01	74	8
38 82 612 08	3 105 014	96 57 037 08	1	1	40 01 650	9 080 556	90 80 556	10	2
38 82 613 08	3 105 014	96 57 037 08	2	1	40 01 667	2 210	91 72 090 08	306	3
38 82 891 08	1 411 034	96 35 416 08	7	4	40 01 667	3 604	91 20 484 08	13	2
38 83 034 08	1 632 023	96 31 164 08	6	4	40 01 667	3 790 016	96 22 376 08	3	1
38 83 034 08	1 632 024	96 34 169 08	6	4	40 01 667	3 790 017	96 24 147 08	3	1
40 00 414	9 080 719	90 80 719	12	12	40 01 679	2 520	91 26 804 08	112	3
40 00 417	1 681 021	96 65 122 08	3	2	40 01 696	1 800	91 46 330 08	24	8
40 00 417	2 970 000	91 71 128 08	71	8	40 01 701 08	3 930 555	96 27 996 08	266	2
40 00 417	2 975 905	96 36 580 08	8	6	40 01 710 01	1 813	91 07 689 08	64	2
40 00 475	2 515	91 26 937 08	4	1	40 01 710 01	1 814	91 07 690 08	64	2
40 00 489	2 515	91 26 937 08	5	3	40 01 998	2 510 200	96 26 958 08	23	2
40 00 615	1 410 048	96 18 981 08	5	12	40 02 002 08	5 530 854	55 30 854 08	6	2
40 00 704	1 813	91 07 689 08	23	6	40 02 017	1 932 011	96 18 522 08	11	2
40 00 704	1 814	91 07 690 08	23	6	40 02 017	2 501 000	91 34 728 08	11	4
40 00 784	X1011286	10 11 286 4	413	12	40 02 192	1 680	91 57 746 08	15	4
40 00 784	X1011286	10 11 286 4	456	16	40 02 306	1 811	91 26 490 08	209	4
40 00 828	1 409	91 38 753 08	20	8	40 02 306	1 932	91 52 474 08	102	3
40 00 828	1 410 094	96 71 682 08	18	4	40 02 307	1 780 333	91 56 750 08	18	4
40 00 828	1 432 037	96 52 662 08	30	4	40 02 307	1 932	91 52 474 08	44	4
40 00 828	1 680	91 57 746 08	21	4	40 02 307	2 932 042	96 58 564 08	64	2
40 00 828	2 510 031	96 44 670 08	310	4	40 02 308	2 533 001	96 32 678 08	60	3
40 00 828	2 515	91 26 937 08	12	5	40 02 312	2 340 028	96 26 795 08	12	12
40 00 828	2 573	91 23 849 08	5	4	40 02 312	2 515	91 26 937 08	44	2
40 00 828	2 680	91 47 290 08	301	1	40 02 418	1 432 033	96 38 133 08	11	2
40 00 828	2 681	91 47 291 08	300	4	40 02 418	1 811 042	96 49 660 08	20	2
40 00 828	2 970 000	91 71 128 08	501	2	40 02 442	9 392 922	93 92 922 01	71	12
40 00 828	X1011989	10 11 989 1	7	2	40 02 485	2 501 000	91 34 728 08	8	4
40 00 829	1 409 009	96 32 385 08	13	2	40 02 485	5 717 812	57 17 812 08	430	4
40 00 829	1 800	91 46 330 08	29	5	40 02 551	3 750 011	92 51 440 08	4	4
40 00 829	1 811 042	96 49 660 08	26	2	40 02 561	3 102	91 26 044 08	52	16
40 00 829	1 811 108	96 25 683 08	5	3	40 02 561	3 103	91 26 045 08	52	16
40 00 829	1 830 008	96 45 108 08	13	8	40 02 561	3 104	91 26 046 08	52	16

11.10.2012

etk\_en\_de\_045763 LTM 1220 5.2

1051

**LIEBHERR**

Numerical index  
Numerischer Index

Item	Page	Assembly	Pos.	Quantity	Item	Page	Assembly	Pos.	Quantity
46 35 128	2 520	91 26 804 08	107	2	47 10 302 08	2 955	91 23 955 08	600	2
46 35 268	3 601 002	91 20 237 08	44	4	47 10 302 08	2 970 000	91 71 128 08	625	1
46 35 338	1 780 854	96 45 389 08	8	2	47 10 305 08	1 409 012	96 27 479 08	202	2
47 00 101 08	1 410 001	96 74 670 08	200	2	47 10 305 08	1 410 185	96 32 074 08	210	1
47 00 101 08	1 432 034	96 35 428 08	202	1	47 10 305 08	1 955	91 06 248 08	204	3
47 00 101 08	2 955	91 23 955 08	605	1	47 10 305 08	2 970 000	91 71 128 08	606	5
47 00 101 08	2 970 000	91 71 128 08	692	1	47 10 305 08	2 975 100	91 72 659 08	653	1
47 00 101 08	2 975 100	91 72 659 08	646	1	47 10 306 08	1 410 185	96 32 074 08	208	1
47 00 101 08	3 975 002	91 23 978 08	613	1	47 10 306 08	1 411 035	96 35 414 08	203	1
47 00 103 08	1 790 040	91 51 594 08	4	8	47 10 306 08	1 424 014	96 32 363 08	211	1
47 00 104 08	1 409 012	96 27 479 08	214	1	47 10 306 08	1 424 015	96 32 364 08	211	1
47 00 104 08	1 432	91 56 878 08	217	1	47 10 306 08	1 432 033	96 38 133 08	204	1
47 00 105 08	1 432	91 56 878 08	238	1	47 10 306 08	1 432 034	96 35 428 08	207	3
47 00 105 08	1 432 037	96 52 662 08	212	1	47 10 306 08	1 950	91 51 009 08	256	2
47 00 107 08	2 971	91 71 136 08	624	1	47 10 306 08	1 971	91 53 806 08	206	4
47 00 109 08	1 432 037	96 52 662 08	207	1	47 10 306 08	2 970 000	91 71 128 08	601	7
47 00 109 08	2 970 000	91 71 128 08	662	2	47 10 306 08	2 975 100	91 72 659 08	643	3
47 00 110 08	2 971	91 71 136 08	628	1	47 10 306 08	3 975 002	91 23 978 08	603	5
47 00 112 08	1 432	91 56 878 08	209	1	47 10 307 08	1 420 075	96 32 358 08	204	4
47 00 112 08	2 970 000	91 71 128 08	637	1	47 10 307 08	1 421 067	96 32 360 08	202	6
47 00 113 08	2 970 000	91 71 128 08	703	2	47 10 307 08	1 423 042	96 32 362 08	202	4
47 00 113 08	2 975 100	91 72 659 08	648	1	47 10 307 08	1 424 014	96 32 363 08	204	4
47 00 118 08	2 970 000	91 71 128 08	688	1	47 10 307 08	1 424 015	96 32 364 08	204	6
47 00 303 08	3 975 002	91 23 978 08	601	1	47 10 307 08	1 950	91 51 009 08	233	7
47 00 304 08	1 950	91 51 009 08	261	1	47 10 307 08	1 952 004	92 08 051 08	604	5
47 00 324 08	2 970 000	91 71 128 08	709	1	47 10 307 08	1 955	91 06 248 08	211	8
47 00 327 08	2 970 000	91 71 128 08	710	1	47 10 307 08	2 970 000	91 71 128 08	729	1
47 00 331 08	2 970 000	91 71 128 08	711	3	47 10 308 08	1 432 033	96 38 133 08	206	1
47 02 306 08	1 973	91 53 123 08	219	1	47 10 308 08	1 432 034	96 35 428 08	206	17
47 02 314 08	1 410 001	96 74 670 08	207	1	47 10 308 08	2 970 000	91 71 128 08	657	4
47 02 326 08	1 973	91 53 123 08	218	1	47 10 308 08	2 975 100	91 72 659 08	625	2
47 04 301 08	1 950	91 51 009 08	252	1	47 10 309 08	1 409 012	96 27 479 08	201	2
47 04 303 08	3 975 002	91 23 978 08	612	1	47 10 309 08	1 410 001	96 74 670 08	209	1
47 04 304 08	1 420 075	96 32 358 08	205	2	47 10 309 08	1 432	91 56 878 08	204	3
47 04 306 08	1 973	91 53 123 08	212	1	47 10 309 08	2 270 001	96 27 193 08	5	2
47 04 306 08	2 950	91 48 853 08	626	1	47 10 309 08	2 970 000	91 71 128 08	617	2
47 04 307 08	1 973	91 53 123 08	206	5	47 10 310 08	1 410 188	96 31 491 08	204	2
47 04 308 08	2 975 100	91 72 659 08	663	1	47 10 311 08	1 410 185	96 32 074 08	201	2
47 04 325 08	1 971	91 53 806 08	231	2	47 10 311 08	1 432 033	96 38 133 08	211	1
47 04 326 08	1 973	91 53 123 08	210	5	47 10 311 08	1 432 037	96 52 662 08	221	1
47 07 002 08	2 970 000	91 71 128 08	624	2	47 10 311 08	1 950	91 51 009 08	200	28
47 07 002 08	2 971	91 71 136 08	623	1	47 10 311 08	1 952 004	92 08 051 08	601	2
47 09 003 08	2 955	91 23 955 08	610	1	47 10 311 08	2 950	91 48 853 08	600	3
47 09 004 08	2 520	91 26 804 08	49	1	47 10 312 08	1 432 034	96 35 428 08	200	1
47 09 005 08	2 975 100	91 72 659 08	30	1	47 10 312 08	1 432 037	96 52 662 08	220	1
47 09 008 08	1 971	91 53 806 08	18	4	47 10 312 08	2 975 100	91 72 659 08	642	1
47 09 018 08	1 432 034	96 35 428 08	11	1	47 10 313 08	1 410 001	96 74 670 08	206	1
47 09 019 08	1 971	91 53 806 08	17	4	47 10 313 08	1 432 033	96 38 133 08	207	1
47 10 017 08	2 210 108	96 57 361 08	452	1	47 10 313 08	1 671 001	96 27 289 08	208	1
47 10 082 14	9 739 500	97 39 500	7	2	47 10 313 08	2 210	91 72 090 08	400	1
47 10 300 08	2 955	91 23 955 08	607	2	47 10 313 08	2 970 000	91 71 128 08	605	9
47 10 300 08	2 970 000	91 71 128 08	696	2	47 10 313 08	2 971	91 71 136 08	602	2
47 10 300 08	2 975 036	91 24 755 08	610	1	47 10 313 08	X1011766	10 11 766 5	2	1
47 10 301 08	1 955	91 06 248 08	202	1	47 10 314 08	1 432 037	96 52 662 08	200	2
47 10 301 08	2 950	91 48 853 08	624	1	47 10 314 08	2 970 000	91 71 128 08	660	6
47 10 301 08	2 970 000	91 71 128 08	680	4	47 10 315 08	1 432	91 56 878 08	235	1
47 10 302 08	1 411 035	96 35 414 08	216	3	47 10 315 08	1 671 001	96 27 289 08	206	1
47 10 302 08	1 950	91 51 009 08	219	7	47 10 316 08	1 432	91 56 878 08	222	1
47 10 302 08	1 955	91 06 248 08	200	8	47 10 316 08	2 975 100	91 72 659 08	636	4
47 10 302 08	1 971	91 53 806 08	204	24	47 10 321 08	1 950	91 51 009 08	258	4

11.10.2012

etk\_en\_de\_045763 LTM 1220 5.2

1065

**LIEBHERR**

Numerical index  
Numerischer Index

Item	Page	Assembly	Pos.	Quantity	Item	Page	Assembly	Pos.	Quantity
57 16 468 08	1 982 057	92 68 197 08	1	1	57 17 840 08	9 629 005	96 29 005 08	191	1
57 16 494 08	X1002177	10 02 177 6	965	1	57 17 842 08	5 718 737	57 18 737 08	300	1
57 16 571 08	6 071 444	60 71 444 08	1	1	57 17 843 08	5 718 737	57 18 737 08	320	2
57 16 878 08	5 719 285	57 19 285 08	18	1	57 17 849 08	5 717 885	57 17 885 08	160	1
57 16 981 08	X1002271	10 02 271 6	11	2	57 17 849 08	5 718 729	57 18 729 08	20	1
57 17 006 08	X1011286	10 11 286 5	583	1	57 17 851 08	5 718 729	57 18 729 08	50	1
57 17 006 08	X1011286	10 11 286 7	583	1	57 17 852 08	5 718 729	57 18 729 08	60	1
57 17 065 08	1 982 057	92 68 197 08	2	1	57 17 853 08	5 718 729	57 18 729 08	80	1
57 17 127 08	5 113 020	51 13 020 08	157	2	57 17 854 08	5 718 729	57 18 729 08	100	1
57 17 155 08	4 051	91 44 013 08	12	2	57 17 855 08	5 718 729	57 18 729 08	100	1
57 17 157 08	4 020	91 44 014 08	10	1	57 17 856 08	5 718 729	57 18 729 08	100	1
57 17 158 08	4 020	91 44 014 08	12	2	57 17 857 08	5 718 729	57 18 729 08	100	1
57 17 159 08	4 020	91 44 014 08	34	2	57 17 858 08	5 718 729	57 18 729 08	100	1
57 17 236 08	X1033288	10 33 288 2	5	1	57 17 859 08	5 718 729	57 18 729 08	100	1
57 17 237 08	X1033288	10 33 288 2	6	1	57 17 872 08	5 718 729	57 18 729 08	100	1
57 17 238 08	X1033288	10 33 288 2	8	1	57 17 873 08	5 718 729	57 18 729 08	100	1
57 17 378 08	X1033288	10 33 288 2	2	1	57 17 874 08	5 718 729	57 18 729 08	100	1
57 17 419 08	5 123 637	51 23 637 08	19	1	57 17 875 08	5 718 729	57 18 729 08	100	1
57 17 424 08	6 060 522	60 60 522 08	6	4	57 17 876 08	5 718 729	57 18 729 08	100	1
57 17 546 08	X1029279	10 29 279 1	40	1	57 17 877 08	5 718 729	57 18 729 08	100	1
57 17 546 08	X1029279	10 29 279 3	40	1	57 17 878 08	5 718 729	57 18 729 08	100	1
57 17 560 08	5 506 383	55 06 383 08	2	1	57 17 885 08	5 718 729	57 18 729 08	200	1
57 17 607 08	X1011286	10 11 286 4	455	2	57 17 886 08	5 718 729	57 18 729 08	240	2
57 17 608 08	X1002177	10 02 177 6	909	1	57 17 887 08	5 718 729	57 18 729 08	250	2
57 17 615 08	X1002177	10 02 177 6	1003	1	57 17 888 08	5 718 729	57 18 729 08	260	2
57 17 619 08	X1002177	10 02 177 6	964	1	57 17 890 08	5 718 729	57 18 729 08	300	1
57 17 623 08	X1002177	10 02 177 6	976	1	57 17 891 08	5 718 729	57 18 729 08	330	1
57 17 625 08	X1002177	10 02 177 6	978	2	57 17 892 08	5 718 729	57 18 729 08	350	1
57 17 626 08	X1002177	10 02 177 6	979	4	57 17 893 08	5 718 729	57 18 729 08	360	1
57 17 628 08	X1002177	10 02 177 6	982	4	57 17 894 08	5 718 729	57 18 729 08	370	1
57 17 682 08	X1002177	10 02 177 6	1002	1	57 17 895 08	5 718 729	57 18 729 08	380	1
57 17 699 08	X1002177	10 02 177 6	1000	1	57 17 896 08	5 718 729	57 18 729 08	390	1
57 17 706 08	X1002177	10 02 177 6	1012	1	57 17 898 08	5 718 729	57 18 729 08	510	1
57 17 706 08	X1011286	10 11 286 4	539	2	57 17 899 08	5 718 729	57 18 729 08	520	1
57 17 706 08	X1011286	10 11 286 5	539	1	57 17 900 08	5 718 729	57 18 729 08	550	1
57 17 706 08	X1011286	10 11 286 7	539	1	57 17 901 08	5 718 729	57 18 729 08	560	1
57 17 778 08	5 102 380	51 02 380 08	55	1	57 17 902 08	5 718 729	57 18 729 08	570	1
57 17 779 08	5 102 380	51 02 380 08	56	1	57 17 903 08	5 718 729	57 18 729 08	580	3
57 17 780 08	5 102 380	51 02 380 08	57	1	57 17 905 08	5 718 729	57 18 729 08	630	1
57 17 811 08	X1009722	10 09 722 1	922	1	57 17 939 08	6 923 099	69 23 099 08	1	1
57 17 812 08	X1009722	10 09 722 1	924	1	57 17 944 08	5 717 821	57 17 821 08	80	1
57 17 821 08	9 628 994	96 28 994 08	80	1	57 17 945 08	5 717 821	57 17 821 08	90	1
57 17 823 08	9 628 994	96 28 994 08	100	1	57 17 958 08	9 629 005	96 29 005 08	260	1
57 17 824 08	9 628 994	96 28 994 08	120	1	57 17 959 08	9 629 005	96 29 005 08	400	1
57 17 826 08	9 628 994	96 28 994 08	150	1	57 17 960 08	5 717 823	57 17 823 08	10	1
57 17 829 08	5 718 727	57 18 727 08	31	2	57 17 961 08	5 717 823	57 17 823 08	50	5
57 17 831 08	5 718 727	57 18 727 08	100	2	57 17 962 08	5 717 823	57 17 823 08	70	10
57 17 832 08	5 718 727	57 18 727 08	280	1	57 17 963 08	5 717 823	57 17 823 08	80	5
57 17 835 08	5 717 812	57 17 812 08	280	16	57 17 964 08	5 717 823	57 17 823 08	90	140
57 17 835 08	5 718 728	57 18 728 08	130	24	57 17 965 08	5 717 823	57 17 823 08	100	1
57 17 835 08	5 718 729	57 18 729 08	670	22	57 17 966 08	5 717 823	57 17 823 08	120	1
57 17 835 08	9 629 005	96 29 005 08	370	22	57 17 967 08	5 717 823	57 17 823 08	130	1
57 17 836 08	5 718 728	57 18 728 08	140	4	57 17 968 08	5 717 823	57 17 823 08	140	1
57 17 836 08	9 629 005	96 29 005 08	390	2	57 17 969 08	5 717 823	57 17 823 08	144	10
57 17 838 08	5 718 728	57 18 728 08	440	2	57 17 970 08	5 717 823	57 17 823 08	180	2
57 17 839 08	5 718 016	57 18 016 08	80	1	57 17 971 08	5 717 823	57 17 823 08	190	1
57 17 839 08	5 718 728	57 18 728 08	460	1	57 17 972 08	5 717 823	57 17 823 08	230	1
57 17 840 08	5 718 016	57 18 016 08	81	1	57 17 973 08	5 717 823	57 17 823 08	240	1
57 17 840 08	5 718 018	57 18 018 08	511	1	57 17 974 08	5 717 823	57 17 823 08	280	1
57 17 840 08	5 718 728	57 18 728 08	461	3	57 17 975 08	5 717 823	57 17 823 08	290	1

11.10.2012

etk\_en\_de\_045763 LTM 1220 5.2

1079

**LIEBHERR**

Numerical index  
Numerischer Index

Item	Page	Assembly	Pos.	Quantity	Item	Page	Assembly	Pos.	Quantity
77 42 805 08	1 811	91 26 490 08	82	4	78 90 119 08	1 671 001	96 27 289 08	11	3
77 42 844 08	1 409	91 38 753 08	13	3	78 90 119 08	2 340 028	96 26 795 08	8	1
77 42 844 08	2 975 100	91 72 659 08	36	1	78 90 149 08	2 270 001	96 27 193 08	2	1
77 42 856 08	1 410 001	96 74 670 08	10	1	78 90 151 08	1 670 050	96 32 369 08	2	1
77 43 011 08	9 328 612	93 28 612 01	18	1	78 90 163 08	1 670 050	96 32 369 08	4	1
77 43 040 08	3 102	91 26 044 08	16	2	78 90 163 08	1 670 051	96 32 372 08	2	1
77 43 040 08	3 103	91 26 045 08	16	2	79 00 017 08	1 750 001	92 85 698 08	10	1
77 43 040 08	3 104	91 26 046 08	16	2	79 00 022 08	1 750 001	92 85 698 08	12	1
77 43 040 08	3 105	91 26 047 08	16	2	79 00 024 08	1 750 001	92 85 698 08	13	1
77 43 040 08	3 106	91 26 048 08	30	2	79 00 025 08	1 750 001	92 85 698 08	16	1
77 43 040 08	3 601 002	91 20 237 08	15	3	79 00 026 08	1 750 001	92 85 698 08	17	1
77 43 040 08	3 606	91 20 537 08	13	1	79 00 028 08	1 750 001	92 85 698 08	18	1
77 43 040 08	X1011286	10 11 286 4	85	3	79 00 029 08	1 750 001	92 85 698 08	19	1
77 43 040 08	X1011286	10 11 286 5	85	3	79 00 033 08	1 750 001	92 85 698 08	11	1
77 43 040 08	X1011286	10 11 286 7	85	2	79 00 036 08	1 750 001	92 85 698 08	15	1
77 43 040 08	X1047078	10 47 078 0	85	3	79 00 039 08	1 750 001	92 85 698 08	20	1
77 43 040 08	X1047078	10 47 078 2	85	3	79 00 046 08	1 750 001	92 85 698 08	22	1
77 43 045 08	X1011286	10 11 286 4	86	1	79 00 200 08	1 750 001	92 85 698 08	31	1
77 43 045 08	X1011286	10 11 286 5	86	1	79 00 201 08	1 750 001	92 85 698 08	32	1
77 43 045 08	X1011286	10 11 286 7	86	2	79 00 210 08	1 750 001	92 85 698 08	33	1
77 43 045 08	X1047078	10 47 078 0	86	1	79 00 212 08	1 750 001	92 85 698 08	34	1
77 43 045 08	X1047078	10 47 078 2	86	1	79 00 213 08	1 750 001	92 85 698 08	35	1
77 43 201 08	1 671 001	96 27 289 08	10	1	79 00 216 08	1 750 001	92 85 698 08	30	1
77 43 201 08	2 340 028	96 26 795 08	7	1	79 00 262 08	1 750 001	92 85 698 08	63	1
77 43 726 08	2 971	91 71 136 08	43	1	79 00 263 08	1 750 001	92 85 698 08	64	1
77 43 727 08	2 971	91 71 136 08	42	1	79 00 264 08	1 750 001	92 85 698 08	65	1
77 43 728 08	2 711	91 51 498 08	13	1	79 00 285 08	1 750 001	92 85 698 08	66	1
77 43 734 08	2 711	91 51 498 08	10	3	79 00 300 08	1 750 001	92 85 698 08	60	1
77 43 737 08	2 711	91 51 498 08	14	50	79 00 311 08	1 750 001	92 85 698 08	61	1
77 43 737 08	2 971	91 71 136 08	45	2	79 00 315 08	1 750 001	92 85 698 08	62	1
77 43 738 08	X1100291	11 00 291 6	2	1	79 00 320 08	1 750 001	92 85 698 08	50	1
77 43 742 08	2 711	91 51 498 08	11	1	79 00 323 08	1 750 001	92 85 698 08	51	1
77 43 751 08	2 711	91 51 498 08	12	2	79 00 325 08	1 750 001	92 85 698 08	52	1
77 43 866 08	2 711	91 51 498 08	8	1	79 00 332 08	1 750 001	92 85 698 08	53	1
77 43 867 08	2 711	91 51 498 08	7	9	79 00 388 08	3 601 002	91 20 237 08	23	1
77 43 872 08	2 711	91 51 498 08	3	1	79 00 391 08	3 601 002	91 20 237 08	24	1
77 43 874 08	2 711	91 51 498 08	9	2	79 00 420 08	1 750 001	92 85 698 08	70	1
77 43 875 08	X1032706	10 32 706 5	11	1	79 00 429 08	1 750 001	92 85 698 08	71	1
77 90 112 08	1 982 057	92 68 197 08	8	1	79 00 454 08	1 750 001	92 85 698 08	1	1
77 90 112 08	1 982 096	92 91 387 08	5	1	79 00 656 08	1 750	91 53 695 08	4	1
77 90 122 01	9 328 612	93 28 612 01	36	1	79 05 002 08	1 829	91 47 548 08	2	1
77 90 167 08	1 632 023	96 31 164 08	33	3	79 05 638 14	X1045016	10 45 016 5	(98)	1
77 90 167 08	1 632 024	96 34 169 08	34	3	80 21 020 08	2 510 035	96 44 672 08	30	22
77 90 167 08	1 860	91 60 382 08	107	6	80 21 020 08	2 510 050	96 44 673 08	50	30
77 90 168 08	1 632 023	96 31 164 08	34	1	80 21 020 08	2 510 116	96 44 671 08	50	10
77 90 168 08	1 632 024	96 34 169 08	35	1	81 12 013 14	9 075 678	90 75 678	108	1
77 90 186 08	1 833 008	96 54 436 08	13	4	81 12 013 14	X1011739	10 11 739 7	108	1
77 90 201 08	1 830 102	92 26 483 08	2	6	81 12 017 08	9 073 795	90 73 795	100	1
77 90 204 08	1 860	91 60 382 08	69	4	81 12 017 08	9 739 255	97 39 255	6	1
77 90 214 08	1 792	91 46 329 08	4	32	81 12 017 08	X1022230	10 22 230 9	37	1
77 90 217 08	1 800	91 46 330 08	31	2	81 12 029 08	2 520	91 26 804 08	95	1
77 90 304 08	1 860	91 60 382 08	102	4	81 12 031 08	2 520	91 26 804 08	97	1
77 90 332 08	2 520 001	92 48 796 08	17	1	81 12 033 08	2 520	91 26 804 08	94	1
78 60 020 08	1 640	91 46 327 08	1	4	81 12 035 08	2 520	91 26 804 08	96	1
78 89 006 08	3 750 017	91 24 509 08	1	1	81 12 051 08	2 520	91 26 804 08	85	1
78 89 008 08	2 515	91 26 937 08	33	1	81 12 057 08	9 072 906	90 72 906	109	1
78 89 017 08	1 800	91 46 330 08	13	2	81 12 057 08	9 075 541	90 75 541	109	1
78 89 018 08	2 515 004	96 31 379 08	2	4	81 12 057 08	9 079 468	90 79 468	109	1
78 89 018 08	2 680	91 47 290 08	110	4	81 12 057 08	9 079 823	90 79 823	109	1
78 90 003 08	1 750 002	92 86 200 08	5	1	81 12 057 08	9 080 525	90 80 525	109	1

Item	Page	Assembly	Pos.	Quantity	Item	Page	Assembly	Pos.	Quantity
96 34 803 08	1 998	91 48 334 08	914	1	96 39 255 08	1 997	91 48 333 08	921	1
96 34 804 08	1 998	91 48 334 08	915	1	96 39 256 08	1 997	91 48 333 08	960	1
96 34 805 08	1 998	91 48 334 08	916	1	96 39 272 08	1 955	91 06 248 08	(609)	1
96 34 806 08	1 998	91 48 334 08	917	1	96 39 278 08	2 997	91 71 133 08	223	1
96 34 807 08	1 998	91 48 334 08	918	1	96 39 505 08	2 790 023	91 52 145 08	1	1
96 34 808 08	1 998	91 48 334 08	800	1	96 39 508 08	2 790 023	91 52 145 08	7	1
96 34 809 08	1 998	91 48 334 08	801	1	96 39 879 08	1 780 200	91 51 005 08	1	1
96 34 820 08	2 998	91 48 847 08	471	1	96 40 057 08	1 860	91 60 382 08	63	2
96 34 821 08	2 998	91 48 847 08	476	1	96 40 075 08	1 920	91 51 585 08	2	1
96 34 894 08	2 200	91 71 849 08	3	1	96 40 082 08	1 920	91 51 585 08	(6)	1
96 34 947 08	2 520	91 26 804 08	154	1	96 40 241 08	9 640 247	96 40 247 08	999	1
96 34 985 08	3 106	91 26 048 08	79	1	96 40 247 08	X1009722	10 09 722 1	999	1
96 35 056 08	2 975 100	91 72 659 08	91	1	96 40 285 08	X1011286	10 11 286 4	9999	1
96 35 144 08	1 860	91 60 382 08	39	1	96 40 285 08	X1011286	10 11 286 5	9999	1
96 35 150 08	1 409	91 38 753 08	5	1	96 40 285 08	X1011286	10 11 286 7	9999	2
96 35 151 08	1 861	91 46 336 08	20	1	96 40 285 08	X1029445	10 29 445 7	999	1
96 35 285 08	2 975 100	91 72 659 08	(269)	1	96 40 285 08	X1029445	10 29 445 8	999	1
96 35 351 08	2 210	91 72 090 08	(191)	1	96 40 285 08	X1047078	10 47 078 0	9999	1
96 35 414 08	1 411 034	96 35 416 08	50	1	96 40 285 08	X1047078	10 47 078 2	9999	1
96 35 416 08	1 411	91 38 755 08	1	1	96 40 589 08	2 920	91 56 886 08	11	1
96 35 422 08	2 971	91 71 136 08	91	1	96 40 974 08	2 831 024	96 60 761 08	1100	1
96 35 428 08	1 432	91 56 878 08	4	1	96 40 975 08	2 831 024	96 60 761 08	1101	1
96 35 445 08	2 510 031	96 44 670 08	110	4	96 41 548 08	1 790 040	91 51 594 08	8	2
96 35 534 08	1 920 372	91 49 061 08	52	1	96 41 737 08	2 210	91 72 090 08	(190)	1
96 35 560 08	3 106	91 26 048 08	9	1	96 42 146 08	1 790 040	91 51 594 08	7	4
96 35 613 08	1 997	91 48 333 08	588	1	96 42 855 08	1 997	91 48 333 08	888	1
96 35 623 08	2 997	91 71 133 08	227	1	96 42 879 08	1 780 200	91 51 005 08	2	1
96 35 780 08	1 833 007	96 31 882 08	111	1	96 42 880 08	1 780 200	91 51 005 08	(2)	1
96 35 863 08	2 975 100	91 72 659 08	93	1	96 44 034 08	2 932 042	96 58 564 08	10	1
96 35 933 08	2 975 903	96 35 056 08	271	1	96 44 670 08	2 510	91 53 982 08	1	1
96 35 934 08	2 975 903	96 35 056 08	275	1	96 44 671 08	2 510 031	96 44 670 08	1	1
96 35 935 08	2 975 903	96 35 056 08	276	1	96 44 672 08	2 510 031	96 44 670 08	2	1
96 35 942 08	1 997	91 48 333 08	881	1	96 44 673 08	2 510 031	96 44 670 08	9	1
96 35 943 08	1 997	91 48 333 08	580	1	96 44 716 08	3 930 005	96 57 400 08	4	1
96 35 944 08	1 997	91 48 333 08	589	1	96 44 834 08	2 997	91 71 133 08	326	1
96 35 953 08	2 997	91 71 133 08	216	1	96 44 835 08	2 997	91 71 133 08	348	1
96 36 149 08	1 643	91 45 303 08	1	1	96 44 836 08	2 997	91 71 133 08	371	1
96 36 150 08	1 643 007	96 36 149 08	1	1	96 44 963 08	1 830 140	96 44 966 08	2	1
96 36 151 08	2 210	91 72 090 08	3	2	96 44 966 08	1 830	91 53 098 08	2	1
96 36 176 08	2 975 100	91 72 659 08	98	1	96 45 108 08	1 830	91 53 098 08	6	1
96 36 580 08	2 975 100	91 72 659 08	99	1	96 45 369 08	2 533	91 60 638 08	(1)	1
96 36 885 08	1 422	91 49 727 08	1	2	96 45 389 08	1 780 851	91 54 986 08	2	1
96 37 108 08	1 831 014	96 38 148 08	1590	1	96 46 911 08	2 780 952	91 68 736 08	1	1
96 37 109 08	1 831 014	96 38 148 08	1591	1	96 47 513 08	1 780 851	91 54 986 08	1	1
96 37 121 08	2 831 024	96 60 761 08	1102	1	96 47 924 08	3 930 558	96 44 716 08	6	1
96 37 141 08	2 210	91 72 090 08	6	1	96 49 660 08	1 811	91 26 490 08	15	1
96 37 148 08	1 780 163	91 54 406 08	31	4	96 49 682 08	2 520	91 26 804 08	82	1
96 37 304 08	1 860	91 60 382 08	41	1	96 52 662 08	1 432	91 56 878 08	2	1
96 37 305 08	1 860 114	96 37 304 08	1	1	96 52 814 08	2 920	91 56 886 08	10	1
96 37 307 08	1 860 114	96 37 304 08	2	1	96 52 877 08	1 420	91 56 974 08	1	1
96 37 307 08	1 860 122	96 37 422 08	2	1	96 52 878 08	1 423	91 56 975 08	1	1
96 37 422 08	1 860	91 60 382 08	71	1	96 53 561 08	1 833 008	96 54 436 08	20	1
96 37 423 08	1 860 122	96 37 422 08	1	1	96 53 561 08	2 920 083	96 32 064 08	20	1
96 38 133 08	1 432	91 56 878 08	3	1	96 53 717 08	3 920 012	96 57 223 08	1	1
96 38 148 08	1 831	91 47 126 08	500	1	96 54 165 08	1 780 550	91 57 641 08	4	1
96 38 196 08	2 831 024	96 60 761 08	1104	1	96 54 436 08	1 833	91 57 782 08	9	1
96 38 279 08	1 955	91 06 248 08	90	1	96 54 481 08	1 952 004	92 08 051 08	19	1
96 38 548 08	1 831 014	96 38 148 08	1880	1	96 54 504 08	3 330	91 57 929 08	2	1
96 38 605 08	1 831 014	96 38 148 08	1881	1	96 55 767 08	1 833	91 57 782 08	272	1
96 39 232 08	1 831 014	96 38 148 08	1882	1	96 57 037 08	3 106	91 26 048 08	63	1

11.10.2012

etk\_en\_de\_045763 LTM 1220 5.2

1107

**LIEBHERR**

Numerical index  
Numerischer Index

Description	Item	Pos.	Quantity	Page	Assembly	Description
AXLE HOLDER 12X50X190 S69	94 25 321 08	6	1	3 604	91 20 484 08	HEAD SECTION PRE-ASS.
AXLE HOLDER 15X260X279 S	97 05 986 08	5	1	2 350	91 74 161 08	LUFFING RAM W. PIVOT
AXLE HOLDER 8X25X85 ST37	95 57 466 08	5	4	1 420	91 56 974 08	AXLE 1 WITH SUSPENSION
AXLE HOLDER 8X25X85 ST37	95 57 466 08	4	4	1 421	91 38 810 08	AXLE 2 WITH SUSPENSION
AXLE HOLDER 8X25X85 ST37	95 57 466 08	4	4	1 423	91 56 975 08	AXLE 3 WITH SUSPENSION
AXLE HOLDER 8X25X85 ST37	95 57 466 08	6	8	1 424	91 38 932 08	AXLES 4+5 WITH SUSPENSIO
AXLE HOLDER LN 4/1 5X20X60	99 70 401 01	26	1	3 510	91 49 338 08	TRANSPORT MOUNTING
AXLE LOCKING VALVE	10 03 076 7	3	4	1 971	91 53 806 08	HYDRAULIC AXLE SUSPENSIO
AXLE LOCKING VALVE	51 14 338 08	5	2	1 971	91 53 806 08	HYDRAULIC AXLE SUSPENSIO
AXLE LOCKING VALVE	51 14 525 08	4	2	1 971	91 53 806 08	HYDRAULIC AXLE SUSPENSIO
AXLE RD150X139 S770QL	95 36 243 08	2	1	3 603	91 20 457 08	REDUCER PRE-ASS.
AXLE RD150X139 S770QL	95 36 243 08	5	1	3 604	91 20 484 08	HEAD SECTION PRE-ASS.
AXLE RD150X206 S355J2H	94 72 425 08	3	1	3 170 003	96 19 757 08	ROLLER HOLDER CPL
AXLE SHAFT WHEEL	10 02 313 8	406	2	X1011286	10 11 286 4	DRIVEN STEERING AXLE
AXLE SHAFT WHEEL	10 02 313 8	503	1	X1011286	10 11 286 4	DRIVEN STEERING AXLE
AXLE STRUT 360	52 11 495 08	6	1	1 411 034	96 35 416 08	INTERMEDIATE GEAR,PRE-AS
AXLE STRUT 635	52 11 434 08	5	2	1 420 001	96 52 877 08	AXLE 1, PRE-ASSEMBLED
AXLE STRUT 635	52 11 434 08	5	2	1 421 001	96 30 901 08	AXLE 2, PRE-ASSEMBLED
AXLE STRUT 635	52 11 434 08	5	2	1 423 001	96 52 878 08	AXLE 3, PRE-ASSEMBLED
AXLE STRUT 635	52 11 434 08	5	2	1 424 012	96 30 904 08	AXLE 4, PRE-ASSEMBLED
AXLE STRUT 635	52 11 434 08	5	2	1 424 013	96 30 905 08	AXLE 5, PRE-ASSEMBLED
AXLE STRUT 635	52 11 488 08	6	2	1 420 001	96 52 877 08	AXLE 1, PRE-ASSEMBLED
AXLE STRUT 635	52 11 488 08	6	2	1 421 001	96 30 901 08	AXLE 2, PRE-ASSEMBLED
AXLE STRUT 705	52 11 475 08	6	2	1 423 001	96 52 878 08	AXLE 3, PRE-ASSEMBLED
AXLE STRUT 705	52 11 475 08	6	2	1 424 012	96 30 904 08	AXLE 4, PRE-ASSEMBLED
AXLE STRUT 705	52 11 475 08	6	2	1 424 013	96 30 905 08	AXLE 5, PRE-ASSEMBLED
AXLE WELDED	92 36 618 08	5	1	3 106	91 26 048 08	TELESCOPIC SECT.5 PRE-AS
AXLE WELDED	92 36 724 08	6	1	3 106	91 26 048 08	TELESCOPIC SECT.5 PRE-AS
AXLES 4+5 WITH SUSPENSIO	91 38 932 08	10	1		LTM 1220-5-2	
BACK AND SIDE WALL COVER	96 19 612 08	6	1	1 811	91 26 490 08	DRIVER'S CABIN, GLAZED
BACK PART	57 18 353 08	2	1	7 741 079	77 41 079 08	OPERATOR SEAT
BACK PART	57 18 475 08	3	1	7 741 078	77 41 078 08	CO-DRIVER'S SEAT
BACK PART KPL.	57 18 201 08	17	1	7 741 076	77 41 076 08	OPERATOR SEAT
BACK WALL COVERING	97 20 477 08	1	1	1 811 111	96 19 612 08	BACK AND SIDE WALL COVER
BACKING WARNING ACOUSTI	91 05 097 08	346	1		LTM 1220-5-2	
BAG	11 32 072 0	(1)	1	1 793 010	91 69 598 08	PERSONAL PROTECTION EQ
BALANCER ASSEMBLY	90 74 165	90	1	X1013561	10 13 561 6	DIESEL ENGINE
BALANCER PRE-ASS.	90 72 596	1	1	9 074 165	90 74 165	BALANCER ASSEMBLY
BALANCER PRE-ASS.	90 72 879	2	1	9 074 165	90 74 165	BALANCER ASSEMBLY
BALANCER SHAFT PRE-ASS.	90 77 131	1	1	9 072 596	90 72 596	BALANCER PRE-ASS.
BALANCER SHAFT PRE-ASS.	90 77 131	1	1	9 072 879	90 72 879	BALANCER PRE-ASS.
BALL 3,00 G20	10 01 183 1	5	2	9 739 243	97 39 243	PISTON COOLING
BALL 6,35	10 01 183 4	12	1	9 739 260	97 39 260	CYLINDER HEAD
BALL 6,35	10 01 183 4	19	2	X1022230	10 22 230 9	CRANKCASE
BALL 8,5	10 01 183 3	5	3	9 739 166	97 39 166	AIR COMPRESSOR
BALL 8,5	10 01 183 3	18	7	X1022230	10 22 230 9	CRANKCASE
BALL BEARING	57 17 853 08	80	1	5 718 729	57 18 729 08	DRIVE SHAFT
BALL DIN 5401 10	74 70 006 08	80	1	5 718 018	57 18 018 08	CONTROL
BALL DIN 5401 10	74 70 006 08	1070	2	X1002177	10 02 177 6	DISTRIBUTOR GEARBOX
BALL DIN 5401 15	74 70 009 08	4	2	1 813 007	92 68 355 08	DOOR STOPPER COMPL.
BALL DIN 5401 20 G20	74 70 014 08	40	1	5 113 018	51 13 018 08	VALVE BLOCK
BALL DIN 5401 3	61 07 063 08	6	1	5 114 794	51 14 794 08	LOAD HOLDING VALVE
BALL DIN 5401 5	52 11 978 08	40	1	X1047300	10 47 300 8	TELESCOPIC CYLINDER
BALL DIN 5401 6	74 70 002 08	957	1	X1002177	10 02 177 6	DISTRIBUTOR GEARBOX
BALL DIN 5401 6	74 70 002 08	17	1	X1021770	10 21 770 7	SUPPORT CYLINDER
BALL DIN 5401 6	74 70 002 08	69	1	X1047300	10 47 300 8	TELESCOPIC CYLINDER
BALL DIN 5401 7	57 08 621 77	6	4	X1011363	10 11 363 9	SUSPENSION CYLINDER
BALL DIN 5401 7	57 08 621 77	6	4	X1021636	10 21 636 4	SUSPENSION CYLINDER
BALL DIN 5401 8	74 70 004 08	5	2	5 114 338	51 14 338 08	AXLE LOCKING VALVE
BALL DIN 5401 8	74 70 004 08	27	2	5 114 525	51 14 525 08	AXLE LOCKING VALVE

11.10.2012

etk\_en\_de\_045763 LTM 1220 5.2

1121

**LIEBHERR**Alphabetical index  
Alphabetischer Index

Description	Item	Pos.	Quantity	Page	Assembly	Description
COOLING WATER HOSE 18X3,	77 42 329 08	23	3	1 811 106	96 23 925 08	VALVE PLATE, PRE-ASSEMB
COOLING WATER HOSE 18X3,	77 42 329 08	18	0.25	2 541	91 24 353 08	ADD HEATING SUPERSTRUCT
COOLING WATER HOSE 18X3,	77 42 329 08	20	17	2 541	91 24 353 08	ADD HEATING SUPERSTRUCT
COOLING WATER HOSE 22X4	77 42 023 08	251	0.7	2 200	91 71 849 08	DRIVE ASSEMBLY CPL.
COOLING WATER HOSE DN60	77 42 022 08	626	0.11	1 997	91 48 333 08	HOSE LINES UNDERCARRIAG
COOLING WATER HOSE DN60	77 42 022 08	650	0.13	1 997	91 48 333 08	HOSE LINES UNDERCARRIAG
COOLING WATER HOSE DN8	77 42 332 08	250	2	2 200	91 71 849 08	DRIVE ASSEMBLY CPL.
COOLING WATER LINE	10 01 230 4	2	1	9 739 168	97 39 168	PIPELINE INSTALLATION
COOLING WATER LINE	10 01 230 9	6	1	9 739 168	97 39 168	PIPELINE INSTALLATION
COOLING WATER LINE	10 01 231 1	1	1	9 739 168	97 39 168	PIPELINE INSTALLATION
COOLING WATER LINE	10 01 231 4	1	1	9 739 127	97 39 127	WATER BLEEDER PIPELINE
COOLING WATER LINE 12X1	10 11 792 8	3	1	X1011793	10 11 793 0	ACCESSORIES AIR COMPRES
COOLING WATER LINE 12X1	10 11 792 9	1	1	X1011793	10 11 793 0	ACCESSORIES AIR COMPRES
COOLING WATER PIPE 60.0X1	97 41 394 08	(1)	1	1 409	91 38 753 08	COOLER INSTALLATION
COOLING WATER PIPE CPL.	96 32 464 08	7	1	1 409	91 38 753 08	COOLER INSTALLATION
COOLING WATER PREHEATER	10 34 299 2	1	1	1 782 022	91 51 727 08	COOLING WATER PREHEATIN
COOLING WATER PREHEATIN	91 49 360 08	344	1		LTM 1220-5-2	
COOLING WATER PREHEATI	91 51 727 08	355	1		LTM 1220-5-2	
CORNER CAP LURAN	77 90 204 08	69	4	1 860	91 60 382 08	TIRE COVER PANELLING
CORRUGATED NUT	10 44 062 5	59	2	X1047078	10 47 078 0	STEERING AXLE
CORRUGATED NUT	10 44 062 5	59	2	X1047078	10 47 078 2	STEERING AXLE
CORRUGATED NUT	53 00 919 08	59	2	X1011286	10 11 286 4	DRIVEN STEERING AXLE
CORRUGATED NUT	53 00 919 08	59	2	X1011286	10 11 286 5	DRIVEN STEERING AXLE
CORRUGATED NUT	53 00 919 08	59	2	X1011286	10 11 286 7	DRIVEN STEERING AXLE
CORRUGATED PIPE DN34 PP-	60 14 001 08	8	1.5	2 932 084	96 58 565 08	CABLES, BASIC CONSTRUCTI
CORRUGATED PIPE DN8,5 PP-	10 02 122 9	15	20	1 920	91 51 585 08	UNDERCARRIAGE ELEC. SYS
COUNTER DISK	57 17 852 08	60	1	5 718 729	57 18 729 08	DRIVE SHAFT
COUNTER NUT M25X1,5 POL	10 04 269 6	13	2	1 780 180	91 26 161 08	EXTERNAL FEED
COUNTER NUT M25X1,5 POL	10 04 269 6	10	3	1 782 024	96 26 433 08	EL.COOLANT PREHEAT
COUNTER NUT M25X1,5 POL	10 04 269 6	13	2	2 780	91 26 162 08	EXTERNAL FEED
COUNTER NUT M25X1,5 POL	10 04 269 6	10	2	2 780 152	91 49 756 08	EL.COOLANT PREHEAT
COUNTER NUT PG11 MS	60 25 020 08	25	1	2 533 003	96 28 388 08	ELECTRIC ADD-ON PARTS CA
COUNTER NUT PG11 MS	60 25 020 08	267	1	2 920 585	91 01 520 08	ELECTRIC FOR FLASHLIGHT
COUNTER NUT PG16 KUNST	60 24 196 08	9	1	1 780 180	91 26 161 08	EXTERNAL FEED
COUNTER NUT PG16 KUNST	60 24 196 08	9	1	2 780	91 26 162 08	EXTERNAL FEED
COUNTER NUT PG16 MS	60 25 022 08	176	2	1 811	91 26 490 08	DRIVER'S CABIN, GLAZED
COUNTER NUT PG16 MS	60 25 022 08	170	1	2 920 132	92 06 744 08	LEAD
COUNTER NUT PG29 MS	60 25 024 08	110	1	2 932 042	96 58 564 08	BASE ASSEMBLY
COUNTER NUT PG9 MS	60 25 019 08	3	1	2 920 362	96 31 865 08	ELECTR. FOR WORK AREA LI
COUNTERPART	10 02 266 3	139	6	1 811	91 26 490 08	DRIVER'S CABIN, GLAZED
COUNTERSUNK SCREW AEH	40 86 041 08	20	8	1 632 023	96 31 164 08	SLIDING BEAM FRONT, PRE-A
COUNTERSUNK SCREW AEH	40 86 041 08	21	8	1 632 024	96 34 169 08	SLIDING BEAM REAR, PRE-A
COUNTERSUNK SCREW AEH	40 86 041 08	3	16	2 510 035	96 44 672 08	FLAP RIGHT PRE-ASS.
COUNTERSUNK SCREW AEH	40 86 041 08	22	6	2 510 200	96 26 958 08	SLEWING PLATFORM PANELLI
COUNTERSUNK SCREW AEH	40 86 041 08	4	6	2 510 201	96 26 694 08	FLAP PRE-ASS.
COUNTERSUNK SCREW AEH	40 86 041 08	6	4	9 739 196	97 39 196	WATER PUMP
COUNTERSUNK SCREW BN 4	10 34 219 1	4	3	X1012134	10 12 134 5	RK CRANKSHAFT SEAL
COUNTERSUNK SCREW DIN	49 01 548	15	16	3 106	91 26 048 08	TELESCOPIC SECT.5 PRE-AS
COUNTERSUNK SCREW DIN	40 86 018 08	6	3	2 500	91 34 634 08	CRANE DRIVER'S CABIN CPL.
COUNTERSUNK SCREW DIN 7	40 86 058 14	6	8	2 520 021	92 17 203 08	INSTRUMENT BOX DELIVERY
COUNTERSUNK SCREW DIN	40 86 040 08	8	8	1 790 028	91 26 247 08	CONSOLE AUX. REPLENISHIN
COUNTERSUNK SCREW DIN	40 86 040 08	234	13	1 811	91 26 490 08	DRIVER'S CABIN, GLAZED
COUNTERSUNK SCREW DIN	40 86 040 08	289	4	1 811	91 26 490 08	DRIVER'S CABIN, GLAZED
COUNTERSUNK SCREW DIN	40 86 040 08	25	16	2 502	91 01 533 08	CONTROL STAND
COUNTERSUNK SCREW DIN	40 86 040 08	67	12	2 932 042	96 58 564 08	BASE ASSEMBLY
COUNTERSUNK SCREW DIN 7	40 86 002 08	20	4	1 541 004	96 28 308 08	ADDNL.HEATING, PRE-ASSE
COUNTERSUNK SCREW DIN 7	40 86 002 08	40	4	2 522	91 10 037 08	DOOR CPL.
COUNTERSUNK SCREW DIN 7	49 02 007	53	2	2 522	91 10 037 08	DOOR CPL.
COUNTERSUNK SCREW DIN 7	40 86 003 08	51	3	3 101	91 57 167 08	PIVOT SECTION, PRE-ASSEMB
COUNTERSUNK SCREW DIN 7	40 86 003 08	57	6	3 102	91 26 044 08	TELESCOPIC SECTION 1 PRE

11.10.2012

etk\_en\_de\_045763 LTM 1220 5.2

1135

**LIEBHERR**Alphabetical index  
Alphabetischer Index

Description	Item	Pos.	Quantity	Page	Assembly	Description
FLANGE JOINT BUZ 22L CR6-F	47 77 002 08	678	1	2 970 000	91 71 128 08	HYDRAULICS
FLANGE JOINT EGE 10L G3/8A	47 19 043 08	205	1	1 432 033	96 38 133 08	STEERING PLATE 1 PRE-ASS.
FLANGE JOINT EGE 10L G3/8A	47 19 043 08	691	2	2 970 000	91 71 128 08	HYDRAULICS
FLANGE JOINT EGE 10L G3/8A	47 19 043 08	667	1	2 975 100	91 72 659 08	ADD. HYDR. DOLLY
FLANGE JOINT EGE 12S G1/2A	47 19 018 08	721	1	2 970 000	91 71 128 08	HYDRAULICS
FLANGE JOINT EGE 22L G3/4 C	47 19 014 08	211	1	1 432 037	96 52 662 08	PREMOUNTED BLOCK STEER
FLANGE JOINT EGE 22L G3/4 C	47 19 014 08	644	2	2 970 000	91 71 128 08	HYDRAULICS
FLANGE JOINT EGE 22L G3/4 C	47 19 014 08	639	2	2 975 100	91 72 659 08	ADD. HYDR. DOLLY
FLANGE JOINT EGESD10-LM	47 19 021 08	654	1	2 975 100	91 72 659 08	ADD. HYDR. DOLLY
FLANGE JOINT EGESD10-LR-W	47 19 011 08	229	1	1 432	91 56 878 08	STEERING HYDRAULICS
FLANGE JOINT EGESD10-LR-W	47 19 011 08	203	1	1 432 033	96 38 133 08	STEERING PLATE 1 PRE-ASS.
FLANGE JOINT EGESD10-LR-W	47 19 011 08	218	1	1 432 034	96 35 428 08	STEERING PLATE 2 PRE-ASS:
FLANGE JOINT EGESD10-LR-W	47 19 011 08	603	4	2 970 000	91 71 128 08	HYDRAULICS
FLANGE JOINT EGESD10-LR-W	47 19 011 08	634	2	2 975 100	91 72 659 08	ADD. HYDR. DOLLY
FLANGE JOINT EGESD12-LM	47 19 022 08	202	4	1 410 001	96 74 670 08	DIESEL ENGINE, PRE-ASSEMB
FLANGE JOINT EGESD12-LM	47 19 022 08	217	1	1 411 035	96 35 414 08	HYDRAULICS
FLANGE JOINT EGESD12-LM	47 19 022 08	728	1	2 970 000	91 71 128 08	HYDRAULICS
FLANGE JOINT EGESD12-LR-W	47 19 012 08	730	1	2 970 000	91 71 128 08	HYDRAULICS
FLANGE JOINT EGESD12-LR-W	47 19 012 08	624	2	2 975 100	91 72 659 08	ADD. HYDR. DOLLY
FLANGE JOINT EGESD12-LR-W	47 19 038 08	706	1	2 970 000	91 71 128 08	HYDRAULICS
FLANGE JOINT EGESD12-SM	47 19 030 08	3	8	1 790 040	91 51 594 08	ADDITIONAL PARTS SLIDING B
FLANGE JOINT EGESD12-SR	47 19 005 08	608	1	2 975 036	91 24 755 08	ADDNL.HYDR. FOLDING JIB
FLANGE JOINT EGESD15-LM	47 19 042 08	203	2	1 410 188	96 31 491 08	FUEL FILTER PRE-ASS.
FLANGE JOINT EGESD16-SR	47 19 006 08	223	2	1 971	91 53 806 08	HYDRAULIC AXLE SUSPENSIO
FLANGE JOINT EGESD16-SR	47 19 006 08	724	1	2 970 000	91 71 128 08	HYDRAULICS
FLANGE JOINT EGESD18-LM	47 19 023 08	208	1	1 411 035	96 35 414 08	HYDRAULICS
FLANGE JOINT EGESD18-LM	47 19 023 08	203	3	1 950	91 51 009 08	COMPRESSED AIR PLANT
FLANGE JOINT EGESD18-LM	47 19 023 08	603	1	1 952 004	92 08 051 08	PNEUMATIC FOR TRAILER CO
FLANGE JOINT EGESD20-SR	47 19 007 08	217	1	1 432 034	96 35 428 08	STEERING PLATE 2 PRE-ASS:
FLANGE JOINT EGESD20-SR	47 19 007 08	233	12	1 971	91 53 806 08	HYDRAULIC AXLE SUSPENSIO
FLANGE JOINT EGESD22-LM	47 19 024 08	204	1	1 432 037	96 52 662 08	PREMOUNTED BLOCK STEER
FLANGE JOINT EGESD28-LR-W	47 19 015 08	223	1	1 432	91 56 878 08	STEERING HYDRAULICS
FLANGE JOINT EGESD42-LR-W	47 19 036 08	654	1	2 970 000	91 71 128 08	HYDRAULICS
FLANGE JOINT EGESD6-SM-W	47 19 028 08	727	2	2 970 000	91 71 128 08	HYDRAULICS
FLANGE JOINT EGESD6-SR-W	47 19 003 08	207	1	1 410 185	96 32 074 08	HYDRAULIK PUMP ASSEMBLY
FLANGE JOINT EGESD6-SR-W	47 19 003 08	700	4	2 970 000	91 71 128 08	HYDRAULICS
FLANGE JOINT EGESD6-SR-W	47 19 003 08	661	1	2 975 100	91 72 659 08	ADD. HYDR. DOLLY
FLANGE JOINT EL 10L A3C	47 23 302 08	200	1	1 410 185	96 32 074 08	HYDRAULIK PUMP ASSEMBLY
FLANGE JOINT EL 10L A3C	47 23 302 08	208	1	1 432 034	96 35 428 08	STEERING PLATE 2 PRE-ASS:
FLANGE JOINT EL 10L A3C	47 23 302 08	241	5	1 950	91 51 009 08	COMPRESSED AIR PLANT
FLANGE JOINT EL 10L A3C	47 23 302 08	210	2	1 955	91 06 248 08	PNEUMAMATIC DRIVER'S CABI
FLANGE JOINT EL 10L A3C	47 23 302 08	217	1	1 973	91 53 123 08	HYDRAULIC SUPPORT
FLANGE JOINT EL 10L A3C	47 23 302 08	611	1	2 950	91 48 853 08	COMPRESSED-AIR SYST.SU
FLANGE JOINT EL 10L A3C	47 23 302 08	616	15	2 970 000	91 71 128 08	HYDRAULICS
FLANGE JOINT EL 10L A3C	47 23 302 08	633	2	2 975 100	91 72 659 08	ADD. HYDR. DOLLY
FLANGE JOINT EL 10L A3C	47 23 302 08	600	3	3 975 002	91 23 978 08	HYDR.F.TELESOPIC BOOM
FLANGE JOINT EL 10S CR6-F	73 67 776	214	2	1 973	91 53 123 08	HYDRAULIC SUPPORT
FLANGE JOINT EL 12L CR6-F	24 71 286 02	202	1	1 420 075	96 32 358 08	HYDRAULICS
FLANGE JOINT EL 12L CR6-F	24 71 286 02	200	3	1 421 067	96 32 360 08	HYDRAULICS
FLANGE JOINT EL 12L CR6-F	24 71 286 02	203	4	1 423 042	96 32 362 08	HYDRAULICS
FLANGE JOINT EL 12L CR6-F	24 71 286 02	202	3	1 424 014	96 32 363 08	HYDRAULICS
FLANGE JOINT EL 12L CR6-F	24 71 286 02	202	2	1 424 015	96 32 364 08	HYDRAULICS
FLANGE JOINT EL 12L CR6-F	24 71 286 02	220	2	1 432	91 56 878 08	STEERING HYDRAULICS
FLANGE JOINT EL 12L CR6-F	24 71 286 02	259	2	1 950	91 51 009 08	COMPRESSED AIR PLANT
FLANGE JOINT EL 12L CR6-F	24 71 286 02	613	10	2 970 000	91 71 128 08	HYDRAULICS
FLANGE JOINT EL 12L CR6-F	24 71 286 02	608	2	2 971	91 71 136 08	HYDR.AUXILIARY HOISTING
FLANGE JOINT EL 12L CR6-F	24 71 286 02	623	3	2 975 100	91 72 659 08	ADD. HYDR. DOLLY
FLANGE JOINT EL 12L CR6-F	24 71 286 02	610	1	3 975 002	91 23 978 08	HYDR.F.TELESOPIC BOOM
FLANGE JOINT EL 12S CR6-F	76 17 461	718	5	2 970 000	91 71 128 08	HYDRAULICS
FLANGE JOINT EL 12S CR6-F	76 17 461	606	1	2 975 036	91 24 755 08	ADDNL.HYDR. FOLDING JIB

11.10.2012

etk\_en\_de\_045763 LTM 1220 5.2

1149

**LIEBHERR**

Alphabetical index  
Alphabetischer Index

Description	Item	Pos.	Quantity	Page	Assembly	Description
GUIDE 90.0X111 42CRMO4+QT	97 39 986 08	2	1	2 790 024	96 31 845 08	MIRROR RETAINER PRE-ASS.
GUIDE BUSHING PA6G	97 25 508 08	8	4	1 800	91 46 330 08	DRIVER'S CABIN CPL
GUIDE CHANNEL 2X1920X179	97 39 311 08	18	1	1 632 023	96 31 164 08	SLIDING BEAM FRONT,PRE-A
GUIDE CHANNEL 2X1920X179	97 39 311 08	19	1	1 632 024	96 34 169 08	SLIDING BEAM REAR, PRE-A
GUIDE CHANNEL WELDED	96 30 203 08	47	1	1 632 023	96 31 164 08	SLIDING BEAM FRONT,PRE-A
GUIDE CHANNEL WELDED	96 30 203 08	14	1	1 632 024	96 34 169 08	SLIDING BEAM REAR, PRE-A
GUIDE CPL.	10 32 648 5	2820	2	X1011286	10 11 286 4	DRIVEN STEERING AXLE
GUIDE CPL.	10 32 648 5	2820	2	X1011286	10 11 286 5	DRIVEN STEERING AXLE
GUIDE CPL.	10 32 648 5	2820	4	X1011286	10 11 286 7	DRIVEN STEERING AXLE
GUIDE CPL.	10 32 648 5	2820	1	X1029445	10 29 445 7	BRAKE
GUIDE CPL.	10 32 648 5	2820	1	X1029445	10 29 445 8	BRAKE
GUIDE PULLEY COMPL.	90 80 526	4	1	9 080 525	90 80 525	ADDITIONAL KIT
GUIDE PULLEY COMPL.	91 26 753 08	2	1	3 601 002	91 20 237 08	ADAPTER PRE-ASS.
GUIDE RING	10 01 717 9	6	1	9 739 190	97 39 190	POWER TAKE-OFF DRIVE
GUIDE WELDED IN FRONT	96 21 967 08	2	1	1 813	91 07 689 08	DOOR LEFT, CPL.
GUIDE WELDED IN FRONT	96 22 088 08	2	1	1 814	91 07 690 08	DOOR RIGHT, CPL.
GUIDING CONE M3 MS SPF	66 00 420 08	13	6	2 922 001	92 84 311 08	BUS PCB
GUIDING CONE M5 PA6G SPF	66 00 419 08	12	1	2 922 001	92 84 311 08	BUS PCB
GUIDING PIPE	10 22 236 3	1	1	9 739 244	97 39 244	OIL DIPSTICK WITH PIPE
GUIDING PIPE	90 79 532	2	1	9 079 812	90 79 812	OIL DIPSTICK WITH PIPE
GV CIRCUIT	57 17 821 08	80	1	9 628 994	96 28 994 08	GEARBOX
HALF HINGE ELEKTROLYTISC	38 00 197 08	2	1	1 811 031	92 18 651 08	DOOR HINGE CPL.
HALF HINGE GS42CRMO4 ELE	38 00 175 08	1	1	1 811 031	92 18 651 08	DOOR HINGE CPL.
HALF RING 25X394X197 S355J	97 99 449 08	4	4	2 560 013	96 62 101 08	COUNTERWEIGHT CPL.
HAMMER HEAD BOLT M6X16 8.	40 97 074 08	6	6	1 668	91 71 242 08	MARKER CARRIER
HAMMER HEAD BOLT M6X16 8.	40 97 074 08	108	130	1 860	91 60 382 08	TIRE COVER PANELLING
HAMMER HEAD BOLT M6X16 8.	40 97 074 08	4	16	1 860 116	96 31 483 08	ACCESS LADDER REAR.LEFT
HAMMER HEAD BOLT M6X16 8.	40 97 074 08	4	16	1 860 117	96 32 708 08	ACCESS LADDER REAR.RIGH
HAMMER HEAD BOLT M6X16 8.	40 97 074 08	34	2	1 932	91 52 474 08	LIGHTING CANADA
HAMMER HEAD BOLT M8X15 4.	40 97 069 08	14	4	1 790 028	91 26 247 08	CONSOLE AUX. REPLENISHIN
HAMMER HEAD BOLT M8X15 4.	40 97 069 08	32	8	1 813	91 07 689 08	DOOR LEFT, CPL.
HAMMER HEAD BOLT M8X15 4.	40 97 069 08	32	8	1 814	91 07 690 08	DOOR RIGHT, CPL.
HAMMER HEAD BOLT M8X20 4.	40 97 070 08	13	1	1 790 028	91 26 247 08	CONSOLE AUX. REPLENISHIN
HAMMER HEAD BOLT M8X20 4.	40 97 070 08	24	10	1 813	91 07 689 08	DOOR LEFT, CPL.
HAMMER HEAD BOLT M8X20 4.	40 97 070 08	24	10	1 814	91 07 690 08	DOOR RIGHT, CPL.
HAMMER HEAD BOLT M8X20 4.	40 97 070 08	135	4	2 520	91 26 804 08	CABIN, GLAZED
HAND GRIP CPL.	70 42 322 08	27	1	2 520 001	92 48 796 08	FRONT WINDOW CPL.
HAND HAMMER DIN 1041 800	79 00 300 08	60	1	1 750 001	92 85 698 08	MAIN TOOLS
HAND LEVER PRESS VERZ.	79 00 420 08	70	1	1 750 001	92 85 698 08	MAIN TOOLS
HAND PUMP	79 00 391 08	24	1	3 601 002	91 20 237 08	ADAPTER PRE-ASS.
HANDBRAKE VALVE	50 26 500 08	3	1	1 955	91 06 248 08	PNEUMAMATIC DRIVER'S CABI
HANDGRIP 300X25X59,2X254	10 33 152 6	1	1	2 520 041	96 84 504 08	ATTACHMENT GRIP
HANDLE	59 10 668 08	12	1	2 520 001	92 48 796 08	FRONT WINDOW CPL.
HANDLE CAP	57 18 247 08	1	1	6 060 950	60 60 950 08	MASTER SWITCH
HANDLES	57 18 450 08	121	1	7 741 076	77 41 076 08	OPERATOR SEAT
HANDLES	57 18 478 08	121	1	7 741 078	77 41 078 08	CO-DRIVER'S SEAT
HAZARD WARNING FLASHER	60 71 062 08	2	2	1 750 002	92 86 200 08	ACCESSORIES
HEAD LIGHT INSERT	10 28 664 4	(1)	1	1 932	91 52 474 08	LIGHTING CANADA
HEAD REST	57 18 477 08	62	1	7 741 078	77 41 078 08	CO-DRIVER'S SEAT
HEAD REST	77 41 193 08	17	1	2 502	91 01 533 08	CONTROL STAND
HEAD SECTION PRE-ASS.	91 20 484 08	4	1	3 600	91 20 393 08	MECH. DOUBLE FOLD JIB PR
HEAD SECTION, WELDED CO	96 25 018 08	1	1	3 604	91 20 484 08	HEAD SECTION PRE-ASS.
HEADREST CPL.	57 18 202 08	18	1	7 741 076	77 41 076 08	OPERATOR SEAT
HEAT EXCHANGER	57 15 548 08	15	1	X1002271	10 02 271 6	WATER HEATING SYSTEM
HEAT EXCHANGER	57 18 498 08	16	1	5 530 022	55 30 022 08	WATER HEATING SYSTEM
HEAT EXCHANGER EDELSTAH	57 18 086 08	10	1	5 717 812	57 17 812 08	ADD-ON PARTS
HEAT INSULATION PLATE	10 01 241 8	9	1	9 739 253	97 39 253	EXHAUST TC MOUNTING
HEAT INSULATION PLATE	10 22 271 9	8	1	9 739 251	97 39 251	HEAT PROTECTION
HEAT INSULATION PLATE	10 22 272 0	10	1	9 739 251	97 39 251	HEAT PROTECTION
HEAT INSULATION PLATE	10 22 272 3	15	1	9 739 251	97 39 251	HEAT PROTECTION

11.10.2012

etk\_en\_de\_045763 LTM 1220 5.2

1163

**LIEBHERR**Alphabetical index  
Alphabetischer Index

Description	Item	Pos.	Quantity	Page	Assembly	Description
HEX SCREW ISO 4017 M8X16	49 00 188	31	12	2 522	91 10 037 08	DOOR CPL.
HEX SCREW ISO 4017 M8X16	49 00 188	13	3	2 541	91 24 353 08	ADD HEATING SUPERSTRUCT
HEX SCREW ISO 4017 M8X16	49 00 188	30	4	2 831	91 61 219 08	AIR COND. UNIT SUPERSTRU
HEX SCREW ISO 4017 M8X16	49 00 188	68	9	2 932 042	96 58 564 08	BASE ASSEMBLY
HEX SCREW ISO 4017 M8X16	49 00 188	14	7	2 950	91 48 853 08	COMPRESSED-AIR SYST.SU
HEX SCREW ISO 4017 M8X16	49 00 188	3	4	2 984	91 23 972 08	OIL COOLER CPL.
HEX SCREW ISO 4017 M8X16	49 00 188	58	2	3 106	91 26 048 08	TELESCOPIC SECT.5 PRE-AS
HEX SCREW ISO 4017 M8X16	49 00 188	15	6	3 330 080	96 54 504 08	ADD-ON PARTS CYLINDER
HEX SCREW ISO 4017 M8X16	49 00 188	27	2	3 510	91 49 338 08	TRANSPORT MOUNTING
HEX SCREW ISO 4017 M8X16	40 65 063 08	17	4	1 541 004	96 28 308 08	ADDNL.HEATING, PRE-ASSE
HEX SCREW ISO 4017 M8X16	40 65 063 08	19	6	1 813	91 07 689 08	DOOR LEFT, CPL.
HEX SCREW ISO 4017 M8X16	40 65 063 08	19	5	1 814	91 07 690 08	DOOR RIGHT, CPL.
HEX SCREW ISO 4017 M8X20 1	40 00 704	23	6	1 813	91 07 689 08	DOOR LEFT, CPL.
HEX SCREW ISO 4017 M8X20 1	40 00 704	23	6	1 814	91 07 690 08	DOOR RIGHT, CPL.
HEX SCREW ISO 4017 M8X20	49 00 089	15	14	1 409 009	96 32 385 08	RADIATOR, PRE-ASSEMBLED
HEX SCREW ISO 4017 M8X20	49 00 089	8	8	1 412	91 33 714 08	ADD-ON UNIT TELMA
HEX SCREW ISO 4017 M8X20	49 00 089	14	7	1 541 004	96 28 308 08	ADDNL.HEATING, PRE-ASSE
HEX SCREW ISO 4017 M8X20	49 00 089	17	4	1 680	91 57 746 08	EXHAUST GAS SYSTEM
HEX SCREW ISO 4017 M8X20	49 00 089	43	16	1 800	91 46 330 08	DRIVER'S CABIN CPL
HEX SCREW ISO 4017 M8X20	49 00 089	205	11	1 811	91 26 490 08	DRIVER'S CABIN, GLAZED
HEX SCREW ISO 4017 M8X20	49 00 089	3	1	1 811 025	96 28 389 08	REWORK STEERING COLUMN
HEX SCREW ISO 4017 M8X20	49 00 089	16	2	1 811 038	96 30 108 08	ANTI-SWAY GEAR
HEX SCREW ISO 4017 M8X20	49 00 089	6	2	1 833 008	96 54 436 08	ELECTRICAL SYSTEM BATTER
HEX SCREW ISO 4017 M8X20	49 00 089	117	65	1 860	91 60 382 08	TIRE COVER PANELLING
HEX SCREW ISO 4017 M8X20	49 00 089	64	15	1 861	91 46 336 08	ENGINE COVERING
HEX SCREW ISO 4017 M8X20	49 00 089	3	2	1 920 368	96 31 378 08	DOUBLE HORN PRE-ASS.
HEX SCREW ISO 4017 M8X20	49 00 089	60	10	1 932	91 52 474 08	LIGHTING CANADA
HEX SCREW ISO 4017 M8X20	49 00 089	28	7	2 102	91 23 639 08	ASSEMBLY PARTS F.SLEWING
HEX SCREW ISO 4017 M8X20	49 00 089	305	8	2 210	91 72 090 08	DRIVE ASSEMBLY, PRE-ASSE
HEX SCREW ISO 4017 M8X20	49 00 089	301	15	2 210 108	96 57 361 08	RADIATOR, PRE-ASSEMBLED
HEX SCREW ISO 4017 M8X20	49 00 089	2	7	2 260	91 46 582 08	BATTERY STORAGE
HEX SCREW ISO 4017 M8X20	49 00 089	27	6	2 502	91 01 533 08	CONTROL STAND
HEX SCREW ISO 4017 M8X20	49 00 089	315	3	2 510 031	96 44 670 08	SLEWING PLATFORM PANELLI
HEX SCREW ISO 4017 M8X20	49 00 089	79	8	2 520	91 26 804 08	CABIN, GLAZED
HEX SCREW ISO 4017 M8X20	49 00 089	28	4	2 522	91 10 037 08	DOOR CPL.
HEX SCREW ISO 4017 M8X20	49 00 089	46	2	2 541	91 24 353 08	ADD HEATING SUPERSTRUCT
HEX SCREW ISO 4017 M8X20	49 00 089	27	2	2 831	91 61 219 08	AIR COND. UNIT SUPERSTRU
HEX SCREW ISO 4017 M8X20	49 00 089	11	4	2 950	91 48 853 08	COMPRESSED-AIR SYST.SU
HEX SCREW ISO 4017 M8X20	49 00 089	81	4	2 970 000	91 71 128 08	HYDRAULICS
HEX SCREW ISO 4017 M8X20	49 00 089	21	2	2 975 100	91 72 659 08	ADD. HYDR. DOLLY
HEX SCREW ISO 4017 M8X20	49 00 089	5	2	2 975 904	96 36 176 08	MECHANICAL AUXILIARIES
HEX SCREW ISO 4017 M8X20	49 00 089	18	4	2 975 905	96 36 580 08	MECHANICAL AUXILIARIES
HEX SCREW ISO 4017 M8X20	49 00 089	29	17	3 101	91 57 167 08	PIVOT SECTION, PRE-ASSEMB
HEX SCREW ISO 4017 M8X20	49 00 089	4	6	3 102	91 26 044 08	TELESCOPIC SECTION 1 PRE
HEX SCREW ISO 4017 M8X20	49 00 089	4	6	3 103	91 26 045 08	TELESCOPIC SECT.2 PRE-AS
HEX SCREW ISO 4017 M8X20	49 00 089	4	6	3 104	91 26 046 08	TELESCOPIC SECT.3 PRE-ASS
HEX SCREW ISO 4017 M8X20	49 00 089	4	4	3 105	91 26 047 08	TELESCOPIC SECT.IV PRE-A
HEX SCREW ISO 4017 M8X20	49 00 089	28	2	3 106	91 26 048 08	TELESCOPIC SECT.5 PRE-AS
HEX SCREW ISO 4017 M8X20	49 00 089	11	4	3 605 001	91 26 753 08	GUIDE PULLEY COMPL.
HEX SCREW ISO 4017 M8X20	49 00 089	550	1	5 717 812	57 17 812 08	ADD-ON PARTS
HEX SCREW ISO 4017 M8X20	49 00 089	154	4	5 717 826	57 17 826 08	COUPLING
HEX SCREW ISO 4017 M8X20	49 00 089	290	1	5 718 727	57 18 727 08	GEARBOX HOUSING
HEX SCREW ISO 4017 M8X20	49 00 089	9	2	9 077 279	90 77 279	CONNECTING BRANCH ADD-O
HEX SCREW ISO 4017 M8X20	49 00 089	458	3	X1011286	10 11 286 4	DRIVEN STEERING AXLE
HEX SCREW ISO 4017 M8X22	50 26 189 08	420	1	5 717 812	57 17 812 08	ADD-ON PARTS
HEX SCREW ISO 4017 M8X25	49 00 128	23	10	1 409	91 38 753 08	COOLER INSTALLATION
HEX SCREW ISO 4017 M8X25	49 00 128	10	3	1 410	91 71 847 08	DIESEL ENGINE INSTALLATIO
HEX SCREW ISO 4017 M8X25	49 00 128	91	4	1 660	91 39 039 08	TOOL BOX CPL.
HEX SCREW ISO 4017 M8X25	49 00 128	22	10	1 681	91 39 124 08	AIR FILTER SYSTEM
HEX SCREW ISO 4017 M8X25	49 00 128	156	2	1 780 750	91 42 476 08	TRAILER PLUG SOCKET

11.10.2012

etk\_en\_de\_045763 LTM 1220 5.2

1177

**LIEBHERR**

Alphabetical index  
Alphabetischer Index

Description	Item	Pos.	Quantity	Page	Assembly	Description
INSULATING HOSE DN6 0,5 PU	11 08 260 2	36	0.003	2 501 000	91 34 728 08	CRANE DRIVER'S CABIN,PRE
INSULATING HOSE DN8X0,65	11 08 260 3	203	0.5	1 780 500	91 05 097 08	BACKING WARNING ACOUSTI
INSULATING HOSE DN8X0,65	11 08 260 3	203	7.15	1 830 140	96 44 966 08	WIRES COMPL. INSTRUMENT
INSULATING HOSE ISO 3302-1	11 00 658 4	60	4	2 510 050	96 44 673 08	SOUND PROOFING
INSULATING MAT 10X770X894	95 66 755 08	53	1	2 520	91 26 804 08	CABIN, GLAZED
INSULATING MAT 18X312X352	95 66 684 08	56	1	2 520	91 26 804 08	CABIN, GLAZED
INSULATING MAT 18X535X788	95 66 682 08	54	1	2 520	91 26 804 08	CABIN, GLAZED
INSULATING MAT 18X714X759	95 66 683 08	55	1	2 520	91 26 804 08	CABIN, GLAZED
INSULATING MAT 18X942X470	95 65 247 08	8	1	2 522	91 10 037 08	DOOR CPL.
INSULATING MAT 18x815x215	95 70 441 08	113	1	2 520	91 26 804 08	CABIN, GLAZED
INSULATING MAT 20X2390X9	97 42 104 08	20	1	2 510 035	96 44 672 08	FLAP RIGHT PRE-ASS.
INSULATING MAT 40X1185X81	97 42 059 08	2	1	2 510 067	96 29 034 08	SOUND PROOFING
INSULATING MAT 40X305X698	97 35 689 08	6	1	2 510 067	96 29 034 08	SOUND PROOFING
INSULATING MAT 40X462X382	97 35 725 08	16	1	2 510 067	96 29 034 08	SOUND PROOFING
INSULATING MAT 40X720X269	97 35 679 08	1	1	2 510 067	96 29 034 08	SOUND PROOFING
INSULATING MAT 40X722X970	97 35 742 08	40	1	2 510 116	96 44 671 08	COOLER COVER CPL.
INSULATING MAT 40X748X440	97 35 691 08	5	1	2 510 067	96 29 034 08	SOUND PROOFING
INSULATING MAT 40X804X720	97 42 060 08	4	1	2 510 067	96 29 034 08	SOUND PROOFING
INSULATING MAT 40X840X380	97 36 262 08	42	1	2 510 116	96 44 671 08	COOLER COVER CPL.
INSULATING MAT 40X850X500	97 50 499 08	3	1	2 510 067	96 29 034 08	SOUND PROOFING
INSULATING MAT 40X964X749	97 30 733 08	41	1	2 510 116	96 44 671 08	COOLER COVER CPL.
INSULATING MAT 5X470X870	95 65 065 08	2	1	2 520 020	92 50 859 08	INSIDE ROOF LINING CPL.
INSULATING MAT BOTTOM 9	97 18 507 08	6	1	2 913	91 32 850 08	LICCON CONSOLE LCD2
INSULATING MAT TOP 11.5X9	97 18 514 08	10	1	2 913	91 32 850 08	LICCON CONSOLE LCD2
INSULATING MAT-LOCK 21X36	97 18 511 08	7	1	2 913	91 32 850 08	LICCON CONSOLE LCD2
INSULATION MAT RIGHT 19X9	97 18 513 08	9	1	2 913	91 32 850 08	LICCON CONSOLE LCD2
INTERIOR BLIND PRE-ASS.	96 26 991 08	4	1	2 510 031	96 44 670 08	SLEWING PLATFORM PANELLI
INTERIOR BLIND PRE-ASS.	96 29 641 08	10	1	2 510 031	96 44 670 08	SLEWING PLATFORM PANELLI
INTERIOR BLIND WELDMENT	96 26 992 08	1	1	2 510 109	96 26 991 08	INTERIOR BLIND PRE-ASS.
INTERIOR HOUSING PRE-ASS.	96 28 696 08	4	1	2 913	91 32 850 08	LICCON CONSOLE LCD2
INTERM.GEARBOX	91 38 755 08	5	1		LTM 1220-5-2	
INTERMED.Plate VALVE	57 14 146 08	3	1	X1041310	10 41 310 6	CONTROL BLOCK
INTERMED.Plate VALVE	57 15 624 08	4	1	X1041310	10 41 310 6	CONTROL BLOCK
INTERMEDIATE GEAR CPL.	90 72 906	331	1	X1013561	10 13 561 6	DIESEL ENGINE
INTERMEDIATE GEAR PRE-A	90 72 633	3	1	9 072 596	90 72 596	BALANCER PRE-ASS.
INTERMEDIATE GEAR PRE-A	90 72 633	7	1	9 075 541	90 75 541	LUBE OIL PUMP PREASS.
INTERMEDIATE GEAR PRE-A	90 72 904	1	1	9 072 906	90 72 906	INTERMEDIATE GEAR CPL.
INTERMEDIATE GEAR,PRE-A	96 35 416 08	1	1	1 411	91 38 755 08	INTERM.GEARBOX
INTERMEDIATE PLATE 11SM	90 80 519	6	1	9 080 525	90 80 525	ADDITIONAL KIT
INTERMEDIATE PLATE EN-GJ	10 11 787 8	7	1	X1011826	10 11 826 6	EXHAUST TC MOUNTING
INTERMEDIATE RING	10 01 473 0	8	1	X1032706	10 32 706 5	ELECTRIC PUMP
INTERMEDIATE WHEEL AXLE	90 72 907	2	1	9 072 906	90 72 906	INTERMEDIATE GEAR CPL.
INTERNAL GEARED WHEEL	53 00 350 08	335	2	X1011286	10 11 286 4	DRIVEN STEERING AXLE
INTERNAL GEARED WHEEL	53 00 350 08	335	2	X1011286	10 11 286 5	DRIVEN STEERING AXLE
INTERNAL GEARED WHEEL	53 00 350 08	335	2	X1011286	10 11 286 7	DRIVEN STEERING AXLE
INTERNAL GEARED WHEEL	57 17 619 08	964	1	X1002177	10 02 177 6	DISTRIBUTOR GEARBOX
INTERNAL GEARED WHEEL	57 17 967 08	130	1	5 717 823	57 17 823 08	PLANETARY GEAR IT
INTERNAL GEARED WHEEL	57 18 133 08	50	1	5 718 017	57 18 017 08	PUMP
INTERNAL LIGHT	60 71 361 08	10	1	2 533 003	96 28 388 08	ELECTRIC ADD-ON PARTS CA
INTERNAL LIGHT 21W 2V	60 71 470 08	268	3	1 833	91 57 782 08	ELECTRIC FOR DRIVER'S CABI
INTERNAL MULTI-DISC	10 03 725 3	8	16	5 020 367	50 20 367 01	SPRING LOADED MULTI-DISC
IT AS-TRONIK	57 17 811 08	922	1	X1009722	10 09 722 1	SWITCHGEAR
JAW	90 75 372	3	1	X1011659	10 11 659 1	INJECTOR
JAW SINT-D39	90 78 321	5	1	9 739 248	97 39 248	INJECTOR
JIB SUPPORT BLOCK WELDE	96 36 150 08	1	1	1 643 007	96 36 149 08	BOOM JIB SUPPORT BLOCK P
KB-RING 122X113,1X3,5 MC66	10 47 234 5	3	1	9 080 687	90 80 687	PISTON
KEY	57 09 954 08	1	1	6 061 943	60 61 943 08	IGNITION STARTER SWITCH
KEY	70 42 253 08	39	1	1 813	91 07 689 08	DOOR LEFT, CPL.
KEY	70 42 253 08	39	1	1 814	91 07 690 08	DOOR RIGHT, CPL.
KEY DROP POLYAMID	70 42 644 08	55	2	1 811	91 26 490 08	DRIVER'S CABIN, GLAZED

11.10.2012

etk\_en\_de\_045763 LTM 1220 5.2

1191

**LIEBHERR**

Alphabetical index  
Alphabetischer Index

Description	Item	Pos.	Quantity	Page	Assembly	Description
O-RING 38X3,5 NBR90	52 12 278 08	(5)	2	5 114 525	51 14 525 08	AXLE LOCKING VALVE
O-RING 39,7X3,5 NBR70	57 05 889 08	3	1	5 708 320	57 08 320 08	FILTER COVER
O-RING 40X2 FPM70	10 11 398 6	2704	1	X1002177	10 02 177 6	DISTRIBUTOR GEARBOX
O-RING 42X3 NBR90	72 64 212 08	442	4	2 210	91 72 090 08	DRIVE ASSEMBLY, PRE-ASSE
O-RING 42X3 NBR90	72 64 212 08	4	1	5 114 338	51 14 338 08	AXLE LOCKING VALVE
O-RING 42X3 NBR90	72 64 212 08	20	1	5 114 525	51 14 525 08	AXLE LOCKING VALVE
O-RING 42X3 NBR90	72 64 212 08	(2)	1	5 114 525	51 14 525 08	AXLE LOCKING VALVE
O-RING 4X1 NBR90	51 07 123 08	3	1	5 114 794	51 14 794 08	LOAD HOLDING VALVE
O-RING 50X3 FPM70	50 03 242 08	1051	1	X1002177	10 02 177 6	DISTRIBUTOR GEARBOX
O-RING 50X3 FPM70	50 03 242 08	2377	2	X1011286	10 11 286 4	DRIVEN STEERING AXLE
O-RING 55X4 NBR70	72 62 027 08	18	1	5 211 034	52 11 034 08	ANGULAR GEAR
O-RING 60X4 NBR70	72 64 005 08	84	2	X1011286	10 11 286 4	DRIVEN STEERING AXLE
O-RING 60X4 NBR70	72 64 005 08	84	2	X1011286	10 11 286 5	DRIVEN STEERING AXLE
O-RING 60X4 NBR70	72 64 005 08	84	2	X1011286	10 11 286 7	DRIVEN STEERING AXLE
O-RING 60X4 NBR70	72 64 005 08	84	2	X1047078	10 47 078 0	STEERING AXLE
O-RING 60X4 NBR70	72 64 005 08	84	2	X1047078	10 47 078 2	STEERING AXLE
O-RING 63,17X2,62 FKM 70	73 80 970	13	1	X1011585	10 11 585 1	SEAL KIT CYLINDER HEAD
O-RING 63,17X2,62 FKM 70	73 80 970	13	1	X1011585	10 11 585 2	SEAL KIT ZYLINDER HEAD CPL
O-RING 63,17X2,62 FKM 70	73 80 970	13	1	X1011585	10 11 585 3	SEAL KIT ZYLINDER HEAD CPL
O-RING 63,17X2,62 FKM 70	73 80 970	13	1	X1011585	10 11 585 9	SEAL KIT CYLINDER HEAD
O-RING 63X2 FPM70	10 11 398 3	2701	1	X1002177	10 02 177 6	DISTRIBUTOR GEARBOX
O-RING 63X3 FPM70	57 18 132 08	40	1	5 718 017	57 18 017 08	PUMP
O-RING 65X3 NBR70	72 64 123 08	27	2	X1011286	10 11 286 4	DRIVEN STEERING AXLE
O-RING 65X3 NBR70	72 64 123 08	27	2	X1011286	10 11 286 5	DRIVEN STEERING AXLE
O-RING 65X3 NBR70	72 64 123 08	27	2	X1011286	10 11 286 7	DRIVEN STEERING AXLE
O-RING 65X3 NBR70	72 64 123 08	27	2	X1047078	10 47 078 0	STEERING AXLE
O-RING 65X3 NBR70	72 64 123 08	27	2	X1047078	10 47 078 2	STEERING AXLE
O-RING 68,2X3,53 FPM70	73 81 593	11	2	X1011801	10 11 801 3	SEAL KIT AGGREGATE CARR
O-RING 68,2X3,53 FPM70	73 81 593	11	2	X1011801	10 11 801 4	SEAL KIT AGGREGATE CARR
O-RING 68X2 NBR70	72 64 062 08	26	2	X1011286	10 11 286 4	DRIVEN STEERING AXLE
O-RING 68X2 NBR70	72 64 062 08	26	2	X1011286	10 11 286 5	DRIVEN STEERING AXLE
O-RING 68X2 NBR70	72 64 062 08	26	2	X1011286	10 11 286 7	DRIVEN STEERING AXLE
O-RING 68X2 NBR70	72 64 062 08	26	2	X1047078	10 47 078 0	STEERING AXLE
O-RING 68X2 NBR70	72 64 062 08	26	2	X1047078	10 47 078 2	STEERING AXLE
O-RING 6X1 NBR90	57 06 906 08	33	1	X1032706	10 32 706 5	ELECTRIC PUMP
O-RING 7,5X1,5 NBR90	52 11 977 08	224	4	X1004082	10 04 082 3	STEERING GEAR
O-RING 70x3 FPM70	57 18 112 08	520	1	5 717 812	57 17 812 08	ADD-ON PARTS
O-RING 75,87X2,62 EPDM9-70	10 03 006 6	5	1	9 739 196	97 39 196	WATER PUMP
O-RING 75X2,5 NBR70	52 12 028 08	22	1	5 102 380	51 02 380 08	HYDRO MOTOR
O-RING 80X3 FPM70	57 18 130 08	90	2	5 718 088	57 18 088 08	STORAGE
O-RING 80X5,0 80 FPM 610	10 02 232 0	12	2	X1011585	10 11 585 1	SEAL KIT CYLINDER HEAD
O-RING 80X5,0 80 FPM 610	10 02 232 0	12	2	X1011585	10 11 585 2	SEAL KIT ZYLINDER HEAD CPL
O-RING 80X5,0 80 FPM 610	10 02 232 0	12	2	X1011585	10 11 585 3	SEAL KIT ZYLINDER HEAD CPL
O-RING 80X5,0 80 FPM 610	10 02 232 0	12	2	X1011585	10 11 585 9	SEAL KIT CYLINDER HEAD
O-RING 80X5,0 80 FPM 610	10 02 232 0	21	2	X1011801	10 11 801 3	SEAL KIT AGGREGATE CARR
O-RING 80X5,0 80 FPM 610	10 02 232 0	21	2	X1011801	10 11 801 4	SEAL KIT AGGREGATE CARR
O-RING 80X5,0 80 FPM 610	10 02 232 0	5	2	X1011816	10 11 816 1	CONNECTING LINE ADD-ON
O-RING 82X4 ACM70	57 18 096 08	220	1	5 717 812	57 17 812 08	ADD-ON PARTS
O-RING 84X3 FPM1-70	50 09 352 08	15	1	1 410 094	96 71 682 08	PUMP ASSEMBLY
O-RING 85X2 HNBR 70SH	10 21 837 0	(1)	1	X1011553	10 11 553 9	STARTER INSTALLATION
O-RING 86X3 NBR90	51 38 055 08	28	1	1 410 001	96 74 670 08	DIESEL ENGINE, PRE-ASSEMB
O-RING 88X3 ACM70	57 09 797 08	7	1	5 700 161	57 00 161	AIR COMPRESSOR
O-RING 8X2 NBR90	10 16 615 7	73	1	9 392 922	93 92 922 01	PLANETARY GEARBOX
O-RING 95X3 NBR70	72 64 057 08	97	1	9 330 747	93 30 747 01	SLEWING GEAR
O-RING ARP 568 10,82X1,78 NB	51 07 181 08	27	1	5 113 005	51 13 005 08	CONTROL BLOCK
O-RING ARP 568 10,82X1,78 NB	51 07 181 08	27	1	X1048973	10 48 973 4	PRESSURE LIMITING VALVE
O-RING ARP 568 10,82X1,78 NB	51 07 604 08	9	1	5 531 879	55 31 879 08	AIR COND. EVAPORATOR RFK
O-RING ARP 568 10,82X1,78 NB	51 07 604 08	2	6	5 714 150	57 14 150 08	DIRECTIONAL CONTROL VALV
O-RING ARP 568 101,19X3,53	51 31 150 08	11	1	5 719 109	57 19 109 08	PUMP SUPPORT
O-RING ARP 568 107,62X2,62	57 12 333 08	10	1	5 719 109	57 19 109 08	PUMP SUPPORT

11.10.2012

etk\_en\_de\_045763 LTM 1220 5.2

1205

**LIEBHERR**Alphabetical index  
Alphabetischer Index

Description	Item	Pos.	Quantity	Page	Assembly	Description
PRESSURE GAUGE CONNECT	47 09 004 08	49	1	2 520	91 26 804 08	CABIN, GLAZED
PRESSURE GAUGE CONNECT	47 09 005 08	30	1	2 975 100	91 72 659 08	ADD. HYDR. DOLLY
PRESSURE GAUGE CONNECTI	47 09 003 08	610	1	2 955	91 23 955 08	PNEUM. CRANE OPERATORS
PRESSURE GAUGE CONNECT	47 09 008 08	18	4	1 971	91 53 806 08	HYDRAULIC AXLE SUSPENSIO
PRESSURE LIMITING VALVE	10 22 274 0	2	1	9 739 280	97 39 280	PRESSURE PIPE
PRESSURE LIMITING VALVE	10 29 099 0	5	6	X1004305	10 04 305 2	CONTROL BLOCK
PRESSURE LIMITING VALVE	10 29 099 3	6	1	X1004305	10 04 305 2	CONTROL BLOCK
PRESSURE LIMITING VALVE	10 41 267 3	2	1	X1003076	10 03 076 7	AXLE LOCKING VALVE
PRESSURE LIMITING VALVE	10 42 347 5	4	1	X1021801	10 21 801 6	EXTENSION RAM
PRESSURE LIMITING VALVE	10 48 973 4	2	1	5 113 005	51 13 005 08	CONTROL BLOCK
PRESSURE LIMITING VALVE	57 04 274 08	7	1	X1033288	10 33 288 2	CONTROL BLOCK
PRESSURE LIMITING VALVE	57 12 325 08	2	1	5 718 989	57 18 989 08	CONNECTING PLATE
PRESSURE LIMITING VALVE	57 12 395 08	2	1	5 715 142	57 15 142 08	CONNECTING PLATE
PRESSURE LIMITING VALVE	57 13 031 08	60	5	5 113 125	51 13 125 08	CONTROL BLOCK
PRESSURE LIMITING VALVE	57 15 145 08	1	1	5 715 142	57 15 142 08	CONNECTING PLATE
PRESSURE LIMITING VALVE	57 15 147 08	4	1	5 715 142	57 15 142 08	CONNECTING PLATE
PRESSURE LIMITING VALVE	57 17 237 08	6	1	X1033288	10 33 288 2	CONTROL BLOCK
PRESSURE LIMITING VALVE	57 17 238 08	8	1	X1033288	10 33 288 2	CONTROL BLOCK
PRESSURE LIMITING VALVE	57 18 994 08	1	2	5 718 989	57 18 989 08	CONNECTING PLATE
PRESSURE LIMITING VALVE	57 19 102 08	37	1	X1047300	10 47 300 8	TELESCOPIC CYLINDER
PRESSURE LIMITING VALVE	70 29 305	11	1	X1042993	10 42 993 3	GEAR WHEEL MOTOR
PRESSURE LIMITING VALVE	51 14 502 08	4	1	2 975 036	91 24 755 08	ADDNL.HYDR. FOLDING JIB
PRESSURE LIMITING VALVE	51 14 608 08	15	1	2 970 000	91 71 128 08	HYDRAULICS
PRESSURE LIMITING VALVE	57 04 271 08	40	1	5 113 211	51 13 211 08	COMPACT CONTROL BLOCK
PRESSURE LIMITING VALVE	57 18 146 08	3	1	X1034652	10 34 652 3	SLIDE VALVE BLOCK
PRESSURE LIMITING VALVE	51 14 177 08	13	2	1 971	91 53 806 08	HYDRAULIC AXLE SUSPENSIO
PRESSURE LIMITING VALVE	51 14 177 08	34	1	2 970 000	91 71 128 08	HYDRAULICS
PRESSURE LIMITING VALVE	51 14 235 08	9	1	1 432 037	96 52 662 08	PREMOUNTED BLOCK STEER
PRESSURE LIMITING VALVE	51 14 291 08	26	1	2 975 100	91 72 659 08	ADD. HYDR. DOLLY
PRESSURE LIMITING VALVE	51 14 339 08	22	2	2 970 000	91 71 128 08	HYDRAULICS
PRESSURE LIMITING VALVE	51 14 339 08	8	1	2 975 100	91 72 659 08	ADD. HYDR. DOLLY
PRESSURE LIMITING VALVE p	51 13 227 08	16	1	1 432	91 56 878 08	STEERING HYDRAULICS
PRESSURE LIMITING VALVE p	10 02 558 2	5	1	1 432 033	96 38 133 08	STEERING PLATE 1 PRE-ASS.
PRESSURE LINE	10 01 229 2	41	1	9 739 253	97 39 253	EXHAUST TC MOUNTING
PRESSURE LINE	10 22 274 2	6	1	9 739 280	97 39 280	PRESSURE PIPE
PRESSURE PIPE	10 22 273 9	1	1	9 739 280	97 39 280	PRESSURE PIPE
PRESSURE PIPE	97 39 280	101	1	X1010075	10 10 075 7	DIESEL ENGINE
PRESSURE REDUCTION VALV	10 02 337 5	16	1	2 975 100	91 72 659 08	ADD. HYDR. DOLLY
PRESSURE RELIEF VALVE pm	51 13 168 08	32	1	2 975 100	91 72 659 08	ADD. HYDR. DOLLY
PRESSURE SENSOR	10 01 247 0	(1)	1	9 739 318	97 39 318	SENSOR ELEMENT
PRESSURE SENSOR -80MBAR/	10 81 691 3	1	1	1 681 021	96 65 122 08	SENSOR COMPL.
PRESSURE SENSOR 0-750/150	69 23 128 08	10	4	1 780 163	91 54 406 08	MONITORING SUPPORTING
PRESSURE SENSOR 400/400	10 81 373 8	90	2	2 970 000	91 71 128 08	HYDRAULICS
PRESSURE SENSOR 400/400	10 81 373 8	60	1	2 971	91 71 136 08	HYDR.AUXILIARY HOISTING
PRESSURE SENSOR 400/400	10 81 618 5	89	1	2 970 000	91 71 128 08	HYDRAULICS
PRESSURE SEQUENCE VALV	10 42 346 8	1	1	X1021801	10 21 801 6	EXTENSION RAM
PRESSURE SHEET	50 31 188 08	2	1	1 410 048	96 18 981 08	CLUTCH ASSEMBLY
PRESSURE SPRING	10 02 321 0	530	2	X1011286	10 11 286 4	DRIVEN STEERING AXLE
PRESSURE SPRING	10 30 095 9	390	1	5 718 018	57 18 018 08	CONTROL
PRESSURE SPRING	50 06 662 08	240	3	5 717 885	57 17 885 08	SYNCHRONIZATION COMPL.
PRESSURE SPRING	50 07 374 08	70	6	5 717 824	57 17 824 08	SYNCHROMESH
PRESSURE SPRING	51 07 926 08	8	1	5 113 018	51 13 018 08	VALVE BLOCK
PRESSURE SPRING	51 07 975 08	9	1	5 114 177	51 14 177 08	PRESSURE LIMITING VALVE
PRESSURE SPRING	51 07 975 08	9	1	5 114 339	51 14 339 08	PRESSURE LIMITING VALVE
PRESSURE SPRING	51 10 010 08	42	1	5 113 018	51 13 018 08	VALVE BLOCK
PRESSURE SPRING	51 10 151 08	4	1	5 114 177	51 14 177 08	PRESSURE LIMITING VALVE
PRESSURE SPRING	51 10 151 08	4	1	5 114 339	51 14 339 08	PRESSURE LIMITING VALVE
PRESSURE SPRING	57 00 095 08	8	1	5 026 126	50 26 126 08	SOLENOID VALVE
PRESSURE SPRING	57 00 775 08	1	1	5 114 338	51 14 338 08	AXLE LOCKING VALVE
PRESSURE SPRING	57 00 775 08	1	1	5 114 525	51 14 525 08	AXLE LOCKING VALVE

11.10.2012

etk\_en\_de\_045763 LTM 1220 5.2

1219

**LIEBHERR**Alphabetical index  
Alphabetischer Index

Description	Item	Pos.	Quantity	Page	Assembly	Description
SCREW VERZ	10 81 498 7	9	2	5 106 987	51 06 987 08	BALL VALVE STRIP
SCREW-ON CONNECTION	10 01 200 8	23	1	9 739 503	97 39 503	FUEL LINE
SCREW-ON CONNECTION	10 01 271 8	12	1	9 739 258	97 39 258	FUEL FILTER
SCREW-ON CONNECTION	10 01 272 2	2	1	9 739 253	97 39 253	EXHAUST TC MOUNTING
SCREW-ON CONNECTION	10 29 720 4	2	2	9 739 322	97 39 322	REPAIR KIT PIPE LINE
SCREW-ON CONNECTION	94 79 067 08	(150)	1	1 950 505	91 74 477 08	
SCREW-ON CONNECTION	95 33 689 08	14	4	1 971	91 53 806 08	HYDRAULIC AXLE SUSPENSIO
SCREW-ON CONNECTION	95 33 689 08	66	1	2 970 000	91 71 128 08	HYDRAULICS
SCREW-ON CONNECTION ISO	49 81 235 23	3	1	9 079 812	90 79 812	OIL DIPSTICK WITH PIPE
SCREW-ON CONNECTION ISO	49 81 235 23	4	1	9 080 853	90 80 853	OIL LINE PRE-ASSEMBLY
SCREW-ON CONNECTION ISO	49 81 235 23	10	2	X1011826	10 11 826 6	EXHAUST TC MOUNTING
SCREW-ON CONNECTION ISO	49 81 233 23	16	1	X1011793	10 11 793 0	ACCESSORIES AIR COMPRES
SCREW-ON CONNECTION ISO	49 81 233 23	9	2	X1011997	10 11 997 6	POWER TAKE-OFF ADD-ON
SCREW-ON CONNECTION L10	10 01 199 8	3	2	9 739 168	97 39 168	PIPELINE INSTALLATION
SCREW-ON CONNECTION L10	10 01 199 8	4	1	9 739 244	97 39 244	OIL DIPSTICK WITH PIPE
SCREW-ON CONNECTION L1	10 01 200 2	5	2	9 739 168	97 39 168	PIPELINE INSTALLATION
SCREW-ON CONNECTION L12	10 01 200 4	14	1	9 739 258	97 39 258	FUEL FILTER
SCREW-ON CONNECTION L1	10 01 199 9	42	1	9 739 253	97 39 253	EXHAUST TC MOUNTING
SCREW-ON CONNECTION L1	10 01 199 9	16	1	9 739 273	97 39 273	OIL COOLER ADD-ON
SCREW-ON CONNECTION L18	10 01 200 1	23	1	9 739 387	97 39 387	CRANKCASE BREATHER
SCREW-ON CONNECTION LL1	10 01 200 3	37	1	9 739 166	97 39 166	AIR COMPRESSOR
SCREW-ON CONNECTION LL1	10 01 200 3	29	2	9 739 168	97 39 168	PIPELINE INSTALLATION
SCREW-ON CONNECTION M26	10 01 272 1	9	1	9 739 168	97 39 168	PIPELINE INSTALLATION
SCREW-ON CONNECTION X0	94 55 691 08	46	1	2 520	91 26 804 08	CABIN, GLAZED
SCREW-ON CONNECTION X0	94 55 691 08	5	1	2 955	91 23 955 08	PNEUM. CRANE OPERATORS
SCREW-ON HINGE 25X25X50/	70 42 012 08	2	2	1 811 109	96 22 361 08	COVER PRE-ASS.
SCREW-ON HINGE 25X25X50/	70 42 012 08	57	3	2 932 042	96 58 564 08	BASE ASSEMBLY
SCREW-ON HINGE 30X30X60/	70 42 561 08	3	1	3 750 011	92 51 440 08	HOLDER PRE-ASSEMBLY
SCREWDRIVER 2	79 00 332 08	53	1	1 750 001	92 85 698 08	MAIN TOOLS
SCREWS	57 00 590 08	8	8	5 020 280	50 20 280 08	EDDY CURRENT BRAKE
SEAL	10 01 184 5	16	2	9 739 122	97 39 122	OIL COOLER
SEAL	10 01 184 6	2	1	9 739 387	97 39 387	CRANKCASE BREATHER
SEAL	10 01 184 7	4	1	9 739 118	97 39 118	OIL LINE
SEAL	10 01 213 7	4	1	9 739 132	97 39 132	POWER UNIT SUPPORT
SEAL	10 01 213 9	1	1	9 739 099	97 39 099	FLYWHEEL HOUSING
SEAL	10 01 214 0	18	2	9 739 361	97 39 361	OIL SUMP
SEAL	10 01 229 8	15	1	9 739 122	97 39 122	OIL COOLER
SEAL	10 01 229 9	2	2	9 739 362	97 39 362	OIL SUMP
SEAL	10 01 234 5	12	2	9 739 126	97 39 126	THERMOSTAT HOUSING
SEAL	10 01 234 6	2	1	9 739 255	97 39 255	CONNECTION F.WATER PIPE
SEAL	10 01 234 6	2	1	9 739 276	97 39 276	WATER CONNECTION
SEAL	10 01 234 7	12	1	9 739 255	97 39 255	CONNECTION F.WATER PIPE
SEAL	10 01 240 5	2	1	9 739 268	97 39 268	EXHAUST GAS RECIRCULATIO
SEAL	10 01 240 8	9	2	9 739 269	97 39 269	EXHAUST GAS RECIRCULATIO
SEAL	10 01 240 9	11	1	9 739 269	97 39 269	EXHAUST GAS RECIRCULATIO
SEAL	10 01 241 1	5	2	9 739 269	97 39 269	EXHAUST GAS RECIRCULATIO
SEAL	10 01 241 3	13	1	9 739 269	97 39 269	EXHAUST GAS RECIRCULATIO
SEAL	10 01 245 4	8	2	9 739 253	97 39 253	EXHAUST TC MOUNTING
SEAL	10 01 248 5	29	2	9 739 166	97 39 166	AIR COMPRESSOR
SEAL	10 01 248 6	27	2	9 739 166	97 39 166	AIR COMPRESSOR
SEAL	10 01 264 3	8	1	9 739 361	97 39 361	OIL SUMP
SEAL	10 01 265 1	32	1	9 739 253	97 39 253	EXHAUST TC MOUNTING
SEAL	10 01 333 7	6	1	9 739 267	97 39 267	CYLINDER FAIRING
SEAL	10 03 729 7	4	1	9 739 253	97 39 253	EXHAUST TC MOUNTING
SEAL	10 11 854 9	15	1	X1011801	10 11 801 4	SEAL KIT AGGREGATE CARR
SEAL	10 11 855 0	19	1	X1011801	10 11 801 4	SEAL KIT AGGREGATE CARR
SEAL	10 11 855 1	18	3	X1011801	10 11 801 4	SEAL KIT AGGREGATE CARR
SEAL	10 11 855 4	18	1	X1011585	10 11 585 1	SEAL KIT CYLINDER HEAD
SEAL	10 11 855 4	18	4	X1011585	10 11 585 2	SEAL KIT ZYLINDER HEAD CPL
SEAL	10 11 855 4	18	6	X1011585	10 11 585 3	SEAL KIT ZYLINDER HEAD CPL

11.10.2012

etk\_en\_de\_045763 LTM 1220 5.2

1233

**LIEBHERR**Alphabetical index  
Alphabetischer Index

Description	Item	Pos.	Quantity	Page	Assembly	Description
SHEET S315MC FE//ZN20//C	95 54 418 08	156	1	1 932 029	96 17 781 08	LEAD
SHEET S315MC FE//ZN20//C	95 54 418 08	16	2	3 106	91 26 048 08	TELESCOPIC SECT.5 PRE-AS
SHEET-METAL SCREW DIN 797	40 82 019 08	164	4	2 520	91 26 804 08	CABIN, GLAZED
SHEET-METAL SCREW DIN 79	40 82 000 08	7	2	1 920 372	91 49 061 08	EMERGENCY STOP CABIN
SHEET-METAL SCREW DIN 79	40 82 000 08	7	2	2 920 751	91 41 303 08	EMERGENCY CUT-OFF CRAN
SHEET-METAL SCREW DIN 79	40 82 000 08	60	2	2 932 042	96 58 564 08	BASE ASSEMBLY
SHEET-METAL SCREW DIN 79	55 31 573 08	136	4	2 520	91 26 804 08	CABIN, GLAZED
SHEET-METAL SCREW DIN 798	59 10 070 08	24	4	1 811 042	96 49 660 08	STEERING COLUMN PRE-ASS.
SHEET-METAL SCREW DIN 798	59 10 070 08	34	22	1 813	91 07 689 08	DOOR LEFT, CPL.
SHEET-METAL SCREW DIN 798	59 10 070 08	34	22	1 814	91 07 690 08	DOOR RIGHT, CPL.
SHEET-METAL SCREW DIN 798	59 10 070 08	43	4	2 540	91 45 984 08	HEATING, CRANE CABIN
SHEET-METAL SCREW DIN 79	40 82 507 08	59	2	1 813	91 07 689 08	DOOR LEFT, CPL.
SHEET-METAL SCREW DIN 79	40 82 507 08	59	2	1 814	91 07 690 08	DOOR RIGHT, CPL.
SHEET-METAL SCREW DIN 79	40 82 507 08	93	9	2 520	91 26 804 08	CABIN, GLAZED
SHEET-METAL SCREW DIN 79	40 82 507 08	23	2	2 520 001	92 48 796 08	FRONT WINDOW CPL.
SHEET-METAL SCREW DIN 79	40 82 507 08	6	2	2 520 018	92 13 430 08	INSTRUMENT BOX CPL.
SHEET-METAL SCREW DIN 79	40 82 507 08	33	10	2 522	91 10 037 08	DOOR CPL.
SHEET-METAL SCREW DIN 798	59 10 034 08	222	13	1 811	91 26 490 08	DRIVER'S CABIN, GLAZED
SHEET-METAL SCREW DIN 798	59 10 034 08	48	1	2 541	91 24 353 08	ADD HEATING SUPERSTRUCT
SHEET-METAL SCREW DIN 798	59 10 059 08	25	16	1 811 101	96 22 404 08	INSTRUMENT BOX CPL.
SHEET-METAL SCREW DIN 798	59 10 059 08	5	6	2 520 018	92 13 430 08	INSTRUMENT BOX CPL.
SHEET-METAL SCREW DIN 798	59 10 057 08	244	34	1 811	91 26 490 08	DRIVER'S CABIN, GLAZED
SHEET-METAL SCREW DIN 798	59 10 057 08	11	4	1 811 037	96 19 628 08	ROOF CONSOLE PRE-ASS.
SHEET-METAL SCREW DIN 798	59 10 057 08	17	4	1 811 103	96 25 682 08	SCREEN WHIPING SYSTEM C
SHEET-METAL SCREW DIN 798	59 10 057 08	33	1	1 813	91 07 689 08	DOOR LEFT, CPL.
SHEET-METAL SCREW DIN 798	59 10 057 08	33	1	1 814	91 07 690 08	DOOR RIGHT, CPL.
SHEET-METAL SCREW DIN 798	59 10 449 08	217	6	1 811	91 26 490 08	DRIVER'S CABIN, GLAZED
SHEET-METAL SCREW DIN 798	40 82 809 08	242	6	1 811	91 26 490 08	DRIVER'S CABIN, GLAZED
SHEET-METAL SCREW DIN 798	40 82 809 08	117	6	2 520	91 26 804 08	CABIN, GLAZED
SHEET-METAL SCREW DIN IS	40 82 604 08	258	2	1 811	91 26 490 08	DRIVER'S CABIN, GLAZED
SHEET-METAL SCREW ISO 148	40 82 002 08	201	4	1 811	91 26 490 08	DRIVER'S CABIN, GLAZED
SHEET-METAL SCREW ISO 148	40 82 004 08	232	6	1 811	91 26 490 08	DRIVER'S CABIN, GLAZED
SHEET-METAL SCREW ISO 14	40 82 007 08	49	2	2 541	91 24 353 08	ADD HEATING SUPERSTRUCT
SHEET-METAL SCREW ISO 704	10 28 658 7	82	3	1 813	91 07 689 08	DOOR LEFT, CPL.
SHEET-METAL SCREW ISO 704	10 28 658 7	82	3	1 814	91 07 690 08	DOOR RIGHT, CPL.
SHEET-METAL SCREW ISO 704	40 82 522 01	143	8	1 811	91 26 490 08	DRIVER'S CABIN, GLAZED
SHEET-METAL SCREW ISO 70	40 02 017	11	2	1 932 011	96 18 522 08	LAMP CLAMP CPL.REAR RIGH
SHEET-METAL SCREW ISO 70	40 02 017	11	4	2 501 000	91 34 728 08	CRANE DRIVER'S CABIN,PRE
SHEET-METAL SCREW ISO 70	40 82 010 14	210	2	3 930 426	96 57 404 08	TERMINAL BOX
SHEET-METAL SCREW ISO 705	40 93 405 08	105	8	2 520	91 26 804 08	CABIN, GLAZED
SHEET-METAL SCREW ISO 705	40 82 808 08	119	10	2 520	91 26 804 08	CABIN, GLAZED
SHIFT FORK	10 02 320 8	529	1	X1011286	10 11 286 4	DRIVEN STEERING AXLE
SHIFT FORK	10 02 320 8	2401	1	X1011286	10 11 286 4	DRIVEN STEERING AXLE
SHIFT FORK	10 11 378 4	1005	1	X1002177	10 02 177 6	DISTRIBUTOR GEARBOX
SHIFT FORK	10 11 396 8	1047	1	X1002177	10 02 177 6	DISTRIBUTOR GEARBOX
SHIFT FORK	53 01 911 08	529	1	X1011286	10 11 286 5	DRIVEN STEERING AXLE
SHIFT FORK	53 01 911 08	529	1	X1011286	10 11 286 7	DRIVEN STEERING AXLE
SHIFT FORK	57 18 019 08	10	1	5 717 821	57 17 821 08	GV CIRCUIT
SHIM	51 07 832 08	17	1	5 114 177	51 14 177 08	PRESSURE LIMITING VALVE
SHIM	51 10 155 08	17	2	5 114 339	51 14 339 08	PRESSURE LIMITING VALVE
SHIM	52 11 918 08	4	1	5 211 034	52 11 034 08	ANGULAR GEAR
SHIM A=1,00	57 17 990 08	380	1	5 717 823	57 17 823 08	PLANETARY GEAR IT
SHIM A=1,20	57 17 989 08	380	1	5 717 823	57 17 823 08	PLANETARY GEAR IT
SHIM A=1,40	57 17 988 08	380	1	5 717 823	57 17 823 08	PLANETARY GEAR IT
SHIM A=1,60	57 17 987 08	380	1	5 717 823	57 17 823 08	PLANETARY GEAR IT
SHIM A=1,70	57 17 986 08	380	1	5 717 823	57 17 823 08	PLANETARY GEAR IT
SHIM A=1,90	57 17 985 08	380	1	5 717 823	57 17 823 08	PLANETARY GEAR IT
SHIM A=2,10	57 17 984 08	380	1	5 717 823	57 17 823 08	PLANETARY GEAR IT
SHIM A=2,30	57 17 983 08	380	1	5 717 823	57 17 823 08	PLANETARY GEAR IT
SHIM A=2,50	57 17 982 08	380	1	5 717 823	57 17 823 08	PLANETARY GEAR IT

11.10.2012

etk\_en\_de\_045763 LTM 1220 5.2

1247

**LIEBHERR**

Alphabetical index  
Alphabetischer Index

Description	Item	Pos.	Quantity	Page	Assembly	Description
STOP PLUG VSTIM12X1,5ED	47 77 043 08	207	6	1 955	91 06 248 08	PNEUMAMATIC DRIVER'S CABI
STOP PLUG VSTIM12X1,5ED	47 77 043 08	615	1	2 950	91 48 853 08	COMPRESSED-AIR SYST.SU
STOP PLUG VSTIM12X1,5ED	47 77 043 08	601	1	2 955	91 23 955 08	PNEUM. CRANE OPERATORS
STOP PLUG VSTIM12X1,5ED	47 77 043 08	22	1	9 328 612	93 28 612 01	COMPACT ROPE WINCH
STOP PLUG VSTIM12X1,5ED	47 77 043 08	3	1	X1021801	10 21 801 6	EXTENSION RAM
STOP PLUG VSTIM14X1,5ED	47 77 049 08	639	2	2 970 000	91 71 128 08	HYDRAULICS
STOP PLUG VSTIM14X1,5ED	47 77 049 08	2	4	9 330 747	93 30 747 01	SLEWING GEAR
STOP PLUG VSTIM18X1,5ED	47 77 051 08	6	2	2 270 001	96 27 193 08	FUEL TANK, PRE-ASSEMBLED
STOP PLUG VSTIM22X1,5ED	47 77 045 08	640	1	2 970 000	91 71 128 08	HYDRAULICS
STOP PLUG VSTIM22X1,5ED	47 77 045 08	78	1	9 330 747	93 30 747 01	SLEWING GEAR
STOP PLUG VSTIM22X1,5ED	47 77 045 08	28	1	9 393 684	93 93 684 01	OIL-GAUGING INSTRUMENT
STOP PLUG VSTIM22X1,5ED	47 77 045 77	8	2	X1011363	10 11 363 9	SUSPENSION CYLINDER
STOP PLUG VSTIM22X1,5ED	47 77 045 77	8	2	X1021636	10 21 636 4	SUSPENSION CYLINDER
STOP PLUG VSTIM26X1,5ED	47 77 058 08	11	1	2 340 028	96 26 795 08	OIL TANK PRE-ASS.
STOP PLUG VSTIM27X2ED A3	47 77 056 08	87	2	9 330 747	93 30 747 01	SLEWING GEAR
STOP PLUG VSTIM27X2ED A3	47 77 056 08	7	2	X1011363	10 11 363 9	SUSPENSION CYLINDER
STOP PLUG VSTIM27X2ED A3	47 77 056 08	7	2	X1021636	10 21 636 4	SUSPENSION CYLINDER
STOP WEDGES D	91 46 327 08	21	1		LTM 1220-5-2	
STOPPER PLUG BAUREIHE_M	60 45 189 08	13	2	6 923 099	69 23 099 08	ROPE LENGTH INDICATOR
STOPPER PLUG PG29 MS	60 25 016 08	111	1	2 932 042	96 58 564 08	BASE ASSEMBLY
STOPPER PLUG VST11/4"ED A3	47 77 040 08	257	2	1 950	91 51 009 08	COMPRESSED AIR PLANT
STOPPER PLUG VST11/4"ED A3	47 77 040 08	201	4	1 973	91 53 123 08	HYDRAULIC SUPPORT
STOPPER PLUG VST11/4"ED A3	47 77 040 08	90	4	5 113 211	51 13 211 08	COMPACT CONTROL BLOCK
STOPPER PLUG VST11/4"ED A3	47 77 040 08	35	1	X1021770	10 21 770 6	SUPPORT CYLINDER
STOPPER PLUG VST11/4"ED A3	47 77 040 08	35	1	X1021770	10 21 770 7	SUPPORT CYLINDER
STOPPER PLUG VST11/4"ED A3	47 77 040 08	12	1	X1033288	10 33 288 2	CONTROL BLOCK
STOPPER PLUG VSTIM10X1E	47 77 055 08	4	1	1 420 074	96 24 312 08	INST. PARTS ANGLE SENSOR
STOPPER PLUG VSTIM10X1E	47 77 055 08	23	3	9 328 612	93 28 612 01	COMPACT ROPE WINCH
STOPPING WEDGE	97 01 940 08	45	1	2 522	91 10 037 08	DOOR CPL.
STOPPING WEDGE 28X35X80	95 67 459 08	120	1	2 520	91 26 804 08	CABIN, GLAZED
STORAGE	57 18 088 08	60	1	5 717 812	57 17 812 08	ADD-ON PARTS
STORAGE BOX	96 37 304 08	41	1	1 860	91 60 382 08	TIRE COVER PANELLING
STORAGE BOX	96 37 422 08	71	1	1 860	91 60 382 08	TIRE COVER PANELLING
STORE SAFETY BLOCK M.UE	10 28 633 1	27	1	2 975 100	91 72 659 08	ADD. HYDR. DOLLY
STRAINER ELEMENT	50 04 512 08	500	1	5 717 812	57 17 812 08	ADD-ON PARTS
STRAINER FILTER	10 34 659 9	(1)	1	2 970 000	91 71 128 08	HYDRAULICS
STRAND 0,35 PTFE	60 04 409 08	22	20	2 932 027	96 58 568 08	SWING FRAME RELAY CONT
STRIP CLIP 19X12	10 02 307 6	5	2	9 739 127	97 39 127	WATER BLEEDER PIPELINE
SUBPLATE	59 16 694 08	5	1	2 540	91 45 984 08	HEATING, CRANE CABIN
SUCTION BEND	10 01 247 7	11	1	9 739 168	97 39 168	PIPELINE INSTALLATION
SUCTION BEND	10 01 247 8	22	1	9 739 168	97 39 168	PIPELINE INSTALLATION
SUCTION BEND R-MOTORXD2	10 01 248 0	24	2	9 739 168	97 39 168	PIPELINE INSTALLATION
SUCTION FLANGE	51 01 462 08	451	1	2 210 108	96 57 361 08	RADIATOR, PRE-ASSEMBLED
SUCTION LINE JOINING	10 01 229 0	1	1	9 739 118	97 39 118	OIL LINE
SUCTION LINE JOINING	10 01 247 9	14	1	9 739 168	97 39 168	PIPELINE INSTALLATION
SUCTION MANIFOLD	10 01 241 9	1	1	9 739 175	97 39 175	SUCTION NOZZLE ADD-ON
SUCTION NOZZLE ADD-ON R-	97 39 175	112	1	X1010075	10 10 075 7	DIESEL ENGINE
SUCTION PIPE OIL G-ALSI10M	97 05 909 08	2	1	2 340 028	96 26 795 08	OIL TANK PRE-ASS.
SUCTION PIPE OIL G-ALSI10M	97 05 998 08	203	1	2 210	91 72 090 08	DRIVE ASSEMBLY, PRE-ASSE
SUCTION PIPE OIL G-ALSI10M	97 39 231 08	204	1	2 210	91 72 090 08	DRIVE ASSEMBLY, PRE-ASSE
SUN WHEEL	53 00 349 08	314	2	X1011286	10 11 286 4	DRIVEN STEERING AXLE
SUN WHEEL	53 00 349 08	314	2	X1011286	10 11 286 5	DRIVEN STEERING AXLE
SUN WHEEL	53 00 349 08	314	2	X1011286	10 11 286 7	DRIVEN STEERING AXLE
SUN WHEEL	57 17 623 08	976	1	X1002177	10 02 177 6	DISTRIBUTOR GEARBOX
SUN WHEEL	57 17 971 08	190	1	5 717 823	57 17 823 08	PLANETARY GEAR IT
SUN WHEEL M=2 Z=24	93 92 516 01	45	1	9 330 747	93 30 747 01	SLEWING GEAR
SUN WHEEL M=2 Z=24	93 92 517 01	60	1	9 330 747	93 30 747 01	SLEWING GEAR
SUN WHEEL M=2,25 Z=24	93 92 514 01	30	1	9 330 747	93 30 747 01	SLEWING GEAR
SUPPORT 150X120X71 PA6G	97 55 509 08	8	2	1 643 007	96 36 149 08	BOOM JIB SUPPORT BLOCK P
SUPPORT 165X98 150 PA6G	97 31 722 08	5	2	1 643 007	96 36 149 08	BOOM JIB SUPPORT BLOCK P

11.10.2012

etk\_en\_de\_045763 LTM 1220 5.2

1261

**LIEBHERR**Alphabetical index  
Alphabetischer Index

Description	Item	Pos.	Quantity	Page	Assembly	Description
WASHER DIN 9021 A 10 ST A3	42 18 010 08	25	8	1 800	91 46 330 08	DRIVER'S CABIN CPL
WASHER DIN 9021 A 10 ST A3	42 18 010 08	376	3	2 200	91 71 849 08	DRIVE ASSEMBLY CPL.
WASHER DIN 9021 A 10 ST A3	42 18 010 08	7	4	2 260	91 46 582 08	BATTERY STORAGE
WASHER DIN 9021 A 10 ST A3	42 18 010 08	18	26	2 510 200	96 26 958 08	SLEWING PLATFORM PANELLI
WASHER DIN 9021 A 10 ST A3	42 18 010 08	6	19	2 515	91 26 937 08	FALL PROTECTION
WASHER DIN 9021 A 10 ST A3	42 18 010 08	36	2	2 522	91 10 037 08	DOOR CPL.
WASHER DIN 9021 A 10 ST A3	42 18 010 08	87	16	2 970 000	91 71 128 08	HYDRAULICS
WASHER DIN 9021 A 10 ST A3	42 18 010 08	26	16	3 101	91 57 167 08	PIVOT SECTION, PRE-ASSEMB
WASHER DIN 9021 A 10 ST A3	42 18 010 08	61	2	3 106	91 26 048 08	TELESCOPIC SECT.5 PRE-AS
WASHER DIN 9021 A 10 ST A3	42 18 010 08	8	2	3 780 429	96 18 268 08	FIXING DEVICE 2.LIFT TOP
WASHER DIN 9021 A 10.5 A2	42 18 021 08	36	4	1 670	91 71 345 08	FUEL TANK CPL.
WASHER DIN 9021 A 16 ST A3	42 18 013 08	19	8	3 101	91 57 167 08	PIVOT SECTION, PRE-ASSEMB
WASHER DIN 9021 A 20 ST A3	42 18 015 08	4	1	2 270	91 23 710 08	FUEL TANK ADD-ON UNIT
WASHER DIN 9021 A 20 ST A3	42 18 015 08	5	1	2 340	91 23 721 08	OIL RESERVOIR, COMPLETE
WASHER DIN 9021 A 4.3 ST V	42 18 005 08	87	1	3 101	91 57 167 08	PIVOT SECTION, PRE-ASSEMB
WASHER DIN 9021 A 5,3 ST V	42 18 006 08	5	2	1 780 854	96 45 389 08	ELECTR.SYSTEM F.CAMERA F
WASHER DIN 9021 A 5,3 ST V	42 18 006 08	14	2	1 860 123	96 32 186 08	PROTECTION PLATE PRE-ASS
WASHER DIN 9021 A 5,3 ST V	42 18 006 08	42	2	2 515	91 26 937 08	FALL PROTECTION
WASHER DIN 9021 A 5,3 ST V	42 18 006 08	6	6	2 790 023	91 52 145 08	CONSOLE AUX. REPLENISHIN
WASHER DIN 9021 A 5,3 ST V	42 18 006 08	72	8	2 970 000	91 71 128 08	HYDRAULICS
WASHER DIN 9021 A 5,3 ST V	42 18 006 08	218	2	3 930 426	96 57 404 08	TERMINAL BOX
WASHER DIN 9021 A 6.4 A2C	42 18 007 08	8	4	1 410 188	96 31 491 08	FUEL FILTER PRE-ASS.
WASHER DIN 9021 A 6.4 A2C	42 18 007 08	9	4	1 432	91 56 878 08	STEERING HYDRAULICS
WASHER DIN 9021 A 6.4 A2C	42 18 007 08	36	2	1 432 037	96 52 662 08	PREMOUNTED BLOCK STEER
WASHER DIN 9021 A 6.4 A2C	42 18 007 08	7	6	1 668	91 71 242 08	MARKER CARRIER
WASHER DIN 9021 A 6.4 A2C	42 18 007 08	28	5	1 800	91 46 330 08	DRIVER'S CABIN CPL
WASHER DIN 9021 A 6.4 A2C	42 18 007 08	33	9	1 800	91 46 330 08	DRIVER'S CABIN CPL
WASHER DIN 9021 A 6.4 A2C	42 18 007 08	15	3	1 811 101	96 22 404 08	INSTRUMENT BOX CPL.
WASHER DIN 9021 A 6.4 A2C	42 18 007 08	19	12	1 811 106	96 23 925 08	VALVE PLATE, PRE-ASSEMB
WASHER DIN 9021 A 6.4 A2C	42 18 007 08	99	130	1 860	91 60 382 08	TIRE COVER PANELLING
WASHER DIN 9021 A 6.4 A2C	42 18 007 08	5	4	1 860 114	96 37 304 08	STORAGE BOX
WASHER DIN 9021 A 6.4 A2C	42 18 007 08	2	16	1 860 116	96 31 483 08	ACCESS LADDER REAR.LEFT
WASHER DIN 9021 A 6.4 A2C	42 18 007 08	2	16	1 860 117	96 32 708 08	ACCESS LADDER REAR.RIGH
WASHER DIN 9021 A 6.4 A2C	42 18 007 08	11	8	1 860 119	96 32 681 08	SPALSH PLATE REAR.RIGHT
WASHER DIN 9021 A 6.4 A2C	42 18 007 08	11	8	1 860 120	96 32 680 08	SPLASH PLATE REAR L.
WASHER DIN 9021 A 6.4 A2C	42 18 007 08	93	4	1 860 121	96 32 677 08	HOLDER PRE-ASSEMBLY
WASHER DIN 9021 A 6.4 A2C	42 18 007 08	5	4	1 860 122	96 37 422 08	STORAGE BOX
WASHER DIN 9021 A 6.4 A2C	42 18 007 08	65	6	1 861	91 46 336 08	ENGINE COVERING
WASHER DIN 9021 A 6.4 A2C	42 18 007 08	7	4	1 925 001	91 53 083 08	ADD-ON CAMERA
WASHER DIN 9021 A 6.4 A2C	42 18 007 08	36	2	1 932	91 52 474 08	LIGHTING CANADA
WASHER DIN 9021 A 6.4 A2C	42 18 007 08	377	10	2 210	91 72 090 08	DRIVE ASSEMBLY, PRE-ASSE
WASHER DIN 9021 A 6.4 A2C	42 18 007 08	9	2	2 510 035	96 44 672 08	FLAP RIGHT PRE-ASS.
WASHER DIN 9021 A 6.4 A2C	42 18 007 08	9	2	2 510 201	96 26 694 08	FLAP PRE-ASS.
WASHER DIN 9021 A 6.4 A2C	42 18 007 08	15	4	2 520 001	92 48 796 08	FRONT WINDOW CPL.
WASHER DIN 9021 A 6.4 A2C	42 18 007 08	54	2	2 522	91 10 037 08	DOOR CPL.
WASHER DIN 9021 A 6.4 A2C	42 18 007 08	4	3	2 790 023	91 52 145 08	CONSOLE AUX. REPLENISHIN
WASHER DIN 9021 A 6.4 A2C	42 18 007 08	76	2	2 932 042	96 58 564 08	BASE ASSEMBLY
WASHER DIN 9021 A 6.4 A2C	42 18 007 08	78	12	2 970 000	91 71 128 08	HYDRAULICS
WASHER DIN 9021 A 6.4 A2C	42 18 007 08	6	10	2 975 905	96 36 580 08	MECHANICAL AUXILIARIES
WASHER DIN 9021 A 6.4 A2C	42 18 007 08	52	2	3 101	91 57 167 08	PIVOT SECTION, PRE-ASSEMB
WASHER DIN 9021 A 6.4 A2C	42 18 007 08	5	1	5 910 672	59 10 672 08	WIPER MOTOR
WASHER DIN 9021 A 8 ST A2C	42 18 009 08	25	12	1 409	91 38 753 08	COOLER INSTALLATION
WASHER DIN 9021 A 8 ST A2C	42 18 009 08	11	4	1 410	91 71 847 08	DIESEL ENGINE INSTALLATIO
WASHER DIN 9021 A 8 ST A2C	42 18 009 08	42	10	1 410 001	96 74 670 08	DIESEL ENGINE, PRE-ASSEMB
WASHER DIN 9021 A 8 ST A2C	42 18 009 08	9	8	1 412	91 33 714 08	ADD-ON UNIT TELMA
WASHER DIN 9021 A 8 ST A2C	42 18 009 08	11	4	1 432	91 56 878 08	STEERING HYDRAULICS
WASHER DIN 9021 A 8 ST A2C	42 18 009 08	8	4	1 432 033	96 38 133 08	STEERING PLATE 1 PRE-ASS.
WASHER DIN 9021 A 8 ST A2C	42 18 009 08	4	4	1 432 034	96 35 428 08	STEERING PLATE 2 PRE-ASS:
WASHER DIN 9021 A 8 ST A2C	42 18 009 08	27	2	1 432 037	96 52 662 08	PREMOUNTED BLOCK STEER
WASHER DIN 9021 A 8 ST A2C	42 18 009 08	4	8	1 640	91 46 327 08	STOP WEDGES D

11.10.2012

etk\_en\_de\_045763 LTM 1220 5.2

1275

**LIEBHERR**

Alphabetical index  
Alphabetischer Index

Bezeichnung	Artikel	Pos.	Menge	Seite	Baugruppe	Bezeichnung
AUSGLEICHSBEHAELTER SCH	96 79 365 08	1	1	2 200 048	96 84 070 08	AUSGLEICHSBEHAELTER VO
AUSGLEICHSBEHAELTER VO	96 32 140 08	2	1	2 200	91 71 849 08	ANTRIEBSAGGREGAT KPL.
AUSGLEICHSBEHAELTER VO	96 84 070 08	1	1	2 200 048	96 32 140 08	AUSGLEICHSBEHAELTER VO
AUSGLEICHSBLECH	52 11 918 08	4	1	5 211 034	52 11 034 08	WINKELGETRIEBE
AUSGLEICHSSCHEIBE	51 07 832 08	17	1	5 114 177	51 14 177 08	DRUCKBEGRENZUNGSVENTI
AUSGLEICHSSCHEIBE	51 10 155 08	17	2	5 114 339	51 14 339 08	DRUCKBEGRENZUNGSVENTI
AUSGLEICHSSCHEIBE A=1,00	57 17 990 08	380	1	5 717 823	57 17 823 08	PLANETENTRIEB IT
AUSGLEICHSSCHEIBE A=1,20	57 17 989 08	380	1	5 717 823	57 17 823 08	PLANETENTRIEB IT
AUSGLEICHSSCHEIBE A=1,40	57 17 988 08	380	1	5 717 823	57 17 823 08	PLANETENTRIEB IT
AUSGLEICHSSCHEIBE A=1,60	57 17 987 08	380	1	5 717 823	57 17 823 08	PLANETENTRIEB IT
AUSGLEICHSSCHEIBE A=1,70	57 17 986 08	380	1	5 717 823	57 17 823 08	PLANETENTRIEB IT
AUSGLEICHSSCHEIBE A=1,90	57 17 985 08	380	1	5 717 823	57 17 823 08	PLANETENTRIEB IT
AUSGLEICHSSCHEIBE A=2,10	57 17 984 08	380	1	5 717 823	57 17 823 08	PLANETENTRIEB IT
AUSGLEICHSSCHEIBE A=2,30	57 17 983 08	380	1	5 717 823	57 17 823 08	PLANETENTRIEB IT
AUSGLEICHSSCHEIBE A=2,50	57 17 982 08	380	1	5 717 823	57 17 823 08	PLANETENTRIEB IT
AUSGLEICHSSCHEIBE A=2,70	57 17 981 08	380	1	5 717 823	57 17 823 08	PLANETENTRIEB IT
AUSGLEICHSSCHEIBE A=2,90	57 17 980 08	380	1	5 717 823	57 17 823 08	PLANETENTRIEB IT
AUSGLEICHSSCHEIBE A=3,10	57 17 979 08	380	1	5 717 823	57 17 823 08	PLANETENTRIEB IT
AUSGLEICHSSCHEIBE A=3,30	57 17 978 08	380	1	5 717 823	57 17 823 08	PLANETENTRIEB IT
AUSGLEICHSKEGELRAD	10 02 313 9	408	4	X1011286	10 11 286 4	LENKTRIEBACHSE
AUSGLEICHSKEGELRAD	10 02 313 9	509	4	X1011286	10 11 286 4	LENKTRIEBACHSE
AUSGLEICHWELLE VORM.	90 77 131	1	1	9 072 596	90 72 596	MASSENAUSGLEICH VORM.
AUSGLEICHWELLE VORM.	90 77 131	1	1	9 072 879	90 72 879	MASSENAUSGLEICH VORM.
AUSLASSVENTIL	10 22 234 8	2	2	9 739 261	97 39 261	ZYLINDERKOPF
AUSLASSVENTIL	90 74 451	4	2	X1012036	10 12 036 4	ZYLINDERKOPF VORM.
AUSLEGERABLAGEBOCK VO	96 36 149 08	1	1	1 643	91 45 303 08	ANBAU AUSLEGERABLAGEB
AUSRUECKFLANSCH	57 17 899 08	520	1	5 718 729	57 18 729 08	ANTRIEBSWELLE
AUSSCHIEBEZYLINDER 60/40	10 21 801 6	4	1	1 632 023	96 31 164 08	SCHIEBEHOLM VORM.VORN
AUSSCHIEBEZYLINDER 60/40	10 21 801 6	4	1	1 632 024	96 34 169 08	SCHIEBEHOLM VORM.HINTEN
AUSSCHIEBEZYLINDER 60/40	10 21 801 7	5	1	1 632 023	96 31 164 08	SCHIEBEHOLM VORM.VORN
AUSSCHIEBEZYLINDER 60/40	10 21 801 7	5	1	1 632 024	96 34 169 08	SCHIEBEHOLM VORM.HINTEN
AUSSCHUBMECHANIK	91 57 929 08	7	1	3 100	91 60 889 08	TELESKOP AUSLEGER KPL.
AUSSEN LAMELLE	10 03 725 2	7	5	5 020 367	50 20 367 01	FEDERDRUCK LAMELLENBRE
AUSSTROEMDUESE D=63MM	55 31 930 08	78	1	1 811	91 26 490 08	FAHRERHAUS VERGLAST
AUSSTROEMDUESE D=63MM	55 31 930 08	7	1	1 811 101	96 22 404 08	ARMATURENKASTEN KPL.
AUSSTROEMDUESE D=82 T=5	55 31 932 08	6	8	1 811 101	96 22 404 08	ARMATURENKASTEN KPL.
AXIALRILLENKUGELLAGER DI	74 54 004 08	15	1	5 211 034	52 11 034 08	WINKELGETRIEBE
AXIALZYLINDERROLLENLAG	74 66 042 01	37	1	4 051	91 44 013 08	HAKENFLASCHE
AXIALZYLINDERROLLENLAG	74 66 079 08	37	1	4 020	91 44 014 08	HAKENFLASCHE
AXIALZYLINDERROLLENLAGE	74 66 058 08	37	1	4 007	91 07 905 08	HAKENFLASCHE
BALLASTIERUNG	91 23 849 08	139	1		LTM 1220-5-2	LIEBHERR LTM 1220-5.2
BALLASTIERZYLINDER 240/15	10 03 824 9	1	1	2 573	91 23 849 08	BALLASTIERUNG
BALLASTIERZYLINDER 240/15	10 03 825 0	2	1	2 573	91 23 849 08	BALLASTIERUNG
BANDSCHELLE 19X12	10 02 307 6	5	2	9 739 127	97 39 127	WASSERENTLUEFTUNGSLEIT
BATTERIE 1,5V	61 32 006 08	3	10	1 750 002	92 86 200 08	ZUBEHOER
BATTERIE 12V 170AH SPF	10 44 993 4	5	2	2 920 083	96 32 064 08	ELEKTRIK BATTERIEKASTEN
BATTERIE EN 50342 12V 170A	10 11 258 4	10	2	1 833	91 57 782 08	ELEKTRIK FAHRERHAUS
BATTERIEDECKEL SCHWK. FH	96 25 178 08	1	1	1 811 110	96 23 840 08	BATTERIEDECKEL VORM.
BATTERIEDECKEL VORM. FH	96 23 840 08	7	1	1 811	91 26 490 08	FAHRERHAUS VERGLAST
BATTERIEHAUPTSCHALTER	60 60 709 08	10	1	1 833 008	96 54 436 08	ELEKTRIK BATTERIE
BATTERIEHAUPTSCHALTER	60 60 709 08	6	1	2 920 083	96 32 064 08	ELEKTRIK BATTERIEKASTEN
BATTERIEKABEL DIN 72551 95	60 04 918 08	333	1.12	1 920 370	96 30 673 08	KABELSTRANG
BATTERIEKASTEN SCHWK.	96 31 154 08	1	1	2 260 006	96 31 147 08	BATTERIEKASTEN VORM.
BATTERIEKASTEN VORM.	96 31 147 08	1	1	2 260	91 46 582 08	BATTERIELAGERUNG
BATTERIEKLEMME MINUS VER	61 32 066 08	15	1	1 833 008	96 54 436 08	ELEKTRIK BATTERIE
BATTERIEKLEMME MINUS VER	61 32 066 08	21	1	2 920 083	96 32 064 08	ELEKTRIK BATTERIEKASTEN
BATTERIEKLEMME PLUS VER	61 32 065 08	14	1	1 833 008	96 54 436 08	ELEKTRIK BATTERIE
BATTERIEKLEMME PLUS VER	61 32 065 08	22	1	2 920 083	96 32 064 08	ELEKTRIK BATTERIEKASTEN
BATTERIELAGERUNG	91 46 582 08	106	1		LTM 1220-5-2	LIEBHERR LTM 1220-5.2
BAUGRUPPENTRAEGER 56TE	91 23 538 08	43	1	2 932 042	96 58 564 08	GRUNDAUFBAU

11.10.2012

etk\_en\_de\_045763 LTM 1220 5.2

1289

**LIEBHERR**

Alphabetical index  
Alphabetischer Index

Bezeichnung	Artikel	Pos.	Menge	Seite	Baugruppe	Bezeichnung
DAEMMMATTE 40X305X698 P	97 35 689 08	6	1	2 510 067	96 29 034 08	SCHALLDAEMMUNG
DAEMMMATTE 40X462X382 P	97 35 725 08	16	1	2 510 067	96 29 034 08	SCHALLDAEMMUNG
DAEMMMATTE 40X720X269 P	97 35 679 08	1	1	2 510 067	96 29 034 08	SCHALLDAEMMUNG
DAEMMMATTE 40X722X970 P	97 35 742 08	40	1	2 510 116	96 44 671 08	KUEHLERHAUBE KPL.
DAEMMMATTE 40X748X440 ME	97 35 691 08	5	1	2 510 067	96 29 034 08	SCHALLDAEMMUNG
DAEMMMATTE 40X804X720 P	97 42 060 08	4	1	2 510 067	96 29 034 08	SCHALLDAEMMUNG
DAEMMMATTE 40X840X380 P	97 36 262 08	42	1	2 510 116	96 44 671 08	KUEHLERHAUBE KPL.
DAEMMMATTE 40X850X500 ME	97 50 499 08	3	1	2 510 067	96 29 034 08	SCHALLDAEMMUNG
DAEMMMATTE 40X964X749 P	97 30 733 08	41	1	2 510 116	96 44 671 08	KUEHLERHAUBE KPL.
DAEMMMATTE 5X470X870	95 65 065 08	2	1	2 520 020	92 50 859 08	HIMMEL KPL.
DAEMMMATTE LINKS 19X94X	97 18 512 08	8	1	2 913	91 32 850 08	LICCON KONSOLE LCD2
DAEMMMATTE OBEN 11.5X94X	97 18 514 08	10	1	2 913	91 32 850 08	LICCON KONSOLE LCD2
DAEMMMATTE RECHTS 19X9	97 18 513 08	9	1	2 913	91 32 850 08	LICCON KONSOLE LCD2
DAEMMMATTE UNTEN 9X97X	97 18 507 08	6	1	2 913	91 32 850 08	LICCON KONSOLE LCD2
DAEMMMATTE VERSCHLUSS	97 18 511 08	7	1	2 913	91 32 850 08	LICCON KONSOLE LCD2
DAEMPFER	57 18 206 08	151	1	7 741 076	77 41 076 08	FAHRERSITZ
DAEMPfung DRUCKSCHALTE	91 74 477 08	94	1		LTM 1220-5-2	LIEBHERR LTM 1220-5.2
DAEMPfungSKOLBEN	51 07 974 08	7	1	5 114 177	51 14 177 08	DRUCKBEGRENZUNGSVENTI
DAEMPfungSKOLBEN	51 07 974 08	7	1	5 114 339	51 14 339 08	DRUCKBEGRENZUNGSVENTI
DATENLOGGER 24V LDL2 SPF	10 34 043 8	21	1	2 932 042	96 58 564 08	GRUNDAUFBAU
DECKBLECH SCHWK.	96 26 697 08	2	1	2 510 200	96 26 958 08	DREHBUEHNENVERKLEIDUN
DECKBLECH SCHWK. SPF	96 32 802 08	3	1	2 510 031	96 44 670 08	DREHBUEHNENVERKLEIDUN
DECKEL	10 01 228 8	9	1	9 739 122	97 39 122	OELKUEHLER
DECKEL	10 01 245 1	5	1	9 739 258	97 39 258	KRAFTSTOFFFILTER
DECKEL	10 01 245 2	7	1	9 739 258	97 39 258	KRAFTSTOFFFILTER
DECKEL	10 03 316 2	2058	1	X1011286	10 11 286 4	LENKTRIEBACHSE
DECKEL	10 03 316 2	2058	1	X1011286	10 11 286 5	LENKTRIEBACHSE
DECKEL	10 03 316 2	2058	1	X1047078	10 47 078 0	LENKACHSE
DECKEL	10 03 316 2	2058	1	X1047078	10 47 078 2	LENKACHSE
DECKEL	10 03 800 2	457	1	X1011286	10 11 286 4	LENKTRIEBACHSE
DECKEL	10 11 379 3	1258	1	X1002177	10 02 177 6	VERTEILERGETRIEBE
DECKEL	10 11 382 3	1390	1	X1002177	10 02 177 6	VERTEILERGETRIEBE
DECKEL	10 11 382 7	2387	1	X1002177	10 02 177 6	VERTEILERGETRIEBE
DECKEL	10 11 383 0	2726	1	X1002177	10 02 177 6	VERTEILERGETRIEBE
DECKEL	10 11 397 4	1061	1	X1002177	10 02 177 6	VERTEILERGETRIEBE
DECKEL	10 11 398 8	2720	1	X1002177	10 02 177 6	VERTEILERGETRIEBE
DECKEL	10 11 709 4	10	1	X1011611	10 11 611 0	VERSCHLUSSTEILE
DECKEL	10 48 833 0	90	2	X1047078	10 47 078 0	LENKACHSE
DECKEL	10 48 833 0	90	2	X1047078	10 47 078 2	LENKACHSE
DECKEL	11 21 435 2	1	1	5 531 882	55 31 882 08	KLIMANACHRUESTVERDAMP
DECKEL	57 00 026 08	77	2	X1011286	10 11 286 4	LENKTRIEBACHSE
DECKEL	57 00 026 08	77	1	X1011286	10 11 286 7	LENKTRIEBACHSE
DECKEL	57 00 026 08	77	2	X1047078	10 47 078 2	LENKACHSE
DECKEL	57 10 204 08	76	1	X1011286	10 11 286 5	LENKTRIEBACHSE
DECKEL	57 16 468 08	1	1	1 982 057	92 68 197 08	GEHAEUSE KPL.
DECKEL	57 17 832 08	280	1	5 718 727	57 18 727 08	GETRIEBEGEHAEUSE
DECKEL	57 18 001 08	150	1	5 717 826	57 17 826 08	KUPPLUNG
DECKEL	57 18 113 08	540	1	5 717 812	57 17 812 08	ANBAUTEILE
DECKEL	57 18 126 08	10	1	5 718 088	57 18 088 08	SPEICHER
DECKEL	59 10 707 08	2	1	2 520 021	92 17 203 08	ARMATURENKASTEN LIEFERU
DECKEL	63 61 093 01	3	1	2 932 185	96 32 977 08	KLEMMENLEISTE
DECKEL	90 77 777	1	1	9 147 512	91 47 512	VERSCHLUSSTEIL
DECKEL	91 78 294 23	6	1	X1011997	10 11 997 6	NEBENABTRIEB ANBAU
DECKEL	97 16 252 08	2	2	1 811 037	96 19 628 08	DACHKONSOLE VORM.
DECKEL 10X220X220 ALMG3	97 22 729 08	4	1	2 340 028	96 26 795 08	OELBEHAELTER VORM.
DECKEL 16X300X300 PA6G	97 29 025 08	62	3	3 102	91 26 044 08	TELESKOP 1 VORM.
DECKEL 16X300X300 PA6G	97 29 025 08	62	3	3 103	91 26 045 08	TELESKOP 2 VORM.
DECKEL 16X300X300 PA6G	97 29 025 08	62	3	3 104	91 26 046 08	TELESKOP 3 VORM.
DECKEL 16X300X300 PA6G	97 29 025 08	62	3	3 105	91 26 047 08	TELESKOP 4 VORM.
DECKEL 25X300X300 PA6G	97 30 779 08	11	3	3 101	91 57 167 08	ANLENKSTUECK VORM.

11.10.2012

etk\_en\_de\_045763 LTM 1220 5.2

1303

**LIEBHERR**

Alphabetical index  
Alphabetischer Index

Bezeichnung	Artikel	Pos.	Menge	Seite	Baugruppe	Bezeichnung
EINSTECKHUELSE E12-9	77 20 026 08	304	3	1 952 004	92 08 051 08	PNEUMATIK ANHAENGEKUP
EINSTELLBLECH	57 16 366 08	3	1	5 020 280	50 20 280 08	WIRBELSTROMBREMSE
EINSTELLSCHEIBE	57 16 367 08	4	1	5 020 280	50 20 280 08	WIRBELSTROMBREMSE
EINSTELLSCHRAUBE M10X1	10 01 222 1	9	1	9 739 263	97 39 263	KIPPHEBELLAGERGEHAEUSE
EINSTELLSCHRAUBE M10X1	10 01 222 1	9	1	9 739 264	97 39 264	KIPPHEBELLAGERGEHAEUSE
EINSTELLSCHRAUBE M10X1	10 01 222 1	4	1	X1011725	10 11 725 5	KIPPHEBEL VORM.
EINSTELLSCHRAUBE M10X1	10 01 222 5	4	1	9 074 507	90 74 507	KIPPHEBEL VORM.
EINSTELLSCHRAUBE M10X1	10 01 222 5	10	1	9 739 263	97 39 263	KIPPHEBELLAGERGEHAEUSE
EINSTELLSCHRAUBE M10X1	10 01 222 5	10	1	9 739 264	97 39 264	KIPPHEBELLAGERGEHAEUSE
EINSTELLSCHRAUBE M12X36	10 11 794 9	5	1	X1011795	10 11 795 1	ENDREGELVENTIL
EINSTELLSCHRAUBE M14X1X3	10 01 222 0	7	1	9 739 263	97 39 263	KIPPHEBELLAGERGEHAEUSE
EINSTELLSCHRAUBE M14X1X3	10 01 222 0	7	1	9 739 264	97 39 264	KIPPHEBELLAGERGEHAEUSE
EINSTELLSCHRAUBE VORM. M	73 81 782	2	1	9 080 086	90 80 086	GEGENHALTER VORM.
EINSTIEG LI. AL ELOXIERT	97 30 797 08	2	1	1 800	91 46 330 08	FAHRERHAUS KPL.
EINSTIEG RE. AL ELOXIERT	97 30 798 08	3	1	1 800	91 46 330 08	FAHRERHAUS KPL.
EINWEISER 30X50X78 G18NI	97 24 267 08	49	4	3 102	91 26 044 08	TELESKOP 1 VORM.
EINWEISER 30X50X78 G18NI	97 24 267 08	49	4	3 103	91 26 045 08	TELESKOP 2 VORM.
EINWEISER 30X50X78 G18NI	97 24 267 08	49	4	3 104	91 26 046 08	TELESKOP 3 VORM.
EINWEISER 30X50X78 G18NI	97 24 267 08	49	4	3 105	91 26 047 08	TELESKOP 4 VORM.
EINWEISER 30X50X78 G18NI	97 24 267 08	49	4	3 106	91 26 048 08	TELESKOP 5 VORM.
EL.ANLAGE DREHBUEHNE	91 56 886 08	151	1		LTM 1220-5-2	LIEBHERR LTM 1220-5.2
EL.ANLAGE UNTERWAGEN	91 51 585 08	51	1		LTM 1220-5-2	LIEBHERR LTM 1220-5.2
EL.ARMATUREN KABINE	91 23 834 08	129	1		LTM 1220-5-2	LIEBHERR LTM 1220-5.2
EL.AUSRUESTUNG TELMA	91 56 750 08	341	1		LTM 1220-5-2	LIEBHERR LTM 1220-5.2
EL.BETAET.HYDRAULIKVENTIL	91 45 468 08	59	1		LTM 1220-5-2	LIEBHERR LTM 1220-5.2
EL.GEBER U.ENDSCHALTER	96 40 589 08	11	1	2 920	91 56 886 08	EL.ANLAGE DREHBUEHNE
EL.KUEHLWASSERVORWAE	91 48 945 08	10	1	1 782 022	91 51 727 08	KUEHLWASSERVORWAERM
EL.KUEHLWASSERVORWAE	91 49 756 08	10	1	2 782	91 49 360 08	KUEHLWASSERVORWAERM
EL.KUEHLWASSERVORWAE	96 26 433 08	1	1	1 780 450	91 48 945 08	EL.KUEHLWASSERVORWAE
EL.TEILE VERSANDMONTAGE	91 38 351 08	54	3		LTM 1220-5-2	LIEBHERR LTM 1220-5.2
ELEKTR.ANHAENGEKUPPLUN	91 42 476 08	349	1		LTM 1220-5-2	LIEBHERR LTM 1220-5.2
ELEKTR.ANHAENGEKUPPLUN	91 26 704 08	416	1		LTM 1220-5-2	LIEBHERR LTM 1220-5.2
ELEKTRIK 2.HUBENDSCHALTE	91 25 018 08	420	1		LTM 1220-5-2	LIEBHERR LTM 1220-5.2
ELEKTRIK ANBAU KAMERA F	91 54 986 08	493	1		LTM 1220-5-2	LIEBHERR LTM 1220-5.2
ELEKTRIK ANBAUTEILE KABIN	96 28 388 08	5	1	2 533	91 60 638 08	ELEKTRIK KRANFUEHRERKAB
ELEKTRIK ANLENKSTUECK	96 27 173 08	2	1	3 500 020	91 26 756 08	DOPPELKLAPPSPITZE MECH.
ELEKTRIK ANLENKSTUECK	96 57 400 08	3	1	3 930	91 60 658 08	ELEKTRIK AUSLEGER
ELEKTRIK ARBEITSSCHEINW	91 43 633 08	12	1	3 780 400	91 46 875 08	A-SCHEINWERFER ANLENKS
ELEKTRIK ARBEITSSCHEINW	96 31 865 08	20	1	2 920	91 56 886 08	EL.ANLAGE DREHBUEHNE
ELEKTRIK ARMLEHNE LI.	96 23 170 08	1	1	2 531	91 15 761 08	ELEKTRIK STEUERSTAND
ELEKTRIK ARMLEHNE RE.	96 26 954 08	2	1	2 531	91 15 761 08	ELEKTRIK STEUERSTAND
ELEKTRIK AUSLEGER	91 60 658 08	203	1		LTM 1220-5-2	LIEBHERR LTM 1220-5.2
ELEKTRIK AUSSCHUBMECHA	92 19 255 08	6	1	3 930	91 60 658 08	ELEKTRIK AUSLEGER
ELEKTRIK BATTERIE	96 54 436 08	9	1	1 833	91 57 782 08	ELEKTRIK FAHRERHAUS
ELEKTRIK BATTERIEKASTEN	96 32 064 08	11	1	2 260	91 46 582 08	BATTERIELAGERUNG
ELEKTRIK BLITZLEUCHTE	91 01 520 08	5	1	2 533 003	96 28 388 08	ELEKTRIK ANBAUTEILE KABIN
ELEKTRIK DREHWERK	92 11 635 08	16	1	2 920 593	96 40 589 08	EL.GEBER U.ENDSCHALTER
ELEKTRIK DREHWERKSBR	92 68 095 08	19	1	2 920	91 56 886 08	EL.ANLAGE DREHBUEHNE
ELEKTRIK DREHWERTGEBER	91 43 393 08	15	1	2 920 593	96 40 589 08	EL.GEBER U.ENDSCHALTER
ELEKTRIK FAHRERHAUS	91 57 782 08	43	1		LTM 1220-5-2	LIEBHERR LTM 1220-5.2
ELEKTRIK FREISCHALTUNG	91 57 641 08	381	1		LTM 1220-5-2	LIEBHERR LTM 1220-5.2
ELEKTRIK GASVERSTELLUNG	92 08 459 08	24	1	2 920	91 56 886 08	EL.ANLAGE DREHBUEHNE
ELEKTRIK HEIZUNG	91 27 894 08	4	1	2 540	91 45 984 08	HEIZUNG OW
ELEKTRIK HILFSHUBWERK	91 09 797 08	61	1	2 971	91 71 136 08	HYDRAULIK HILFSHUBWERK
ELEKTRIK KAMERA FAHRERH	96 47 513 08	1	1	1 780 851	91 54 986 08	ELEKTRIK ANBAU KAMERA
ELEKTRIK KAMERA FAHRZEU	96 45 389 08	2	1	1 780 851	91 54 986 08	ELEKTRIK ANBAU KAMERA
ELEKTRIK KLIMAANLAGE	92 01 827 08	7	1	2 831	91 61 219 08	KLIMAANLAGE OW
ELEKTRIK KOPFSTUECK	96 27 174 08	3	1	3 500 020	91 26 756 08	DOPPELKLAPPSPITZE MECH.
ELEKTRIK KOPFSTUECK	96 27 995 08	4	1	3 930	91 60 658 08	ELEKTRIK AUSLEGER
ELEKTRIK KRANFUEHRERKAB	91 60 638 08	132	1		LTM 1220-5-2	LIEBHERR LTM 1220-5.2

11.10.2012

etk\_en\_de\_045763 LTM 1220 5.2

1317

**LIEBHERR**Alphabetical index  
Alphabetischer Index

Bezeichnung	Artikel	Pos.	Menge	Seite	Baugruppe	Bezeichnung
HALTERUNG	53 00 355 08	337	6	X1011286	10 11 286 5	LENKTRIEBACHSE
HALTERUNG	53 00 355 08	337	6	X1011286	10 11 286 7	LENKTRIEBACHSE
HALTERUNG 2.HUB OBEN	96 18 268 08	11	1	3 780 252	91 25 018 08	ELEKTRIK 2.HUBENDSCHALTE
HALTERUNG LI. FE//ZN20//C	96 28 155 08	17	1	1 800	91 46 330 08	FAHRERHAUS KPL.
HALTERUNG NACHLAEUFER K	91 51 698 08	1	1	1 790	91 72 655 08	ANBAUTEILE NACHLAEUFER
HALTERUNG RE. FE//ZN20//C	96 28 156 08	18	1	1 800	91 46 330 08	FAHRERHAUS KPL.
HALTERUNG SCHWK.	92 95 822 08	1	1	3 500 104	92 95 821 08	HALTERUNG VORM.
HALTERUNG SCHWK. T ZN O	96 35 560 08	9	1	3 106	91 26 048 08	TELESKOP 5 VORM.
HALTERUNG VORM.	92 95 821 08	1	1	3 510	91 49 338 08	TRANSPORHALTERUNG DKS
HALTERUNG VORM.LINKS	96 22 376 08	16	1	3 780 400	91 46 875 08	A-SCHEINWERFER ANLENKS
HALTERUNG VORM.RECHTS	96 24 147 08	15	1	3 780 400	91 46 875 08	A-SCHEINWERFER ANLENKS
HALTERUNGSBLECH KPL.	92 55 098 08	3	1	1 982 096	92 91 387 08	SCHALTKASTEN KPL.
HALTERUNGSSCHELLE D1-10	10 01 198 9	4	6	9 739 501	97 39 501	KRAFTSTOFFLEITUNGEN
HALTERUNGSSCHELLE DIN 3	73 81 630	3	1	X1011766	10 11 766 5	ROHRLEITUNG
HALTERUNGSSCHELLE DIN 3	73 81 630	7	2	X1011914	10 11 914 1	KURBELGEHAEUSEENTLUEF
HALTERUNGSSCHELLE DIN 30	73 82 090	6	2	9 080 345	90 80 345	WASSERPUMPE MIT BEFEST.
HALTERUNGSSCHELLE DIN 3	73 82 092	2	2	9 080 853	90 80 853	OELLEITUNG VORM.
HALTESCHEIBE	92 75 319 01	16	1	9 330 747	93 30 747 01	DREHWERK
HALTESCHEIBE 60X4	94 41 341 03	36	2	9 330 747	93 30 747 01	DREHWERK
HAMMERKOPFSCHRAUBE M6	40 97 074 08	6	6	1 668	91 71 242 08	MARKIERUNGSTRAEGER
HAMMERKOPFSCHRAUBE M6	40 97 074 08	108	130	1 860	91 60 382 08	REIFENVERKLEIDUNG
HAMMERKOPFSCHRAUBE M6	40 97 074 08	4	16	1 860 116	96 31 483 08	AUFSTIEG HI.LI.
HAMMERKOPFSCHRAUBE M6	40 97 074 08	4	16	1 860 117	96 32 708 08	AUFSTIEG HI.RE.
HAMMERKOPFSCHRAUBE M6	40 97 074 08	34	2	1 932	91 52 474 08	BELEUCHTUNG KANADA
HAMMERKOPFSCHRAUBE M8	40 97 069 08	14	4	1 790 028	91 26 247 08	KONSOLE FREMDEINSPEISUN
HAMMERKOPFSCHRAUBE M8	40 97 069 08	32	8	1 813	91 07 689 08	TUER KPL.LI.
HAMMERKOPFSCHRAUBE M8	40 97 069 08	32	8	1 814	91 07 690 08	TUER KPL.RE.
HAMMERKOPFSCHRAUBE M8	40 97 070 08	13	1	1 790 028	91 26 247 08	KONSOLE FREMDEINSPEISUN
HAMMERKOPFSCHRAUBE M8	40 97 070 08	24	10	1 813	91 07 689 08	TUER KPL.LI.
HAMMERKOPFSCHRAUBE M8	40 97 070 08	24	10	1 814	91 07 690 08	TUER KPL.RE.
HAMMERKOPFSCHRAUBE M8	40 97 070 08	135	4	2 520	91 26 804 08	KABINE VERGLAST
HANDBREMSVENTIL	50 26 500 08	3	1	1 955	91 06 248 08	PNEUMATIK FAHRERHAUS
HANDGRIFF	59 10 668 08	12	1	2 520 001	92 48 796 08	FRONTSCHIEBE KPL.
HANDGRIFF ANBAU	96 84 504 08	166	1	2 520	91 26 804 08	KABINE VERGLAST
HANDGRIFF KPL.	70 42 322 08	27	1	2 520 001	92 48 796 08	FRONTSCHIEBE KPL.
HANDHAMMER DIN 1041 800G	79 00 300 08	60	1	1 750 001	92 85 698 08	GRUNDWERKZEUG
HANDHEBELPRESSE VERZ.	79 00 420 08	70	1	1 750 001	92 85 698 08	GRUNDWERKZEUG
HANDPUMPE	79 00 391 08	24	1	3 601 002	91 20 237 08	ADAPTER VORM.
HANDVERRIEGELUNG SCHW	96 22 739 08	40	1	1 813	91 07 689 08	TUER KPL.LI.
HANDVERRIEGELUNG SCHW	96 22 740 08	40	1	1 814	91 07 690 08	TUER KPL.RE.
HAUBE	57 15 562 08	(3)	1	2 920 585	91 01 520 08	ELEKTRIK BLITZLEUCHTE
HAUBE 2.5X285X597 ALMG3 H	94 82 410 08	7	2	1 412	91 33 714 08	ANBAU TELMA
HAUBE 2X357X267 DC01 FE//	95 05 190 08	12	1	3 106	91 26 048 08	TELESKOP 5 VORM.
HAUBENDECKEL	57 15 536 08	4	1	6 909 009	69 09 009 08	SCHLEIFRINGUEBERTRAEGE
HAUBENHALTER	70 42 046 01	4	2	1 790 028	91 26 247 08	KONSOLE FREMDEINSPEISUN
HAUPTHUBWERK	91 23 751 08	119	1		LTM 1220-5-2	LIEBHERR LTM 1220-5.2
HAUPTLAGER	10 01 208 3	6	7	9 739 102	97 39 102	KURBELWELLENLAGERUNG
HAUPTLAGER	10 01 210 7	61	7	9 739 102	97 39 102	KURBELWELLENLAGERUNG
HAUPTLAGER	90 73 734	1	5	X1011693	10 11 693 9	RS KURBELWELLENLAGERU
HAUPTLAGER	90 75 606	2	5	X1011693	10 11 693 9	RS KURBELWELLENLAGERU
HAUPTSPIEGEL 382,9X204,7	10 28 794 9	2	1	1 805 311	91 49 122 08	SPIEGELANBAU
HAUPTSPIEGEL 382,9X204,7	10 28 795 3	1	1	1 805 311	91 49 122 08	SPIEGELANBAU
HEBEL	10 30 106 2	69	1	X1011286	10 11 286 5	LENKTRIEBACHSE
HEBEL	10 30 106 3	71	1	X1011286	10 11 286 5	LENKTRIEBACHSE
HEBEL	10 30 106 4	72	1	X1011286	10 11 286 5	LENKTRIEBACHSE
HEBEL	10 30 113 2	69	1	X1011286	10 11 286 4	LENKTRIEBACHSE
HEBEL	10 30 113 3	70	1	X1011286	10 11 286 4	LENKTRIEBACHSE
HEBEL	10 30 299 0	69	1	X1047078	10 47 078 0	LENKACHSE
HEBEL	10 30 299 1	70	1	X1047078	10 47 078 0	LENKACHSE
HEBEL	10 30 299 2	71	1	X1047078	10 47 078 0	LENKACHSE

11.10.2012

etk\_en\_de\_045763 LTM 1220 5.2

1331

**LIEBHERR**Alphabetical index  
Alphabetischer Index

Bezeichnung	Artikel	Pos.	Menge	Seite	Baugruppe	Bezeichnung
KUPPLUNG DREHGEBER	96 74 133 08	(60)	1	1 780 650	91 43 393 08	ELEKTRIK DREHWERTGEBER
KUPPLUNG KPL. 34,3NM/4000	10 11 577 1	10	1	X1011676	10 11 676 8	KLIMAKOMPRESSOR
KUPPLUNG NM U/MIN	10 66 499 9	4	1	9 739 277	97 39 277	HOCHDRUCKPUMPE
KUPPLUNGSANBAU	96 18 981 08	3	1	1 410 001	96 74 670 08	DIESELMOTOR VORM.
KUPPLUNGSDOSE	60 50 127 08	7	1	1 780 180	91 26 161 08	FREMDEINSPEISUNG
KUPPLUNGSDOSE	60 50 127 08	7	1	2 780	91 26 162 08	FREMDEINSPEISUNG
KUPPLUNGSKOEPFE	91 28 206 08	367	1		LTM 1220-5-2	LIEBHERR LTM 1220-5.2
KUPPLUNGSKOERPER	57 17 974 08	280	1	5 717 823	57 17 823 08	PLANETENTRIEB IT
KUPPLUNGSKOERPER	57 17 993 08	430	1	5 717 823	57 17 823 08	PLANETENTRIEB IT
KUPPLUNGSKOPF	50 26 037 08	150	1	1 952 004	92 08 051 08	PNEUMATIK ANHAENGEKUP
KUPPLUNGSKOPF	50 29 453 08	10	1	1 950	91 51 009 08	DRUCKLUFTANLAGE
KUPPLUNGSKOPF	50 29 453 08	153	1	1 952 004	92 08 051 08	PNEUMATIK ANHAENGEKUP
KUPPLUNGSKOPF	50 29 651 08	5	1	1 790 305	91 28 206 08	KUPPLUNGSKOEPFE
KUPPLUNGSKOPF	50 29 667 08	6	1	1 790 305	91 28 206 08	KUPPLUNGSKOEPFE
KUPPLUNGSMUFFE	77 43 726 08	43	1	2 971	91 71 136 08	HYDRAULIK HILFSHUBWERK
KUPPLUNGSMUFFE B2 12-L	51 15 058 08	42	2	2 970 000	91 71 128 08	HYDRAULIK
KUPPLUNGSMUFFE B2 12-L	51 15 058 08	23	1	2 971	91 71 136 08	HYDRAULIK HILFSHUBWERK
KUPPLUNGSMUFFE B6 22-L	51 15 082 08	19	1	2 971	91 71 136 08	HYDRAULIK HILFSHUBWERK
KUPPLUNGSMUFFE B8 38-S	51 15 122 08	11	1	2 971	91 71 136 08	HYDRAULIK HILFSHUBWERK
KUPPLUNGSMUFFE HS08 12-	51 05 418 08	1	18	1 790 040	91 51 594 08	ZUSATZTEILE SCHIEBEHOLM
KUPPLUNGSSCHEIBE	10 28 861 8	1	1	1 410 048	96 18 981 08	KUPPLUNGSANBAU
KUPPLUNGSSTECKER	77 43 727 08	42	1	2 971	91 71 136 08	HYDRAULIK HILFSHUBWERK
KUPPLUNGSSTECKER 25-S	51 05 997 08	17	1	2 971	91 71 136 08	HYDRAULIK HILFSHUBWERK
KUPPLUNGSSTECKER B2 10-L	51 15 150 08	7	2	3 975 002	91 23 978 08	HYDRAULIK TELE
KUPPLUNGSSTECKER B8 38-	51 15 123 08	13	1	2 971	91 71 136 08	HYDRAULIK HILFSHUBWERK
KUPPLUNGSSTECKER E 1 CE	51 05 419 08	2	18	1 790 040	91 51 594 08	ZUSATZTEILE SCHIEBEHOLM
KUPPLUNGSSTELLER	57 18 767 08	10	1	5 718 737	57 18 737 08	KUPPLUNG
KURBELFENSTER LI. SPF	97 20 900 08	54	1	1 813	91 07 689 08	TUER KPL.LI.
KURBELFENSTER RE. SPF	97 21 240 08	54	1	1 814	91 07 690 08	TUER KPL.RE.
KURBELGEHAEUSE	97 39 241	1	1	X1010075	10 10 075 7	DIESELMOTOR
KURBELGEHAEUSE D-846	10 01 247 4	1	1	9 739 166	97 39 166	LUFTPRESSER
KURBELGEHAEUSE KPL. R-M	10 11 577 7	10	1	X1011811	10 11 811 0	GRUNDMOTOR
KURBELGEHAEUSE R-MOTOR	10 22 230 9	1	1	9 739 241	97 39 241	KURBELGEHAEUSE
KURBELGEHAEUSE R-MOTOR	10 11 577 6	1	1	X1011577	10 11 577 7	KURBELGEHAEUSE KPL.
KURBELGEHAEUSEENTLUEF	10 11 914 1	16	1	X1013561	10 13 561 6	DIESELMOTOR
KURBELGEHAEUSEENTLUEFT	90 75 483	1	1	X1011914	10 11 914 1	KURBELGEHAEUSEENTLUEF
KURBELGEHAEUSEENTLUEFT	97 39 387	11	1	X1010075	10 10 075 7	DIESELMOTOR
KURBELWELLE	10 01 247 5	6	1	9 739 166	97 39 166	LUFTPRESSER
KURBELWELLE MIT ZAHNRAD	90 78 832	50	1	X1011811	10 11 811 0	GRUNDMOTOR
KURBELWELLE R-MOTORXD2	97 39 200	28	1	X1010075	10 10 075 7	DIESELMOTOR
KURBELWELLE R-MOTORXD93	10 11 988 8	1	1	9 078 832	90 78 832	KURBELWELLE MIT ZAHNRAD
KURBELWELLENANBAUTEILE	90 80 591	53	1	X1013561	10 13 561 6	DIESELMOTOR
KURBELWELLENLAGERSATZ	90 76 457	51	1	X1011811	10 11 811 0	GRUNDMOTOR
KURBELWELLENLAGERUNG	97 39 102	29	1	X1010075	10 10 075 7	DIESELMOTOR
KURBELWELLENRAD	10 01 214 2	4	1	9 739 103	97 39 103	ANTRIEBSTEILE M.SCHWINGU
KURVENROLLE	74 66 919 08	15	4	2 522	91 10 037 08	TUER KPL.
L-RING A 30X1,5	52 11 938 08	28	1	5 211 034	52 11 034 08	WINKELGETRIEBE
L-RING J 55X2	52 11 935 08	24	1	5 211 034	52 11 034 08	WINKELGETRIEBE
LADELUFT ROHRBOGEN SPF	97 41 464 08	27	1	1 410 001	96 74 670 08	DIESELMOTOR VORM.
LADELUFTKRUEMMER	10 01 242 0	1	1	9 739 135	97 39 135	VERBINDUNGSLEITUNG
LADELUFTKRUEMMER	10 22 273 0	1	1	9 739 271	97 39 271	VERBINDUNGSLEITUNG
LADELUFTKRUEMMER G-ALS	90 79 581	4	1	X1011816	10 11 816 1	VERBINDUNGSLEITUNG ANBA
LADELUFTKUEHLER	10 49 366 2	2	1	X1021682	10 21 682 7	KUEHLERANLAGE
LADELUFTROHR SPF	96 33 401 08	5	1	1 409 009	96 32 385 08	KUEHLER VORM.
LADELUFTROHR SPF	96 35 150 08	5	1	1 409	91 38 753 08	KUEHLER EINBAU
LADELUFTROHR SPF	97 36 412 08	200	1	2 210	91 72 090 08	ANTRIEBSAGGREGAT VORM.
LADELUFTROHR SPF	97 41 786 08	201	1	2 210	91 72 090 08	ANTRIEBSAGGREGAT VORM.
LADELUFTROHRSTUTZEN SP	97 16 838 08	21	1	1 410 001	96 74 670 08	DIESELMOTOR VORM.
LADELUFTWELLSCHLAUCH 10	55 17 025 08	6	1	1 409 009	96 32 385 08	KUEHLER VORM.
LADELUFTWELLSCHLAUCH 10	55 17 025 08	24	2	1 410 001	96 74 670 08	DIESELMOTOR VORM.

11.10.2012

etk\_en\_de\_045763 LTM 1220 5.2

1345

**LIEBHERR**Alphabetical index  
Alphabetischer Index

Bezeichnung	Artikel	Pos.	Menge	Seite	Baugruppe	Bezeichnung
O-RING DIN 3770 25X2,5 FPM7	72 64 223 08	213	1	1 410 001	96 74 670 08	DIESELMOTOR VORM.
O-RING DIN 3770 25X2,5 FPM7	72 64 223 08	621	1	2 950	91 48 853 08	DRUCKLUFTANLAGE OW
O-RING DIN 3771 100X3 FPM,8	73 81 192	7	1	9 739 277	97 39 277	HOCHDRUCKPUMPE
O-RING DIN 3771 101,20X3,53	73 82 158	2	1	9 078 250	90 78 250	VERSCHLUSSTEILE
O-RING DIN 3771 104,37X3,53	73 80 520	38	1	X1011801	10 11 801 3	DS AGGREGATETRAEGER
O-RING DIN 3771 104,37X3,53	73 80 520	38	1	X1011801	10 11 801 4	DS AGGREGATETRAEGER
O-RING DIN 3771 104,37X3,53	73 80 520	2	1	X1011997	10 11 997 6	NEBENABTRIEB ANBAU
O-RING DIN 3771 110X2 NBR 7	72 64 234 01	5	1	X1004204	10 04 204 3	WASSERHEIZGERAET
O-RING DIN 3771 17,17X1,78	73 81 103	4	2	9 079 186	90 79 186	DREHZAHLGEBER KPL.
O-RING DIN 3771 17,17X1,78	73 81 103	(2)	1	X1011969	10 11 969 8	MOTORREGELUNGSSENSORIK
O-RING DIN 3771 17,17X1,78	73 81 103	(2)	1	X1011969	10 11 969 8	MOTORREGELUNGSSENSORIK
O-RING DIN 3771 20X3,5 NBR5	10 10 047 4	10	1	1 670 050	96 32 369 08	KRAFTSTOFFBEHAELTER VOR
O-RING DIN 3771 20X3,5 NBR5	10 10 047 4	5	1	1 670 051	96 32 372 08	KRAFTSTOFFBEHAELTER VOR
O-RING DIN 3771 21,95X1,78	73 81 415	33	1	X1011573	10 11 573 7	KRAFTSTOFFLEITUNGEN
O-RING DIN 3771 23X3,23 NB	10 10 047 3	11	1	1 541	91 46 349 08	ZUSATZHEIZUNG UW
O-RING DIN 3771 23X3,23 NB	10 10 047 3	8	4	1 670 050	96 32 369 08	KRAFTSTOFFBEHAELTER VOR
O-RING DIN 3771 23X3,23 NB	10 10 047 3	6	1	1 670 051	96 32 372 08	KRAFTSTOFFBEHAELTER VOR
O-RING DIN 3771 25X3 FPM,70	10 34 277 0	3	1	X1012038	10 12 038 4	ZYLINDERKOPF
O-RING DIN 3771 29,51X5,33	11 00 086 8	(9)	1	2 200 048	96 84 070 08	AUSGLEICHSBEHAELTER VO
O-RING DIN 3771 34,59X2,62	73 82 059	5	1	9 075 540	90 75 540	SCHMIEROELPUMPE
O-RING DIN 3771 34,59X2,62	73 80 653	11	2	9 079 480	90 79 480	AGGREGATETRAEGER ANBA
O-RING DIN 3771 34,59X2,62	73 80 653	9	1	X1011582	10 11 582 9	SCHWUNGRADGEHAEUSE AN
O-RING DIN 3771 34,59X2,62	73 80 653	7	2	X1011801	10 11 801 3	DS AGGREGATETRAEGER
O-RING DIN 3771 34,59X2,62	73 80 653	7	2	X1011801	10 11 801 4	DS AGGREGATETRAEGER
O-RING DIN 3771 34,65X1,78 M	73 81 270	6	1	X1011585	10 11 585 1	DS ZYLINDERKOPF
O-RING DIN 3771 34,65X1,78 M	73 81 270	6	1	X1011585	10 11 585 2	DS ZYLINDERKOPF KPL.
O-RING DIN 3771 34,65X1,78 M	73 81 270	6	1	X1011585	10 11 585 3	DS ZYLINDERKOPF KPL.
O-RING DIN 3771 34,65X1,78 M	73 81 270	6	1	X1011585	10 11 585 9	DS ZYLINDERKOPF
O-RING DIN 3771 35,00X2,00	53 01 515 08	68	1	9 330 747	93 30 747 01	DREHWERK
O-RING DIN 3771 35,00X2,00	53 01 515 08	340	8	X1011286	10 11 286 4	LENKTRIEBACHSE
O-RING DIN 3771 35,00X2,00	53 01 515 08	340	8	X1011286	10 11 286 5	LENKTRIEBACHSE
O-RING DIN 3771 35,00X2,00	53 01 515 08	340	8	X1011286	10 11 286 7	LENKTRIEBACHSE
O-RING DIN 3771 40,64X5,33 F	73 81 566	17	1	X1011801	10 11 801 3	DS AGGREGATETRAEGER
O-RING DIN 3771 40,64X5,33 F	73 81 566	2	2	X1012166	10 12 166 7	VERBINDUNGSSTUECK M.O-R
O-RING DIN 3771 44X3 NBR70	72 64 059 08	10	2	1 982	91 45 468 08	EL.BETAET.HYDRAULIKVENTIL
O-RING DIN 3771 52,07X2,62	73 80 919	14	1	X1011585	10 11 585 1	DS ZYLINDERKOPF
O-RING DIN 3771 52,07X2,62	73 80 919	14	1	X1011585	10 11 585 2	DS ZYLINDERKOPF KPL.
O-RING DIN 3771 52,07X2,62	73 80 919	14	1	X1011585	10 11 585 3	DS ZYLINDERKOPF KPL.
O-RING DIN 3771 52,07X2,62	73 80 919	14	1	X1011585	10 11 585 9	DS ZYLINDERKOPF
O-RING DIN 3771 52,07X2,62	73 80 919	8	1	X1011816	10 11 816 1	VERBINDUNGSLEITUNG ANBA
O-RING DIN 3771 7,00X1,5 FP	73 81 685	5	1	9 074 165	90 74 165	MASSENAUSGLEICH ANBAU
O-RING DIN 3771 7,00X1,5 FP	73 81 685	14	1	9 080 719	90 80 719	NOCKENWELLE KPL.
O-RING DIN 3771 79X4 NBR70S	10 29 511 6	2	1	9 075 483	90 75 483	KURBELGEHAEUSEENTLUEFT
O-RING DIN 3771 9,25X1,78 FP	73 80 574	5	4	X1034282	10 34 282 3	DRUCKREGELVENTIL
O-RING DIN 3771 94,50X3,00	10 11 625 5	(1)	1	9 078 314	90 78 314	HEIZFLANSCH ANBAU
OBerteil 3X721X108 X5CRNI	95 43 097 08	1	1	3 750 011	92 51 440 08	HALTER VORM.
OEL-LUFTKUEHLER	55 06 283 08	153	1	2 210 108	96 57 361 08	KUEHLER VORM.
OEL-LUFTKUEHLER	55 06 383 08	1	2	2 984 004	96 27 473 08	OELKUEHLER VORM.
OELABLASSSCHLAUCH KPL. 1	10 03 229 7	68	1	1 750 001	92 85 698 08	GRUNDWERKZEUG
OELABLASSSCHRAUBE M26X	78 90 119 08	11	3	1 671 001	96 27 289 08	OELBEHAELTER VORM.
OELABLASSSCHRAUBE M26X	78 90 119 08	8	1	2 340 028	96 26 795 08	OELBEHAELTER VORM.
OELABLASSSCHRAUBE M30X	50 04 624	8	1	X1012069	10 12 069 8	OELWANNE VORM.
OELABSCHIEDER OEL	10 01 213 6	5	1	9 739 387	97 39 387	KURBELGEHAEUSEENTLUEFT
OELBEHAELTER ANBAU	91 39 041 08	26	1		LTM 1220-5-2	LIEBHERR LTM 1220-5.2
OELBEHAELTER KPL.	91 23 721 08	109	1		LTM 1220-5-2	LIEBHERR LTM 1220-5.2
OELBEHAELTER SCHWK. 200L	96 27 290 08	1	1	1 671 001	96 27 289 08	OELBEHAELTER VORM.
OELBEHAELTER SCHWK. 875L	96 26 798 08	1	1	2 340 028	96 26 795 08	OELBEHAELTER VORM.
OELBEHAELTER VORM.	96 26 795 08	1	1	2 340	91 23 721 08	OELBEHAELTER KPL.
OELBEHAELTER VORM.	96 27 289 08	1	1	1 671	91 39 041 08	OELBEHAELTER ANBAU
OELINFUELLUNG	10 11 883 9	4	1	X1012006	10 12 006 9	OELWANNE MIT BEFEST.

11.10.2012

etk\_en\_de\_045763 LTM 1220 5.2

1359

**LIEBHERR**Alphabetical index  
Alphabetischer Index

Bezeichnung	Artikel	Pos.	Menge	Seite	Baugruppe	Bezeichnung
SAE-FLANSCHVERBINDUNG W	47 49 066 08	60	2	2 970 000	91 71 128 08	HYDRAULIK
SAE-VERSCHLUSSFLANSCH	51 15 100 08	57	1	2 970 000	91 71 128 08	HYDRAULIK
SAE-VOLLFLANSCH A3C	10 04 312 4	58	1	2 970 000	91 71 128 08	HYDRAULIK
SAMMELROHR 35X2 VERZ SP	10 04 379 0	50	1	2 970 000	91 71 128 08	HYDRAULIK
SAMMELROHR SPF	51 10 633 08	51	1	2 970 000	91 71 128 08	HYDRAULIK
SAMMELROHR VERZ SPF	10 03 268 5	6	1	1 432 033	96 38 133 08	LENKUNGSPLATTE 1 VORM.
SAMTSCHIENE	10 81 349 9	3	1	1 813 001	97 20 900 08	KURBELFENSTER LI.
SAMTSCHIENE	10 81 349 9	3	1	1 814 001	97 21 240 08	KURBELFENSTER RE.
SAUGFLANSCH	51 01 462 08	451	1	2 210 108	96 57 361 08	KUEHLER VORM.
SAUGKRUEMMER	10 01 247 7	11	1	9 739 168	97 39 168	ROHRLEITUNG ANBAU
SAUGKRUEMMER	10 01 247 8	22	1	9 739 168	97 39 168	ROHRLEITUNG ANBAU
SAUGKRUEMMER R-MOTORX	10 01 248 0	24	2	9 739 168	97 39 168	ROHRLEITUNG ANBAU
SAUGLEITUNG	10 01 229 0	1	1	9 739 118	97 39 118	OELLEITUNG
SAUGLEITUNG	10 01 247 9	14	1	9 739 168	97 39 168	ROHRLEITUNG ANBAU
SAUGROHR-OEL G-ALSI10MG	97 05 909 08	2	1	2 340 028	96 26 795 08	OELBEHAELTER VORM.
SAUGROHR-OEL G-ALSI10MG	97 05 998 08	203	1	2 210	91 72 090 08	ANTRIEBSAGGREGAT VORM.
SAUGROHR-OEL G-ALSI10MG	97 39 231 08	204	1	2 210	91 72 090 08	ANTRIEBSAGGREGAT VORM.
SAUGSCHLAUCH NW42X5 (4	77 42 365 08	209	0.38	2 997	91 71 133 08	SCHLAUCHLEITUNGEN OBER
SAUGSCHLAUCH NW42X5 (4	77 42 365 08	210	0.3	2 997	91 71 133 08	SCHLAUCHLEITUNGEN OBER
SAUGSCHLAUCH SPF	97 06 586 08	253	1	2 210	91 72 090 08	ANTRIEBSAGGREGAT VORM.
SCHAEKEL DIN 82101 0,25T N	77 39 335 08	3	1	1 792 004	92 51 415 08	SCHLAUCHFUEHRUNG VORM.
SCHAEKEL DIN 82101 0,25T N	77 39 335 08	53	1	3 106	91 26 048 08	TELESKOP 5 VORM.
SCHAEKEL DIN 82101 0,25T N	77 39 335 08	24	1	3 330 080	96 54 504 08	ANBAUTEILE ZYLINDER
SCHAEKEL DIN 82101 0,25T N	77 39 335 08	5	1	3 780 429	96 18 268 08	HALTERUNG 2.HUB OBEN
SCHALLDAEMMUNG	96 44 673 08	9	1	2 510 031	96 44 670 08	DREHBUEHNENVERKLEIDUN
SCHALLDAEMMUNG LTM 1220-	96 29 034 08	800	1	2 510 050	96 44 673 08	SCHALLDAEMMUNG
SCHALLDAEMPFER	55 20 237 08	68	1	2 520	91 26 804 08	KABINE VERGLAST
SCHALLDAEMPFER	55 20 237 08	3	1	2 955	91 23 955 08	PNEUMATIK KRANFUEHRERK
SCHALLDAEMPFER 347/535X1	10 47 291 7	1	1	1 680	91 57 746 08	ABGASANLAGE
SCHALLDAEMPFER EDELST	55 20 209 08	100	1	2 680	91 47 290 08	ABGASANLAGE M.FUNKENFA
SCHALTELEMENT	69 27 014 08	7	1	2 913 003	96 20 599 08	FOLIENASTATUR VORM.
SCHALTER	57 15 720 08	(1)	1	1 805 311	91 49 122 08	SPIEGELANBAU
SCHALTER	57 17 706 08	1012	1	X1002177	10 02 177 6	VERTEILERGETRIEBE
SCHALTER	57 17 706 08	539	2	X1011286	10 11 286 4	LENKTRIEBACHSE
SCHALTER	57 17 706 08	539	1	X1011286	10 11 286 5	LENKTRIEBACHSE
SCHALTER	57 17 706 08	539	1	X1011286	10 11 286 7	LENKTRIEBACHSE
SCHALTGABEL	10 02 320 8	529	1	X1011286	10 11 286 4	LENKTRIEBACHSE
SCHALTGABEL	10 02 320 8	2401	1	X1011286	10 11 286 4	LENKTRIEBACHSE
SCHALTGABEL	10 11 378 4	1005	1	X1002177	10 02 177 6	VERTEILERGETRIEBE
SCHALTGABEL	10 11 396 8	1047	1	X1002177	10 02 177 6	VERTEILERGETRIEBE
SCHALTGABEL	53 01 911 08	529	1	X1011286	10 11 286 5	LENKTRIEBACHSE
SCHALTGABEL	53 01 911 08	529	1	X1011286	10 11 286 7	LENKTRIEBACHSE
SCHALTGABEL	57 18 019 08	10	1	5 717 821	57 17 821 08	GV-SCHALTUNG
SCHALTGETRIEBE 12 AS 2531	10 09 722 1	2	1	1 410 001	96 74 670 08	DIESELMOTOR VORM.
SCHALTKASTEN KPL.	92 91 387 08	1	2	1 982	91 45 468 08	EL.BETAET.HYDRAULIKVENTIL
SCHALTLITZE 0,35 PTFE	60 04 409 08	22	20	2 932 027	96 58 568 08	SCHWENKRAHMEN RELAISST
SCHALTMAGNET	61 70 012 08	2	1	1 780 719	96 31 244 08	ENDSCHALTERANBAU BREMS
SCHALTMUFFE	10 11 396 9	1048	1	X1002177	10 02 177 6	VERTEILERGETRIEBE
SCHALTMUFFE	57 18 182 08	150	1	5 717 885	57 17 885 08	SYNCRONISIERUNG KPL.
SCHALTSCHRANK ERGAENZ	91 50 138 08	154	1		LTM 1220-5-2	LIEBHERR LTM 1220-5.2
SCHALTSTANGE	10 11 396 7	1046	1	X1002177	10 02 177 6	VERTEILERGETRIEBE
SCHALTSTEIN	53 01 276 08	1058	2	X1002177	10 02 177 6	VERTEILERGETRIEBE
SCHARNIER 20X20X40/180° G	70 42 582 08	5	2	1 790 028	91 26 247 08	KONSOLE FREMDEINSPEISUN
SCHARNIER 20X20X40/180° G	70 42 582 08	4	2	2 520 021	92 17 203 08	ARMATURENKASTEN LIEFERU
SCHARNIER 25X33/120° GD-ZN	70 42 636 08	5	2	1 860 115	96 37 307 08	TUER KPL.
SCHARNIER 25X33/120° GD-ZN	70 42 636 08	6	2	1 860 118	96 32 211 08	TUER LI.
SCHARNIER 27X32X42/180° G	70 42 598 08	4	2	2 975 905	96 36 580 08	MECH.BEFESTIGUNGSTEILE
SCHARNIER 35X35X50/180° S	70 42 281 08	19	2	1 541 004	96 28 308 08	ZUSATZHEIZUNG VORM.
SCHARNIER 35X35X50/180° S	70 42 281 08	2	4	2 510 035	96 44 672 08	KLAPPE VORM.RECHTS
SCHARNIER 35X35X50/180° S	70 42 281 08	2	3	2 510 201	96 26 694 08	KLAPPE VORM.

11.10.2012

etk\_en\_de\_045763 LTM 1220 5.2

1373

**LIEBHERR**Alphabetical index  
Alphabetischer Index

Bezeichnung	Artikel	Pos.	Menge	Seite	Baugruppe	Bezeichnung
SCHLAUCH KPL. 2SN 3,0M	92 09 058 08	564	1	1 997	91 48 333 08	SCHLAUCHLEITUNGEN UNTER
SCHLAUCH KPL. 2SN 3,0M	92 87 623 08	(721)	2	1 790 040	91 51 594 08	ZUSATZTEILE SCHIEBEHOLM
SCHLAUCH KPL. 2SN 3,0M	92 87 623 08	334	1	2 997	91 71 133 08	SCHLAUCHLEITUNGEN OBER
SCHLAUCH KPL. 2SN 3,0M	92 87 623 08	335	1	2 997	91 71 133 08	SCHLAUCHLEITUNGEN OBER
SCHLAUCH KPL. 2SN 3,0M	96 34 633 08	206	1	2 997	91 71 133 08	SCHLAUCHLEITUNGEN OBER
SCHLAUCH KPL. 2SN 3,1M	96 31 964 08	610	1	1 997	91 48 333 08	SCHLAUCHLEITUNGEN UNTER
SCHLAUCH KPL. 2SN 3,2M	96 34 621 08	563	1	1 997	91 48 333 08	SCHLAUCHLEITUNGEN UNTER
SCHLAUCH KPL. 2SN 3,4M	92 93 318 08	481	1	2 997	91 71 133 08	SCHLAUCHLEITUNGEN OBER
SCHLAUCH KPL. 2SN 3,5M	96 29 686 08	482	1	2 997	91 71 133 08	SCHLAUCHLEITUNGEN OBER
SCHLAUCH KPL. 2SN 4,3M	92 97 118 08	333	1	2 997	91 71 133 08	SCHLAUCHLEITUNGEN OBER
SCHLAUCH KPL. 2SN 4,5M	92 76 865 08	332	1	2 997	91 71 133 08	SCHLAUCHLEITUNGEN OBER
SCHLAUCH KPL. 2SN 4,8M	96 31 994 08	289	1	2 975 903	96 35 056 08	SCHLAUCHLEITUNGEN DOLL
SCHLAUCH KPL. 2SN 5,8M	96 34 606 08	970	1	1 997	91 48 333 08	SCHLAUCHLEITUNGEN UNTER
SCHLAUCH KPL. 2SN 6,3M	96 34 603 08	959	1	1 997	91 48 333 08	SCHLAUCHLEITUNGEN UNTER
SCHLAUCH KPL. 2SN 7,0M	92 06 027 08	928	1	1 997	91 48 333 08	SCHLAUCHLEITUNGEN UNTER
SCHLAUCH KPL. 2SN 8,2M	96 34 614 08	927	1	1 997	91 48 333 08	SCHLAUCHLEITUNGEN UNTER
SCHLAUCH KPL. 2TE	96 39 272 08	(609)	1	1 955	91 06 248 08	PNEUMATIK FAHRERHAUS
SCHLAUCH KPL. 2TE 0,15M	96 44 836 08	371	1	2 997	91 71 133 08	SCHLAUCHLEITUNGEN OBER
SCHLAUCH KPL. 2TE 0,18M	92 09 760 08	261	1	2 971 012	96 35 422 08	SCHLAUCHLEITUNGEN HUBW
SCHLAUCH KPL. 2TE 0,24M	96 59 477 08	201	1	2 997	91 71 133 08	SCHLAUCHLEITUNGEN OBER
SCHLAUCH KPL. 2TE 0,31M	96 29 561 08	330	1	2 997	91 71 133 08	SCHLAUCHLEITUNGEN OBER
SCHLAUCH KPL. 2TE 0,32M	92 76 407 08	370	1	2 997	91 71 133 08	SCHLAUCHLEITUNGEN OBER
SCHLAUCH KPL. 2TE 0,3M	92 96 377 08	336	1	2 997	91 71 133 08	SCHLAUCHLEITUNGEN OBER
SCHLAUCH KPL. 2TE 0,3M	96 17 971 08	225	1	2 997	91 71 133 08	SCHLAUCHLEITUNGEN OBER
SCHLAUCH KPL. 2TE 0,3M	96 19 212 08	331	1	2 997	91 71 133 08	SCHLAUCHLEITUNGEN OBER
SCHLAUCH KPL. 2TE 0,42M	92 83 971 08	963	1	1 997	91 48 333 08	SCHLAUCHLEITUNGEN UNTER
SCHLAUCH KPL. 2TE 0,43M	92 87 642 08	923	1	1 997	91 48 333 08	SCHLAUCHLEITUNGEN UNTER
SCHLAUCH KPL. 2TE 0,46M	92 71 062 08	207	1	2 997	91 71 133 08	SCHLAUCHLEITUNGEN OBER
SCHLAUCH KPL. 2TE 0,4M	92 75 804 08	229	1	2 997	91 71 133 08	SCHLAUCHLEITUNGEN OBER
SCHLAUCH KPL. 2TE 0,4M	92 77 801 08	653	1	1 997	91 48 333 08	SCHLAUCHLEITUNGEN UNTER
SCHLAUCH KPL. 2TE 0,4M	96 27 593 08	967	1	1 997	91 48 333 08	SCHLAUCHLEITUNGEN UNTER
SCHLAUCH KPL. 2TE 0,52M	92 66 101 08	364	1	2 997	91 71 133 08	SCHLAUCHLEITUNGEN OBER
SCHLAUCH KPL. 2TE 0,52M	92 96 106 08	222	1	2 997	91 71 133 08	SCHLAUCHLEITUNGEN OBER
SCHLAUCH KPL. 2TE 0,52M	92 96 106 08	338	1	2 997	91 71 133 08	SCHLAUCHLEITUNGEN OBER
SCHLAUCH KPL. 2TE 0,54M	92 72 855 08	337	1	2 997	91 71 133 08	SCHLAUCHLEITUNGEN OBER
SCHLAUCH KPL. 2TE 0,58M	92 69 908 08	924	1	1 997	91 48 333 08	SCHLAUCHLEITUNGEN UNTER
SCHLAUCH KPL. 2TE 0,58M	92 69 908 08	217	1	2 997	91 71 133 08	SCHLAUCHLEITUNGEN OBER
SCHLAUCH KPL. 2TE 0,58M	96 19 220 08	221	1	2 997	91 71 133 08	SCHLAUCHLEITUNGEN OBER
SCHLAUCH KPL. 2TE 0,5M	92 60 706 08	966	1	1 997	91 48 333 08	SCHLAUCHLEITUNGEN UNTER
SCHLAUCH KPL. 2TE 0,62M	96 29 569 08	363	1	2 997	91 71 133 08	SCHLAUCHLEITUNGEN OBER
SCHLAUCH KPL. 2TE 0,6M	92 61 200 08	294	1	2 975 903	96 35 056 08	SCHLAUCHLEITUNGEN DOLL
SCHLAUCH KPL. 2TE 0,6M	92 61 200 08	299	1	2 997	91 71 133 08	SCHLAUCHLEITUNGEN OBER
SCHLAUCH KPL. 2TE 0,76M	92 67 116 08	228	1	2 997	91 71 133 08	SCHLAUCHLEITUNGEN OBER
SCHLAUCH KPL. 2TE 0,76M	96 18 922 08	329	1	2 997	91 71 133 08	SCHLAUCHLEITUNGEN OBER
SCHLAUCH KPL. 2TE 0,7M	92 96 421 08	263	1	2 971 012	96 35 422 08	SCHLAUCHLEITUNGEN HUBW
SCHLAUCH KPL. 2TE 0,7M	92 96 449 08	353	1	2 997	91 71 133 08	SCHLAUCHLEITUNGEN OBER
SCHLAUCH KPL. 2TE 0,82M	92 07 113 08	568	1	1 997	91 48 333 08	SCHLAUCHLEITUNGEN UNTER
SCHLAUCH KPL. 2TE 0,82M	92 60 462 08	383	1	2 971 012	96 35 422 08	SCHLAUCHLEITUNGEN HUBW
SCHLAUCH KPL. 2TE 0,82M	96 34 619 08	560	1	1 997	91 48 333 08	SCHLAUCHLEITUNGEN UNTER
SCHLAUCH KPL. 2TE 0,8M	92 66 066 08	313	1	2 997	91 71 133 08	SCHLAUCHLEITUNGEN OBER
SCHLAUCH KPL. 2TE 0,8M	92 66 066 08	367	1	2 997	91 71 133 08	SCHLAUCHLEITUNGEN OBER
SCHLAUCH KPL. 2TE 0,94M	92 61 290 08	312	1	2 997	91 71 133 08	SCHLAUCHLEITUNGEN OBER
SCHLAUCH KPL. 2TE 0,96M	92 97 535 08	226	1	2 997	91 71 133 08	SCHLAUCHLEITUNGEN OBER
SCHLAUCH KPL. 2TE 0,9M	92 80 150 08	641	1	1 997	91 48 333 08	SCHLAUCHLEITUNGEN UNTER
SCHLAUCH KPL. 2TE 0,9M	92 84 719 08	262	1	2 971 012	96 35 422 08	SCHLAUCHLEITUNGEN HUBW
SCHLAUCH KPL. 2TE 1,06M	96 35 933 08	271	1	2 975 903	96 35 056 08	SCHLAUCHLEITUNGEN DOLL
SCHLAUCH KPL. 2TE 1,0M	92 64 654 08	218	1	2 997	91 71 133 08	SCHLAUCHLEITUNGEN OBER
SCHLAUCH KPL. 2TE 1,0M	92 64 654 08	219	1	2 997	91 71 133 08	SCHLAUCHLEITUNGEN OBER
SCHLAUCH KPL. 2TE 1,14M	96 25 343 08	575	1	1 997	91 48 333 08	SCHLAUCHLEITUNGEN UNTER
SCHLAUCH KPL. 2TE 1,16M	96 29 125 08	382	1	2 971 012	96 35 422 08	SCHLAUCHLEITUNGEN HUBW

11.10.2012

etk\_en\_de\_045763 LTM 1220 5.2

1387

**LIEBHERR**Alphabetical index  
Alphabetischer Index

CLICK HERE TO **DOWNLOAD** THE COMPLETE MANUAL

- Thank you very much for reading the preview of the manual.
- You can download the complete manual from: [www.heydownloads.com](http://www.heydownloads.com) by clicking the link below



- Please note: If there is no response to CLICKING the link, please download this PDF first and then click on it.

CLICK HERE TO **DOWNLOAD** THE COMPLETE MANUAL