



Ersatzteilliste

Parts list

Saatbettkombinationen

Tilthmakers

System-Kompaktor K 600 A

Art.-Nr. 175 1811

10.04

LEMKEN GmbH & Co. KG

Weseler Straße 5, D-46519 Alpen / Postfach 11 60, D-46515 Alpen

Telefon (0 28 02) 81-0, Telefax (0 28 02) 81-220

eMail: lemken@lemken.com, Internet: <http://www.lemken.com>

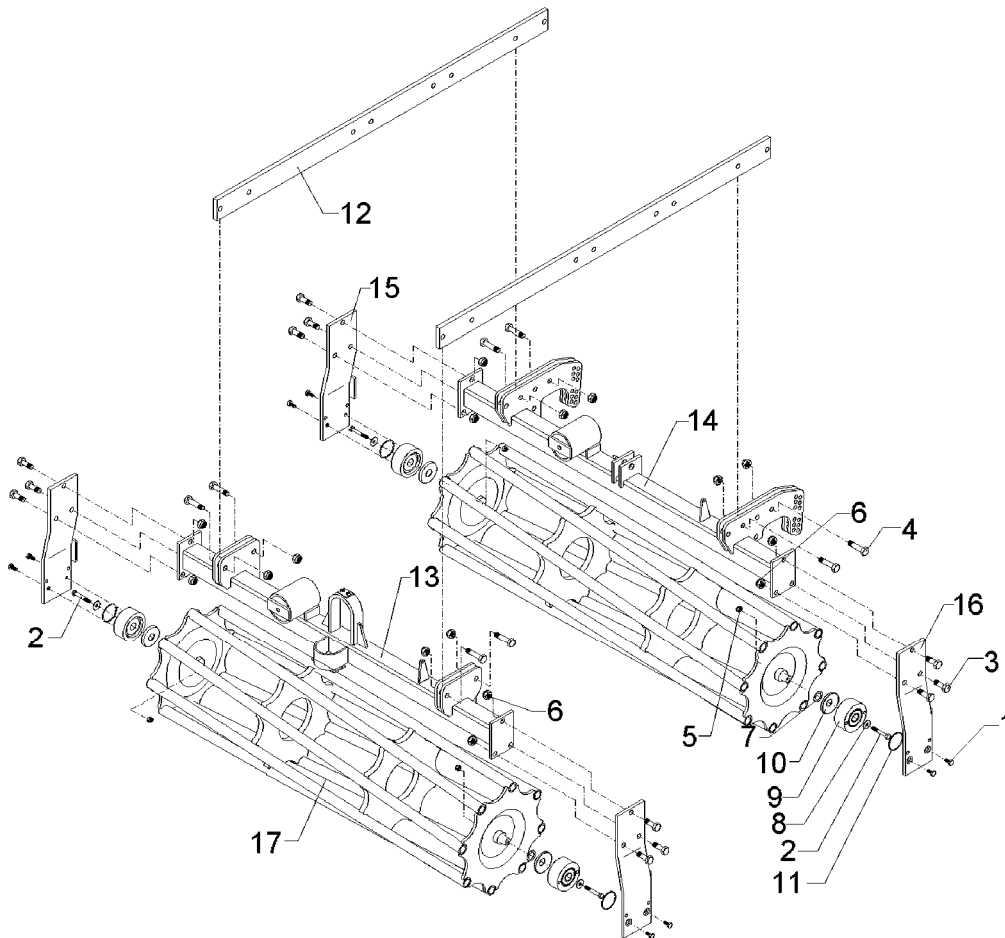
CLICK HERE TO **DOWNLOAD** THE COMPLETE MANUAL

- Thank you very much for reading the preview of the manual.
- You can download the complete manual from: www.heydownloads.com by clicking the link below



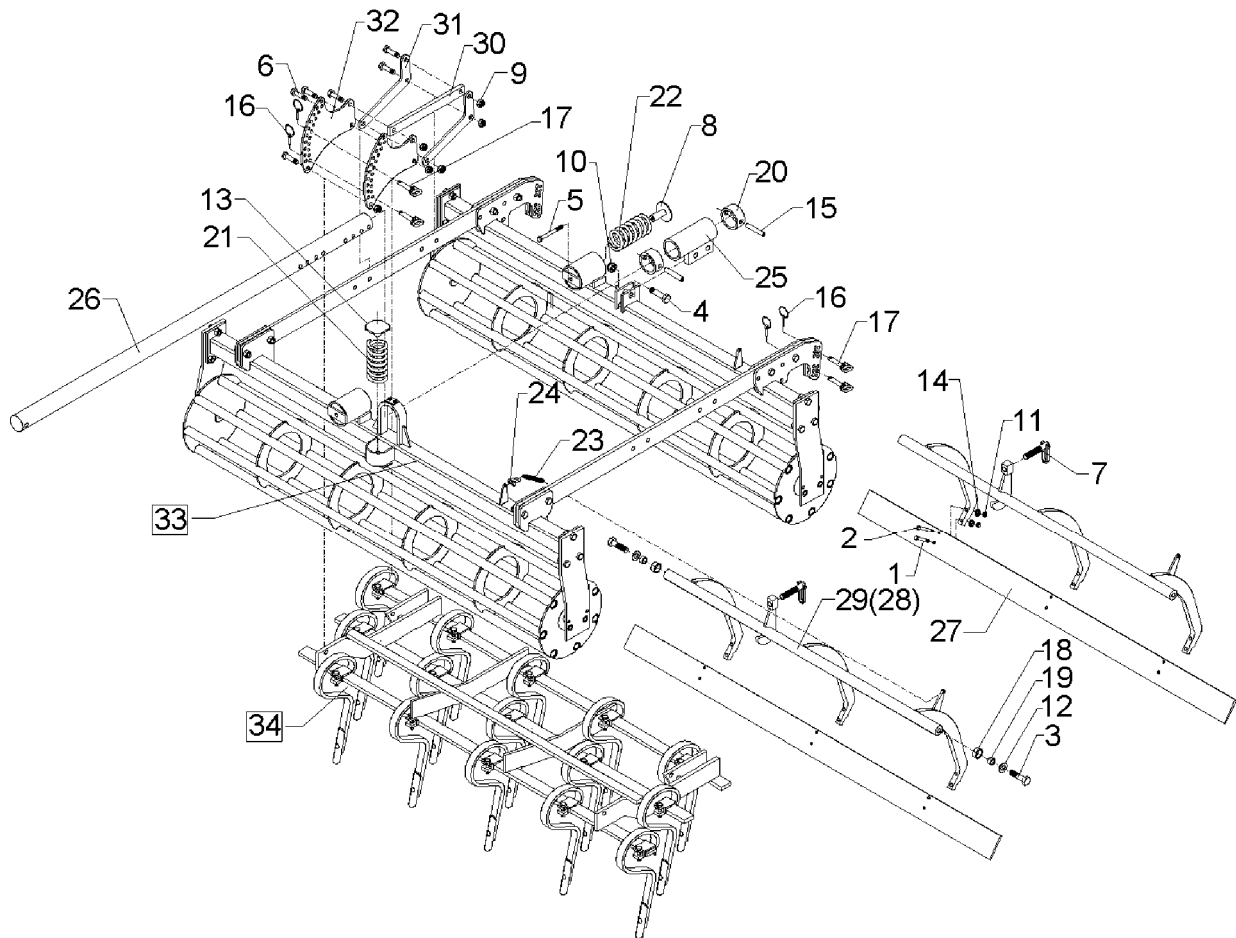
- Please note: If there is no response to CLICKING the link, please download this PDF first and then click on it.

CLICK HERE TO **DOWNLOAD** THE COMPLETE MANUAL



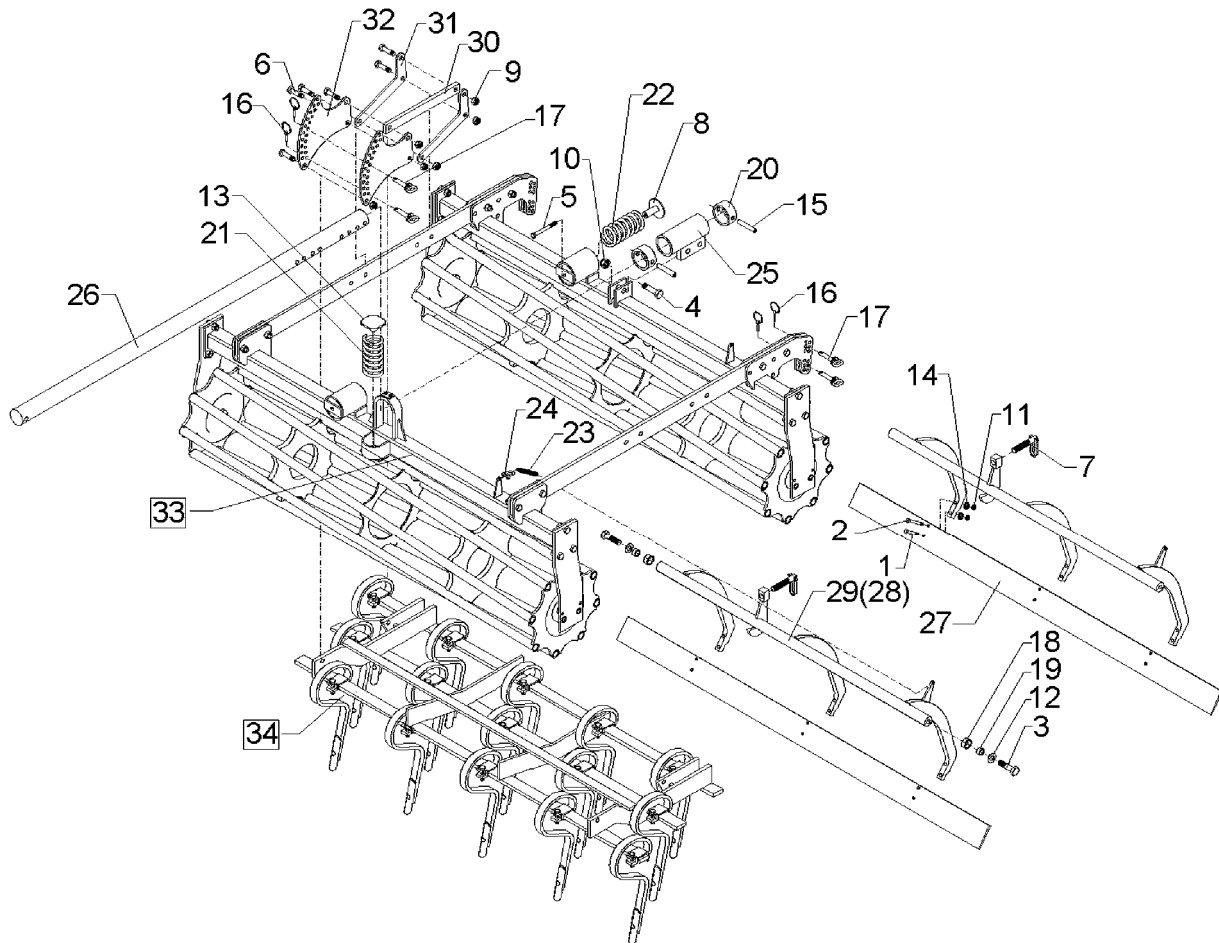
10.04

Pos.	Art.-Nr.	Stk.	Artikeltext / Description	Abmessung	
1	301 3198	8	Sechskantschraube DIN933	Screw	M10x20-8.8
2	301 3266	4	Sechskantschraube DIN931-A	Bolt	M10x80-8.8 Zn
3	301 5388	12	Sechskantschraube spz.	Bolt	M16x45-8.8
4	301 3779	8	Sechskantschraube spz.	Bolt	M16x60-10.9
5	303 0933	4	Sicherungsmutter	Selflocking nut	DIN985-NM10-8 Zn
6	303 0935	20	Sicherungsmutter	Selflocking nut	DIN985-NM16-8 Zn
7	305 6222	4	Paßscheibe	Shim	26x37x1,0 DIN988
8	305 8577	4	Scheibe	Washer	10,5/30x2,5 St-Zn
9	319 9371	4	Flanschlager-Gehäuseeinheit	Bearing cpl.	RCJT 25x400x43 GGG
10	323 0409	4	Schutzkappe	Cap	D74/d25 t=2x8
11	375 1113	4	O-Ring	O-ring	62x3
12	422 6110	2	Träger	Carrier	80x15x1490
13	422 6111	1	Rahmen vorne	Frame, front	1,5m
14	422 6112	1	Rahmen hinten	Frame, rear	1,5m
15	422 6116	2	Seitenplatte	Plate	RE 120x12x422
16	422 6117	2	Seitenplatte	Plate	LI 120x12x422
17	423 0925	2	Rohrstabwalze	Tube bar roller	D400x1500



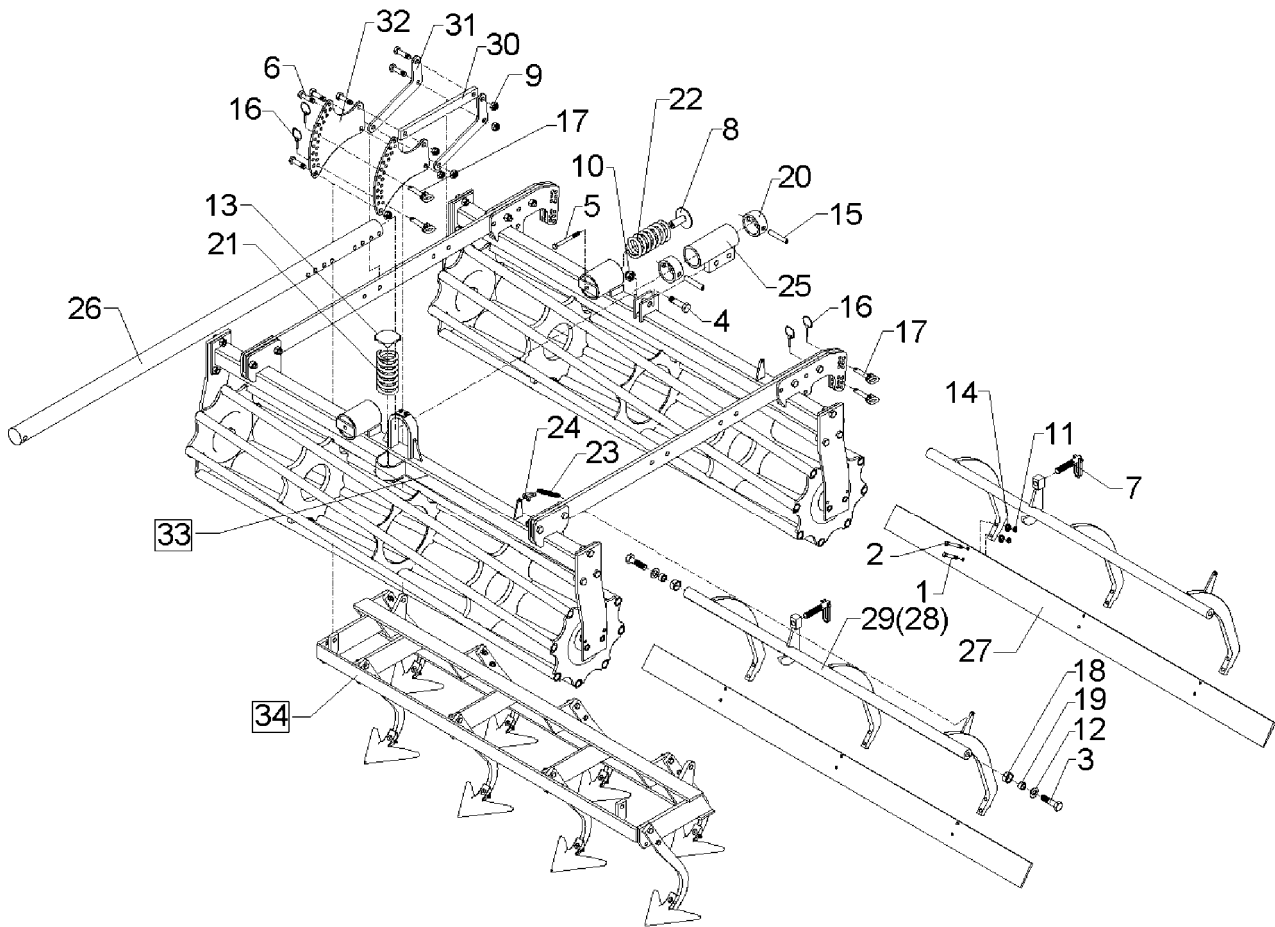
10.04

Pos.	Art.-Nr.	Stk.	Artikeltext / Description	Abmessung	
27	422 2825	2	Schiene	Bar	120x10x1470
29	422 6118	2	Träger geschr.	Carrier	D40x962
30	422 8170	2	Stange	Rod	40x15x398
31	422 8180	4	Hebel	Lever	8x250x100
32	422 8181	4	Verstellarm	Adjuster arm	8x270x310
33	515 5505	1	Eggenfeld mit Gänsefußscharen	Harrow section	1,5m - GFS 6 - A
34	522 6022	1	Krümlerrahmen	Crumbler frame	1,5m RK 330



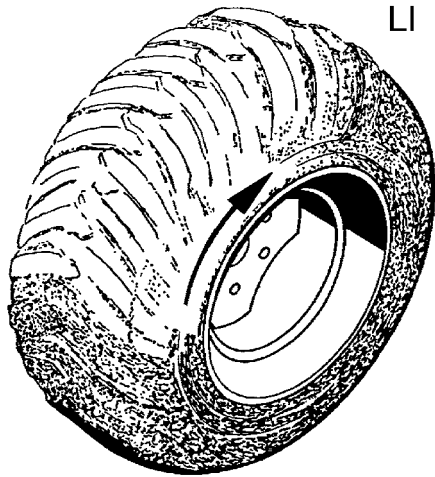
10.04

Pos.	Art.-Nr.	Stk.	Artikeltext / Description	Abmessung	
27	422 2825	2	Schiene	Bar	120x10x1470
29	422 6118	2	Träger geschr.	Carrier	D40x962
30	422 8170	2	Stange	Rod	40x15x398
31	422 8180	4	Hebel	Lever	8x250x100
32	422 8181	4	Verstellarm	Adjuster arm	8x270x310
33	515 5502	1	Eggenfeld	Harrow section	1,5m - GZ 12
34	522 6024	1	Krümlerrahmen	Crumbler frame	1,5m RK 400

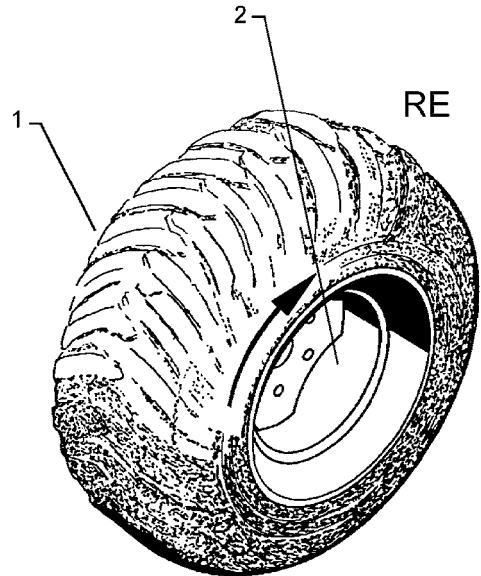
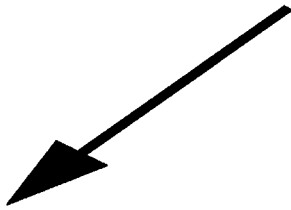


10.04

Pos.	Art.-Nr.	Stk.	Artikeltext / Description	Abmessung	
27	422 2825	2	Schiene	Bar	120x10x1470
29	422 6118	2	Träger geschr.	Carrier	D40x962
30	422 8170	2	Stange	Rod	40x15x398
31	422 8180	4	Hebel	Lever	8x250x100
32	422 8181	4	Verstellarm	Adjuster arm	8x270x310
33	515 5507	1	Eggenfeld mit Gänsefußscharen	Harrow section	1,5m - GFS 6 - A G28
34	522 6024	1	Krümlerrahmen	Crumbler frame	1,5m RK 400



LI



RE

10.04

Pos.	Art.-Nr.	Stk.	Artikeltext / Description		Abmessung
1	357 7072	1	Reifen	Tyre	550/60-22,5 T-404 12PR
2	357 8871	1	Felge	Wheel centre	16,00x22,5 8/221/275 ET+70

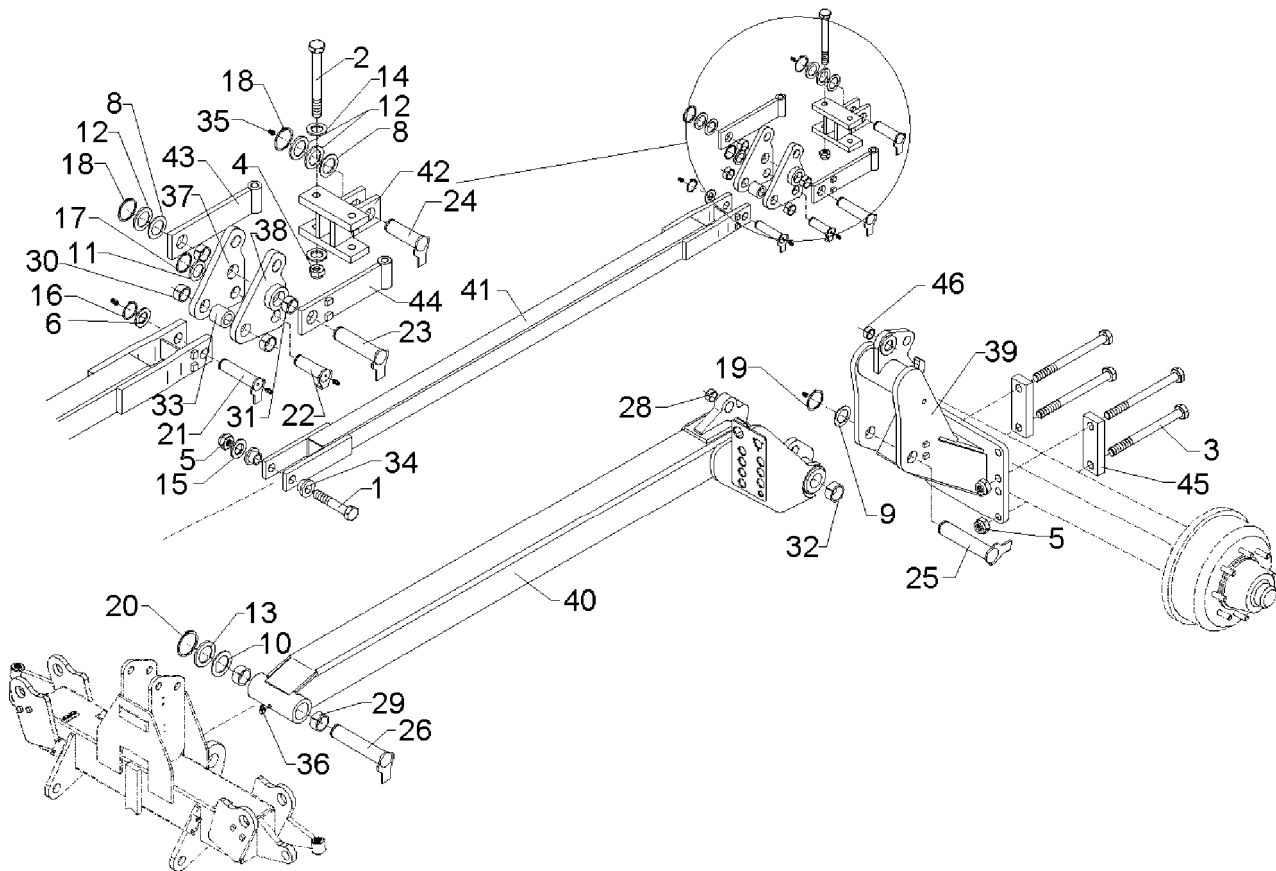
CLICK HERE TO **DOWNLOAD** THE COMPLETE MANUAL

- Thank you very much for reading the preview of the manual.
- You can download the complete manual from: www.heydownloads.com by clicking the link below



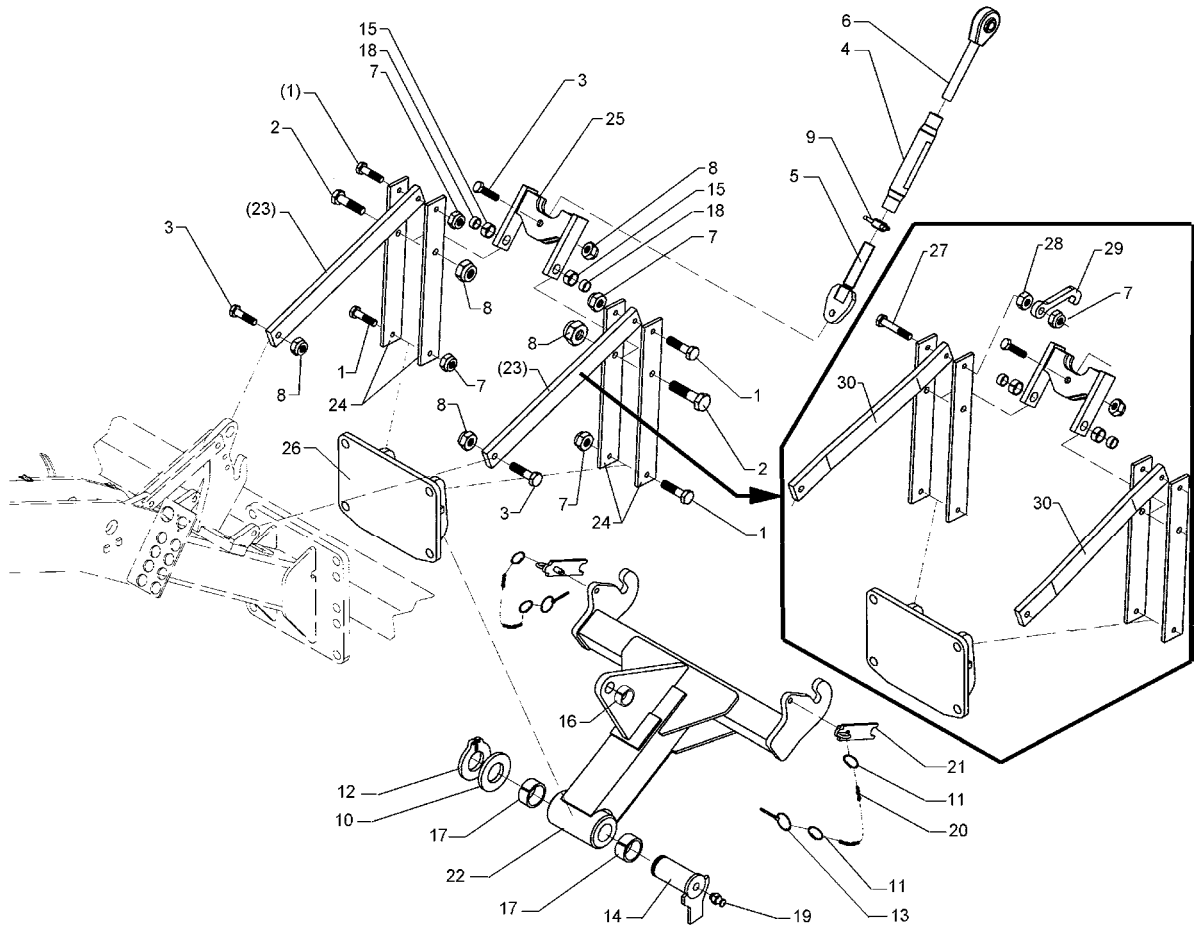
- Please note: If there is no response to CLICKING the link, please download this PDF first and then click on it.

CLICK HERE TO **DOWNLOAD** THE COMPLETE MANUAL



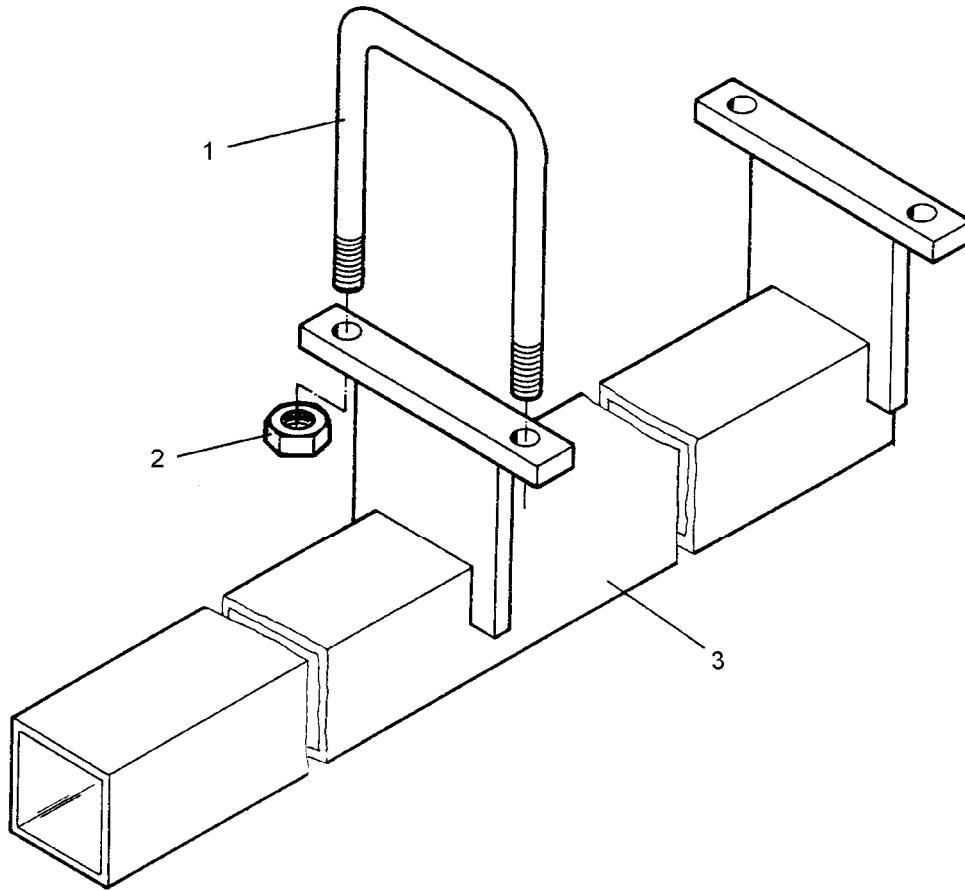
10.04

Pos.	Art.-Nr.	Stk.	Artikeltext / Description		Abmessung
29	317 3393	2	Einspannbuchse	Expansion bush	EG60/70x50-DIN1498
30	317 3417	2	Einspannbuchse mit Preßsitz	Expansion bush	EG30/38x25
31	317 3424	2	Einspannbuchse Kunststoff	Expansion bush	EG40/44x20 QSM
32	317 3433	2	Einspannbuchse	Expansion bush	EG50+0,05+0,15/60x40
33	317 6891	1	Röhrchen	Tube	38/30,2x30
34	317 9330	2	Bundbuchse	Flange bushing	D30/34-26 DU
35	323 6348	5	Schmiernippel	Grease nipple	AM10x1 DIN71412
36	323 6349	1	Schmiernippel	Grease nipple	CM10x1 DIN71412-90°
37	450 0514	1	Hebel	Lever	20x191x262 RE
38	450 0515	1	Hebel	Lever	20x191x262 LI
39	450 8539	1	Ausleger Sm 9/KA B	Boom	D50x200
40	450 8556	1	Ausleger	Outrigger	160x2776 D50x200/D60x240
41	450 8554	1	Strebe	Support	90x90x2430 Sy.Kompaktor KA
42	450 8545	1	Lenker	Link	80x15x175 D40x41/82
43	450 8546	1	Lenker	Link	80x15x285 D40/20
44	450 8547	1	Lenker mit Verdrehsicherung	Link	80x15x285 D40/20
45	459 1179	2	Brücke	Clamp plate	80x35x240 1x180-D31
46	317 2012	1	Einspannbuchse mit Preßsitz	Expansion bush	EG40/44x40



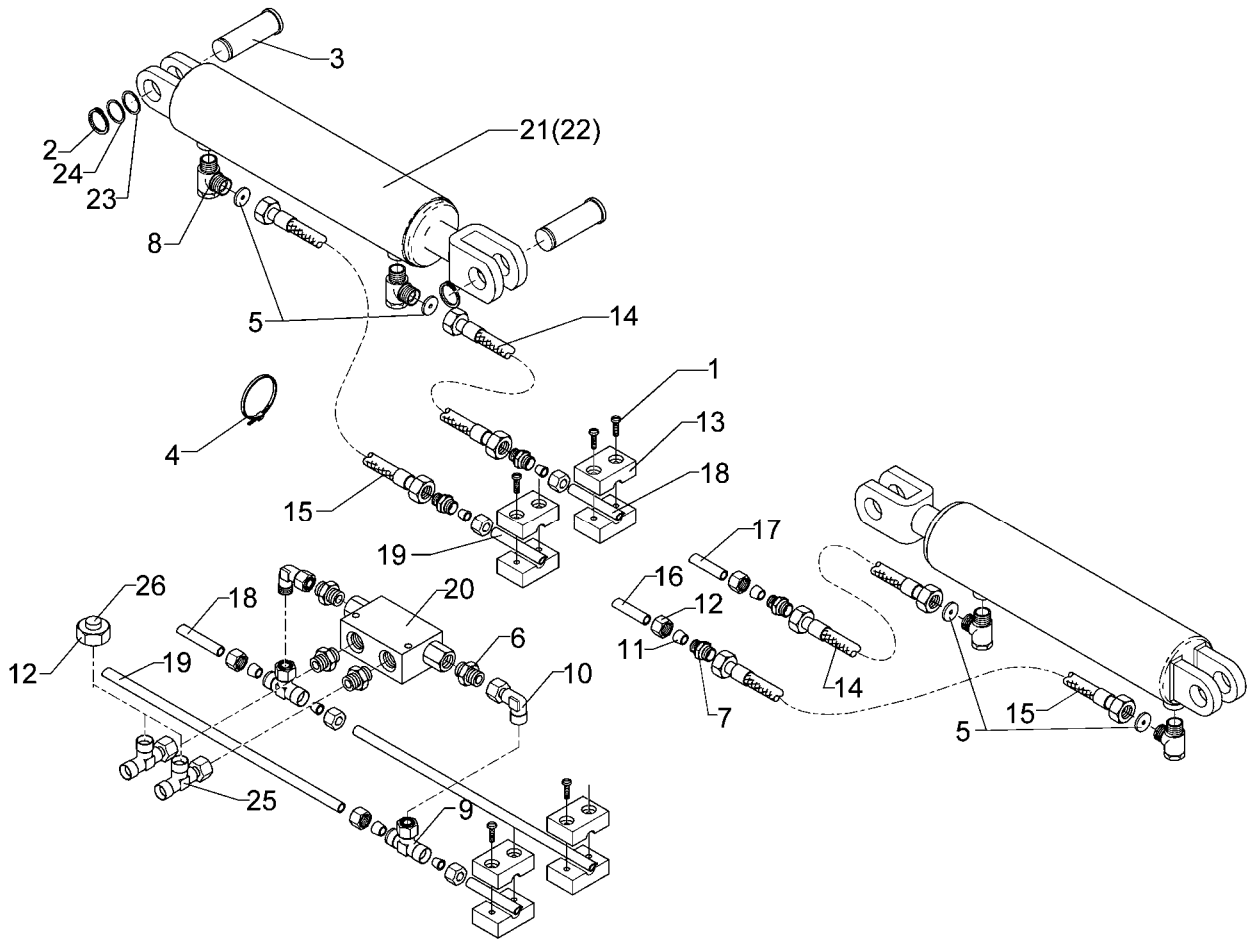
10.04

Pos.	Art.-Nr.	Stk.	Artikeltext / Description	Abmessung	
27	301 5085	1	Sechskantschraube DIN933	Screw	M16x100-8.8
28	303 0976	1	Sechskantmutter	Nut	M16 DIN934-8
29	461 8515	1	Haken	Hook	144x56x14 1xD16,5
30	461 8516	2	Lenker, gebogen	Link	70x22x700 1xD16 1xD20



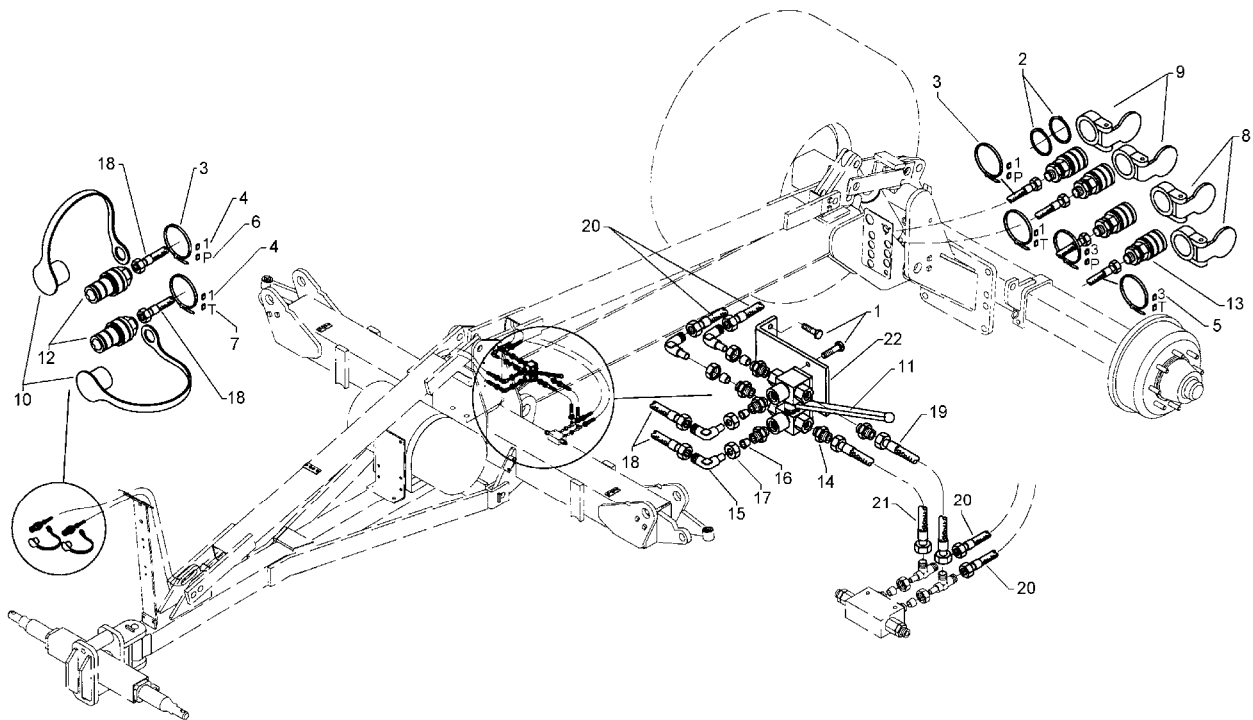
10.04

Pos.	Art.-Nr.	Stk.	Artikeltext / Description		Abmessung
1	301 7802	2	Bügelsschraube	U-bolt	M16/180/225
2	303 0935	4	Sicherungsmutter	Selflocking nut	DIN985-NM16-8 Zn
3	457 2635	1	Halter zum Spurlockerer	Holder for track scraper	Kompaktor K500,K600 80x80x1240



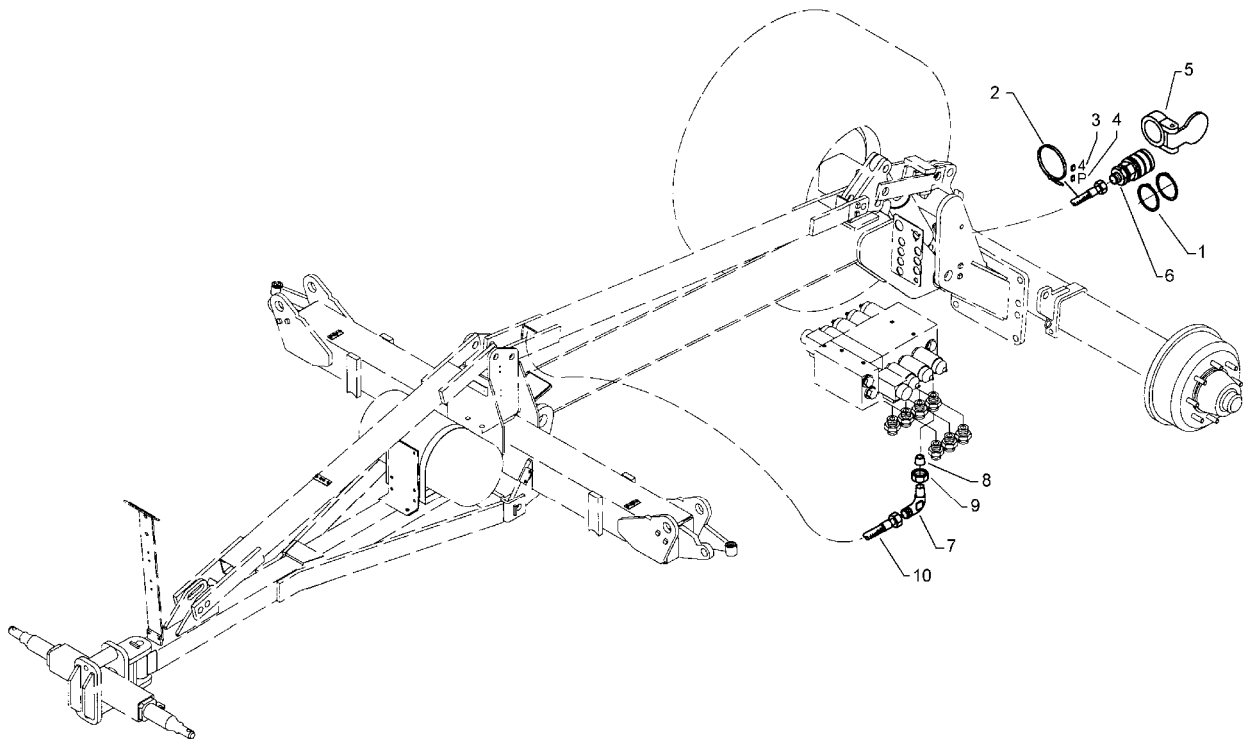
10.04

Pos.	Art.-Nr.	Stk.	Artikeltext / Description	Abmessung	
1	301 0303	12	Flachkopfschraube DIN85	Flatheaded bolt	M6x30-4,6 Zn
2	305 8867	4	Sicherungsring	Securing ring	30x2 DIN471 Zn
3	313 7802	4	Bolzen	Pin	KN D30/35x63/80 Zn
4	325 1155	2	Schlauchschelle	Hose clip	25/40
5	375 2175	4	Drosselplättchen	Throttle plate	D12x1,5 BO 1,8
6	375 4038	4	Einschraubverschraubung	Nipple	GE 12-LR R1/4
7	375 4110	4	Gerade Verschraubung	Nipple	x-G12-L M18x1,5
8	375 4311	4	Schwenkverschraubung	Union, swivel	x-SWVE12-LM M18x1,5 Zn
9	375 4490	2	Einstellbare T-Verschraubung	T-adjustable T-union	x-evT12-LM DKO24° M18x1,5
10	375 4500	4	Einstellbare W-Verschraubung	Adjustable angle union	x-evW12-LM DKO24° M18x1,5
11	375 5110	8	Schneidring	Cutting ring	12-L/S Zn WD
12	375 5310	10	Überwurfmutter	Union nut	12L M18x1,5 Zn
13	375 9960	18	Schellenkörper	Clamp	1/2x112A PP
14	475 2598	2	Hydraulikschlauch	High-pressure hose	2SN10-600 DKOL M18x1,5
15	475 2614	2	Hydraulikschlauch	High-pressure hose	2SN10-1000 DKOL12/DKOL12
16	475 9851	1	Rohr	Tube	12x2x555
17	475 9852	1	Rohr	Tube	12x2x770
18	475 9855	1	Rohr	Tube	12x2x1220
19	475 9856	1	Rohr	Tube	12x2x1380
20	575 2161	1	Rückschlagventil	Nonreturn valve	RDP 06 1/4
21	575 2283	2	Hydraulikzylinder	Ram	DZ90/40-320
22	575 2299	2	Hydraulikzylinder mit Gabel	Ram	DZ90/320 D30-G
23	305 2050	4	Paßscheibe	Shim	30x42x1,0 DIN988
24	305 2242	8	Stützscheibe	Supporting washer	S 30/42x2,5 DIN988
25	375 4550	2	Einstellbare L-Verschraubung	L-adjustable T-union	x-evL12-L DKO24° M18x1,5
26	375 4660	2	Blindbutzen	Blind plug	BUZ12-L



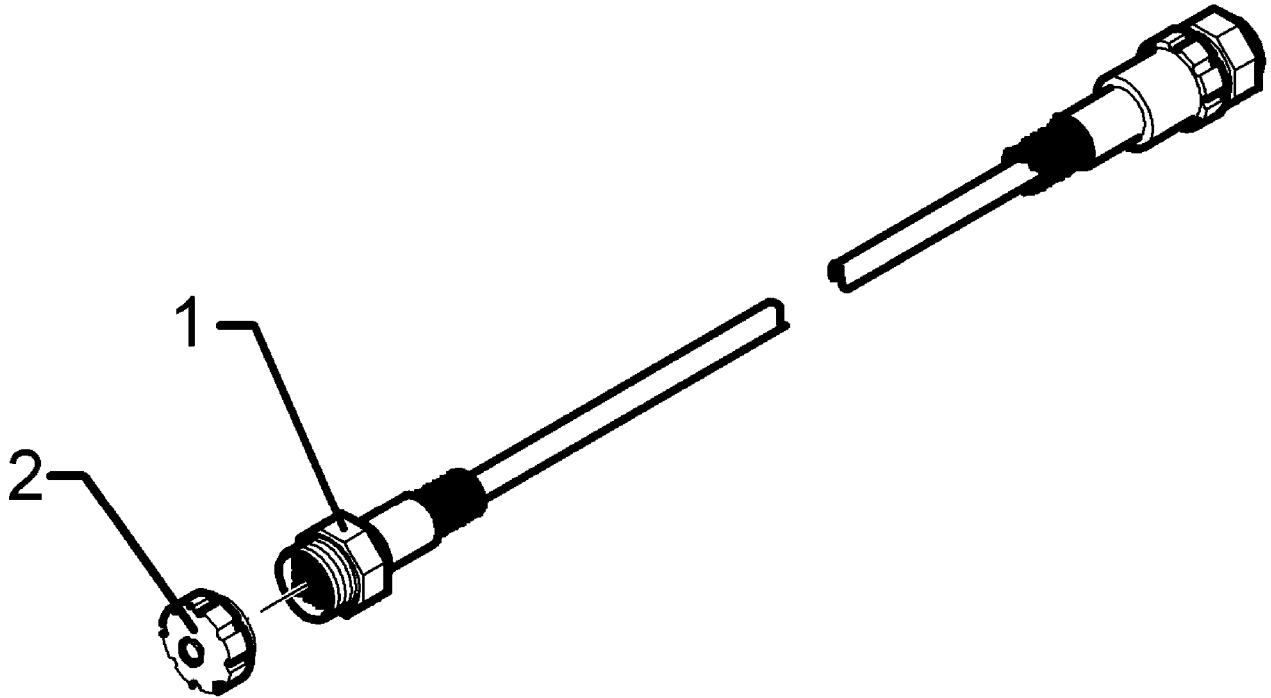
10.04

Pos.	Art.-Nr.	Stk.	Artikeltext / Description	Abmessung	
1	301 3004	2	Sechskantschraube DIN933	Screw	M6x20-8.8 Zn
2	305 8871	8	Sicherungsring	Securing ring	38x1,75 DIN471 Zn
3	325 1350	6	Spannband	Strap	6,3x254 VA
4	325 1501	4	EASY-READ Zeichen	EASY-READ sign	1
5	325 1503	2	EASY-READ Zeichen	EASY-READ sign	3
6	325 1511	3	EASY-READ Zeichen	EASY-READ sign	P
7	325 1512	3	EASY-READ Zeichen	EASY-READ sign	T
8	375 2101	2	Staubschutzklappe blau	Dust protection flap	BG 3 D38
9	375 2105	2	Staubschutzklappe rot	Dust protection flap	BG 3 D38
10	375 2166	2	Staubkappe, rot	Cap, red	D26,5
11	375 2200	1	Wegeventil	Valve	6/2-L M16x1,5
12	375 2718	2	SVK-Stecker	SVK-socket	NW10-M18x1,5
13	375 2735	4	SVK-Muffe	SVK-socket	CEL12 M18x1,5 BG3
14	375 4010	6	Einschraubverschraubung	Nipple	x-GE12-LM M16x1,5 Zn
15	375 4500	4	Einstellbare W-Verschraubung	Adjustable angle union	x-evW12-LM DKO24° M18x1,5
16	375 5110	4	Schneidring	Cutting ring	12-L/S Zn WD
17	375 5310	4	Überwurfmutter	Union nut	12L M18x1,5 Zn
18	475 2658	2	Hydraulikschlauch	High-pressure hose	1SN08-4000 M18x1,5 DKL
19	475 2613	1	Hydraulikschlauch	High-pressure hose	2SN10-500 M18x1,5
20	475 2460	4	Hydraulikschlauch	High-pressure hose	2SN08-3200-DKOL12
21	475 2673	1	Hydraulikschlauch	High-pressure hose	2SN 10-400 2xDKOL12L
22	475 4357	1	Halter	Holder	50x6x165 90GRD 2xD7 2xD9



10.04

Pos.	Art.-Nr.	Stk.	Artikeltext / Description		Abmessung
1	305 8871	2	Sicherungsring	Securing ring	38x1,75 DIN471 Zn
2	325 1350	1	Spannband	Strap	6,3x254 VA
3	325 1504	1	EASY-READ Zeichen	EASY-READ sign	4
4	325 1511	1	EASY-READ Zeichen	EASY-READ sign	P
5	375 2102	1	Staubschutzklappe schwarz	Dust protection flap	BG 3 D38
6	375 2735	1	SVK-Muffe	SVK-socket	CEL12 M18x1,5 BG3
7	375 4500	1	Einstellbare W-Verschraubung	Adjustable angle union	x-evW12-LM DKO24° M18x1,5
8	375 5110	1	Schneidring	Cutting ring	12-L/S Zn WD
9	375 5310	1	Überwurfmutter	Union nut	12L M18x1,5 Zn
10	475 2657	1	Hydraulikschlauch	High-pressure hose	1SN08-3000 DKOL12/DKOL12



10.04

Pos.	Art.-Nr.	Stk.	Artikeltext / Description	Abmessung	
1	373 2153	1	Stecker rund	Plug	22-polig LH5000
2	373 2163	1	Staubschutzkappe	Dust cap	BG-23 AG

CLICK HERE TO **DOWNLOAD** THE COMPLETE MANUAL

- Thank you very much for reading the preview of the manual.
- You can download the complete manual from: www.heydownloads.com by clicking the link below



- Please note: If there is no response to CLICKING the link, please download this PDF first and then click on it.

CLICK HERE TO **DOWNLOAD** THE COMPLETE MANUAL