

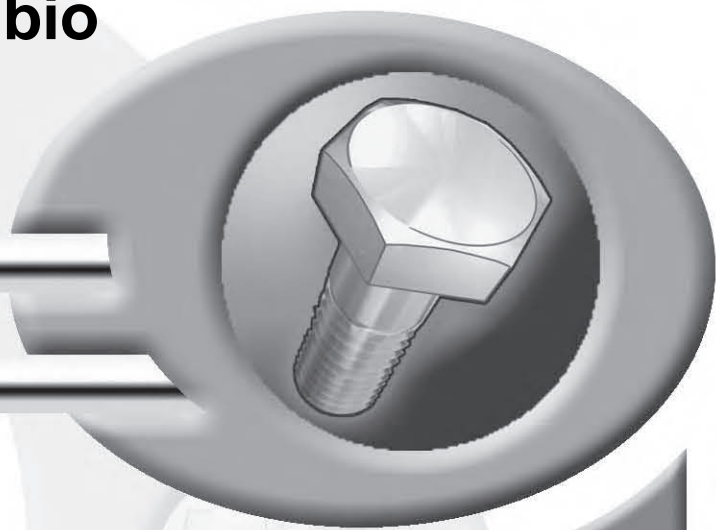
Pièces de rechange

GR004ATL E

Spare parts list

Ersatzteilliste

Catalogo Pezzi di Ricambio



Pulvérisateurs agricoles traînés

Trailed field sprayers

Gezogene Feldspritzen

Irroratrici agricole trainate



**ATLANTIQUE
GRAND LARGE 2400-3200**



CLICK HERE TO **DOWNLOAD** THE COMPLETE MANUAL

- Thank you very much for reading the preview of the manual.
- You can download the complete manual from: www.heydownloads.com by clicking the link below



- Please note: If there is no response to CLICKING the link, please download this PDF first and then click on it.

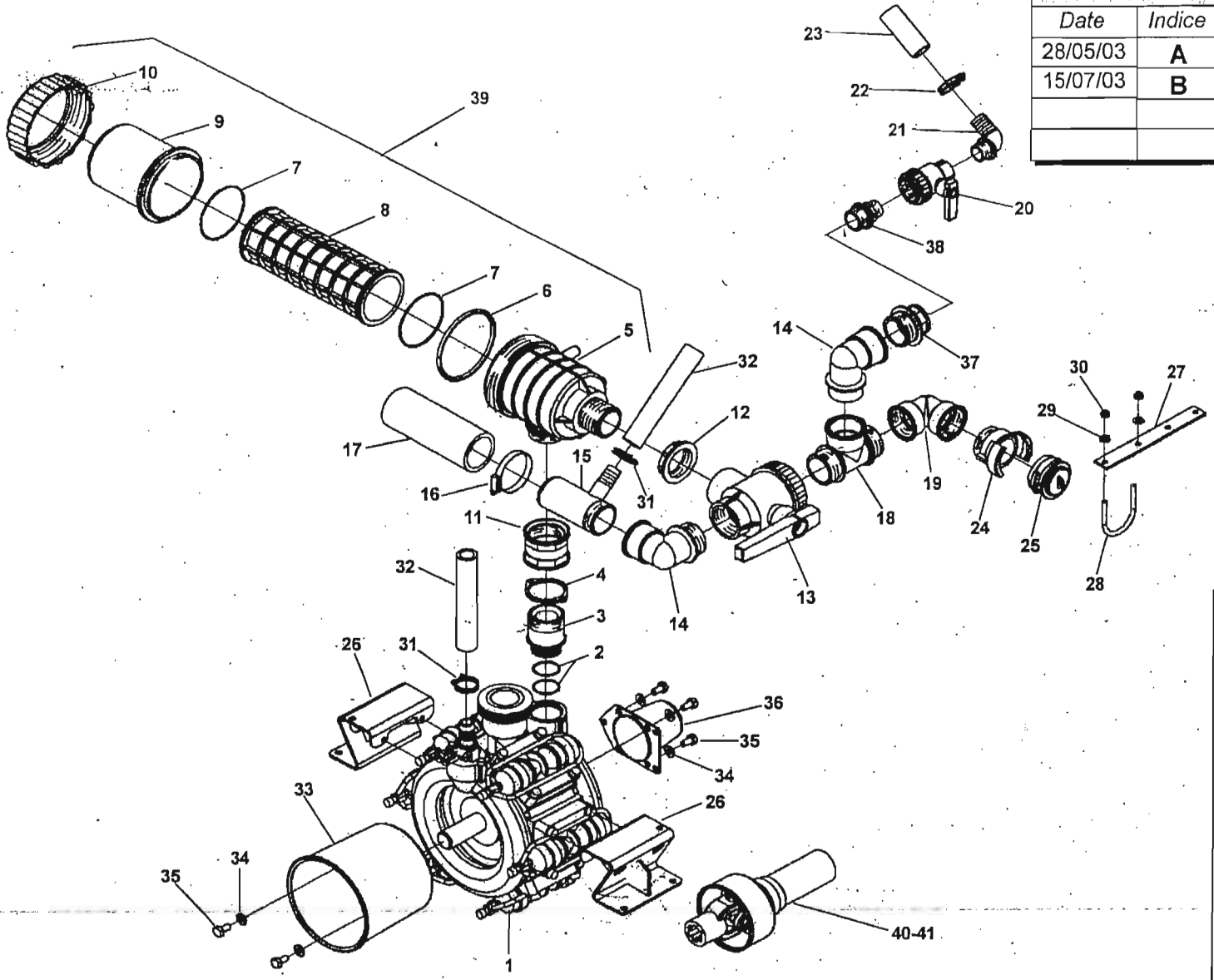
CLICK HERE TO **DOWNLOAD** THE COMPLETE MANUAL

Aspiration Pompe PM 265 avec Capot

10/03/2003

MODIFICATION

| Date | Indice |
|----------|--------|
| 28/05/03 | A |
| 15/07/03 | B |
| | |
| | |



ASPPOM265CAPOTATLGL-B

| Rep | Référence | Désignation | Nbr | Rep | Référence | Désignation | Nbr |
|-----|------------|----------------------------------|-----|-----|------------|----------------------------------|-----|
| 1 | 04 4460 00 | Pompe PM 265 | 1 | 26 | 48 6921 97 | Support pompe | 2 |
| 2 | 04 4098 25 | Joint torique | 2 | 27 | 48 6921 94 | Fer plat support-raccord | 1 |
| 3 | 48 4214 00 | Manchon alu | 1 | 28 | 04 4271 00 | Étrier filt. M8 | 1 |
| 4 | 48 7658 79 | Bride d'accouplement | 1 | 29 | 04 2247 00 | Rondelle ø8 | 2 |
| 5 | 04 3964 00 | Corps de filtre 2" | 1 | 30 | 04 1976 08 | Écrou frein M8 | 2 |
| 6 | 04 3832 00 | Joint torique | 1 | 31 | 04 1736 00 | Collier pour tuyau ø25 int. | 2 |
| 7 | 04 3832 10 | Joint torique | 2 | 32 | 04 2033 60 | Tuyau ø25 int. | |
| 8 | 04 3964 10 | Tamis | 1 | 33 | 04 4208 10 | Bol | 1 |
| 9 | 04 3964 20 | Couvercle | 1 | 34 | 04 2247 10 | Rondelle ø10 | 6 |
| 10 | 04 3964 30 | Écrou | 1 | 35 | 04 2250 20 | Vis H-M10x20 | 6 |
| 11 | 04 2984 10 | Mamelon double F/F 2" | 1 | 36 | 04 2886 50 | Kit protection pompe | 1 |
| 12 | 04 3924 00 | Écrou 2" | 1 | 37 | 04 4148 60 | Réduction M/F 2" - 1"1/4 | 1 |
| 13 | 04 2255 10 | Vanne 3 voies 2" | 1 | 38 | 04 4101 00 | Réduction M/M 1"1/4 - 1" | 1 |
| 14 | 04 4148 30 | Coude M/F 2" | 1 | 39 | 04 3820 00 | Filtre complet | 1 |
| 15 | 48 6921 10 | Té alu 2" - ø60 - ø27 | 1 | 40 | 04 1992 00 | Transmission homocinétiq. | 1 |
| 16 | 04 1739 00 | Collier inox pour tuyau ø60 int. | 1 | 41 | 04 1992 50 | Transmission double homocinétiq. | 1 |
| 17 | 04 2042 00 | Tuyau ø60 int. | | | | | |
| 18 | 04 4148 50 | Té M/F/M 2" | 1 | | | | |
| 19 | 04 4148 40 | Coude F/F 2" | 1 | | | | |
| 20 | 04 2966 80 | Vanne 2 voies 1" | 1 | | | | |
| 21 | 04 3938 00 | Tubulure coudée ø30 1" | 1 | | | | |
| 22 | 04 1735 00 | Collier pour tuyau ø30 int. | 1 | | | | |
| 23 | 04 2056 10 | Tuyau ø30 int. | | | | | |
| 24 | 04 1758 00 | Raccord pompier M 2" | 1 | | | | |
| 25 | 04 1757 00 | Bouchon pour raccord pompier | 1 | | | | |

Blanchard

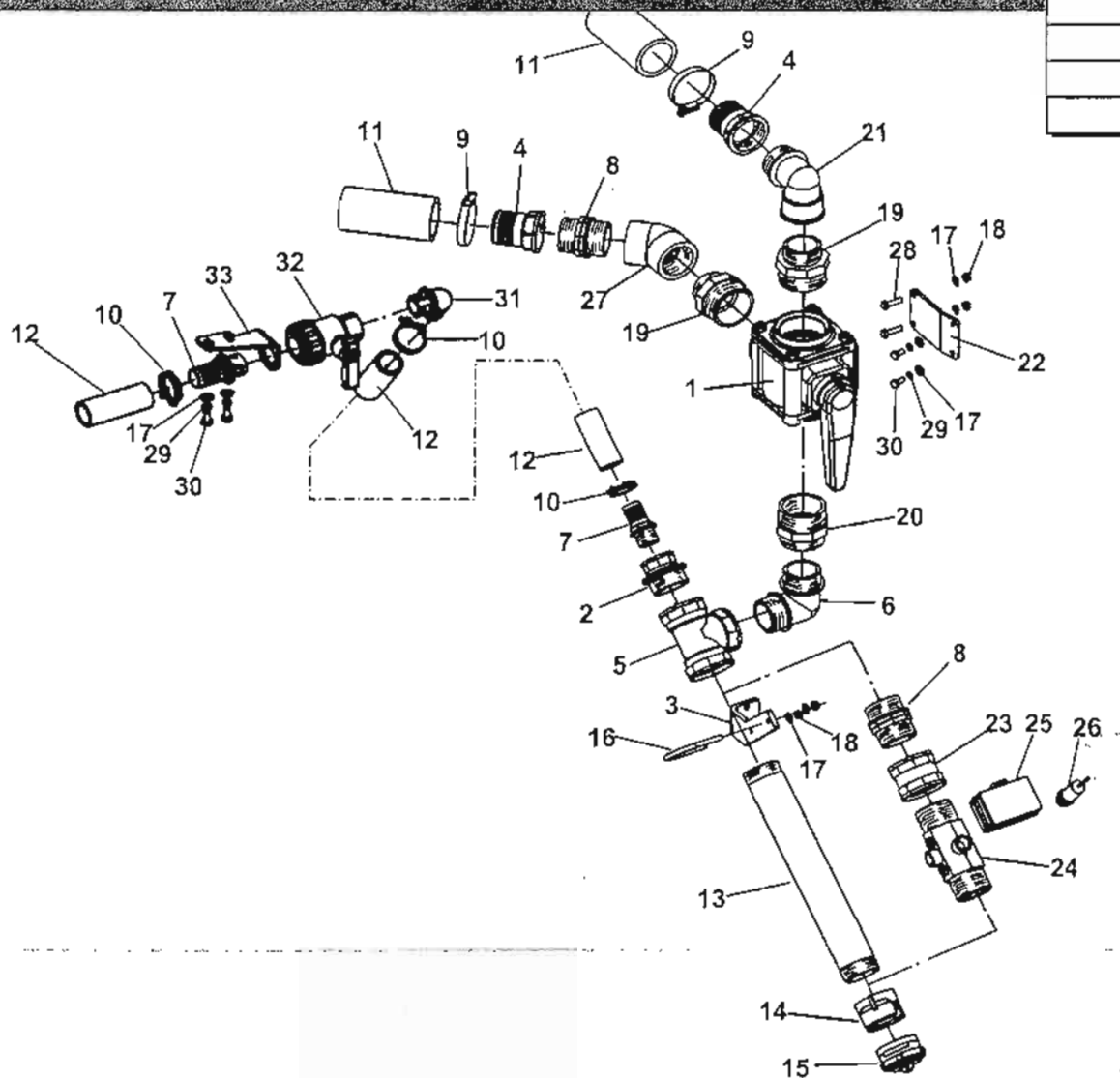
Vannes 3 voies Multi-fonctions

sur ATL - GL 2400 - 2800 - 3200 - Pompe PM 265

03/10/2005

MODIFICATION

| Date | Indice |
|------|--------|
| | |
| | |
| | |
| | |



Vanne multi-fonctions 3 voies atl-gl

| Rep | Référence | Désignation | Nbr | Rep | Référence | Désignation | Nbr |
|-----|------------|------------------------------|-----|-----|------------|--------------------------|-----|
| 1 | 04 4661 00 | Vanne 3 voies 2"1/2 | 1 | 19 | 04 4101 50 | Réduction M/M 2" - 2"1/2 | 2 |
| 2 | 04 4148 60 | Réduction M/F 2" - 1"1/4 | 1 | 20 | 04 4634 50 | Réduction M/F 2" - 2"1/2 | 1 |
| 3 | 48 6920 77 | Support patte | 1 | 21 | 04 4148 30 | Raccord coudée M/F 2" | 1 |
| 4 | 04 2978 00 | Tubulure droite 2" - ø60 | 2 | 22 | 48 5602 15 | Support vanne | 1 |
| 5 | 04 4148 20 | Raccord en T 2" femelle | 1 | 23 | 04 2984 10 | Manchon F/F 2" | 1 |
| 6 | 04 4148 70 | Raccord coudé M/M 2" | 1 | 24 | 04 4066 10 | Débitmètre 2" | 1 |
| 7 | 04 2985 00 | Tubulure droite 1" - ø30 | 2 | 25 | 04 4066 20 | Pony flow | 1 |
| 8 | 04 2982 10 | Manchon M/M 2" | 2 | 26 | 04 2850 45 | Capteur de débitmètre 2" | 1 |
| 9 | 04 1739 00 | Coilier pour tuyau ø60 int. | 2 | 27 | 04 4210 00 | Coude 45° F/F 2" | 1 |
| 10 | 04 1735 00 | Coilier pour tuyau ø 30 int. | 1 | 28 | 04 0812 30 | Vis H inox M 8X30 | 2 |
| 11 | 04 2042 00 | Tuyau ø 60 int. | | 29 | 04 1114 08 | Rondelle grower inox ø8 | 2 |
| 12 | 04 2056 10 | Tuyau ø 30 int. | | 30 | 04 1349 00 | Vis H inox M 8X16 | 2 |
| 13 | 48 6921 02 | Manchon alu 2" long 400 | 1 | 31 | 04 3938 00 | Tubulure coudée ø30 - 1" | 1 |
| 14 | 04 1759 20 | Raccord pompier fem. 2" | 1 | 32 | 04 2966 80 | Vanne 2 voies 1" | 1 |
| 15 | 04 1757 00 | Bouchon | 1 | 33 | 48 5602 14 | Support vanne | 1 |
| 16 | 04 4271 00 | Cavalier | 1 | | | | |
| 17 | 04 2247 00 | Rondelle inox ø8 | 6 | | | | |
| 18 | 04 1976 08 | Ecrou frein inox M8 | 4 | | | | |

Blanchard

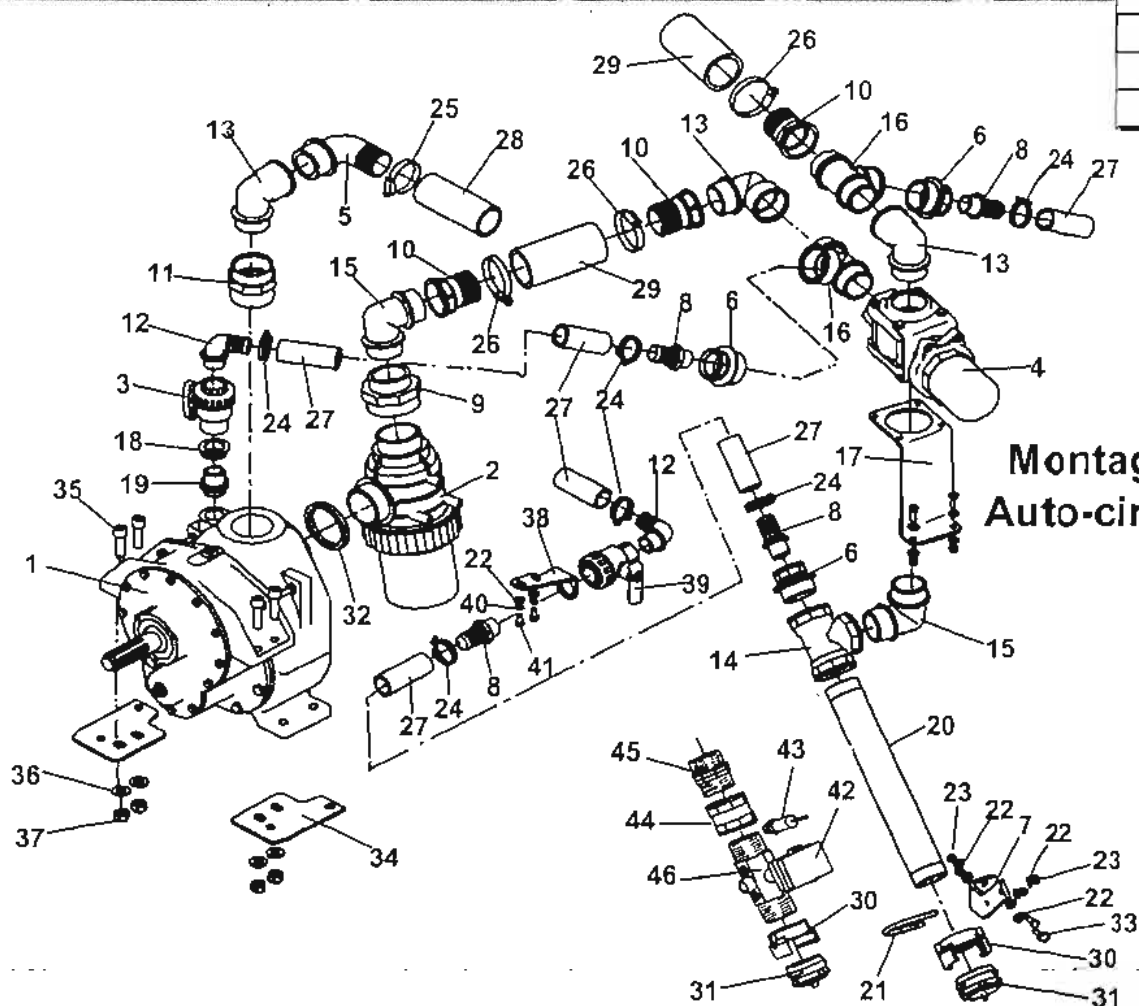
Vannes Electrique

sur Ati-GL 2400 - 2800 - 3200 - Pompe PC 700

17/10/2005

MODIFICATION

| Date | Indice |
|------|--------|
| | |
| | |
| | |
| | |



Montage avec Auto-circulation

Asp PC 700 Ati GL 24-28-32 Vanne électrique Auto circu

| Rep | Référence | Désignation | Nbr | Rep | Référence | Désignation | Nbr |
|-----|------------|---------------------------|-----|-----|------------|-----------------------------|-----|
| 1 | 04 2379 00 | Pompe | 1 | 24 | 04 1735 00 | Collier ø30 | 6 |
| 2 | 04 4360 00 | Filter aspiration complet | 1 | 25 | 04 1738 00 | collier pour tuyau ø50 int. | 1 |
| 3 | 04 2966 80 | Vanne 2 voies 1" | 1 | 26 | 04 1739 00 | Collier pour tuyau ø60 int. | 3 |
| 4 | 04 7650 50 | Vanne électrique + moteur | 1 | 27 | 04 2056 10 | Tuyau ø30 int. | |
| 5 | 04 4025 00 | Tubulure coudée 2" ø50 | 1 | 28 | 04 2041 00 | Tuyau ø 50 int. | |
| 6 | 04 4148 60 | Réduction M/F 2" - 1"1/4 | 3 | 29 | 04 2042 00 | Tuyau ø60 int. | |
| 7 | 48 6920 77 | Support patte | 1 | 30 | 04 1759 20 | Raccord pompier fem 2" | 1 |
| 8 | 04 2985 00 | Tubulure droite ø30 1" | 4 | 31 | 04 1757 00 | Bouchon | 1 |
| 9 | 04 4621 50 | Réduction F/F 2" - 2"1/2 | 1 | 32 | 04 5531 00 | Entretoise | 1 |
| 10 | 04 2978 00 | Tubulure droite 2" - ø60 | 3 | 33 | 04 0812 25 | Vis H inox M8X25 | 4 |
| 11 | 04 4634 50 | Réduction M/F 2" - 2"1/2 | 2 | 34 | 04 8530 16 | Plaque support pompe | 2 |
| 12 | 04 3938 00 | Tubulure coudée 1" ø30 | 2 | 35 | 04 4352 10 | Vis CHc inox M14x50 | 4 |
| 13 | 04 4148 30 | Raccord coudé M/F 2" | 3 | 36 | 04 2247 14 | Rondelle inox ø14 | 4 |
| 14 | 04 4148 20 | Raccord en T Femelle 2" | 1 | 37 | 04 1976 14 | Écrou frein inox M14 | 4 |
| 15 | 04 4148 70 | Raccord coudée M/M 2" | 2 | 38 | 48 5602 14 | Support vanne | 1 |
| 16 | 04 4148 50 | Té M/F/M 2" | 2 | 39 | 04 2966 80 | Vanne 2 voies 1" | 1 |
| 17 | 48 5602 18 | Support vanne | 1 | 40 | 04 1114 08 | Rondelle grower inox ø8 | 2 |
| 18 | 04 2968 00 | Embout 1" | 1 | 41 | 04 1349 00 | Vis H inox M8X16 | 2 |
| 19 | 04 2982 00 | Manchon M/M 1" | 1 | 42 | 04 4066 20 | Pony flow | 1 |
| 20 | 48 6921 02 | Manchon alu 2" long:400 | 1 | 43 | 04 2850 45 | Captur de débitmètre | 1 |
| 21 | 04 4271 00 | Cavalier | 1 | 44 | 04 2984 10 | Manchon F/F 2" | 1 |
| 22 | 04 2247 00 | Rondelle inox ø8 | 12 | 45 | 04 2982 10 | Manchon M/M 2" | 1 |
| 23 | 04 1976 08 | Écrou frein inox M8 | 6 | 46 | 04 4066 10 | Débitmètre 2" | 1 |

Blanchard

Compresseur avec pompe PM

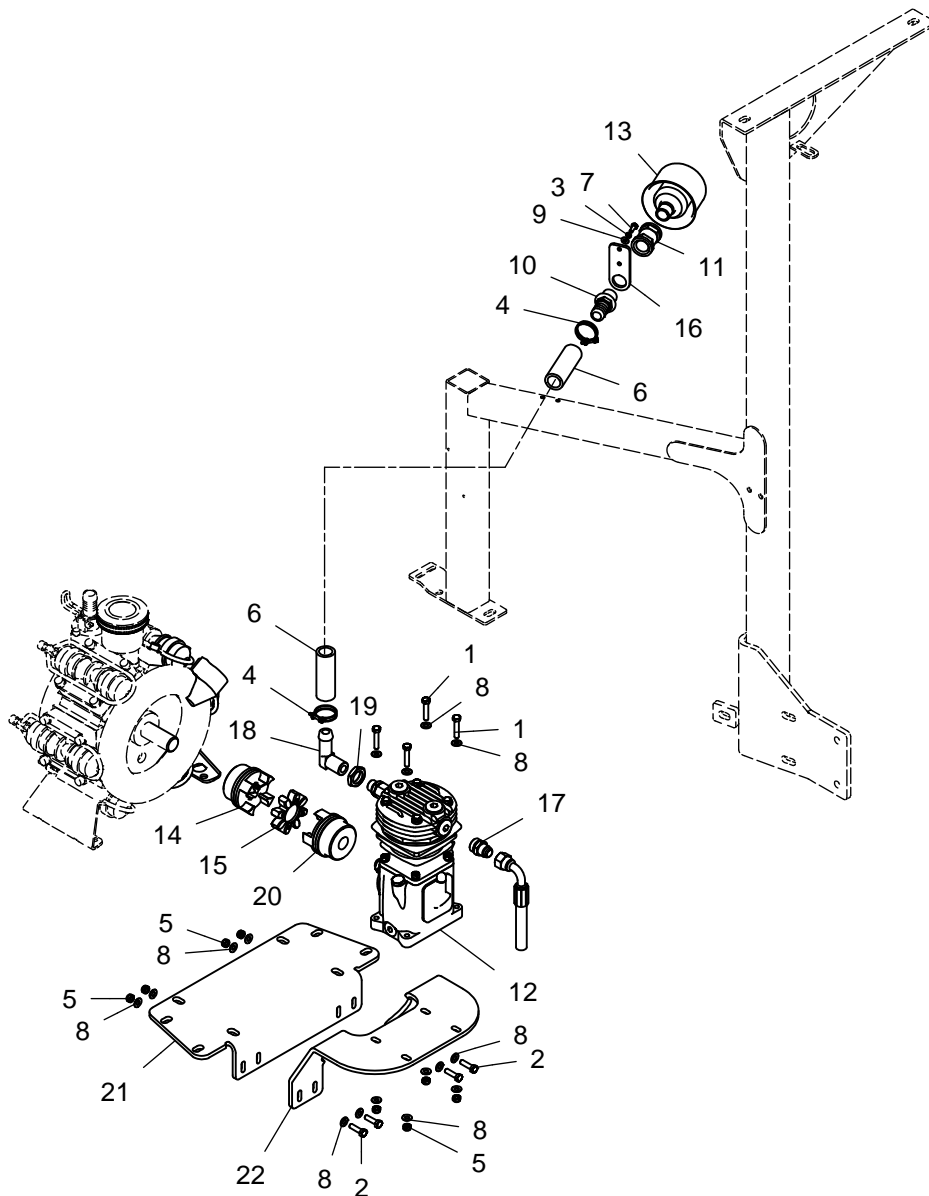
Groupe :

Feuille :

Date de création : 13/04/10

Modification

| Date | Indice |
|------|--------|
| | |
| | |
| | |

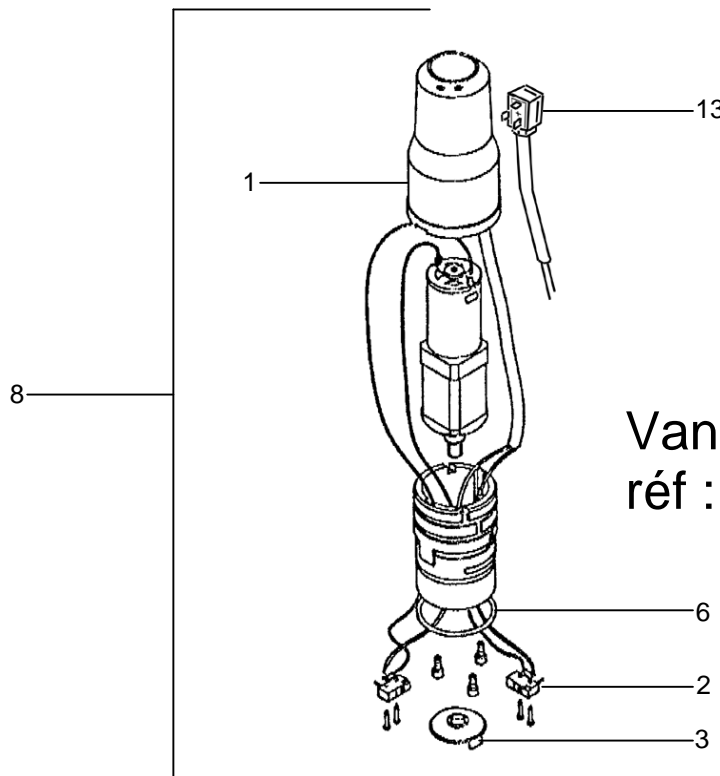


| LISTE DE PIECES | | | | LISTE DE PIECES | | | |
|-----------------|-------------|-------------------------|-----|-----------------|-------------|-------------------------------|-----|
| Rep | N° DE PIECE | DESCRIPTION | QTE | Rep | N° DE PIECE | DESCRIPTION | QTE |
| 1 | 04 0812 00 | Vis H inox M8x40 | 4 | 12 | 04 4699 00 | Compresseur | 1 |
| 2 | 04 0812 30 | Vis H M8x30 Inox | 4 | 13 | 04 4699 20 | Filtre pour compresseur | 1 |
| 3 | 04 1114 06 | Rondelle graver inox ø6 | 1 | 14 | 04 5466 70 | Moyeu fendu type 1"3/8 | 1 |
| 4 | 04 1736 00 | Collier ø25 | 2 | 15 | 04 5466 80 | Anneau 98 shore A-G | 1 |
| 5 | 04 1976 08 | Ecrou inox nylstop M8 | 8 | 16 | 48 6926 19 | Support filtre de compresseur | 1 |
| 6 | 04 2050 10 | Tuyau ø25 int 40 bars | 2 | 17 | 48 6930 58 | Adapteur M/M 26x150 - 7/8 | 1 |
| 7 | 04 2244 16 | Vis H M6x16 | 1 | 18 | 48 6930 61 | Tubulure coudée M26x150 - ø22 | 1 |
| 8 | 04 2247 00 | Rondelle inox ø8 | 16 | 19 | 48 6930 62 | Ecrou M26x150 | 1 |
| 9 | 04 2247 06 | Rondelle inox ø6 | 1 | 20 | 48 6950 56 | Moyeu acier alésé | 1 |
| 10 | 04 4079 00 | Tubulure ø25 - 3/4 | 1 | 21 | 48 6950 68 | Support pompe PM 265 ATL GL32 | 1 |
| 11 | 04 4498 20 | Manchon FF 3/4 | 1 | 22 | G0860146 | Plaque support compresseur | 1 |

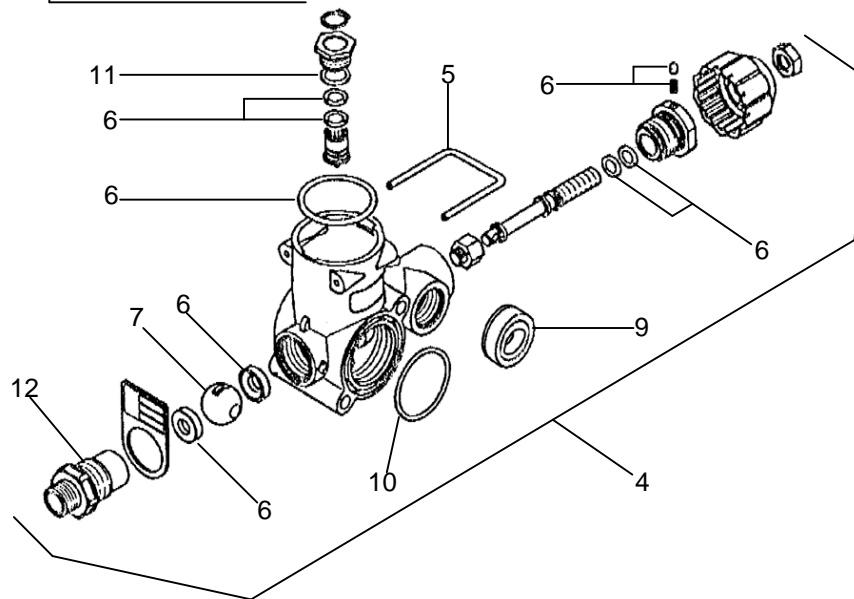
Compresseur avec pompe PM ATL-GL 2400-3200

Modification

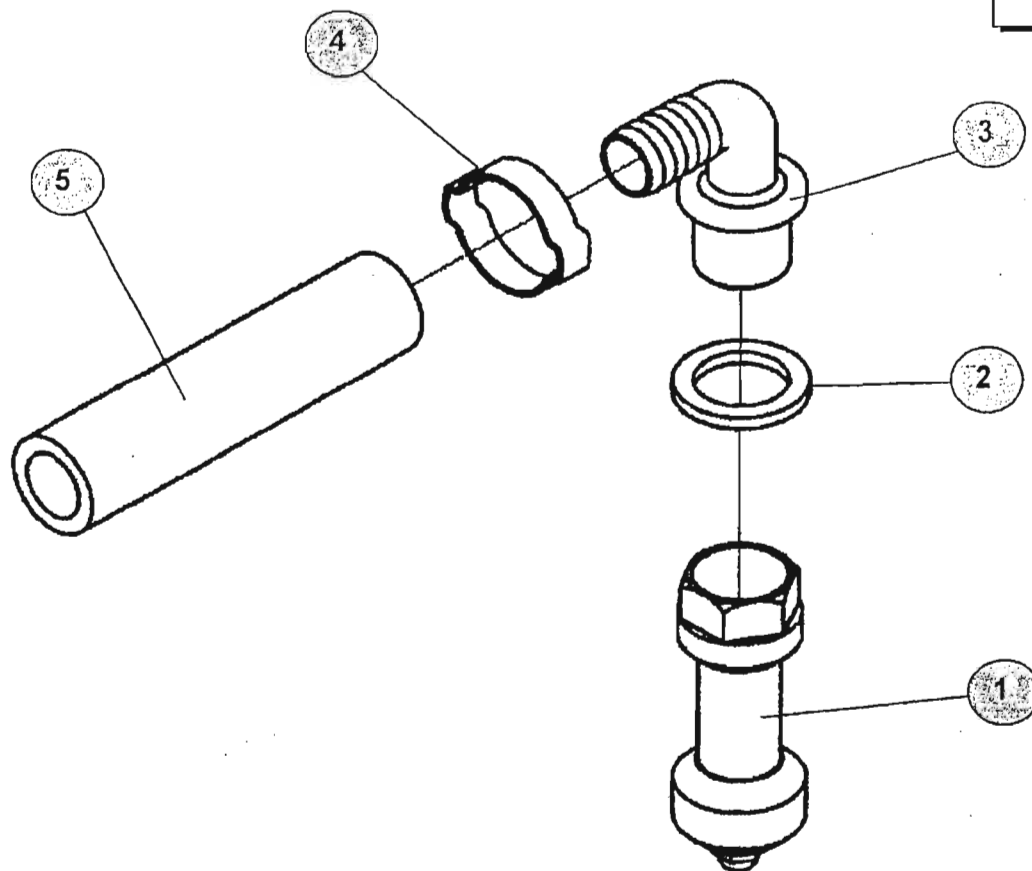
| Date | Indice |
|----------|----------|
| 25/10/05 | A |
| 17/06/09 | B |
| 02/05/11 | C |



Vanne complète
réf : **G9000290**



| LISTE DE PIECES | | | |
|-----------------|-------------|--|-----|
| Rep | N° DE PIECE | DESCRIPTION | QTE |
| 1 | G0397110 | Capot | 1 |
| 2 | G0397120 | Contacteur fin de course avec diode | 2 |
| 3 | G0397130 | Coupelle de butée | 1 |
| 4 | G0397140 | Ensemble boisseau complet | 1 |
| 5 | G0397150 | Agrafe de fixation | 1 |
| 6 | G0397192 | Pochette de joint + Kit coupelle + Fin de course | 1 |
| 7 | 83600223 | Bille | 1 |
| 8 | G0397180 | Ensemble moteur complet + Prise DIN | 1 |
| 9 | G0397191 | Joint viton | 1 |
| 10 | 82064725 | Joint torique 47x2.5 | 1 |
| 11 | 82061421 | Joint torique 14x2 | 1 |
| 12 | G0397115 | Raccord | 1 |
| 13 | G0397185 | Connecteur DIN | 1 |



| Rep | Référence | Désignation | Nbr |
|-----|------------|-------------------------------|-----|
| 1 | 04 3991 20 | Gyrolaveur | 1 |
| 2 | 04 2231 00 | Joint caoutchouc 21x30x3 | 1 |
| 3 | 04 1656 10 | Coude à 90° ø16 - Filt. 1/2 | 1 |
| 4 | 04 0857 00 | Collier pour tuyau de 16 int. | 1 |
| 5 | 04 2033 00 | Tuyau ø16 int. | 1 |

CLICK HERE TO **DOWNLOAD** THE COMPLETE MANUAL

- Thank you very much for reading the preview of the manual.
- You can download the complete manual from: www.heydownloads.com by clicking the link below



- Please note: If there is no response to CLICKING the link, please download this PDF first and then click on it.

CLICK HERE TO **DOWNLOAD** THE COMPLETE MANUAL

Ens. Essieu droit 320x75

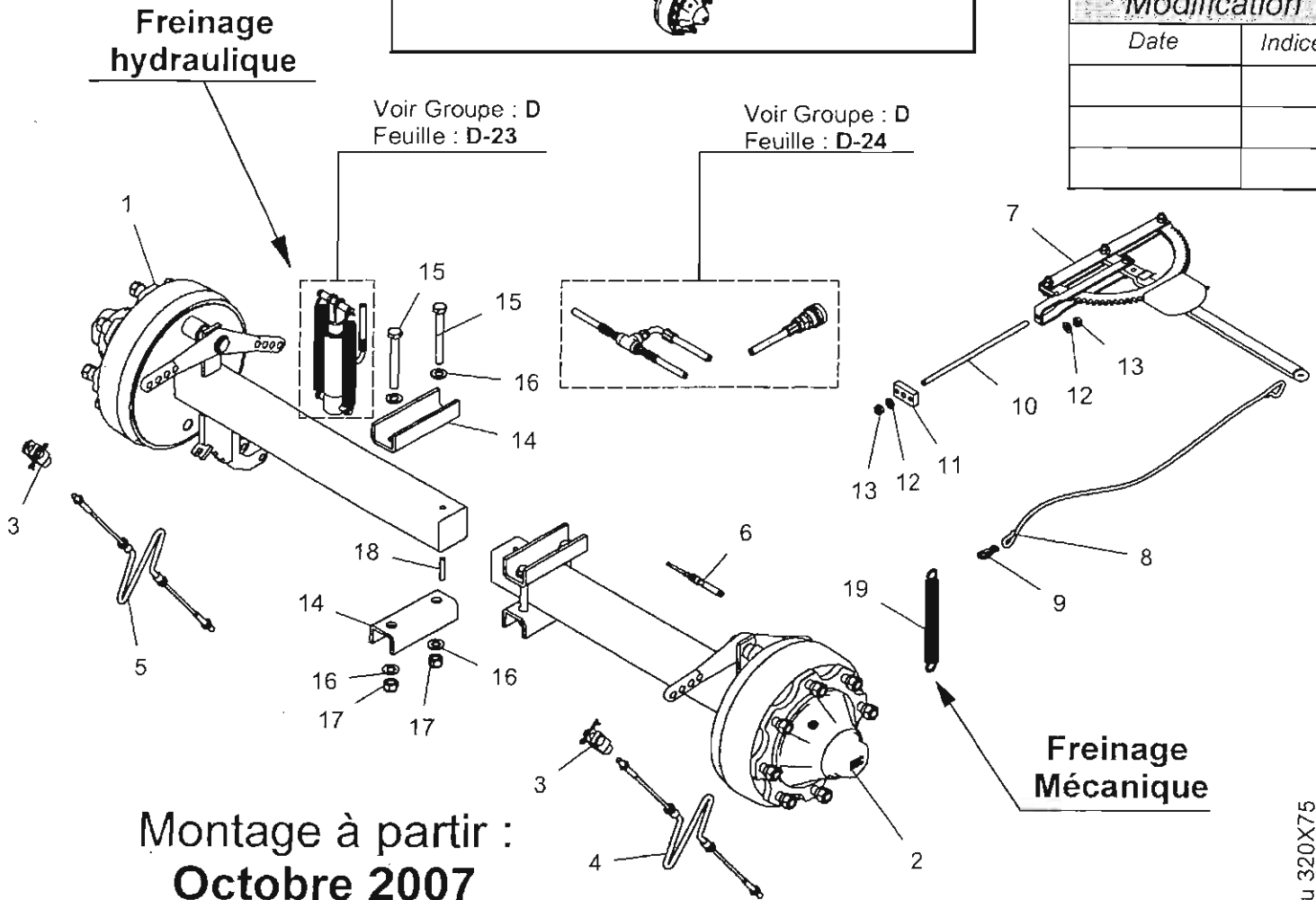
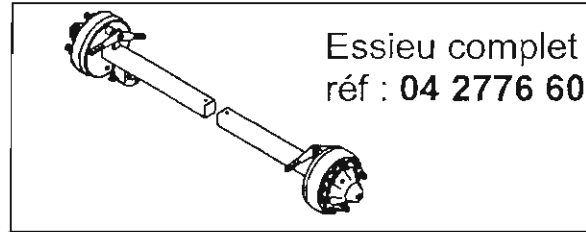
Groupe : D

Feuille : D-20

Date de création : 16/10/07

Modification

| Date | Indice |
|------|--------|
| | |
| | |
| | |



Montage à partir :
Octobre 2007

LISTE DE PIECES

| Rep | N° DE PIECE | DESCRIPTION | QTE |
|-----|-------------|-------------------------------------|-----|
| 1 | 04 5466 51 | Demi essieu 320x75 gauche | 1 |
| 2 | 04 5466 52 | Demi essieu 320x75 droit | 1 |
| 3 | 04 2777 86 | Ens chape + axe + rondelle | 2 |
| 4 | 04 3907 10 | Cable de frein L=1m80 | 1 |
| 5 | 04 5466 32 | Cable de frein 2m80 | 1 |
| 6 | 04 4623 60 | Capteur de vitesse à effet HALL PNP | 1 |
| 7 | 04 2795 00 | Levier de frein | 1 |
| 8 | 04 3939 08 | Drisse ø8 | 1 |
| 9 | 04 4579 00 | Mousqueton alpin | 1 |
| 10 | 04 2777 76 | Tige filée | 1 |
| 11 | 04 2777 78 | Palonier | 1 |
| 12 | 04 2247 10 | Rondelle inox ø10 | 2 |
| 13 | 04 1976 10 | Ecrou nylstop inox M10 | 2 |
| 14 | 48 7501 30 | Bride | 4 |
| 15 | 04 1151 130 | Vis TH inox M16x130 | 4 |
| 16 | 04 2247 16 | Rondelle Inox ø16 | 8 |
| 17 | 04 1976 16 | Ecrou nylstop inox M16 | 4 |
| 18 | 04 4133 50 | Goupille élastique ø10x50 | 2 |
| 19 | 04 2777 64 | Ressort ø28 -ø5x240 | 1 |

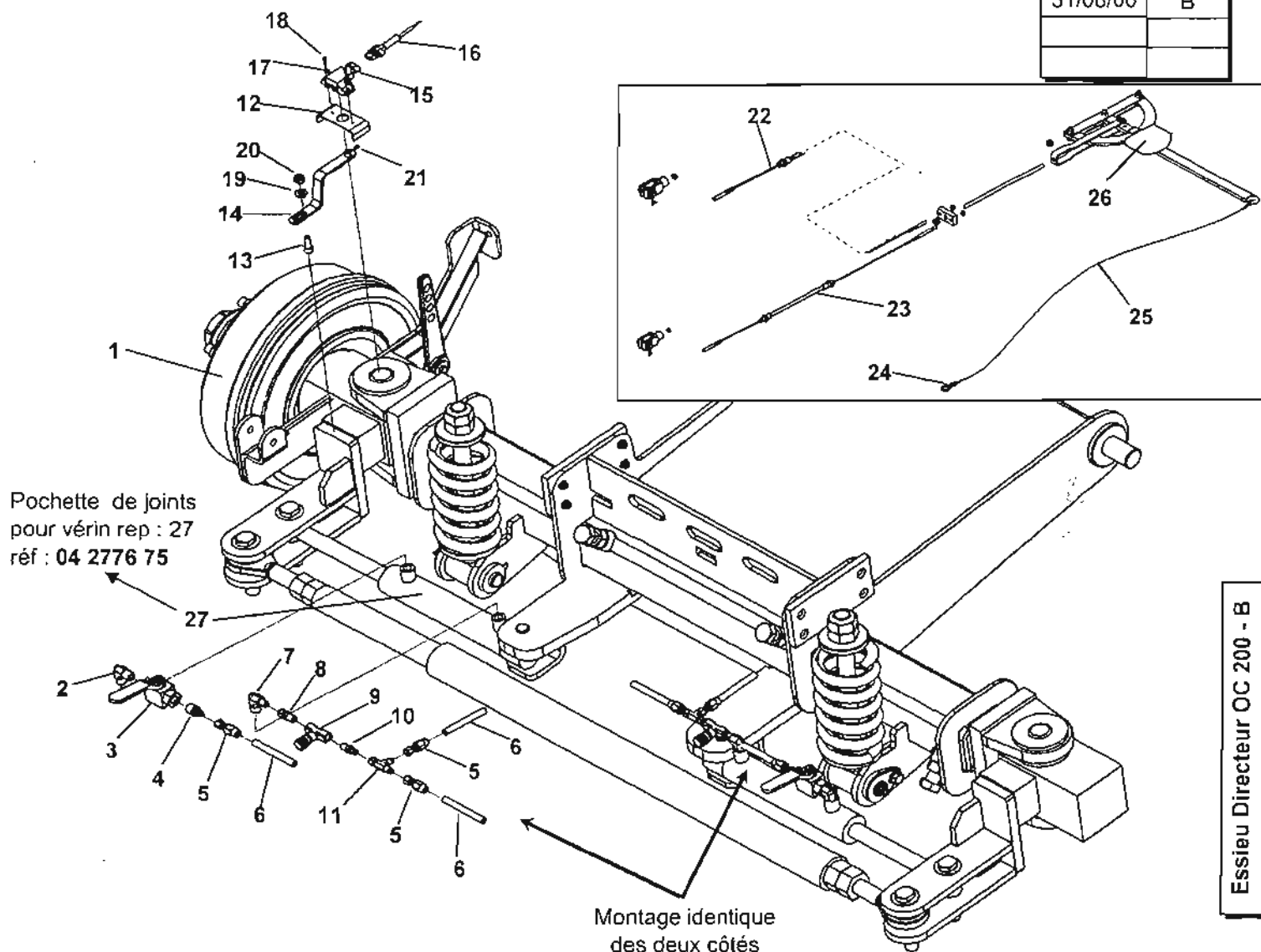
Groupe D feuille D-20 Essieu 320X75

Ens. Pièces pour Essieu Directeur OC 200

02/09/2003

MODIFICATION

| Date | Indice |
|----------|--------|
| 25/01/06 | A |
| 31/08/06 | B |
| | |
| | |



Essieu Directeur OC 200 - B

| Rep | Référence | Désignation | Nbr | Rep | Référence | Désignation | Nbr |
|-----|------------|---------------------------------|-----|-----|------------|----------------------------------|-----|
| 1 | 48 8502 00 | Ens. Essieu avec berceau susp. | 1 | 15 | 04 4583 60 | Capteur angulaire | 1 |
| | 48 8502 10 | Ens. Essieu sans suspension | 1 | 16 | 04 4583 40 | Câble pour capteur | 1 |
| 2 | 04 1509 40 | Adapteur 90° 3/8 - 3/8 | 2 | 17 | 04 2241 10 | Rondelle inox ø4 | 2 |
| 3 | 04 1516 75 | Vanne 1/4 tour 250 bars F/F 3/8 | 2 | 18 | 04 2226 00 | Vis C inox M4x16 | 2 |
| 4 | 04 1513 40 | Adapteur M/M 3/8 - 7/16 | 2 | 19 | 04 2247 10 | Rondelle inox ø10 | 1 |
| 5 | 04 1507 10 | Embout ø5 | 6 | 20 | 04 1976 10 | Écrou inox M10 | 1 |
| 6 | 04 1506 10 | Tuyau ø5 pour raccord démont. | | 21 | 04 1947 05 | Vis ST Hc M5 | 1 |
| 7 | 04 1509 20 | Adapteur coudé M/M 7/16 - 3/8 | 2 | 22 | 04 3907 30 | Câble de frein complet long:3,30 | 1 |
| 8 | 04 1508 20 | Adapteur M 1/4 - F7/16 | 2 | 23 | 04 3907 10 | Câble de frein complet long:1,80 | 1 |
| 9 | 04 2528 10 | Limiteur bleu | 2 | 24 | 04 4579 00 | Mousqueton | 1 |
| 10 | 04 1513 30 | Adapteur M/M 1/4 - 7/16 | 2 | 25 | 04 3939 08 | Drisse ø 8 | 1 |
| 11 | 04 1515 40 | Té M/M/F 7/16 tournant | 2 | 26 | 04 2795 00 | Levier de frein | 1 |
| 12 | 48 8501 91 | Support capteur | 1 | 27 | 04 2776 74 | Vérin DE ø30x50 c:200 | 2 |
| 13 | 48 8501 94 | Pion de guidage | 1 | | | | |
| 14 | 48 8501 95 | Tige capteur | 1 | | | | |

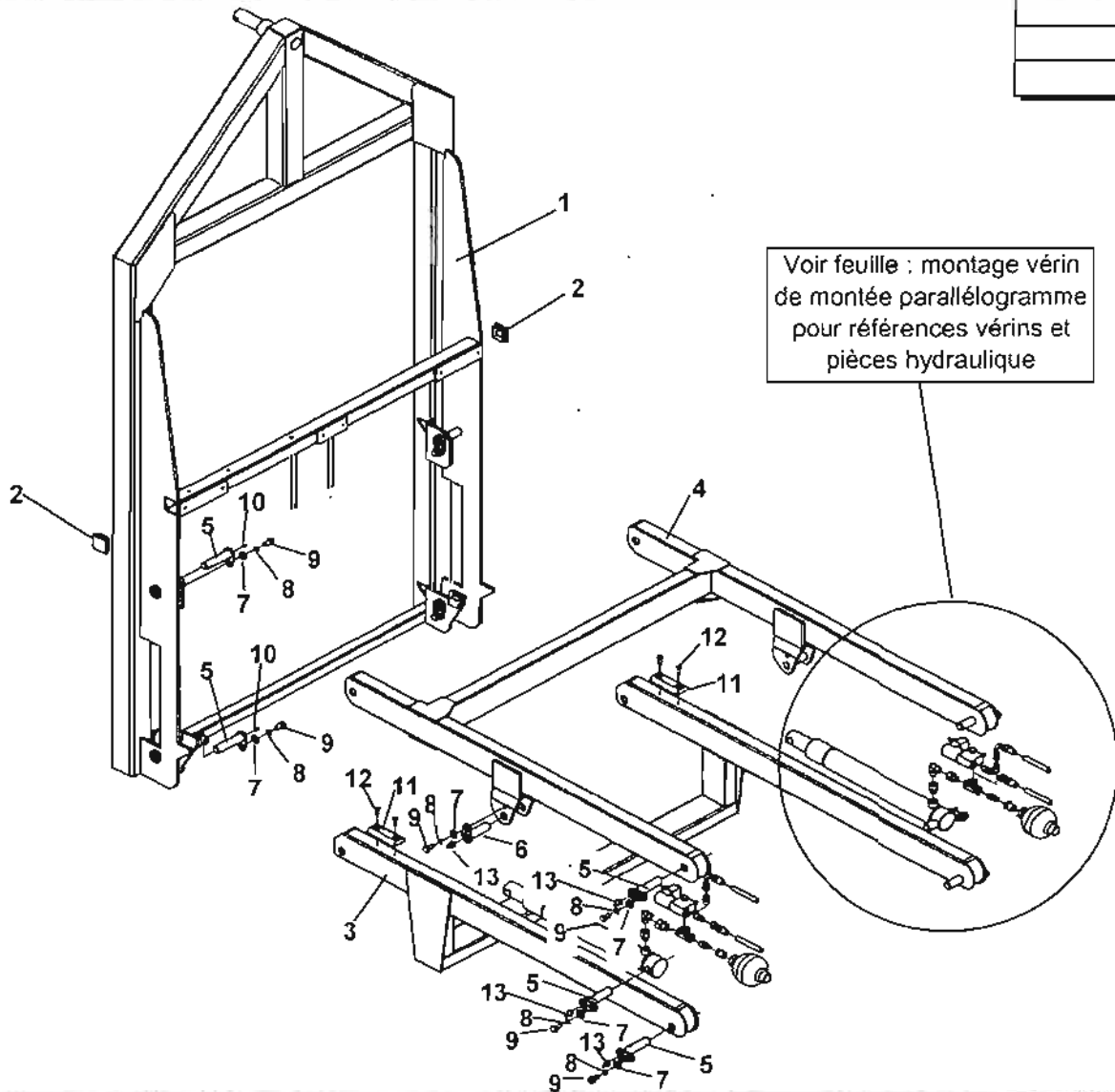
Blanchard

Ens. Cadre Arrière / Bielle 36 - 38 m.

MODIFICATION

Date Indice

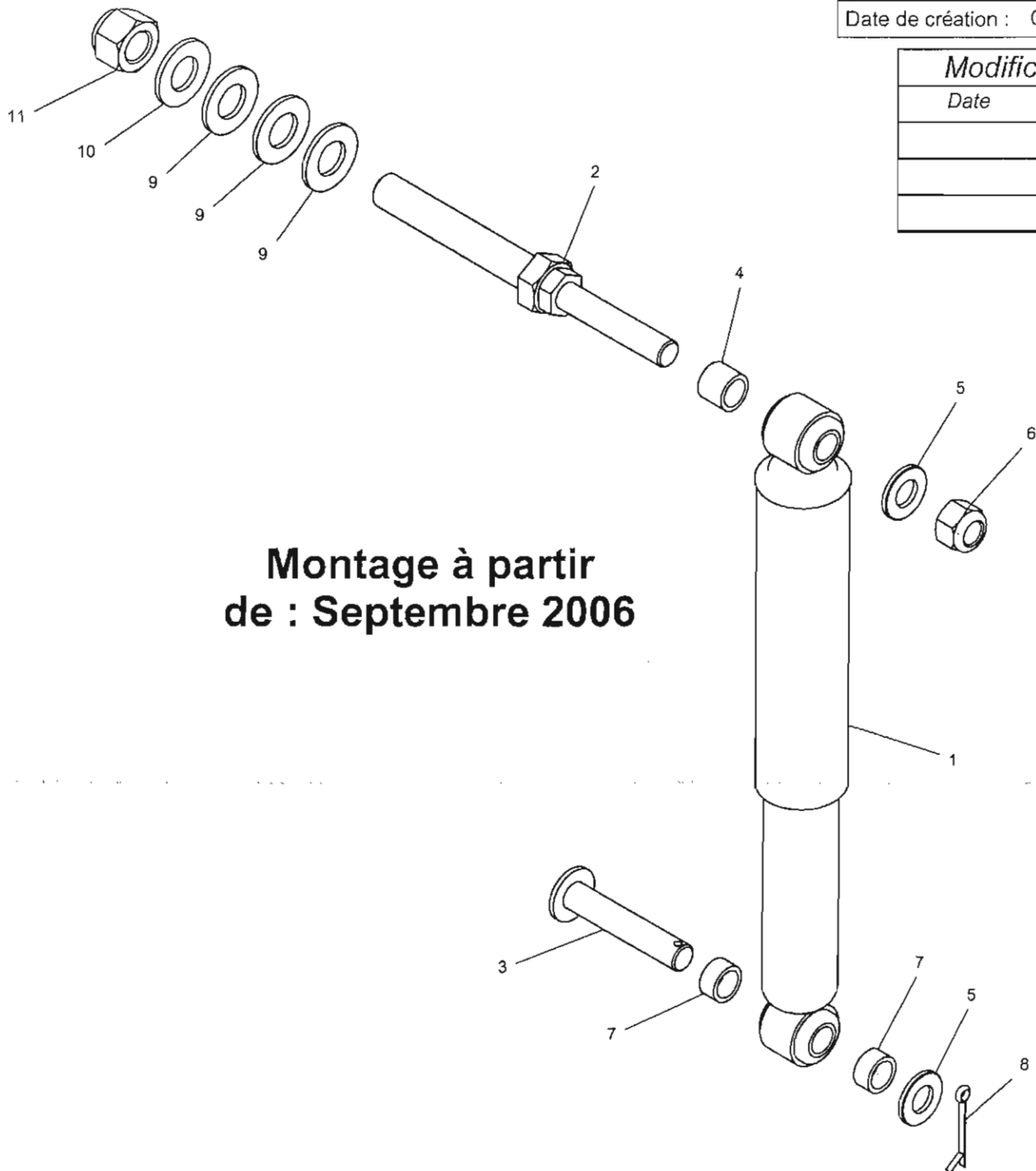
03/10/07 A



| Rep | Référence | Désignation | Nbr | Rep | Référence | Désignation | Nbr |
|-----|------------|--------------------------|-----|-----|------------|----------------------------|-----|
| 1 | 48 8540 30 | Cadre soudé | 1 | 11 | 48 8535 06 | Butée d'usure | 2 |
| 2 | 04 2374 10 | Embout carré de 50 | 2 | 12 | 04 2379 60 | Vis FHc M8x25 inox | 4 |
| 3 | 48 8535 00 | Bielle inf. | 1 | 13 | 04 0888 18 | Graisseur coudé 45° M8x125 | 8 |
| 4 | 48 8560 10 | Bielle support vérin | 1 | | | | |
| 5 | 48 5602 70 | Broche ø25 long: 110 | 10 | | | | |
| 6 | 48 5602 66 | Broche ø25 long: 90 | 2 | | | | |
| 7 | 04 2247 12 | Rondelle ø12 inox | 12 | | | | |
| 8 | 04 1114 00 | Rondelle grower ø12 inox | 12 | | | | |
| 9 | 04 1115 20 | Vis H M12x20 inox | 12 | | | | |
| 10 | 04 0811 08 | Graisseur droit M8x125 | 4 | | | | |

Modification

| Date | Indice |
|------|--------|
| | |
| | |
| | |



**Montage à partir
de : Septembre 2006**

Amortisseur RHPA -TR4 Sept 06

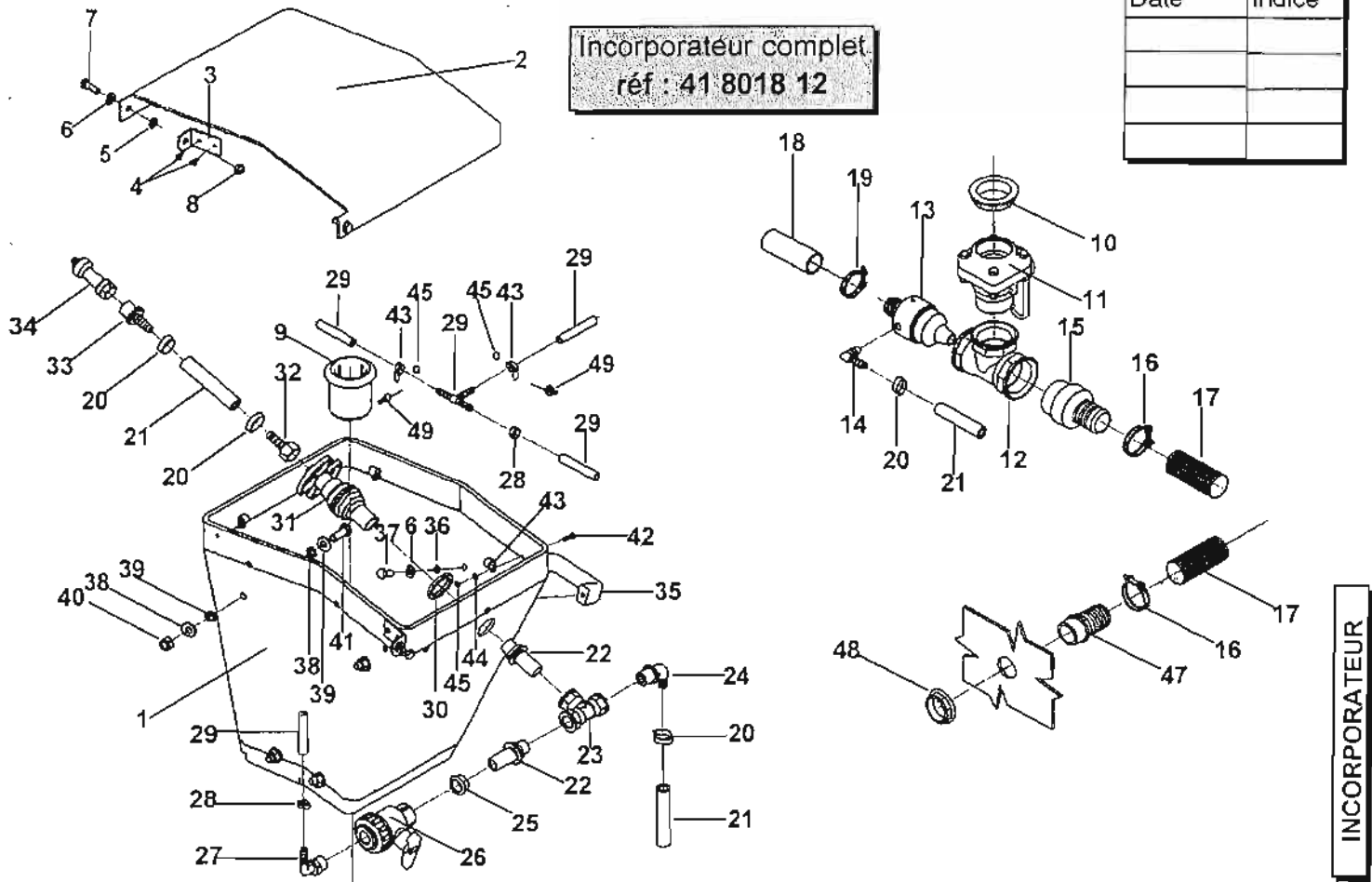
| Liste de pièces | | | |
|-----------------|-------------|--------------------------|-----|
| Rep | N° DE PIECE | DESCRIPTION | QTE |
| 1 | 04 4700 15 | Amortisseur | 1 |
| 2 | 48 7696 74 | Axe d'amortisseur | 1 |
| 3 | 48 8915 70 | Broche ø16 | 1 |
| 4 | 48 7696 75 | Entretoise amortisseur | 1 |
| 5 | 04 2247 16 | Rondelle Inox ø16 | 2 |
| 6 | 04 1976 16 | Ecrou nylstop inox M16 | 1 |
| 7 | 48 8555 39 | Entretoise Ø22-16.5-L11 | 2 |
| 8 | 04 1955 40 | Goupille fendue ø4x40 | 1 |
| 9 | 04 4700 07 | Rondelle chromée ø20 | 3 |
| 10 | 04 5428 07 | Rondelle ø20 | 1 |
| 11 | 04 4700 03 | Ecrou nylstop chromé M20 | 1 |

Incorporateur Atlantique Grand Large

07/11/2001

| MODIFICATION | |
|--------------|--------|
| Date | Indice |
| | |
| | |
| | |
| | |

Incorporateur complet.
réf : 41 8018 12



| Rep | Référence | Désignation | Nbr | Rep | Référence | Désignation | Nbr |
|-----|------------|-------------------------------|-----|-----|------------|----------------------------------|-----|
| 1 | 48 2492 43 | Cuve incorporateur 27 litres | 1 | 26 | 04 2972 00 | Vanne 2 voies 1/2 | 1 |
| 2 | 48 2492 52 | Couvercle | 1 | 27 | 04 2482 00 | Tubulure coudée ø 8 filt. 1/2 | 1 |
| 3 | 48 5890 41 | Charnière | 2 | 28 | 04 3870 20 | Collier | 2 |
| 4 | 04 1948 25 | Rivet Pop ø 4x25 | 4 | 29 | 04 2060 90 | Tuyau Chrystal ø 8 x 12 | |
| 5 | 48 5890 42 | Joint d'usure | 2 | 30 | 04 2234 00 | Joint | 1 |
| 6 | 04 2247 00 | Rondelle inox M8 | 4 | 31 | 04 3991 00 | Valve + Ecrou | 1 |
| 7 | 04 0812 25 | Vis inox M8x25 | 2 | 32 | 04 4238 00 | Tubulure droite ø 12 | 1 |
| 8 | 04 1976 08 | Écrou Nylstop M8 | 2 | 33 | 04 2970 00 | Tubulure droite | 1 |
| 9 | 04 4022 00 | Goulotte de vidange 2" | 1 | 34 | 04 3991 20 | Girolaveur | 1 |
| 10 | 04 3924 00 | Ecrou 2" | 1 | 35 | 04 3905 00 | Poignée | 1 |
| 11 | 04 4445 00 | Vanne filt. 2" M/F | 1 | 36 | 04 1348 00 | Joint | 2 |
| 12 | 04 4148 20 | Té 2" F/F/F | 1 | 37 | 04 1349 00 | Vis H inox M8X16 | 2 |
| 13 | 48 8130 99 | Gicleur ø 30 | 1 | 38 | 04 0640 00 | Joint ø 16 | 8 |
| 14 | 04 4021 10 | Tubulure coudé M1/4 ø 12 | 1 | 39 | 04 2247 10 | Rondelle ø 10 inox | 8 |
| 15 | 48 6920 46 | Tubulure droite 2" ø 40 | 1 | 40 | 04 2251 00 | Ecrou M10 inox | 4 |
| 16 | 04 1545 00 | Collier pour tuyau ø 40 int. | 2 | 41 | 04 2250 00 | Vis H 10x30 | 4 |
| 17 | 04 2056 40 | Tuyau ø 40 int. | | 42 | 04 2236 04 | Vis Poëlier M4x16 inox | 8 |
| 18 | 04 2056 10 | Tuyau ø 30 int. | | 43 | 04 4189 00 | Collier | 10 |
| 19 | 04 1735 00 | Collier pour tuyau ø 30 int. | 1 | 44 | 04 2241 10 | Rondelle ø 4 inox | 14 |
| 20 | 04 0734 00 | Collier pour tuyau ø 12 int. | 4 | 45 | 04 2252 10 | Ecrou M4 inox | 8 |
| 21 | 04 2032 00 | Tuyau ø 12 int. | | 46 | 04 2481 00 | Té union ø 8 | 1 |
| 22 | 04 2969 00 | Mamelon double M/M 1/2 | 1 | 47 | 04 3941 10 | Tubulure droite ø 40 filt. 1"1/4 | 1 |
| 23 | 04 2424 00 | Té 1/2" F/F/F | 1 | 48 | 04 2904 00 | Ecrou 1"1/4 | 1 |
| 24 | 04 2973 00 | Tubulure coudée 1/2 filt. 1/2 | 1 | 49 | 04 1948 13 | Rivet Pop ø 4x14 | 2 |
| 25 | 04 1657 10 | Ecrou 1/2 | 1 | | | | |

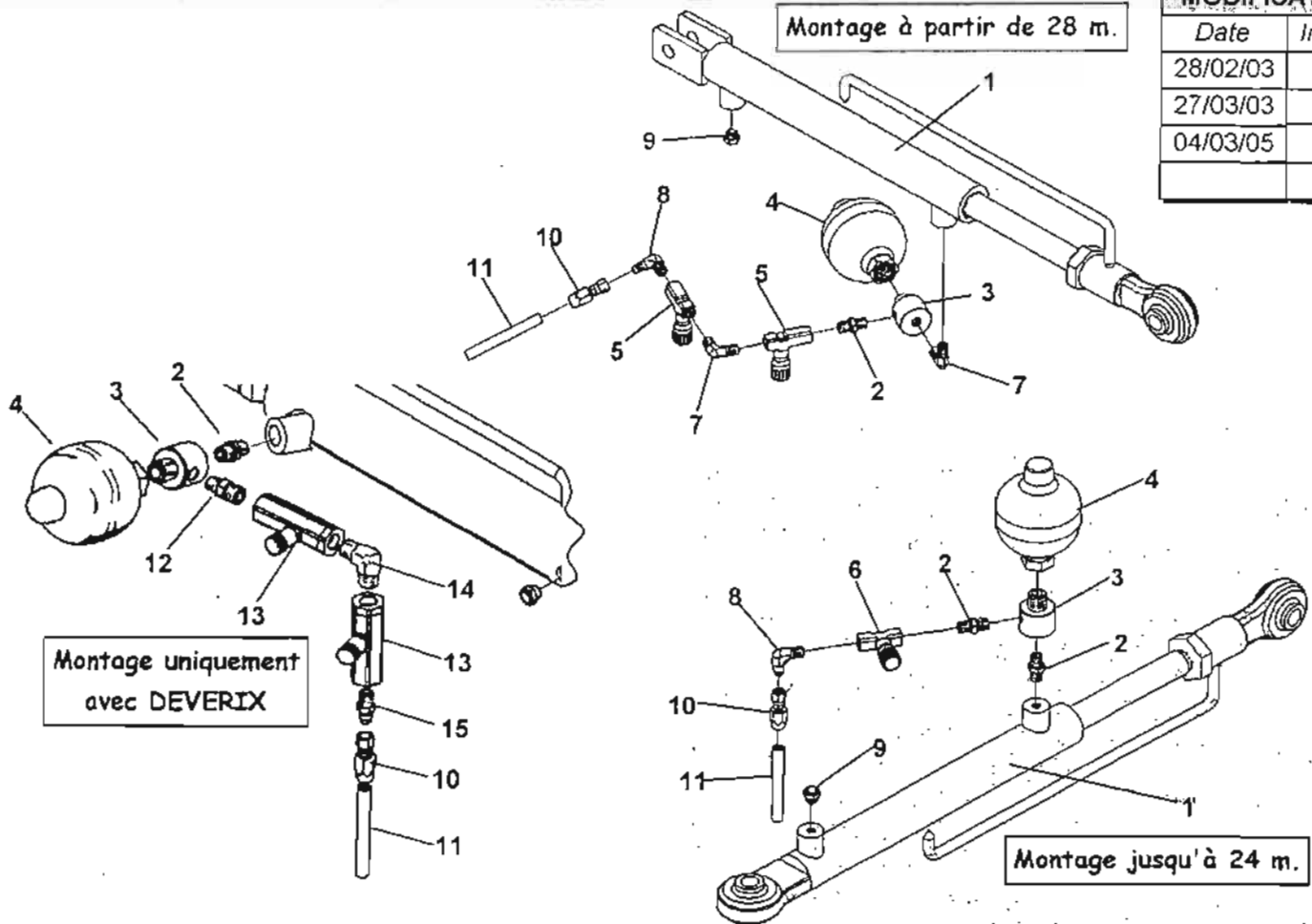
Blanchard

Pièces pour Vérin GV

14/03/2002

MODIFICATION

| Date | Indice |
|----------|--------|
| 28/02/03 | A |
| 27/03/03 | B |
| 04/03/05 | C |
| | |



| Rep | Référence | Désignation | Nbr |
|-----|------------|--|-----|
| 1 | 04 4700 04 | Vérin DE ø50x30 course 250 (TR3 - RHPA) | 1 |
| | 04 4701 01 | Vérin DE ø50x30 c 310 gauche (TR4 24 à 30) | 1 |
| | 04 4701 11 | Vérin DE ø50x30 c 310 droit (TRA 24 à 30) | 1 |
| | 04 4703 34 | Vérin DE ø50x30 course 250 (RHA) | 1 |
| | 04 4673 00 | Vérin DE ø60x35 course 250 (RHA 32) | 1 |
| | 04 4706 04 | Vérin DE ø70x40 course 250 (RA 36 à 38m) | 1 |
| | 04 4708 01 | Vérin DE ø80x45 course 250 (RA 44m) | 1 |
| 2 | 04 1503 40 | Adapteur M/M 1/4 | 1 |
| 3 | 48 7659 15 | Adapteur boule d'azote M/F/F 1/2-1/2-1/4 | 1 |
| 4 | 04 4476 00 | Boule d'azote 20 bars filt. 1/2 | 1 |
| | 04 4476 35 | Boule d'azote 35 bars filt. 1/2 | 1 |
| | 04 4476 50 | Boule d'azote 55 bars filt. 1/2 | 1 |
| 5 | 04 2528 20 | Limiteur noir | 2 |
| 6 | 04 2528 10 | Limiteur bleu | 1 |
| 7 | 04 4264 00 | Adapteur coudé 90° M/M 1/4 | 1 |
| 8 | 04 1509 10 | Adapteur coudé 90° M/M 1/4- 7/16 | 1 |
| 9 | 04 4270 00 | Reniflard | 1 |
| 10 | 04 1507 10 | Embout ø5 | 1 |
| 11 | 04 1506 10 | Tuyau ø5 | 1 |
| 12 | 04 1515 80 | Adapteur M/M 3/8 - 1/4 | 1 |
| 13 | 04 2529 85 | Régulateur de débit compensé | 2 |
| 14 | 04 1509 40 | Adapteur coudé 90° M/M 3/8 | 1 |
| 15 | 04 1513 40 | Adapteur M/M 3/8 - 7/16 | 1 |

VERINGV-C

Blanchard

Réservoir centrale hydraulique

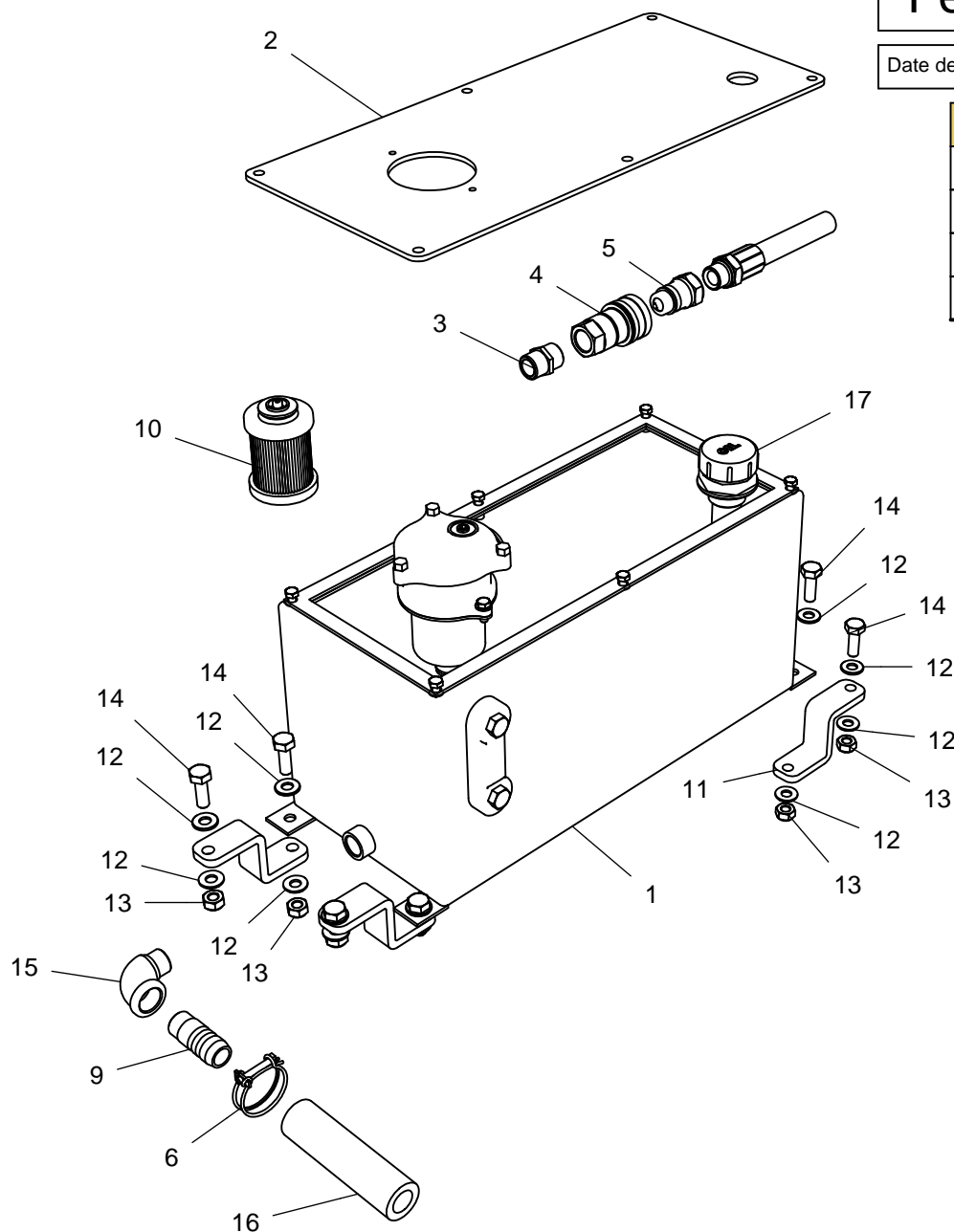
Groupe :

Feuille :

Date de création : 13/04/07

Modification

| Date | Indice |
|----------|----------|
| 18/01/10 | A |
| | |
| | |



LISTE DE PIÈCES

| Rep | N° DE PIÈCE | DESCRIPTION | QTE |
|-----|-------------|-----------------------------|-----|
| 1 | 04 3529 50 | Réservoir sans platine | 1 |
| 2 | 04 6923 31 | Platine réservoir | 1 |
| 3 | 04 0586 50 | Raccord M/M 1/2 | 1 |
| 4 | 04 1514 60 | Valve femelle filtré 1/2 | 1 |
| 5 | 04 4233 00 | Push-pull 1/2 | 1 |
| 6 | 04 1626 00 | Collier | 1 |
| 7 | 04 2247 06 | Rondelle inox ø6 | 2 |
| 8 | 04 2244 16 | Vis H M6x16 | 2 |
| 9 | 48 3953 00 | Tubulure droite ø22 - 1/2 | 1 |
| 10 | 04 3530 10 | Cartouche filtre | 1 |
| 11 | 48 8533 95 | Support réservoir d'huile | 4 |
| 12 | 04 2247 10 | Rondelle inox ø10 | 16 |
| 13 | 04 1976 10 | Ecrou nylstop inox M10 | 8 |
| 14 | 04 2250 00 | Vis H inox M10x30 | 8 |
| 15 | 04 1782 00 | Coude GF M/F 1/2 | 1 |
| 16 | 04 2057 00 | Tuyau ø19 | 1 |
| 17 | A4079132 | Bouchon de remplissage TRC3 | 1 |

Réservoir centrale hydraulique - A ATL - GL

CLICK HERE TO **DOWNLOAD** THE COMPLETE MANUAL

- Thank you very much for reading the preview of the manual.
- You can download the complete manual from: www.heydownloads.com by clicking the link below



- Please note: If there is no response to CLICKING the link, please download this PDF first and then click on it.

CLICK HERE TO **DOWNLOAD** THE COMPLETE MANUAL