

PARTS BOOK

WH713-1, WH714-1
WH714H-1, WH716-1

TELESCOPIC HANDLER

SERIAL NUMBER

WH713-1	395F70001 and up
WH714-1	395F70002 and up
WH714H-1	395F70003 and up
WH716-1	395F70004 and up



CLICK HERE TO **DOWNLOAD** THE COMPLETE MANUAL

- Thank you very much for reading the preview of the manual.
- You can download the complete manual from: www.heydownloads.com by clicking the link below



- Please note: If there is no response to CLICKING the link, please download this PDF first and then click on it.

CLICK HERE TO **DOWNLOAD** THE COMPLETE MANUAL

IMPIANTO ELETTRICO LINEA MOTORE (1/2) ELECTRICAL SYSTEM (ENGINE LINE) (1/2)	1410.....	1 -15	1410.....	3240.....	3 -19
IMPIANTO ELETTRICO LINEA MOTORE (2/2) ELECTRICAL SYSTEM (ENGINE LINE) (2/2)	1415.....	1 -16	1415.....	3245.....	3 -20
IMPIANTO ELETTRICO (LINEA ANTERIORE) ELECTRICAL SYSTEM (FRONT LINE)	1420.....	1 -17	1420.....	3250.....	3 -21
IMPIANTO ELETTRICO (LINEA POSTERIORE) ELECTRICAL SYSTEM (REAR LINE)	1430.....	1 -18	1430.....	3255.....	3 -22
LAMPADA ROTANTE (OPZIONALE) REVOLVING LIGHT (OPTIONAL)	1600.....	1 -19	1600.....	3260.....	3 -23
SENSORE SOLLEVAMENTO BRACCIO LIFTING BOOM SENSOR	1610.....	1 -20	1610.....	3265.....	3 -24
SENSORE DI CARICO LOAD SENSOR	1620.....	1 -21	1620.....	3400.....	3 -25
AVVISATORE ACUSTICO DI RETROMARCIA (OPZIONALE) REVERSE ALARM (OPTIONAL)	1630.....	1 -22	1630.....	3405.....	3 -26
FARI DI LAVORO ANTERIORI (OPZIONALI) FRONT WORK LIGHTS (OPTIONAL)	1640.....	1 -23	1640.....	3410.....	3 -27
FARO DI LAVORO POSTERIORE (OPZIONALE) REAR WORK LIGHT (OPTIONAL)	1650.....	1 -24	1650.....	3415.....	3 -28
30 TELAIO - FRAME					
TELAIO (1/2) FRAME (1/2)	3000.....	3 - 2	3000.....	3420.....	3 -30
TELAIO (2/2) FRAME (2/2)	3010.....	3 - 3	3010.....	3425.....	3 -31
ZAVORRA COUNTER WEIGHT	3020.....	3 - 4	3020.....	3460.....	3 -32
ZAVORRA (250 kg) (OPZIONALE) (WH714H-WH716) COUNTER WEIGHT (250 kg) (OPTIONAL) (WH714H-WH716)	3030.....	3 - 5	3030.....	3465.....	3 -33
ZAVORRA (300 kg) (OPZIONALE) (WH714H-WH716) COUNTER WEIGHT (300 kg) (OPTIONAL) (WH714H-WH716)	3040.....	3 - 6	3040.....	3470.....	3 -34
PROTEZIONE TUBAZIONI PIPING PROTECTION	3050.....	3 - 7	3050.....	3475.....	3 -35
FISSAGGIO ASSALI AXLES FIXING	3100.....	3 - 8	3100.....	3480.....	3 -37
TRASMISSIONE DEL MOTO PROPELLER SHAFT	3120.....	3 - 9	3120.....	3485.....	3 -36
TRASMISSIONE (FISSAGGIO) TRANSMISSION FIXING	3160.....	3 -10	3160.....	3540.....	3 -39
TRASMISSIONE (1/14) TRANSMISSION (1/14)	3200.....	3 -11	3200.....	3550.....	3 -40
TRASMISSIONE (2/14) TRANSMISSION (2/14)	3205.....	3 -12	3205.....	3700.....	3 -41
TRASMISSIONE (3/14) TRANSMISSION (3/14)	3210.....	3 -13	3210.....	3705.....	3 -42
TRASMISSIONE (4/14) TRANSMISSION (4/14)	3215.....	3 -14	3215.....	3710.....	3 -43
TRASMISSIONE (5/14) TRANSMISSION (5/14)	3220.....	3 -15	3220.....		
TRASMISSIONE (6/14) TRANSMISSION (6/14)	3225.....	3 -16	3225.....	4010.....	4 - 2
TRASMISSIONE (7/14) TRANSMISSION (7/14)	3230.....	3 -17	3230.....	4600.....	4 - 3
TRASMISSIONE (8/14) TRANSMISSION (8/14)	3235.....	3 -18	3235.....	4610.....	4 - 4
WH713 - WH714 WH714H - WH716				4650.....	4 - 5
40 SISTEMA DI CONTROLLO - CONTROL SYSTEM					
ACCELERATORE SU MOTORE ACCELERATOR (ENGINE)				4010.....	4 - 2
TELAIO MOTORE (1/3) ENGINE FRAME (1/3)				4600.....	4 - 3
TELAIO MOTORE (2/3) ENGINE FRAME (2/3)				4610.....	4 - 4
TELAIO MOTORE (3/3) ENGINE FRAME (3/3)				4650.....	4 - 5

FIG. 0131 COLLETTORE ASPIRAZIONE
AIR INTAKE MANIFOLD

FIG. 0131

POS. COD.	DENOMINAZIONE	Q.ty	DESCRIPTION	DA MATRICOLA SERIAL NUMBER
(395-01-11000)	MOTORE COMPLETO	1	ENGINE, ASSY.	101284-
1	EA504064865	1	COVER	101284-
2	EA4899039	2	BOLT	101284-
3	EA504039344	1	BEND.INTAKE AIR	101284-
4	EA504063980	2	SLEEVE	101284-
5	EA16592624	4	BOLT	101284-
6	EA4899921	2	GASKET	101284-
7	EA4895316	1	HEATER, AIR	101284-
8	EA17794892	2	COLLAR	101284-

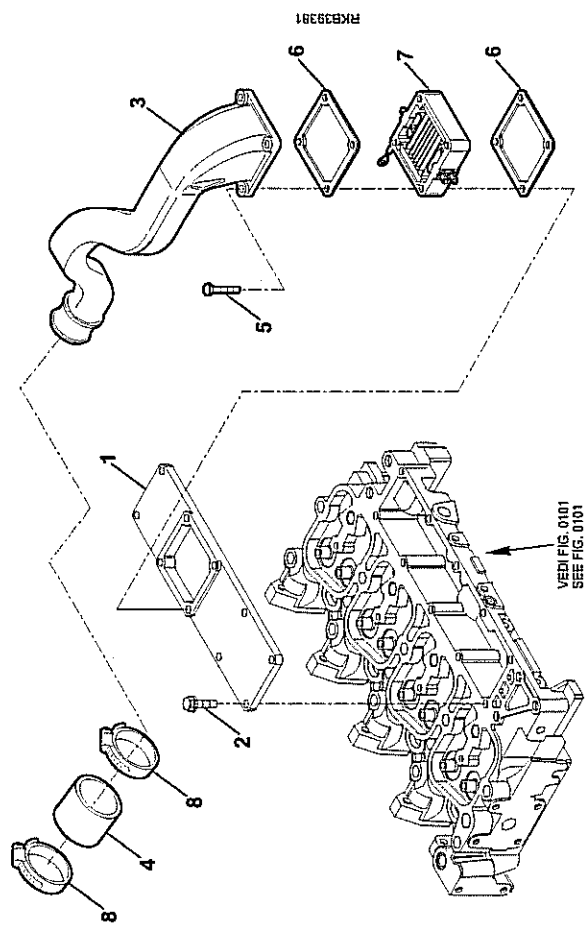


FIG. 0217 COPERCHIO COPRIVOLANO FLYWHEEL HOUSING

FIG. 0217

POS. COD.	DENOMINAZIONE	Qty	DESCRIPTION	DA MATRICOLA SERIAL NUMBER
(395-01-11000)	MOTORE COMPLETO	1	ENGINE, ASSY.	101284-
1	EA504035386	1	COPERCHIO COPRIVOLANO	101284-
2	EA4899109	2	VITE T.E.	101284-
3	EA4899075	11	BOLT	101284-
4	EA4899076	5	BOLT	101284-
5	EA4899074	3	BOLT	101284-
6	EA4899026	2	DOWEL	101284-
7	EA4895378	1	PLUG	101284-
8	EA4895379	1	O-RING	101284-
9	EA4890833	1	GASKET	101284-
10	EA4895358	1	FLANGE	101284-
11	EA4899103	2	BOLT	101284-
12	EA504030423	1	COPERCHIO	101284-
13	EA16586325	3	BOLT	101284-
14	EA504062964	1	SCREW	101284-

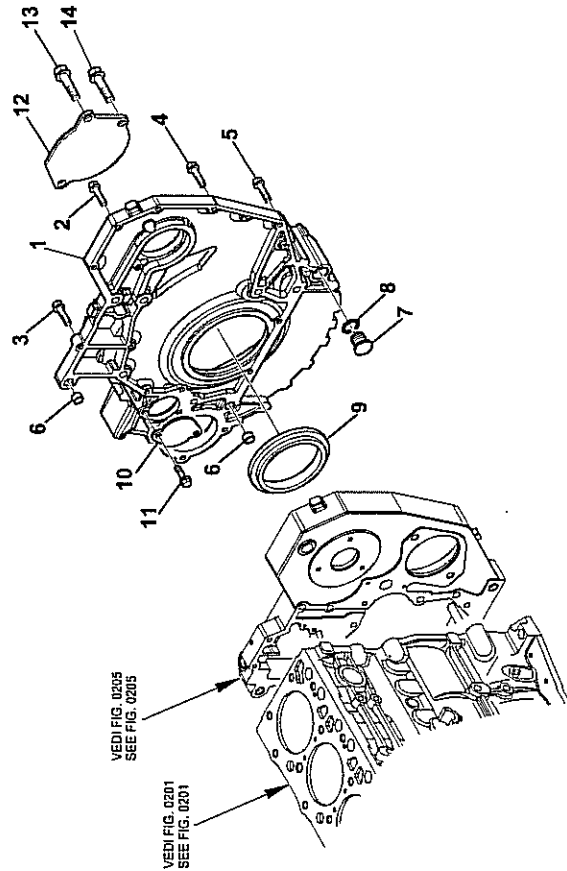
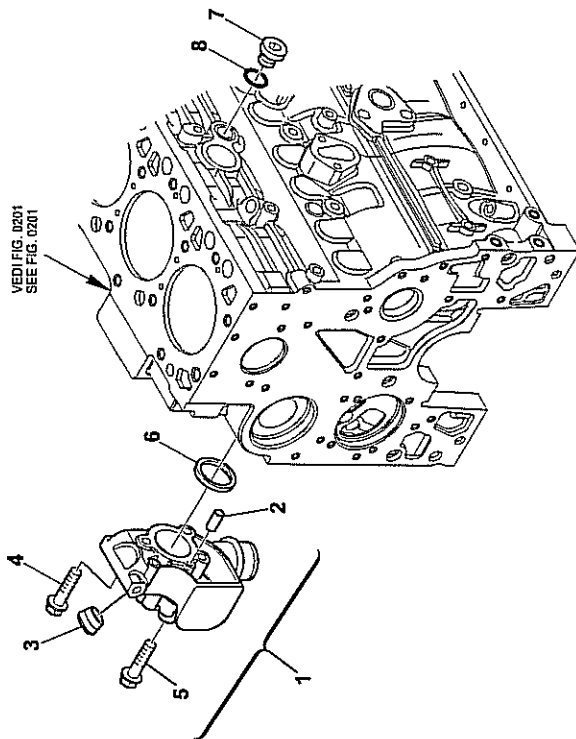


FIG. 0509 IMPIANTO DI RAFFREDDAMENTO
COOLING WATER SYSTEM

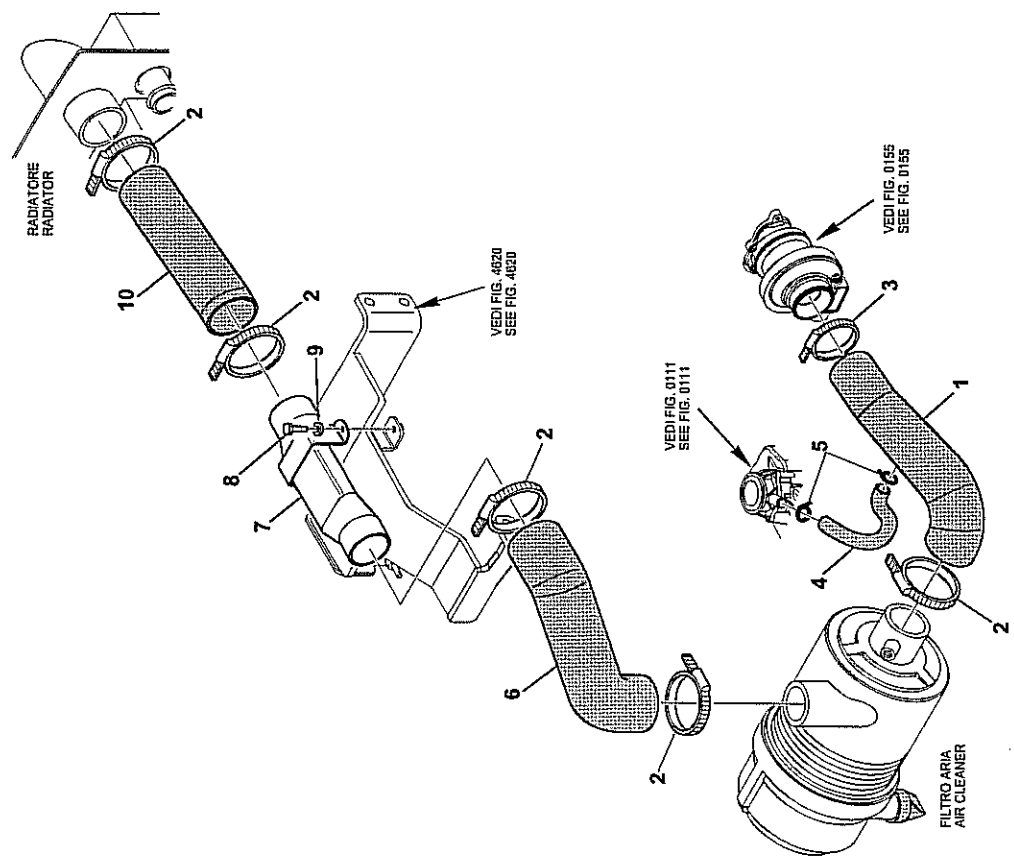


R4B37902

FIG. 0509

POS. COD.	DENOMINAZIONE	Q.ty	DESCRIPTION	DA MATRICOLA SERIAL NUMBER
(395-01-11000)	MOTORE COMPLETO	1	ENGINE, ASSY.	101284-
1 EA504010636	. COLLETTORE	1	. MANIFOLD	101284-
2 EA504023030	. SPINA	2	. . PIN	101284-
3 EA504023028	. TAPPO	1	. . PLUG	101284-
4 EA4895292	. VITE T.E.	1	. BOLT	101284-
5 EA16595024	. VITE T.E.	2	. BOLT	101284-
6 EA504062710	. GUARNIZIONE	1	. GASKET	101284-
7 EA4895623	. TAPPO	1	. PLUG	101284-
8 EA4895625	. GUARNIZIONE	1	. . GASKET	101284-

FIG. 1100 IMPIANTO ASPIRAZIONE
AIR CLEANER AND MOUNTING



RKB39591

FIG. 1100

POS. COD.	DENOMINAZIONE	Qty	DESCRIPTION	DA MATRICOLA SERIAL NUMBER
1	MANICOTTO	1	SLEEVE	395F70001-
2	FASCETTA	5	HOSE-CLAMP	395F70001-
3	FASCETTA	1	HOSE-CLAMP	395F70001-
4	TUBO FLESSIBILE	1	HOSE	395F70001-
5	FASCETTA	2	CLAMP	395F70001-
6	MANICOTTO	1	SLEEVE	395F70001-
7	TUBO ASPIRAZIONE	1	PIPE	395F70001-
8	VITE T.E.	2	BOLT	395F70001-
9	ROSETTA EL.	2	SPRING WASHER	395F70001-
10	MANICOTTO	1	SLEEVE	395F70001-

FIG. 1400 BATTERIA BATTERY

FIG. 1400

POS. COD.	DENOMINAZIONE	Qty	DESCRIPTION	DA MATRICOLA SERIAL NUMBER
1	BATTERIA 110 Ah	1	BATTERY 110 Ah	395F70001-
	BATTERIA 148 Ah (OPZIONALE)	1	BATTERY 148 Ah (OPTIONAL)	395F70001-
2	STAFFA	1	BRACKET	395F70001-
3	TIRANTE	2	TIE-ROD	395F70001-
4	ROSETTA EL.	2	SPRING WASHER	395F70001-
5	DADO	4	NUT	395F70001-

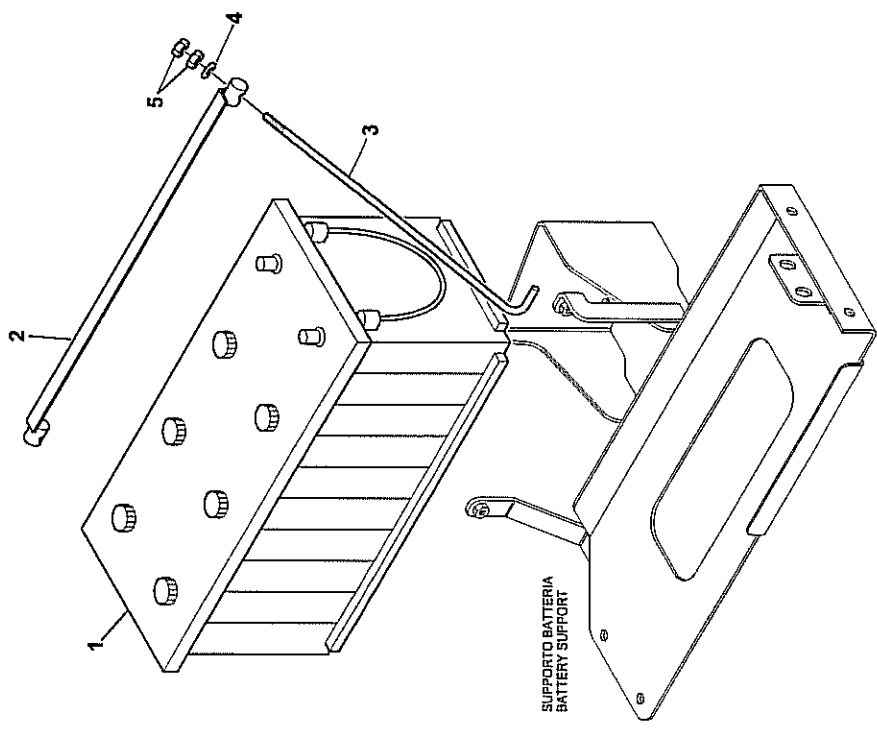
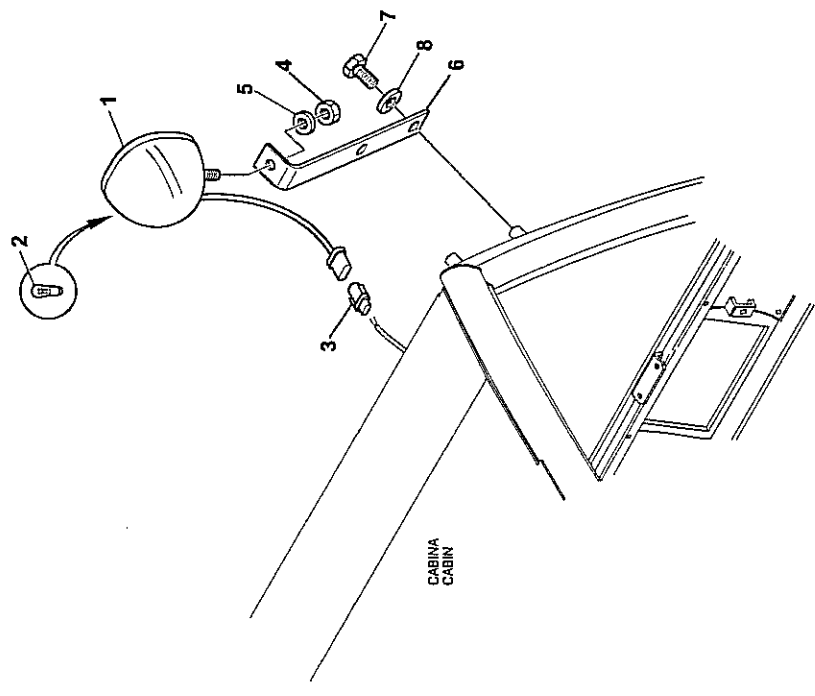


FIG. 1650

FARO DI LAVORO POSTERIORE (OPZIONALE)
REAR WORK LIGHT (OPTIONAL)



RK645270

FIG. 1650

POS. COD.	DENOMINAZIONE	Qty	DESCRIPTION	DA MATRICOLA SERIAL NUMBER
1	FARO DI LAVORO	1	WORK LIGHT	395F70001-
2	LAMPADINA	1	BULB	395F70001-
3	CONNETTORE	1	CONNECTOR	395F70001-
4	DADO ES.	1	NUT	395F70001-
5	ROSETTA	1	WASHER	395F70001-
6	STAFFA	1	BRACKET	395F70001-
7	VITE T.E.	2	BOLT	395F70001-
8	ROSETTA	2	WASHER	395F70001-

FIG. 3160 TRASMISSIONE (FISSAGGIO)
TRANSMISSION FIXING

FIG. 3160

POS. COD.	DENOMINAZIONE	Q.ty	DESCRIPTION	DA MATRICOLA SERIAL NUMBER
1	01016-51035 VITE T.E.	10	BOLT	395F70001-
2	01643-11032 ROSETTA	11	WASHER	395F70001-
3	395-15-11110 VITE	8	SCREW WASHER	395F70001-
4	500352206 RACCORDO	1	UNION	395F70001-
5	855051111 . GUARNIZIONE OR	1	. O-RING	395F70001-
6	395-62-11640 RACCORDO	1	UNION	395F70001-
7	500352517 RACCORDO	1	UNION	395F70001-
8	855670003 . GUARNIZIONE OR	1	. O-RING	395F70001-
9	500352518 RACCORDO	1	UNION	395F70001-
10	855670014 . GUARNIZIONE OR	1	. O-RING	395F70001-
11	01252-71035 VITE	1	SCREW	395F70001-

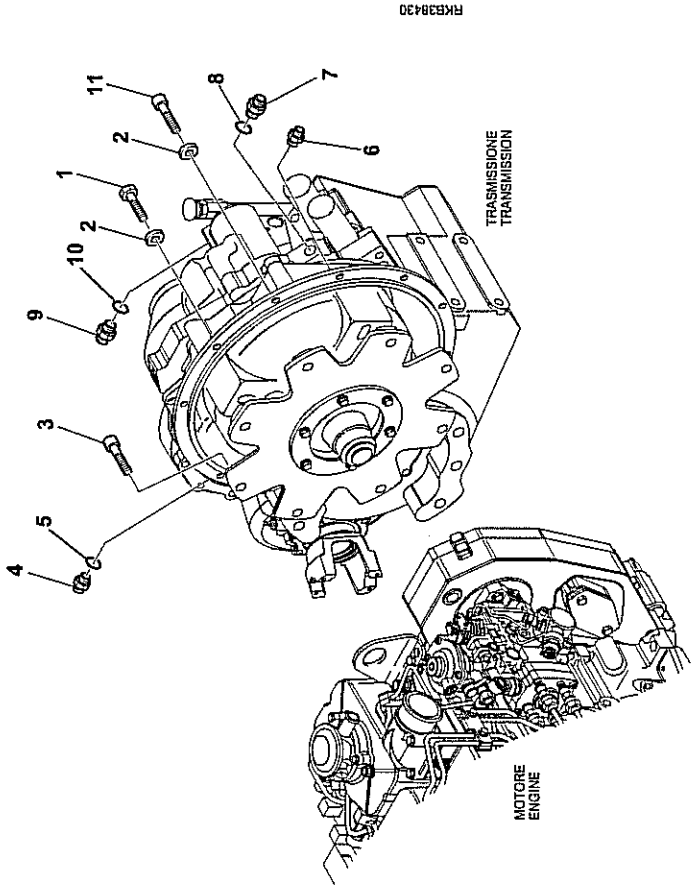


FIG. 32/45
 TRANSMISSIONE (10/14)
 TRANSMISSION (10/14)

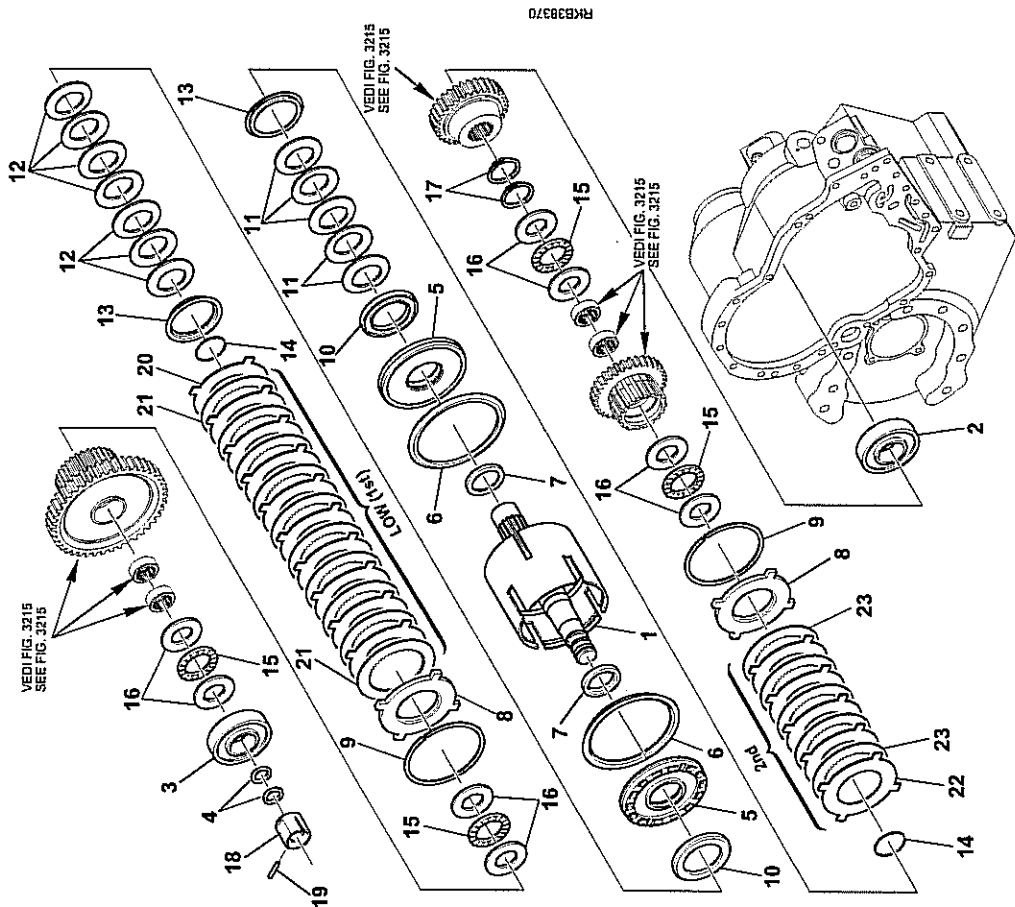


FIG. 32/45

POS. COD.	DENOMINAZIONE	Qty	DESCRIPTION	DA MATRICOLA SERIAL NUMBER
(395-15-11200)	TRASMISSIONE COMPLETA	1	DRIVE SHAFT, ASSY.	EBEA142944-
1	ALBERO COMPLETO	1	SHAFT, ASSY.	EBEA142944-
2	CUSCINETTO	1	BEARING	EBEA142944-
3	CUSCINETTO	1	BEARING	EBEA142944-
4	ANELLO	2	RING	EBEA142944-
5	PISTONE COMPLETO	2	PISTON, ASSY.	EBEA142944-
6	GUARNIZIONE ESTERNA	2	GASKET	EBEA142944-
7	GUARNIZIONE INTERNA	2	GASKET	EBEA142944-
8	DISCO DI REAZIONE	2	DISK	EBEA142944-
9	ANELLO ELASTICO	2	RING, SNAP	EBEA142944-
10	ANELLO	2	RING	EBEA142944-
11	KIT MOLLE	1	KIT, SPRING	EBEA142944-
12	KIT MOLLE	1	KIT, SPRING	EBEA142944-
13	ANELLO DI RITEGNO	2	RING, SNAP	EBEA142944-
14	ANELLO ELASTICO	2	RING, SNAP	EBEA142944-
15	CUSCINETTO	4	BEARING	EBEA142944-
16	RALLA DI SPINTA	8	FIFTH WHEEL	EBEA142944-
17	ANELLO ELASTICO	2	RING, SNAP	EBEA142944-
18	MANICOTTO DISTRIBUTORE	1	MUFF	EBEA142944-
19	PERNO	1	PIN	EBEA142944-
20	DISCO ESTERNO	10	DRIVING PLATE	EBEA142944-
21	DISCO INTERNO	10	DRIVEN PLATE	EBEA142944-
22	DISCO ESTERNO	5	DRIVING PLATE	EBEA142944-
23	DISCO INTERNO	5	DRIVEN PLATE	EBEA142944-

FIG. 3420 ASSALE ANTERIORE (5/6)
FRONT AXLE (5/6)

FIG. 3420

POS. COD.	DENOMINAZIONE	Q.ty	DESCRIPTION	DA MATRICOLA SERIAL NUMBER
	(395-22-11000)	1	ASSALE ANTERIORE COMPLETO	CITA709924-
1	DG7340702505	1	FRONT AXLE, ASSY.	CITA709924-
2	HU1660439	2	LEVER	CITA709924-
3	HU7304017	2	SCREW	CITA709924-
4	HU0000013	2	SPACER	CITA709924-
5	HU0000012	2	O-RING	CITA709924-
6	HU1640705	2	SLEEVE	CITA709924-
7	HU1682083	6	SCREW	CITA709924-
8	HU0603195	2	DOWEL	CITA709924-
9	HU1051494	2	NUT	CITA709924-
10	HU0000013	2	O-RING	CITA709924-
11	HU7347151	1	O-RING	CITA709924-
12	HU7307014	2	PLUG	CITA709924-
13	HU1127701	2	SCREW	CITA709924-
14	HU1807041	1	LEVER	CITA709924-
15	HU1420333	6	SPRING	CITA709924-
16	HU1127372	2	PIN	CITA709924-
17	DG1120770304	6	CHECK BOLT	CITA709924-
18	HU1127720	1	PISTON	CITA709924-
19	HU0000021	1	PISTONE	CITA709924-
20	HU1127092	3	MOLLA	CITA709924-
21	HU1127082	1	ANELLO ANTIESTRUSIONE	CITA709924-
22	HU1127081	1	ANELLO OR	CITA709924-
23	HU1127091	1	ANELLO OR	CITA709924-
24		1	ANELLO ANTIESTRUSIONE	CITA709924-
25	HU1127612	2	PUNTALE	CITA709924-
26	HU1127061	8	DISCO FRENO	CITA709924-
27	HU1127721	10	DISCO FRENO INTERMEDIO	CITA709924-
28	DG1120770303	1	LEVA	CITA709924-
29	HU0000021	1	PISTONE	CITA709924-
30	HU1127719	3	MOLLA	CITA709924-
31	HU1127092	1	PISTONE	CITA709924-
32	HU1127082	1	ANELLO ANTIESTRUSIONE	CITA709924-
33	HU1127081	1	ANELLO OR	CITA709924-
34	HU1127091	1	ANELLO OR	CITA709924-
35	HU7307802	2	ANELLO ANTIESTRUSIONE	CITA709924-
		2	PUNTALE	CITA709924-

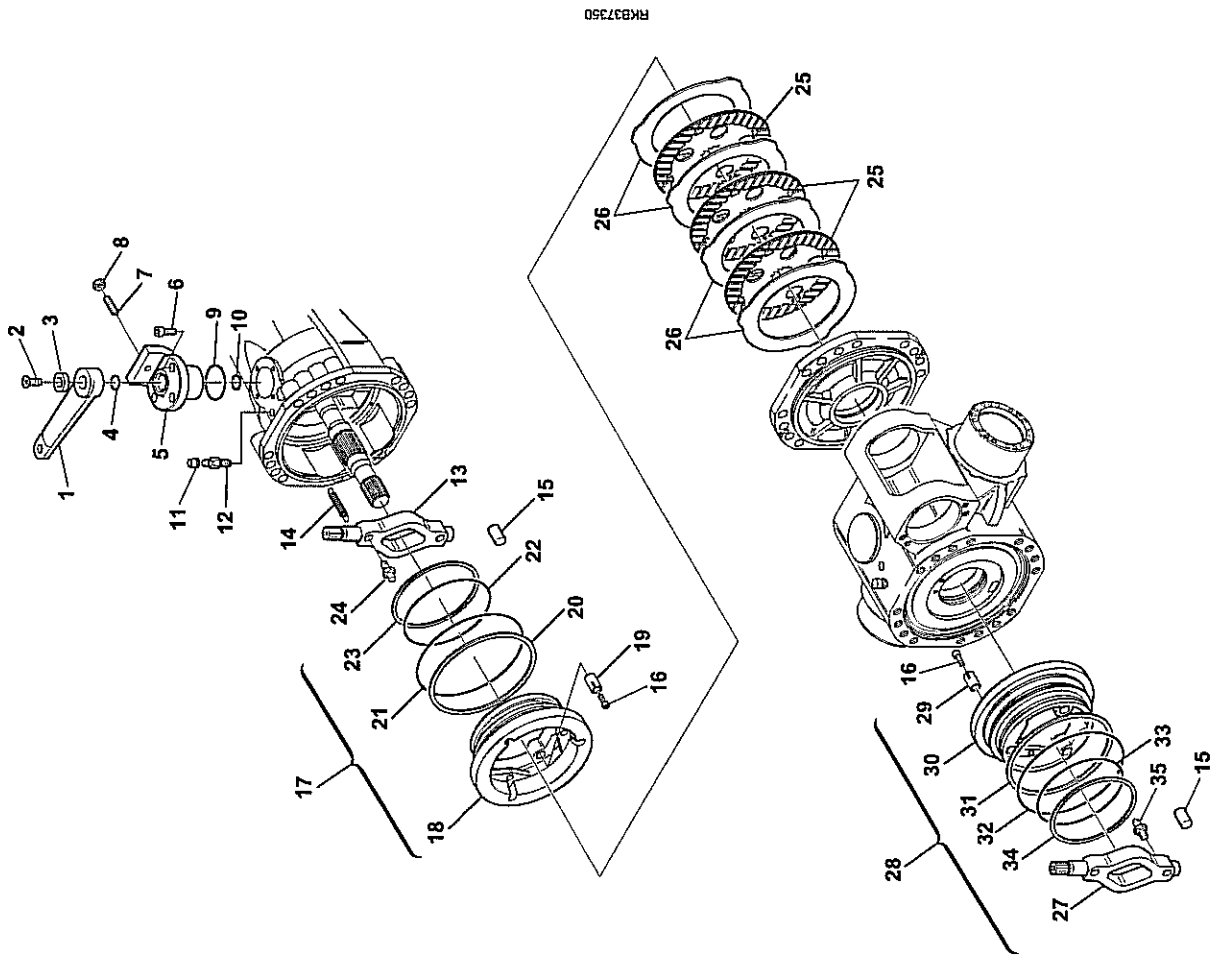


FIG. 3550

FIG. 3550 BLOCCAGGIO ASSALE POSTERIORE (OPZIONALE)
REAR AXLE LOCKING (OPTIONAL)

POS. COD.	DENOMINAZIONE	Q.ty	DESCRIPTION	DA MATRICOLA SERIAL NUMBER
1	395-47-11450	1	PERNO	395F70001-
2	801015584	1	VITE T.E.	395F70001-
3	801920106	2	DADO	395F70001-
4	395-47-11331	1	PERNO	395F70001-
5	801015109	1	VITE T.E.	395F70001-
6	802170002	1	ROSETTA	395F70001-
7	395-70-12710	1	RONDELLA	395F70001-
8	395-47-11352	1	SUPPORTO ASSALE	395F70001-
9	395-47-11361	1	PIATTO	395F70001-
10	801015701	4	VITE T.E.	395F70001-
11	802060024	4	ROSETTA	395F70001-

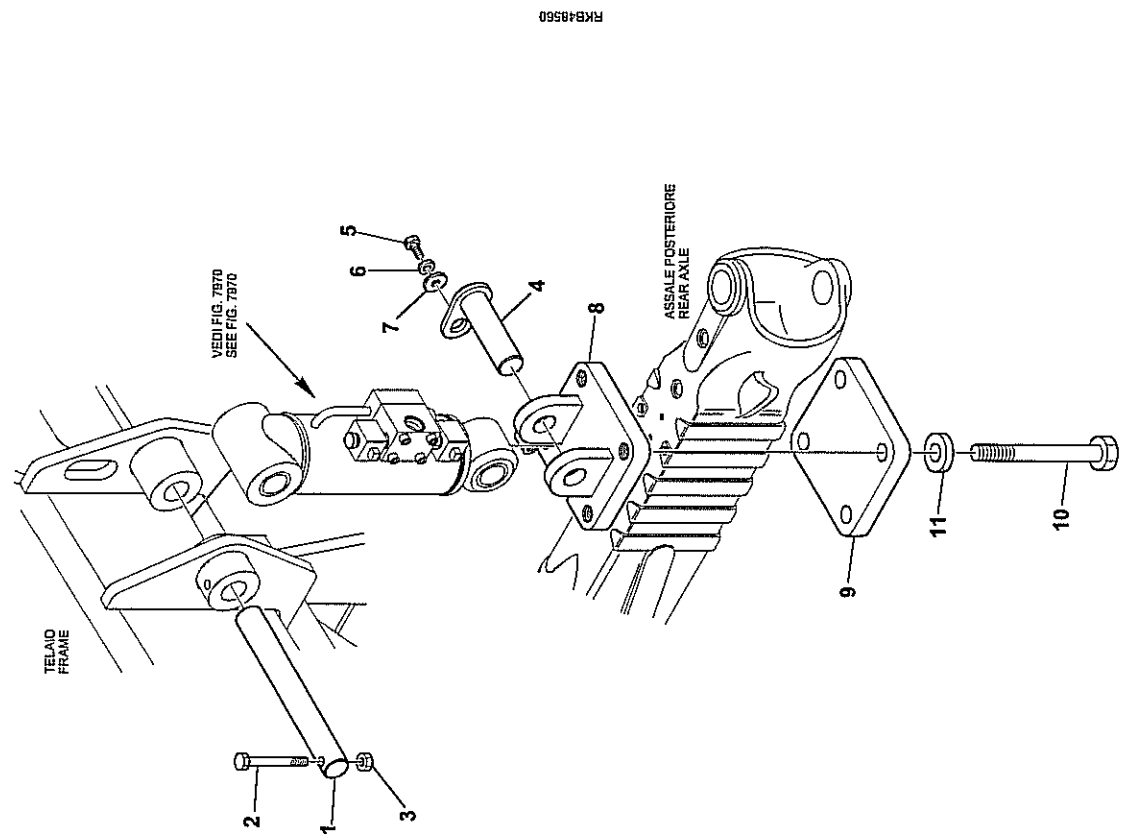
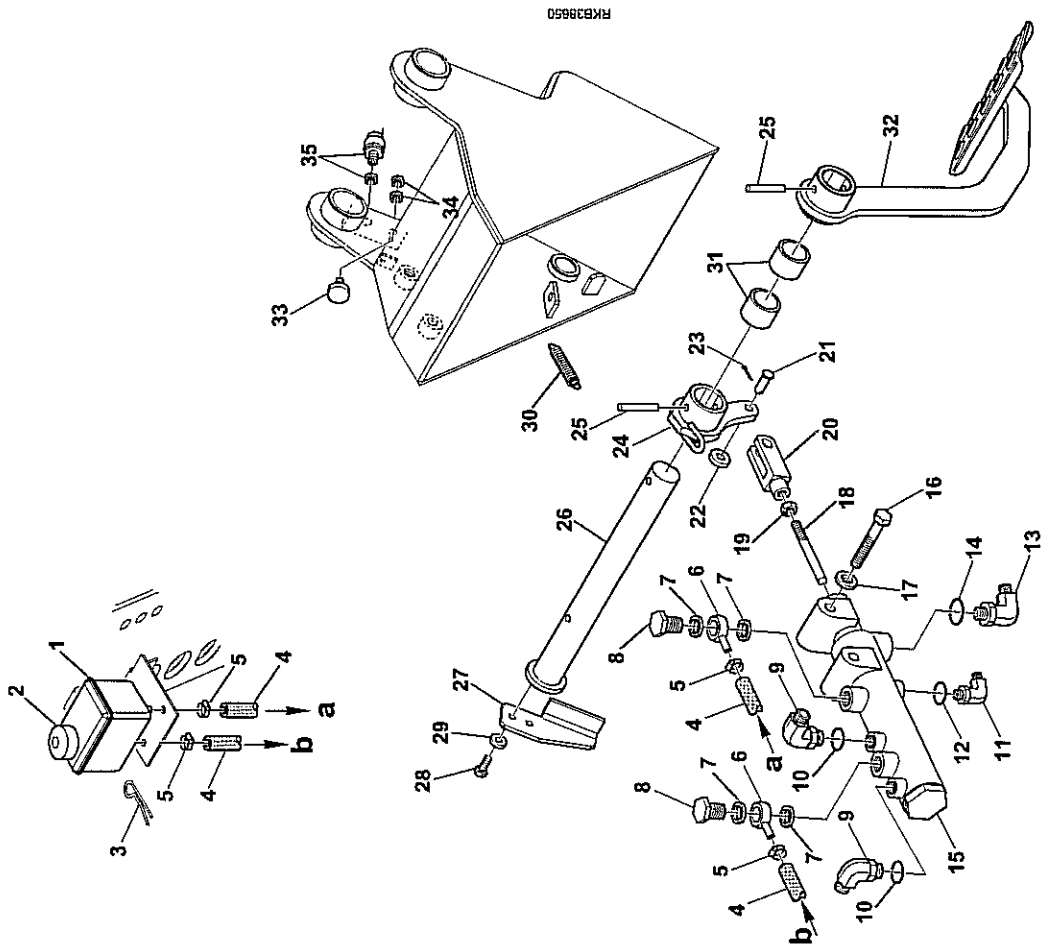


FIG. 5225

POS. COD.	DENOMINAZIONE	Qty	DESCRIPTION	DA MATRICOLA SERIAL NUMBER
(395-56-11000)	CABINA COMPLETA	1	OPERATOR'S CAB, ASSY.	395F70001-
1	SERBATOIO OLIO	1	HYDRAULIC TANK	395F70001-
2	TAPPO	1	PLUG	395F70001-
3	COPIGLIA	2	PIN, COTTER	395F70001-
4	TUBO FLESSIBILE	2	HOSE	395F70001-
5	FASCETTA	4	CLAMP	395F70001-
6	RACCORDO	2	UNION	395F70001-
7	GUARNIZIONE	4	GASKET	395F70001-
8	RACCORDO	2	UNION	395F70001-
9	RACCORDO A 90°	2	ELBOW	395F70001-
10	GUARNIZIONE OR	1	O-RING	395F70001-
11	RACCORDO A 90°	1	ELBOW	395F70001-
12	GUARNIZIONE OR	1	O-RING	395F70001-
13	RACCORDO A 90°	1	ELBOW	395F70001-
14	GUARNIZIONE OR	1	O-RING	395F70001-
15	POMPA FRENO COMPLETA	1	BRAKE PUMP, ASSY.	395F70001-
16	VITE	2	SCREW	395F70001-
17	ROSETTA	2	WASHER	395F70001-
18	PERNO	1	PIN	395F70001-
19	DADO	1	NUT	395F70001-
20	FORCELLA	1	FORK	395F70001-
21	PERNO	1	PIN	395F70001-
22	ROSETTA	1	WASHER	395F70001-
23	COPIGLIA	1	PIN, COTTER	395F70001-
24	BIELLA	1	CONNECTING ROD	395F70001-
25	SPINA ELASTICA	2	SPRING PIN	395F70001-
26	ALBERO	1	SHAFT	395F70001-
27	STAFFA	1	BRACKET	395F70001-
28	VITE T.E.	2	BOLT	395F70001-
29	ROSETTA	2	WASHER	395F70001-
30	MOLLA	1	SPRING	395F70001-
31	BOCCOLA	2	BUSHING	395F70001-
32	PEDALE FRENO	1	PEDAL	395F70001-
33	TAMFONE	1	STOPPER	395F70001-
34	DADO	1	NUT	395F70001-
35	MICROINTERRUTTORE	1	MICROSWITCH	395F70001-

FIG. 5225 CABINA (6/11)
CAB (6/11)



CLICK HERE TO **DOWNLOAD** THE COMPLETE MANUAL

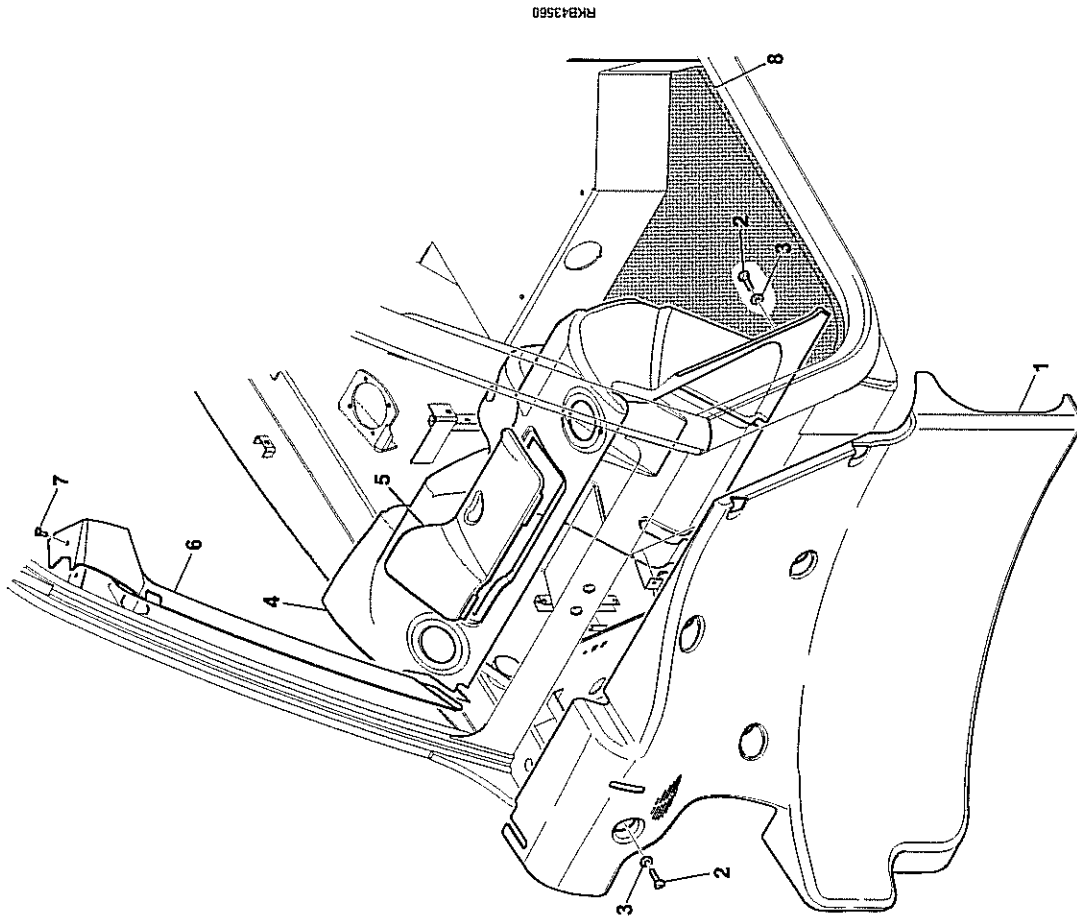
- Thank you very much for reading the preview of the manual.
- You can download the complete manual from: www.heydownloads.com by clicking the link below



- Please note: If there is no response to CLICKING the link, please download this PDF first and then click on it.

CLICK HERE TO **DOWNLOAD** THE COMPLETE MANUAL

FIG. 5300 COFANATURA CABINA (PER RISCALDAMENTO E CONDIZIONAMENTO) (1/3)
 CABIN COVER (FOR HEATING AND CONDITIONING) (1/3)



POS. COD.	DENOMINAZIONE	Q.ty	DESCRIPTION	DA MATRICOLA SERIAL NUMBER	
1	395-56-12020	1	COPERTURA ANTERIORE	COVER, FRONT	395F70001-
2	395-56-13560	12	VITE	SCREW	395F70001-
3	395-56-13400	12	RONDELLA	WASHER	395F70001-
4	395-56-11642	1	RIVESTIMENTO CRUSCOTTO	PANEL, DASHBOARD	395F70001-
5	395-56-11570	1	COPERCHIO	COVER	395F70001-
6	395-56-11511	1	RIVESTIMENTO	PANEL	395F70001-
7	395-56-13640	1	VITE	SCREW	395F70001-
8	395-56-11352	1	TAPPETO	MAT	395F70001-

FIG. 5700 SEDILE OPERATORE OPERATOR'S SEAT

FIG. 5700

POS. COD.	DENOMINAZIONE	Q.ty	DESCRIPTION	DA MATRICOLA SERIAL NUMBER
360705076	SEDILE COMPLETO	1	OPERATOR'S SEAT, ASSY.	395F70001-
1 816101102	. SCHIENALE	1	. SEAT BACK	395F70001-
2 816101103	. CUSCINO	1	. SEAT CUSHION	395F70001-
3 816101061	. SUPPORTO SEDILE COMPLETO	1	. OPERATOR'S SEAT STAND, ASSY	395F70001-
4 816101066	. AMMORTIZZATORE COMPLETO	1	. SHOCK ABSORBER, ASSY	395F70001-
816101147	. KIT REGOLAZIONE	1	. KIT, REGULATION	395F70001-
5 ☆	. LEVA	1	. LEVER	395F70001-
6 ☆	. INDICATORE	1	. INDICATOR	395F70001-
7 ☆	. TAMPONE	2	. STOPPER	395F70001-
8 816101062	. LEVA COMPLETA	1	. LEVER, ASSY.	395F70001-
9 816101060	. MANOPOLA COMPLETA	1	. KNOB, ASSY	395F70001-
10 816101063	. PROTEZIONE SINISTRA CABLAGGIO	1	. PROTECTION, WIRING HARNESS, L.H.	395F70001-
11 816101059	. KIT GUIDE	1	. KIT, DRIVING SET	395F70001-
12 816210421	. CINTURA DI SICUREZZA	1	. SEAT BELT	395F70001-
13 395-56-13720	VITE	8	SCREW	395F70001-
14 802150508	ROSETTA EL.	8	SPRING WASHER	395F70001-
15 802070008	ROSETTA	8	WASHER	395F70001-
16 395-56-12700	SUPPORTO	2	SUPPORT	395F70001-

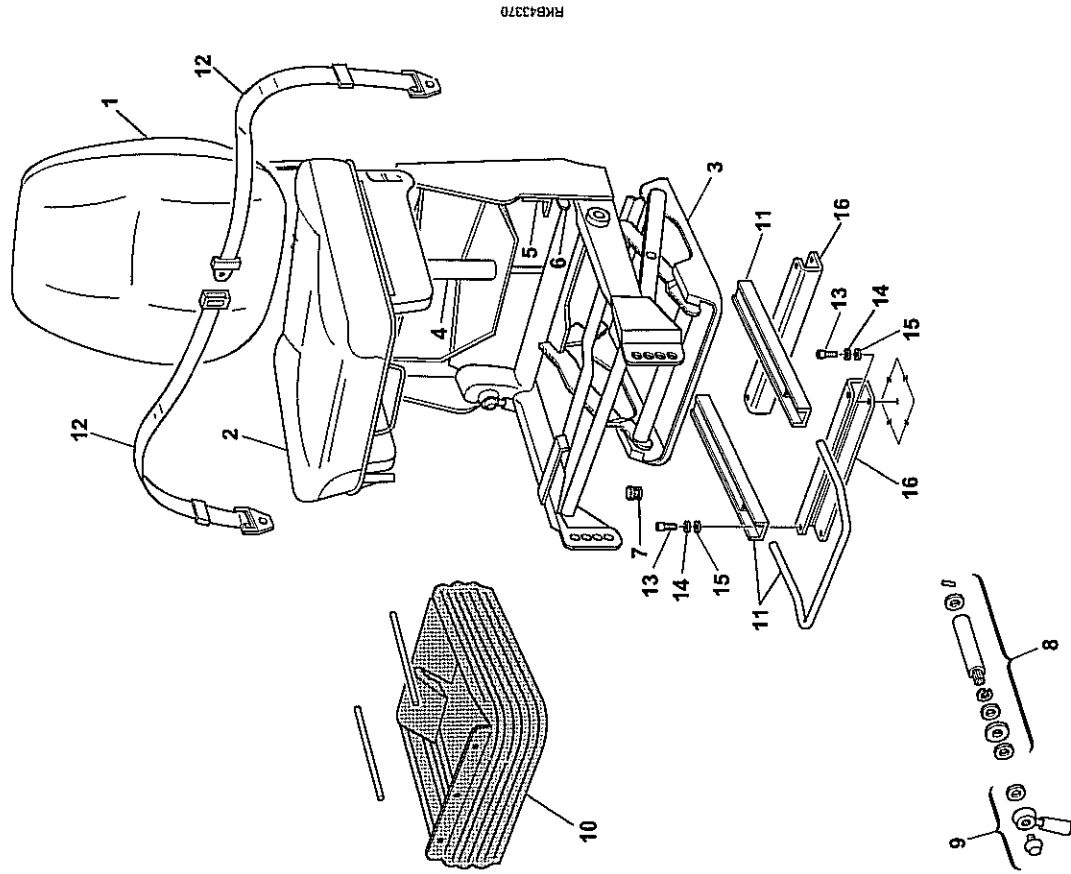


FIG. 6206

FIG. 6206 DISTRIBUITORE (4/5) (WHT13-WHT14-WHT14H)
CONTROL VALVE (4/5) (WHT13-WHT14-WHT14H)

POS. COD.	DENOMINAZIONE	Q.ty	DESCRIPTION	DA MATRICOLA SERIAL NUMBER
(395-60-11200)	DISTRIBUITORE COMPLETO	1	CONTROL VALVE, ASSY.	395F70001-
844200722	ELEMENTO COMANDO TELESCOPICO COMPLETO	1	BLOCK, JIG ARM CONTROL, ASSY.	395F70001-
1 844200422	VALVOLA DI MASSIMA COMPLETA	1	RELIEF VALVE, ASSY.	395F70001-
2 844200174	SERIE GUARNIZIONI	1	GASKET	395F70001-
3 844200423	KIT COPERCHIO DI SICUREZZA (ARANCIONE)	1	KIT, LOCKING COVER (ORANGE)	395F70001-
844200424	KIT COPERCHI DI SICUREZZA (AZZURRO)	1	KIT, LOCKING COVER (BLUE)	395F70001-
4 844200523	VALVOLA ANTICAVITAZIONE COMPLETA	1	SUCTION VALVE, ASSY.	395F70001-
5 844200174	SERIE GUARNIZIONI	1	GASKET	395F70001-
6 844200746	VALVOLA COMPLETA	1	VALVE, ASSY.	395F70001-
7 844200416	KIT VALVOLA	2	KIT, VALVE	395F70001-
8 844200724	KIT SPOLA	1	KIT, PLUNGER	395F70001-
9 844200504	KIT GUARNIZIONI	1	KIT, GASKET	395F70001-
10 844200413	SERIE GUARNIZIONI	1	GASKET	395F70001-
11 ☆	GUARNIZIONE OR	2	O-RING	395F70001-
12 ☆	GUARNIZIONE OR	1	O-RING	395F70001-
13 ☆	ANELLO	2	RING	395F70001-
14 ☆	GUARNIZIONE OR	2	O-RING	395F70001-
15 844200726	BLOCCO ELETTROVALVOLA COMPLETA	1	BLOCK SOLENOID VALVE, ASSY.	395F70001-
16 ☆	CORPO	1	BODY	395F70001-
17 ☆	VITE	2	SCREW	395F70001-
18 ☆	GRANO	2	DOWEL	395F70001-
19 844200727	ELETTROVALVOLA COMPLETA	1	SOLENOID VALVE, ASSY.	395F70001-
20 844200730	KIT GUARNIZIONI	1	KIT, GASKET	395F70001-
21 ☆	GUARNIZIONE OR	1	O-RING	395F70001-
22 ☆	GUARNIZIONE OR	1	O-RING	395F70001-
23 ☆	GUARNIZIONE OR	1	O-RING	395F70001-
24 ☆	TUBETTO	2	PIPE	395F70001-
25 ☆	GUARNIZIONE OR	2	O-RING	395F70001-
26 ☆	GUARNIZIONE OR	2	O-RING	395F70001-
27 ☆	GUARNIZIONE OR	2	O-RING	395F70001-
28 ☆	GUARNIZIONE OR	2	O-RING	395F70001-
29 ☆	GUARNIZIONE OR	1	O-RING	395F70001-
30 ☆	GUARNIZIONE OR	1	O-RING	395F70001-
31 ☆	ANELLO	1	RING	395F70001-

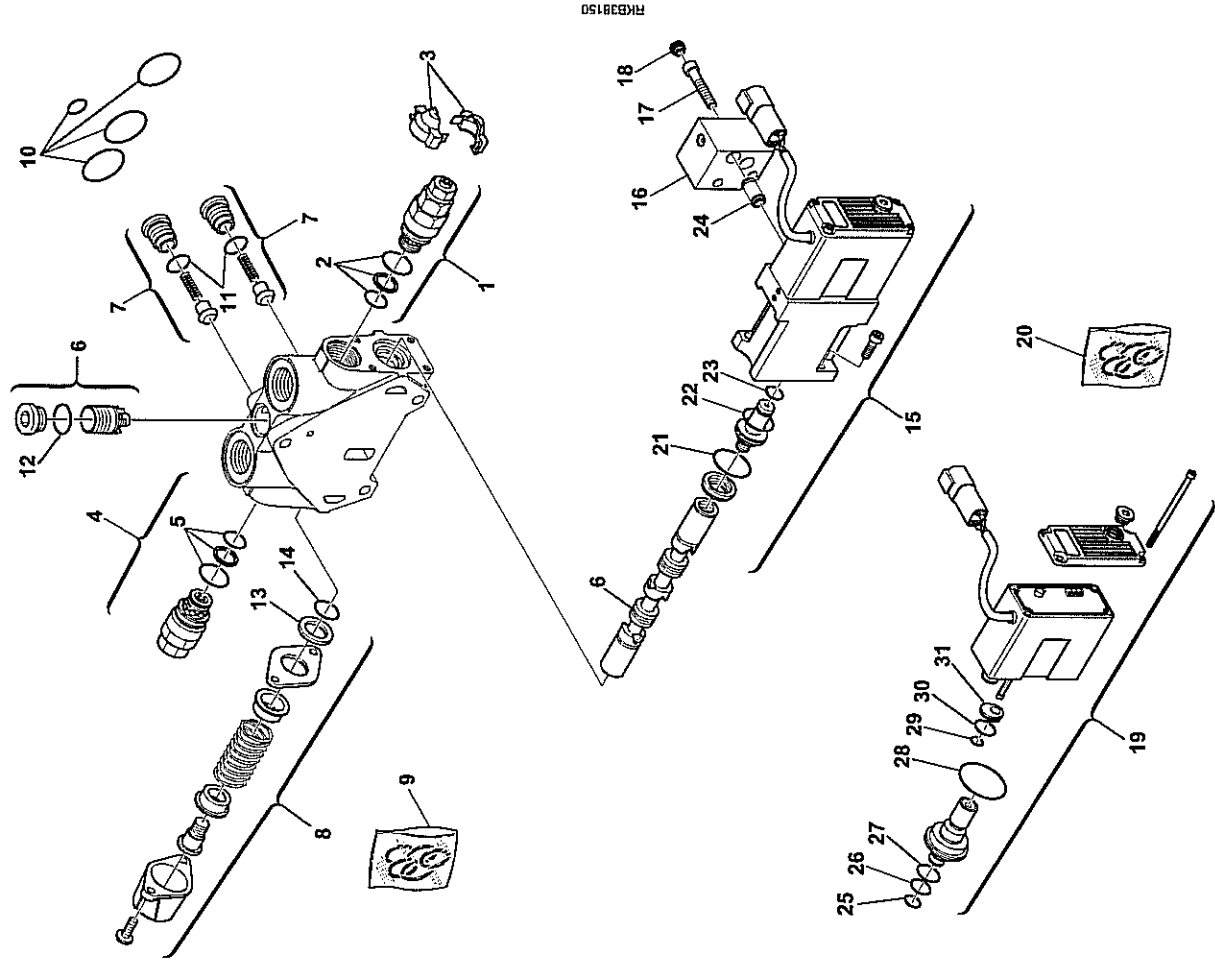
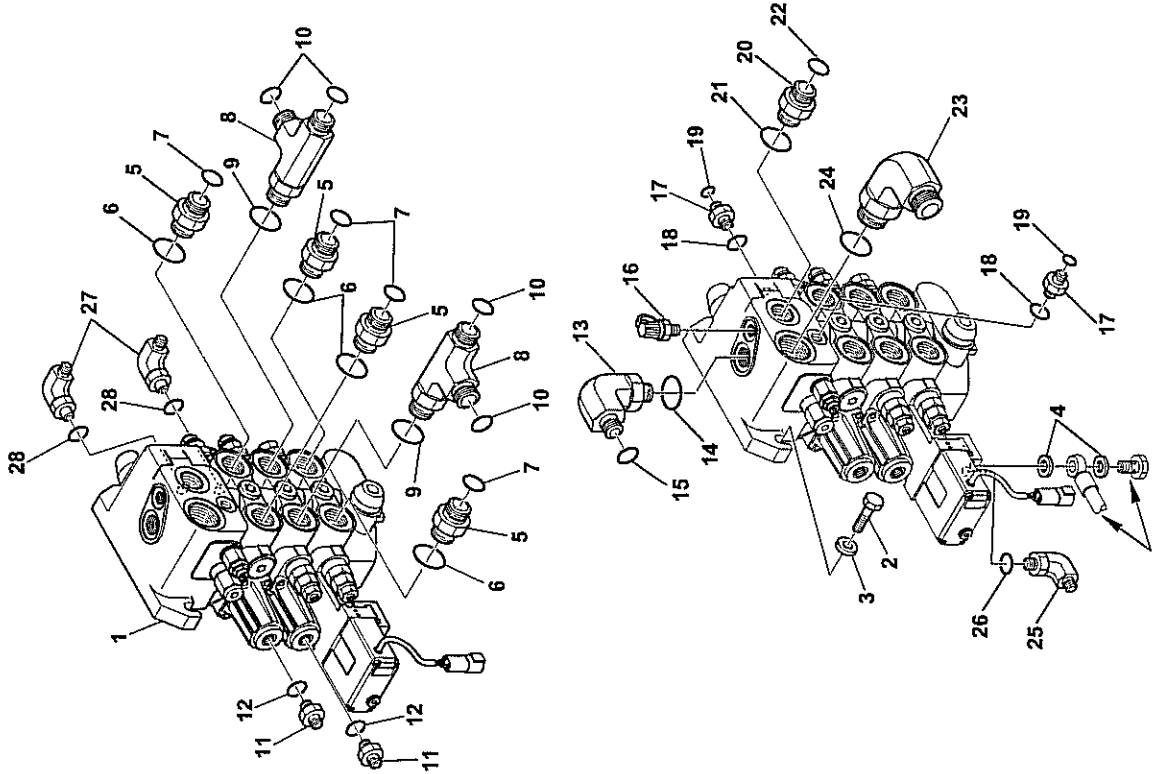


FIG. 6300 RACCORDI DISTRIBUTORE (WH713-WH714-WH714H)
CONTROL VALVE FITTING (WH713-WH714-WH714H)

FIG. 6300

POS. COD.	DENOMINAZIONE	Q.ty	DESCRIPTION	DA MATRICOLA SERIAL NUMBER
1	395-60-11200	1	DISTRIBUTORE COMPLETO	395F70001-
2	801015557	3	VITE T.E.	395F70001-
3	802170002	3	ROSETTA	395F70001-
4	802090209	2	GUARNIZIONE	395F70001-
5	500380113	4	RACCORDO	395F70001-
6	855051119	1	. GUARNIZIONE OR	395F70001-
7	855051018	1	. GUARNIZIONE OR	395F70001-
8	500380907	2	RACCORDO A "T"	395F70001-
9	855051119	1	. GUARNIZIONE OR	395F70001-
10	855051016	1	. GUARNIZIONE OR	395F70001-
11	500351744	2	RACCORDO	395F70001-
12	855051111	1	. GUARNIZIONE OR	395F70001-
13	500380512	1	RACCORDO A 90°	395F70001-
14	855051617	1	. GUARNIZIONE OR	395F70001-
15	855051018	1	. GUARNIZIONE OR	395F70001-
16	200362190	1	PRESA DI PRESSIONE	395F70001-
17	500380101	2	RACCORDO	395F70001-
18	855051111	1	. GUARNIZIONE OR	395F70001-
19	855051011	1	. GUARNIZIONE OR	395F70001-
20	500380115	1	RACCORDO	395F70001-
21	855051119	1	. GUARNIZIONE OR	395F70001-
22	855051021	1	. GUARNIZIONE OR	395F70001-
23	500352102	1	RACCORDO A 90°	395F70001-
24	855051217	1	. GUARNIZIONE OR	395F70001-
25	500352111	1	RACCORDO A 90°	395F70001-
26	855051111	1	. GUARNIZIONE OR	395F70001-
27	500352108	2	RACCORDO A 90°	395F70001-
28	855051111	1	. GUARNIZIONE OR	395F70001-



RK838121

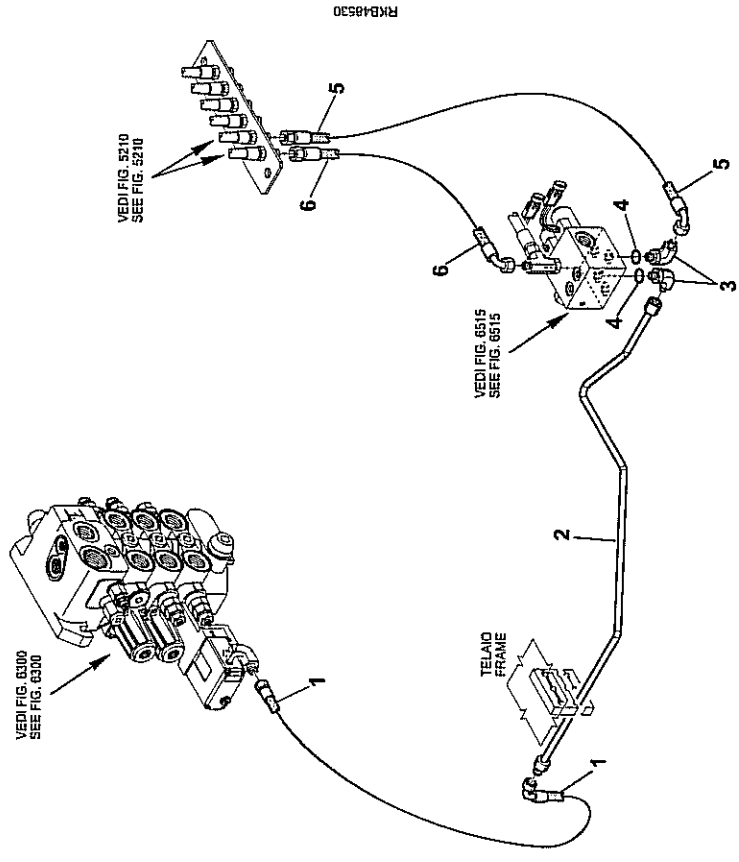
VEDI FIG. 0525
SEE FIG. 0525

FIG. 6550

IMPIANTO IDRAULICO MANDATA SERVOCOMANDI
HYDRAULIC PIPING (PPC VALVE DELIVERY LINE)

FIG. 6550

POS. COD.	DENOMINAZIONE	Qty	DESCRIPTION	DA MATRICOLA SERIAL NUMBER
1	395-62-15180	1	TUBO FLESSIBILE	395F70001-
2	395-62-14950	1	TUBO RIGIDO	395F70001-
3	500352108	2	RACCORDO A 90°	395F70001-
4	855051111	1	GUARNIZIONE OR	395F70001-
5	395-62-13511	1	TUBO FLESSIBILE	395F70001-
6	395-62-14580	1	TUBO FLESSIBILE	395F70001-



POS. COD.	DENOMINAZIONE	Q.ty	DESCRIPTION	DA MATRICOLA SERIAL NUMBER
1	395-62-15150	1	TUBO RIGIDO PIPE	395F70001-
2	802660512	2	FASCETTA CLAMP	395F70001-
3	801015086	2	VITE T.E. BOLT	395F70001-
4	802170001	2	ROSETTA EL. SPRING WASHER	395F70001-
5	395-62-13560	1	TUBO FLESSIBILE HOSE	395F70001-
6	500352437	1	RACCORDO A 90° ELBOW	395F70001-
7	855051119	1	GUARNIZIONE OR O-RING	395F70001-

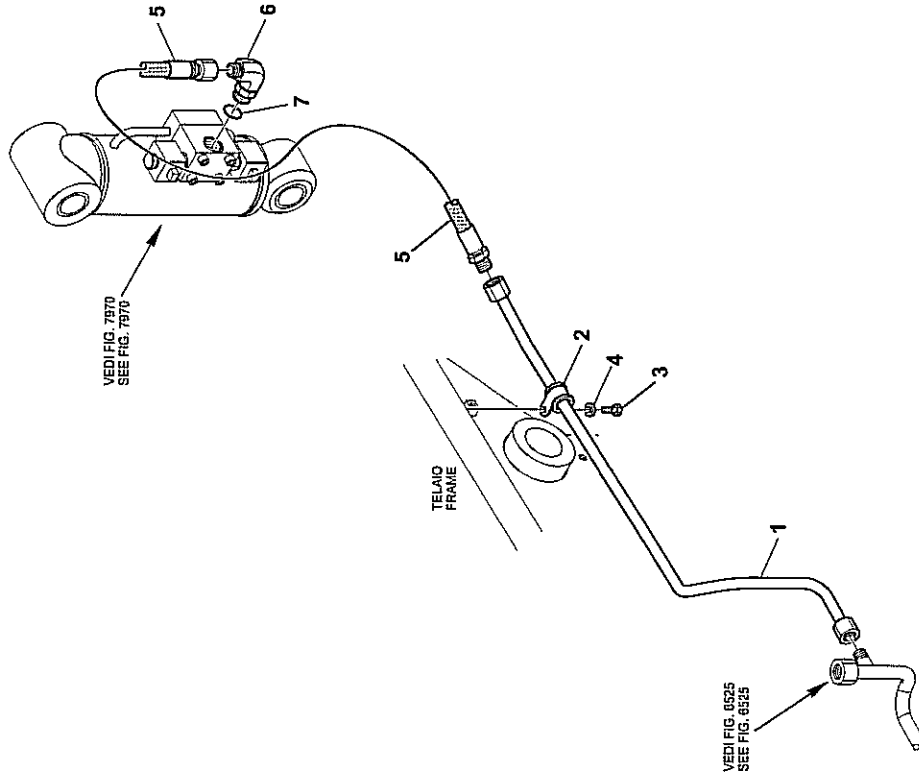


FIG. 6749

IMPIANTO IDRAULICO AUSILIARIO (2/2) (WH716)
HYDRAULIC PIPING (AUXILIARY) (2/2) (WH716)

FIG. 6749

POS. COD.	DENOMINAZIONE	Q.ty	DESCRIPTION	DA MATRICOLA SERIAL NUMBER
1	TUBO RIGIDO	1	PIPE	395F70001-
2	TUBO RIGIDO	1	PIPE	395F70001-
3	STAFFA	4	BRACKET	395F70001-
4	PROTEZIONE	4	PROTECTION	395F70001-
5	VITE T.E.	4	BOLT	395F70001-
6	ROSETTA	8	WASHER	395F70001-
7	PIATTO	1	PLATE	395F70001-
8	DISTANZIALE	1	THRUST WASHER	395F70001-
9	STAFFA	1	BRACKET	395F70001-
10	VITE T.E.	1	BOLT	395F70001-
11	TUBO RIGIDO	1	PIPE	395F70001-
12	. GUARNIZIONE OR	2	. O-RING	395F70001-
13	TUBO RIGIDO	1	PIPE	395F70001-
14	. GUARNIZIONE OR	2	. O-RING	395F70001-
15	TUBO FLESSIBILE	1	HOSE	395F70001-
16	STAFFA	1	BRACKET	395F70001-
17	GUARNIZIONE	1	GASKET	395F70001-
18	VITE T.E.	2	BOLT	395F70001-
19	ROSETTA EL.	4	SPRING WASHER	395F70001-
20	BUSSOLA	2	SLEEVE	395F70001-
21	VITE T.E.	2	BOLT	395F70001-
22	PIATTO	1	PLATE	395F70001-
23	MORSETTO	1	CLAMP	395F70001-
24	DISTANZIALE	2	THRUST WASHER	395F70001-
25	VITE T.E.	1	BOLT	395F70001-
26	MORSETTO	1	CLAMP	395F70001-
27	STAFFA	1	BRACKET	395F70001-
28	VITE T.E.	1	BOLT	395F70001-
29	TAPPO	2	PLUG	395F70001-
30	. GUARNIZIONE OR	1	. O-RING	395F70001-
31	SUPPORTO SINISTRO	1	SUPPORT, L.H.	395F70001-
32	VITE T.E.	2	BOLT	395F70001-
33	ROSETTA	2	WASHER	395F70001-

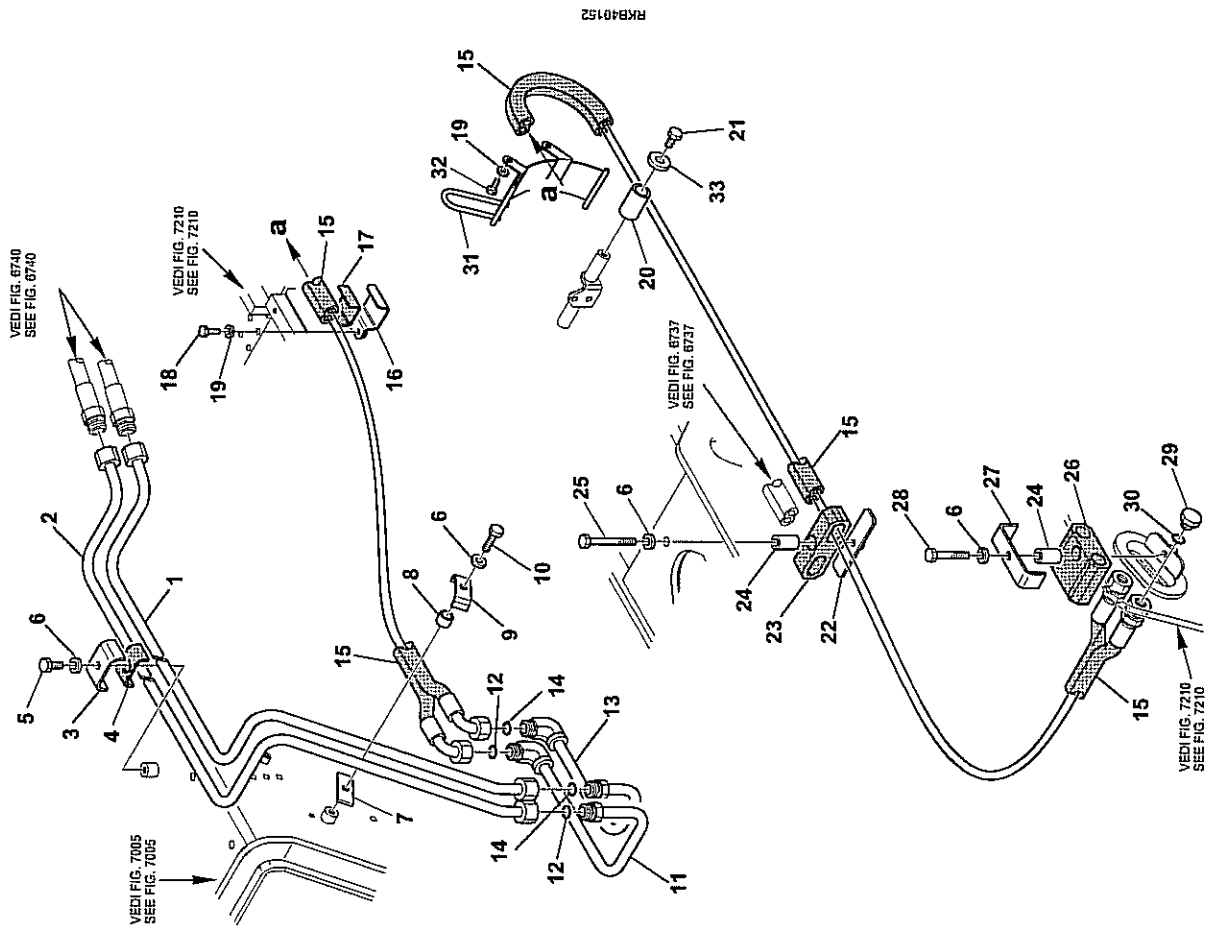


FIG. 7050 PROTEZIONE TUBAZIONI
PIPING PROTECTION

FIG. 7050

POS. COD.	DENOMINAZIONE	Q.ty	DESCRIPTION	DA MATRICOLA SERIAL NUMBER
1	395-70-14620 PROTEZIONE TUBI 1° BRACCIO (L=13 E L=14 mm)	1	PROTECTION PIPE, BOOM (L=13 AND L=14 mm)	395F70001-
	395-70-14610 PROTEZIONE TUBI 1° BRACCIO (L=16 mm)	1	PROTECTION PIPE, BOOM (L=16 mm)	395F70001-

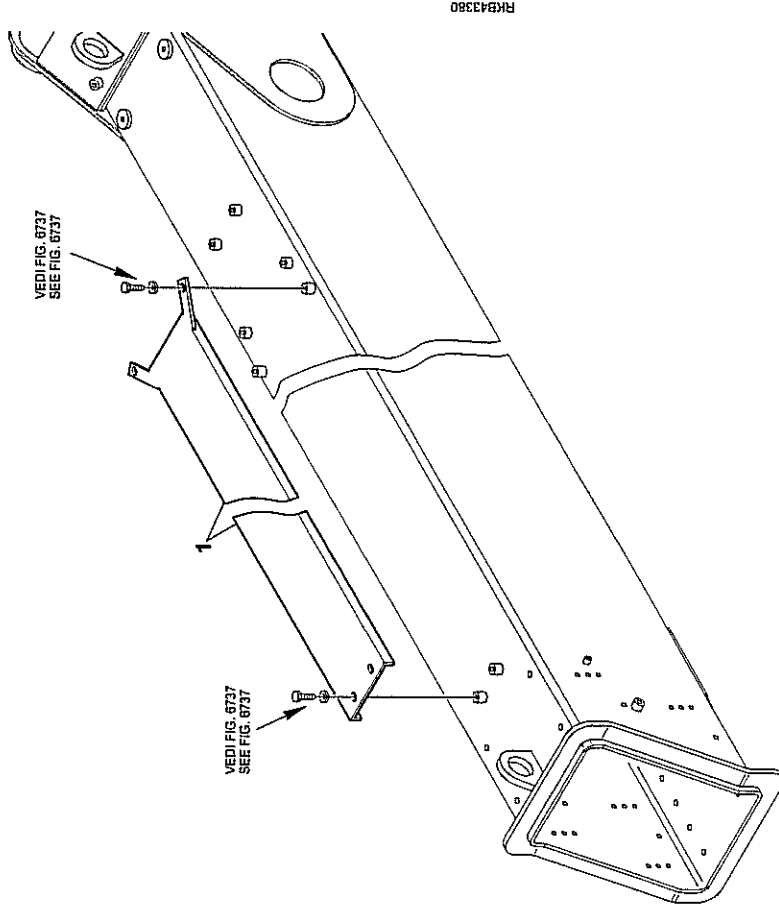
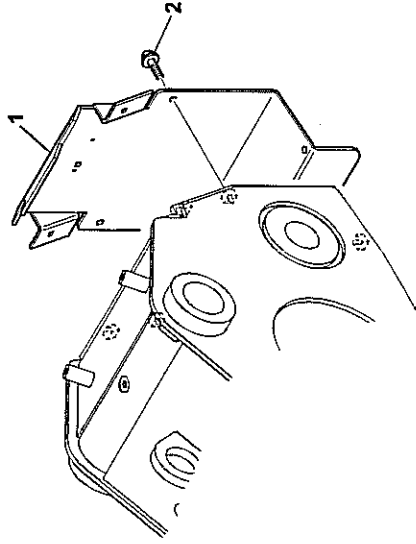


FIG. 7320 CHIUSURA POSTERIORE BRACCIO
BOOM REAR COVER

FIG. 7320

POS. COD.	DENOMINAZIONE	Qty	DESCRIPTION	DA MATRICOLA SERIAL NUMBER
1	395-70-14660 CHIUSURA POSTERIORE BRACCIO	1	BOOM REAR COVER	395F70001-
2	801085025 VITE T.E.	6	BOLT	395F70001-



RKB42960

FIG. 7459 MARTINETTO ESTENSIONE BRACCIO (2/3) (WH716)
EXTENSION BOOM CYLINDER (2/3) (WH716)

FIG. 7459

POS. COD.	DENOMINAZIONE	Qty	DESCRIPTION	DA MATRICOLA SERIAL NUMBER
1	395-62-14250 SUPPORTO	1	SUPPORT	395F70001-
2	801015086 VITE T.E.	8	BOLT	395F70001-
3	802170001 ROSETTA EL.	8	SPRING WASHER	395F70001-
4	395-62-14241 SUPPORTO	1	SUPPORT	395F70001-

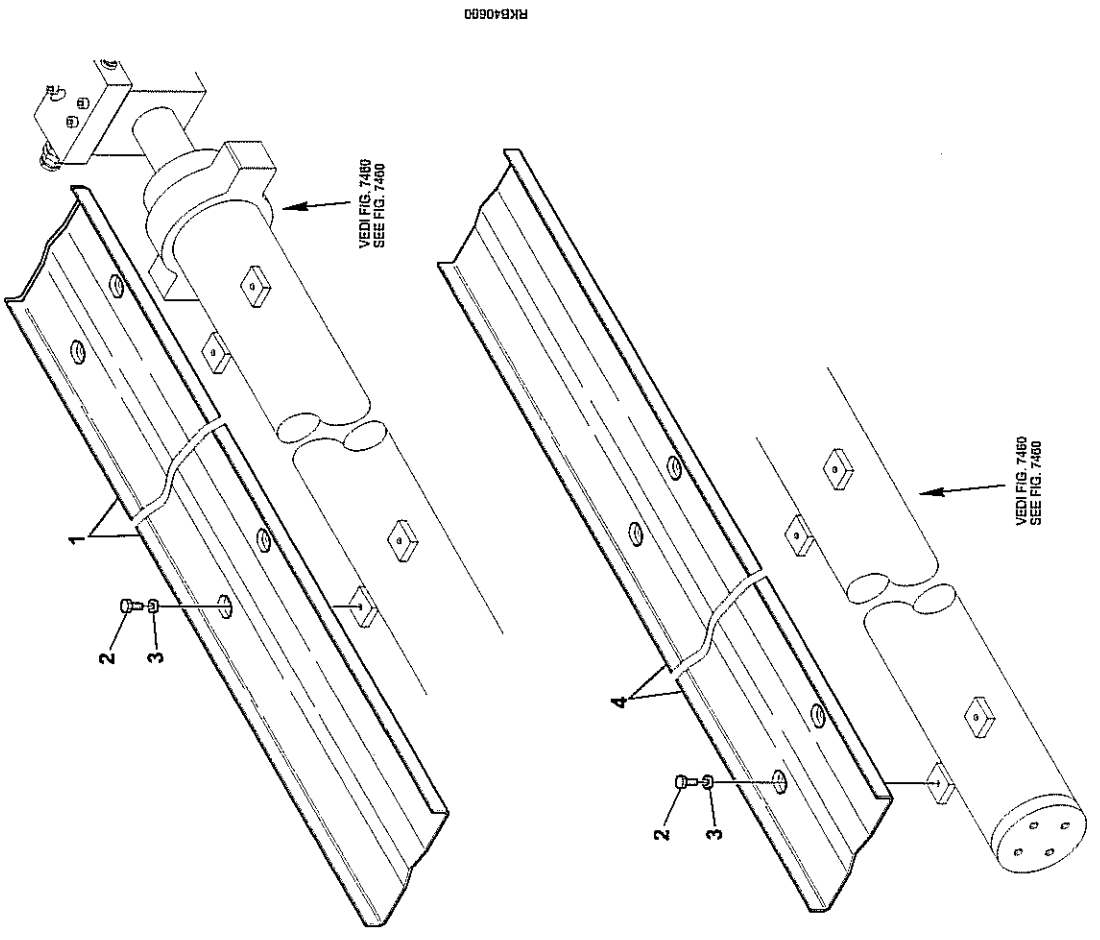


FIG. 7655 FORCA PALLET (WH714-WH714H-WH716)
 FORK (WH714-WH714H-WH716)

FIG. 7655

POS. COD.	DENOMINAZIONE	Qty	DESCRIPTION	DA MATRICOLA SERIAL NUMBER
1	395-88-11111	2	FORCA	395F70001-
2	01010-81635	2	VITE T.E.	395F70001-
3	395-88-11170	1	PERNO	395F70001-
4	395-88-11180	2	PIASTRA	395F70001-
5	395-88-11190	2	SPESSORE	395F70001-
6	01010-81435	2	VITE T.E.	395F70001-
7	01643-11445	2	ROSETTA	395F70001-
8	801920108	2	DADO ES.	395F70001-

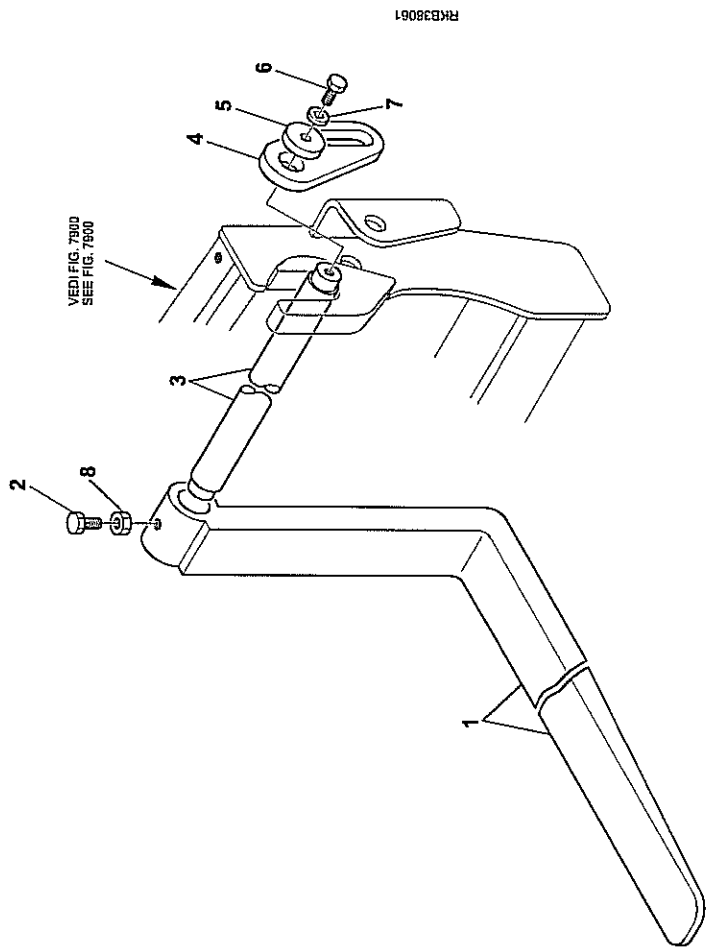
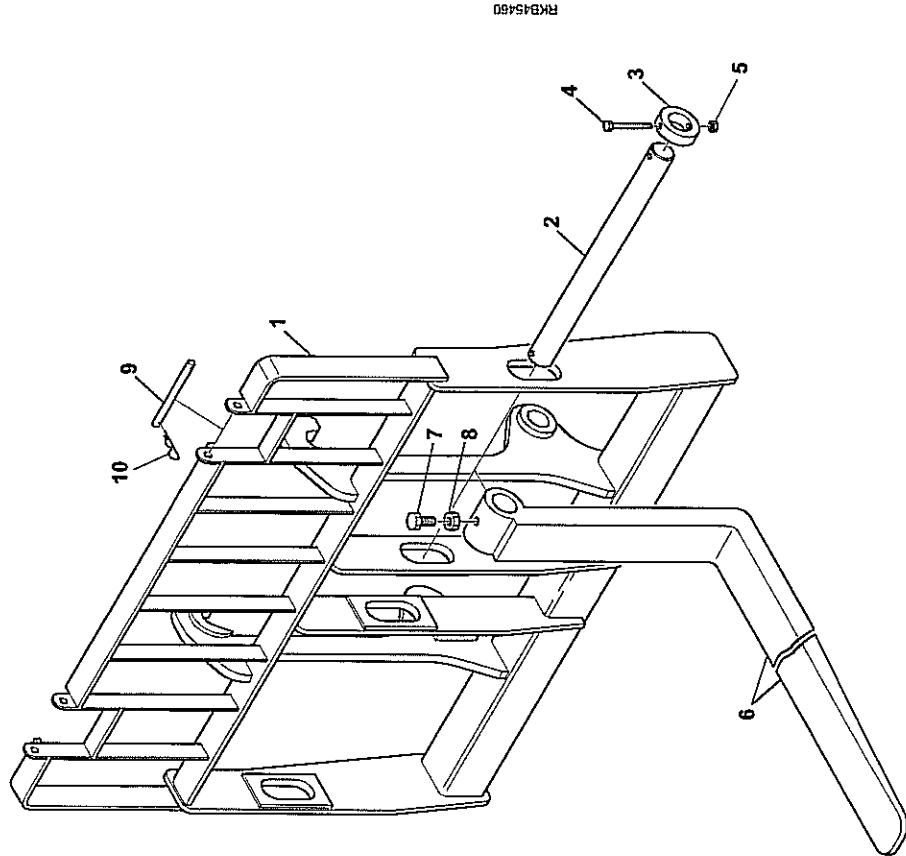


FIG. 7950 TELAI0 ATTACCO RAPIDO (OPZIONALE)
 QUICK COUPLING FRAME (OPTIONAL)



RK845460

FIG. 7950

POS. COD.	DENOMINAZIONE	Qty	DESCRIPTION	DA MATRICOLA SERIAL NUMBER
1	395-88-11431	1	TELAIO	395F70001-
2	395-88-11151	2	PERNO	395F70001-
3	395-88-11141	4	PIATTO	395F70001-
4	801015567	4	VITE T.E.	395F70001-
5	801920105	4	DADO ES.	395F70001-
6	395-88-11111	2	FORCA	395F70001-
7	01010-81635	2	VITE T.E.	395F70001-
8	01580-11613	2	DADO	395F70001-
9	395-88-11440	2	PERNO	395F70001-
10	802620100	4	COPIGLIA	395F70001-

FIG. 9020
DECALCO (WH714H)
MARK PLATE (WH714H)

FIG. 9020

POS. COD.	DENOMINAZIONE	Q.ty	DESCRIPTION	DA MATRICOLA SERIAL NUMBER
1	395-93-11190	1	DECALCO WH713	395F70001-
2	333314657	1	DECALCO LOGO KOMATSU	395F70001-
3	312674617	1	DECALCO, UTILITY	395F70001-
4	395-93-11281	1	DECALCO WH713	395F70001-
5	395-93-11131	1	DECALCO KOMATSU	395F70001-
6	395-93-11320	2	DECALCO NON APRIRE RADIATORE E SERBATOIO A MOTORE CALDO	395F70001-
7	395-93-11330	1	DECALCO RISCHIO DI ESPLOSIONE	395F70001-
8	395-93-11341	1	DECALCO PRIMA DI ABBANDONARE IL POSTO DI LAVORO	395F70001-
9	395-93-11351	1	DECALCO PERICOLO RISCHIO FOLGORAZIONE	395F70001-
10	395-93-11361	2	DECALCO PERICOLO ZONA LAVORO	395F70001-
11	395-93-11370	1	DECALCO PRECAUZIONI QUANDO SI MANEGGIA LA BATTERIA	395F70001-
12	395-93-11380	2	DECALCO RISCHIO DI SCHIACCIAMENTO	395F70001-
13	395-93-11391	2	DECALCO NON SALIRE SUL COFANO MOTORE	395F70001-
14	395-93-11400	1	DECALCO PERICOLO DISTANZA DI SICUREZZA	395F70001-
15	395-93-11410	2	DECALCO PUNTI DI LUBRIFICAZIONE	395F70001-
16	395-93-11420	1	DECALCO FILTRO OLIO TRASMISSIONE	395F70001-
17	395-93-11430	1	DECALCO OLIO TRASMISSIONE	395F70001-
18	395-93-11440	1	DECALCO LIVELLO OLIO TRASMISSIONE	395F70001-
19	395-93-11450	1	DECALCO OLIO FRENI	395F70001-
20	395-93-11460	1	DECALCO LIVELLO OLIO FRENI	395F70001-
21	395-93-11471	2	DECALCO MANTENERE DISTANZE NON SALIRE SULLE FORCHE	395F70001-
22	395-93-11491	1	DECALCO NON LAVARE CON GETTO PRESSURE JET	395F70001-
23	395-93-11511	3	DECALCO NON USARE COME PIATTAFORMA	395F70001-

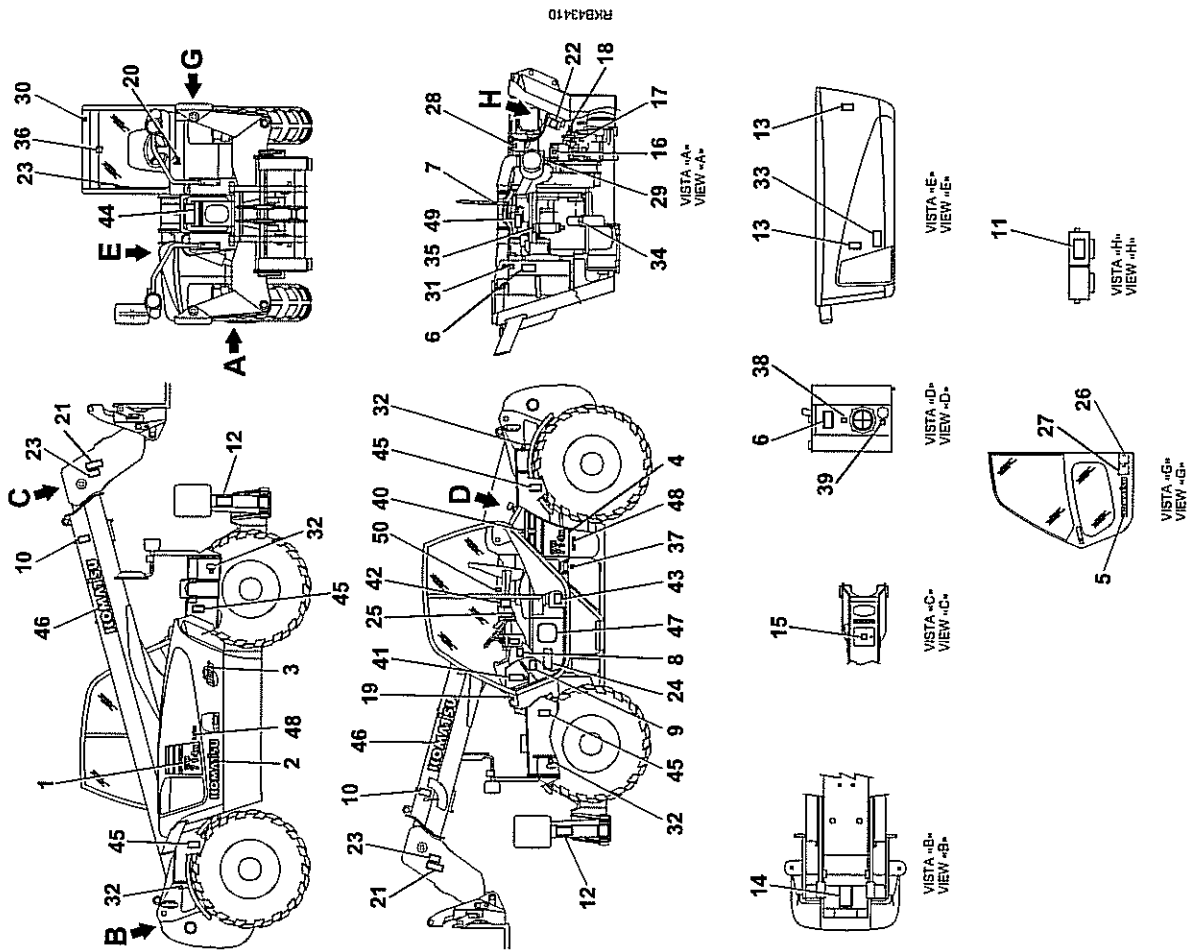
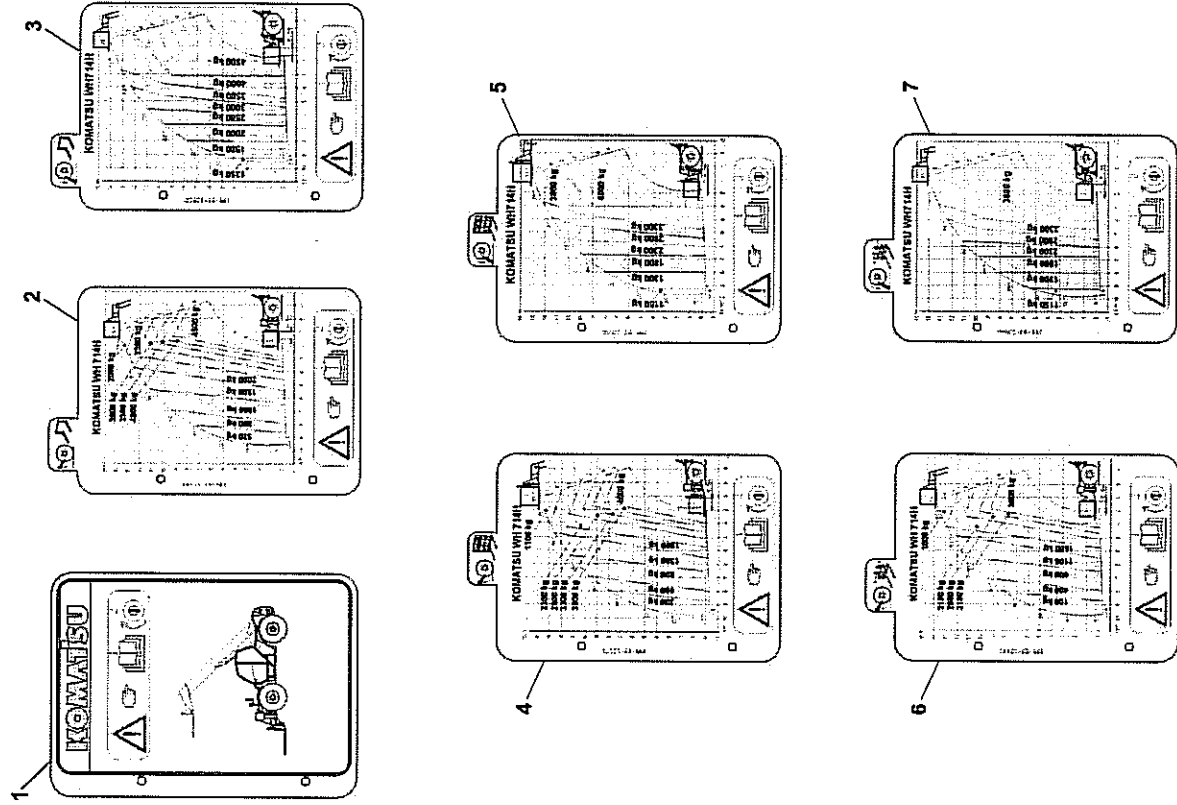


FIG. 9100

POS. COD.	DENOMINAZIONE	Q.ty	DESCRIPTION	DA MATRICOLA SERIAL NUMBER
1	395-93-11820	1	COPERTINA	395F70001-
2	395-93-11701	1	DIAGRAMMA DI CARICO	395F70001-
3	395-93-12520	1	DIAGRAMMA DI CARICO	395F70001-
4	395-93-12171	1	DIAGRAMMA DI CARICO	395F70001-
5	395-93-12580	1	DIAGRAMMA DI CARICO	395F70001-
6	395-93-12441	1	DIAGRAMMA DI CARICO	395F70001-
7	395-93-12640	1	DIAGRAMMA DI CARICO	395F70001-

(CON FORCHE STANDARD)
LOAD CHART (WH714H)
(WITH STANDARD FORKS)



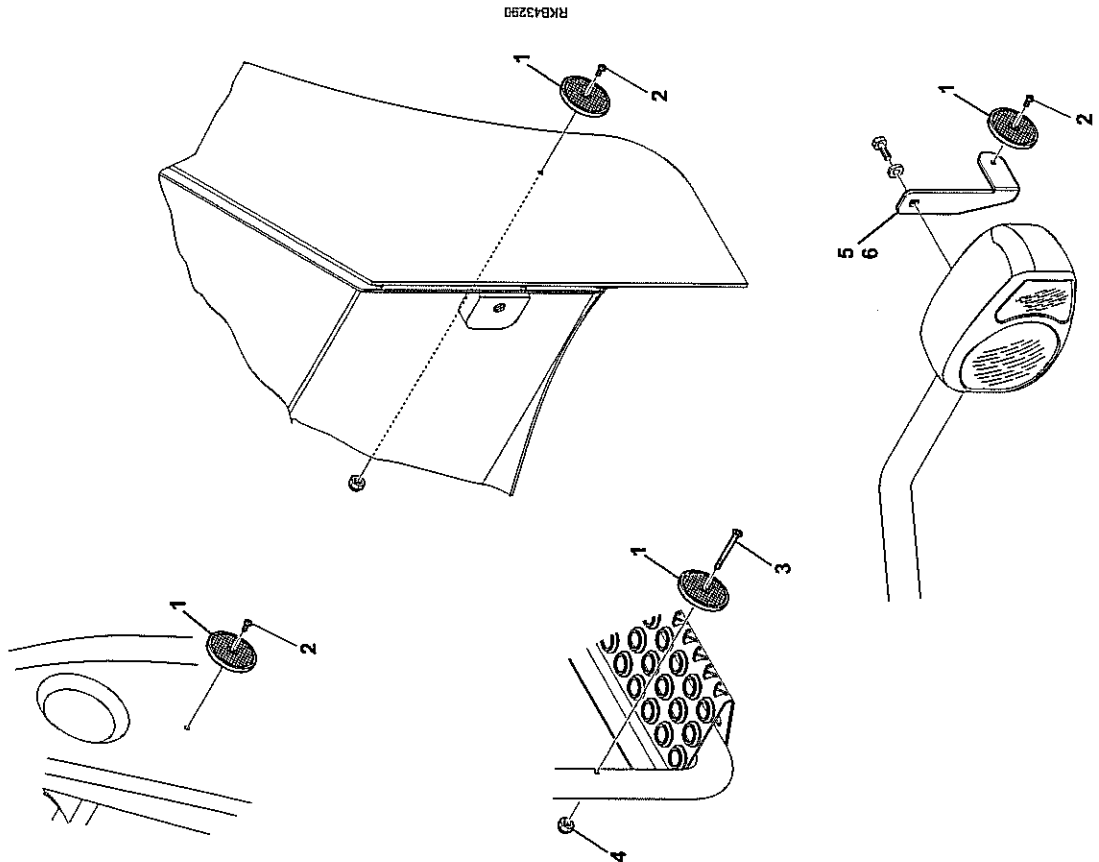
RK845840

FIG. 9540

ACCESSORI PER GERMANIA (SOLO VERSIONE 40 KM/H) (3/3)
 ACCESSOIRES FOR GERMANY (40 KM/H VERSION) (3/3)

FIG. 9540

POS. COD.	DENOMINAZIONE	Q.ty	DESCRIPTION	DA MATRICOLA SERIAL NUMBER
1	395-06-11440	6	CATADIOTTRO	395F70001-
2	801220209	5	VITE	395F70001-
3	801200679	1	VITE	395F70001-
4	801880206	1	DADO AUTOBLOCCANTE	395F70001-
5	395-06-11850	1	STAFFA SINISTRA	395F70001-
6	395-06-11860	1	STAFFA DESTRA	395F70001-



CLICK HERE TO **DOWNLOAD** THE COMPLETE MANUAL

- Thank you very much for reading the preview of the manual.
- You can download the complete manual from: www.heydownloads.com by clicking the link below



- Please note: If there is no response to CLICKING the link, please download this PDF first and then click on it.

CLICK HERE TO **DOWNLOAD** THE COMPLETE MANUAL