

PARTS BOOK

KOMATSU

FG10,14,15-11

(TORQFLOW DRIVE)

FORKLIFT TRUCK

SERIAL NUMBERS **FG10,14,15-80001 up**

❖ KOMATSU FORKLIFT CO. LTD.

CLICK HERE TO **DOWNLOAD** THE COMPLETE MANUAL

- Thank you very much for reading the preview of the manual.
- You can download the complete manual from: www.heydownloads.com by clicking the link below



- Please note: If there is no response to CLICKING the link, please download this PDF first and then click on it.

CLICK HERE TO **DOWNLOAD** THE COMPLETE MANUAL



Fig. 1221 エキゾースト システム
EXHAUST SYSTEM (1)

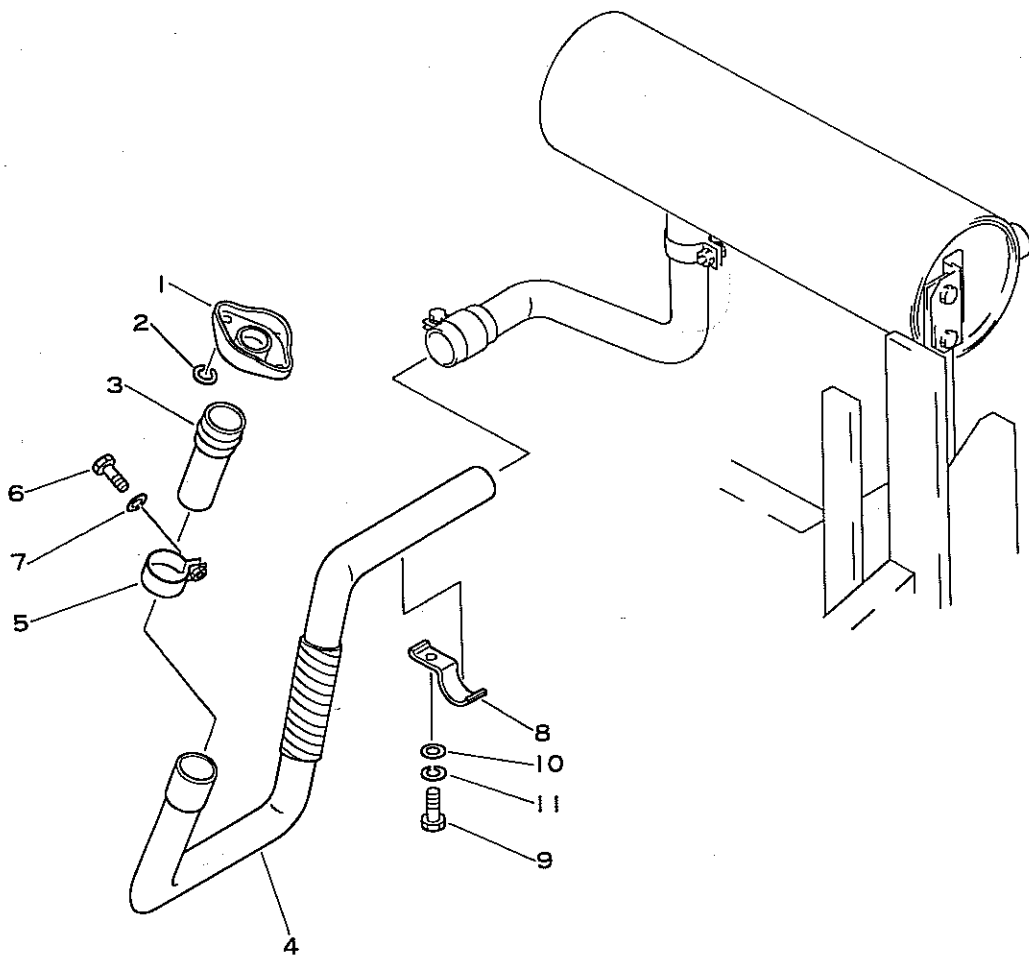
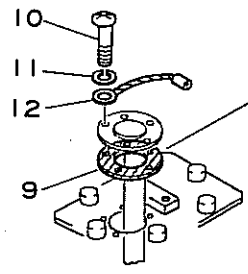
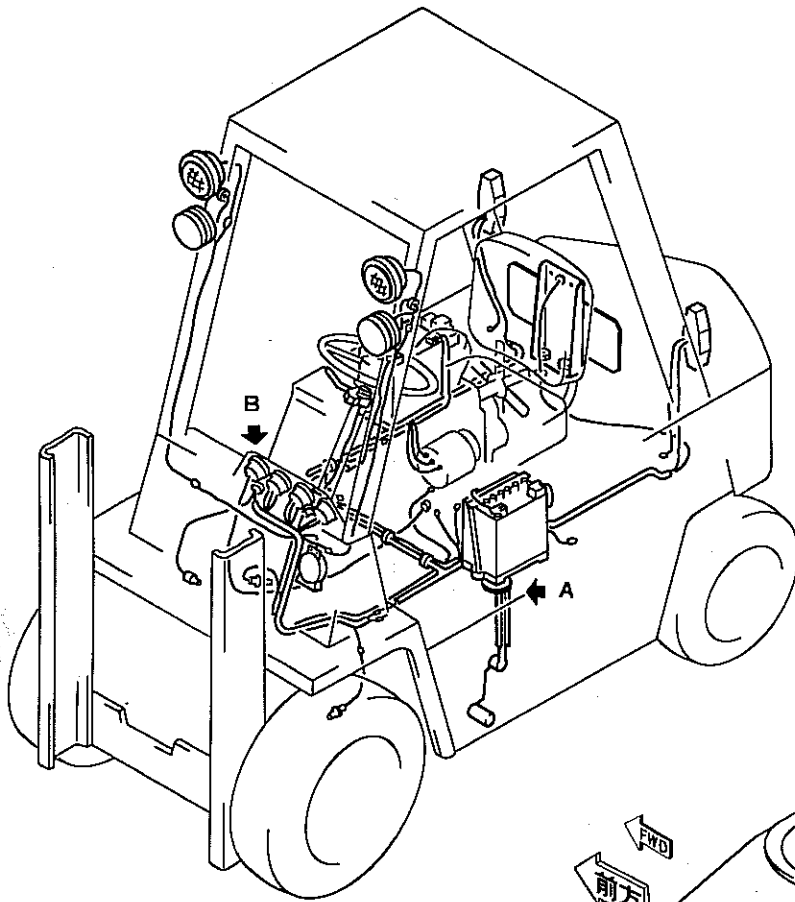
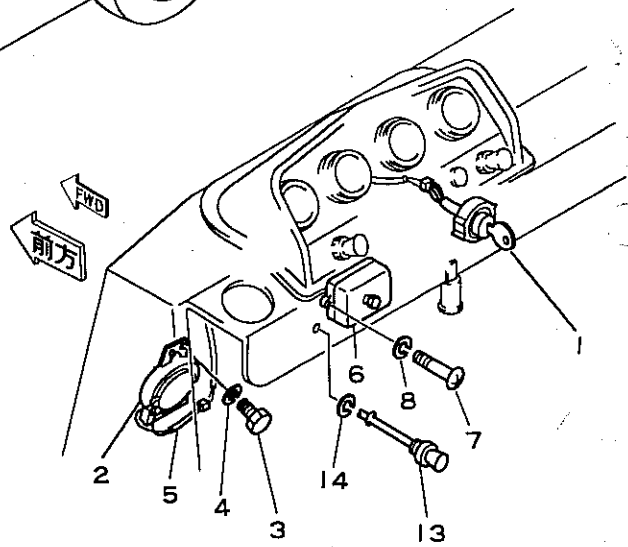


Fig. 1551 エレクトリカル システム
ELECTRICAL SYSTEM (2)



詳細
DETAIL, A



詳細
DETAIL, B

Fig. 1661 コンビネーション ランプ (トルクフロー式)
COMBINATION LAMP (Torqflow Drive)

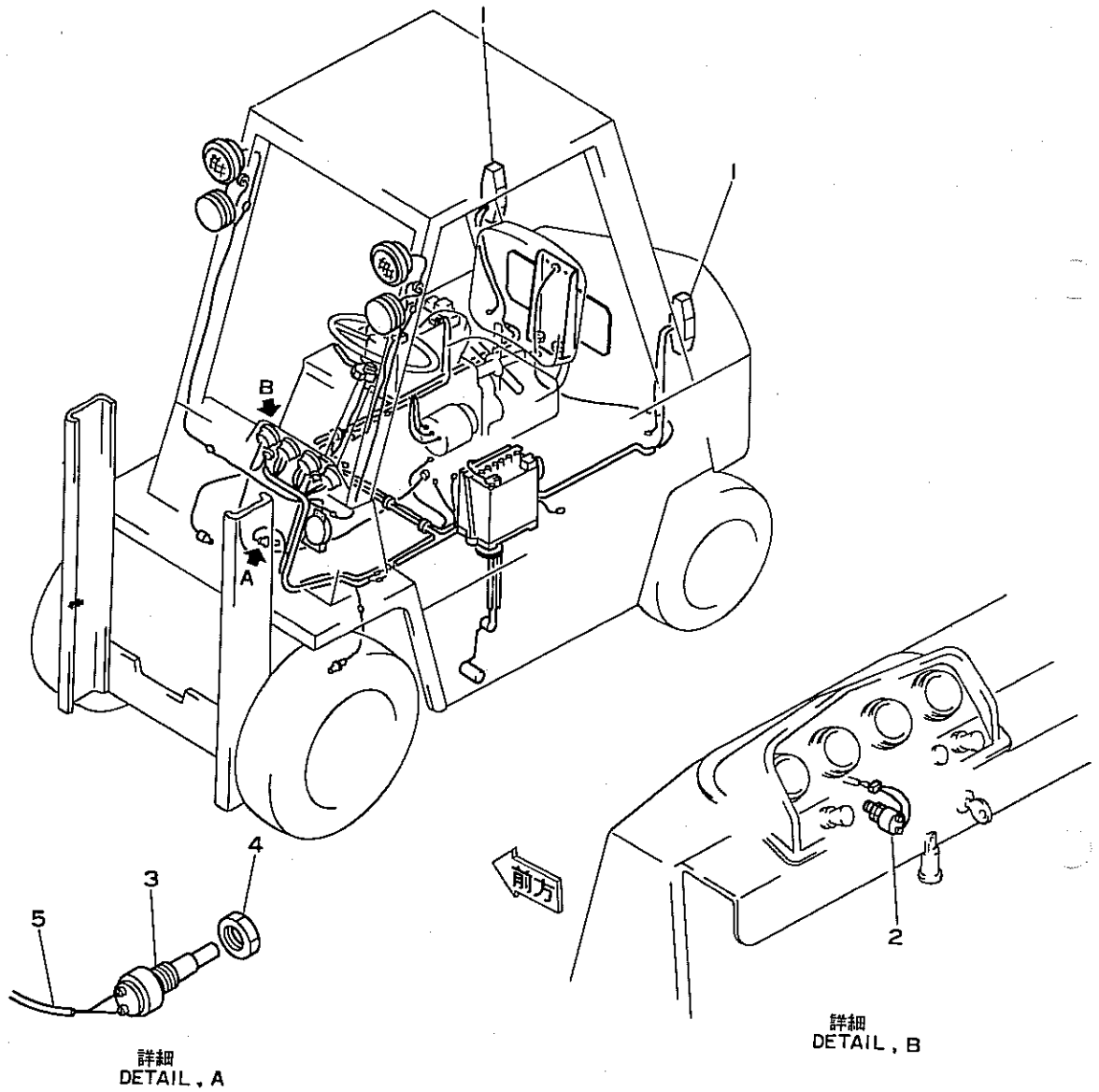
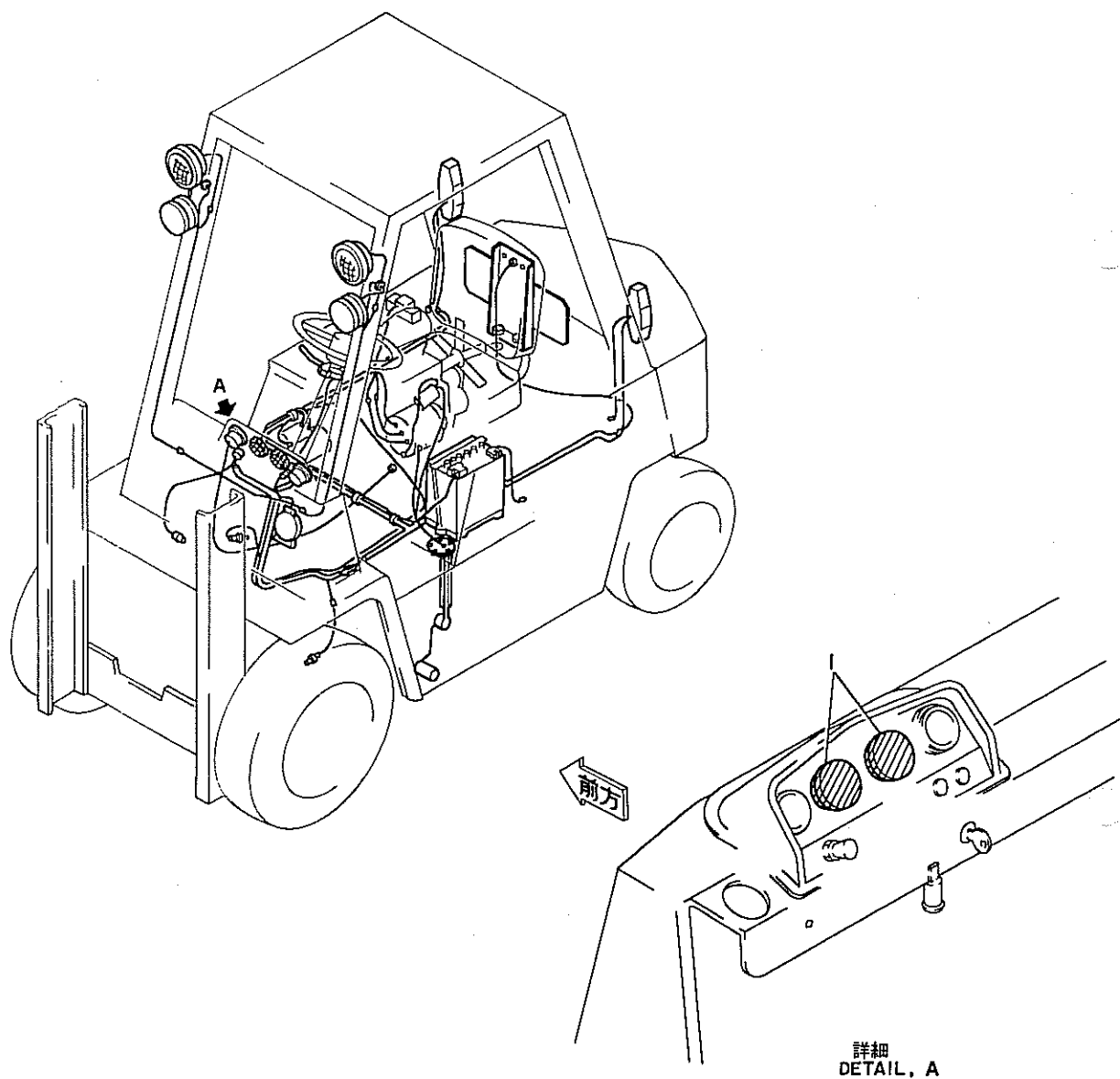


Fig. 1751 パネル カバー
PANEL COVER

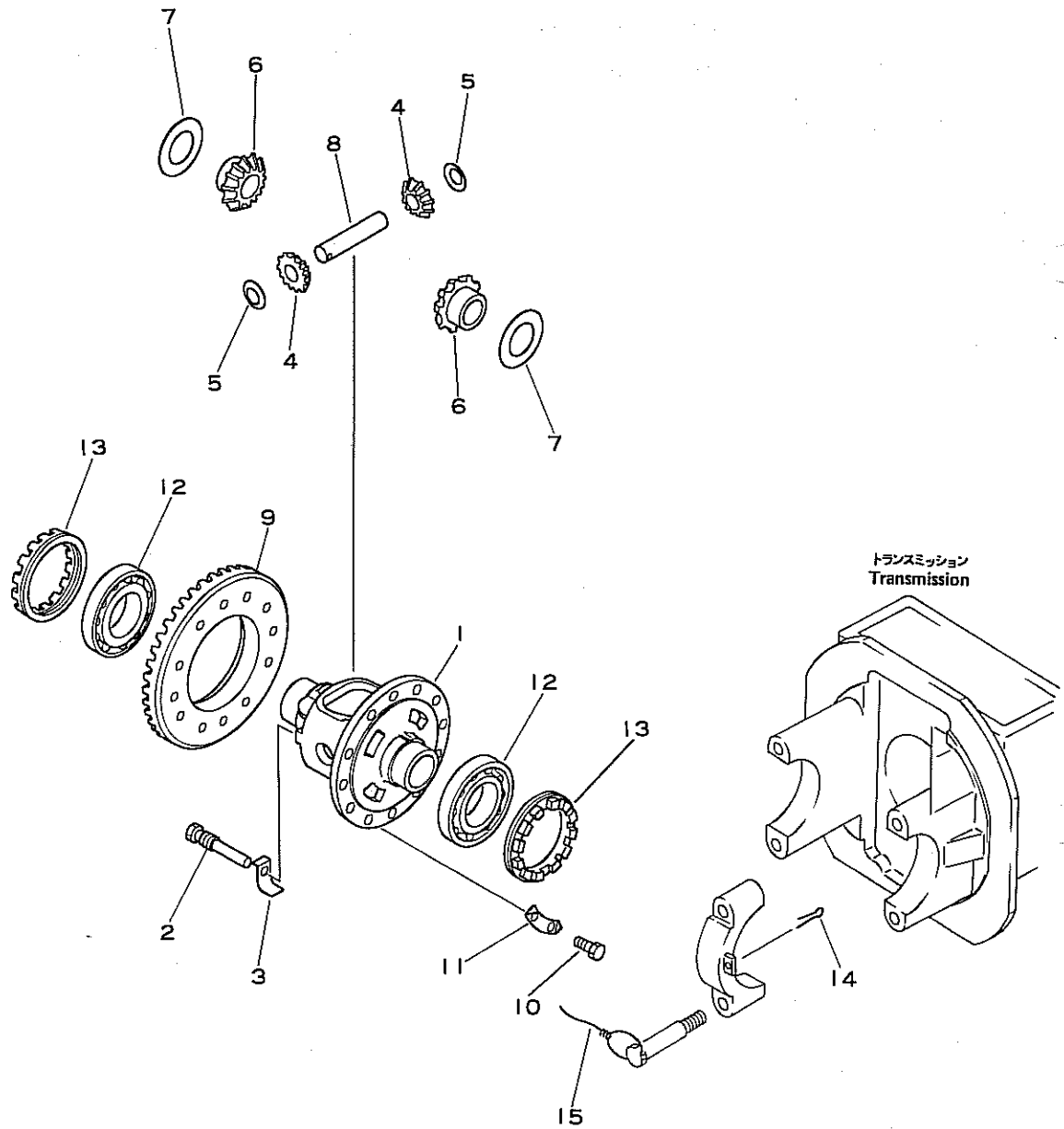


トルク コンバータ
TORQUE CONVERTOR (1-B)

図および 索引番号 Fig & Index No.	品 番 Part No.	品 名 Description	個数 Q'ty	備 考 R e m a r k s
2202 -	31 04025-00432	ピン, ロール . . PIN, roll	1	
	32 07042-00211	プラグ . . PLUG	2	
	33 711-04-16820	ブラケット . BRACKET	1	
	34 711-04-16810	ガスケット . GASKET	1	
	35 01010-50855	ボルト . BOLT	6	
	36 01602-20825	ワッシャ, スプリング . WASHER, spring	6	
	37 01010-50820	ボルト . BOLT	3	
	38 01602-20825	ワッシャ, スプリング . WASHER, spring	3	
	39 34A-55-26110	スイッチ, ニュートラル SWITCH, neutral	1	
	40 07005-01412	ガスケット GASKET	1	

Fig. 3002 デファレンシャル ギヤ (トルクフロー式)
DIFFERENTIAL GEAR (Torqflow Drive)

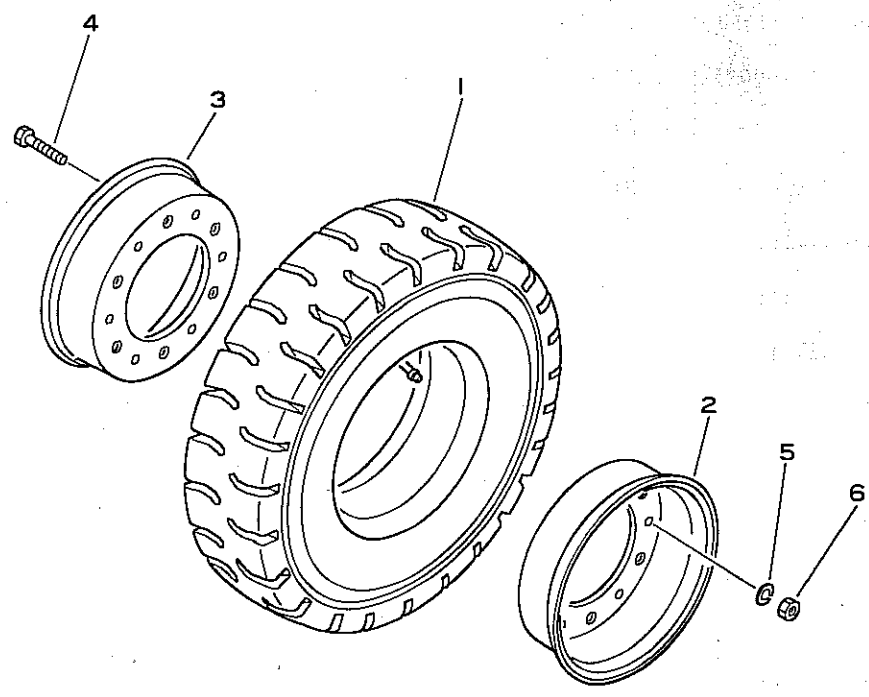
FG10, 14, 15



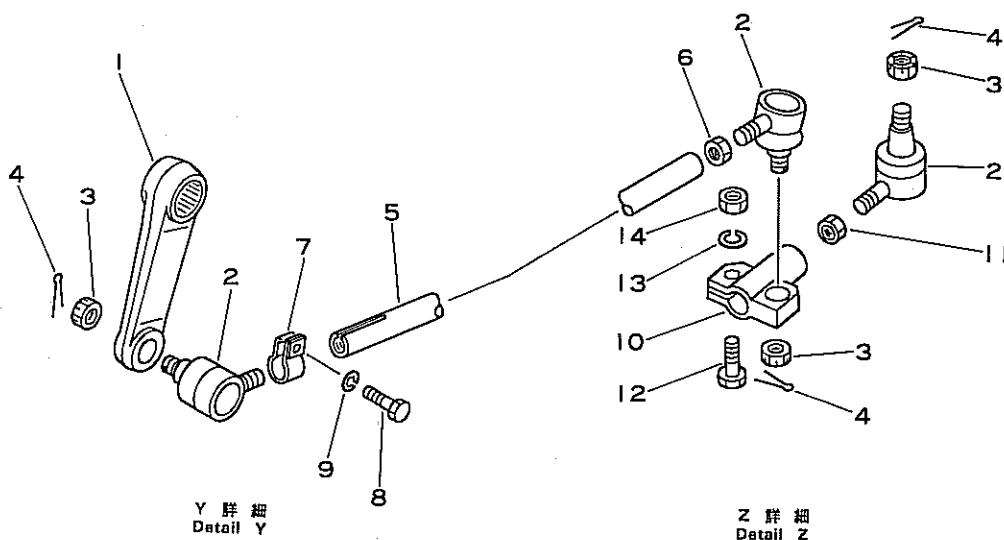
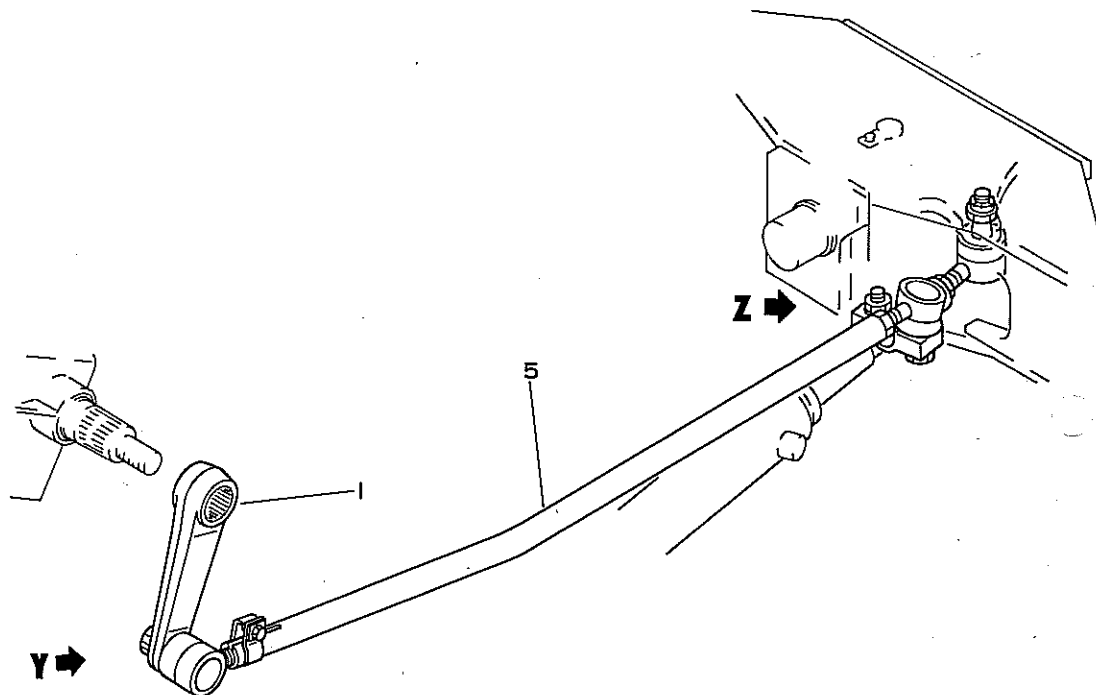
ステアリング アクスル
STEERING AXLE

図 索引 番号 Fig & Index No.	品 番 Part No.	品 名 Description	個 数 Qty	備 考 Remarks
3061 -				
32	01010-50816	ボルト BOLT	1	
33	01602-20825	ワッシャ, スプリング WASHER, spring	1	
34	07020-00001	フィティング, グリース FITTING, grease	1	
35	304-41-31921	ボールソケットアセンブリ BALL SOCKET ASS'Y RH	2	
36	358-27-11601	ボールソケットアセンブリ BALL SOCKET ASS'Y LH	2	
37	304-41-31961	シール, ダスト . SEAL, dust	1	
38	358-27-11620	リング . RING	1	
39	01593-11411	ナット NUT	4	
40	04050-13022	ピン PIN	4	
41	34A-24-11461	タイロッド TIE ROD	2	
42	01583-11610	ナット NUT	2	
43	01508-21610	ナット NUT	2	
44	360-27-11310	スクリュ SCREW	2	
45	01580-11008	ナット NUT	2	

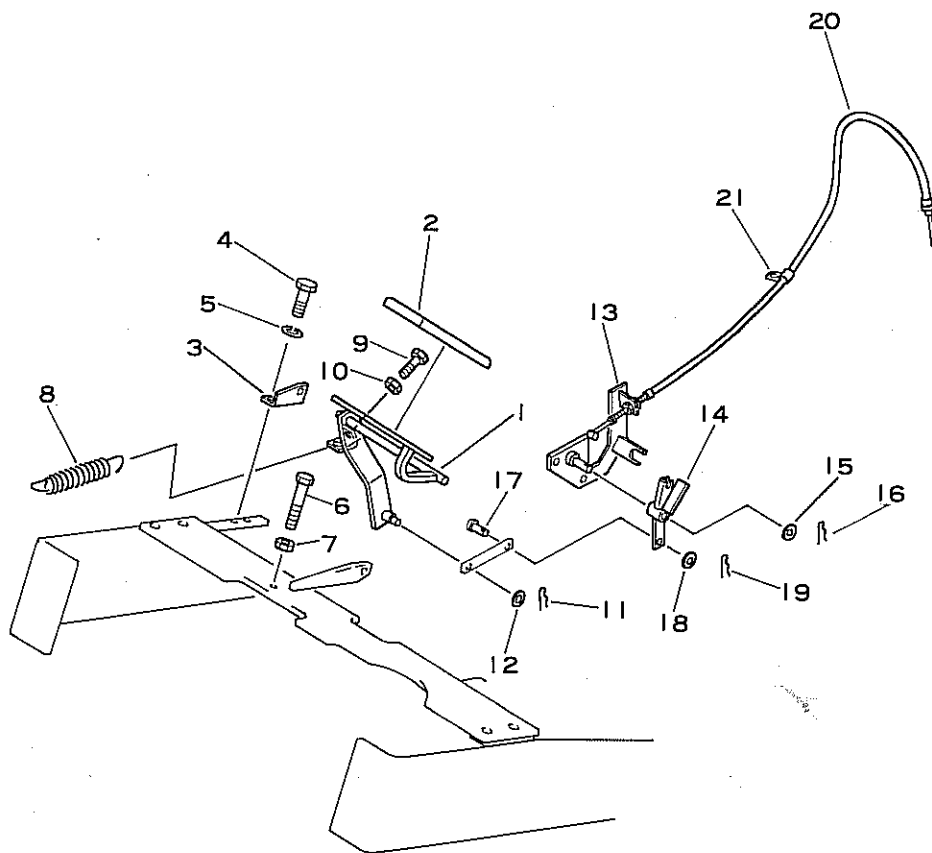
リヤール ホイール ニューマチック ワイド 国内 向
Fig. 3311 REAR WHEEL (Pneumatic Wide) (OP for Domestic)
海外 向
(STD for Overseas)



ステアリング リンケージ パワー ステアリング用
 Fig. 4121 STEERING LINKAGE (For Power Steering) (OP)



アクセル ペダル
Fig. 4241 ACCELERATOR PEDAL (1)



CLICK HERE TO **DOWNLOAD** THE COMPLETE MANUAL

- Thank you very much for reading the preview of the manual.
- You can download the complete manual from: www.heydownloads.com by clicking the link below



- Please note: If there is no response to CLICKING the link, please download this PDF first and then click on it.

CLICK HERE TO **DOWNLOAD** THE COMPLETE MANUAL

トランスミッション シフト レバー パワー ステアリング用
 Fig. 4341 TRANSMISSION SHFT LEVER (For Power Steering) (OP)
 (トルクフロー式)
 (Torqflow Drive)

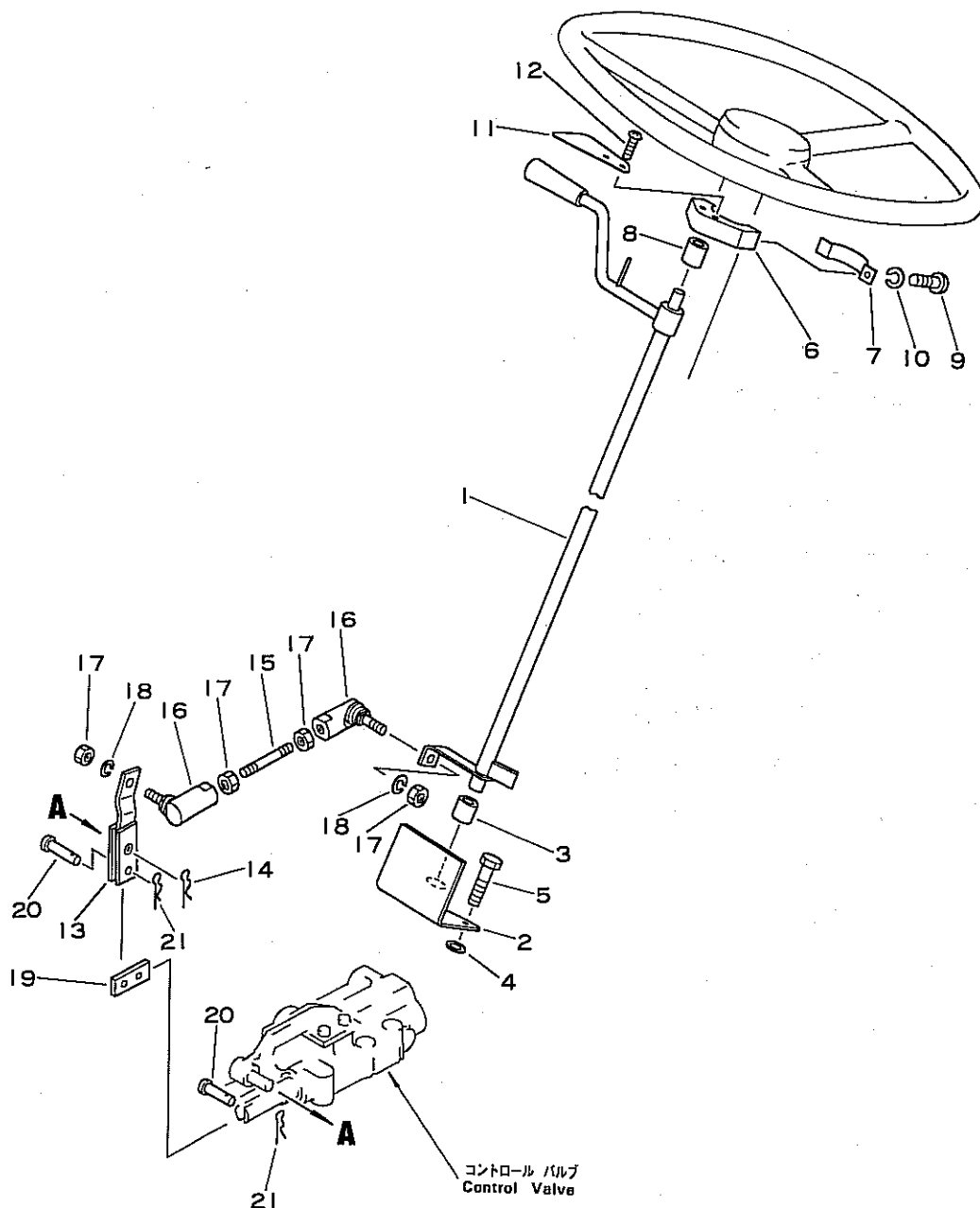
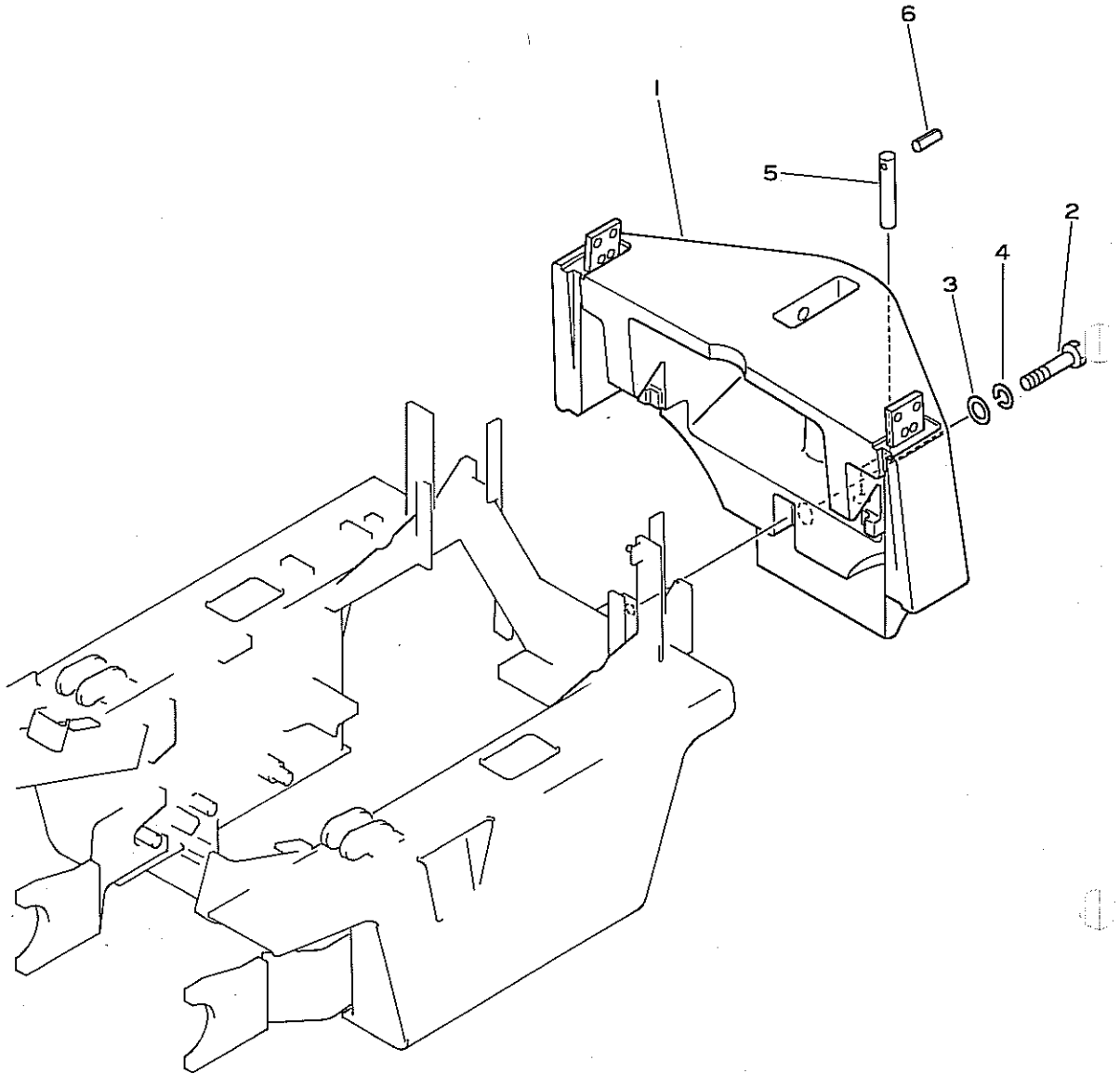
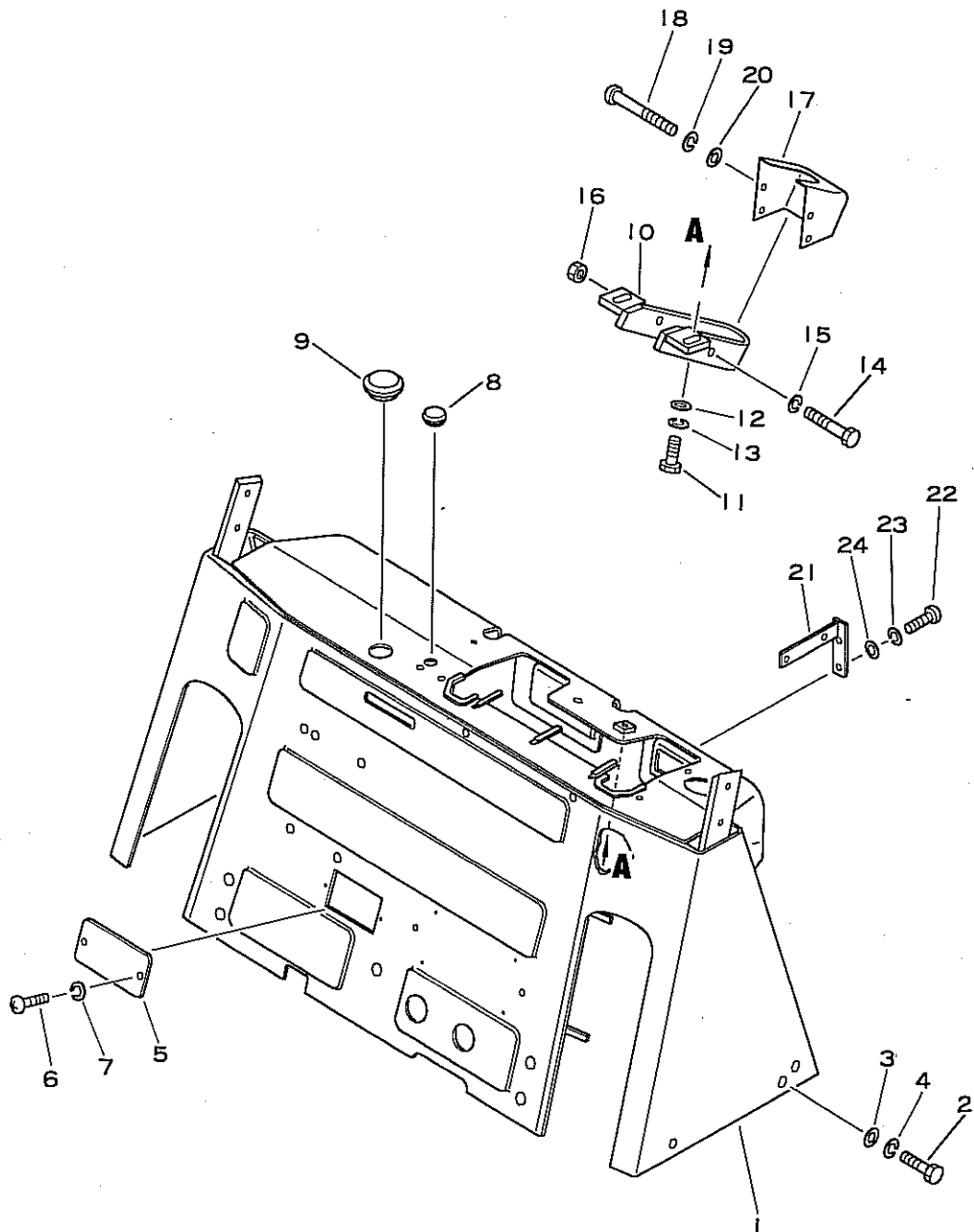


Fig. 5181 ウェイト
WEIGHT

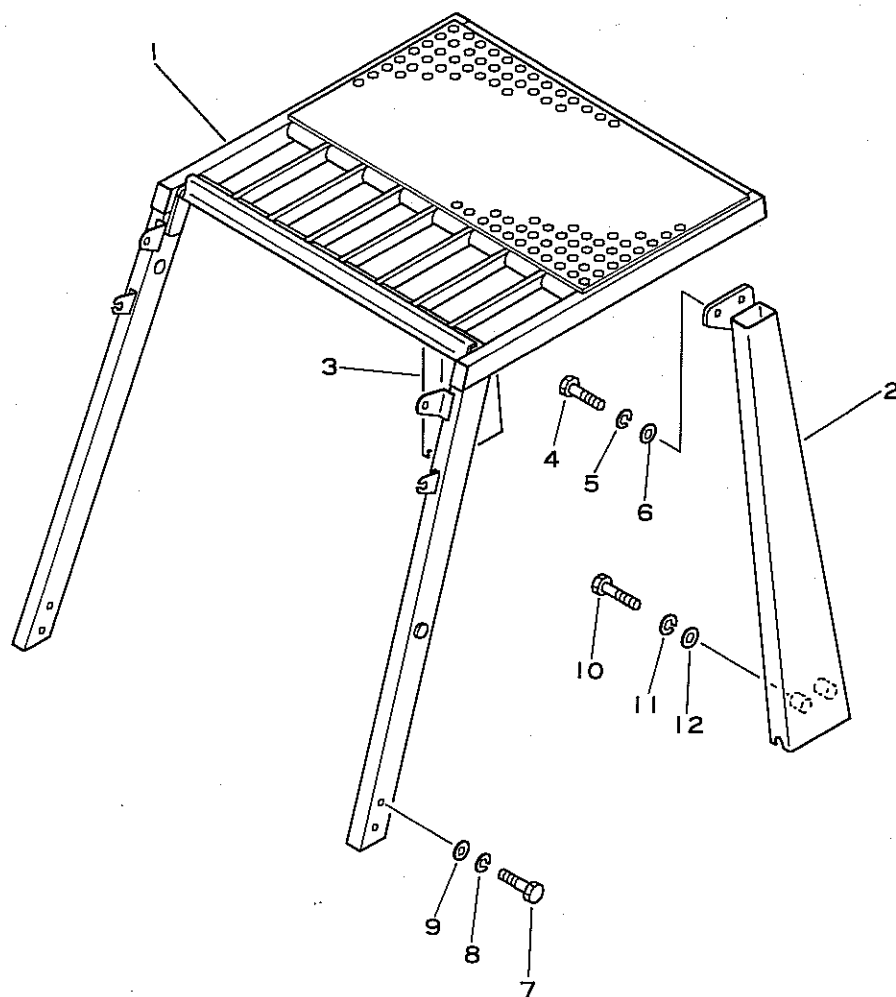
FG10



ダッシュ ボード
Fig. 5321 DASH BOARD



ヘッド ガード 海外 向
Fig. 5531 HEAD GUARD (For Overseas)



ホームプレート 海外向
 Fig. 5681 NAME PLATE (For Overseas)

FG15

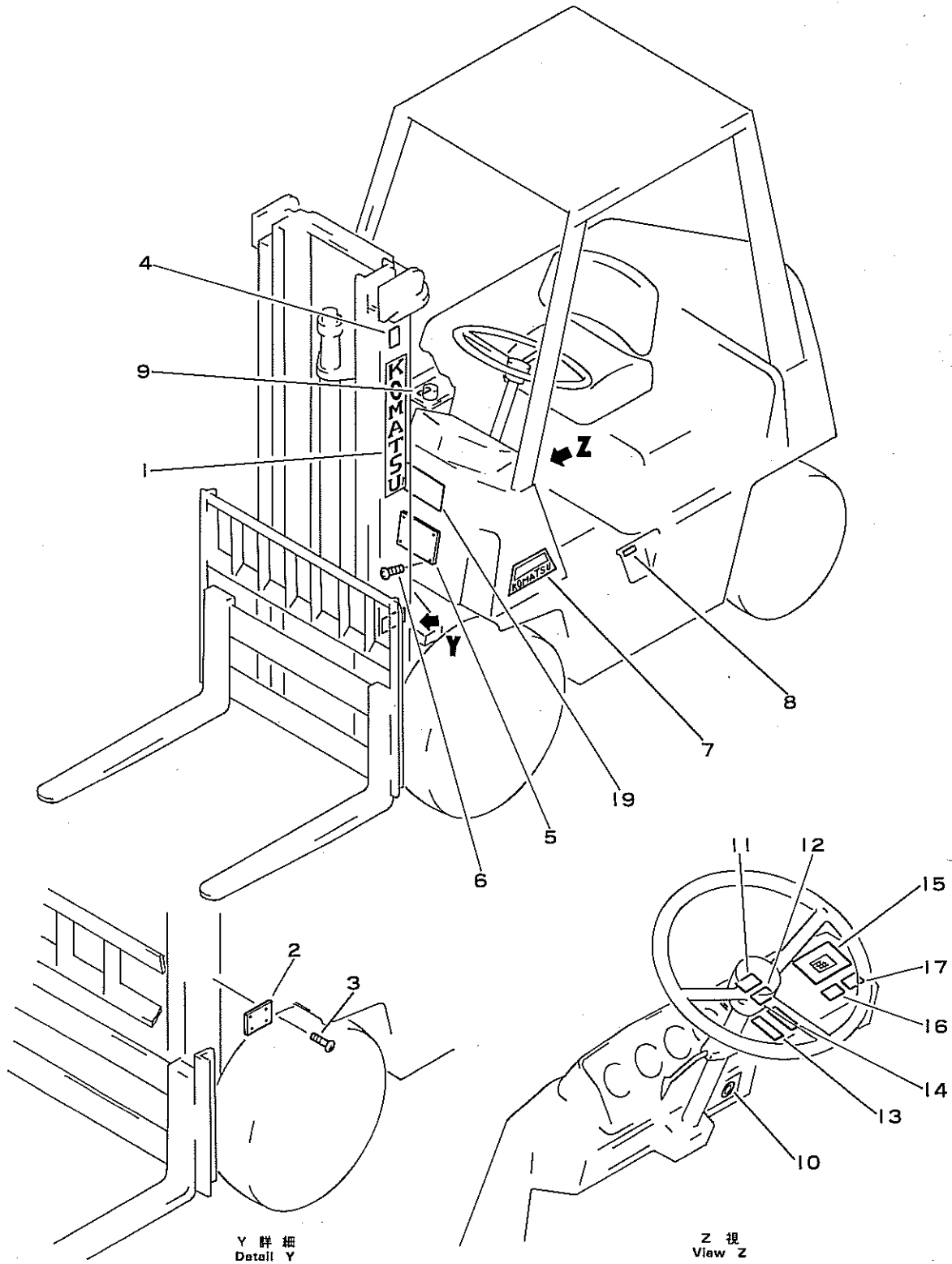
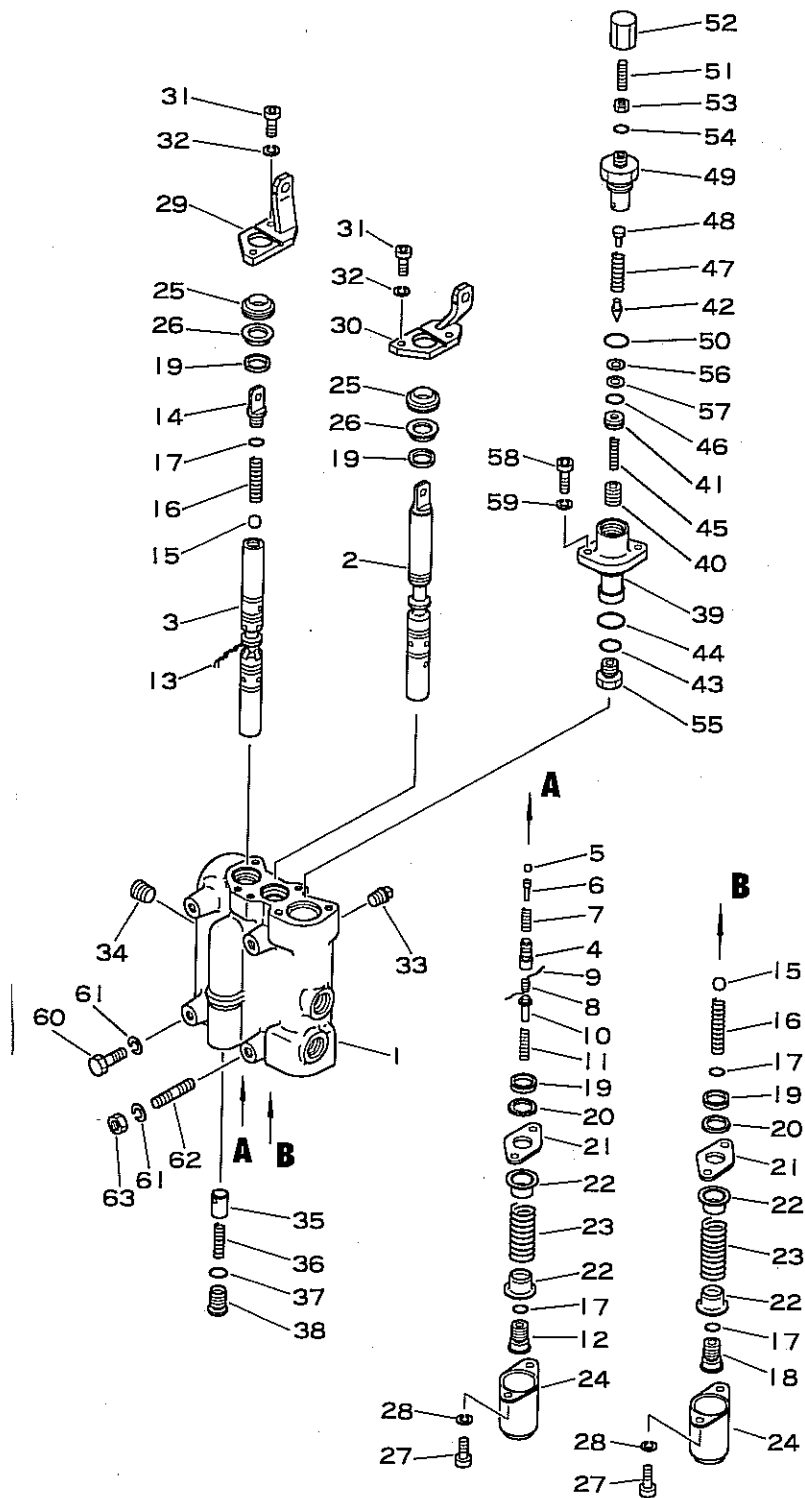
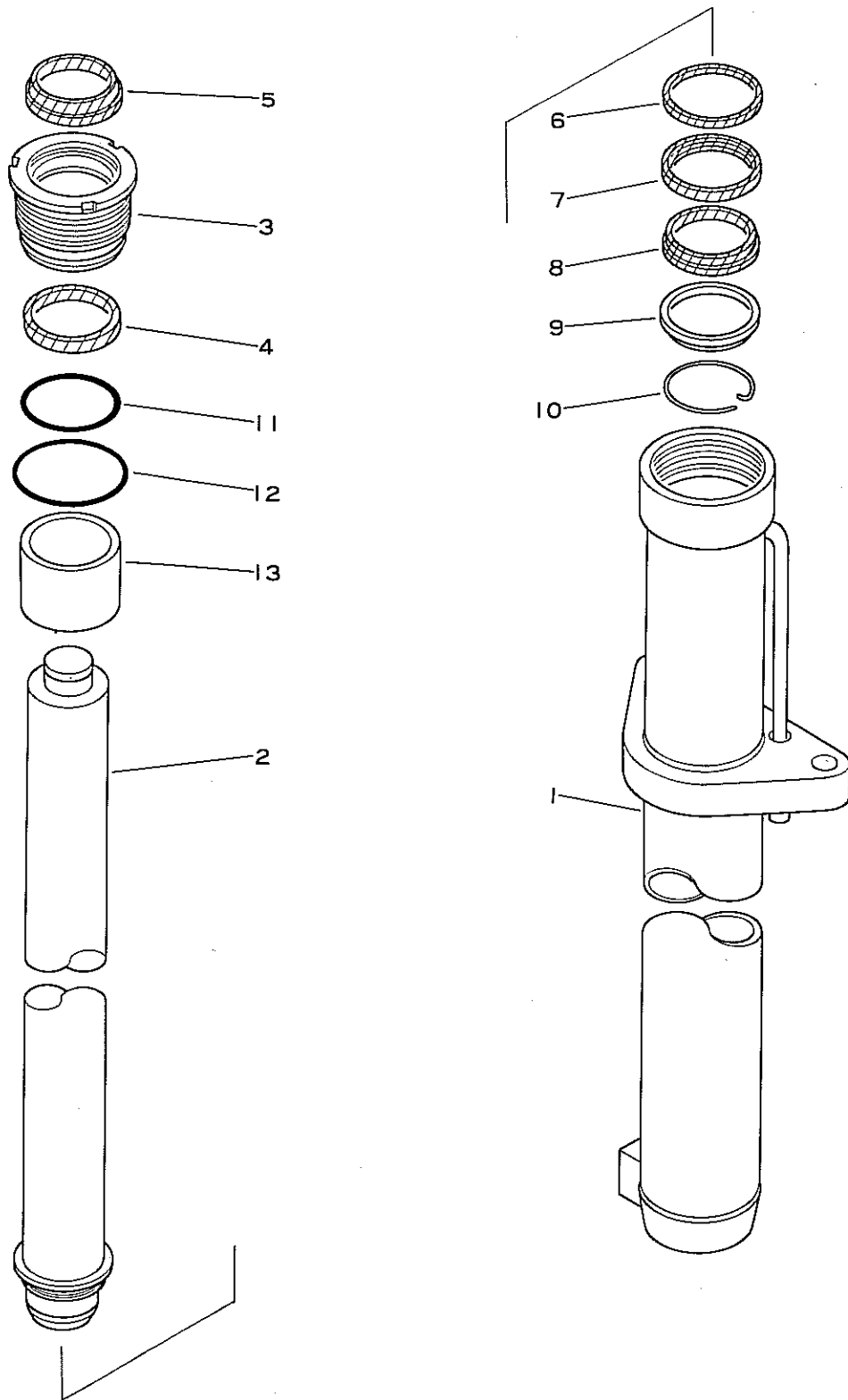


Fig. 6151 コントロールバルブ 2スプール CONTROL VALVE (2-Spool)



リフト シリンダ 揚 高 3.7 m 以上
Fig. 6211 LIFT CYLINDER (For Lifting height 3.7m up)



チルト シリンダ チルト角 6°/6°用
Fig. 6251 TILT CYLINDER (For Tilt angle 6°/6°)

FG14, 14L, 15, 15L

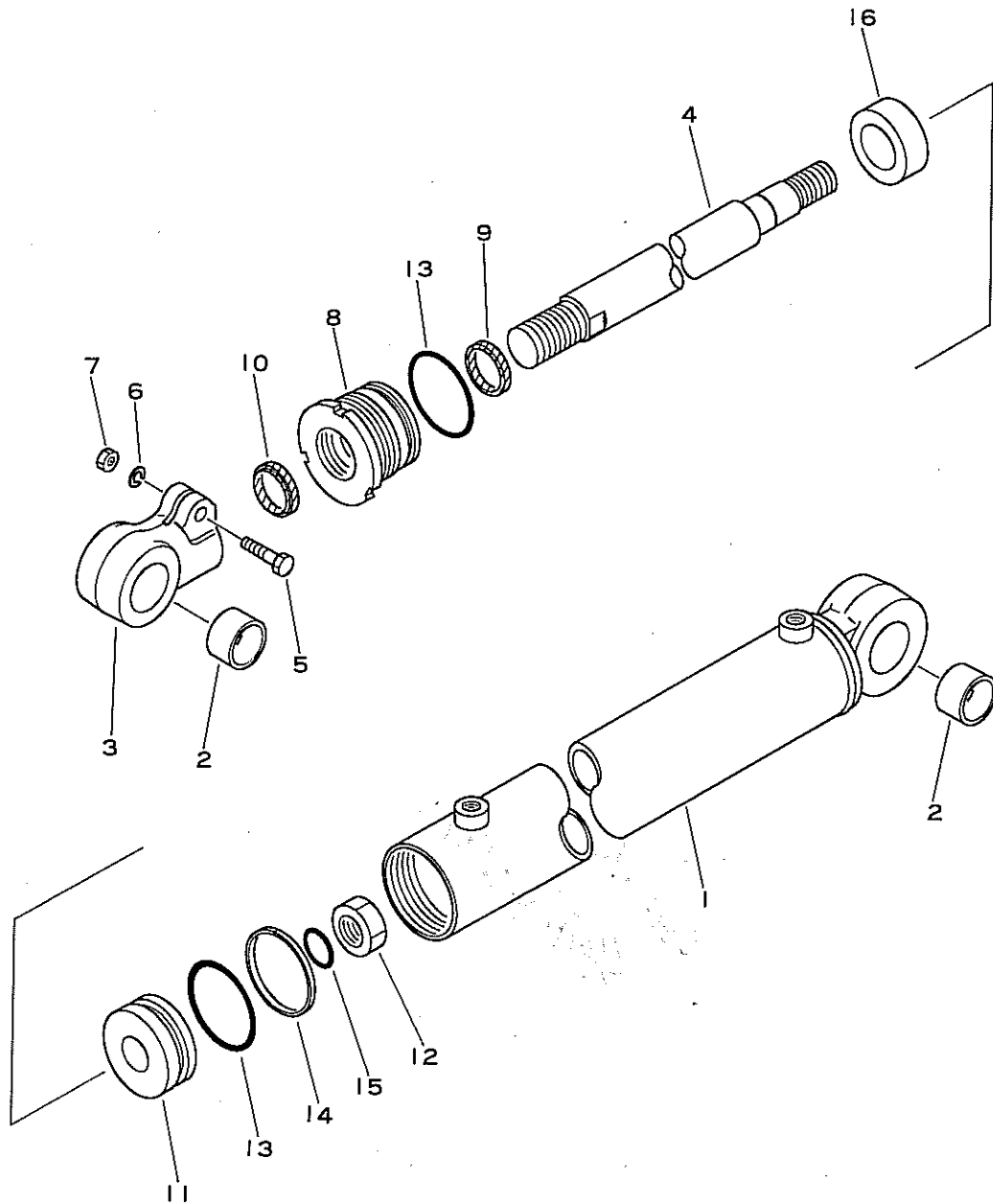
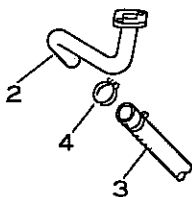
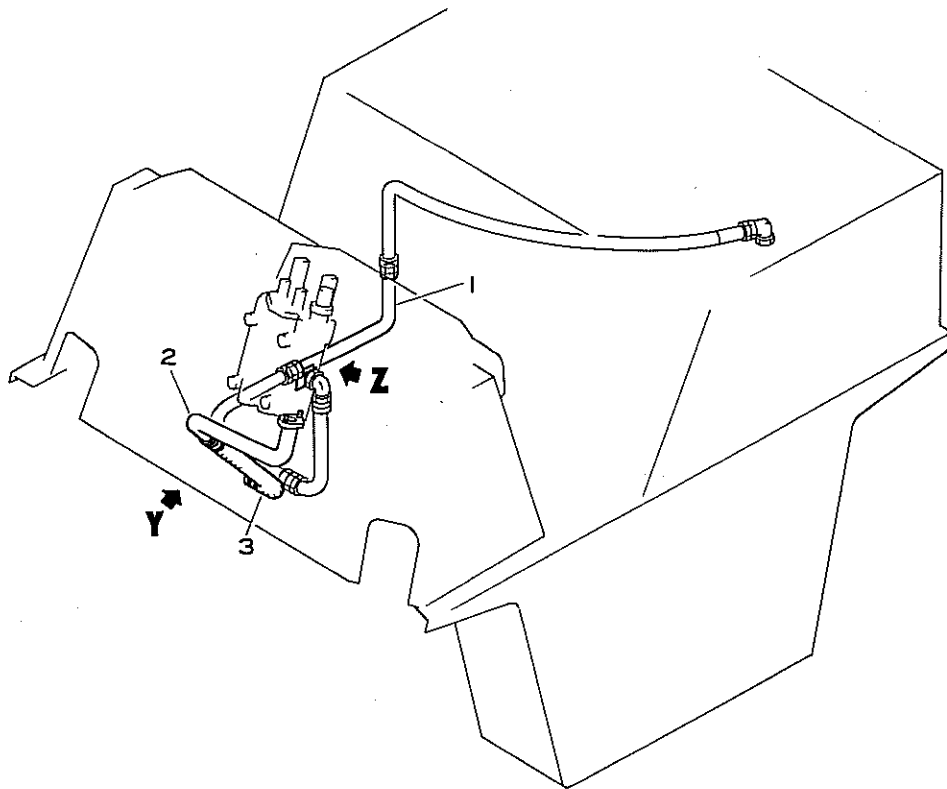
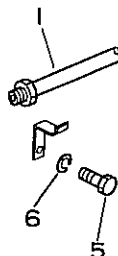


Fig. 6311 ハイドロリック パイピング マニアル ステア リング用
 HYDRAULIC PIPING (2) (For Manual Steering)



Y 詳細
 Detail Y



Z 詳細
 Detail Z

Fig. 6351 エアー ブリーザ
AIR BREATHER

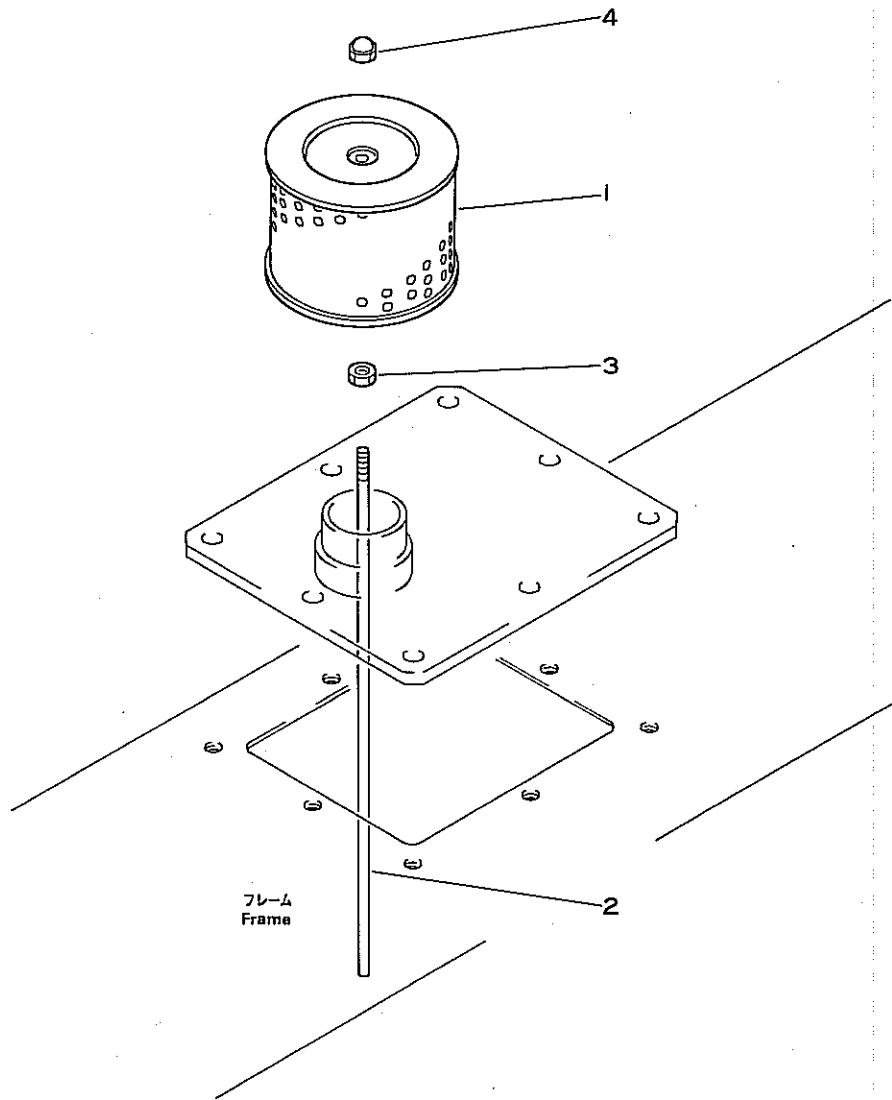
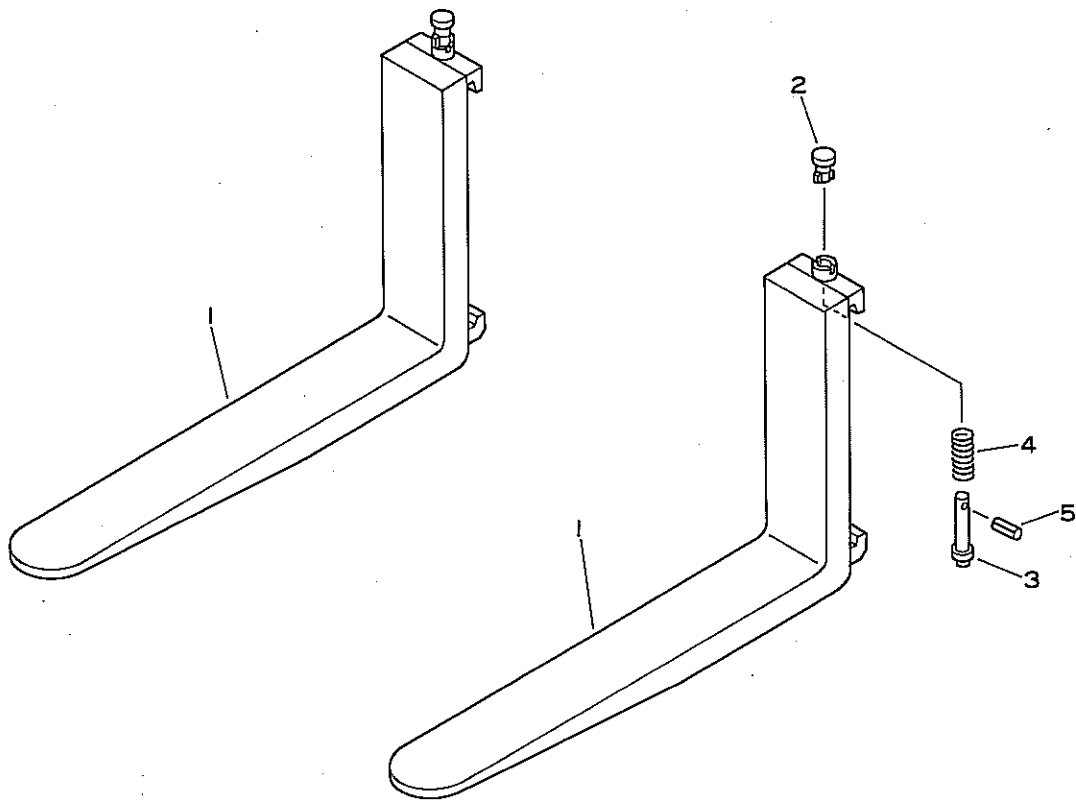
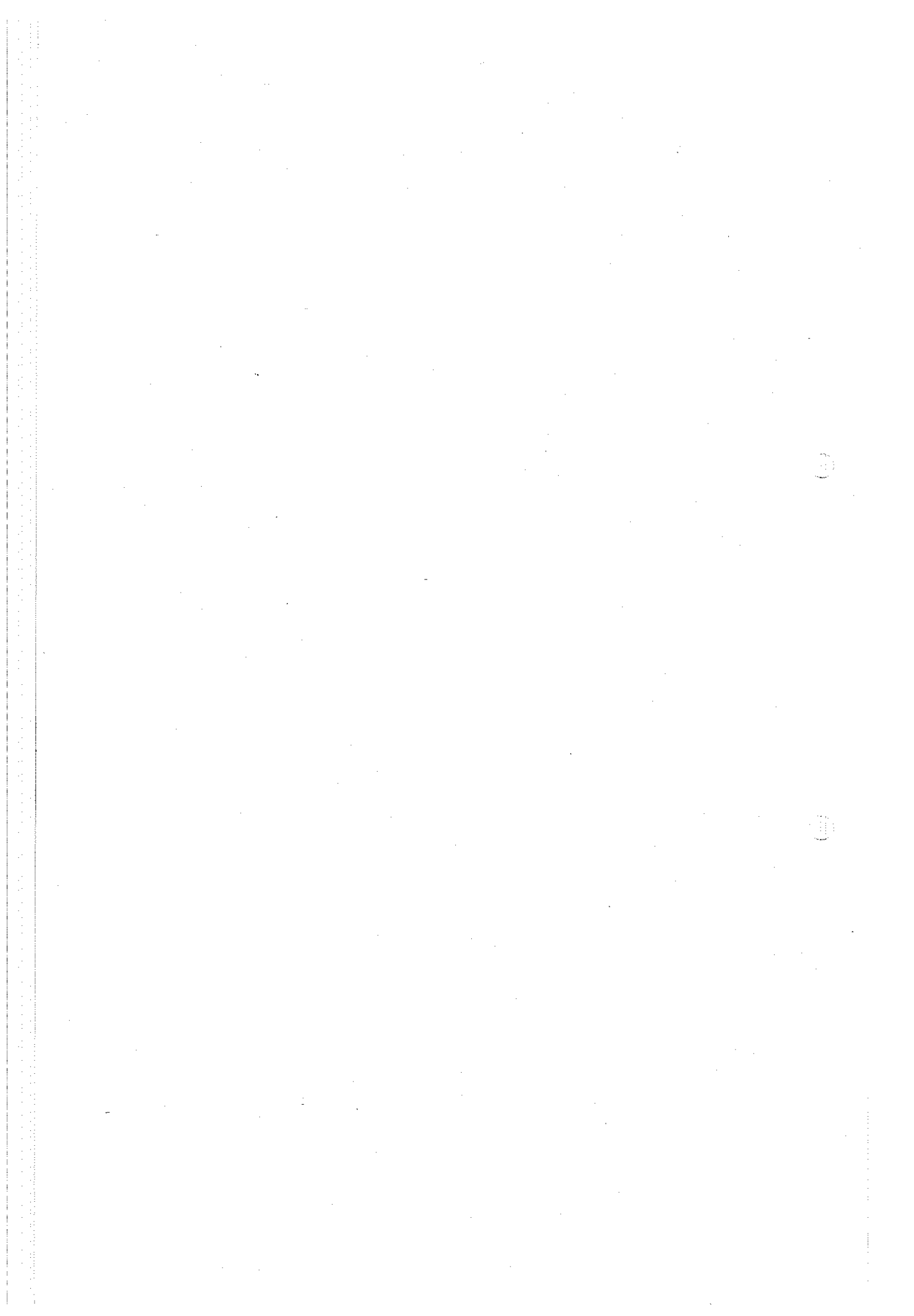


Fig. 6421 フォーク
 FORK

FG10, 10L





索引
INDEX

品番 Part No.	図番号 Fig. No.	索引番号 Index No.
07000-03032	6161	54
07000-03032	6301	19
07000-03035	6301	34
07000-12012	6001	16
07000-12014	6321	5
07000-12014	6321	12
07000-12015	6151	46
07000-12015	6161	56
07000-12016	6151	37
07000-12016	6161	38
07000-13028	6161	41
07000-13030	6161	43
07000-13078	6001	15
07000-33022	2302	19
07000-33022	2312	19
07001-01005	4261	10
07002-01423	6151	54
07002-01423	6161	64
07002-02434	3021	25
07002-11423	6151	17
07002-11423	6161	18
07002-11423	6302	2
07002-11423	6302	13
07002-11423	6321	33
07002-11823	6161	48
07002-12034	6301	32
07002-12034	6331	2
07002-12034	6331	11
07002-12434	6151	50
07002-12434	6161	60
07002-12434	6301	23
07002-12434	6331	10
07003-02430	3021	22
07003-02430	5001	6
07003-02430	5031	8
07005-00812	2201	49
07005-00812	2202	24
07005-01212	2202	11
07005-01412	1651	4
07005-01412	2151	2
07005-01412	2202	28
07005-01412	2202	40
07005-01612	2301	48
07005-01612	2311	48
07005-02216	2202	21
07005-02416	2301	35
07005-02416	2311	35
07007-04560	2301	39
07007-04560	2311	39
07010-00075	3061	14

品番 Part No.	図番号 Fig. No.	索引番号 Index No.
07011-00025	2111	12
07011-10048	2302	46
07011-10048	2312	46
07020-00000	5001	17
07020-00000	5031	19
07020-00001	2001	11
07020-00001	3061	34
07020-00001	4041	8
07020-00675	4201	10
07020-00675	4221	10
07020-00900	2001	7
07020-00900	5001	11
07020-00900	5031	13
07030-01030	3021	23
07040-10807	2201	48
07040-11409	2151	1
07040-11812	6161	47
07042-00108	2201	60
07042-00108	2301	25
07042-00108	2311	25
07042-00211	2202	32
07042-00312	6151	33
07042-00312	6161	33
07042-00415	2301	29
07042-00415	2311	29
07042-20108	6301	33
07042-20108	6321	13
07042-20211	4021	7
07042-20312	3021	20
07043-00108	6001	20
07043-00415	6151	30
07046-02520	2111	27
07046-13020	1151	20
07046-21610	2202	30
07108-20204	6302	4
07108-20205	6302	10
07108-20407	6301	20
07109-20406	6331	7
07206-11216	2301	4
07206-11216	2311	4
07235-10210	6302	1
07235-10210	6302	1
07235-10210	6321	3
07235-10422	6331	7
07260-22611	6301	7
07260-22628	6321	1
07270-00706	1401	1
07270-00727	1401	1
07280-02023	6341	7
07280-02523	6321	7

CLICK HERE TO **DOWNLOAD** THE COMPLETE MANUAL

- Thank you very much for reading the preview of the manual.
- You can download the complete manual from: www.heydownloads.com by clicking the link below



- Please note: If there is no response to CLICKING the link, please download this PDF first and then click on it.

CLICK HERE TO **DOWNLOAD** THE COMPLETE MANUAL