

**KOBELCO**

**PARTS MANUAL**

**MARK VI**  
HYDRAULIC EXCAVATOR

**SK480**  
**SK480<sub>LC</sub>**

APPLICABLE NO. SK480 LS06-01001~  
SK480<sub>LC</sub> YS06-00901~

BOOK CODE NO. S3LS00003ZE04  
(P/No.LS91Z00002D4)

CLICK HERE TO **DOWNLOAD** THE COMPLETE MANUAL

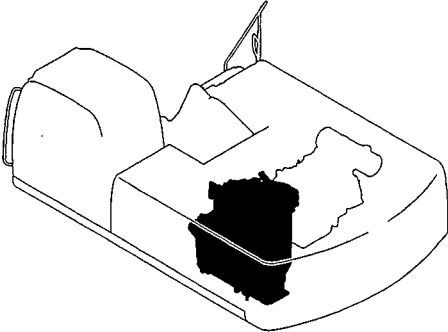
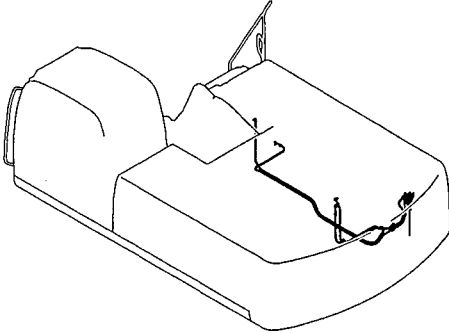
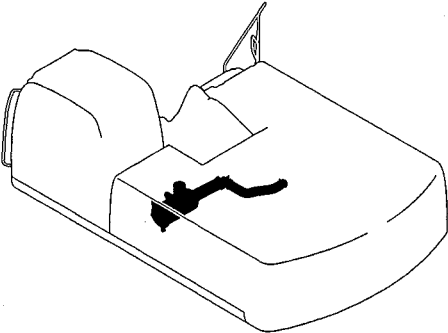
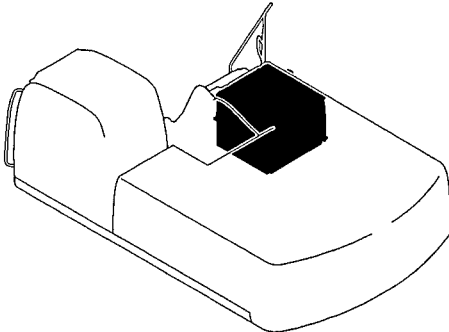
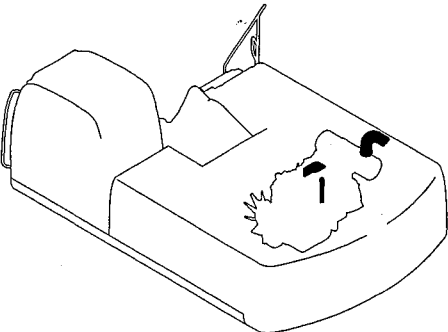
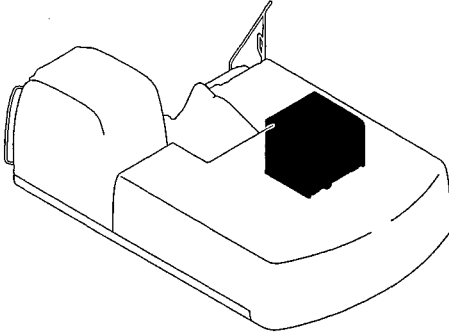
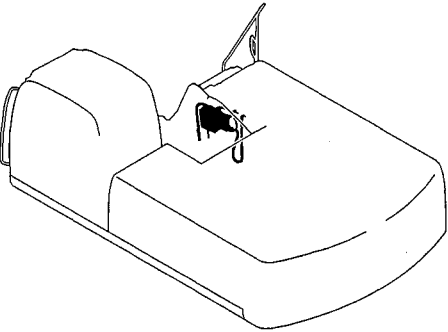
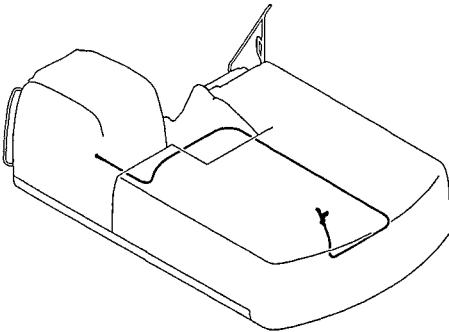
- Thank you very much for reading the preview of the manual.
- You can download the complete manual from: [www.heydownloads.com](http://www.heydownloads.com) by clicking the link below

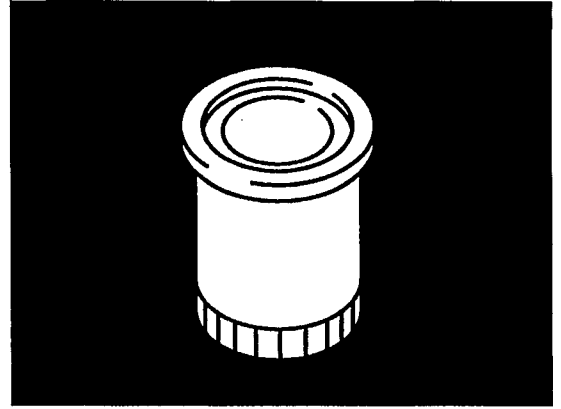


- Please note: If there is no response to CLICKING the link, please download this PDF first and then click on it.

CLICK HERE TO **DOWNLOAD** THE COMPLETE MANUAL

# 目 次 CONTENTS

<p>RADIATOR INSTAL ..... FIG 033-01  RADIATOR ASSY ..... FIG 038-01  RADIATOR ASSY ..... FIG 038-01A</p> 	<p>FUEL LINES ..... FIG 051-01  FILTER ASSY ..... FIG 053-01</p> 
<p>CLEANER ASSY, AIR ..... FIG 042-01</p> 	<p>TANK ASSY, FUEL ..... FIG 056-01</p> 
<p>MUFFLER ASSY ..... FIG 047-01</p> 	<p>TANK ASSY, HYD ..... FIG 061-50</p> 
<p>PUMP ASSY, FUEL ..... FIG 049-50  PUMP ASSY, FUEL ..... FIG 050-50</p> 	<p>CONTROL ASSY, ENGINE ..... FIG 063-01</p> 



— 般 整 備 品  
GENERAL MAINTENANCE ITEMS

符号 ITEM	部品番号 PART NO.	部品名 PART NAME	部品名 PART NAME	数量 QTY	参照 REFERENCE	適用号機 APPLICABLE No.
		COUNTERWEIGHT ASSY	カウンタウエイト アッセン			
A1	LS60C00011F2	COUNTERWEIGHT ASSY	カウンタウエイト アッセン			
	LS60C00014D1	COUNTERWEIGHT	カウンタウエイト	1		
A5	LS60C00005P1	COUNTERWEIGHT	カウンタウエイト	1		
A6	LS60C00006P1	COUNTERWEIGHT	カウンタウエイト	1		
A7	YN60C01206P1	PLATE	プレート	1		
A8	YN60C01207P1	PLATE	プレート	1		
A9	ZS18C10030	CAPSCREW	キャップ スクリュ	4		
A10	YN60C01208P1	WASHER	ワッシャ	4		
A11	ZS13C20100	CAPSCREW	キャップ スクリュ	8		
A12	ZW16H20000	WASHER	ワッシャ	8		
A13	YT60C01006D1	SHIM (1.0)	シム (1.0)	7		
A14	YT60C01006D2	SHIM (2.3)	シム (2.3)	8		
A15	YT60C01006D3	SHIM (3.2)	シム (3.2)	7		
A16	LE60C01028P1	PLATE	プレート	2		
B1	LS60C00012F1	COUNTERWEIGHT INSTAL	カウンタウエイト トリツク			
	HS13C42410G1	CAPSCREW	キャップ スクリュ	4		
B2	2418T24226D1	WASHER	ワッシャ	4		
B3	LS60C01007D1	SHIM (1.6)	シム (1.6)	3		
B4	LS60C01007D2	SHIM (2.3)	シム (2.3)	3		
B5	LS60C01007D3	SHIM (3.2)	シム (3.2)	4		
B6	2420Z1340D1	PLUG	プラグ	4		
	LS60C00003F1	COUNTERWEIGHT ASSY (EU, TURKEY)	カウンタウエイト アッセン (EU, トルコ)			
	LS60C00003F2	COUNTERWEIGHT ASSY (SOUTHEAST ASIA)	カウンタウエイト アッセン (東南アジア)			YS06-00943- LS06-01026-
C1	YN60C01140P1	INSULATION	インシュレーション	2	(F1 PNLV)	
C2	LS60C01012P1	INSULATION	インシュレーション	1	(F1 PNLV)	
C3	YN60C01160P3	INSULATION	インシュレーション	1		
C4	LS60C01013P1	INSULATION	インシュレーション	1		
C5	LQ60C01133P1	INSULATION	インシュレーション	1	(F1 PNLV)	
C6	LQ60C01140P1	INSULATION	インシュレーション	1	(F2 PNLV)	
(02) D1	YN80E00030F1	LAMP INSTAL	ランプ トリツク			
(02) D2	YN80S00015F3	LAMP, FLASHER (R. H)	ランプ, フラッシュ (右)	1	P. 265	
(06) (02)	YN80S00015F4	LAMP, FLASHER (L. H)	ランプ, フラッシュ (左)	1	P. 265	





符号 ITEM	部品番号 PART NO.	部品名 PART NAME	部品名 PART NAME	数量 QTY	参照 REFERENCE	適用号機 APPLICABLE No.
		TANK ASSY, HYD	タンク アッセン, ハイド° ロリック			
A1	LS33H00001F2	TANK ASSY, HYD	タンク アッセン, ハイド° ロリック			
	LS33H00005F1	TANK ASSY	タンク アッセン	1		
A1-1	LS33H00004P1	TANK	タンク	1		
A1-2	ZD11G22000	O-RING	O-リング°	2		
A1-3	LS33H01007P1	FLANGE	フランジ°	1		
A1-4	LS33H01002P1	FLANGE	フランジ°	1		
A1-5	ZS18C12030	CAPSCREW	キャップ° スクリュー	6		
A1-6	ZS18C12025	CAPSCREW	キャップ° スクリュー	6		
A1-7	ZW16X12000	WASHER	ワッシャ	12		
A1-8	ZE72T12000	PLUG	プラグ°	1		
A1-9	2489R293F1	GAUGE, LEVEL	ゲージ°, レベル	1		
A1-9A	2489R173S1	GAUGE	ゲージ°	1		
A1-9B	2489R174S3	BOLT	ボルト	2		
A1-9C	2489R174S2	BLOCK	ブロック	2		
A1-9D	ZD11P01800	O-RING	O-リング°	4		
A1-9E	ZD11P01000	O-RING	O-リング°	4		
A2	LS50V00001F1	STRAINER, SUCTION	ストレーナ, サクション	1		
A3	2446U228F4	BREATHER ASSY	ブリーザ° アッセン	1		
A3-1	2446U228S1	CASE ASSY	ケース アッセン	1		
A3-3	2446U228S3	PACKING	パッキン	1		
A3-4	2446U228S4	CAPSCREW	キャップ° スクリュー	3		
A3-5	ZD11P03200	O-RING	O-リング°	1		
A3-6	2446U228S6	VALVE ASSY	バルブ° アッセン	1		
A3-7	2446U228S7	COVER	カバー	1		
A3-8	2446U228S8	ELEMENT	エレメント	1		
A3-9	2446U228S9	COVER	カバー	1		
A3-10	2446U228S10	CAPSCREW	キャップ° スクリュー	1		
A3-20	2446U228S20	LABEL	ラベル	1		
A5	LS30T00003F2	ELEMENT KIT	エレメント キット	1		
A5-2	2436R601F1	VALVE ASSY, RELIEF	バルブ° アッセン, リリーフ	1		
A5-2A	2436R601S1	PLATE	プレート	1		
A5-2B	2436R601S2	PLATE	プレート	1		
A5-2C	2436R601S3	PLATE	プレート	1		
A5-2D	2436R601S4	PLATE	プレート	1		
A5-2E	2436R601S5	BOLT	ボルト	1		
A5-2F	2436R601S6	SPRING	スプリング°	1		
A5-2G	2436R601S7	LOCK NUT	ロックナット	1		
A5-2H	2436R601S8	TUBE	チューブ°	1		
A5-3	LS33H01009P1	SPRING	スプリング°	1		
A5-4	LS50V00003P1	FILTER ASSY, RETURN	フィルタ アッセン, リターン	1		
	LS30T00004F2	ELEMENT KIT NSISTS OF ITEM	エレメント キット A1-2 & A5-4			

(02)

(01)

符号 ITEM	部品番号 PART NO.	部品名 PART NAME	部品名 PART NAME	数量 QTY	参照 REFERENCE	適用号機 APPLICABLE No.
	24100J13532F5	REDUCTION UNIT	リダクションユニット			YS06-00901 --00942 LS06-01001 --01031
	24100J13532F6	REDUCTION UNIT	リダクションユニット			YS06-00943- LS06-01032-
1	2410N526	SHAFT, PINION	シャフト, ピニオン	1		
3	ZD11G15000	O-RING (G150 1A)	O-リング (G150 1A)	1		
6	ZS23C12040	CAPSCREW (M12X40)	キャップスクリュー (M12X40)	15		
7	2414J2541	HOUSING	ハウジング	1		
8	R25P0047D13	BEARING, ROLLER	ベアリング, ローラ	1		
9	2418T18874	SPACER	スペーサ	1		
10	25Z494D17	BEARING, ROLLER	ベアリング, ローラ	1		
11	2418T18875	SPACER	スペーサ	1		
12	2418R2D54	RING, SNAP	リング, スナップ	1		
13	2401N479	GEAR, INTERNAL	ギヤ, インターナル	1		
14	2401P1376	GEAR, SUN	ギヤ, サン	1		
15	2401P1371	PINION, PLANETARY	ピニオン, プラネタリ	4		
16	2418T22960	WASHER, THRUST	ワッシャ, スラスト	8		
17	ZR16X06500	RING, SNAP	リング, スナップ	4		
18	2413N492F1	SPIDER ASSY	スパイダー アッセン	1		
19	2418P22951	SPACER	スペーサ	2		YS06-00901 --00942 LS06-01001 --01031
20	2401P1374	GEAR, SUN	ギヤ, サン	1		
21	2401P1373	PINION, PLANETARY	ピニオン, プラネタリ	4		
22	2425Z557	BEARING, TAPER ROLLER	ベアリング, テーパー ローラ	8		
23	2413J383	SPIDER	スパイダー	1		
24	2410T496	SHAFT	シャフト	4		
25	2418T22949	PLATE, LOCK	プレート, ロック	4		
26	ZS13C10020	CAPSCREW (M10X20)	キャップスクリュー (M10X20)	8		
27	ZS83C20030	SETSCREW	セットスクリュー	3		
31	2420T4730D4	CAPSCREW	キャップスクリュー	18		
32	ZE82T08000	PLUG	プラグ	1		
33	ZE82T12000	PLUG	プラグ	1		
37	2418T22956	PLATE	プレート	1		
38	2420T7749D1	SHIM (1.0)	シム (1.0)	1		
39	2420T7749D2	SHIM (1.1)	シム (1.1)	1		
40	2420T7749D3	SHIM (1.2)	シム (1.2)	1		
41	2420T7749D4	SHIM (1.3)	シム (1.3)	1		
42	2420T7749D5	SHIM (1.4)	シム (1.4)	1		
43	2420T7749D6	SHIM (1.5)	シム (1.5)	1		
44	2420T7749D7	SHIM (1.6)	シム (1.6)	1		
45	2420T7749D8	SHIM (1.7)	シム (1.7)	1		
46	2420T7749D9	SHIM (1.8)	シム (1.8)	1		
47	2420T7749D10	SHIM (1.9)	シム (1.9)	1		
48	2425R218	BEARING, NEEDLE	ベアリング, ニードル	4		
49	2418P27422	SLEEVE	スリーブ	1		YS06-00901 --00942 LS06-01001 --01031
(05) 50	2418R597R27	RING, SNAP	リング, スナップ	1		

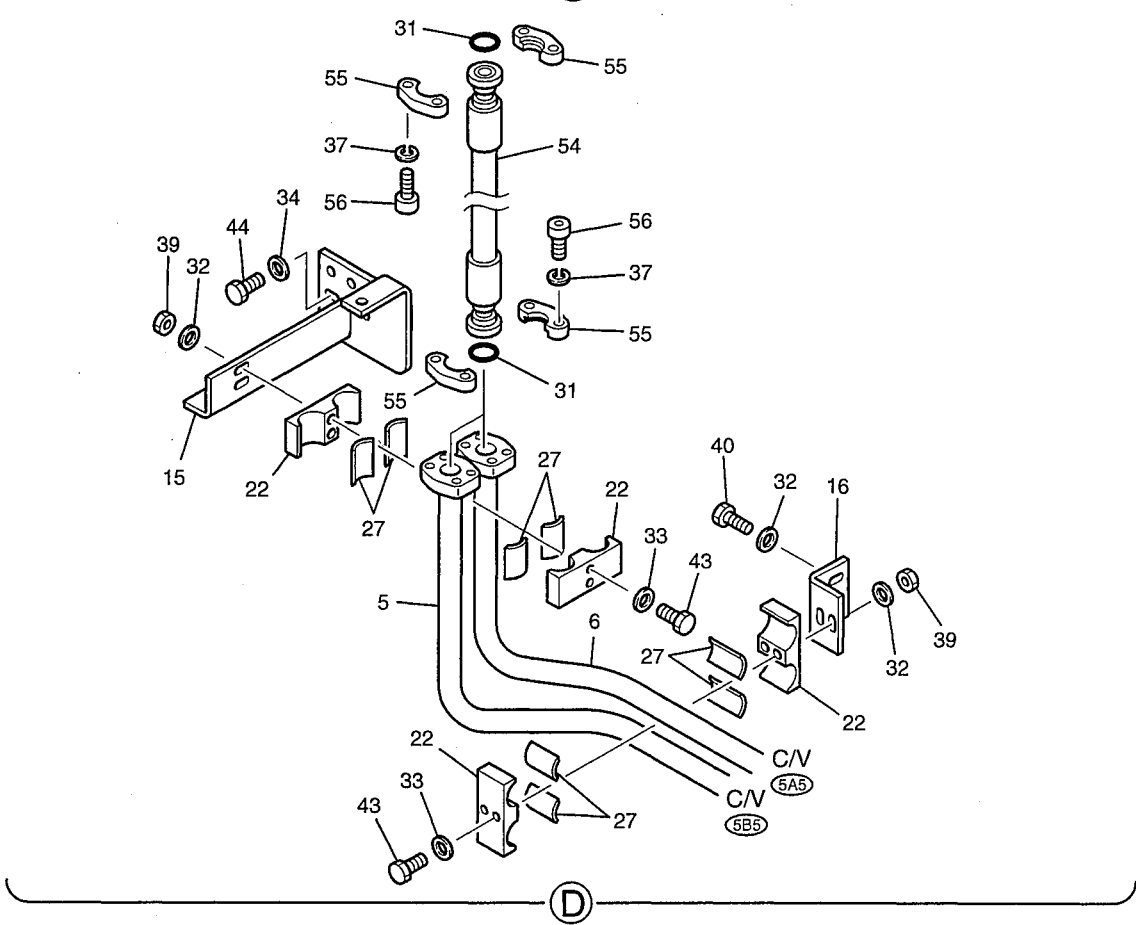
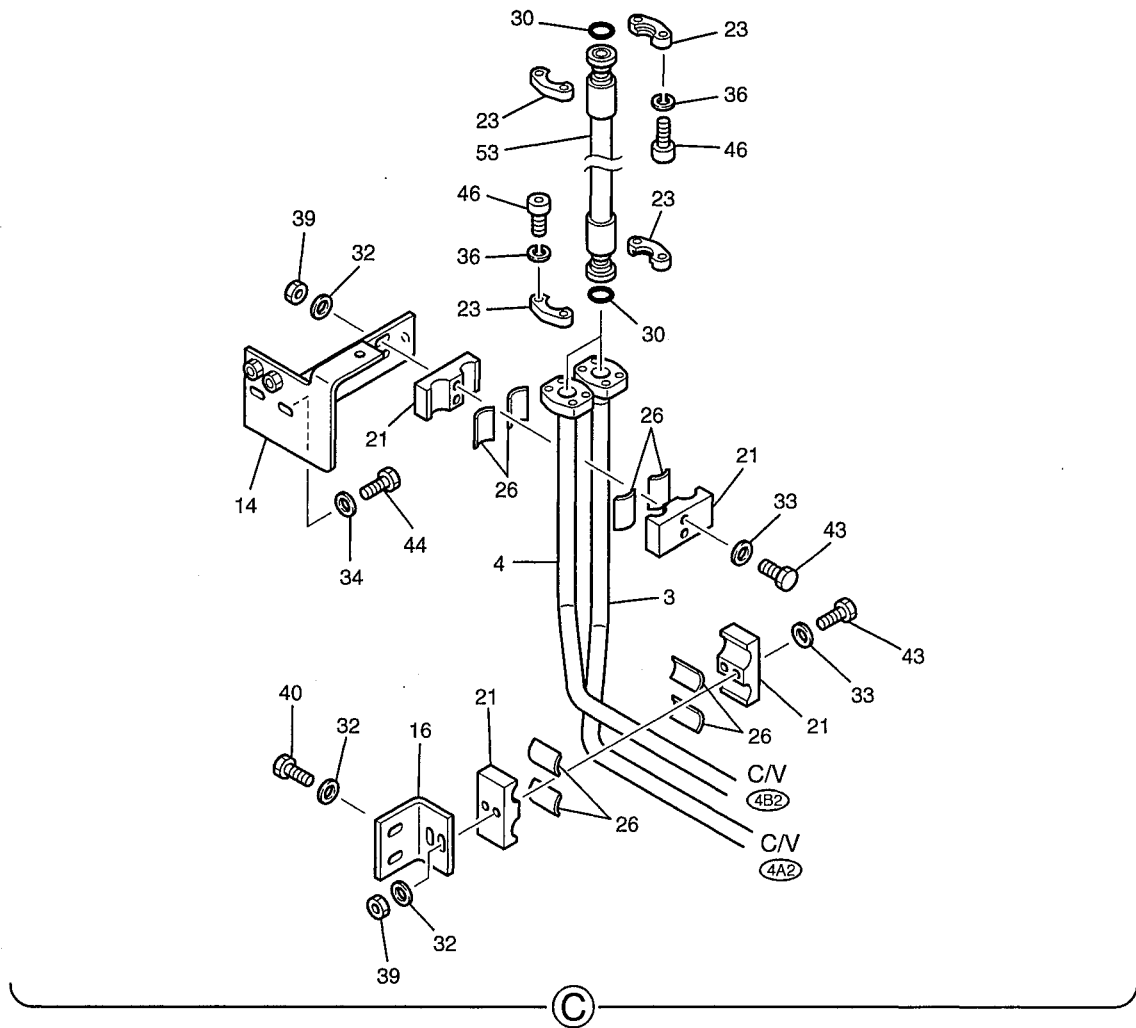
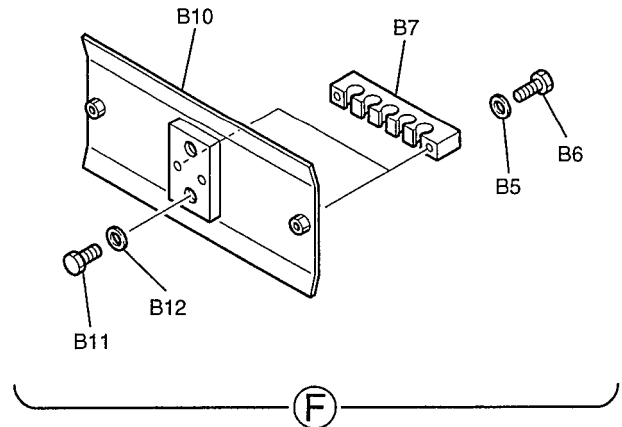
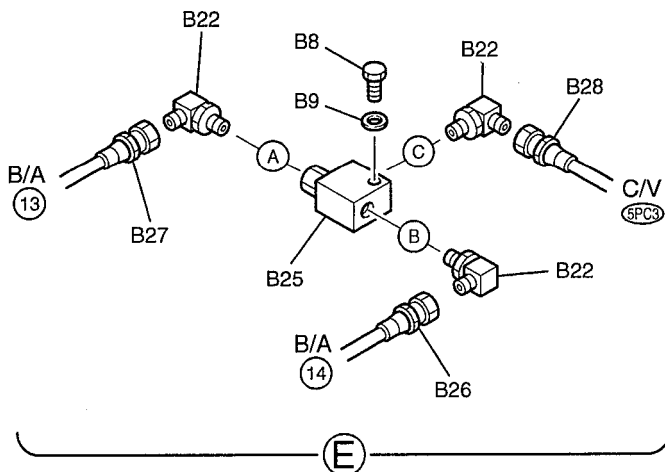
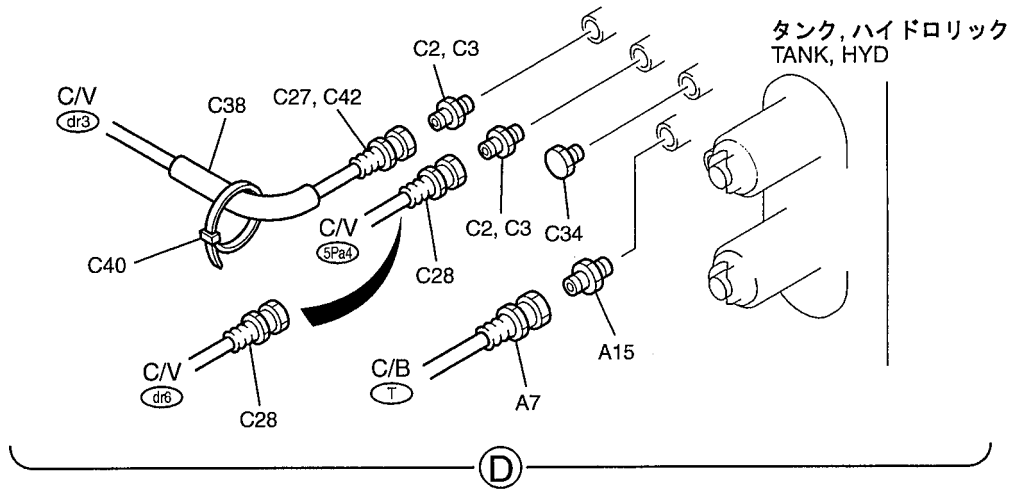
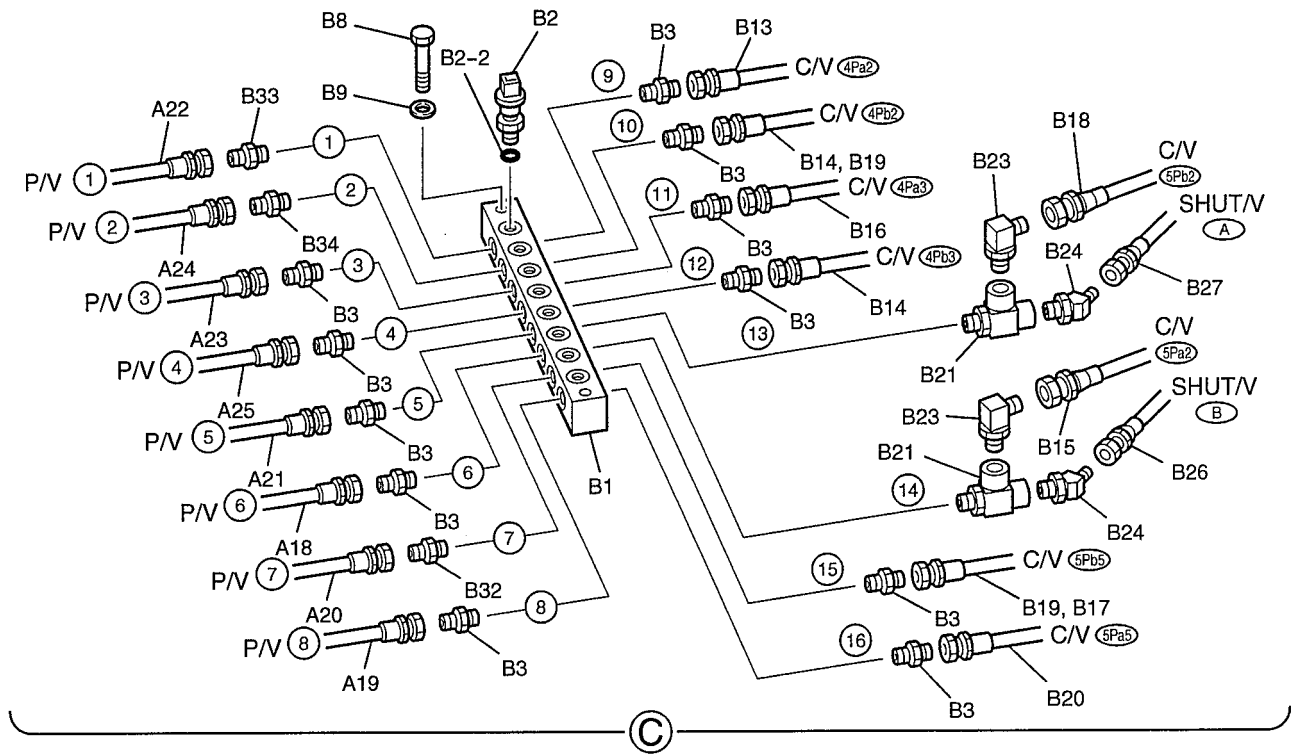
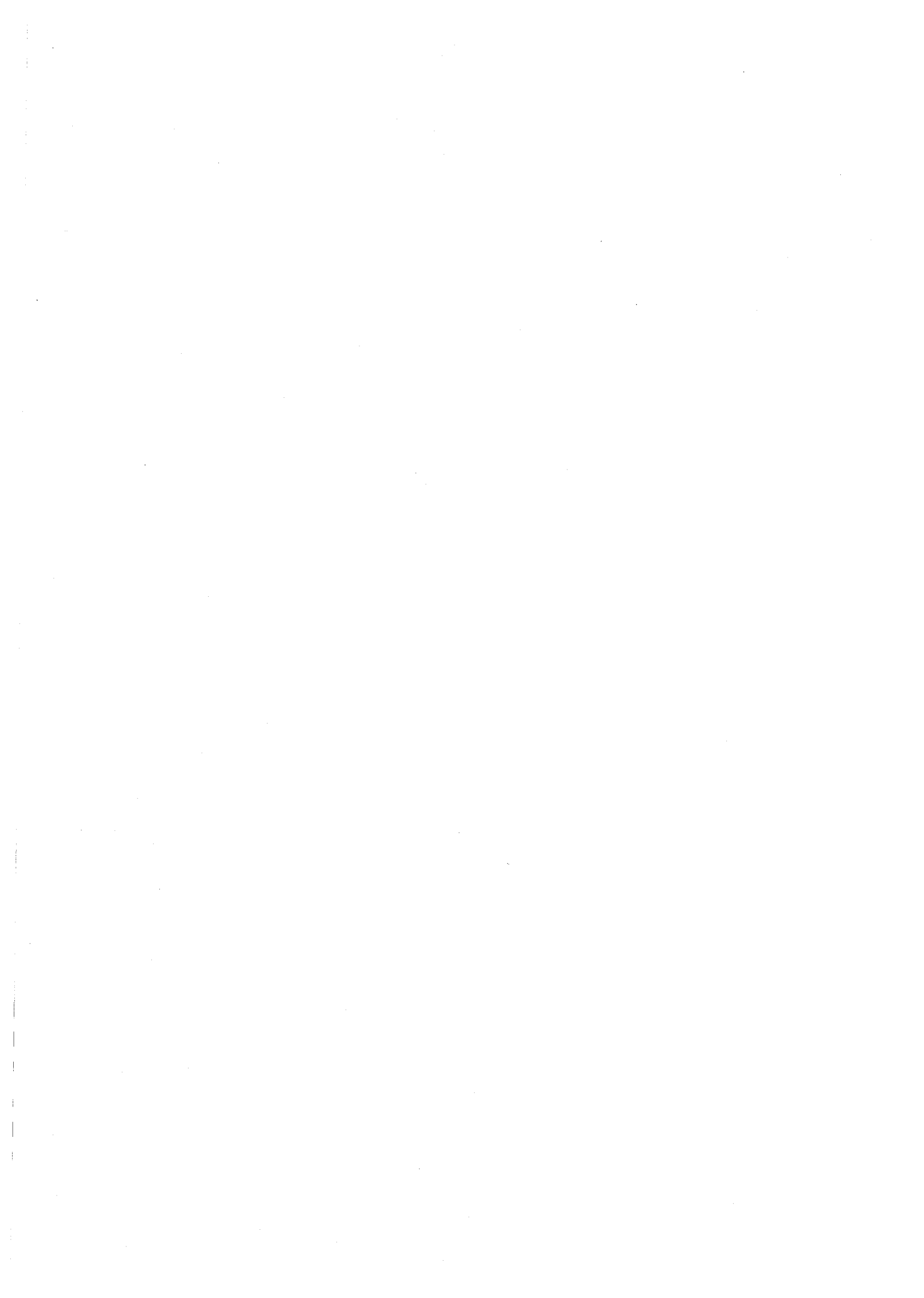


FIG 087-01-2 ①





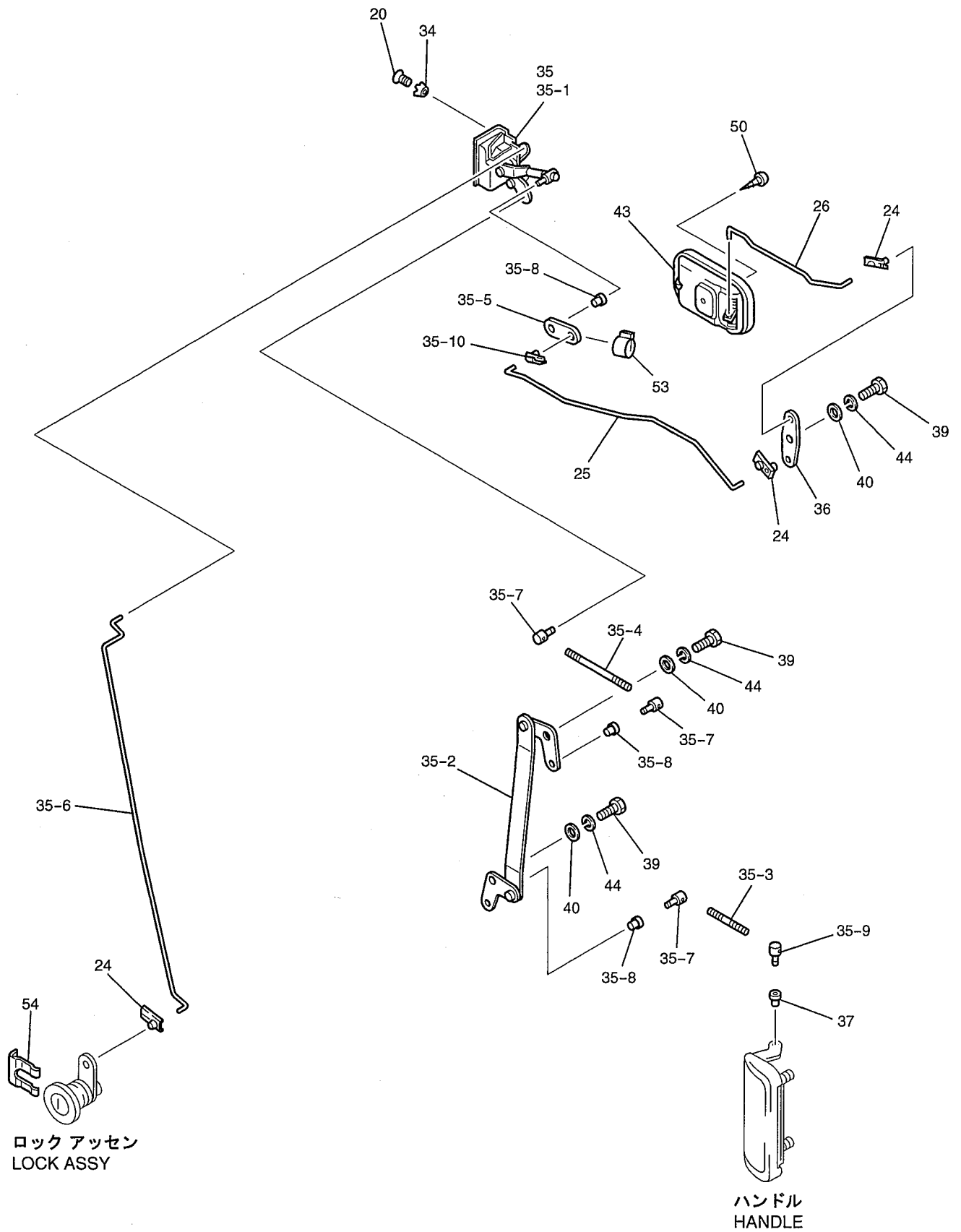




符号 ITEM	部品番号 PART NO.	部品名 PART NAME	部品名 PART NAME	数量 QTY	参照 REFERENCE	適用号機 APPLICABLE No.
		PLATE GROUP, FLOOR	プレートグループ, フロア			
A1	YN03M00033F1 YN26M00019P1	PLATE GROUP, FLOOR MAT, FLOOR	プレートグループ, フロア マット, フロア	1		
A5	YN03M01334P1	SUPPORT	サポート	1		
A6	YN03M01335P1	SUPPORT	サポート	1		
A7	YN03M01364P3	COVER	カバー	1		
A8	YN03M01062P1	COVER	カバー	2		
A9	2420R603D6	GROMMET	グロメット	1		
A10	ZM27C08025	SEMS-BOLT	セムスボルト	7		
A11	ZM22C10030	SEMS-BOLT	セムスボルト	4		
A12	YN03M01365P1	COVER	カバー	1		
A13	ZM27C08030	SEMS-BOLT	セムスボルト	1		
A14	YT21C01037D6	TRIM	トリム	1		
B1	YN03M00041P1	PLATE, FLOOR	プレート, フロア	1		YS06-00901 ~00928 LS06-01001 ~01017
	YN03M00041P2	PLATE, FLOOR	プレート, フロア	1		YS06-00929~ LS06-01018~
C1	YN03M00023F1 YN03M01245P1	PLATE INSTAL, FLOOR MOUNT, RUBBER	プレートトリツケ, フロア マウント, ラバー	4		
C2	ZM12C10030	SEMS-BOLT	セムスボルト	16		
C3	ZW16H16000	WASHER	ワッシャ	4		
C4	ZW26X16000	LOCK WASHER	ロックワッシャ	4		
C5	ZN18C16013	NUT	ナット	4		

(05)  
(08)  
(01)



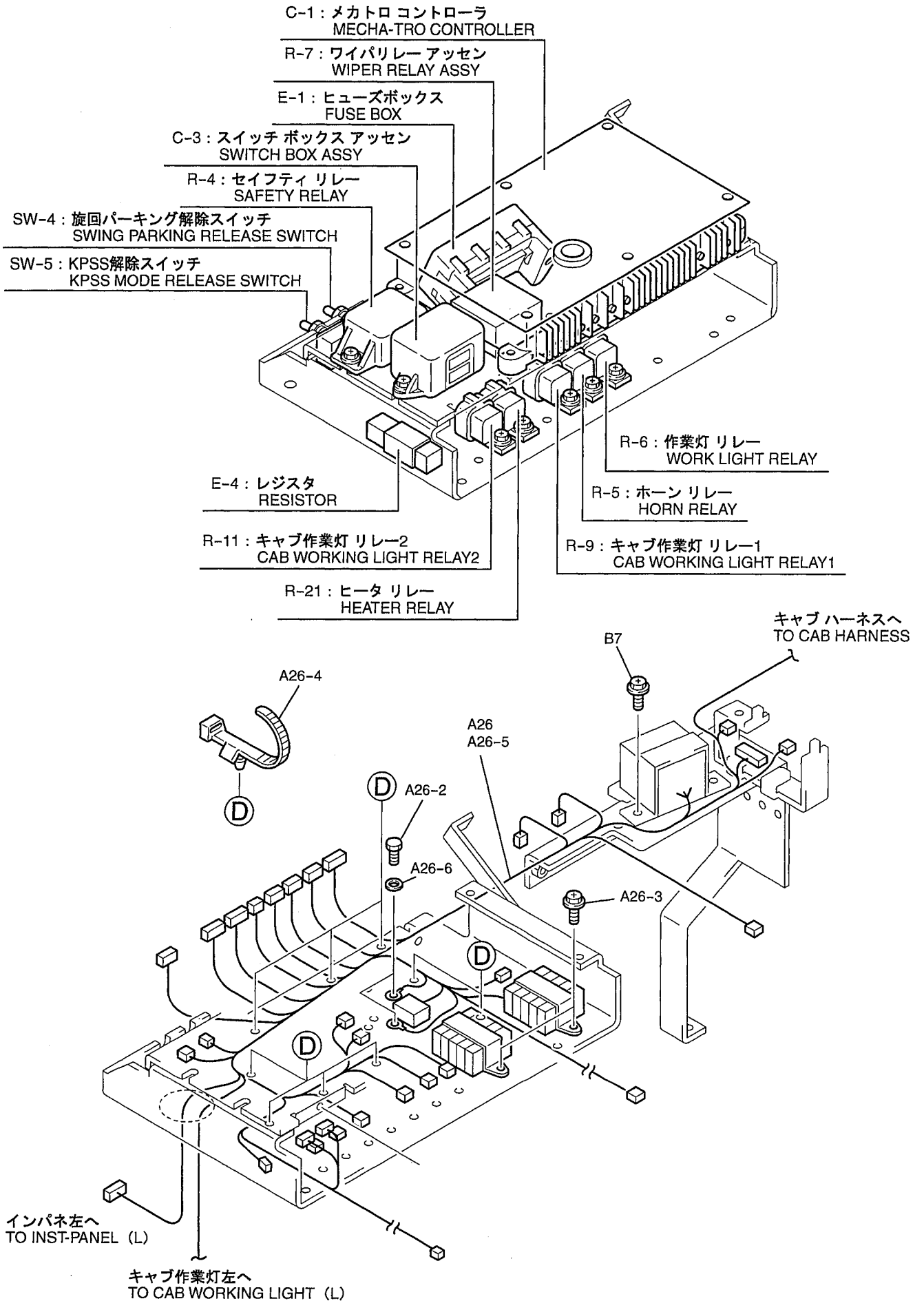


©





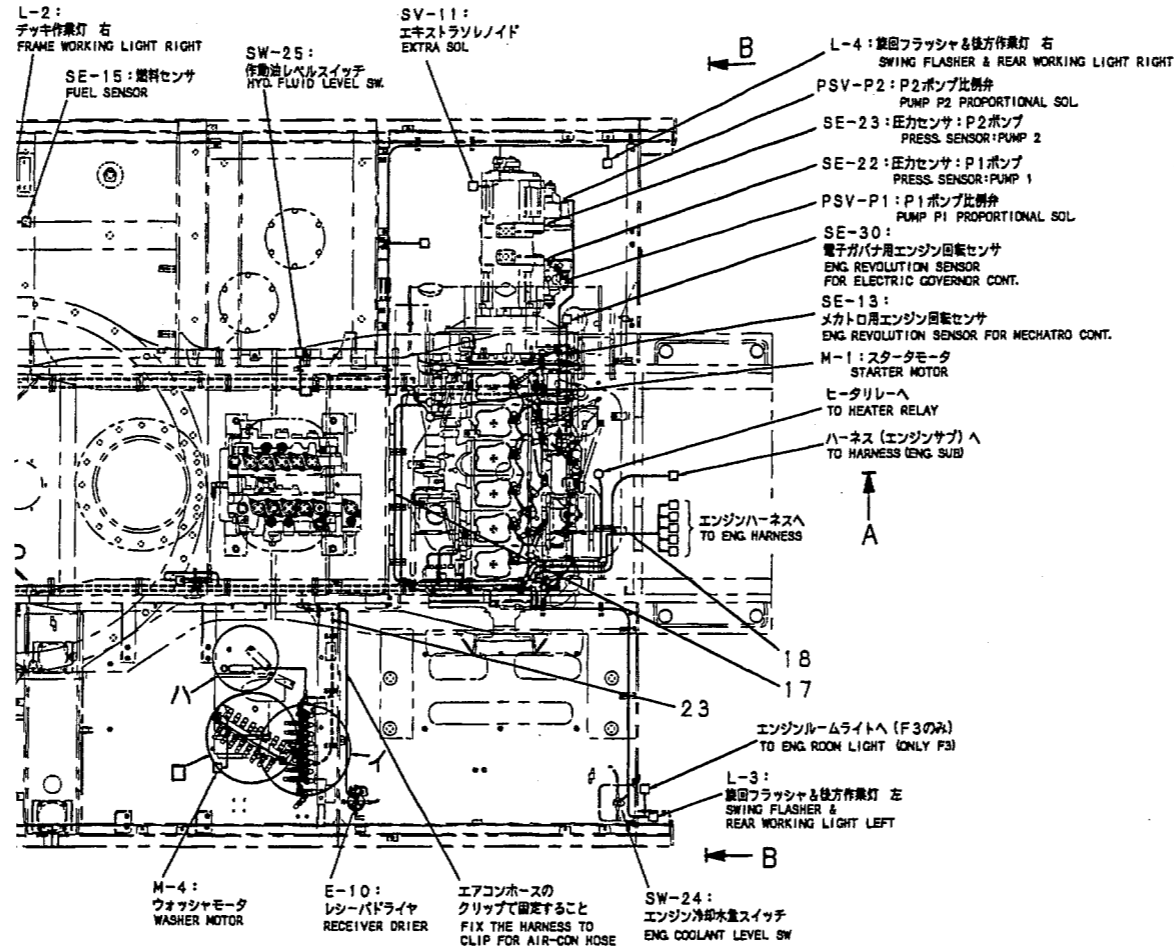
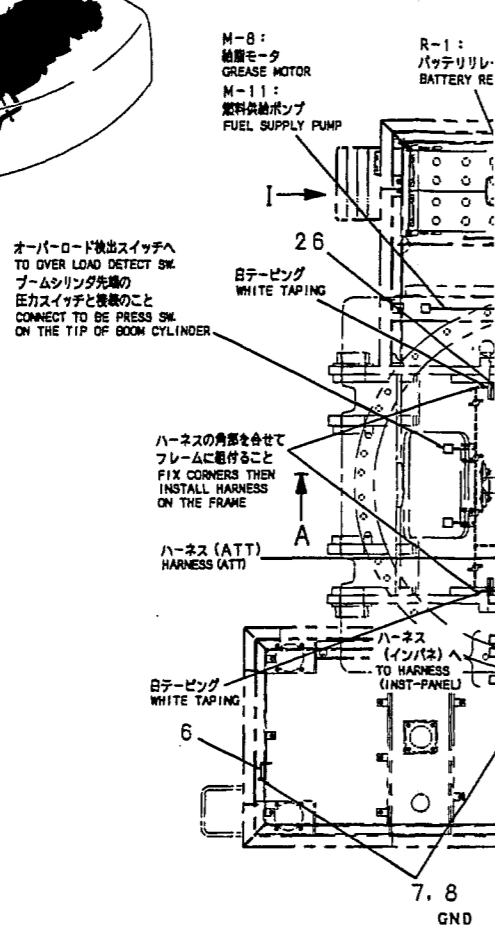
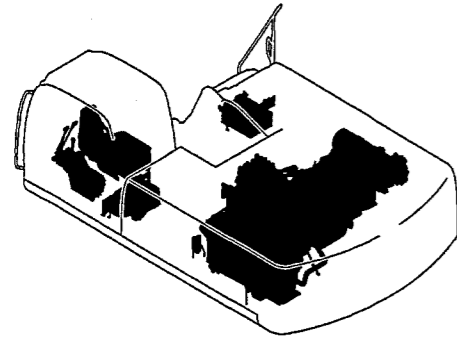




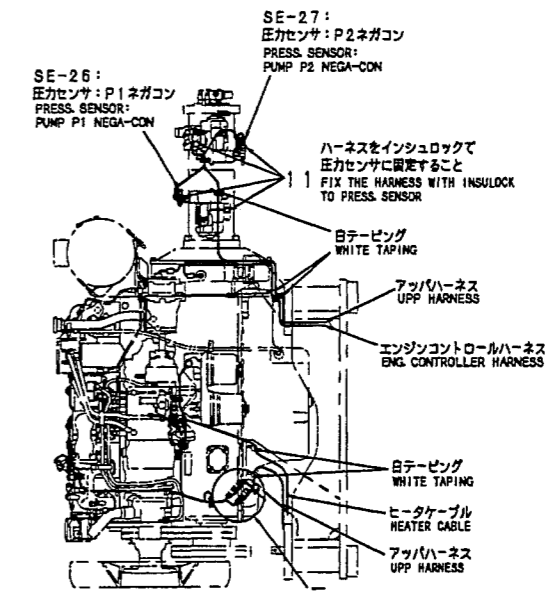




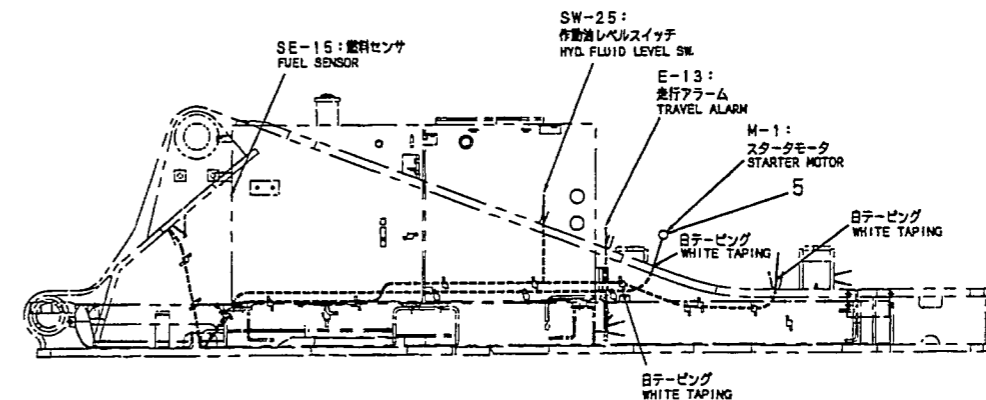
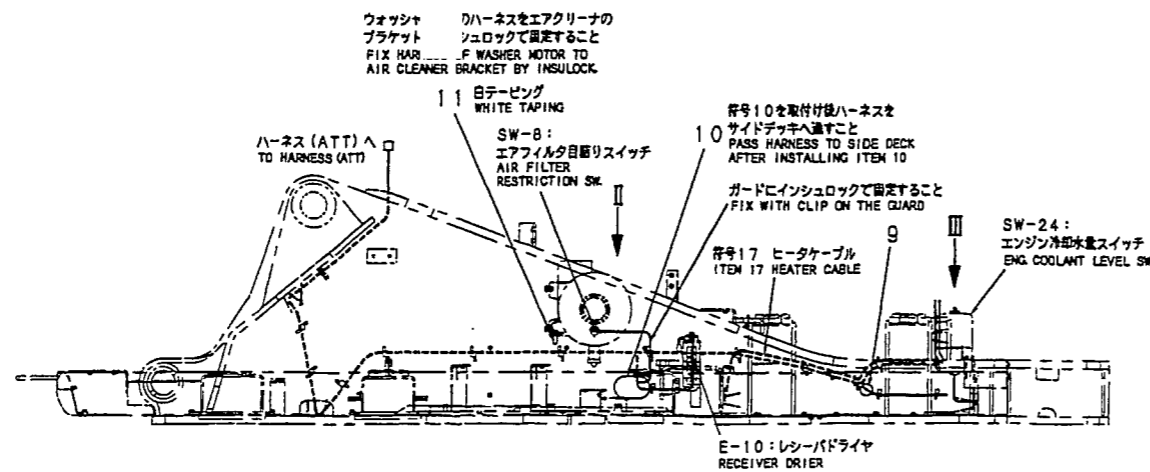
ハーネス アッセン, アッパ・HARNESS ASSY, UPP



A1  
LS03Z00004P1



矢視IV  
VIEW IV

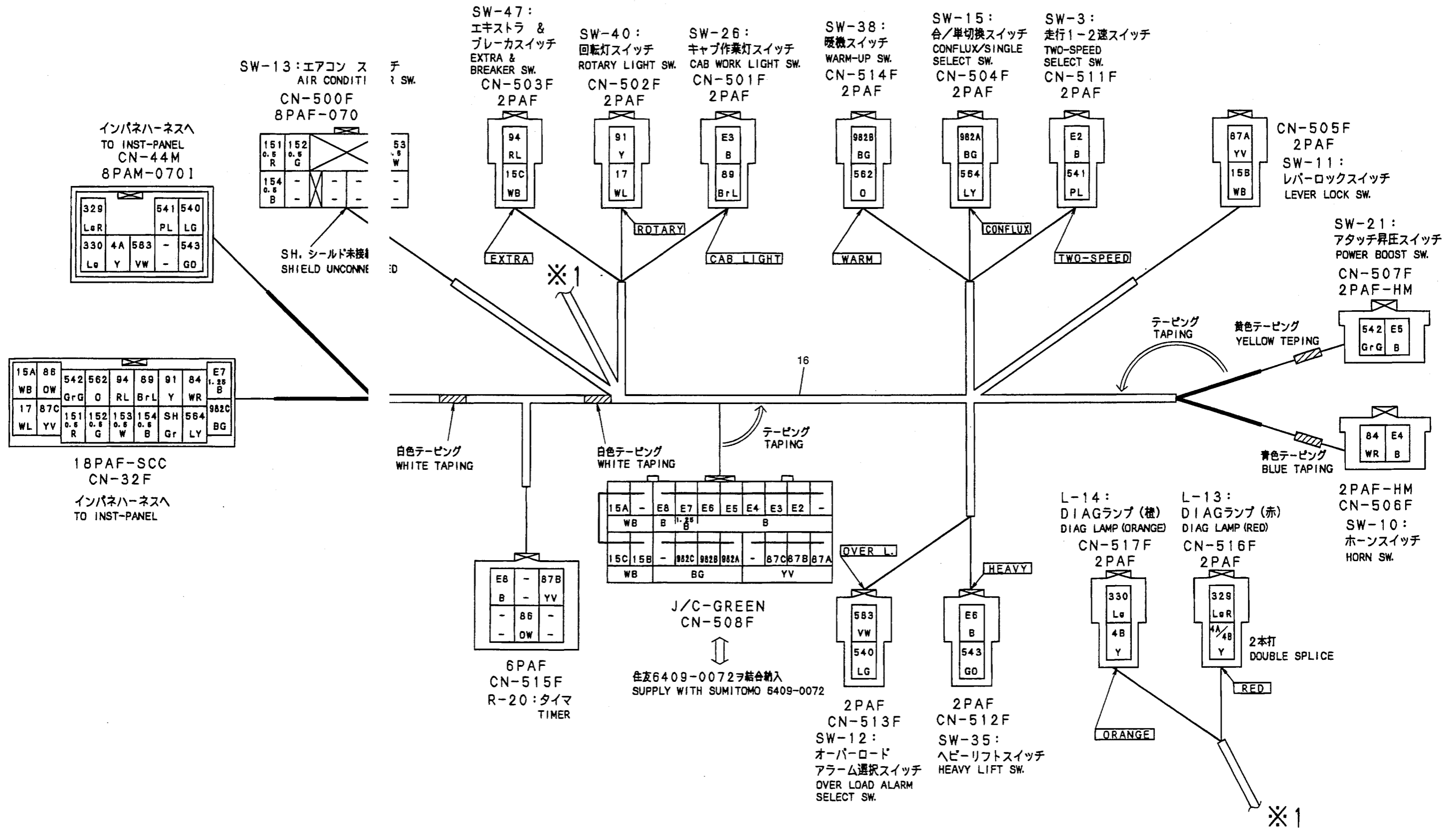


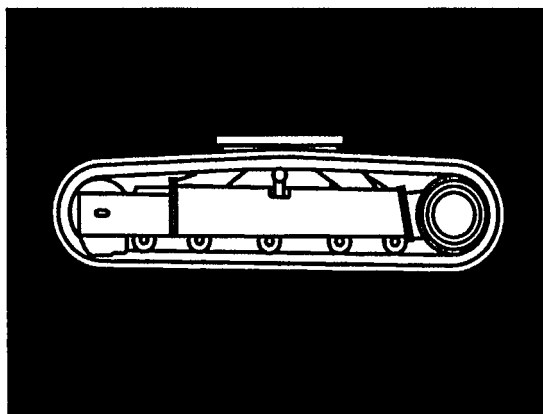
断面A A  
SECTION AA



ハーネス アッセン、アッパ・HARNESS ASSY, UPP  
(フロアプレート・FLOOR PLATE)

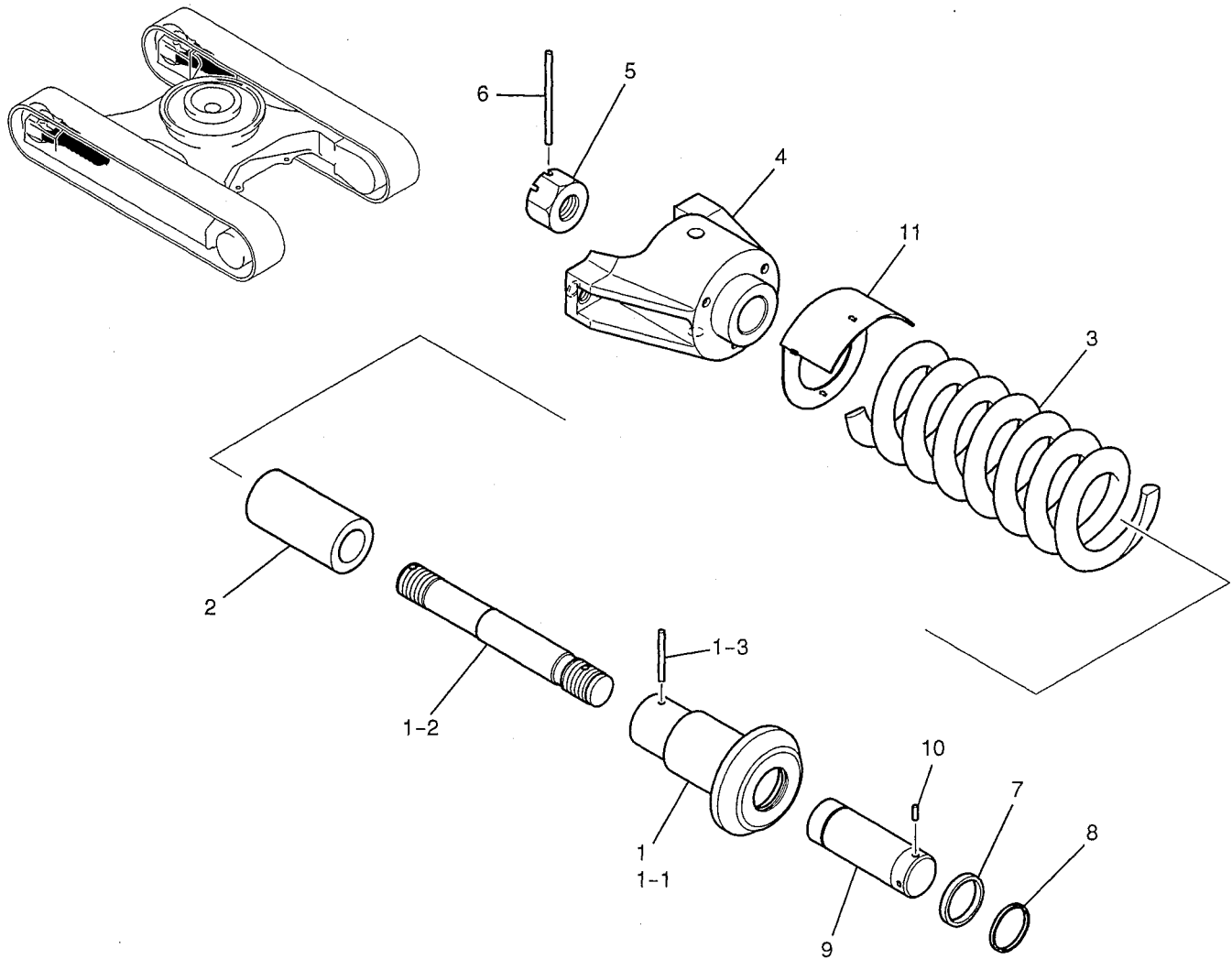
YS06-00901-  
LS06-01001-





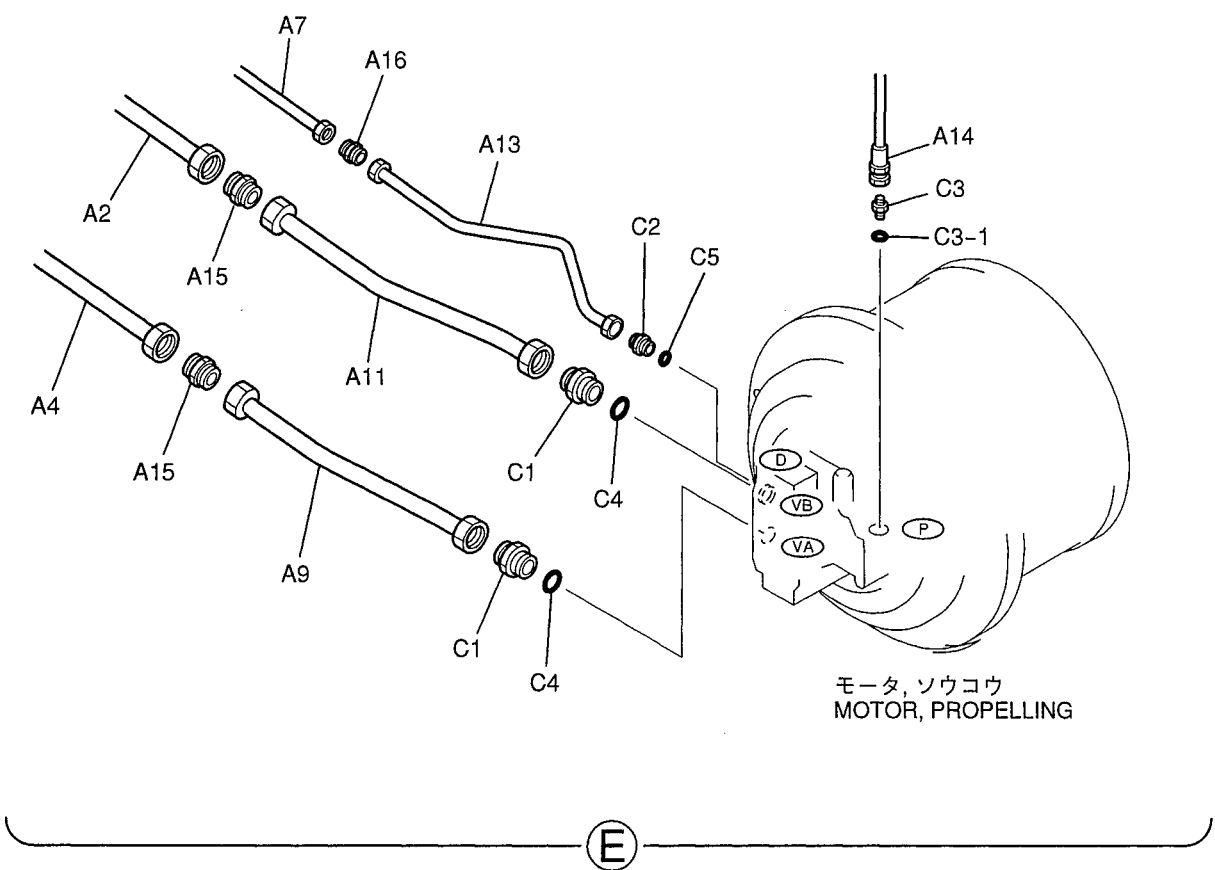
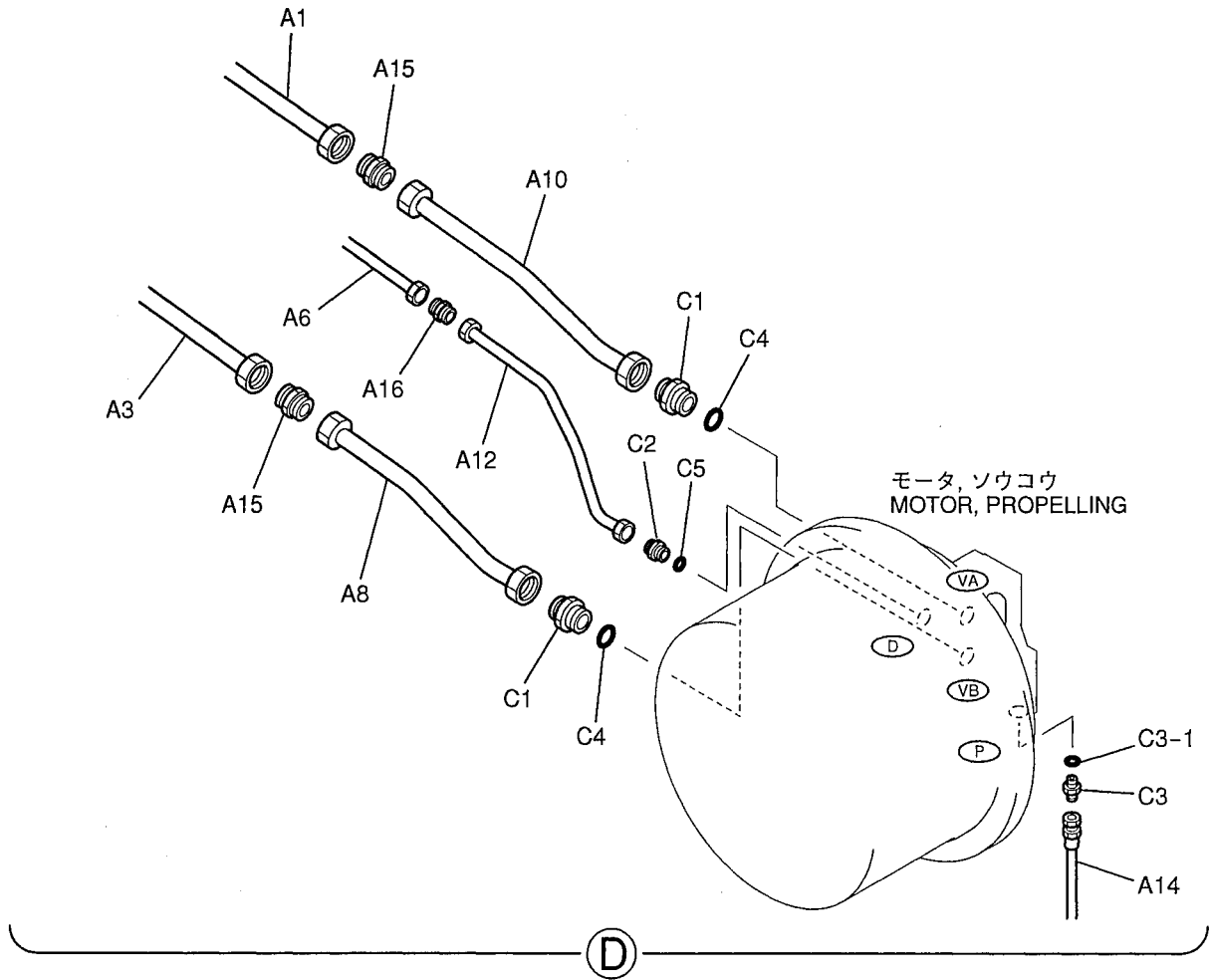
下部走行体  
UNDERCARRIAGE

アイドル アジャスト アッセン・IDLER ADJUST ASSY



符号 ITEM	部品番号 PART NO.	部品名 PART NAME	部品名 PART NAME	数量 QTY	参照 REFERENCE	適用号機 APPLICABLE No.
	LS54D00001F1	IDLER ADJUST ASSY	アイドル アジャスト アッセン			
1	LS70V00001F1	CYLINDER ASSY, GREASE	シリンダ アッセン, グリース	1		
1-1	LS01V00005P1	CYLINDER	シリンダ	1		
1-2	2438T247	ROD	ロッド	1		
1-3	ZP26D13125	PIN, SPRING	ピン, スプリング	1		
2	2418T22900	COLLAR	カラー	1		
3	LS54D01001P1	SPRING	スプリング	1		
4	LS54D01002P1	BRACKET	ブラケット	1		
5	LS54D01003P1	NUT	ナット	1		
6	ZP26D13110	PIN, SPRING	ピン, スプリング	1		
7	R45T0003D7	U-PACKING	U-パッキン	1		
8	2445Z1080D4	SEAL, DUST	シール, ダスト	1		
9	2439P176	PISTON	ピストン	1		
10	2419T4748	PIN	ピン	2		
11	LS54D01004P1	COVER	カバー	1		

FIG 314-01-1



01  
01  
01

FIG 354-01-2





符号 ITEM	部品番号 PART NO.	部品名 PART NAME	部品名 PART NAME	数量 QTY	参照 REFERENCE	適用号機 APPLICABLE No.
B1	LS42H00018F1	HYD LINES, CYLINDER	ユアツ ハイカン, シリンダ°			
B1	LS28V00003F1	VALVE ASSY, HOLDING	バルブ° アッセン, ホールデ° インク°	1	SEE (C. P. M)	
B2	LS42H01073P1	TUBE	チューブ°	1		
B3	2444R1154D4	HOSE	ホース	1		
B4	LC43H01011D5	HOSE	ホース	1		
B5	2444R892D24	HOSE	ホース	1		
B6	2444R949D22	HOSE	ホース	1		
B7	ZE13X20001	CLAMP, HALF	クランプ°, ハーフ	10		
B8	LS42H01018P1	CLAMP	クランプ°	2		
B9	LC43H01013P1	BUSHING	ブ° ッシュ	1		
B10	ZA33F18006	ELBOW	エルボ°	1		
B11	ZH32Z04000	ELBOW	エルボ°	1		
B12	LS42H01074P1	ELBOW	エルボ°	1		
B13	ZA23F15006	CONNECTOR	コネクタ	1		
B14	ZG91V02000	NIPPLE, GREASE	ニッ プル, グ° リース	1		
B15	ZD12P03800	O-RING	O-リング°	5		
B16	ZD12P01400	O-RING	O-リング°	2		
B18	ZS18C10030	CAPSCREW	キャップ° スクリュ	2		
B19	ZS28C14045	CAPSCREW	キャップ° スクリュ	4		
B20	ZS28C14050	CAPSCREW	キャップ° スクリュ	12		
B21	ZS28C14070	CAPSCREW	キャップ° スクリュ	8		
B22	ZN18C14011	NUT	ナット	4		
B23	ZW16H10000	WASHER	ワッシャ	2		
B24	ZW26K14000	LOCK WASHER	ロックワッシャ	24		
B25	PY01P01043D3	CLIP	クリップ°	12		
C1	LS42H00017F1	HYD LINES, BOOM	ユアツ ハイカン, フ° ーム			
C1	LS42H01069P1	TUBE	チューブ°	1		
C2	LS42H01070P1	TUBE	チューブ°	1		
C3	2444Z3556	CONNECTOR	コネクタ	1		
C4	2444Z3499	CONNECTOR	コネクタ	1		
C5	LC42H01164P1	CLAMP	クランプ°	3		
C6	LC42H01165P1	CLAMP	クランプ°	3		
C7	LS42H01071P1	CLAMP	クランプ°	2		
C8	LS42H01072P1	CLAMP	クランプ°	2		
C9	2432T5625	GLAMP	クランプ°	1		
C10	2432T5626	CLAMP	クランプ°	1		
C11	ZS18C12055	CAPSCREW	キャップ° スクリュ	5		
C12	ZS18C12050	CAPSCREW	キャップ° スクリュ	1		
C13	ZW16H12000	WASHER	ワッシャ	6		

(01)  
(04)  
(01)

符号 ITEM	部品番号 PART NO.	部品名 PART NAME	部品名 PART NAME	数量 QTY	参照 REFERENCE	適用号機 APPLICABLE No.
	LS01T00001F5	TOOL & ACCESSORY	ツール オヨビ アクセサリ			
1	2421R397	HAMMER	ハンマ	1		
2	ZT12A36000	SPANNER	スパナ	1		
3	ZT12A41000	SPANNER	スパナ	1		
5	ZT22A05000	KEY, SCREW	キー, スクリュー	1		
6	ZT22A06000	KEY, SCREW	キー, スクリュー	1		
7	ZT22A08000	KEY, SCREW	キー, スクリュー	1		
8	ZT22A10000	KEY, SCREW	キー, スクリュー	1		
9	ZT22A12000	KEY, SCREW	キー, スクリュー	1		
10	ZT22A14000	KEY, SCREW	キー, スクリュー	1		
11	ZT22A17000	KEY, SCREW	キー, スクリュー	1		
12	ZT22A04000	KEY, SCREW	キー, スクリュー	1		
13	2408R587D1	SOCKET	ソケット	1		
14	2408R587D2	SOCKET	ソケット	1		
15	2408R587D3	SOCKET	ソケット	1		
16	2408R587D4	SOCKET	ソケット	1		
17	2408R587D6	SOCKET	ソケット	1		
18	ZT12D30000	WRENCH, ADJUST	レンチ, アジャスト	1		
19	2421R398	WRENCH, PIPE	レンチ, パイプ	1		
20	YW01T01014P1	WRENCH	レンチ	1		
21	2421R395	DRIVER	ドライバ	1		
22	2421Z294	DRIVER	ドライバ	1		
23	2421R392	PLIER	プライヤ	1		
24	2406Z623D3	BAR, EXTENSION	バー, エクステンション	1		
25	2406R527	HANDLE, RATCHET	ハンドル, ラチェット	1		
26	LC01T01002P1	ADAPTER	アダプタ	1		
27	2414T4185	BOX, TOOL	ボックス, ツール	1		
32	YN20T01320P1	LABEL	ラベル	1		
34	2421Z298	CAP	キャップ	1		
35	YN50S00002S001	KEY	キー	1		
36	ZT12A10000	SPANNER	スパナ	1		
37	ZT12A14000	SPANNER	スパナ	1		
38	ZT12A17000	SPANNER	スパナ	1		
39	ZT12A19000	SPANNER	スパナ	1		
40	ZT12A24000	SPANNER	スパナ	1		
41	ZT12A27000	SPANNER	スパナ	1		
42	ZT12A50000	SPANNER	スパナ	1		
43	ZT12A55000	SPANNER	スパナ	1		

符号 ITEM	部品番号 PART NO.	部品名 PART NAME	部品名 PART NAME	数量 QTY	参照 REFERENCE	適用号機 APPLICABLE No.
		ARM ASSY, STD 3.45M	3.45M アーム アッセン, スタンプート			
	LS12B00011F1	ARM GROUP	アーム グループ			
A1	LS12B01040F1	LINK ASSY, BUCKET	リンク アッセン, バケツ	1		
A1-1	★	LINK, BUCKET	リンク, バケツ	1		
A1-2	LS12B01046P1	BUSHING	ブッシュ	2		
A1-3	LS12B01035P1	BUSHING	ブッシュ	2		
A2	LS12B01016P1	LINK	リンク	1		
A3	LS12B01017P1	LINK	リンク	1		
A4	2419P3582	PIN	ピン	2		
A5	LS12B01033P1	PIN	ピン	1		
A6	LS12B01034P1	PIN	ピン	1		
A7	2445R372D5	SEAL, DUST	シール, ダスト	4		
A8	2445R138D9	SEAL, DUST	シール, ダスト	6		
A9	2445Z1444	SEAL, DUST	シール, ダスト	2		
A10	HS18C20180G2	CAPSCREW	キャップ スクリュー	2		
A11	ZN18C20016	NUT	ナット	4		
A12	ZG91S02000	NIPPLE, GREASE	ニップル, グリース	6		
A13	2420T2747D19	SHIM (0.9)	シム (0.9)	2		
A14	2420T2747D2	SHIM (1.2)	シム (1.2)	2		
A15	2420T2747D3	SHIM (1.6)	シム (1.6)	2		
A16	2420T2747D4	SHIM (2.3)	シム (2.3)	2		
	LS12B00021F2	ARM ASSY	アーム アッセン			
B2	LS12B01013P1	BUSHING	ブッシュ	2		
B3	2405T1950	BUSHING	ブッシュ	2		
B4	2405T1334	BUSHING	ブッシュ	2		
B5	★	ARM	アーム	1		
B5-1	LS12B01065P1	PLATE	プレート	1		
	LS12B00010F1	ARM INSTAL	アーム トリツケ			
C1	2419P3840	PIN	ピン	1		
C2	LS12B01011P1	PIN	ピン	1		
C3	ZS18C20040	CAPSCREW	キャップ スクリュー	2		
C4	HS18C20200G2	CAPSCREW	キャップ スクリュー	1		
C5	ZW16H20000	WASHER	ワッシャ	2		
C6	ZN18C20016	NUT	ナット	2		
C7	2420T2747D26	SHIM (1.2)	シム (1.2)	1		
C8	2420T2747D27	SHIM (1.6)	シム (1.6)	1		
C9	2420T2571D10	SHIM (0.9)	シム (0.9)	1		
C10	2420T2571D3	SHIM (1.2)	シム (1.2)	1		
C11	2420T2571D4	SHIM (1.6)	シム (1.6)	1		
(02) C12	2420T2571D5	SHIM (2.3)	シム (2.3)	1		
(01) C13	2418T25049	PLATE	プレート	1		
(02)						

CLICK HERE TO **DOWNLOAD** THE COMPLETE MANUAL

- Thank you very much for reading the preview of the manual.
- You can download the complete manual from: [www.heydownloads.com](http://www.heydownloads.com) by clicking the link below



- Please note: If there is no response to CLICKING the link, please download this PDF first and then click on it.

CLICK HERE TO **DOWNLOAD** THE COMPLETE MANUAL

符号 ITEM	部品番号 PART NO.	部品名 PART NAME	部品名 PART NAME	数量 QTY	参照 REFERENCE	適用号機 APPLICABLE No.
		HYD LINES, ARM 3.0M	3.0M ユアツ ハイカン, アーム			
0	LS01V00004F1	CYLINDER ASSY, BUCKET	シリンダ° アッセン, バケツ	1	SEE (C. P. M)	
A1	LS12B00004F1 2419P3756	CYLINDER INSTAL PIN	シリンダ° トリツケ ピン	1		
A2	HS18C20180G2	CAPSCREW	キャップ° スクリュー	1		
A3	ZN18C20016	NUT	ナット	2		
A4	2420T2747D19	SHIM (0.9)	シム (0.9)	1		
A5	2420T2747D2	SHIM (1.2)	シム (1.2)	1		
A6	2420T2747D3	SHIM (1.6)	シム (1.6)	1		
A7	2420T2747D4	SHIM (2.3)	シム (2.3)	1		
B1	LS43H00007F1 LS43H01009P1	HYD LINES, CYLINDER TUBE	ユアツ ハイカン, シリンダ° チューブ°	1		
B2	LS43H01010P1	TUBE	チューブ°	1		
B3	LS43H01005P1	CLAMP	クランプ°	4		
B4	LC42H01020P1	BUSHING	ブッシュ	2		
B5	ZS18C12075	CAPSCREW	キャップ° スクリュー	8		
B6	ZS18C10025	CAPSCREW	キャップ° スクリュー	4		
B7	ZW16H12000	WASHER	ワッシャ	8		
B8	ZW16H10000	WASHER	ワッシャ	4		
B9	ZD12P03400	O-RING	O-リング°	2		
B10	ZG91S02000	NIPPLE, GREASE	ニップ° ル, グ° リース	1		
B11	ZG91V02000	NIPPLE, GREASE	ニップ° ル, グ° リース	1		
C1	LS43H00008F1 LC42H01085D7	HYD LINES, ARM HOSE	ユアツ ハイカン, アーム ホース	2		
C2	ZE13X16000	CLAMP, HALF	クランプ°, ハーフ	8		
C3	ZS28C12045	CAPSCREW	キャップ° スクリュー	16		
C4	ZW26K12000	LOCK WASHER	ロックワッシャ	16		
C5	ZD12P03400	O-RING	O-リング°	4		
(01)						
(01)						
(01)						





## INDEX FOR PARTS No.

SK480

PARTS MANUAL

PART No	PAGE	PART No	PAGE	PART No	PAGE
< 2401 >		< 2410 >		2418T10357	082-01-1
2401N479	071-01-1	2410N526	071-01-1		087-01-1
2401P1371	071-01-1	2410P813	326-01-1		097-01-1
2401P1373	071-01-1	2410P814	306-01-1		166-01-1
2401P1374	071-01-1	2410P815	330-01-1		198-50-3
2401P1376	071-01-1	2410T496	071-01-1	2418T12274	278-01-1
					280-01-1
				2418T12346	198-50-3
					210-01-1
					256-01-2
					170-01-2
< 2405 >		< 2413 >		2418T12753	170-01A-2
2405P440	326-01-1	2413J383	071-01-1		071-01-1
2405P692	306-01-1	2413N487	326-01-1	2418T18874	071-01-1
2405P729	338-01-1	2413N490	330-01-1	2418T18875	071-01-1
	340-01-1	2413N492F1	071-01-1	2418T20157	493-50-1
2405P730	338-01-1	2413N500	306-01-1	2418T22409	390-01-1
	340-01-1			2418T22900	314-01-1
2405R312D1415	104-50-1			2418T22934	330-01-1
2405R312D1612	104-50-1			2418T22949	071-01-1
2405R312D2010	104-50-1			2418T22956	071-01-1
2405T1334	414-50-1	< 2414 >		2418T22960	071-01-1
	578-50-1	2414J2541	071-01-1	2418T23006	390-01-1
	579-50-1	2414P8343	330-01-1	2418T23196	338-01-1
	580-50-1	2414P9742	047-01-1		340-01-1
2405T1778	330-01-1	2414T4185	484-50-1	2418T24122	579-50-1
2405T1950	414-50-1	2414T5367	269-01-2		580-50-1
	578-50-1	2414T5480	010-50-1	2418T24219	071-01-2
	579-50-1	2414Z199D025	269-01-2	2418T24226D1	015-50-1
	580-50-1		354-01-1	2418T24342	390-01-1
2405T1951	087-01-1		354-01A-1	2418T24411D6	097-01-1
2405T1952	087-01-1		356-01-1	2418T24638	493-50-1
2405T1960	010-50-1		356-01A-1	2418T25049	414-50-1
					578-50-1
					579-50-2
					580-50-2
					269-01-2
					198-50-2
< 2406 >		< 2416 >		2418T27916	198-50-2
2406R527	484-50-1	2416N7818	398-50-1	2418T8864	198-50-3
2406Z304	210-01-1		399-50-1		056-01-1
2406Z623D3	484-50-1	2416P20418	493-50-1	2418T9962	255-01-1
		2416T13049D1	222-01-1	2418Z1333D12	114-50-4
		2416T13049D6	222-01-1	2418Z1333D13	255-01-1
		2416T13049D8	222-01-1	2418Z1333D2	051-01-1
		2416T13056	407-50-1	2418Z1333D23	051-01-1
		2416T26102	033-01-2	2418Z1333D26	051-01-1
< 2408 >		2416T29593	580-50-1	2418Z1333D30	051-01-1
2408R587D1	484-50-1	2416T6289D2	198-50-2	2418Z1333D32	255-01-2
2408R587D2	484-50-1	2416Z434	010-50-1	2418Z1333D4	255-01-2
2408R587D3	484-50-1			2418Z1449	071-01-2
2408R587D4	484-50-1			2418Z725D3	170-01-3
2408R587D6	484-50-1				170-01A-3
				2418Z726D3	170-01-1
					170-01A-1
		< 2418 >			
		2418N3414D1	326-01-1		
		2418N3414D2	326-01-1		
< 24100 >		2418P22951	071-01-1		
24100J13532F5	070-01-1	2418P25285	330-01-1	< 2419 >	
	071-01-1	2418P25308D1	396-50-1	2419P3525	390-01-2
24100J13532F6	070-01-1		398-50-1	2419P3526	390-01-1
	071-01-1		399-50-1	2419P3563	338-01-1
24100N7035F3	330-01-1		396-50-1		340-01-1
24100N7039F3	326-01-1	2418P25308D2	398-50-1	2419P3564	338-01-1
24100U1176S18	260-01-1		399-50-1		340-01-1
24100U1176S19	260-01-1		071-01-1	2419P3582	414-50-1
24100U1176S25	260-01-1	2418P27422	071-01-2		578-50-1
24100U1176S26	260-01-1	2418P27423	584-01-1		579-50-1
24100U1176S27	260-01-1	2418P31091	071-01-1		580-50-1
24100U1176S5	258-01-1	2418R2D54	407-50-1	2419P3756	418-01-1
	262-01-2	2418R323D11	407-50-1		582-01-1
24100U1188S12	262-01-1	2418R323D13	071-01-1		583-01-1
24100U759S28	262-01-1	2418R597R27	114-50-4		584-01-1
24100U759S32	262-01-1	2418R676D1	118-50-1	2419P3840	414-50-1
			119-50-1		578-50-1
			120-01-1		579-50-1

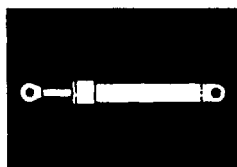
PART No	PAGE	PART No	PAGE	PART No	PAGE
YN50C00001F1	170-01-1 172-01-1	YN51C01042P1	173-01-2 173-01A-2	YN80S00010F2	264-01-1
YN50C00003F1	170-01A-1 172-01A-1	YN51C01043P1	173-01-1 173-01A-1	YN80S00015F3	015-50-1 265-01-1
YN50C01012P1	172-01-1	YN51C01045P1	173-01-1 173-01A-1	YN80S00015F4	015-50-1 265-01-1
YN50C01023P1	172-01-1	YN51C01046P1	173-01-1 173-01A-2	YN80S00015S001	265-01-1
YN50C01024P1	172-01-1 172-01A-1	YN51C01048F1	173-01-1	YN80S00015S004	265-01-1
YN50C01027P1	172-01-1	YN51C01051P1	173-01-1 173-01A-1	YN80S00015S005	265-01-1
YN50C01030P1	172-01-1 172-01A-1	YN51C01052P1	173-01-2 173-01A-2	YN80S00015S006	265-01-1
YN50C01032P1	172-01-1	YN51C01053P1	173-01-2 173-01A-1	YN80S00015S007	265-01-1
YN50C01033P1	172-01-1	YN51C01054P1	173-01-2 173-01A-1	YN80S00015S008	265-01-1
YN50C01035P1	172-01A-1	YN51C01055P1	173-01-1 173-01A-1	YN80S00015S009	265-01-1
YN50C01042F1	172-01A-1	YN51C01056P1	173-01-1	YN80S00015S010	265-01-1
YN50C01043P1	172-01A-1	YN51C01093P1	173-01A-1	YN80S00015S011	265-01-1
YN50C01044P1	172-01A-1	YN51C01094P1	173-01A-1	YN80S00015S012	265-01-1
YN50C01047P1	172-01A-1	YN51C01095F1	173-01A-1	YN80S00015S013	265-01-1
YN50C01048P1	172-01A-1	YN51C01096P1	173-01A-1	YN81S00001P1	230-50-1
YN50C01049P1	172-01A-1	YN52C00002F1	523-01-1	YR01T01005P1	170-01A-3 173-01A-2
YN50E00002F1	230-50-1	YN52C00002F2	523-01-1	YR09T00002P1	170-01A-3 173-01A-2
YN50E00003F1	230-50-1	YN52F01157P1	010-50-1	YR09T00003P1	170-01A-3 173-01A-2
YN50E00004F1	232-50-1 232-50A-1	YN52F01158P1	010-50-1	YR11M01038D1	170-01A-2
YN50E00006P1	170-01-2 170-01A-2	YN52F01159P1	010-50-1	YR11M01038D1	170-01A-2
YN50E00007P1	102-50-1	YN52S00009P1	230-50-1	YR11P00008S005	042-01-1
YN50M00004F1	102-50-1 108-01-1	YN52S00016P2	126-01-1	YR21C01161P1	170-01-3 170-01A-3
YN50M01012P1	108-01-1	YN52S00021F1	258-01-1 262-01-2	YR22C01025P1	210-01-1
YN50S00002F1	230-50-1	YN52S00023P1	061-50-2	YR24S00002P1	232-50-1 232-50A-1
YN50S00002S001	230-50-1	YN53C00004P1	170-01-2	YR64H01009P1	126-01-2
YN50S00002S001	484-50-1	YN53C000011P1	170-01A-2	YR68H01016D3	114-50-1
YN50S01001P1	104-50-1	YN53C01003F1	170-01A-2	YT02C01066P1	170-01-1 170-01A-1
YN50S01003P1	232-50-1 232-50A-1	YN53C01003S001	170-01A-2	YT02C01067P1	170-01-1
YN50V00011F2	126-01-1	YN53C01003S002	170-01A-2	YT02C01070P1	170-01A-1
YN50V01001S005	004-50-1	YN53C01003S003	170-01A-2	YT02C01079D1	170-01-1
YN50V01006P1	004-50-1 257-01-1	YN53C01003S004	170-01A-2	YT02C01081D1	170-01-1 170-01A-1
YN51C00004F1	170-01-1 173-01-1	YN53C01003S005	170-01A-2	YT02C01081D3	170-01-1
YN51C00009F1	170-01A-1 173-01A-1	YN53C01003S006	170-01A-2	YT02C01082P1	170-01-1
YN51C01001P1	173-01-1 173-01A-1	YN54S00006P1	230-50-1	YT02C01086P1	170-01-1 170-01A-1
YN51C01013P1	173-01-1 173-01A-1	YN55C00005P1	170-01-1 170-01A-1	YT02C01088P1	170-01-1
YN51C01014P1	173-01-1 173-01A-1	YN58S00004P1	230-50-2	YT02C01088P1	170-01-1
YN51C01015P1	173-01-1 173-01A-1	YN59E00004F2	230-50-2	YT02C01109F1	170-01-1 170-01A-1
YN51C01016P1	173-01-1 173-01A-1	YN60C01140P1	015-50-1	YT02C01115D3	170-01-2 170-01A-2
YN51C01017P1	173-01-1 173-01A-1	YN60C01160P3	015-50-1	YT02C01124P1	170-01-1 170-01A-1
YN51C01018P1	173-01-1 173-01A-1	YN60C01206P1	015-50-1	YT02C01126D1	170-01-1 170-01A-1
YN51C01019P1	173-01-1 173-01A-2	YN60C01207P1	015-50-1	YT02C01126D1	170-01-1 170-01A-1
YN51C01023P1	173-01-1 173-01A-1	YN60C01208P1	015-50-1	YT02C01126D6	166-01-1
YN51C01024P1	173-01-1 173-01A-1	YN64H00065F1	126-01-2	YT02C01129P1	170-01-2 170-01A-2
YN51C01028P1	173-01-2 173-01A-2	YN64H01018P1	120-01-1	YT02C01134P1	170-01-2 170-01A-2
YN51C01029P1	173-01-1	YN64H01022P1	114-50-3 118-50-1 119-50-1	YT02C01136P1	170-01-2 170-01A-2
YN51C01030P1	173-01A-1	YN64H01075P1	114-50-1	YT02C01138P2	170-01-1
YN51C01031P1	173-01-2 173-01A-1	YN68H01035P1	114-50-1 126-01-2	YT02C01140P1	170-01-2 170-01A-2
YN51C01032P1	173-01-1 173-01A-2	YN72E00005F1	254-50-1	YT02C01161P1	170-01-2 170-01A-2
YN51C01040P1	173-01-1 173-01A-1 173-01A-2	YN72E01004P1	254-50-1	YT02C01164P1	170-01-2
		YN73E00001S001	232-50-1 232-50A-1	YT02C01207P1	170-01-1 170-01A-1
		YN73E00001S002	232-50-1 232-50A-1	YT02C01229P1	170-01-3 170-01A-3
		YN80E00012F1	264-01-1	YT02C01230P1	173-01-1 173-01A-1
		YN80E00030F1	015-50-1		
		YN80E00031F1	263-50-1		
		YN80E01005P1	263-50-1		

# 機器部品型録

## COMPONENTS PARTS MANUAL

メイショウ  
NAME

電装品 ELECTRICAL COMPONENTS	1
油圧機器 HYDRAULIC COMPONENTS	2
空圧機器 PNEUMATIC COMPONENTS	3

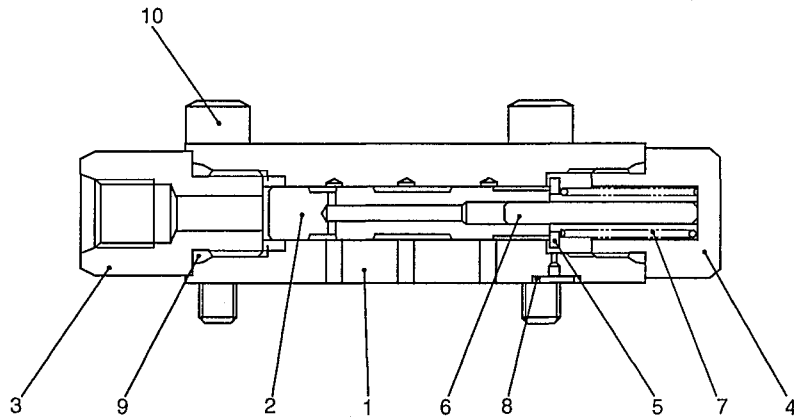
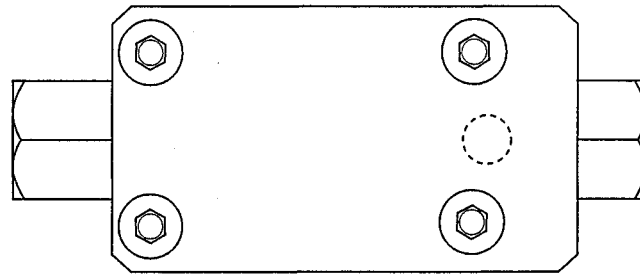


機 器  
COMPONENTS

SK450-6      LS06-01001-  
 SK450LC-6      YS06-00901-  
 SK480-6      LS06-01001-  
 SK480LC-6      YS06-00901-

バルブ アッセン, パイロット ・ VALVE ASSY, PILOT

2436R874F1



ITEM	部品番号 PART NO.	部品名 PART NAME	部品名 PART NAME	数量 QTY
	2436R874F1	VALVE ASSY, PILOT	バルブ アッセン, パイロット	
1	★	BODY	ボディ	1
2	★	VALVE	バルブ	1
3	2436R874S3	PLUG	プラグ	1
4	2436R874S4	PLUG	プラグ	1
5	2436R874S5	SEAT, SPRING	シート, スプリング	1
6	2436R874S6	PIN	ピン	1
7	2436R874S7	SPRING	スプリング	1
8	ZD12P00600	O-RING	O-リング	2
9	ZD12P01400	O-RING	O-リング	2
10	ZS23C08032	CAPSCREW	キャップ スクリュー	4



符号 ITEM	部品番号 PART NO.	部品名 PART NAME	部品名 PART NAME	数量 QTY
	LS01V00004F1	CYLINDER ASSY, BUCKET	シリンダ アッセン, バケツ	
1	★	TUBE, CYLINDER	チューブ, シリンダ	1
2	2438U324S36	BUSHING	ブッシュ	2
3	2445R138D9	SEAL, DUST	シール, ダスト	4
4	★	ROD, PISTON	ロッド, ピストン	1
5	2438U1175S5	PISTON	ピストン	1
6	ZD12G09500	O-RING	O-リング	1
7	LS01V00004S007	RING, BACK UP	リング, バックアップ	2
8	2438U1175S8	SEAL, PISTON	シール, ピストン	1
9	LS01V00004S009	RING, WEAR	リング, ウェア	2
10	2438U1175S10	RING, DUST	リング, ダスト	2
11	LS01V00004S011	NUT	ナット	1
12	YY01V00008S012	SETSCREW	セットスクリュー	1
13	LS01V00004S013	RING, CUSHION	リング, クッション	1
14	LS01V00004S014	COVER, ROD	カバー, ロッド	1
15	2438U1175S15	BUSHING	ブッシュ	1
16	2418U112D81	CLIP	クリップ	1
17	ZD12G15000	O-RING	O-リング	2
18	2438U1175S29	RING, BACK UP	リング, バックアップ	1
19	2438U1175S18	RING, BACK UP	リング, バックアップ	1
20	2438U911S12	O-RING	O-リング	1
23	2418U130D23	PACKING, ROD	パッキング, ロッド	1
24	2438U662S26	SEAL, DUST	シール, ダスト	1
25	ZS23C16070	CAPSCREW	キャップ スクリュー	16
26	2438U1175S31	BAND	バンド	2
27	LS01V00004S027	BAND	バンド	1
28	LS01V00004S028	BAND	バンド	1
29	ZS16G12040	CAPSCREW	キャップ スクリュー	4
30	ZW26X12000	LOCK WASHER	ロックワッシャ	4
31	LS01V00004S031	SEAL, BUFFER	シール, バッファ	1
	LS01V00004R100	REPAIR KIT ROD SIDE CONSISTS OF ITEM	リペア キット ロッド側 17X2, 18X1, 19X1, 20X1, 23X1, 24X1, 31X1	1
	LS01V00004R200	REPAIR KIT PISTON SIDE CONSISTS OF ITEM	リペア キット ピストン側 6X1, 7X2, 8X1, 9X2, 10X2	1
	LS01V00004R300	REPAIR KIT ALL (ROD+PISTON) CONSISTS OF ITEM	リペア キット 全体(ロッド+ピストン) 6X1, 7X2, 8X1, 9X2, 10X2, 17X2, 18X1, 19X1, 20X1, 23X1, 24X1, 31X1	1
	LS01V00004R400	REPAIR KIT CONSISTS OF ITEM	リペア キット 1X1, 2X1, 3X2	1

符号 ITEM	部品番号 PART NO.	部品名 PART NAME	部品名 PART NAME	数量 QTY	
	LS10V00003F1, F2	PUMP ASSY, GEAR	ポンプ アッセン, ギヤ-		
				F1	F2
10	★	POPPET	ホペット	-	1
11	★	SEAT	シート	-	1
12	YN10V00014S012	RING	リング	-	1
13	YN10V00014S013	SPRING	スプリング	-	1
14	YN10V00014S014	SCREW, ADJUST	スクリュ, アジャスト	-	1
15	★	CASE	ケース	-	1
307	★	POPPET	ホペット	1	-
308	★	SEAT	シート	1	-
309	★	SEAT, SPRING	シート, スプリング	1	-
310	YN10V00006S310	SPRING	スプリング	1	-
311	YN10V00006S311	SCREW, ADJUST	スクリュ, アジャスト	1	-
312	YN10V00006S312	NUT	ナット	1	1
351	★	CASE	ケース	1	-
353	★	GEAR, DRIVE	ギヤ, ドライブ	1	1
354	★	GEAR, DRIVEN	ギヤ, ドライブン	1	1
355	YN10V00006S355	FILTER	フィルタ	1	1
361	★	CASE	ケース	1	1
433	LS10V00003S433	CAPSCREW	キャップ スクリュ	2	2
434	LS10V00003S434	CAPSCREW	キャップ スクリュ	2	2
435	LS10V00003S435	CAPSCREW	キャップ スクリュ	4	4
466	2441U667S466	PLUG	プラグ	1	1
467	YN10V00006S467	ADAPTER	アダプタ	1	1
700	YN10V00006S700	RING	リング	1	1
710	ZD12G10500	O-RING	O-リング	1	1
725	ZD12P01100	O-RING	O-リング	1	1
728	ZD12P01800	O-RING	O-リング	1	1
732	ZD12P01600	O-RING	O-リング	1	1
850	ZR26X01800	RING, RETAINING	リング, リテイニング	1	1
	LS10V00003R100	REPAIR KIT CONSISTS OF ITEM	リペア キット 10X1, 11X1, 15X1, 353X1, 354X1, 361X1	-	1











INDEX FOR PARTS No.

HYDRAULIC PARTS MANUAL

PART No	PAGE	PART No	PAGE	PART No	PAGE
LS30V00002R150	HC-065-4	LS30V00002S138	HC-065-3	YN35V00018S802	HC-191-1
LS30V00002R160	HC-065-4	LS55V00001F1	HC-079-1		HC-192-1
LS30V00002R170	HC-065-4	LS55V01001P1	HC-079-1	YN35V00019F1	HC-190-1
LS30V00002R180	HC-065-4	LS55V01002P1	HC-079-1	YN35V00019F1	HC-193-1
LS30V00002S016	HC-065-1	PH30V00004S031	HC-452-1	YN35V00020F1	HC-191-1
LS30V00002S017	HC-065-1	PR30V00010S014	HC-052-1		HC-193-1
LS30V00002S019	HC-065-1	YA35V00001S901	HC-193-1	YN35V00021F1	HC-192-1
LS30V00002S020	HC-065-1	YM28V00001S201	HC-061-1		HC-193-1
LS30V00002S021	HC-065-1		HC-062-1	YN35V00022F1	HC-193-1
LS30V00002S032	HC-065-1		HC-063-1	YN35V00022S101	HC-193-1
LS30V00002S033	HC-065-1	YM28V00001S321	HC-061-1	YN50V00011F1	HC-197-1
LS30V00002S034	HC-065-1		HC-062-1	YN50V00011F2	HC-197-1
LS30V00002S035	HC-065-1		HC-063-1	YN50V00011R100	HC-197-1
LS30V00002S036	HC-065-1	YM28V00001S631	HC-061-1	YN50V01001S005	HC-197-1
LS30V00002S037	HC-065-1		HC-062-1	YN50V01001S006	HC-197-1
LS30V00002S038	HC-065-1		HC-063-1	YN50V01001S007	HC-197-1
LS30V00002S039	HC-065-1	YN01V00017S009	HC-030-1	YN80S00010F1	EC-001-1
LS30V00002S040	HC-065-1		HC-031-1	YN80S00010F2	EC-001-1
LS30V00002S042	HC-065-1	YN01V00017S025	HC-030-1	YN80S00010S001	EC-001-1
LS30V00002S043	HC-065-1		HC-031-1	YN80S00010S007	EC-001-1
LS30V00002S044	HC-065-1	YN01V00025S017	HC-032-1	YN80S00010S009	EC-001-1
LS30V00002S045	HC-065-1	YN10V00006S310	HC-042-1	YR30V00001S024	HC-059-1
LS30V00002S046	HC-065-1	YN10V00006S311	HC-042-1	YR30V00004S012	HC-028-1
LS30V00002S047	HC-065-1	YN10V00006S312	HC-042-1		HC-253-1
LS30V00002S050	HC-065-1	YN10V00006S355	HC-042-1	YR30V00013S009	HC-028-1
LS30V00002S054	HC-065-1	YN10V00006S467	HC-042-1		HC-253-1
LS30V00002S055	HC-065-1	YN10V00006S700	HC-042-1		HC-452-1
LS30V00002S056	HC-065-1	YN10V00014S012	HC-042-1	YR30V00013S012	HC-028-1
LS30V00002S059	HC-065-1	YN10V00014S013	HC-042-1		HC-253-1
LS30V00002S060	HC-065-1	YN10V00014S014	HC-042-1		HC-452-1
LS30V00002S061	HC-065-1	YN10V01004S467	HC-045-1	YT30V00004F1	HC-253-1
LS30V00002S063	HC-065-1	YN15V00002S012	HC-061-1	YT30V00004R100	HC-253-1
LS30V00002S068	HC-065-2		HC-062-1	YT30V00004S008	HC-253-1
LS30V00002S078	HC-065-2	YN15V00003S016	HC-052-1	YT30V00008F1	HC-257-1
LS30V00002S080	HC-065-2	YN15V00003S030	HC-052-1	YT30V00008F2	HC-257-1
LS30V00002S082	HC-065-2	YN22T00194P1	HC-079-1	YT30V00008F3	HC-257-1
LS30V00002S083	HC-065-2	YN22V00004F4	HC-055-1	YT30V00008R100	HC-257-1
LS30V00002S084	HC-065-2	YN22V00014F5	HC-055-1	YT30V00008S011	HC-257-1
LS30V00002S085	HC-065-2	YN23V00001S007	HC-059-1	YT30V00008S012	HC-257-1
LS30V00002S086	HC-065-2	YN28V00008R100	HC-063-1	YT30V00008S013	HC-257-1
LS30V00002S087	HC-065-2	YN28V00008R300	HC-061-1	YT30V00008S010	HC-257-1
LS30V00002S088	HC-065-2		HC-062-1	YT30V00008S111	HC-257-1
LS30V00002S089	HC-065-2		HC-063-1	YT30V00008S122	HC-257-1
LS30V00002S090	HC-065-2	YN28V00008S203	HC-061-1	YT30V00008S125	HC-257-1
LS30V00002S092	HC-065-2		HC-062-1	YT30V00008S131	HC-257-1
LS30V00002S098	HC-065-2		HC-063-1	YT30V00008S151	HC-257-1
LS30V00002S099	HC-065-2	YN28V00008S204	HC-061-1	YT30V00008S216	HC-257-1
LS30V00002S100	HC-065-2		HC-062-1	YT30V00008S218	HC-257-1
LS30V00002S101	HC-065-2		HC-063-1	YT30V00008S219	HC-257-1
LS30V00002S102	HC-065-2	YN28V00008S322	HC-061-1	YT30V00008S221	HC-257-1
LS30V00002S106	HC-065-2		HC-062-1	YT30V00008S222	HC-257-1
LS30V00002S107	HC-065-2		HC-063-1	YT30V00008S241	HC-257-1
LS30V00002S108	HC-065-2	YN30V00022S015	HC-028-1	YT30V00008S242	HC-257-1
LS30V00002S109	HC-065-2	YN30V00022S016	HC-028-1	YT30V00008S302	HC-257-1
LS30V00002S110	HC-065-2		HC-452-1	YT30V00008S312	HC-257-1
LS30V00002S111	HC-065-2	YN30V00022S017	HC-028-1	YT30V00008S501	HC-257-1
LS30V00002S112	HC-065-2		HC-452-1	YW01V00002S027	HC-032-1
LS30V00002S115	HC-065-2	YN35V00004S361	HC-189-1		HC-059-1
LS30V00002S117	HC-065-2		HC-190-1	YW30V00001S157	HC-055-1
LS30V00002S118	HC-065-3		HC-191-1		HC-061-1
LS30V00002S119	HC-065-3		HC-192-1		HC-062-1
LS30V00002S120	HC-065-3	YN35V00004S362	HC-189-1		HC-063-1
LS30V00002S123	HC-065-3		HC-190-1	YW80S00001F1	EC-010-1
LS30V00002S125	HC-065-3		HC-191-1	YW80S00001S001	EC-010-1
LS30V00002S126	HC-065-3		HC-192-1	YW80S00001S002	EC-010-1
LS30V00002S127	HC-065-3	YN35V00004S363	HC-189-1	YW80S00001S004	EC-010-1
LS30V00002S130	HC-065-3		HC-190-1	YW80S00001S005	EC-010-1
LS30V00002S131	HC-065-3		HC-191-1	YW80S00001S010	EC-010-1
LS30V00002S132	HC-065-3		HC-192-1	YW80S00001S011	EC-010-1
LS30V00002S133	HC-065-3	YN35V00018F1	HC-189-1	YW80S00001S012	EC-010-1
LS30V00002S134	HC-065-3	YN35V00018F2	HC-040-1	YX30V00004F1	HC-452-1
LS30V00002S135	HC-065-3		HC-189-1	YX30V00004R200	HC-452-1
LS30V00002S136	HC-065-3	YN35V00018S802	HC-189-1	YX30V00004S001	HC-452-1
LS30V00002S137	HC-065-3		HC-190-1	YX30V00004S003	HC-452-1

2. 収録エンジン型式一覧表

LIST OF APPLICABLE ENGINE MODELS

エンジン型式名称 Engine model name	エンジン型式記号 Engine model code		適用機種 Applicable machine, vehicle, etc.	適用エンジン番号 Applicable engine No.
	型式	類別		
6D24-TL	6D240	CTYJ0Z000	SK480LC	6D24-300657(00/4)~

DRL	: Day Time Running Light (データイムランニングライト)	EZGO	: Easy Go(坂道発進補助装置& ハッキングサポートシステム/イージーゴー)
DSV	: Deceleration Solenoid Valve (デセレーションソレノイドバルブ)	F/A	: Full Air Brake(フルエアブレーキ)
D001	: ダイケケミカル(株)	Fクランプ	: フットクランプ
D253	: デーゼル機器株式会社	F-N-R	: Forward, Neutral & Reverse (フォワード, ニュートラル & リバース)
EC	: Electric Control (エレクトリックコントロール)	F/ミラー	: Fender Mirror(フェンダミラー)
ECI	: Electronic Control Injection (エレクトロニックコントロールインジェクション)	F/DISC	: Front Disc(フロントディスク)
ECM	: Electronic Control Engine Mounting (エレクトロニックコントロールエンジンマウンティング)	F/MR	: Fender Mirror(フェンダミラー)
ECS	: Electronic Control Suspension (エレクトロニックコントロールサスペンション)	F/PWR	: Full Power(フルパワー)
ECU	: Electronic Control Unit (エレクトロニックコントロールユニット)	F/TANK	: Fuel Tank(燃料タンク)
ED	: Economy Drive(エコドライブ)	F/TRAILER	: Full Trailer(フルトレーラ)
EGR	: Exhaust Gas Recirculation (排ガス再循環装置)	F/W	: Flywheel(フライホイール)
ELCAT	: Electronic Control Auto Transmission (エレクトロニックコントロールオートトランスミッション)	FA/T	: Floor Shift A/T(フロアシフトA/T)
ELEC	: Electric(エレクトリック)	FL/CPLG	: Fluid Coupling(フルイドカップリング)
ELEC/CONT	: Electric Control (エレクトリックコントロール)	FLAME/ RESIST	: Flammability Resistance (難燃仕様)
ELR	: Emergency Lock Retractor (イマージェンシロックリトラクタ)	FLUOR	: Fluorescent(蛍光灯)
EMERG	: Emergency(緊急)	FM	: Frequency Modulation (フリークエンシモジュレーション)
ENG	: Engine(エンジン)	FM/T	: Floor Shift M/T(フロアシフトM/T)
EPS	: Electronic Control Power Steering (エレクトロニックコントロールパワーステアリング)	FR	: Front(フロント)
EQUIP	: Equipment(イクイプメント)	FRP	: ガラス繊維強化プラスチック
ESS	: Engine Speed Sensor (エンジンスピードセンサ)	FWD	: Forward(フォワード)
ESV	: Enrichment Solenoid Valve (エンリッチメントソレノイドバルブ)	G-	: Grayish(グレイッシュ)
ETACS	: Electronic Time & Alarm Control System (エレクトロニックタイム&アラームコントロールシステム)	G/RATIO	: Gear Ratio(ギヤ比)
ETR	: Electronic Tuner(エレクトロニックチューナ)	G/ZONE	: General Zone(一般地域)
EVA	: エチレン酢ビ樹脂	GER	: Germany(ジャーマニー)
EXC	: Except(除く)	GLA	: Glass(ガラス)
EXH	: Exhaust(エキゾースト)	GLD	: Gold(ゴールド)
EXP	: Export(エクスポート)	GOV	: Governor(ガバナ)
EXT	: Exterior(エクステリア, 外装コート)	GRG	: Grayge(グレイージュ)
		GRL	: Grille(グリル)
		GRN	: Green(グリーン)
		GRY	: Gray(グレイ)
		GT	: Ground Touring(グラントツーリング)
		GZ	: General Zone(一般地域)
		H-L	: High & Low(ハイ&ロー)
		H/ミラー	: Hood Mirror(フードミラー)
		H/BACK	: Hatch Back(ハッチバック)
		H/DUTY	: Heavy Duty(ヘビーデューティ)
		H/GRADE	: High Grade(ハイグレード)
		H/GROUND	: High Ground(ハイグラウンド)
		H/LP	: Headlamp(ヘッドランプ)
		H/MR	: Hood Mirror(フードミラー)
		H/REST	: Headrest(ヘッドレスト)
		H/ZONE	: Hot Zone(酷暑地)
		HA	: High Altitude(高地)

# 11 -040 SERVICE CYLINDER BLOCK ASSY

品名コード PNC	型式 MODEL TYPE	適用 DESCRIPTION	代 替 R E P	部 品 番 号 PART NO ( 代 替 部 番 ) ( REP P/NO )	個 数 Q T Y	備 考 REMARKS
<b>01300A</b> 0004・1-0201・3 0202・1-	<b>BLOCK ASSY, CYLINDER</b> <b>ALL</b>			<b>ME993092</b> <b>ME993093</b>	1 1	

# 11 -120 CYLINDER HEAD

品名コード PNC	型式 MODEL	適用 DESCRIPTION	代替 REP	部品番号 PART NO (代替部番) (REP P/NO)	個 数 Q T Y	備 考 REMARKS
開始-終了 FROM-UP TO	TYPE					
01207B	DIRECTOR, CYLINDER HEAD WATER					
0004.1-	ALL			ME062523	6	
01208	TUBE, CYLINDER HEAD NOZZLE HOLDER					
0004.1-	ALL			3090113709	6	
01210	GASKET, CYLINDER HEAD					
0004.1-	ALL			ME051714	6	
01282B	STUD, CYLINDER HEAD					
0004.1-	ALL			MH002131	24	10X43
01287B	PLUG, CYLINDER HEAD					
0004.1-	ALL			MH037762	6	11
01288	SPRING PIN, CYLINDER HEAD					
0004.1-	ALL			MF472585	6	6X12
01291	O-RING, CYLINDER HEAD					
0004.1-	ALL			MH035157	6	27
01296E	CAP, CYLINDER HEAD					
0004.1-	ALL			MS666137	12	SEALING, 25
01296EB	CAP, CYLINDER HEAD					
0004.1-	ALL			MS666136	6	SEALING, D=22
01296F	CAP, CYLINDER HEAD					
0004.1-	ALL			MS666134	6	SEALING, 18
01296H	CAP, CYLINDER HEAD					
0004.1-	ALL			MS666135	12	SEALING, 20
01298B	BOLT, CYLINDER HEAD					
0004.1-	ALL			ME051515	36	FLANGE, 14X181
01298C	BOLT, CYLINDER HEAD					
0004.1-	ALL			ME051516	6	FLANGE, 14X249
03407	SEAT, EXHAUST VALVE					
0004.1-	ALL			ME051354	6	
03411	SEAT, INLET VALVE					
0004.1-	ALL			ME051587	6	
03460	GUIDE, INLET VALVE					
0004.1-	ALL			ME051120	6	
03470	GUIDE, EXHAUST VALVE					
0004.1-	ALL			ME051122	6	

# 11 -140 OIL PAN,FILLER & GAUGE

品名コード PNC	型式 MODEL	適用 DESCRIPTION	代 替 部 品 番 号 PART NO ( 代替部番 ) (REP P/NO)	個 数 Q T Y	備 考 REMARKS
開 始- 終 了 FROM-UP TO	T Y P E				
<b>04991C</b>	GASKET, ENG OIL FILLER				
0004.1-	<b>ALL</b>		<b>ME157774</b>	1	
<b>04993</b>	CLAMP, ENG OIL FILLER				
0105.3-	<b>ALL</b>		<b>MH021015</b>	1	D=12.2
<b>04993C</b>	CLAMP, ENG OIL FILLER				
0105.3-	<b>ALL</b>		<b>MS666016</b>	1	
0105.3-			<b>MS666014</b>	1	D=40
<b>04999</b>	O-RING, ENG OIL FILLER				
0105.3-0209.3	<b>ALL</b>		<b>MH035225</b>	1	11
0210.1-			<b>MH035242</b>	1	10.8
<b>04999B</b>	O-RING, ENG OIL FILLER				
0004.1-0105.2	<b>ALL</b>		<b>MF520005</b>	1	10

# 11 -230 CAMSHAFT & VALVE

品名コード PNC	型式 MODEL	適用 DESCRIPTION	代替 REP	部品番号 PART NO (代替部番) (REP P/NO)	個数 QTY	備考 REMARKS
開始-終了 FROM-UP TO	TYPE					
03100	CAMSHAFT					
0004.1-	ALL			ME151299	1	
03146	PLATE, CAMSHAFT THRUST					
0004.1-	ALL			ME151300	1	
03172	TAPPET, VALVE					
0004.1-	ALL			ME061021	12	
03196	KEY, CAMSHAFT					
0004.1-	ALL			MS476135	1	WOODRUFF, 5X19
03198	BOLT, CAMSHAFT					
0004.1-0211.3	ALL			MH000714	2	FLANGE, 10X25
0212.1-				MS146306	2	FLANGE, 10X25
03266B	SCREW, VALVE GEAR TRAIN					
0004.1-0109.3	ALL			ME051584	12	TAPPING, 10X45
0110.1-				ME351744	12	10X43
03275	CAP, VALVE GEAR TRAIN					
0004.1-	ALL			3000424302	12	12
03276	BUSHING, VALVE GEAR TRAIN					
0004.1-	ALL			3090402200	12	
03277B	BOLT, VALVE GEAR TRAIN					
0004.1-	ALL			ME152008	6	10X84
03277C	BOLT, VALVE GEAR TRAIN					
0004.1-	ALL			MF241222	12	WASHER ASSEMBLE D, 6X10
03279	O-RING, VALVE GEAR TRAIN					
0004.1-	ALL			MH035135	6	17
03299	NUT, VALVE GEAR TRAIN					
0004.1-	ALL			MF430122	12	10
03302B	BRACKET, ROCKER SHAFT					
0004.1-	ALL			ME150511	6	
03314	PLATE, ROCKER SHAFT THRUST					
0004.1-	ALL			3090401600	12	
03316	PUSH ROD, ROCKER ARM					
0004.1-	ALL			ME051180	12	
03323	ROCKER ARM, INLET & EXHAUST VALVE					
0004.1-	ALL			ME051051	12	
03405	RETAINER, VALVE SPRING					
0004.1-	ALL			ME095645	12	
03410	VALVE, INLET					
0004.1-	ALL			ME051698	6	

# 11 -410 ATTACHING PARTS

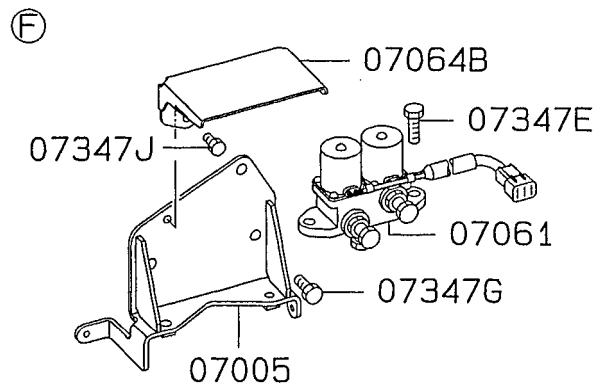
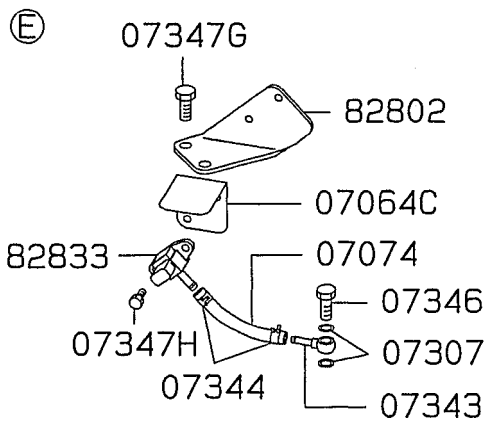
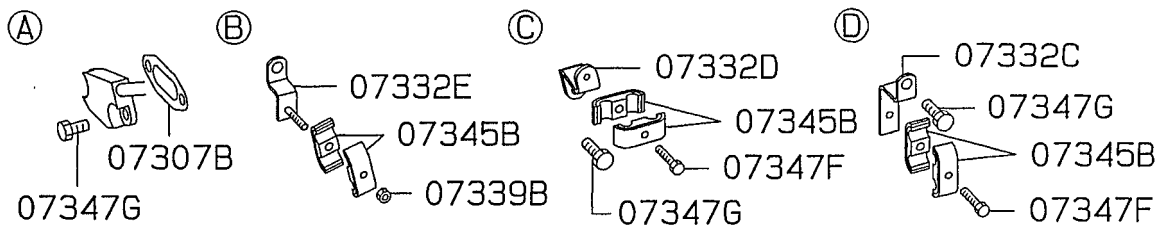
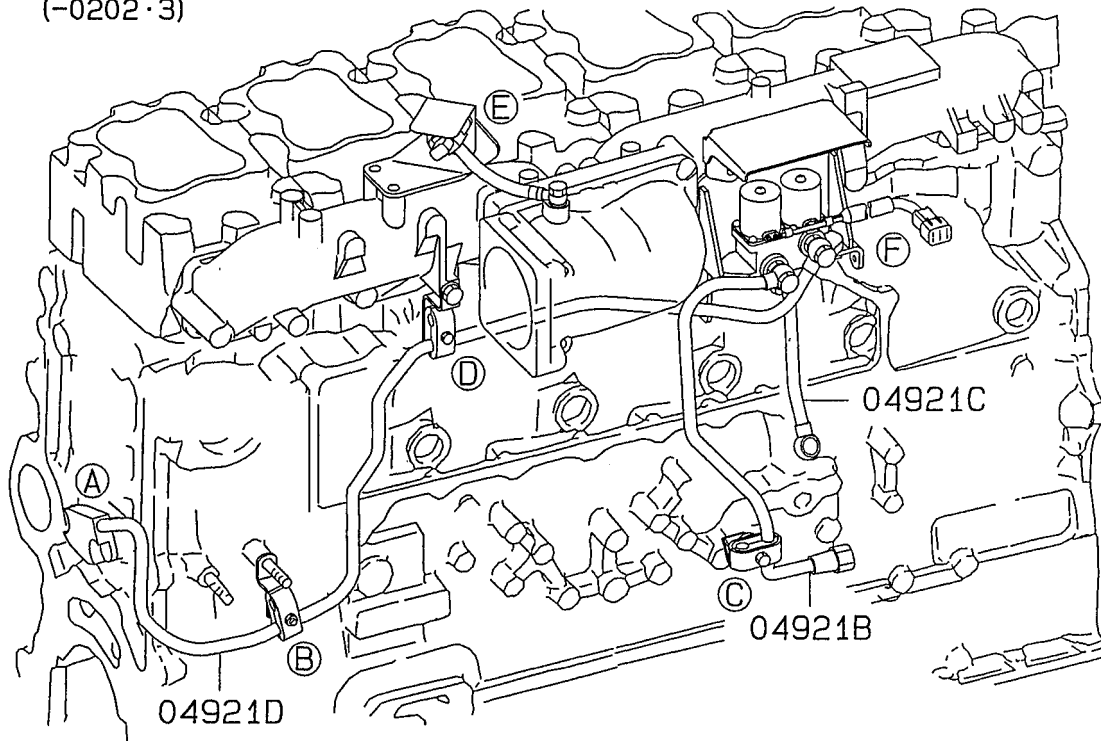
品名コード PNC	型式 MODEL	適用 DESCRIPTION	代替 REP	部品番号 PART NO (代替部番) (REP P/NO)	個数 QTY	備考 REMARKS
開始-終了 FROM-UP TO	TYPE					
<b>04296</b>	PLUG, ENG OIL PRESSURE GAUGE					
0201・1-	<b>ALL</b>			<b>MH037788</b>	2	TAPER, 1/8
<b>04976J</b>	PLUG, ENG OIL LINE					
0004・1-	<b>ALL</b>			<b>MS666222</b>	1	TAPER, 3/8

12 -130 OIL COOLER

品名コード PNC	型式 MODEL	適用 DESCRIPTION	代替 REP	部品番号 PART NO (代替部番) (REP P/NO)	個数 QTY	備考 REMARKS
開始-終了 FROM-UP TO	TYPE					
04300A	OIL COOLER ASSY, ENG					
0004.1-	ALL			ME150453	1	
04311	COVER, ENG OIL COOLER					
0004.1-	ALL			ME150441	1	
04322	ELEMENT, ENG OIL COOLER					
0004.1-	ALL			ME153172	1	
04334	GASKET, ENG OIL COOLER COVER					
0004.1-	ALL			ME150682	1	
04338	PLUG, ENG OIL COOLER					
0004.1-	ALL			ME064526	3	SCREW, 27
04346	SPRING, ENG OIL COOLER BY-PASS VALVE					
0004.1-	ALL			ME153173	1	
04353	VALVE, ENG OIL COOLER BY-PASS					
0004.1-	ALL			ME084527	1	
04375	O-RING, ENG OIL COOLER					
0004.1-	ALL			3093900300	3	25
04377	NUT, ENG OIL COOLER INR					
0004.1-	ALL			ME150442	4	10
04379	O-RING, ENG OIL COOLER INR					
0004.1-	ALL			MH035093	3	25
04379C	O-RING, ENG OIL COOLER INR					
0004.1-	ALL			MH035044	1	18
04379E	O-RING, ENG OIL COOLER INR					
0004.1-	ALL			MH035092	4	14
04379F	O-RING, ENG OIL COOLER INR					
0004.1-	ALL			MH035626	2	30
04385	PLUG, ENG OIL COOLER INR					
0004.1-	ALL			ME014717	1	20
04399	BOLT, ENG OIL COOLER					
0004.1-	ALL			MS146006	19	FLANGE, 10X25
0004.1-				MS146008	1	FLANGE, 10X30
04399C	BOLT, ENG OIL COOLER					
0004.1-	ALL			MS146016	1	FLANGE, 10X50
04399D	BOLT, ENG OIL COOLER					
0004.1-	ALL			MS146014	1	FLANGE, 10X45

# 13-110 FUEL INJECTION PUMP GENERAL

## INJECTION PUMP SOLENOID OIL LINE-1 (-0202·3)



2T5904

## 13 -120 INJECTION PUMP

品名コード PNC	型式 MODEL	適用 DESCRIPTION	代 替 部 品 番 号 PART NO ( 代替部番 ) ( REP P/NO )	個 数 Q T Y	備 考 REMARKS
開始-終了 FROM-UP TO	TYPE				
07134H	PLATE, INJECTION PUMP BODY				
0004.1-	ALL		ME704488	1	
07135B	PLUG, INJECTION PUMP BODY				
0004.1-	ALL		ME704082	1	
07136A	PLUNGER ASSY, INJECTION PUMP BODY				
0004.1-	ALL		ME755577	6	
07137	POINTER, INJECTION PUMP BODY				
0004.1-	ALL		ME704329	1	
07138	RACK, INJECTION PUMP BODY				
0004.1-	ALL		ME704124	1	
07141B	RING, INJECTION PUMP BODY				
0004.1-	ALL		ME716721	4	
07143C	SCREW, INJECTION PUMP BODY				
0004.1-	ALL		ME704084	6	
07143F	SCREW, INJECTION PUMP BODY				
0004.1-	ALL		ME705288	12	
07144B	SEAT, INJECTION PUMP BODY				
0004.1-	ALL		ME704059	6	
07144C	SEAT, INJECTION PUMP BODY				
0004.1-	ALL		ME723949	6	
07146C	SHIM, INJECTION PUMP BODY				
0004.1-	ALL		ME704072	CC	T=0.100
0004.1-			ME704073	CC	T=0.120
0004.1-			ME704074	CC	T=0.140
0004.1-			ME704075	CC	T=0.160
0004.1-			ME704076	CC	T=0.180
0004.1-			ME704077	CC	T=0.300
0004.1-			ME704078	CC	T=0.500
07146CB	SHIM, INJECTION PUMP BODY				
0004.1-	ALL		ME704068	CC	T=0.600
0004.1-			ME704064	CC	T=1.200
0004.1-			ME704065	CC	T=1.500
0004.1-			ME704066	CC	T=1.800
0004.1-			ME704067	CC	T=2.000
07146D	SHIM, INJECTION PUMP BODY				
0004.1-	ALL		ME717883	CC	T=0.500
0004.1-			ME717884	CC	T=0.525
0004.1-			ME717885	CC	T=0.550
0004.1-			ME717886	CC	T=0.575







# 15 -210 INLET MANIFOLD

品名コード PNC	型式 MODEL TYPE	適用 DESCRIPTION	代替 REP P	部品番号 PART NO (代替部番) (REP P/NO)	個数 QTY	備考 REMARKS
開始-終了 FROM-UP TO						
<b>11400</b>	MANIFOLD, INLET					
0004.1-0202.3	ALL			<b>ME158940</b>	1	
0203.1-				<b>ME441266</b>	1	
<b>11410</b>	GASKET, INLET MANIFOLD					
0004.1-	ALL			<b>ME150051</b>	6	
<b>11424</b>	BOLT, INLET MANIFOLD, NO. 1					
0004.1-	ALL			<b>MH000714</b>	6	FLANGE, 10X25
<b>11424B</b>	BOLT, INLET MANIFOLD, NO. 1					
0004.1-	ALL			<b>MH000732</b>	6	FLANGE, 10X95
<b>11431</b>	MANIFOLD, INLET, FR					
0004.1-	ALL			<b>ME151362</b>	1	
<b>11432</b>	MANIFOLD, INLET, RR					
0004.1-	ALL			<b>ME150880</b>	1	
<b>11498C</b>	BOLT, INLET MANIFOLD					
0004.1-	ALL			<b>MH000872</b>	2	FLANGE, 10X150
<b>11498D</b>	BOLT, INLET MANIFOLD					
0004.1-	ALL			<b>MH000716</b>	5	FLANGE, 10X55
0004.1-				<b>MH000835</b>	1	FLANGE, 10X60

# 15 -520 TAIL PIPE & MUFFLER

品名コード PNC	型式 MODEL TYPE	適用 DESCRIPTION	代替 REP P	部品番号 PART NO ( 代替部番 ) ( REP P/NO )	個数 Q T Y	備 考 REMARKS
開始-終了 FROM-UP TO						
13542 0004・1-	MUFFLER, EXHAUST MAIN ALL			ME158932	1	

## 16 -110 ALTERNATOR & REGULATOR

品名コード PNC	型式 MODEL ----- TYPE	適用 DESCRIPTION	代 替 部 品	部品番号 PART NO ( 代替部番 ) ( REP P/NO )	個 数 Q T Y	備 考 REMARKS
14787B	NUT, ALTERNATOR INR					
0004.1-	ALL			ME701362	1	
14788	NUT, ALTERNATOR					
0004.1-	ALL			MS446183	1	FLANGE, 8
14788B	NUT, ALTERNATOR					
0004.1-0209.1	ALL			MF434106	1	FLANGE, 12
0209.2-				ME441343	1	
14788G	NUT, ALTERNATOR					
0004.1-	ALL			MF434105	1	FLANGE, 10
14799B	BOLT, ALTERNATOR					
0004.1-	ALL			MH000703	1	FLANGE, 12X125
14799C	BOLT, ALTERNATOR					
0004.1-	ALL			MH000726	1	FLANGE, 10X22
14799E	BOLT, ALTERNATOR					
0004.1-	ALL			MH000713	4	FLANGE, 10X20
14799G	BOLT, ALTERNATOR					
0004.1-	ALL			ME121418	1	FLANGE, 10X190

## 54 -620 FUSE & RELAY BOX

品名コード PNC	型式 MODEL	適用 DESCRIPTION	代替 REP	部品番号 PART NO ( 代替部番 ) (REP P/NO)	個 数 Q T Y	備 考 REMARKS
開 始-終 了 FROM-UP TO	TYPE					
<b>11696</b>	FUSE, INTAKE AIR HEATER INR					
0004・1-	<b>ALL</b>			<b>ME067636</b>	1	BLADE TYPE, 127A
<b>14298D</b>	RELAY, ALTERNATOR SAFETY					
0004・1-	<b>ALL</b>			<b>ME090394</b>	1	
<b>14921</b>	RELAY, INTAKE AIR HEATER CONTROL					
0004・1-	<b>ALL</b>			<b>ME072890</b>	1	

## PARTS NAME INDEX

部 品 名 称 PART NAME	GROUP - NO.	KEY NO (PNC)	部 品 名 称 PART NAME	GROUP - NO.	KEY NO (PNC)
GASKET, ENG RR PLATE	11 140	01521F	GEAR, STARTER REDUCTION	16 010	14037
GASKET, EXHAUST MANIFOLD	11 150	02114	GEAR, STARTER REDUCTION INTER	16 010	14038
GASKET, FLYWHEEL HOUSING RR C	15 310	12010	GEAR, STARTER REDUCTION PINION	16 010	14039
GASKET, FLYWHEEL HOUSING RR C OVER	11 150	02115	GOVERNOR ASSY, INJECTION PUMP	13 110	07040A
GASKET, FUEL FILTER	13 030	05394C	GROMMET, STARTER INR	13 160	07040A
GASKET, FUEL INJECTION NOZZLE	13 410	07405	GROMMET, WIRING	16 010	14178
GASKET, FUEL INJECTION NOZZLE INR	13 410	07406B	GUIDE, ENG OIL LEVEL GAUGE	54 730	83353B
GASKET, INJECTION PUMP BODY	13 410	07406D	GUIDE, EXHAUST VALVE	54 730	83353C
	13 120	07119	GUIDE, INLET VALVE	54 730	83353D
	13 120	07119C	HARNES, ENG	11 140	04912
	13 120	07119F	HEAD ASSY, ENG CYLINDER	11 120	03470
	13 120	07119H	HEAD, FUEL FILTER	11 120	03460
	13 120	07119K	HEATER, INTAKE AIR	16 510	83057
	13 120	07119M	HOLDER ASSY, FUEL INJECTION N	11 030	01200A
GASKET, INJECTION PUMP DRIVE	13 110	07393	HOLDER ASSY, STARTER BRUSH	13 030	05314
GASKET, INJECTION PUMP DRIVE	13 110	07393B	HOLDER, INJECTION PUMP BODY	16 010	11610
GASKET, INJECTION PUMP FUEL F EED PUMP	13 110	07307	HOLDER, INJECTION PUMP DRIVE	13 410	07410A
	13 110	07307B	HOLDER, INJECTION PUMP DRIVE	16 010	14044A
	13 110	07307C	HOLDER, INJECTION PUMP DRIVE	13 120	07122
	13 290	07307B	HOSE, CYLINDER BLOCK WATER DR	13 110	07028
	13 290	07307C	HOSE, CYLINDER BLOCK WATER DR	11 410	01333
	13 290	07307D	HOSE, CYLINDER BLOCK WATER DR	11 110	01951
GASKET, INJECTION PUMP GOVERN OR	13 160	07227EE	HOSE, ENG BREATHER	11 140	04918
	13 160	07227EF	HOSE, ENG OIL FILLER	13 110	07074
	13 160	07227EG	HOSE, INJECTION PUMP BOOST	13 030	07501M
	13 160	07227EJ	HOSE, INJECTION PUMP FUEL FEE	13 030	07501N
	13 160	07227G	HOSE, INJECTION PUMP FUEL FEE	12 140	12543
GASKET, INLET MANIFOLD	15 210	11410	HOSE, T/C OIL RETURN TUBE	14 120	10134
GASKET, INTAKE AIR HEATER	16 010	11615	HOSE, THERMOSTAT WATER BY-PAS	15 410	12544A
GASKET, INTER COOLER AIR PIPE	15 110	11705	HOUSING ASSY, T/C BEARING	11 150	02100
GASKET, OIL FILTER	12 120	04192	HOUSING, FLYWHEEL	13 120	07123
GASKET, OIL FILTER CASE	12 120	04115	HOUSING, INJECTION PUMP BODY	13 290	07309
GASKET, OIL FILTER INR	12 120	04184B	HOUSING, INJECTION PUMP FUEL	13 160	07232EE
GASKET, OIL STRAINER	12 110	04161B	HOUSING, INJECTION PUMP FEED PUMP	13 270	07364
	12 110	04161C	HOUSING, INJECTION PUMP GOVER	15 410	12545
	12 110	04161D	HOUSING, INJECTION PUMP GOVER	14 110	10025
GASKET, STARTER INR	16 010	14034B	HOUSING, INJECTION PUMP NOR	15 410	12546
GASKET, T/C	15 410	12784	HOUSING, INJECTION PUMP TIMER	15 310	12043B
GASKET, T/C OIL RETURN PIPE T	12 140	12548	HOUSING, T/C TURBINE	15 310	12043D
GASKET, T/C OIL RETURN PIPE T O CYLINDER BLOCK	12 140	12537	IMPELLER, WATER PUMP	15 110	11700
GASKET, T/C OIL RETURN TUBE	12 140	12537	INSERT, T/C BEARING HOUSING	14 110	10595
GASKET, THERMOSTAT COVER	14 120	10122	INSULATOR, EXHAUST MANIFOLD H	14 110	10595C
GASKET, WATER PUMP	14 110	10021	INSULATOR, EXHAUST MANIFOLD H	12 140	04987
GASKET, WATER PUMP CASE TO CO VER	14 110	10022B	INTER COOLER	11 140	01552
GAUGE, ENG OIL LEVEL	11 140	04911	JOINT, COOLING FAN	13 030	05491B
GEAR & CASE KIT, ENG OIL PUMP	12 110	04005	JOINT, FUEL LINE	13 420	05472
GEAR ASSY, CAM IDLER	11 240	03132A	JOINT, FUEL RETURN LINE	13 110	07343
GEAR ASSY, INJECTION PUMP IDL ER	11 240	03135A	JOINT, INJECTION PUMP	12 120	04185
GEAR, CAMSHAFT	11 240	03136	JOINT, OIL FILTER INR	11 230	03196
GEAR, CRANKSHAFT	11 240	03026	KEY, CAMSHAFT		
GEAR, ENG OIL PUMP DRIVEN	12 110	04016			
GEAR, ENG OIL PUMP IDLER	12 110	04017			
GEAR, INJECTION PUMP DRIVE	11 240	03118			
GEAR, INJECTION PUMP GOVERNOR	13 160	07228EE			

CLICK HERE TO **DOWNLOAD** THE COMPLETE MANUAL

- Thank you very much for reading the preview of the manual.
- You can download the complete manual from: [www.heydownloads.com](http://www.heydownloads.com) by clicking the link below



- Please note: If there is no response to CLICKING the link, please download this PDF first and then click on it.

CLICK HERE TO **DOWNLOAD** THE COMPLETE MANUAL