

# PARTS MANUAL

## MARK VI

Hydraulic Excavators

**SK250(LC)**

**SK250NLC**

APPLICABLE NO.	SK250	LQ08-04501~
	SK250LC	LL08-03001~
	SK250NLC	LL08-03001~

CLICK HERE TO **DOWNLOAD** THE COMPLETE MANUAL

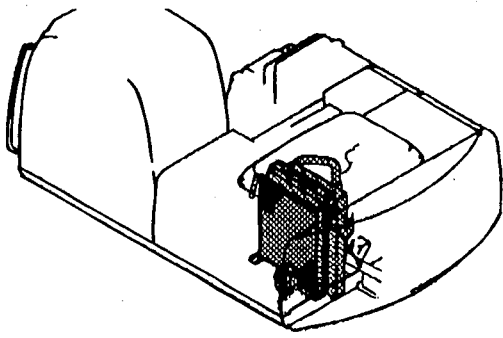
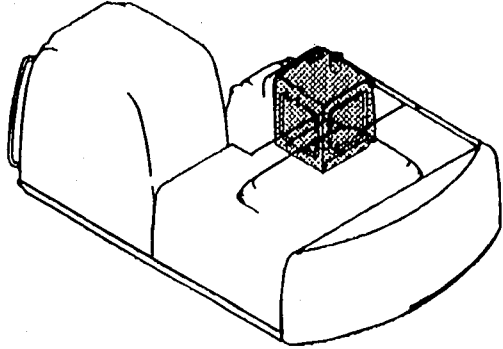
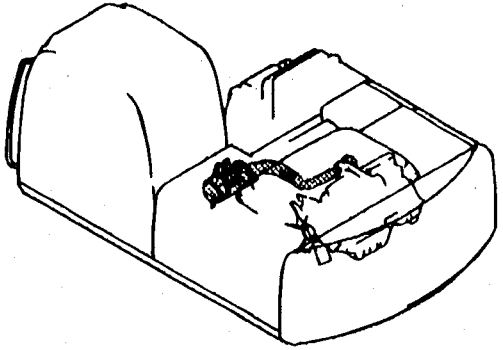
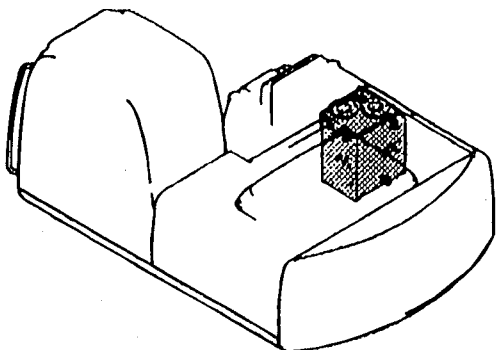
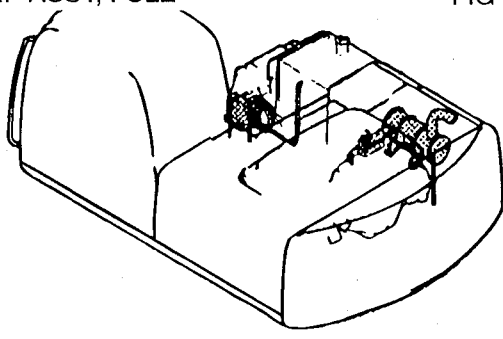
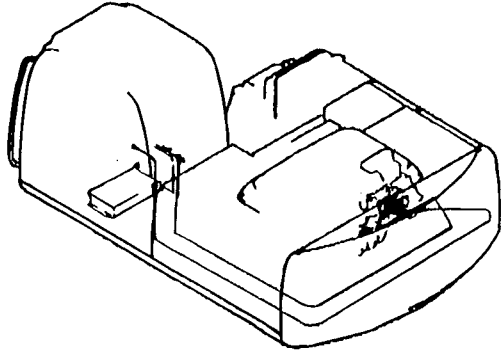
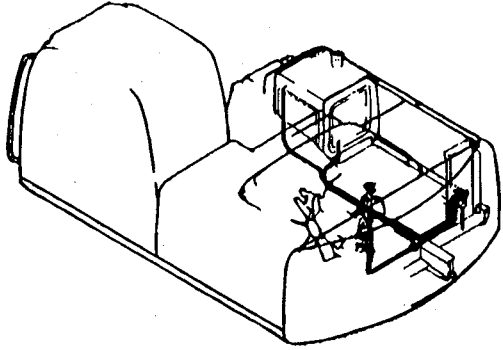
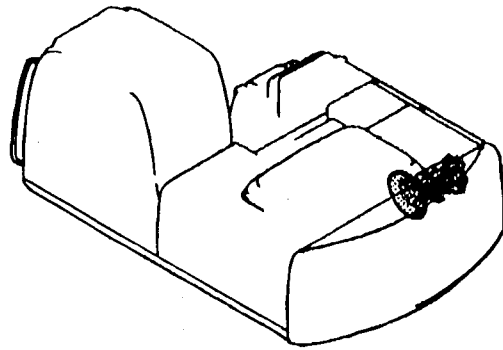
- Thank you very much for reading the preview of the manual.
- You can download the complete manual from: [www.heydownloads.com](http://www.heydownloads.com) by clicking the link below

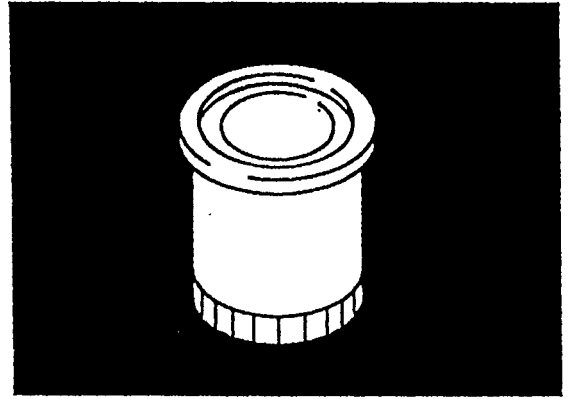


- Please note: If there is no response to CLICKING the link, please download this PDF first and then click on it.

CLICK HERE TO **DOWNLOAD** THE COMPLETE MANUAL

# 目 次 CONTENTS

<p>RADIATOR INSTAL ..... FIG 033-01  RADIATOR ASSY ..... FIG 038-01  REPAIR KIT ..... FIG 039-01</p> 	<p>TANK ASSY, FUEL ..... FIG 056-50</p> 
<p>CLEANER ASSY, AIR ..... FIG 042-01  W ELEMENT ..... FIG 043-28</p> 	<p>TANK ASSY, HYD ..... FIG 061-50</p> 
<p>MUFFLER ASSY ..... FIG 047-01  PUMP ASSY, FULE ..... FIG 049-50  PUMP ASSY, FULE ..... FIG 050-50</p> 	<p>CONTROL ASSY, ENGINE ..... FIG 063-01</p> 
<p>FUEL LINES ..... FIG 051-01  FILTER ASSY ..... FIG 053-01</p> 	<p>POWER TAKE-OFF ASSY ..... FIG 066-01  POWER TAKE-OFF ASSY ..... FIG 066-50</p> 



一 般 整 備 品  
GENERAL MAINTENANCE ITEMS

符号 ITEM	部品番号 PART NO.	部品名 PART NAME	部品名 PART NAME	数量 QTY	参照 REFERENCE	適用号機 APPLICABLE NO.
		COUNTERWEIGHT ASSY	カウンタウエイト アッセン			
A1	LQ60C00051D1	COUNTERWEIGHT	カウンタウエイト	1		
B2	LQ60C00034F1	COUNTERWEIGHT ASSY	カウンタウエイト アッセン	2		
B3	LQ60C01106P2	INSULATION	インシュレーション	1		
B4	LQ60C01109P1	INSULATION	インシュレーション	1		
B5	LQ60C01133P1	INSULATION	インシュレーション	1		
C1	LQ60C00035F1	COUNTERWEIGHT INSTAL	カウンタウエイト トリツカ	4		
C2	HS13C30330G1	CAPSCREW	キャップスクリュー	4		
C3	HY26Y31066G1	WASHER	ワッシャ	3		
C4	YR60C01028D6	SHIM (1.6)	シム (1.6)	3		
C5	YR60C01028D5	SHIM (2.3)	シム (2.3)	4		
C6	YR60C01028D7	SHIM (3.0)	シム (3.0)	2		
	2420Z1340D2	PLUG	プラグ			
D1	YN80E00030F1	LAMP INSTAL	ランプ° トリツカ	1		
D2	YN80S00015F1	LAMP ASSY, FLASHER (R.H)	ランプ° アッセン,フラッシャ (右)	1		
	YN80S00015F2	LAMP ASSY, FLASHER (L.H)	ランプ° アッセン,フラッシャ (左)	1		
(01)						
(05)						
(02)						
(02)						

符号 ITEM	部品番号 PART NO.	部品名 PART NAME	部品名 PART NAME	数量 QTY	参照 REFERENCE	適用号機 APPLICABLE No.
	LQ05P00017F2	RADIATOR ASSY	ラジエータ アッセン			LL08-03001 ~03222 LQ08-04501 ~04581
	LQ05P00017F3	RADIATOR ASSY	ラジエータ アッセン			LL08-03223~ LQ08-04582~
1	YN05P00024S001	RADIATOR ASSY	ラジエータ アッセン	1		
2	LQ05P00017S002	COOLER, OIL	クーラ, オイル	1		
3	LQ05P00017S003	SUPPORT	サポ-ト	1		
4	LQ05P00017S004	SUPPORT	サポ-ト	1		
5	LQ05P00017S005	SHROUD	シュラウド	1		
7	LQ05P00017S007	PLATE	プレート	4		
8	LQ05P00017S008	GUARD	ガード	1		
9	YN05P00010S006	CAP	キャップ	1		
10	2452U255S5	HOSE	ホース	1		
11	2452U267S8	CLIP	クリップ	2		
12	YN05P00010S007	COCK, DRAIN	コック, ドレソ	1		
13	2452U416S6	HOSE	ホース	1		
14	2452U202S5	BOLT	ボルト	4		
15	PY05P00002S009	BOLT ASSY	ボルト アッセン	11		LL08-03001 ~03222 LQ08-04501 ~04581
	PY05P00002S009	BOLT ASSY	ボルト アッセン	8		LL08-03223~ LQ08-04582~
16	2452U400S4	BOLT ASSY	ボルト アッセン	15		
17	YN05P00024S019	PACKING	パッキソ	4		LL08-03001 ~03222
18	YN05P00010S017	PACKING	パッキソ	2		LQ08-04501 ~04581
19	LQ05P00017S019	PACKING	パッキソ	2		
20	LQ05P00017S020	PLATE	プレート	1		LL08-03001 ~03222 LQ08-04501 ~04581
21	LQ05P00017S021	GUARD	ガード	1		LL08-03001 ~03222
22	YM05P00003S017	PACKING	パッキソ	2		LQ08-04501 ~04581 LL08-03223~ LQ08-04582~
23	YM05P00003S020	PACKING	パッキソ	2		LL08-03223~ LQ08-04582~
	YN33T00005F1	REPAIR KIT	リペア キット		P. 039	
	YN33T00005F2	REPAIR KIT	リペア キット		P. 039	

符号 ITEM	部品番号 PART NO.	部品名 PART NAME	部品名 PART NAME	数量 QTY	参照 REFERENCE	適用号機 APPLICABLE No.
	YN22P00001F1	PUMP ASSY, FUEL	ポンプ アッセン, フュエル			
1	YT22P00001F5	PUMP ASSY, FUEL	ポンプ アッセン, フュエル	1	P. 050-50	
2	ZS18C05014	CAPSCREW	キャップ スクリュー	4		
3	ZW26X05000	LOCK WASHER	ロックワッシャ	4		
4	ZW16X05000	WASHER	ワッシャ	4		
5	YN22P01001P2	BOX	ボックス	1		
6	ZS18C10020	CAPSCREW	キャップ スクリュー	2		
7	ZW26X10000	LOCK WASHER	ロックワッシャ	2		
8	2418P12300	TUBE	チューブ	1	←	LL08-03001 ~03030 LQ08-04501 ~04520
	YT22P01004P1	ELBOW	エルボ	1		
9	ZC16X02400	CLIP	クリップ	2		
10	2444R2492D025	HOSE	ホース	1		
11	ZC16X01800	CLIP	クリップ	1		
12	2427Z1594D009	TRIM	トリム	2		
13	2427Z1594D028	TRIM	トリム	2		
14	2418Z772D3	TUBE	チューブ	1		
15	PY01P01043D5	CLIP	クリップ	1		

符号 ITEM	部品番号 PART NO.	部品名 PART NAME	部品名 PART NAME	数量 QTY	参照 REFERENCE	適用号機 APPLICABLE No.
		TANK ASSY, HYD	タンク アッセン, ハイド`ロリック			
A2	YN33H00013F2 YW50V00004F3	TANK ASSY, HYD STRAINER ASSY, SUCTION	タンク アッセン, ハイド`ロリック ストレーナ アッセン, サクション	1		
A2-1	YN50V00002S001	STRAINER	ストレーナ	1		
A2-3	ZN11C10008	NUT	ナット	1		
A2-6	YW50V00004S006	BOLT	ボルト	1		
A9	YN57V00002F4	BREATHER ASSY	ブ`リーザ` アッセン	1		
A9-1	2446U260S1	BODY	ボ`ディ	1		
A9-4	2446U260S5	NUT	ナット	1		
A9-6	2446U260S8	PACKING	パ`ッキン	1		
A9-7	YN57V00002S007	PLATE, CAUSION	プ`レート, コ`ーション	1		
A9-10	YN57V00002S010	ELEMENT	エレメント	1		
A9-11	YN57V00002S011	COVER	カバ`ー	1		
A9-12	YN57V00002S012	CAP	キャップ	1		
A10	ZS28C06016	CAPSCREW	キャップ` スクリュー	4		
A11	ZW26K06000	LOCK WASHER	ロックワッシャ	4		
A17	YN33H00031F1	TANK ASSY	タンク アッセン	1		
A17-1	YN33H00029P1	TANK	タンク	1		
A17-2	ZD11G20000	O-RING	O`リング	2		
A17-3	LC33H01010P1	COVER	カバ`ー	1		
A17-4	YN33H01021P1	COVER	カバ`ー	1		
A17-5	ZE72T12000	PLUG	プ`ラガ	1		
A17-6	ZS18C10020	CAPSCREW	キャップ` スクリュー	12		
A17-7	ZW16X10000	WASHER	ワッシャ	12		
A17-8	2489R293F1	GAUGE ASSY, LEVEL	ゲ`ージ` アッセン, レベル	1		
A17-8A	2489R173S1	GAUGE	ゲ`ージ`	1		
A17-8B	2489R174S3	BOLT	ボルト	2		
A17-8C	2489R174S2	BLOCK	ブ`ロック	2		
A17-8D	ZD11P01800	O-RING	O`リング	4		
A17-8E	ZD11P01000	O-RING	O`リング	4		
A19	YN30T00007F2	ELEMENT KIT	エレメント キット	1		
A19-2	2446R131	VALVE, BYPASS	バ`ルブ`, バ`イパス	1		
A19-3	LC33H01009P1	SPRING	スプ`リング	1		
A19-4	YN50V00009P1	ELEMENT, FILTER	エレメント, フィルタ	1		
	YN50V00004F4	ELEMENT KIT CONSISTS OF ITEM	エレメント キット A17-2 & A19-4			
B1	YN33H00014F1 ZS13C16040	TANK INSTAL, HYD CAPSCREW	タンク トリツケ, ハイド`ロリック キャップ` スクリュー	4		
B2	ZW13H16000	WASHER	ワッシャ	4		
B3	LE33H01017D1	SHIM (1.0)	シム (1.0)	3		
B4	YN52S00023P1	SENSOR, LEVEL	センサ, レベル	1		
B5	YN21V00006F1	VALVE ASSY, CHECK	バ`ルブ` アッセン, チェック	1		
B6	YN21V00007F1	VALVE ASSY, CHECK	バ`ルブ` アッセン, チェック	1		
B7	YN33H01052P1	SEAL	シール	1		

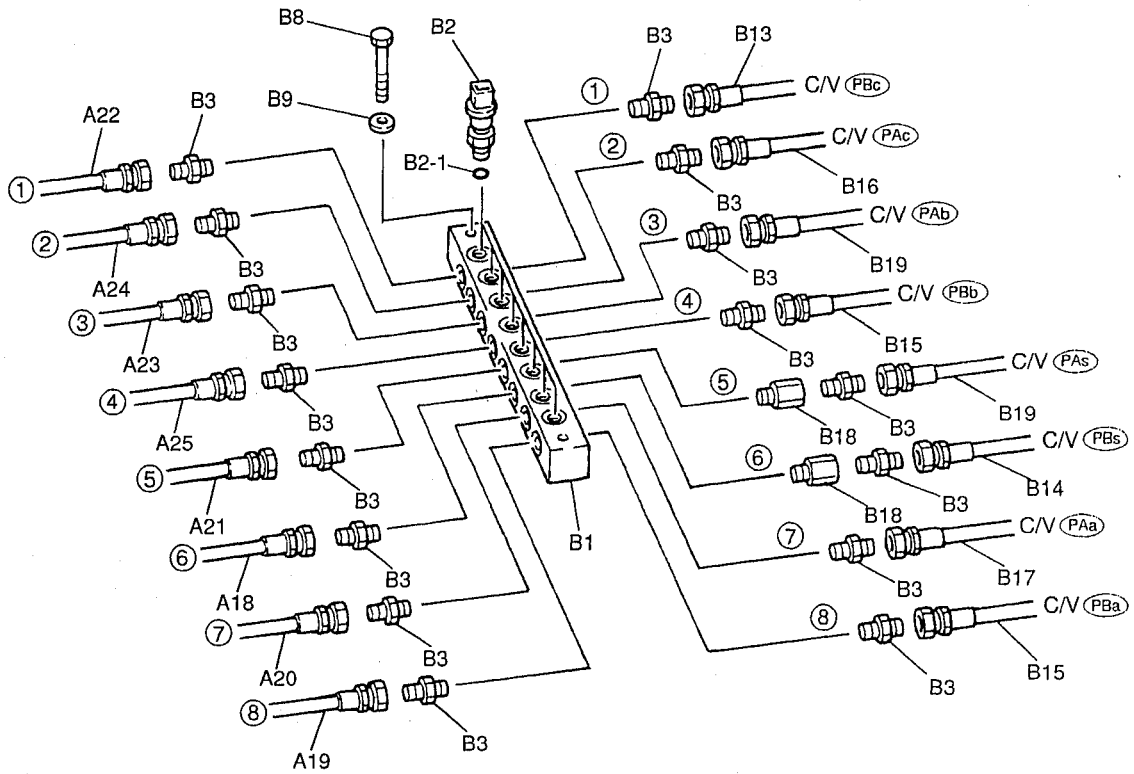
(06)  
(04)

符号 ITEM	部品番号 PART NO.	部品名 PART NAME	部品名 PART NAME	数量 QTY	参照 REFERENCE	適用号機 APPLICABLE No.
	LQ15V00006F1	MOTOR INSTAL, SWING	モータ トリツケ, スイング			
	LQ15V00006F2	MOTOR & REDUCTION	モータ オビ <sup>レ</sup> リダ <sup>ク</sup> ション		←	LL08-03001 ~03167
A1	LQ15V00008F1	MOTOR ASSY, SWING	モータ アッセン, スイング	1	SEE (C. P. M)	LQ08-04501 ~04566 LL08-03168~ LQ08-04567~ LL08-03001 ~03167
A2	LQ32W00007F1	REDUCTION ASSY, SWING	リダ <sup>ク</sup> ション アッセン, スイング	1	P. 071	LQ08-04501 ~04566 LL08-03001 ~03167
A3	LQ15V00008F2	MOTOR ASSY, SWING	モータ アッセン, スイング	1	SEE (C. P. M)	LQ08-04501 ~04566 LL08-03168~ LQ08-04567~
A4	LQ32W00007F3	REDUCTION ASSY, SWING	リダ <sup>ク</sup> ション アッセン, スイング	1	P. 071	LL08-03168~ LQ08-04567~
B1	LQ32W00008F1	MOTOR INSTAL, SWING	モータ トリツケ, スイング			
B2	ZS23C20065	CAPSCREW	キャップ スクリュー	16		
	PV02B01073D3	CAP	キャップ	2		

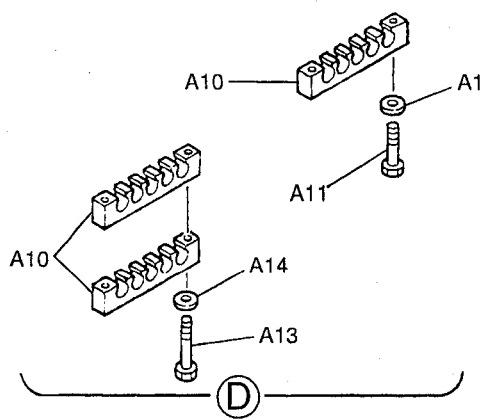
(03)  
(02)



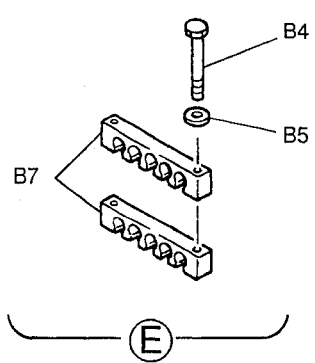




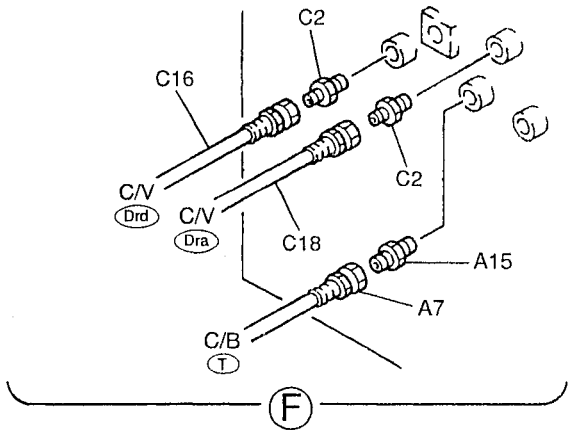
C



D



E

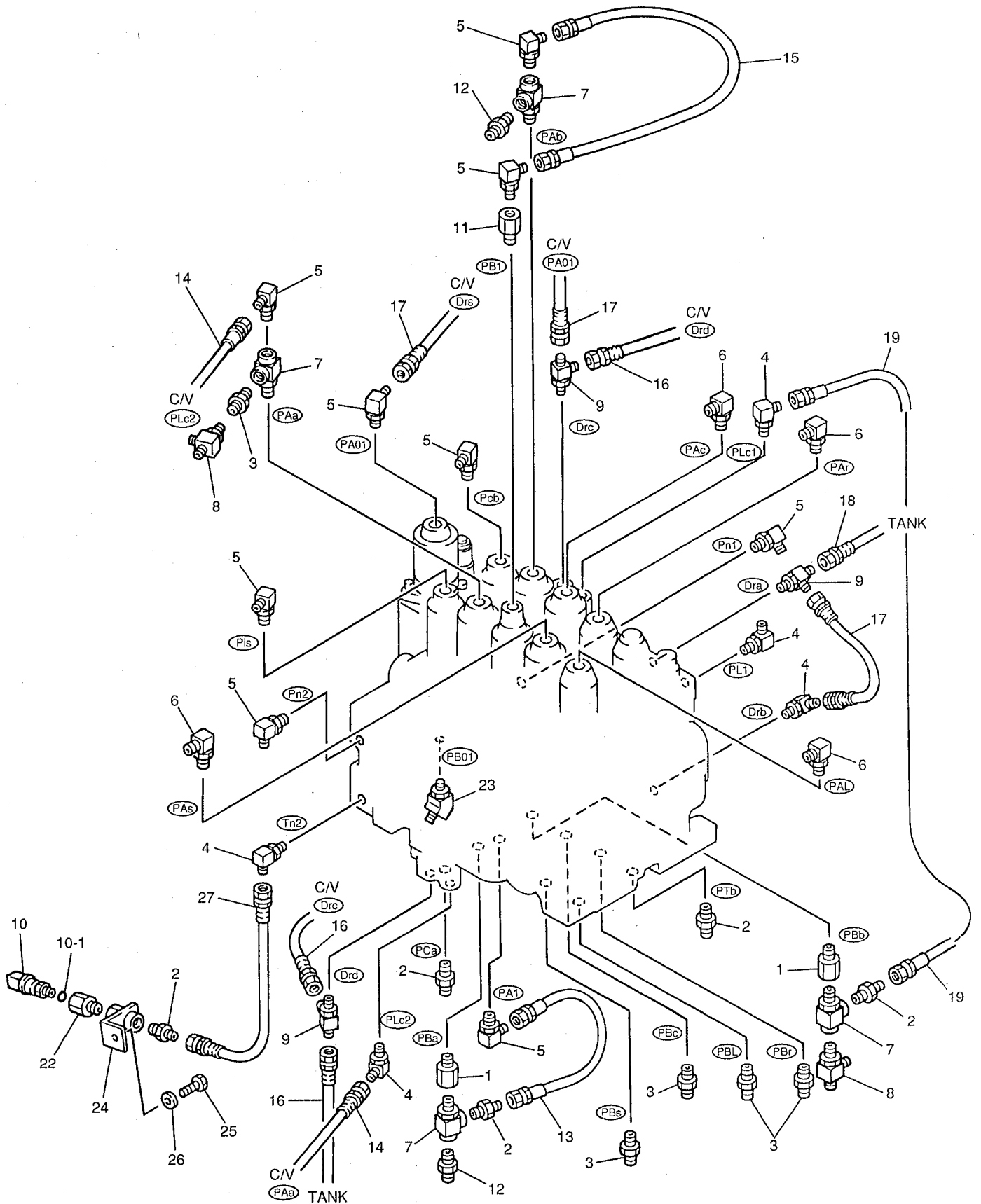


F

FIG 114-50-2

コントロールハイカン, リモート・CONTROL LINES, REMOTE  
 (ブーム オヨビ アーム セイフティ・BOOM & ARM SAFETY)

LL08-03001~  
 LQ08-04501~  
 YQ07-03501~



(B)

FIG 119-50-2



# キャブ アッセン・CAB ASSY

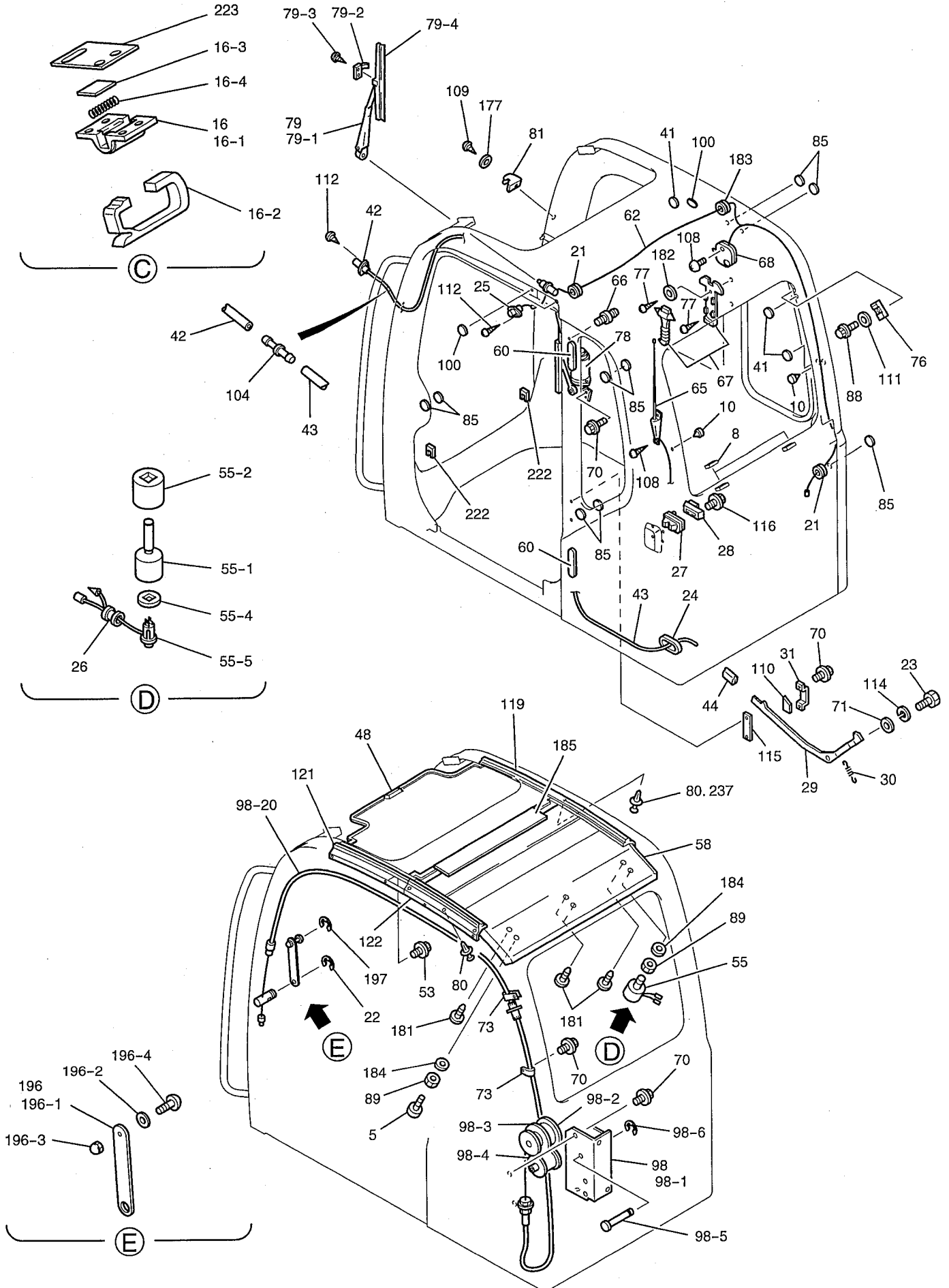


FIG 170-01-2 ③



# ガードトリツケ・GUARD INSTAL

LL08-03001~  
LQ08-04501~

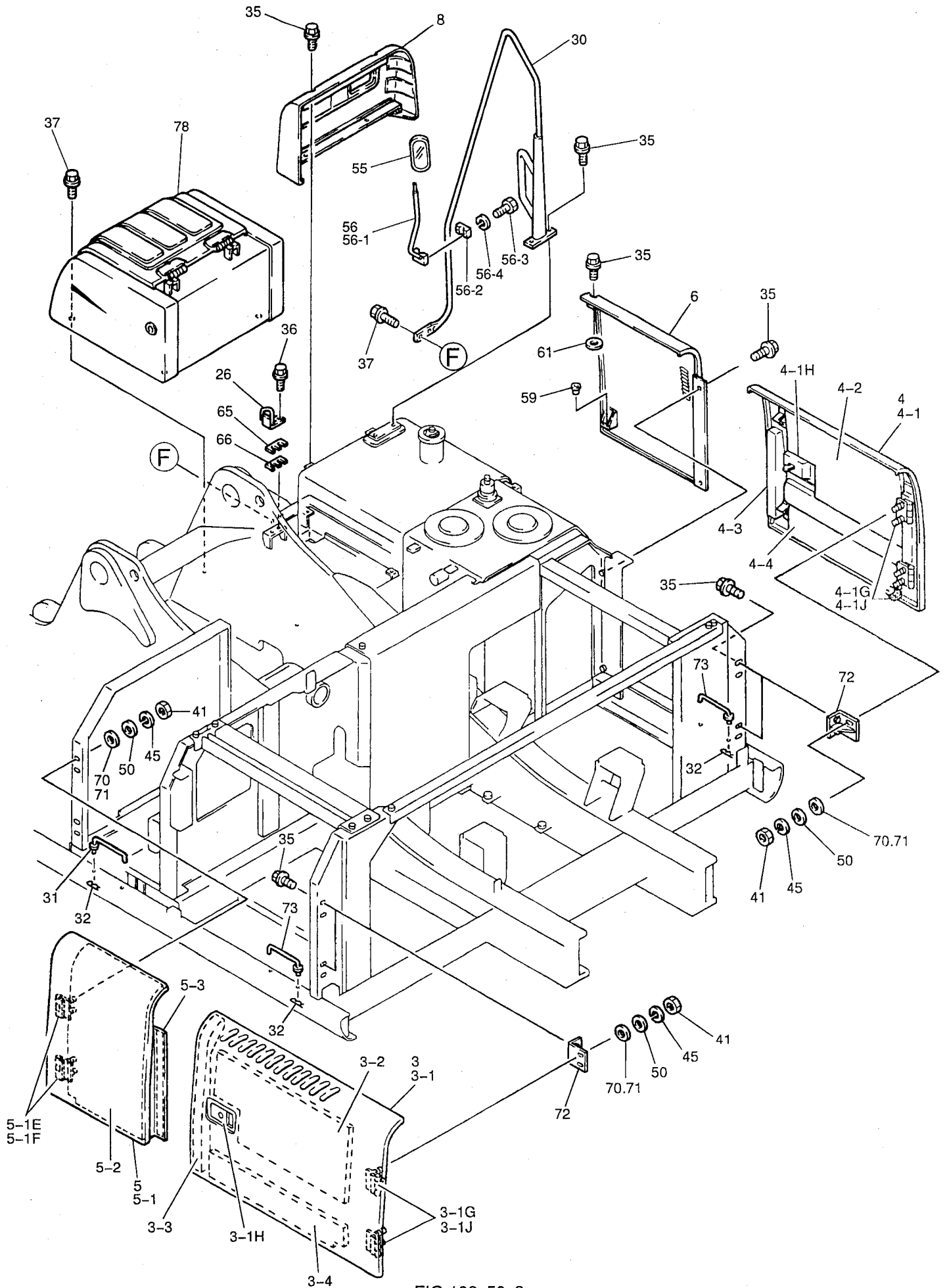


FIG 198-50-2

パネルアッセン, インストルメント・PANEL ASSY, INSTRUMENT

LL08-03001~  
LQ08-04501~  
YQ07-03501~  
YN07-30001~

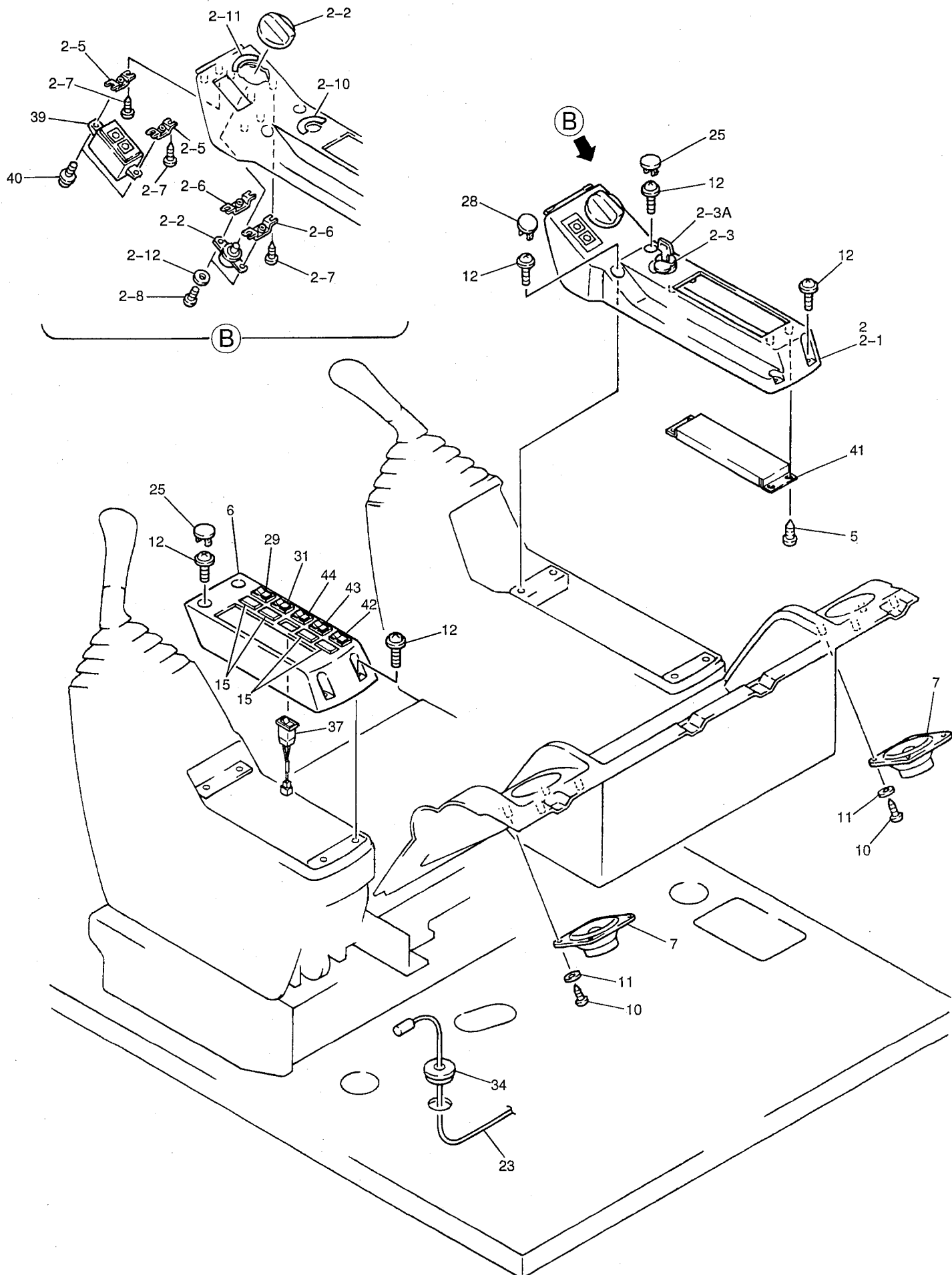
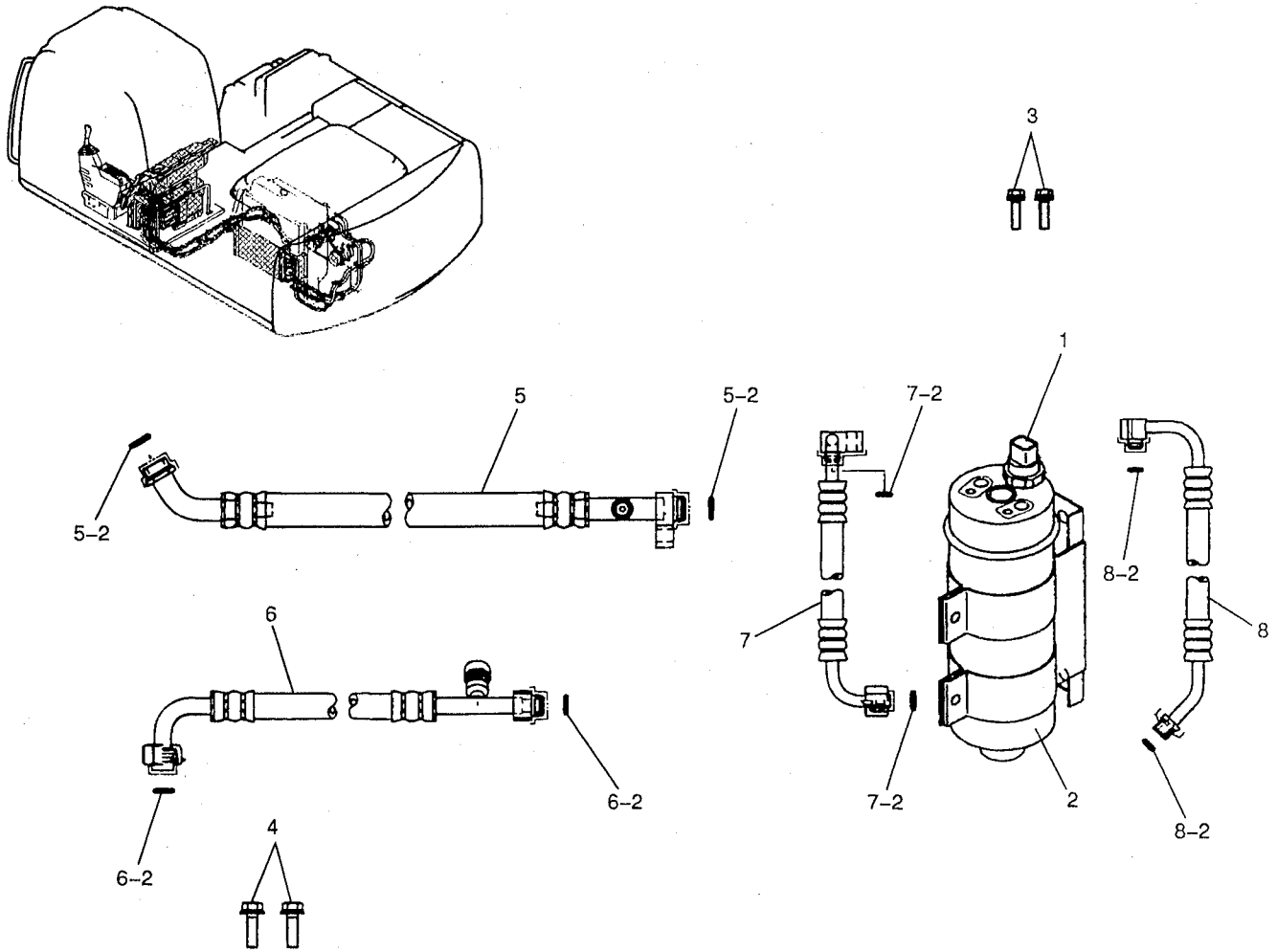


FIG 230-50-2





ドライヤアッセン, エア- DRIER ASSY, AIR

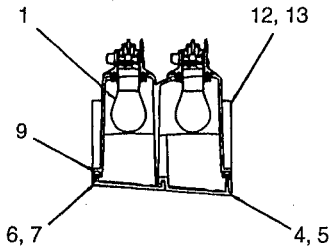
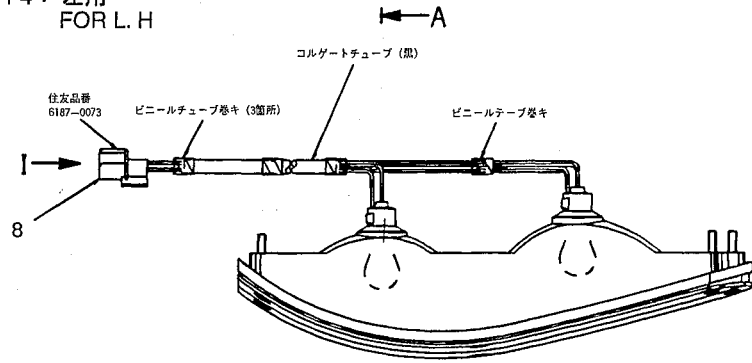
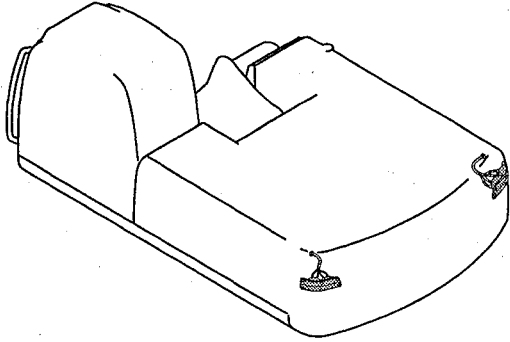


符号 ITEM	部品番号 PART NO.	部品名 PART NAME	部品名 PART NAME	数量 QTY	参照 REFERENCE	適用号機 APPLICABLE NO.
	LQ96V00004F1	DRIER ASSY, AIR	ドライヤアッセン, エア-			
1	YT54S00002P1	RECEIVER	レシーバ	1		
2	YN20M01069P1	BRACKET	ブラケット	1		
3	YT96V00001S010	CAPSCREW	キャップスクリュー	2		
4	YT96V00001S009	CAPSCREW	キャップスクリュー	2		
5	LQ20M01048F1	HOSE ASSY	ホースアッセン	1		
5-2	2445Z1604D5	O-RING	O-リング	2		
6	LQ20M01049F1	HOSE ASSY	ホースアッセン	1		
6-2	2445Z1604D4	O-RING	O-リング	2		
7	LQ20M01050F1	HOSE ASSY	ホースアッセン	1		
7-2	2445Z1604D6	O-RING	O-リング	2		
8	LQ20M01051F1	TUBE ASSY	チューブアッセン	1		
8-2	2445Z1604D6	O-RING	O-リング	2		

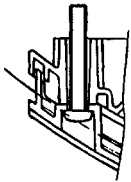
LL08-03001~  
 LQ08-04501~  
 YQ07-03501~  
 YN07-30001~  
 YC06-02501~  
 LC06-05501~

# ランプ アッセン, フラッシャ・LAMP ASSY, FLASHER

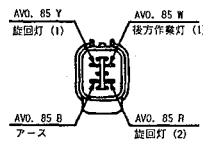
F3 : 右用  
 FOR R. H  
 F4 : 左用  
 FOR L. H



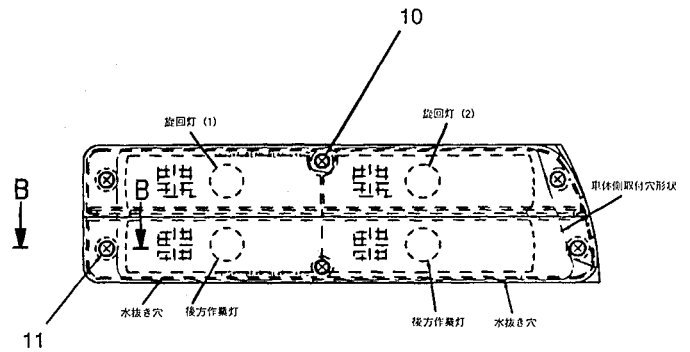
断面AA  
SECTION AA



断面BB  
SECTION BB



矢視 I  
VIEW I



符号 ITEM	部品番号 PART NO.	部品名 PART NAME	部品名 PART NAME	数量 QTY	参照 REFERENCE	適用号機 APPLICABLE NO.
	YN80S00015F3 YN80S00015F4	LAMP ASSY, FLASER LAMP ASSY, FLASER	ランプ アッセン, フラッシャ ランプ アッセン, フラッシャ			
1	YN80S00015S001	BULB	バルブ	4		
4	YN80S00015S004	LENS	レンズ	1	(F3 ONLY)	
5	YN80S00015S005	LENS	レンズ	1	(F4 ONLY)	
6	YN80S00015S006	LENS	レンズ	1	(F3 ONLY)	
7	YN80S00015S007	LENS	レンズ	1	(F4 ONLY)	
8	YN80S00015S008	CABLE	ケーブル	1		
9	YN80S00015S009	GASKET	ガスケット	1		
10	YN80S00015S010	SCREW	スクリュー	2		
11	YN80S00015S011	SCREW	スクリュー	4		
12	YN80S00015S012	BODY ASSY	ボディ アッセン	1	(F3 ONLY)	
13	YN80S00015S013	BODY ASSY	ボディ アッセン	1	(F4 ONLY)	

符号 ITEM	部品番号 PART NO.	部品名 PART NAME	部品名 PART NAME	数量 QTY	参照 REFERENCE	適用号機 APPLICABLE No.
	YN13E00029F2	HARNESS ASSY	ハーネス アッセン			
		HARNESS ASSY, UPP (PLATE, FLOOR)	ハーネス アッセン, アッパ (プレート, フロア)			
A4	ZW26X08000	LOCK WASHER	ロックワッシャ	1		
A5	ZW16X08000	WASHER	ワッシャ	1		
A6	ZN18C08007	NUT	ナット	1		
A7	YN03E01001D5	CLIP	クリップ	8		
A8	YN13E01190P1	GROMMET	グロメット	1		
A9	PY01P01043D3	CLIP	クリップ	2		
A10	LE13E01005P1	CABLE	ケーブル	1		
A11	YN13E01196P1	GROMMET	グロメット	2		
A12	YN13E01167P2	HARNESS	ハーネス	1		
A13	YN13E01203P1	HARNESS	ハーネス	1		
A14	YN13E01204P1	HARNESS	ハーネス	1		
B2	YN14E00012F2	HARNESS ASSY, CAB	ハーネス アッセン, キャブ			
	YN03E01001D5	CLIP	クリップ	6		
B3	ZS18C06016	CAPSCREW	キャップ スクリュー	1		
B4	2432R233D2	CLIP	クリップ	1		
B5	ZW26X06000	LOCK WASHER	ロックワッシャ	1		
B6	ZW16X06000	WASHER	ワッシャ	1		
B7	YN14E01022P1	HARNESS	ハーネス	1		
C2	LQ13E00009F3	HARNESS ASSY, UPP	ハーネス アッセン, アッパ			
	YN13E01053D2	CABLE	ケーブル	1		
C3	2486R89D5	CABLE	ケーブル	1		
C4	YN13E01118P1	CABLE	ケーブル	1		
C5	LQ13E01031P1	CABLE	ケーブル	1		
C6	LE13E01006P1	CABLE	ケーブル	1		
C7	ZW26X08000	LOCK WASHER	ロックワッシャ	5		
C8	ZN18C08007	NUT	ナット	4		
C9	ZM11C08016	SEMS-BOLT	セムスボルト	1		
C10	LC13E01002D2	GROMMET	グロメット	1		
C11	PY01P01043D3	CLIP	クリップ	7		LL08-03001 ~03183 LQ08-04501 ~04568
	PY01P01043D3	CLIP	クリップ	11		LL08-03184~ LQ08-04569~
C12	2432R233D2	CLIP	クリップ	2		
C13	2420Z1330	GRAMMET	グロメット	1		
C14	2427Z1594D015	TRIM	トリム	1		
C15	ZW16X08000	WASHER	ワッシャ	1		
(09)	C16	2420R372D19	GROMMET	2		
(04)	C17	YN03E01001D5	CLIP	5		
(07)						
(04)						
(01)						

符号 ITEM	部品番号 PART NO.	部品名 PART NAME	部品名 PART NAME	数量 QTY	参照 REFERENCE	適用号機 APPLICABLE NO.
	LQ40F00002F1	RING ASSY, SLEWING	リング アッセン, スルーイング			
1	24100N7441F1	RING ASSY, SLEWING	リング アッセン, スルーイング	1		
1-1	2425N372F1	RACE, OUTER	レース, アウタ	1		
1-1A	2425N372F1	RACE, OUTER	レース, アウタ	1		
1-1B	2420T4512	PLUG	プラグ	1		
1-1C	2419T1964D2	PIN, TAPER	ピン, テーパー	1		
1-2	2425N370	RACE, INNER	レース, インナ	1		
1-3	2425T261	BALL	ボール	92		
1-4	2425T382	RETAINER	リテーナ	92		
1-5	2445P165D4	SEAL	シール	1		
1-6	2445P165D3	SEAL	シール	1		
1-7	2432T1265	NAME PLATE	ネーム プレート	1		LL08-03001 ~03039
	YN22T00191P1	NAME PLATE	ネーム プレート	1		LQ08-04501 ~04527 LL08-03040~ LQ08-04528~
1-8	4020Z64	RIVET	リベット	2		
1-9	ZG91S02000	NIPPLE, GREASE	ニップル, グリース	1		
1-10	2414Z307	CAP	キャップ	1		
2	LQ40F01001P1	CAPSCREW	キャップスクリュー	36		
	2445P114D7	SEAL KIT CONSISTS OF ITEM	シール キット 1-5, 1-6	1		

符号 ITEM	部品番号 PART NO.	部品名 PART NAME	部品名 PART NAME	数量 QTY	参照 REFERENCE	適用号機 APPLICABLE NO.
	YN60D00036F1	SHOE ASSY	シュー アッセン	2		
1	YN62D00013F1	TRACK LINK ASSY	トラックリンク アッセン	1		
1-1	2424J170D1	TRACK LINK (R.H)	トラックリンク (右)	47		
1-2	2424J170D2	TRACK LINK (L.H)	トラックリンク (左)	47		
1-3	2405P694	BUSHING	ブッシュ	46		
1-4	2419P3042	PIN	ピン	46		
1-5	2405P392	BUSHING	ブッシュ	1		
1-6	YN62D01017P1	PIN, MASTER	ピン, マスタ	1		
1-7	2418T25964	COLLAR	カラー	2		
1-8	2445Z1123C2	SEAL	シール	92		
2	2424N196D1	SHOE	シュー	47		
3	2420Z1292	BOLT	ボルト	188		
4	2420Z1293	NUT	ナット	188		
5	YN60D00036F2 2424N196D2	SHOE ASSY CONSISTS OF ITEM SHOE	シュー アッセン 1,3,4 & 5 シュー	2 47		
6	YN60D00036F3 2424N196D3	SHOE ASSY CONSISTS OF ITEM SHOE	シュー アッセン 1,3,4 & 6 シュー	2 47		
7	YN60D00036F4 2424N204	SHOE ASSY CONSISTS OF ITEM SHOE, FLAT	シュー アッセン 1,4,7 & 8 シュー, フラット	2 47		
8	2420T7262D2	BOLT	ボルト	188		



符号 ITEM	部品番号 PART NO.	部品名 PART NAME	部品名 PART NAME	数量 QTY	参照 REFERENCE	適用号機 APPLICABLE No.
D5	HS18C16160G1	CAPSCREW	キャップ スクリュ	2		LL08-03001 ~03061 LQ08-04501 ~04539
	HS18C16160G2	CAPSCREW	キャップ スクリュ	2		LL08-03062~ LQ08-04540~
D6	ZN18C16013	NUT	ナット	8		
D7	B16T0442D85	SHIM (1.2)	シム (1.2)	1		
D8	B16T0442D35	SHIM (1.6)	シム (1.6)	1		
D9	B16T0442D86	SHIM (0.9)	シム (0.9)	1		
D10	B16T0442D87	SHIM (0.5)	シム (0.5)	1		
D11	LQ02B01099D2	SHIM (0.9)	シム (0.9)	1		
D12	LQ02B01099D1	SHIM (0.5)	シム (0.5)	1		
D13	LQ02B01099D3	SHIM (1.2)	シム (1.2)	1		
D14	LQ02B01099D4	SHIM (1.6)	シム (1.6)	1		
E2	LQ02B00044F2	CYLINDER INSTAL	シリンダ トリツケ	1		LL08-03001 ~03061 LQ08-04501 ~04539
	HS18C16150G1	CAPSCREW	キャップ スクリュ			
	HS18C16150G2	CAPSCREW	キャップ スクリュ	1		LL08-03062~ LQ08-04540~
E3	ZN18C16013	NUT	ナット	2		
E4	B16T0442D40	SHIM (0.9)	シム (0.9)	1		
E5	B16T0442D53	SHIM (0.5)	シム (0.5)	1		
E6	B16T0442D13	SHIM (1.2)	シム (1.2)	1		
E7	B16T0442D14	SHIM (1.6)	シム (1.6)	1		
E8	LQ02B01180P1	PIN	ピン	1		
(03)						
(01)						
(02)						
(03)						
(03)						

符号 ITEM	部品番号 PART NO.	部品名 PART NAME	部品名 PART NAME	数量 QTY	参照 REFERENCE	適用号機 APPLICABLE NO.
A36	ZG91S02000	NIPPLE, GREASE	ニップル, グリース	2		
A37	PY01P01043D3	CLIP	クリップ	4		
A38	ZE72X04000	PLUG	プラグ	1		
A39	YN42H01602P1	TEE	ティー	1		
A40	2444Z3499	CONNECTOR	コネクタ	4		
A41	2444Z3713	CONNECTOR	コネクタ	1		
A42	2444Z2891	CONNECTOR	コネクタ	2		
B1	LQ42H00047F1 YN28V00008F1	HYD LINES, CYLINDER (ARM) VALVE ASSY, HOLDING	エア ハイカン, シリンダ (アーム) バルブ アッセン, ホールディング	1	SEE(C.P.M)	LL08-03001 ~03061 LQ08-04501 ~04539
B2	YN28V00008F2	VALVE ASSY, HOLDING	バルブ アッセン, ホールディング	1	SEE(C.P.M)	LL08-03062~ LQ08-04540~
B3	LQ42H01221P1	TUBE	チューブ	1		
B4	ZX20H12090	HOSE	ホース	1		
B5	YN02B01030D1	HOSE	ホース	1		
B6	2444R892D16	HOSE	ホース	1		
B7	2444R949D17	HOSE	ホース	1		
B8	ZE13X16000	CLAMP, HALF	クランプ, ハーフ	2		
B9	YN43H01097P1	CLAMP	クランプ	1		
B10	HG33H16016G1	ELBOW	エルボ	1		
B11	ZA33F18006	ELBOW	エルボ	1		
B12	ZA23F15006	CONNECTOR	コネクタ	1		
B13	ZH22Z04000	CONNECTOR	コネクタ	1		
B14	ZG91S02000	NIPPLE, GREASE	ニップル, グリース	1		
B15	ZD12P03400	O-RING	O-リング	1		
B16	ZD12A02100	O-RING	O-リング	1		
B17	ZD12A01800	O-RING	O-リング	1		
B18	ZD12P01400	O-RING	O-リング	2		
B19	ZD12G03500	O-RING	O-リング	1		
B20	ZS18C12055	CAPSCREW	キャップスクリュー	1		
B21	ZS28C12065	CAPSCREW	キャップスクリュー	4		
B22	ZS28C12040	CAPSCREW	キャップスクリュー	4		
B23	ZW26X12000	LOCK WASHER	ロックワッシャ	1		
B24	ZW26K12000	LOCK WASHER	ロックワッシャ	8		
B25	PY01P01043D3	CLIP	クリップ	15		
B26	ZE72X08000	PLUG	プラグ	1		
C1	LQ42H00045F1	HYD LINES, BOOM	エア ハイカン, フーム			
C2	LQ42H01224P1	TUBE	チューブ	1		
C3	LQ42H01225P1	TUBE	チューブ	1		
C4	2444Z3251	CONNECTOR	コネクタ	1		
C5	2444Z3499	CONNECTOR	コネクタ	1		
C6	2432T3993	CLAMP	クランプ	4		
C7	2432T3994	CLAMP	クランプ	4		
C8	2432T5531	CLAMP	クランプ	1		
C9	2432T5532	CLAMP	クランプ	1		
C10	2432T5625	CLAMP	クランプ	3		

(04)  
(02)  
(01)

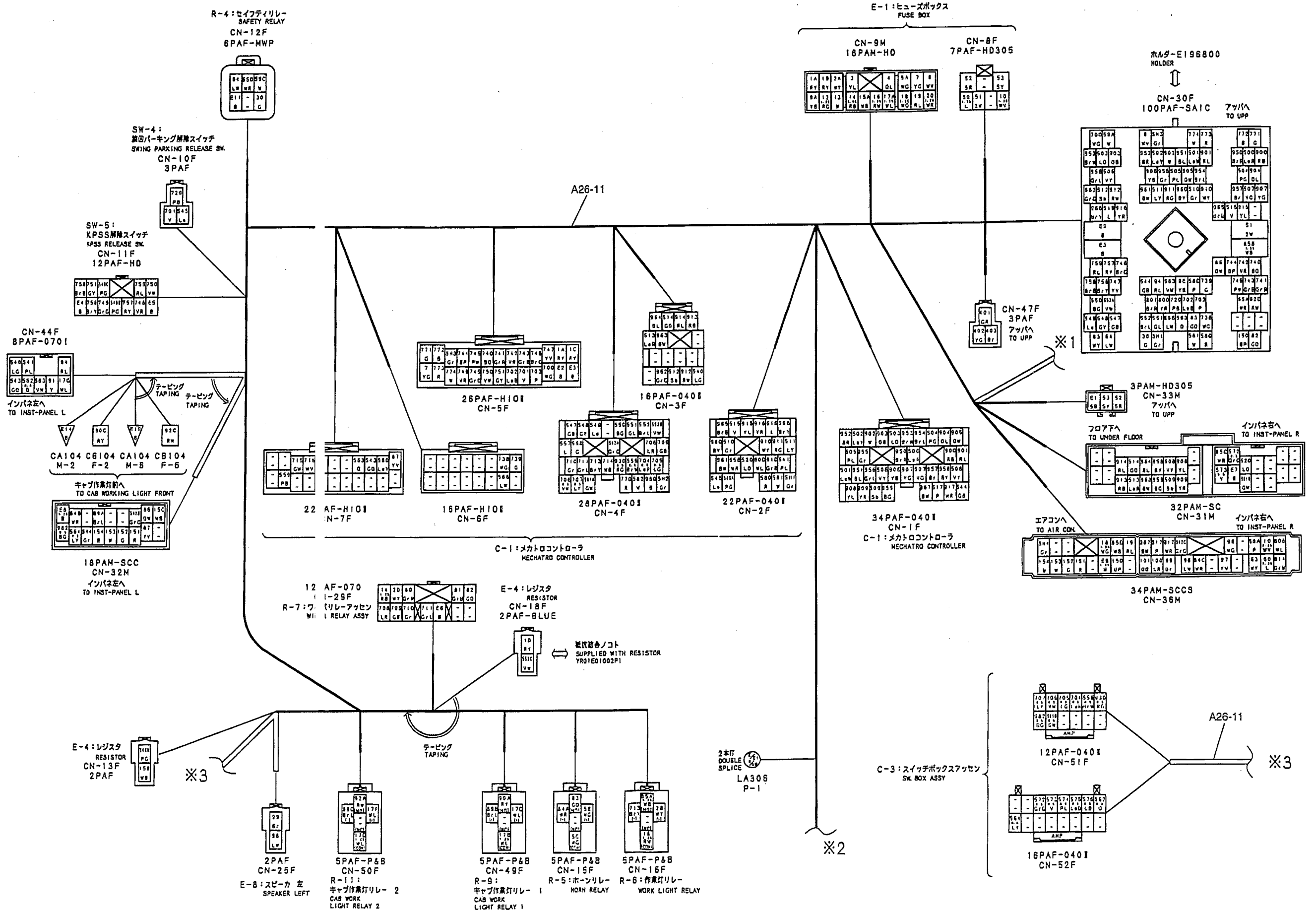


OP

オプションパーツ  
OPTIONAL PARTS

コントローラグループ・CONTROL LER GROUP  
(60FT ロングレンジ・60FT LONG RANGE)

LL08-03001~  
LQ08-04501~



符号 ITEM	部品番号 PART NO.	部品名 PART NAME	部品名 PART NAME	数量 QTY	参照 REFERENCE	適用号機 APPLICABLE No.
		HYD LINES, BOOM 10.35M	10.35M ヲツ ハイカシ, フ-ム			
01	LQ01V00005F1	CYLINDER ASSY, BOOM (R. H)	シリンダ アッセン, フ-ム (右)	1	SEE (C. P. M)	
02	LQ01V00006F1	CYLINDER ASSY, BOOM (L. H)	シリンダ アッセン, フ-ム (左)	1	SEE (C. P. M)	
03	LQ01V00007F1	CYLINDER ASSY, ARM	シリンダ アッセン, フ-ム	1	SEE (C. P. M)	
A1	LQ42H00042F1	HYD LINES, BOOM	ヲツ ハイカシ, フ-ム			
A2	2432T2434	CLAMP	クランプ	5		
A3	ZC26X28014	CLAMP	クランプ	4		
A4	ZC36X28014	CLAMP	クランプ	5		
A5	ZS18C12055	CAPSCREW	キャップ スクリュー	14		
A6	ZW26X12000	LOCK WASHER	ロックワッシャ	14		
A7	ZD12A02100	O-RING	O-リング	4		
A8	ZD12A01800	O-RING	O-リング	12		
A9	LQ42H01200P1	TUBE	チューブ	1		
	LQ42H01201P1	TUBE	チューブ	1		LL08-03001 ~03212 LQ08-04501 ~04577
	LQ42H01273P1	TUBE	チューブ	1		LL08-03213~ LQ08-04578~
A10	LQ42H01202P1	TUBE	チューブ	1		LL08-03001 ~03212 LQ08-04501 ~04577
	LQ42H01274P1	TUBE	チューブ	1		LL08-03213~ LQ08-04578~
A11	LQ42H01203P1	TUBE	チューブ	1		LL08-03001 ~03212
A12	LQ42H01204P1	TUBE	チューブ	1		LQ08-04501 ~04577
	LQ42H01275P1	TUBE	チューブ	1		LL08-03213~ LQ08-04578~
A13	LQ42H01205P1	TUBE	チューブ	1		LL08-03001 ~03212 LQ08-04501 ~04577
	LQ42H01276P1	TUBE	チューブ	1		LL08-03213~ LQ08-04578~
A14	LQ42H01072P2	TUBE	チューブ	1		
A15	LQ42H01105P2	TUBE	チューブ	1		
A16	HG23T12012G1	CONNECTOR	コネクタ	3		
A17	HG23T16016G1	CONNECTOR	コネクタ	1		

(02)  
(02)  
(03)

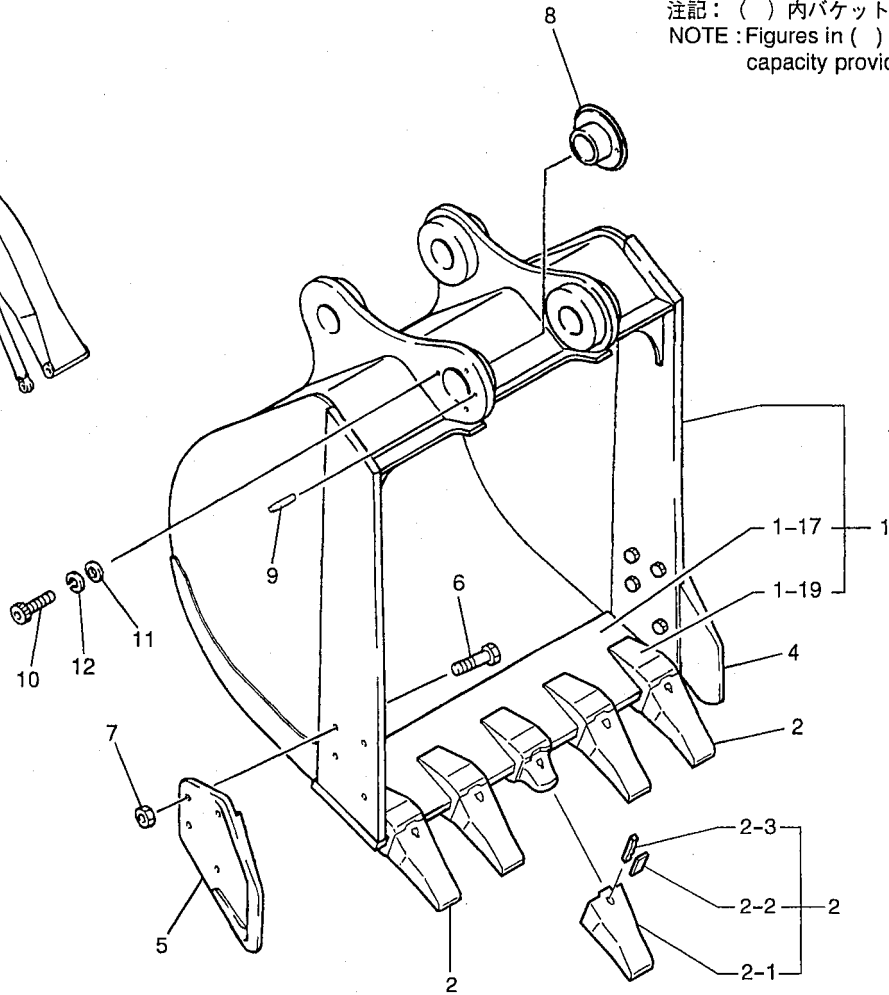
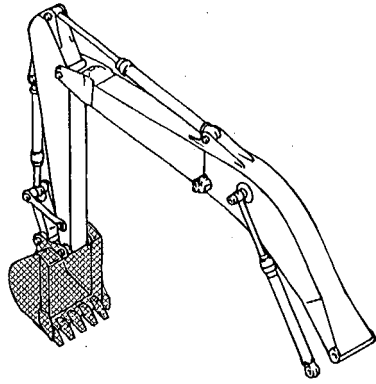
符号 ITEM	部品番号 PART NO.	部品名 PART NAME	部品名 PART NAME	数量 QTY	参照 REFERENCE	適用号機 APPLICABLE No.
		ARM ASSY, LONG 3.66M	3.66M アーム アッセン, ロング			
A1	LQ12B00066F1 LQ12B01085F1	ARM GROUP LINK ASSY, BUCKET	アーム グループ リンク アッセン, バケツ	1		
A1-1	★	LINK, BUCKET	リンク, バケツ	1		
A1-2	LQ12B01090P1	BUSHING	ブッシュ	2		
A1-3	YN12B01081P1	BUSHING	ブッシュ	2		
A2	LQ12B01086P1	LINK	リンク	1		
A3	LQ12B01087P1	LINK	リンク	1		
A4	LQ12B01045P1	PIN	ピン	2		
A5	YN12B01307P1	PIN	ピン	1		
A6	LQ12B01089P1	PIN	ピン	1		
A7	HS18C16130G1	CAPSCREW	キャップ スクリュー	1		LL08-03001 ~03061
						LQ08-04501 ~04539
A8	HS18C16130G2 HS18C16140G1	CAPSCREW CAPSCREW	キャップ スクリュー キャップ スクリュー	1 1		LL08-03062~ LQ08-04540~ LL08-03001 ~03061
						LQ08-04501 ~04539
	HS18C16140G2	CAPSCREW	キャップ スクリュー	1		LL08-03062~ LQ08-04540~
A9	ZN18C16013	NUT	ナット	4		
A10	2445R220D6	SEAL, DUST	シール, ダスト	6		
A11	2445R220D3	SEAL, DUST	シール, ダスト	2		
A12	2445R220D4	SEAL, DUST	シール, ダスト	4		
A13	ZG91S02000	NIPPLE, GREASE	ニップル, グリース	5		
A14	ZG91U02000	NIPPLE, GREASE	ニップル, グリース	1		
A15	B16T0442D57	SHIM (0.5)	シム (0.5)	1		
A16	B16T0442D44	SHIM (0.9)	シム (0.9)	1		
A17	B16T0442D1	SHIM (1.2)	シム (1.2)	1		
A18	B16T0442D2	SHIM (1.6)	シム (1.6)	1		
A19	YN12B01122D1	SHIM (0.5)	シム (0.5)	2		
A20	YN12B01122D2	SHIM (0.9)	シム (0.9)	2		
A21	YN12B01084P1	SHIM (1.2)	シム (1.2)	2		
A22	YN12B01122D3	SHIM (1.6)	シム (1.6)	2		
B2	LQ12B00097F3 LQ12B01100P1	ARM ASSY, LONG BUSHING	アーム アッセン, ロング ブッシュ	2		
B3	YN12B01079P1	BUSHING	ブッシュ	2		
B4	LQ12B01038P1	BUSHING	ブッシュ	2		
B6	★	ARM, LONG	アーム, ロング	1		
B6-2	2418T18257	PLATE	プレート	1		

(03)  
(02)  
(03)



LL08-03001~  
LQ08-04501~

1.0M<sup>3</sup> バケツ アッセン・BUCKET ASSY 1.0M<sup>3</sup> (1.31cu yd)  
(0.9M<sup>3</sup>) (0.9M<sup>3</sup>) (1.18cu yd)



注記：( ) 内バケツ容量は旧JISを示す。  
NOTE : Figures in ( ) show the bucket capacity provided by old JIS.

符号 ITEM	部品番号 PART NO.	部品名 PART NAME	部品名 PART NAME	数量 QTY	参照 REFERENCE	適用号機 APPLICABLE No.
	LQ61B00096F2	BUCKET ASSY. 1.0M <sup>3</sup>	1.0M <sup>3</sup> バケツ アッセン			
1	LQ61B00095P1	BUCKET	バケツ	1		
1-17	LQ69B01003D1	EDGE CUTTING	エッジ カutting	1		
1-19	2412N219	ADAPTER	アダプタ	5		
2	2412U10F1	TOOTH ASSY	ツース アッセン	5		
2-1	2412U10S1	POINT	ポイント	1		
2-2	2412U10S2	PIN, LOCKING	ピン, ロッキング	1		
2-3	B12N0006E2	LOCK-PIN, RUBBER	ロックピン, ラバー	1		
4	2412N289D11	CUTTER, SIDE	カッタ, サイド	1		
5	2412N289D21	CUTTER, SIDE	カッタ, サイド	1		
6	ZS13C24070	CAPSCREW	キャップ スクリュー	8		
7	ZN13C24019	NUT	ナット	8		
8	2405T1292	BUSHING	ブッシュ	1		
9	2419T3747D2	PIN	ピン	1		
10	2420T4472	CAPSCREW	キャップ スクリュー	3		
11	2418T12116D1	SHIM (1.0)	シム (1.0)	30		
12	ZW22K16000	LOCK WASHER	ロックワッシャ	3		



CLICK HERE TO **DOWNLOAD** THE COMPLETE MANUAL

- Thank you very much for reading the preview of the manual.
- You can download the complete manual from: [www.heydownloads.com](http://www.heydownloads.com) by clicking the link below



- Please note: If there is no response to CLICKING the link, please download this PDF first and then click on it.

CLICK HERE TO **DOWNLOAD** THE COMPLETE MANUAL



V

V-BELT.....	024-01
	255-01
VALVE, BYPASS.....	024-01
	061-01
VALVE, CONTROL .....	079-01
	SEE(C. P. M)
VALVE, HOLDING .....	398-50
	399-50
	SEE(C. P. M)
VALVE, PILOT (REMOTE CONTROL).....	114-50
	SEE(C. P. M)
VALVE, PILOT (TRAVEL).....	126-50
	SEE(C. P. M)
VALVE, SELECTOR.....	114-50
	SEE(C. P. M)
VALVE, SOLENOID.....	120-50
	SEE(C. P. M)

W

WASHER TANK, WINDOW.....	166-01
WASHER, WINDOW .....	170-01
WATER SEPARATOR .....	051-01
	053-01
WIPER .....	170-01

INDEX FOR PART No.

SK250VI

PARTS MANUAL

PART No	PAGE	PART No	PAGE	PART No	PAGE
YN17M01062P1	230-50-1	YN20T01317P1	620-50-1	YN21V00006F1	061-50-1
YN17M01063P1	230-50-1	YN20T01317P2	620-50-1	YN21V00007F1	061-50-1
YN17M01064P1	230-50-1	YN20T01318D1	620-50-1	YN22C01099D2	210-01-1
YN17M01066F1	230-50-2	YN20T01319P1	612-50-1	YN22C01099D8	210-01-1
YN17M01068P1	230-50-1	YN20T01320P1	484-50-1	YN22C01099D9	210-01-1
YN17M01069P1	230-50-1	YN20T01324P1	620-50-1	YN22E00060F1	232-50-2
YN17M01070P1	230-50-1	YN20T01337P1	626-21-1	YN22E00060F2	232-50-2
YN17M01072P1	230-50-1	YN20T01350P1	612-50-1		232-50A-2
YN17M01076P1	230-50-2	YN20T01351P1	612-50-1		532-50-2
YN19H00001F1	278-01-1	YN20T01353P1	612-50-1	YN22E01012P1	232-50-1
	280-01-1	YN20T01355P1	610-50-1		232-50A-1
	281-01-1	YN20T01356P1	610-50-1		532-50-1
YN19H00003F1	354-01-1	YN20T01358P1	610-50-1	YN22E01027P1	232-50-1
	356-01-1	YN20T01363P1	610-50-1		232-50A-1
	357-01-1	YN20T01418D3	620-50-1		532-50-1
YN19H00008F1	087-01-2	YN20T01418D5	620-50-1	YN22E01028P1	232-50-2
YN20M00016S015	262-01-1	YN20T01418D6	620-50-1		232-50A-2
YN20M00030F1	256-01-1	YN20T01419D1	620-50-1		532-50-2
YN20M01046D3	255-01-1	YN20T01420D1	620-50-1	YN22E01032P1	232-50-2
YN20M01055P1	256-01-1	YN21C01135D1	200-50-1		232-50A-2
YN20M01069P1	259-01-1	YN21C01174D1	198-50-2		532-50-2
YN20M01093S001	258-01-1	YN21C01174D2	198-50-2	YN22E01033P2	232-50-1
	262-01-2	YN21C01321P1	198-50-2		232-50A-1
YN20M01094D3	255-01-1	YN21C01395P1	198-50-2		532-50-1
YN20M01130P1	256-01-1	YN21C01396P1	198-50-2	YN22M01013P1	232-50-1
YN20M01195P1	256-01-1	YN21C01397D1	198-50-1		232-50A-1
YN20M01213F1	256-01-1	YN21C01400P1	198-50-1		532-50-1
YN20M01219P1	230-50-1	YN21C01449P1	198-50-1	YN22M01014P1	232-50-1
YN20M01220P1	230-50-1	YN21C01450P1	198-50-1		232-50A-1
YN20M01222P1	256-01-1	YN21C01476P1	198-50-1		532-50-1
YN20M01226P1	257-01-1	YN21C01583P1	198-50-1	YN22P00001F1	049-50-1
YN20M01248P1	256-01-1	YN21C01656P1	198-50-1	YN22P01001P2	049-50-1
YN20M01258P1	256-01-1	YN21C01657P1	198-50-1	YN22T00155F1	626-21-1
YN20M01269P3	256-01-1	YN21C01658P1	198-50-1	YN22T00155F2	626-21-1
YN20M01269P4	256-01-1	YN21C01660P1	200-50-1	YN22T00172F1	612-50-1
YN20M01270P1	256-01-1	YN21C01661P1	198-50-1	YN22T00173F1	610-50-1
YN20M01271P1	256-01-1	YN21C01672P1	198-50-1	YN22T00173F2	610-50-1
YN20M01274P1	256-01-1	YN21C01673P1	198-50-1	YN22T00191P1	282-01-1
YN20M01275P1	256-01-1	YN21C01674P1	198-50-1	YN22V00017F1	079-50-1
YN20M01282D1	024-01-1	YN21C01675P1	198-50-1	YN24C01157P1	222-01-1
	255-01-1	YN21C01676F1	198-50-1	YN24C01158P1	222-01-1
YN20M01284F1	256-01-1	YN21C01677P1	198-50-1	YN24E00005F1	232-50-2
YN20M01284S004	256-01-1	YN21C01681P1	198-50-2	YN24E00005F2	232-50-2
YN20M01285F1	256-01-1		200-50-1		232-50A-2
YN20M01285S004	256-01-1	YN21C01699F1	198-50-1		532-50-2
YN20M01286P1	256-01-1	YN21C01700P1	198-50-1	YN24E01004P2	232-50-2
YN20M01287P1	256-01-1	YN21C01701P1	198-50-1	YN24E01004P5	232-50-2
YN20M01288P1	256-01-1	YN21C01710D2	198-50-1		232-50A-2
YN20M01289P1	256-01-1	YN21C01710D3	210-01-1		532-50-2
YN20M01290P1	256-01-1	YN21C01710D4	210-01-1	YN25M00001S007	180-50-1
YN20M01293F1	256-01-1	YN21C01710D5	210-01-1	YN25M00008S014	180-50-1
YN20M01294F1	256-01-1	YN21C01711P1	198-50-1	YN25M00015S004	180-50-1
YN20M01294S001	256-01-1	YN21C01712D1	200-50-1	YN25M00015S010	180-50-1
YN20M01294S002	256-01-1	YN21C01712D2	200-50-1	YN25M00015S011	180-50-1
YN20M01295F1	256-01-1	YN21C01712D3	200-50-1	YN25M00023F1	178-50-1
YN20M01296F1	256-01-1	YN21C01712D4	200-50-1	YN25M00025F1	183-01-1
YN20M01296S002	256-01-1	YN21C01714P1	198-50-1	YN25M00026F1	183-01-1
YN20M01296S003	256-01-1	YN21C01715P1	198-50-2	YN25M01053P1	178-50-1
YN20M01297F1	230-50-1	YN21C01716P1	198-50-2	YN25M01055P1	178-50-1
YN20M01297S002	230-50-1	YN21C01720D1	198-50-2	YN25M01068P1	178-50-1
YN20M01297S003	230-50-1	YN21C01720D2	198-50-2	YN25M01070P1	178-50-1
YN20M01299P1	257-01-1	YN21C01735P1	198-50-1	YN25M01074F1	178-50-1
YN20P00027F3	056-50-1	YN21C01759P1	198-50-1	YN25M01075P1	178-50-1
YN20P00028F1	056-50-1	YN21C01763P1	198-50-2	YN25M01076P1	178-50-1
YN20P00049P1	056-50-1	YN21C01814D1	198-50-1	YN25S00001P1	232-50-2
YN20T01057P2	610-50-1	YN21C01820P1	198-50-2		232-50A-2
YN20T01058P1	612-50-1	YN21C01831P1	200-50-1		532-50-2
YN20T01097P1	610-50-1	YN21C01832F2	198-50-2	YN26M00019P1	150-01-1
YN20T01213P1	610-50-1		200-50-1	YN28V00008F1	399-50-2
YN20T01282P1	620-50-1	YN21P01003P1	051-01-1	YN28V00008F2	399-50-2
YN20T01304D3	620-50-1		063-01-2	YN28V00009F1	399-50-1
YN20T01304D5	620-50-1	YN21V00005F2	114-50-2	YN28V00010F1	399-50-1
YN20T01304D6	620-50-1		118-50-1	YN30H01008D2	082-50-1
YN20T01306D1	620-50-1		119-50-1	YN30H01008D6	082-50-1

# 目次・CONTENTS

部品番号 PART No.	部品名 PART NAME	部品名 PART NAME
<b>電装品・ELECTRICAL COMPONENTS</b>		
⑨ YN80S00010F1, F2	ライト アッセン	LIGHT ASSY
⑨ YW80S00001F1	ライト アッセン	LIGHT ASSY
<b>油圧機器・HYDRAULIC COMPONENTS</b>		
⑨ 2436R1119F1-F5	バルブ アッセン, リリーフ	VALVE ASSY, RELIEF
⑨ 2436U1244F1-F4	バルブ アッセン, セレクタ	VALVE ASSY, SELECTOR
⑨ 2436U1303F1, F2	バルブ アッセン, フロー デイバイダ	VALVE ASSY, FLOW DIVIDER
⑨ 24100J15939F1, F2	ジョイント アッセン, スイベル	JOINT ASSY, SWIVEL
⑨ LC30V00004F1, F2	バルブ アッセン, パイロット (走行)	VALVE ASSY, PILOT (PROPELLING)
⑨ LQ01V00005F1	シリンダ アッセン, ブーム (右)	CYLINDER ASSY, BOOM (R. H)
⑨ LQ01V00006F1	シリンダ アッセン, ブーム (左)	CYLINDER ASSY, BOOM (L. H)
⑨ LQ01V00007F1	シリンダ アッセン, アーム	CYLINDER ASSY, ARM
⑨ LQ01V00008F1	シリンダ アッセン, バケツ	CYLINDER ASSY, BUCKET
⑨ LQ10V00005F1	ポンプ アッセン	PUMP ASSY
⑨ LQ10V00006F1	ポンプ アッセン	PUMP ASSY
⑨ LQ10V00008F1-F3	ポンプ アッセン (EU)	PUMP ASSY (EU)
⑨ LQ10V00009F1, F2	ポンプ アッセン (東南アジア)	PUMP ASSY (SOUTHEAST ASIA)
⑨ LQ10V00010F1	ポンプ アッセン	PUMP ASSY
⑨ LQ10V01002F1	レギュレータ アッセン	REGULATOR ASSY
⑨ LQ10V01003F1, F2	レギュレータ アッセン	REGULATOR ASSY
⑨ LQ15V00007F1, F2	モータ アッセン (走行)	MOTOR ASSY (PROPELLING)
⑨ LQ15V00008F1-F3	モータ アッセン (旋回)	MOTOR ASSY (SWING)
⑨ LQ30V00005F1, F2	バルブ アッセン, コントロール (東南アジア)	VALVE ASSY, CONTROL (SOUTHEAST ASIA)
⑨ LQ30V00006F1, F2	バルブ アッセン, コントロール (オセアニア)	VALVE ASSY, CONTROL (OCEANIA)

部 品 番 号 PART No.	部 品 名 PART NAME	部 品 名 PART NAME
YN46W00001F1, F2	ケース アッセン, ギヤ-	CASE ASSY, GEAR
YN50V00011F1, F2	マニホールド アッセン	MANIFOLD ASSY
YN55V00036F1	ジョイント アッセン, スイベル	JOINT ASSY, SWIVEL
YN55V00037F1, F2	ジョイント アッセン, スイベル	JOINT ASSY, SWIVEL
YR20V00001F1	セクション アッセン, インレット	SECTION ASSY, INLET
YT30V00004F1	バルブ アッセン, パイロット (走行)	VALVE ASSY, PILOT (PROPELLING)
YT30V00008F1-F3	バルブ アッセン, パイロット	VALVE ASSY, PILOT
YT30V00027F1	セクション アッセン, スプール	SECTION ASSY, SPOOL
YX01V00005F1-F4	シリンダ アッセン, バケット	CYLINDER ASSY, BUCKET
YX30V00004F1	バルブ アッセン, パイロット (走行)	VALVE ASSY, PILOT (PROPELLING)
YY30V00008F1	バルブ アッセン, コントロール (エキストラ オブ ブレーカ)	VALVE ASSY, CONTROL (EXTRA & BREAKER)

符号 ITEM	部品番号 PART NO.	部品名 PART NAME	部品名 PART NAME	数量 QTY	
	LC30V00004F1, F2	VALVE ASSY, PILOT (PROPELLING)	バルブ アッセン, ハ イロット (走行)	F1	F2
1	2436U1142S13	SHIM (0.1)	シム (0.1)	2	2
2	2436U1487S7	SHIM (0.2)	シム (0.2)	2	2
3	2436U2755S4	SHEET	シート	1	1
4	★	SPOOL	スプール	2	2
5	2436U1354S5	SLEEVE	スリーブ	2	2
6	2436U1354S6	COVER	カバー	1	1
7	★	ROD, PUSH	ロッド, プッシュ	2	2
8	★	BODY	ボディ	1	-
9	YR30V00004S012	SPRING	スプリング	2	2
10	YR30V00013S009	SPRING	スプリング	2	2
11	★	NAME PLATE	ネームプレート	1	1
12	2436U1354S25	SHIM (0.2)	シム (0.2)	2	2
13	YR30V00013S012	SHIM (0.1)	シム (0.1)	2	2
14	YN30V00022S015	CAM	カム	1	1
15	YN30V00022S016	BOOT	ブーツ	1	1
16	YN30V00022S017	PIN	ピン	1	1
18	2436U2412S26	PLUG	プラグ	1	1
19	ZS23C12020	CAPSCREW	キャップスクリュー	1	1
20	2436U1354S15	CAPSCREW	キャップスクリュー	2	2
21	ZS83C08008	SETSCREW	セットスクリュー	2	2
22	2436U1354S16	WASHER	ワッシャー	2	2
23	2436U1487S35	SCREW	スクリュー	2	2
24	2436U1354S19	PIN, SPRING	ピン, スプリング	2	2
25	★	BALL	ボール	1	1
26	2436U1487S37	BALL	ボール	3	3
27	ZD11P01000	O-RING	O-リング	2	2
28	ZD12P01100	O-RING	O-リング	1	1
29	ZD12P02400	O-RING	O-リング	2	2
30	★	BODY	ボディ	-	1
	2436U1354S26	REPAIR KIT CONSISTS OF ITEM	リペアキット 7X1, 26X1	2	2

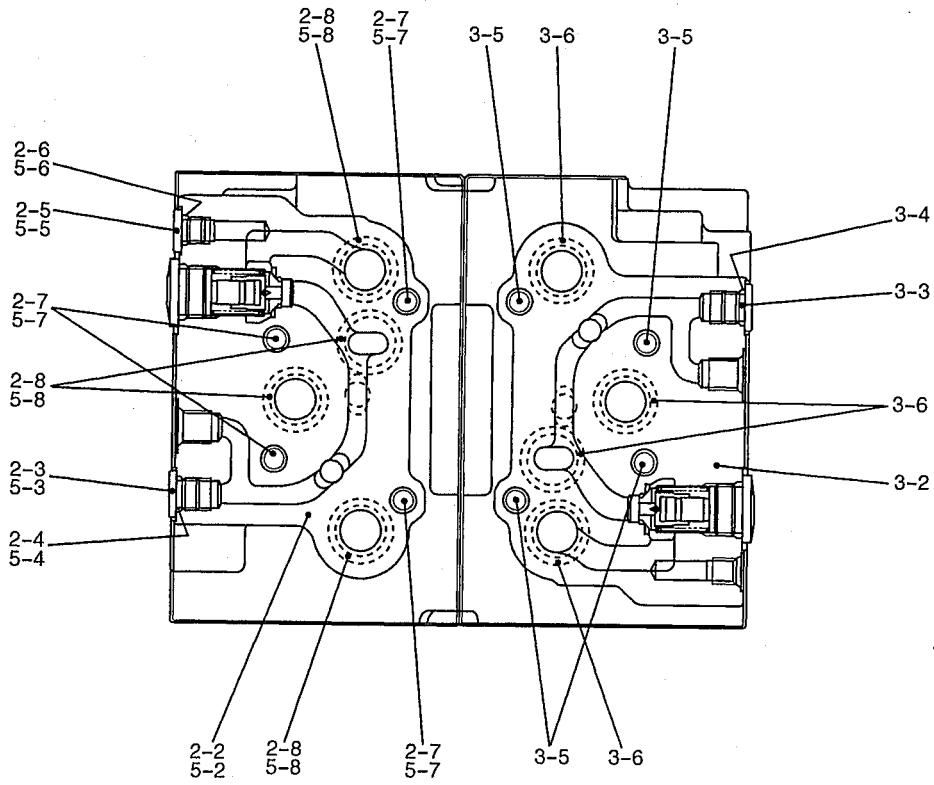




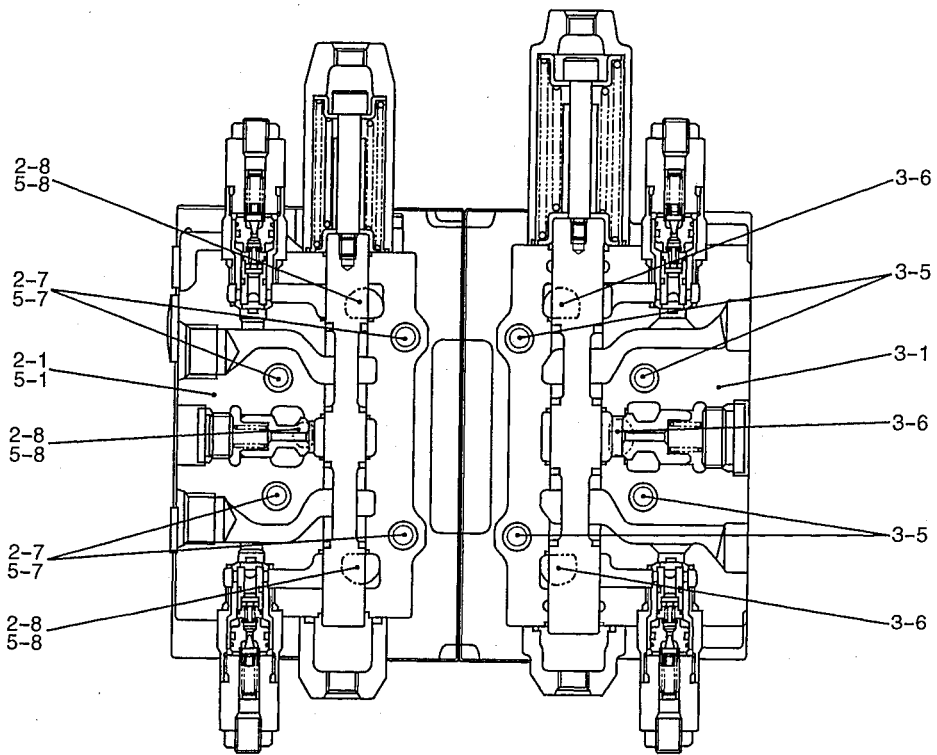
符号 ITEM	部品番号 PART NO.	部品名 PART NAME	部品名 PART NAME	数 量 QTY	
	LQ15V00007F1, F2	MOTOR ASSY (PROPELLING)	モータ アッセン (走行)		
				F1	F2
1	★	FLANGE	フランジ	1	-
2	★	PLATE	プレート	1	1
3	★	SPOOL	スプール	1	1
4	★	VALVE, CHECK	バルブ, チェック	2	2
5	★	SPRING	スプリング	2	2
6	★	PLUG	プラグ	2	2
7	ZD12P02100	O-RING	O-リング	2	2
8	2436U1027S203	SEAT, SPRING	シート, スプリング	2	2
9	2441U983S9	SPRING	スプリング	2	2
10	2436U1027S205	SEAT, SPRING	シート, スプリング	2	2
11	★	GAP	キャップ	2	2
12	ZD12G04500	O-RING	O-リング	2	2
13	ZS23C12040	CAPSCREW	キャップ スクリュー	8	8
14	ZD12P00800	O-RING	O-リング	2	2
15	LQ15V00007S015	PLUG	プラグ	2	2
16	★	ORIFICE	オリフィス	2	2
17	YN23V00003F1	VALVE ASSY, RELIEF SEE P. YN23V00003	バルブ アッセン, リリーフ	2	2
18	★	PLUG	プラグ	4	4
19	★	SPOOL	スプール	1	1
20	★	SPOOL	スプール	1	1
21	LQ15V00007S021	FILTER	フィルタ	1	1
22	ZD12P00600	O-RING	O-リング	1	1
23	ZD12P00500	O-RING	O-リング	1	1
24	ZD85P00600	RING, BACK UP	リング, バックアップ	1	1
25	ZD85P00500	RING, BACK UP	リング, バックアップ	1	1
26	LQ15V00007S026	RING, RETAINING	リング, リテーニング	1	1
27	LQ15V00007S027	SPRING	スプリング	1	1
28	2441U792S141	PLUG	プラグ	1	1
29	ZD12P01800	O-RING	O-リング	2	2
30	LQ15V00007S030	GUIDE, SPRING	ガイド, スプリング	1	1
31	LQ15V00007S031	PLUG	プラグ	1	1
32	2441U983S27	WASHER	ワッシャ	1	1
33	★	PLUG	プラグ	6	6
34	★	ORIFICE	オリフィス	1	1
35	★	ORIFICE	オリフィス	2	2
36	★	ORIFICE	オリフィス	5	5
37	2441U984S35	PLUG	プラグ	4	4
38	ZD12P01100	O-RING	O-リング	4	4
39	LQ15V00007S039	VALVE, CHECK	バルブ, チェック	2	2
40	LQ15V00007S040	SPRING	スプリング	2	2
41	ZD12P01200	O-RING	O-リング	2	2
42	LQ15V00007S042	SHAFT	シャフト	1	1
43	★	BLOCK, CYLINDER	ブロック, シリンダ	1	1
44	★	PISTON ASSY	ピストン アッセン	9	9
45	★	PLATE	プレート	1	1
46	★	HOLDER	ホルダ	1	1
47	YN15V00005S114	RING, RETAINING	リング, リテーニング	1	1
48	YN15V00005S115	SEAT, SPRING	シート, スプリング	1	1
49	YN15V00005S116	SPRING	スプリング	1	1
50	YN15V00005S117	COLLAR	カラー	1	1



バルブ アッセン、コントロール ・ VALVE ASSY, CONTROL  
 (エキストラ オヨビ ニブラ オヨビ ブレーカ ・ EXTRA & NIBBLER & BREAKER)  
 LQ30V00011F1, F2, F3



SECTION A-A



SECTION B-B

符号 ITEM	部品番号 PART NO.	部品名 PART NAME	部品名 PART NAME	数量 QTY	
	YM28V00001F1, F2	VALVE ASSY, HOLDING	バルブ アッセン, ホールディング	F1	F2
101	★	CASE	ケース	1	1
161	ZD12P02290	O-RING	O-リング	1	1
162	ZD12P02200	O-RING	O-リング	2	2
163	ZD12P02400	O-RING	O-リング	1	1
164	ZD12P01600	O-RING	O-リング	3	3
165	ZD12P00600	O-RING	O-リング	1	1
166	ZD12G03000	O-RING	O-リング	1	1
167	ZD12P01100	O-RING	O-リング	1	1
201	YM28V00001S201	PLUG	プラグ	1	1
202	2436R683S201	PLUG	プラグ	1	1
203	YN30V00001S556	PLUG	プラグ	1	1
204	2436U1832S651	PLUG	プラグ	1	1
205	YM28V00001S205	PLUG	プラグ	1	1
206	2441U722S490	PLUG	プラグ	4	4
207	★	PLUG	プラグ	1	1
208	ZS23C10060	CAPSCREW	キャップ スクリュ	4	4
209	YW30V00001S157	PLUG	プラグ	1	1
311	★	POPPET	ポペット	1	1
312	2436R682S401	POPPET	ポペット	1	1
321	YM28V00001S321	SPRING	スプリング	1	1
322	YM28V00001S322	SPRING	スプリング	1	1
323	2436R683S1	SPRING	スプリング	1	1
324	★	SPRING	スプリング	1	1
511	★	SPOOL	スプール	1	1
512	★	SPOOL	スプール	1	1
541	★	BUSHING	ブッシュ	1	1
611	2436R682S521	SEAT, SPRING	シート, スプリング	1	1
631	YM28V00001S631	PISTON	ピストン	1	1
641	★	SEAT	シート	1	1
651	2436R683S651	SETSCREW	セットスクリュ	1	1
671	ZN18C12007	NUT	ナット	1	1
691	★	FILTER	フィルタ	1	1
901	★	NAME PLATE	ネームプレート	1	1
902	★	PIN	ピン	2	2



符号 ITEM	部品番号 PART NO.	部品名 PART NAME	部品名 PART NAME	数 量		
				F1	F2	F3
	YN28V00008F1-F3	VALVE ASSY, HOLDING	バルブ アッセン, ホールディング			
101	★	BODY	ボディ	1	1	1
161	ZD12P02290	O-RING	O-リング	1	1	1
162	ZD12P02200	O-RING	O-リング	1	1	1
163	ZD12P02900	O-RING	O-リング	1	1	1
164	ZD12P01600	O-RING	O-リング	3	3	3
165	ZD12P00600	O-RING	O-リング	1	1	1
166	ZD12G03500	O-RING	O-リング	1	1	1
167	ZD12P01100	O-RING	O-リング	1	1	1
168	ZD12P02800	O-RING	O-リング	1	1	1
201	YM28V00001S201	PLUG	プラグ	1	1	1
202	2436R683S201	PLUG	プラグ	1	1	1
203	YN28V00008S203	PLUG	プラグ	1	1	1
204	YN28V00008S204	PLUG	プラグ	1	1	1
205	YN15V00002S012	PLUG	プラグ	1	1	1
206	2441U722S490	PLUG	プラグ	4	4	4
207	★	PLUG	プラグ	1	1	1
209	YW30V00001S157	PLUG	プラグ	1	1	1
311	★	POPPET	ポペット	1	1	1
312	2436R682S401	POPPET	ポペット	1	1	1
321	YM28V00001S321	SPRING	スプリング	1	1	1
322	YN28V00008S322	SPRING	スプリング	1	1	1
323	2436R683S1	SPRING	スプリング	1	1	1
324	★	SPRING	スプリング	1	1	1
511	★	SPOOL	スプール	1	1	1
512	★	SPOOL	スプール	1	1	1
541	★	BUSHING	ブッシュ	1	1	1
611	2436R682S521	SEAT, SPRING	シート, スプリング	1	1	1
631	YM28V00001S631	PISTON	ピストン	1	1	1
641	★	SEAT	シート	1	1	1
651	2436R683S651	SETSCREW	セットスクリュー	1	1	1
671	ZN18C12007	NUT	ナット	1	1	1
691	★	FILTER	フィルタ	1	1	1
901	★	NAME PLATE	ネームプレート	1	1	1
902	★	PIN	ピン	2	2	2



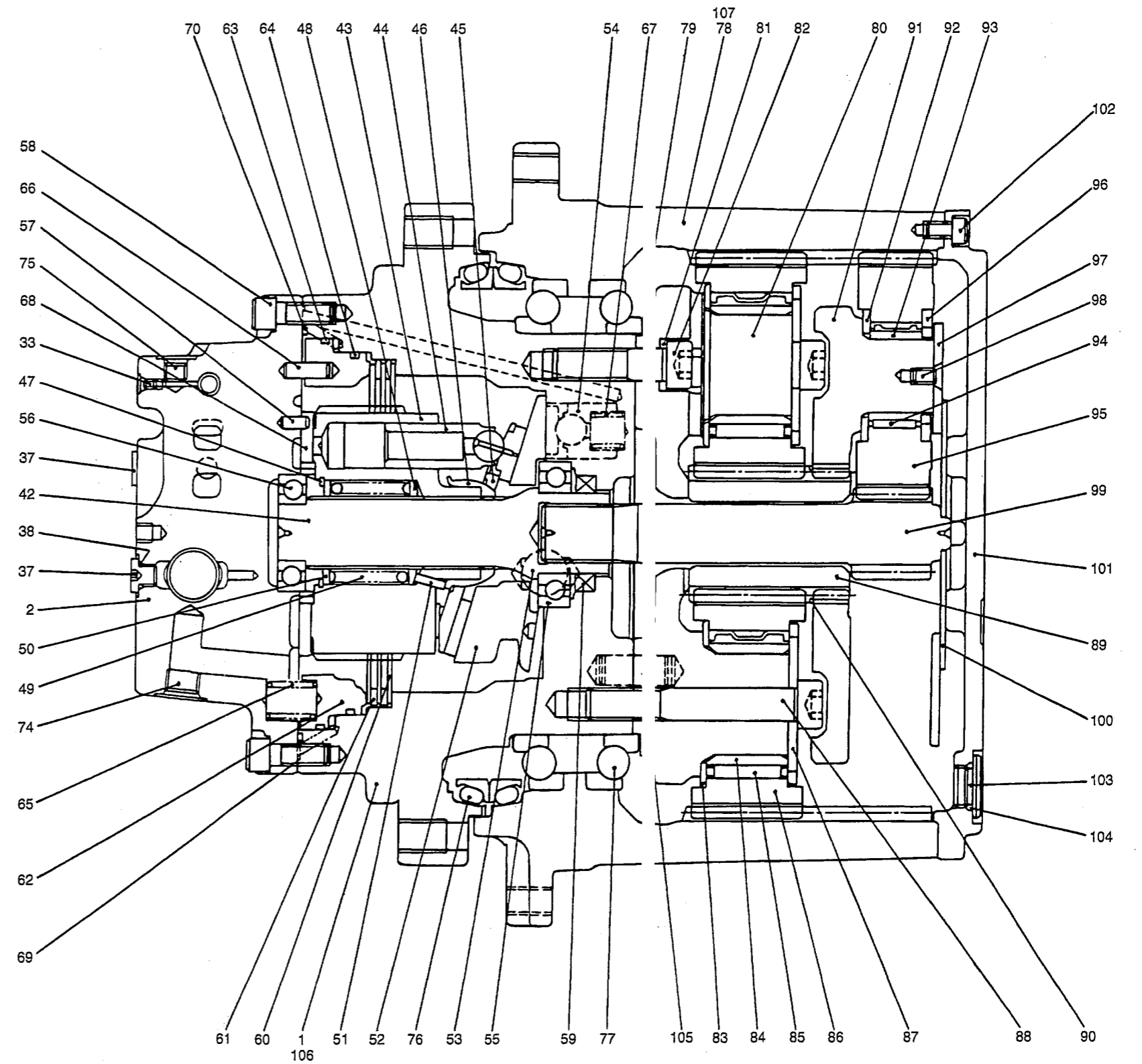
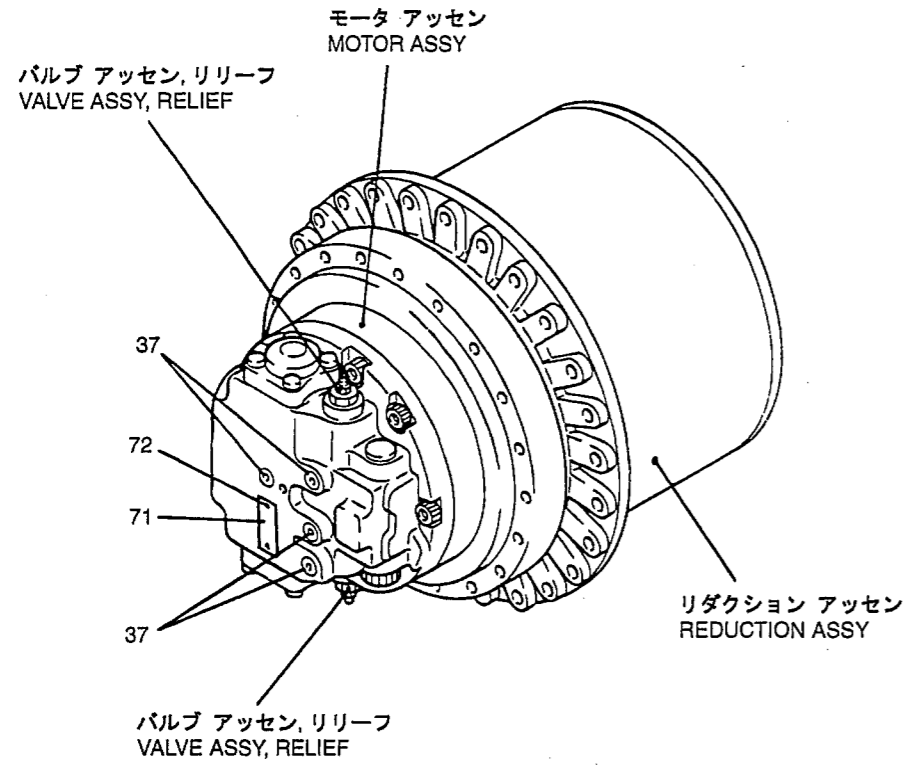


符号 ITEM	部品番号 PART NO.	部品名 PART NAME	部品名 PART NAME	数 量 QTY			
				F1	F2	F3	F4
	YX01V00005F1-F4	CYLINDER ASSY, BUCKET	シリンダ アッセン, バケツ				
1	★	TUBE, CYLINDER	チューブ, シリンダ	1	-	1	-
2	2438U1097S2	BUSHING	ブッシュ	2	2	2	-
3	2438U1097S29	SEAL, DUST	シール, ダスト	4	4	4	4
4	★	ROD, PISTON	ロッド, ピストン	1	1	1	1
5	YW01V00003S029	PISTON	ピストン	1	1	1	1
6	YW01V00001S008	O-RING	O-リング	1	1	1	1
7	YW01V00001S009	RING, BACK UP	リング, バックアップ	2	2	2	2
8	YW01V00003S030	SEAL, PISTON	シール, ピストン	1	1	1	1
9	YW01V00001S032	RING, WEAR	リング, ウェア	2	2	2	2
10	YW01V00001S012	RING	リング	2	2	2	2
11	YW01V00001S013	NUT, PISTON	ナット, ピストン	1	1	1	1
12	YN01V00001S014	SETSCREW	セットスクリュー	1	1	1	1
13	YX01V00005S013	RING, CUSHION	リング, クッション	1	1	1	1
14	YX01V00005S014	COVER, ROD	カバー, ロッド	1	1	1	1
15	2438U1097S18	BUSHING	ブッシュ	1	1	1	1
16	B38K0038E10	CLIP	クリップ	1	1	1	1
17	ZD12G09000	O-RING	O-リング	1	1	1	1
18	YW01V00001S020	RING, BACK UP	リング, バックアップ	1	1	1	1
19	ZD12G09500	O-RING	O-リング	1	1	1	1
20	YW01V00001S022	SEAL	シール	1	1	1	1
21	2438U897S18	PACKING, ROD	パッキング, ロッド	1	1	1	1
22	2438U908S27	SEAL, DUST	シール, ダスト	1	1	1	1
23	ZS23C14065	CAPSCREW	キャップ スクリュー	8	8	8	8
24	YW01V00003S024	BAND	バンド	1	1	1	1
25	YW01V00003S025	BAND	バンド	2	1	2	1
26	ZS16C10030	CAPSCREW	キャップ スクリュー	4	2	4	2
27	ZW26X10000	LOCK WASHER	ロックワッシャ	4	2	4	2
28	YX01V00005S028	BAND	バンド	1	-	1	-
29	★	TUBE, CYLINDER	チューブ, シリンダ	-	1	-	1
30	YN01V01086P1	BUSHING	ブッシュ	-	-	-	2
	YX01V00005R100	REPAIR KIT ROD SIDE CONSISTS OF ITEM	リペア キット ロッド 側 17X1, 18X1, 19X1, 20X1, 21X1, 22X1	1	1	1	1
	YX01V00005R200	REPAIR KIT PISTON SIDE CONSISTS OF ITEM	リペア キット ピストン 側 6X1, 7X2, 8X1, 9X2, 10X2	1	1	1	1
	YX01V00005R300	REPAIR KIT ALL (ROD+PISTON) CONSISTS OF ITEM	リペア キット 全体 (ロッド + ピストン) 6X1, 7X2, 8X1, 9X2, 10X2, 17X1, 18X1, 19X1, 20X1, 21X1, 22X1	1	1	1	1
	YX01V00005R400	REPAIR KIT CONSISTS OF ITEM	リペア キット 1X1, 2X1	1	-	1	-

PART No	PAGE	PART No	PAGE	PART No	PAGE
YN35V00004S363	HC-189-1	YT30V00008S013	HC-257-1	YX30V00004S001	HC-452-1
	HC-190-1	YT30V00008S010	HC-257-1	YX30V00004S003	HC-452-1
	HC-191-1	YT30V00008S111	HC-257-1	YX30V00004S006	HC-452-1
	HC-192-1	YT30V00008S122	HC-257-1	YX30V00004S007	HC-452-1
YN35V00010F1	HC-188-1	YT30V00008S125	HC-257-1	YX30V00004S012	HC-452-1
YN35V00010F2	HC-188-1	YT30V00008S131	HC-257-1	YX30V00004S018	HC-452-1
YN35V00010S002	HC-188-1	YT30V00008S151	HC-257-1	YX30V00004S019	HC-452-1
YN35V00010S004	HC-188-1	YT30V00008S216	HC-257-1	YX30V00004S024	HC-452-1
YN35V00010S005	HC-188-1	YT30V00008S218	HC-257-1	YX30V00004S026	HC-452-1
YN35V00018F1	HC-189-1	YT30V00008S219	HC-257-1	YX30V00004S030	HC-452-1
YN35V00018F2	HC-040-1	YT30V00008S221	HC-257-1	YX30V00004S032	HC-452-1
	HC-042-A	YT30V00008S222	HC-257-1	YX30V00009F1	HC-068-1
	HC-189-1	YT30V00008S241	HC-257-1		HC-069-1
YN35V00018S802	HC-189-1	YT30V00008S242	HC-257-1	YX35V00002S171	HC-045-1
	HC-190-1	YT30V00008S302	HC-257-1		HC-046-1
	HC-191-1	YT30V00008S312	HC-257-1		HC-080-1
	HC-192-1	YT30V00008S501	HC-257-1		HC-193-1
YN35V00019F1	HC-080-1	YT30V00027F1	HC-270-1	YX46W00001S435	HC-196-1
	HC-190-1		HC-557-1	YY30V00008F1	HC-557-1
YN35V00019F1	HC-193-1	YV30V00009F1	HC-065-1	ZD11G09500	HC-027-1
YN35V00020F1	HC-191-1		HC-066-1		HC-202-1
	HC-193-1	YV30V00009F3	HC-065-1		HC-203-1
YN35V00021F1	HC-192-1		HC-066-1	ZD11P00500	HC-452-1
	HC-193-1	YV30V000050S153	HC-068-1	ZD11P01000	HC-028-1
YN35V00022F1	HC-193-1	YW01V00001S008	HC-404-1		HC-188-1
YN35V00022S101	HC-193-1	YW01V00001S009	HC-404-1		HC-253-1
YN46W00001F1	HC-042-1	YW01V00001S012	HC-404-1	ZD11P01600	HC-188-1
	HC-196-1	YW01V00001S013	HC-404-1		HC-253-1
YN46W00001F2	HC-196-1	YW01V00001S020	HC-404-1	ZD11P02400	HC-452-1
YN50V00011F1	HC-197-1	YW01V00001S022	HC-404-1	ZD11P02600	HC-452-1
YN50V00011F2	HC-197-1	YW01V00001S032	HC-404-1	ZD12G02500	HC-045-1
YN50V00011R100	HC-197-1	YW01V00003S024	HC-404-1		HC-046-2
YN50V01001S005	HC-197-1	YW01V00003S025	HC-404-1	ZD12G03000	HC-020-1
YN50V01001S006	HC-197-1	YW01V00003S029	HC-404-1		HC-051-1
YN50V01001S007	HC-197-1	YW01V00003S030	HC-404-1		HC-060-1
YN53D00003S211	HC-197-1	YW30V00001S157	HC-051-1		HC-061-1
YN55V00036F1	HC-202-1		HC-060-1		HC-065-1
YN55V00037F1	HC-203-1		HC-061-1		HC-066-1
YN55V00037F2	HC-203-1		HC-065-1		HC-068-1
YN55V01049P1	HC-027-1		HC-066-1		HC-069-1
	HC-202-1		HC-068-1		HC-077-1
	HC-203-1		HC-069-1		HC-078-1
YN55V01052P1	HC-203-1		HC-077-1		HC-141-1
YN55V01053P1	HC-202-1		HC-078-1		HC-149-1
YN55V01054P1	HC-202-1		HC-130-1		HC-150-1
YN55V01057P1	HC-202-1		HC-148-A	ZD12G03500	HC-041-1
YN55V01058P1	HC-203-1		HC-149-1		HC-043-1
YN80S00010F1	EC-001-1		HC-150-1		HC-045-2
YN80S00010F2	EC-001-1	YW80S00001F1	EC-010-1		HC-046-2
YN80S00010S001	EC-001-1	YW80S00001S001	EC-010-1	ZD12G04000	HC-148-A
YN80S00010S007	EC-001-1	YW80S00001S002	EC-010-1		HC-020-1
YN80S00010S009	EC-001-1	YW80S00001S004	EC-010-1		HC-068-1
YR20V00001F1	HC-205-1	YW80S00001S005	EC-010-1		HC-069-1
	HC-557-1	YW80S00001S010	EC-010-1	ZD12G04500	HC-050-1
YR20V00001S001	HC-205-1	YW80S00001S011	EC-010-1	ZD12G07500	HC-045-1
YR30V00004S012	HC-028-1	YW80S00001S012	EC-010-1		HC-046-1
	HC-253-1	YX01V00005F1	HC-404-1	ZD12G08000	HC-010-1
	HC-452-1	YX01V00005F2	HC-404-1		HC-196-1
YR30V00013S009	HC-028-1	YX01V00005F3	HC-404-1	ZD12G08500	HC-196-1
	HC-253-1	YX01V00005F4	HC-404-1	ZD12G09000	HC-404-1
	HC-452-1	YX01V00005R100	HC-404-1	ZD12G09500	HC-041-1
	HC-028-1	YX01V00005R200	HC-404-1		HC-043-1
	HC-253-1	YX01V00005R300	HC-404-1		HC-116-1
	HC-452-1	YX01V00005R400	HC-404-1		HC-404-1
YR30V00014S010	HC-557-1	YX01V00005R500	HC-404-1	ZD12G11500	HC-033-1
YT10V00003S660	HC-116-1	YX01V00005R500	HC-404-2	ZD12G13000	HC-030-1
YT30V00004F1	HC-253-1	YX01V00005R600	HC-404-2		HC-031-1
YT30V00004R100	HC-253-1	YX01V00005R700	HC-404-2		HC-032-1
YT30V00004S008	HC-253-1	YX01V00005R800	HC-404-2	ZD12G13500	HC-032-1
YT30V00008F1	HC-257-1	YX01V00005S013	HC-404-1	ZD12G14500	HC-041-1
YT30V00008F2	HC-257-1	YX01V00005S014	HC-404-1		HC-043-1
YT30V00008F3	HC-257-1	YX01V00005S028	HC-404-1	ZD12P00500	HC-050-1
YT30V00008R100	HC-257-1	YX10V00004R100	HC-116-1	ZD12P00600	HC-045-1
YT30V00008S011	HC-257-1	YX30V00004F1	HC-452-1		HC-046-1
YT30V00008S012	HC-257-1	YX30V00004R200	HC-452-1		HC-050-1

モータアッセン (走行) ・ MOTOR ASSY (PROPELLING)

LQ15V00007F1, F2

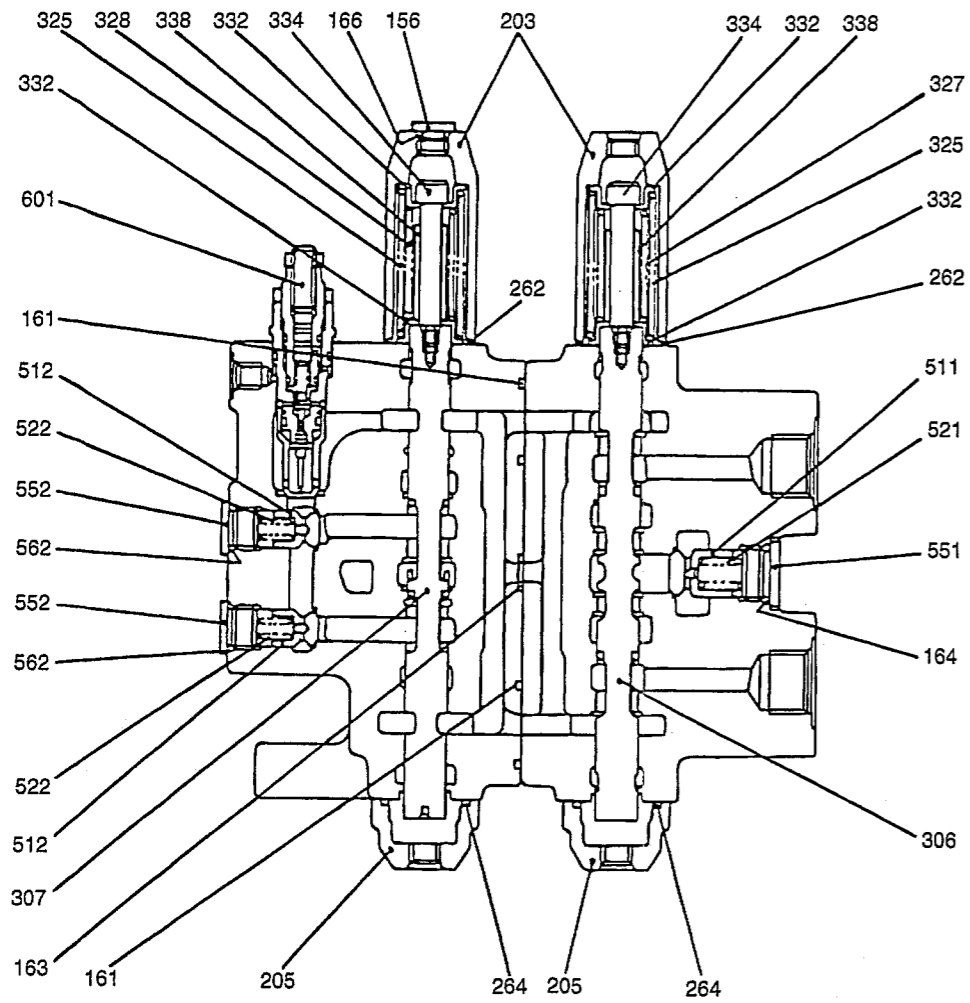


バルブ アッセン, コントロール ・ VALVE ASSY, CONTROL

LQ30V00014F1, F2

走行直進  
TRAVEL STRAIGHT

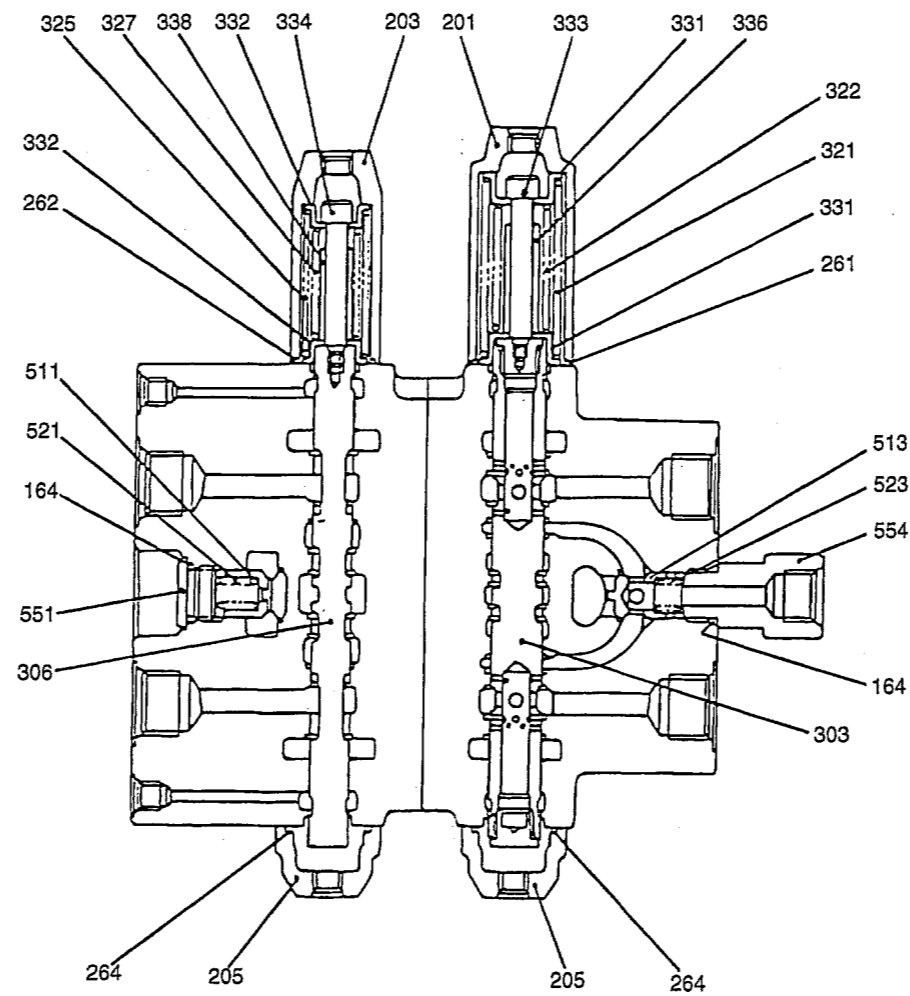
走行(左)  
TRAVEL LEFT



SECTION C-C

走行(右)  
TRAVEL RIGHT

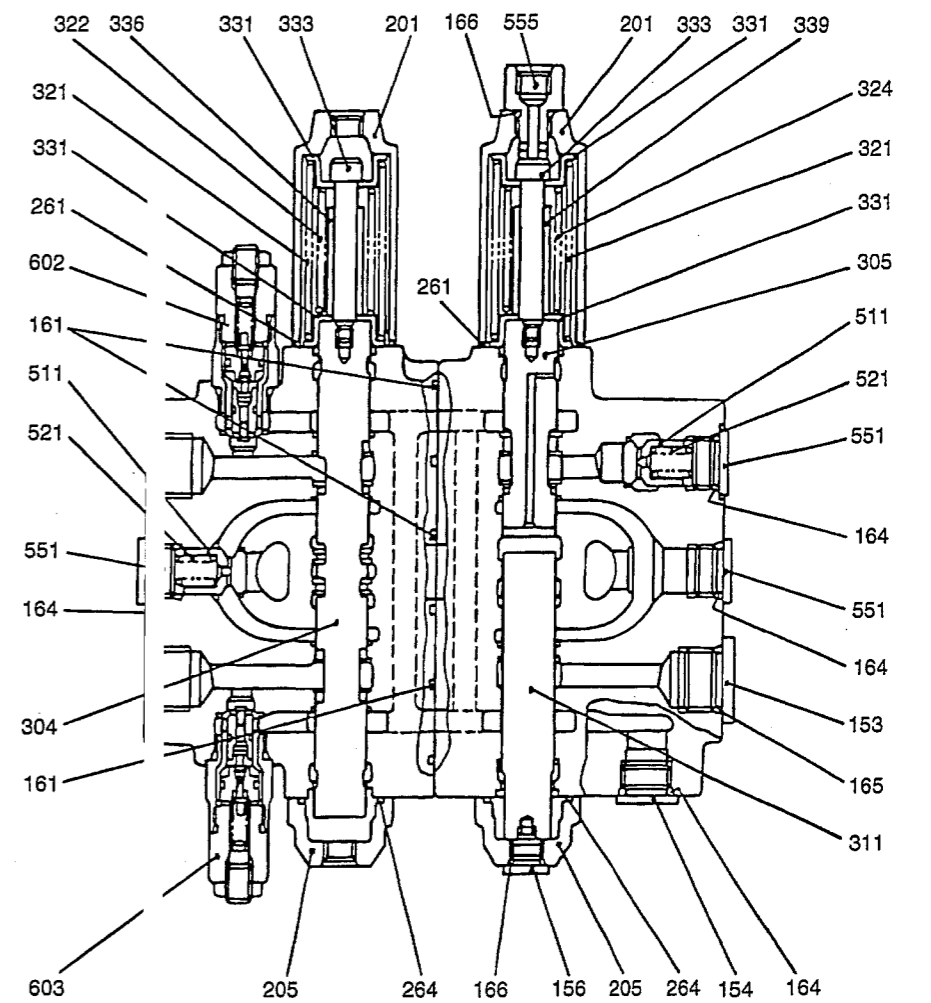
旋回  
SLEWING



SECTION D-D

バケット  
BUCKET

ブーム合流  
BOOM CONFLUENCE



SECTION E-E

## 2. 収録エンジン型式一覧表

### LIST OF APPLICABLE ENGINE MODELS

エンジン名称 Engine model name	エンジン型式記号 Engine model code	適用機種 Applicable machine, vehicle, etc.	年式 Model year	適用エンジン番号 Applicable engine NO.
	型式   類別			
6D34-TLE1	6D340 CTYJ0X000	パワーショベル Power shovel	'95	6D34-069959(98/10)～

EVA	:エチレン酢ビ樹脂	HZ	:Hot Zone(酷暑地)
EXC	:Except(除く)	H022	:ハモニ化成(株)
EXH	:Exhaust(エキゾースト)	H086	:(株)初田製作所
EXP	:Export(エクスポート)	H158	:日野屋貿易(株)
EXT	:Exterior(エクステリア, 外装コード)	I/CLR	:Inter Cooler(インタクーラ)
F/ランプ	:フットランプ	I/PANEL	:Instrument Panel(インストルメントパネル)
F-N-R	:Forward, Neutral & Reverse (フォワード, ニュートラル & リバース)	I/PNL	:Instrument Panel(インストルメントパネル)
F/ミラー	:Fender Mirror(フェンダミラー)	IC	:Integlated Circuit (インテグレートッドサーキット)
F/DISC	:Front Disc(フロントディスク)	INCR/TANK	:Increased Tank(増量タンク)
F/MR	:Fender Mirror(フェンダミラー)	INDEP	:Independent(独立)
F/TANK	:Fuel Tank(燃料タンク)	INJ	:Injection(噴射)
F/TRAILER	:Full Trailer(フルトレーラ)	INR	:Inner(インナ)
F/W	:Flywheel(フライホイール)	INT	:Interior(インテリア, 内装コード)
FA/T	:Floor Shift A/T(フロアシフトA/T)	IVO	:Ivory(アイボリー)
FL/CPLG	:Fluid Coupling(フルイドカップリング)	I010	:出光興産(株)
FLAME/ RESIST	:Flammability Resistance (難燃仕様)	JMSV	:Jet Mixture Solenoid Valve (ジェットミックスチャーソレノイドバルブ)
FM	:Frequency Modulation (フリースクエインシモジュレーション)	J015	:ジェコー(株)
FM/T	:Floor Shift M/T(フロアシフトM/T)	KPH	:Kilometer Per Hour (キロメートル/時間)
FR	:Front(フロント)	KW	:Kilo Watt(キロワット)
FRP	:ガラス繊維強化プラスチック	K068	:コスベル化工(株) (兼松江商)
FWD	:Forward(フォワード)	K480	:株式会社 小糸製作所
G-	:Grayish(グレイッシュ)	K481	:(株)小糸製作所
G/RATIO	:Gear Ratio(ギヤ比)	K558	:越田商工(株)
G/ZONE	:General Zone(一般地域)	K698	:久代ブレーキ販売株式会社
GER	:Germany(ゲーマニー)	K838	:協和商工(株)
GLA	:Glass(ガラス)	L	:Length(長さ)
GLD	:Gold(ゴールド)	L-	:Light(ライト)
GOV	:Governor(ガバナ)	L-R	:Low & Reverse(ロー & リバース)
GRG	:Grayge(グレイージュ)	LAV	:Lavender(ラベンダ)
GRL	:Grille(グリル)	LB	:Pound(ポンド)
GRN	:Green(グリーン)	LCD	:Liquid Crystal Display(液晶)
GRY	:Gray(グレイ)	LEA	:Leather(レザー)
GT	:Ground Touring(グラウンドツーリング)	LEA/ST	:Leather Seat(レザーシート)
GZ	:General Zone(一般地域)	LED	:Light Emitting Diode (ライトエミッティングダイオード)
H-L	:High & Low(ハイ & ロー)	LH	:Left Hand(左側)
H/ミラー	:Hood Mirror(フードミラー)	LHD	:Left Hand Drive(レフトハンドドライブ)
H/BACK	:Hatch Back(ハッチバック)	LOG	:Loading(積載量)
H/DUTY	:Heavy Duty(ヘビーデューティ)	LP	:Lamp(ランプ)
H/GRADE	:High Grade(ハイグレード)	LPG	:Liquid Propane Gas(液化ガス)
H/GROUND	:High Ground(ハイグラウンド)	LRG	:Large(ラージ)
H/LP	:Headlamp(ヘッドランプ)	LSD	:Limited Slip Differential (リミテッドスリップデファレンシャル)
H/MR	:Hood Mirror(フードミラー)	LSP	:Load Sensing Proportioning (ロードセンシングプロポーションング)
H/REST	:Headrest(ヘッドレスト)	LSPV	:Load Sensing Proportioning Valve (ロードセンシングプロポーションングバルブ)
H/ZONE	:Hot Zone(酷暑地)	LW	:Long Wave(長波)
HAC	:High Altitude Compensator (高地補正装置)	LWR	:Lower(ローワー)
HCO	:Height Control(ハイトコントロール)	M-	:Medium(ミディアム)
HI	:High(ハイ)	M/CYL	:Master Cylinder(マスターシリンダ)
HL/WSHR.	:Headlamp Washer(ヘッドランプワッシャー)		
HLG	:Halogen(ハロゲン)		
HMSLツキ	:ハイマウントストップランプ付		
HTL	:Heater Less(ヒータレス)		
HTR	:Heater(ヒータ)		

# 11 -030 SERVICE CYLINDER HEAD ASSY

品名コード PNC	型式 MODEL TYPE	適用 DESCRIPTION	代替 REP	部品番号 PART NO (代替部番) (REP P/NO)	個数 QTY	備考 REMARKS
01200A 9810-1-	HEAD ASSY, ENG CYLINDER ALL			ME996447	1	

## 11 - 110 ROCKER COVER & BREATHER

品名コード PNC	型式 MODEL TYPE	適用 DESCRIPTION	代替 REP	部品番号 PART NO (代替部番) (REP P/NO)	個数 QTY	備考 REMARKS
開始-終了 FROM-UP TO						
01100	COVER, ROCKER					
9810-1-	ALL			ME081674	1	
01110	GASKET, ROCKER COVER					
9810-1-	ALL			ME088985	1	
01134	SEAL, ROCKER COVER BOLT					
9810-1-	ALL			ME011282	3	RUBBER
01182B	WASHER, ROCKER COVER					
9810-1-	ALL			ME011281	3	8.5
01198	BOLT, ROCKER COVER					
9810-1-	ALL			MF104867	2	8X60
01198B	BOLT, ROCKER COVER					
9810-1-	ALL			MF104864	1	8X45
01951	HOSE, ENG BREATHER					
9810-1-	ALL			ME088117	1	24.6
01951B	HOSE, ENG BREATHER					
9810-1-	ALL			ME219098	1	
01952	PIPE, ENG BREATHER					
9810-1-	ALL			ME219019	1	
01978	BOLT, ENG BREATHER					
9810-1-	ALL			MF140246	1	FLANGE, 8X110
01982	SPACER, ENG BREATHER					
9810-1-	ALL			MS456748	1	T=50
01987	CLIP, ENG BREATHER					
9810-1-	ALL			MS660170	3	D=26
01988	CLAMP, ENG BREATHER					
9810-1-	ALL			3114302400	1	D=25.5
04903A	CAP ASSY, ENG OIL FILLER					
9810-1-	ALL		Y	MD008784 (MD132260)	1	

# 11 - 150 FLYWHEEL & HOUSING

品名コード PNC	型式 MODEL TYPE	適 用 DESCRIPTION	代 替 部 品 番 号 P A R T N O  ( 代 替 部 番 ) ( REP P / NO )	個 数 Q T Y	備 考 REMARKS
開 始- 終 了 FROM-UP TO					
<b>02100A</b>	HOUSING ASSY, FLYWHEEL				
9810.1-	<b>ALL</b>		<b>ME088584</b>	1	
<b>02124</b>	POINTER, FLYWHEEL HOUSING ENG TIMING				
9810.1-	<b>ALL</b>		<b>ME031062</b>	1	
<b>02125</b>	SENSOR, FLYWHEEL HOUSING ENG SPEED				
9810.1-	<b>ALL</b>		□ <b>MC849577</b> (MC867504)	1	
<b>02183</b>	SCREW, FLYWHEEL HOUSING				
9810.1-	<b>ALL</b>		<b>MF200049</b>	1	MACHINE, 5X8
<b>02185</b>	PLUG, FLYWHEEL HOUSING				
9810.1-	<b>ALL</b>		Y <b>ME020359</b> (ME609555)	1	RUBBER, 29
<b>02192</b>	BOLT, FLYWHEEL HOUSING				
9810.1-	<b>ALL</b>		<b>MS146307</b>	12	FLANGE, 10X28
<b>02192B</b>	BOLT, FLYWHEEL HOUSING				
9810.1-	<b>ALL</b>		<b>MS146354</b>	2	FLANGE, 12X35
<b>03030A</b>	FLYWHEEL ASSY				
9810.1-	<b>ALL</b>		<b>ME219021</b>	1	
<b>03045</b>	PLATE, FLYWHEEL BOLT LOCK				
9810.1-	<b>ALL</b>		<b>ME012553</b>	3	
<b>03057</b>	RING GEAR, FLYWHEEL				
9810.1-	<b>ALL</b>		<b>ME072527</b>	1	N=129
<b>03797</b>	BOLT, FLYWHEEL				
9810.1-	<b>ALL</b>		<b>MH000634</b>	6	14X40

# 11 -240 TIMING GEAR

品名コード PNC	型式 MODEL	適用 DESCRIPTION	代替 REP	部品番号 PART NO (代替部番) (REP P/NO)	個 数 Q T Y	備 考 REMARKS
開始-終了 FROM-UP TO	TYPE					
<b>02003A</b>	CASE ASSY, TIMING GEAR					
9810.1-	ALL			<b>ME088904</b>	1	
<b>02036</b>	OIL SEAL, TIMING GEAR CASE					
9810.1-	ALL			<b>ME017208</b>	1	
<b>02982</b>	PIN, TIMING POWER TRAIN CASE					
9810.1-	ALL			<b>MF472406</b>	1	DOWEL, 12X24
<b>02992</b>	CAP, TIMING GEAR CASE					
9810.1-	ALL			<b>MS666136</b>	1	D=22
<b>02992B</b>	CAP, TIMING GEAR CASE					
9810.1-	ALL			<b>MH037774</b>	1	D=17.2
<b>02993B</b>	BOLT, TIMING GEAR CASE					
9810.1-	ALL			<b>MF140245</b>	2	FLANGE, 8X100
<b>02993C</b>	BOLT, TIMING GEAR CASE					
9810.1-	ALL			<b>MF140240</b>	1	FLANGE, 8X75
<b>02993D</b>	BOLT, TIMING GEAR CASE					
9810.1-	ALL			<b>MF140241</b>	5	FLANGE, 8X80
<b>02993E</b>	BOLT, TIMING GEAR CASE					
9810.1-	ALL			<b>MF140236</b>	1	FLANGE, 8X55
9810.1-				<b>MF140237</b>	9	FLANGE, 8X60
<b>03026</b>	GEAR, CRANKSHAFT					
9810.1-	ALL			<b>ME015228</b>	1	N=31
<b>03033</b>	OIL SLINGER, CRANKSHAFT, FR					
9810.1-	ALL			<b>ME081743</b>	1	
<b>03107B</b>	BUSHING, TIMING GEAR TRAIN					
9810.1-	ALL			<b>ME013074</b>	1	
<b>03132A</b>	GEAR ASSY, CAM IDLER					
9810.1-	ALL			<b>ME015113</b>	1	N=63
<b>03136</b>	GEAR, CAMSHAFT					
9810.1-	ALL			<b>ME013182</b>	1	N=62

# 12 -120 OIL FILTER

品名コード PNC	型式 MODEL	適用 DESCRIPTION	代替 REP	部品番号 PART NO ( 代替部番 ) ( REP P/NO )	個数 QTY	備考 REMARKS
開始-終了 FROM-UP TO	TYPE					
04150	OIL FILTER					
9810-1-	ALL			ME088532	1	

13 -030 FUEL FILTER & HOSE

品名コード PNC	型式 MODEL	適用 DESCRIPTION	代替 REP	部品番号 PART NO ( 代替部番 ) (REP P/NO)	個 数 Q T Y	備 考 REMARKS
開 始-終 了 FROM-UP TO	TYPE					
<b>05300</b>	FUEL FILTER					
9810.1-	ALL			<b>ME015254</b>	1	
<b>05300A</b>	FUEL FILTER ASSY					
9810.1-	ALL			<b>ME072903</b>	1	
<b>05302</b>	BRACKET, FUEL FILTER					
9810.1-	ALL			<b>ME219041</b>	1	
<b>05314</b>	HEAD, FUEL FILTER					
9810.1-	ALL			<b>ME072904</b>	1	
<b>05392</b>	PLUG, FUEL FILTER					
9810.1-	ALL			<b>ME072905</b>	1	
<b>05394C</b>	GASKET, FUEL FILTER					
9810.1-	ALL			<b>MH035069</b>	4	14
<b>05398</b>	EYEBOLT, FUEL FILTER					
9810.1-	ALL			<b>MH037087</b>	2	14X26
<b>05399</b>	BOLT, FUEL FILTER					
9810.1-	ALL			<b>MF140260</b>	2	FLANGE, 10X25
<b>05399B</b>	BOLT, FUEL FILTER					
9810.1-	ALL			<b>MH000707</b>	2	FLANGE, 10X30
<b>05482</b>	STAY, FUEL LINE					
9810.1-	ALL			<b>ME219071</b>	1	
<b>05488</b>	NUT, FUEL LINE					
9810.1-	ALL			<b>MF434104</b>	1	FLANGE, 8
<b>05494</b>	CLAMP, FUEL LINE					
9810.1-	ALL			<b>3006155500</b>	1	16X2
<b>05494B</b>	CLAMP, FUEL LINE					
9810.1-	ALL			<b>MH020328</b>	2	D=16.5X2
<b>05496</b>	BOLT, FUEL LINE					
9810.1-	ALL			<b>MH000709</b>	2	FLANGE, 10X50
9810.1-				<b>MF140215</b>	1	FLANGE, 6X40

# 13 -420 FUEL RETURN HOSE

品名コード PNC	型式 MODEL TYPE	適用 DESCRIPTION	代 替 部 品 番 号 REP	部品番号 PART NO ( 代替部番 ) ( REP P/NO )	個 数 Q T Y	備 考 REMARKS
<b>05473B</b>	CLIP, FUEL RETURN LINE					
9810・1-	ALL			<b>MS660163</b>	13	D=11.6
<b>05473C</b>	CLIP, FUEL RETURN LINE					
9810・1-	ALL			<b>MH020135</b>	1	D=12
<b>05475</b>	CAP, FUEL RETURN LINE					
9810・1-	ALL			<b>ME016571</b>	1	
<b>07502B</b>	HOSE, FUEL INJECTION NOZZLE FUEL RETURN					
9810・1-	ALL			<b>MS602013</b>	5	6X110
<b>07502D</b>	HOSE, FUEL INJECTION NOZZLE FUEL RETURN					
9810・1-	ALL			<b>MS602073</b>	1	6X410
<b>07511</b>	TUBE, INJECTION PUMP FUEL RETURN					
9810・1-	ALL			<b>ME018087</b>	1	

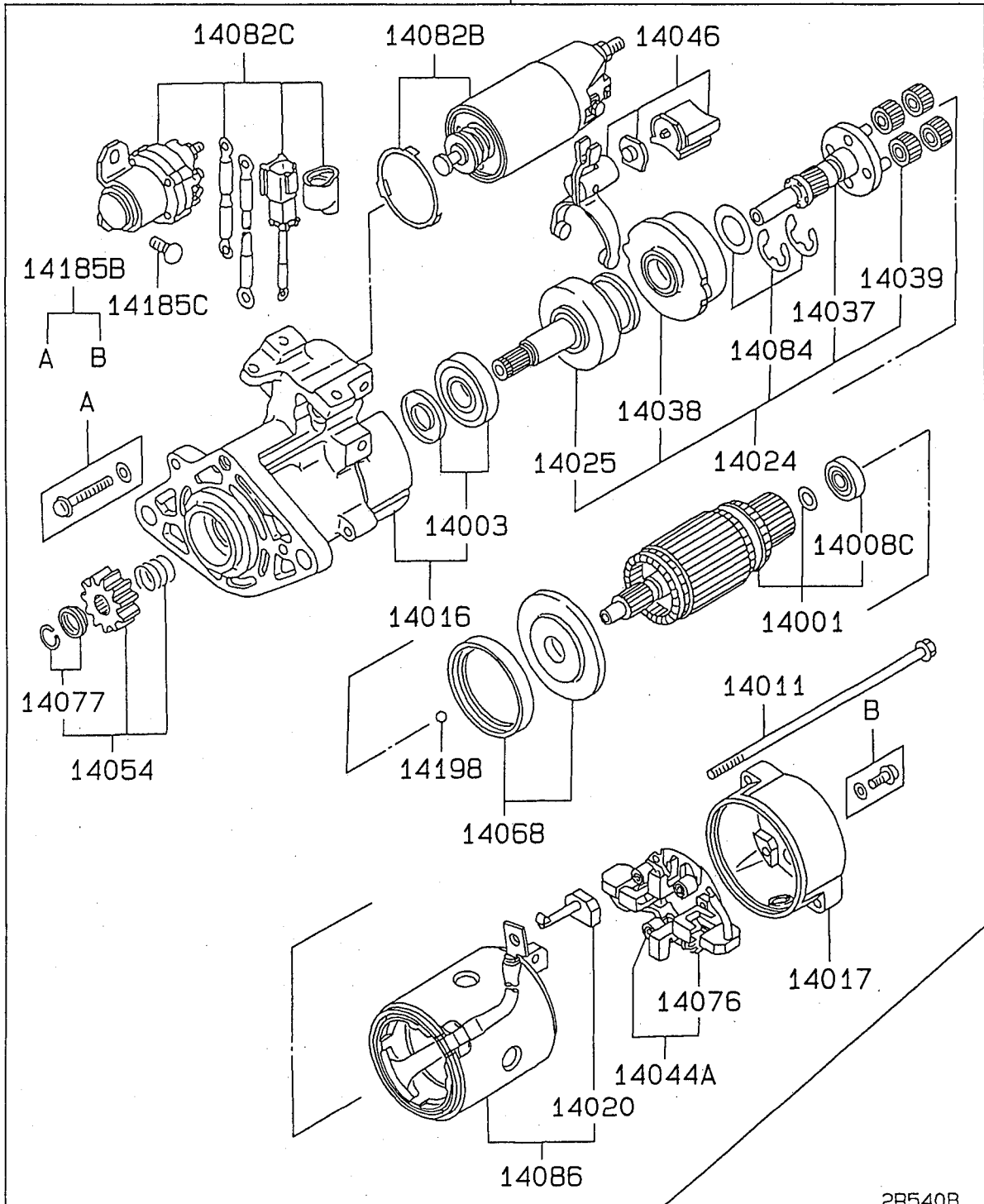
# 15 -110 INTER COOLER

品名コード PNC	型式 MODEL	適用 DESCRIPTION	代替 REP	部品番号 PART NO ( 代替部番 ) ( REP P/NO )	個数 QTY	備考 REMARKS
開始-終了 FROM-UP TO	TYPE					
11700	INTER COOLER					
9810-1-	ALL			ME219040	1	

# 16-010 STARTER

INNER PARTS

14000A



2R540B

## 37 -110 POWER STEERING OIL PUMP

品名コード PNC	型式 MODEL TYPE	適用 DESCRIPTION	代 替 部 品 番 号 R E P	部品番号 PART NO ( 代替部番 ) (REP P/NO)	個 数 Q T Y	備 考 REMARKS
48937	SPACER, P/S OIL PUMP					
9810-1-	ALL			ME088859	1	
48945	O-RING, P/S OIL PUMP					
9810-1-	ALL			MF520407	1	D=55

## PUMP ASSY, FUEL INJECTION

指示番号 Key No.	部品番号 Part No.	部品名称 Part Name	個 数 Per Unit	互換性 ITC	備 考 Remark
	ME219069	PUMP ASSY, FUEL INJECTION	1		
1	ME748534	FUEL INJECTION PUMP (SEE P103)	1		-9904.3
	ME748733	FUEL INJECTION PUMP (SEE P109)	1		9905.1-
2	ME748537	MECHANICAL GOVERNOR (SEE P115)	1		-9904.3
	ME748956	MECHANICAL GOVERNOR (SEE P121)	1		9905.1-
3	ME748550	AUTOMATIC TIMER (SEE P127)	1		-9904.3
	ME748732	AUTOMATIC TIMER (SEE P131)	1		9905.1-
4	ME016139	FEED PUMP (SEE P135)	1		

## FUEL INJECTION PUMP

指示番号 Key No.	部品番号 Part No.	部品名称 Part Name	個数 Per Unit	互換性 ITC	備考 Remark
93 /1	ME705205	SHIM (T=0.5)	0B		
93 /1	ME705200	SHIM (T=0.1)	0B		
93 /1	ME705203	SHIM (T=0.16)	0B		
93 /1	ME705202	SHIM (T=0.14)	0B		
93 /1	ME731774	SHIM (T=0.7)	0B		
93 /1	ME705207	SHIM (T=1)	0B		
93 /1	ME705201	SHIM (T=0.12)	0B		
93 /1	ME705206	SHIM (T=0.3)	0B		
93 A/1	ME705196	SHIM (T=0.3)	0B		
93 A/1	ME705197	SHIM (T=0.7)	0B		
93 A/1	ME705191	SHIM (T=0.14)	0B		
93 A/1	ME726779	SHIM (T=2.4)	0B		
93 A/1	ME705192	SHIM (T=0.16)	0B		
93 A/1	ME705198	SHIM (T=1.4)	0B		
93 A/1	ME705195	SHIM (T=1)	0B		
93 A/1	ME705194	SHIM (T=0.5)	0B		
93 A/1	ME705193	SHIM (T=0.18)	0B		
93 A/1	ME705190	SHIM (T=0.12)	0B		
93 A/1	ME705189	SHIM (T=0.1)	0B		
95	ME704350	CENTER BEARING	1		
96	ME705208	SCREW	2		
97	ME705209	GASKET	2		
100	ME705210	OIL SEAL	1		
101	ME704115	COVER	1		
104	ME705211	BOLT	4		
106	ME726902	GASKET	1		
112	MD620909	WOODRUFF KEY	1		
131	ME704306	OVER FLOW VALVE	1		
131 A	ME717882	EYE BOLT	1		
133	3126106400	GASKET	2		
133 A	3126106400	GASKET	2		
191	ME755122	BRACKET	1		
192	ME705219	O RING	1		
194	ME705332	WASHER	4		
195	ME705645	SPRING WASHER	4		

## MECHANICAL GOVERNOR

指示番号 Key No.	部品番号 Part No.	部品名称 Part Name	個数 Per Unit	互換性 ITC	備考 Remark
1	ME748606	HOUSING; GOV.	1		
2	ME704666	PLUG	1		
3	ME740482	GASKET	1		
4	ME755246	COVER	1		
5	ME717714	BOLT	4		
6	ME704502	ADAPTER	1		
7	ME705224	BOLT	1		
8	ME705361	O RING	1		
9	ME704503	PLATE	1		
10	ME705284	BOLT	5		
11	ME705226	BOLT	1		
12	ME716296	BOLT	A/R		
12 B	ME716329	BOLT	A/R		
13	ME704505	LOCK NUT	1		
16	ME704985	SHAFT	1		
18	ME748636	LEVER	1		
19	ME742135	BOLT	1		
20	ME704410	WASHER	A/R		
20 B	ME704411	WASHER	A/R		
23	ME717763	SPRIT PIN	1		
24	ME704952	COLLAR	1		
25	ME731786	SPRING	1		
26	ME755250	LEVER	1		
27	MF450405	SPRING WASHER	1		
28	ME717710	NUT	1		
29	ME740470	SHIM	1		
29 B	ME740469	SHIM	A/R		
29 C	ME740470	SHIM	A/R		
30	ME717819	OIL SEAL	2		
35	ME738120	COVER; GOV.	1		
38	ME716144	SCREW	1		
39	ME727660	NUT	1		
47	ME704568	PLUG	2		
51	ME738074	BOLT	2		
51 B	ME705321	BOLT	4		

## AUTOMATIC TIMER

指示番号 Key No.	部品番号 Part No.	部品名称 Part Name	個 数 Per Unit	互換性 ITC	備 考 Remark
1	ME717660	TIMING FLANGE	1		
2	ME755129	FLYWEIGHT ASSY	1		
2 /1	ME748023	FLYWEIGHT	2		
2 /2	ME717663	SPRING SEAT	4		
2 /3	ME717664	SPRING SEAT	4		
2 /4	ME755012	SPRING; TIMER	4		
2 /5	ME717665	SNAP RING	4		
2 /6/1	ME726710	SHIM (T=1)	0B		
2 /6/1	ME726707	SHIM (T=0.7)	0B		
2 /6/1	ME726709	SHIM (T=0.9)	0B		
2 /6/1	ME726706	SHIM (T=0.6)	0B		
2 /6/1	ME726708	SHIM (T=0.8)	0B		
2 /6/1	ME726702	SHIM (T=0.2)	0B		
2 /6/1	ME726703	SHIM (T=0.3)	0B		
2 /6/1	ME726704	SHIM (T=0.4)	0B		
2 /6/1	ME726701	SHIM (T=0.1)	0B		
2 /6/1	ME726705	SHIM (T=0.5)	0B		
2 /7	ME717676	PILLOT PIN	2		
8	ME716675	ECCENTRIC CAM	2		
9	ME716676	ECCENTRIC CAM	2		
11	ME717679	FLANGE	1		
12 /1	ME717682	SHIM (T=0.14)	0B		
12 /1	ME717683	SHIM (T=0.16)	0B		
12 /1	ME717684	SHIM (T=0.18)	0B		
12 /1	ME717680	SHIM (T=0.1)	0B		
12 /1	ME717689	SHIM (T=1.7)	0B		
12 /1	ME717687	SHIM (T=1.3)	0B		
12 /1	ME717681	SHIM (T=0.12)	0B		
12 /1	ME717688	SHIM (T=1.5)	0B		
12 /1	ME717686	SHIM (T=1.1)	0B		
12 /1	ME717685	SHIM (T=0.9)	0B		
13 /1	ME717683	SHIM (T=0.16)	0B		
13 /1	ME717684	SHIM (T=0.18)	0B		
13 /1	ME717682	SHIM (T=0.14)	0B		
13 /1	ME717689	SHIM (T=1.7)	0B		

CLICK HERE TO **DOWNLOAD** THE COMPLETE MANUAL

- Thank you very much for reading the preview of the manual.
- You can download the complete manual from: [www.heydownloads.com](http://www.heydownloads.com) by clicking the link below



- Please note: If there is no response to CLICKING the link, please download this PDF first and then click on it.

CLICK HERE TO **DOWNLOAD** THE COMPLETE MANUAL