

# KOBELCO

## OPTIONAL ATTACHMENTS

**SK235SR**

**SK235SRLC**

2-PIECE BOOM

### PARTS MANUAL



APPLICABLE  
Book Code No.

SK235SR	YF01-00101 ~
SK235SRLC	YU01-00101 ~
S3YF03201ZE01	

**KOBELCO CONSTRUCTION MACHINERY CO., LTD.**  
Printed in Japan 2001.05. (K)

CLICK HERE TO **DOWNLOAD** THE COMPLETE MANUAL

- Thank you very much for reading the preview of the manual.
- You can download the complete manual from: [www.heydownloads.com](http://www.heydownloads.com) by clicking the link below

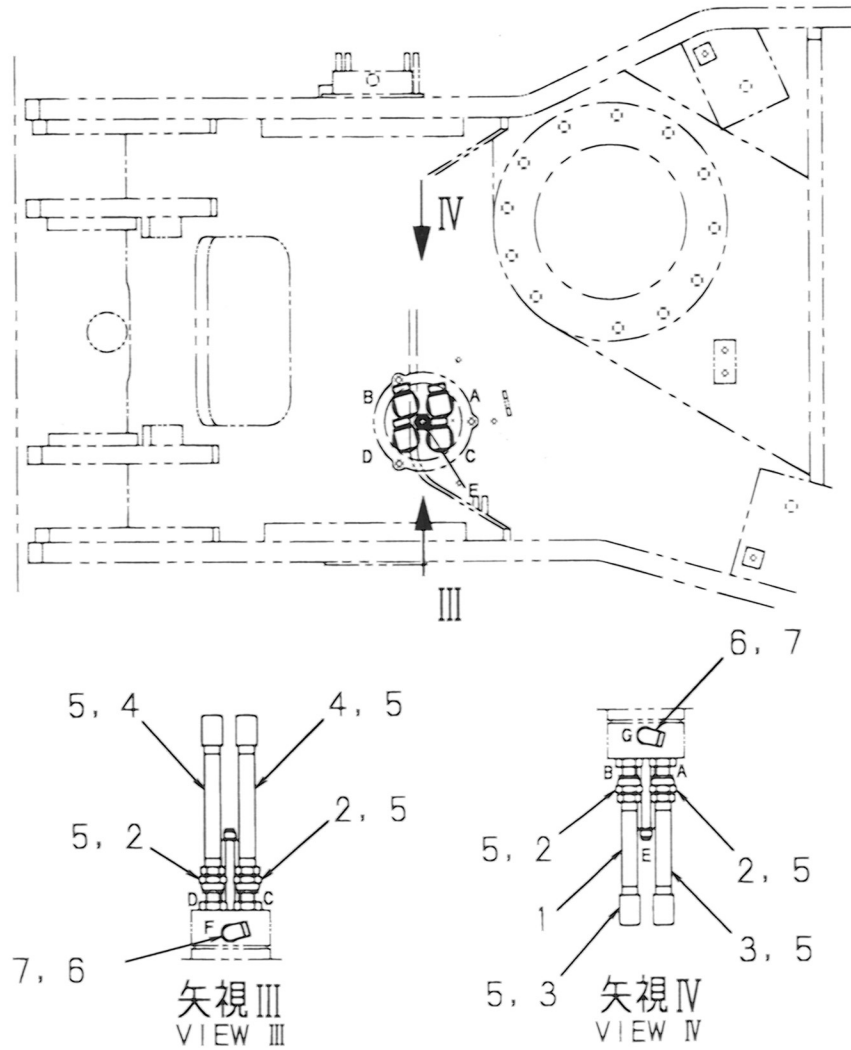


- Please note: If there is no response to CLICKING the link, please download this PDF first and then click on it.

CLICK HERE TO **DOWNLOAD** THE COMPLETE MANUAL



ユアツ ハイカン, スイベル・HYD LINES, SWIVEL



符号 ITEM	部品番号 PART NO.	部品名 PART NAME	部品名 PART NAME	数量 QTY	参照 REFERENCE	適用号機 APPLICABLE No.
	YN19H00013F2	HYD LINES, SWIVEL	ユアツ ハイカン, スイベル			
1	HH25X08008G2	CONNECTOR	コネクタ	1		
2	HG23H12016G1	CONNECTOR	コネクタ	4		
3	YN19H01003P1	TUBE	チューブ	2		
4	YN19H01004P1	TUBE	チューブ	2		
5	ZD12A01800	O-RING	O-リング	8		
6	ZA33F18008	ELBOW	エルボ	2		
7	ZD12P01800	O-RING	O-リング	2		

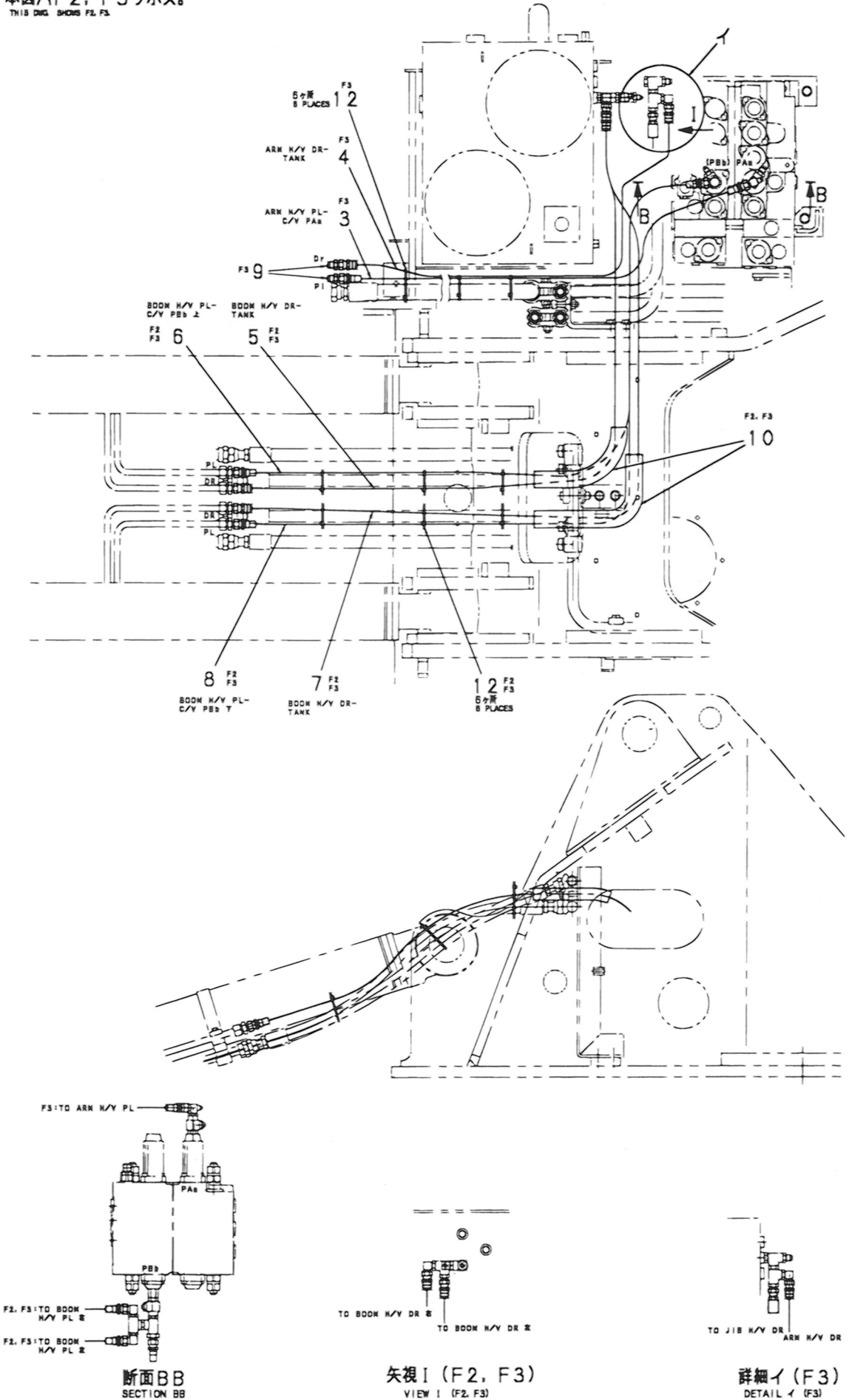
FIG 087-72-1



コントロール ハイカン, バルブ - CONTROL LINES, VALVE  
(2-ピース ブーム - 2-PIECE BOOM)

YU01-00101~  
YF01-00101~

本図ハF2, F3ヲ示ス。  
THIS DIAG SHOWS F2, F3.







符号 ITEM	部品番号 PART NO.	部品名 PART NAME	部品名 PART NAME	数量 QTY
	LC01V00006F1	CYLINDER ASSY, JIB	シリンダ アッセン, ジブ	
1	★	TUBE, CYLINDER	チューブ, シリンダ	1
2	★	ROD, PISTON	ロッド, ピストン	1
3	LC01V00006S003	CYLINDER HEAD	シリンダ ヘッド	1
4	2438U1104S4	BUSHING	ブッシュ	1
5	2438U1324S5	RING, SNAP	リング, スナップ	1
6	2438U1170S6	RING, BUFFER	リング, バッファ	1
7	LQ01V00007S007	U-RING	U-リング	1
8	LQ01V00007S008	RING, BACK UP	リング, バックアップ	1
9	2438U1172S37	RING, WIPER	リング, ワイパ	1
10	ZD12G14500	O-RING	O-リング	1
11	2438U1170S11	RING, BACK UP	リング, バックアップ	1
12	LC01V00006S012	CAPSCREW	キャップ スクリュー	12
13	LC01V00006S013	BEARING, CUSHION	ベアリング, クッション	1
14	LC01V00006S014	PISTON	ピストン	1
15	2438U1324S15	RING, SEAL	リング, シール	1
16	2438U1170S17	RING, BACK UP	リング, バックアップ	2
17	LC01V00006S017	RING, SLIDE	リング, スライド	2
18	2438U1324S17	RING, SLIDE	リング, スライド	2
19	2438U953S19	SHIM	シム	1
20	LC01V00006S020	NUT	ナット	1
21	2438U953S21	SETSCREW	セットスクリュー	1
22	2436R624S6	BALL	ボール	1
23	LC01V00006S023	BUSHING	ブッシュ	2
24	2438U1381S24	RING, WIPER	リング, ワイパ	4
25	LC01V00006S025	BAND ASSY	バンド アッセン	1
26	LC01V00006S026	BAND	バンド	2
27	ZS18C10035	CAPSCREW	キャップ スクリュー	4
28	ZW26X10000	LOCK WASHER	ロックワッシャ	4
29	LC01V00006S029	BAND ASSY	バンド アッセン	1
30	ZE82T04000	PLUG	プラグ	1
	LC01V00006R100	REPAIR KIT ROD SIDE CONSISTS OF ITEM	リペア キット ロッド側 6×1, 7×1, 8×1, 9×1, 10×1, 11×1	1
	LC01V00006R200	REPAIR KIT PISTON SIDE CONSISTS OF ITEM	リペア キット ピストン側 15×1, 16×2, 17×2, 18×2	1
	LC01V00006R300	REPAIR KIT ALL (ROD+PISTON) CONSISTS OF ITEM	リペア キット 全体(ロッド+ピストン) 6×1, 7×1, 8×1, 9×1, 10×1, 11×1, 15×1, 16×2, 17×2, 18×2	1
	LC01V00006R400	REPAIR KIT CONSISTS OF ITEM	リペア キット 1×1, 23×1, 24×2	1

CLICK HERE TO **DOWNLOAD** THE COMPLETE MANUAL

- Thank you very much for reading the preview of the manual.
- You can download the complete manual from: [www.heydownloads.com](http://www.heydownloads.com) by clicking the link below



- Please note: If there is no response to CLICKING the link, please download this PDF first and then click on it.

CLICK HERE TO **DOWNLOAD** THE COMPLETE MANUAL