

PARTS MANUAL

Hydraulic Excavators

SK235SR(LC)-1E

SK235SR(LC)-1ES

SK235SRNLC-1E

SK235SRNLC-1ES

APPLICABLE NO.	SK235SR-1E	YF04-01501~
	SK235SR(LC)-1E	YU04-00801~
	SK235SRNLC-1E	YU04-00801~
	SK235SR-1ES	YF04-01501~
	SK235SR(LC)-1ES	YU04-00801~
	SK235SRNLC-1ES	YU04-00801~

BOOK CODE NO. S3YF00005ZE01

Printed in Japan 2004.10(K)

CLICK HERE TO **DOWNLOAD** THE COMPLETE MANUAL

- Thank you very much for reading the preview of the manual.
- You can download the complete manual from: www.heydownloads.com by clicking the link below

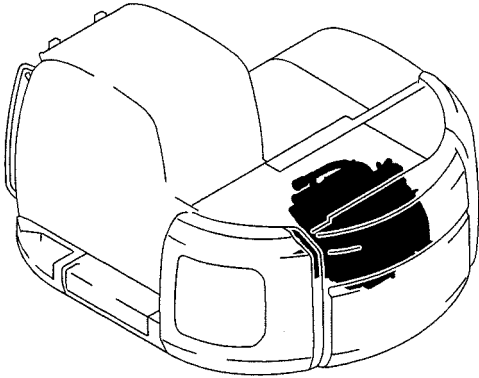


- Please note: If there is no response to CLICKING the link, please download this PDF first and then click on it.

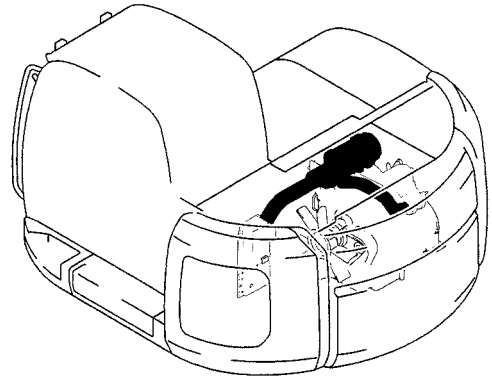
CLICK HERE TO **DOWNLOAD** THE COMPLETE MANUAL

目 次 CONTENTS

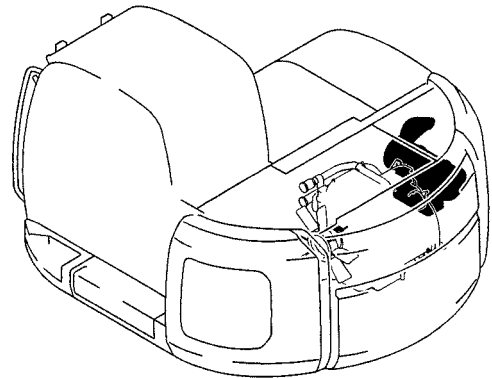
ENGINE ASSY	FIG 020-49
ENGINE ASSY	FIG 020-50
ENGINE INSTAL	FIG 025-01



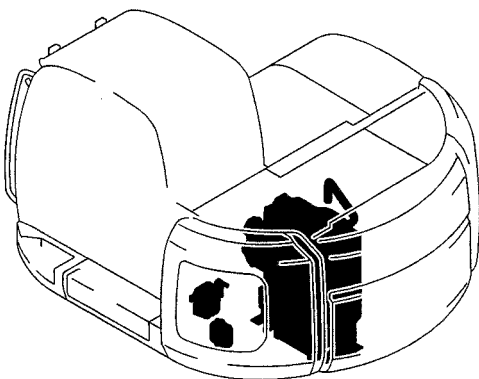
CLEANER ASSY, AIR	FIG 042-01
W ELEMENT	FIG 044-01



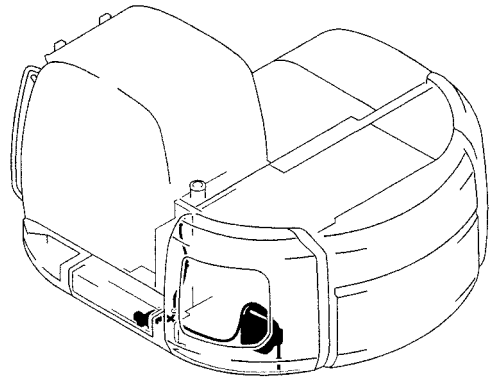
MUFFLER ASSY	FIG 046-01
--------------------	------------



RADIATOR INSTAL	FIG 030-01
RADIATOR INSTAL	FIG 030-49
RADIATOR ASSY	FIG 034-01
RADIATOR ASSY	FIG 034-49

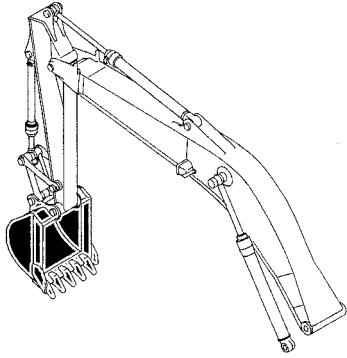


PUMP ASSY, FUEL	FIG 048-50
PUMP ASSY, FUEL	FIG 050-50



目 次 CONTENTS

BUCKET ASSY, STD 0.8M³ FIG 674-01



オプションパーツ
OPTIONAL PARTS

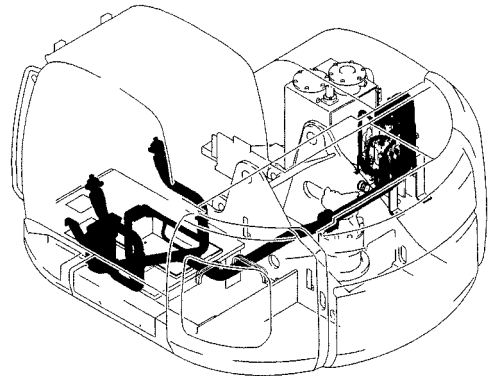
OP

CONTROL LINES, REMOTE FIG 720-49
(MULTI)
CONTROL LINES, REMOTE FIG 721-50
(BOOM SAFETY, BOOM & ARM SAFETY)

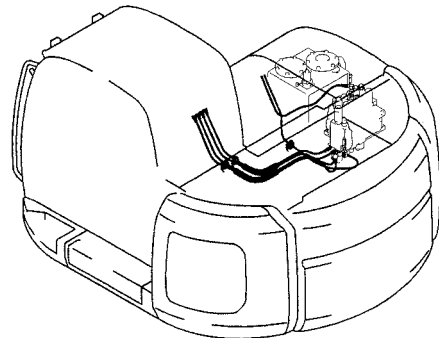
工具及び予備品
TOOLS AND SPARE PARTS



TOOL & ACCESSORY FIG 676-28
TOOL & ACCESSORY FIG 676-49
TOOL & ACCESSORY FIG 676-50
TOOL BOX ASSY FIG 677-50
ELEMENT KIT FIG 678-28
ELEMENT KIT FIG 678-50



CONTROL LINES, REMOTE FIG 723-50
(BOOM SAFETY, BOOM & ARM SAFETY)



塗 装 色 ・ P A I N T C O L O R

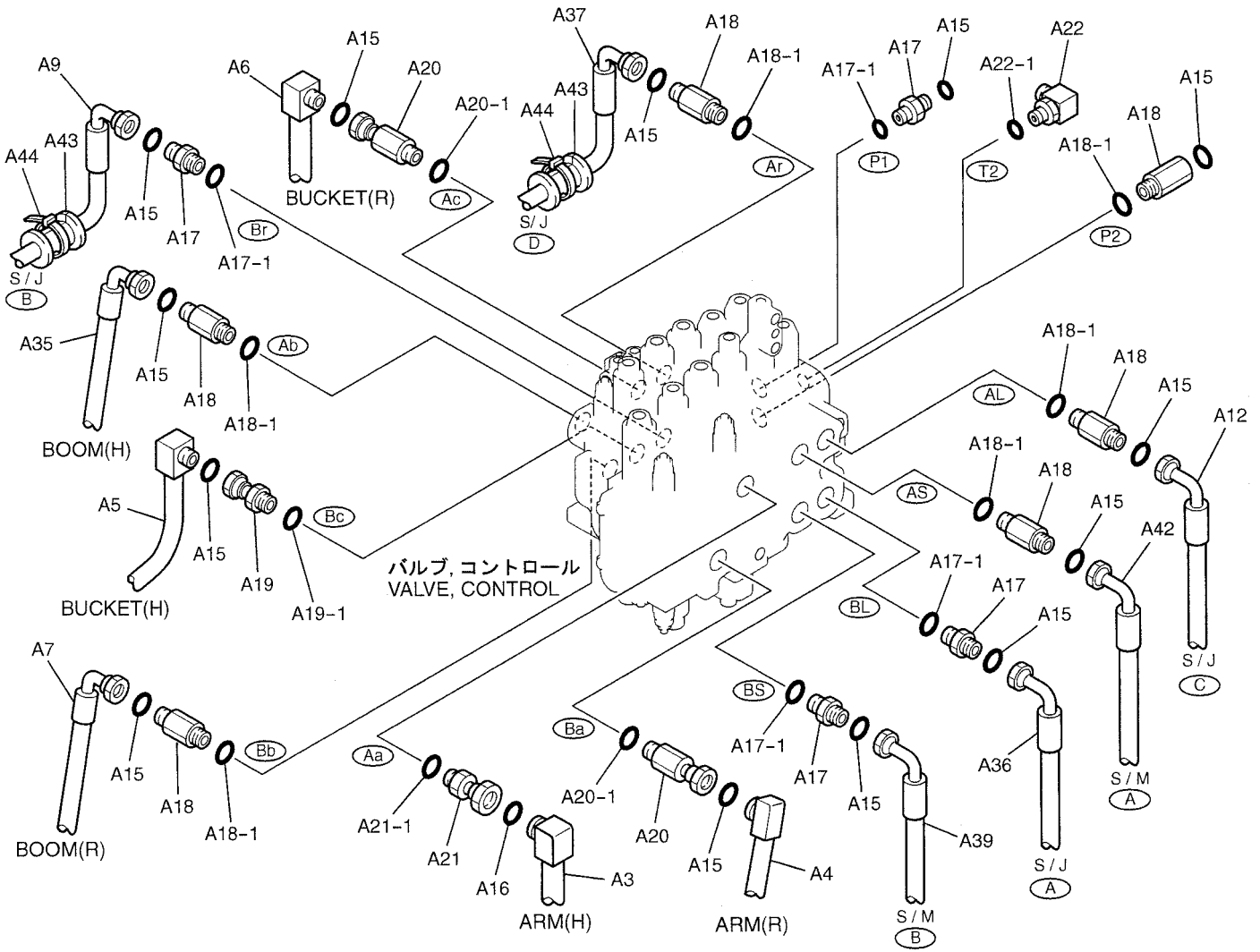
塗 装 部 分 LOCATION	塗 装 色 PAINT COLOR	塗 料 NO. PARTS NO.	塗 料 (スプレー) NO. PARTS NO. (SPRAY TYPE)
① 本体 BODY アタッチメント ATTACHMENT	ブルーグリーン BLUE GREEN	YT09T00001D1 ウレタン POLY URETHANE 16kg缶 CAN YT09T00001D2 ウレタン POLY URETHANE 4kg缶 CAN YT09T00001D3 ウレタン POLY URETHANE 1kg缶 CAN YT09T00001DT SR3000 硬化剤 SR3000 CURING AGENT 4kg缶 CAN YT09T00001DU SR3000 硬化剤 SR3000 CURING AGENT 1kg缶 CAN	常 乾 NORMAL DRYING YT09T00001D4 300 ml
② ロー LOW	ロー グレー LOW GRAY	YN09T00003D5 常 乾 NORMAL DRYING 16kg缶 CAN YN09T00003D6 常 乾 NORMAL DRYING 4kg缶 CAN YN09T00003D7 常 乾 NORMAL DRYING 1kg缶 CAN	常 乾 NORMAL DRYING YN09T00003D8 300 ml
③ キャブ CAB	ニュートラル グレー 971 NEUTRAL GRAY 971	YT09T00001D9 焼 付 BAKE 16kg缶 CAN YT09T00001DA 焼 付 BAKE 4kg缶 CAN YT09T00001DB 焼 付 BAKE 1kg缶 CAN	焼 付 BAKE YT09T00001DC 300 ml
④ ガード GUARD カウンタウイト COUNTER WEIGHT	ダーク グレー 971 DARK GRAY 971	YT09T00001D5 ウレタン POLY URETHANE 16kg缶 CAN YT09T00001D6 ウレタン POLY URETHANE 4kg缶 CAN YT09T00001D7 ウレタン POLY URETHANE 1kg缶 CAN YT09T00001DV タンPG80硬化剤 RETHANE PG80 CURING AGENT 4kg缶 CAN YT09T00001DW タンPG80硬化剤 RETHANE PG80 CURING AGENT 1kg缶 CAN	常 乾 NORMAL DRYING YT09T00001D8 300 ml
⑤ キャブ CAB ドア DOOR	グレース ブラック 971 GLACE BLACK 971	YT09T00001DM 常 乾 NORMAL DRYING 16kg缶 CAN YT09T00001DN 常 乾 NORMAL DRYING 4kg缶 CAN YT09T00001DP 常 乾 NORMAL DRYING 1kg缶 CAN	常 乾 NORMAL DRYING YT09T00001DQ 300 ml
コントロール オペレータ CONTROL OPERATOR (レバー) (LEVER)	グレイッシュ ブラック GRAYISH BLACK	YN09T00001DD 常 乾 NORMAL DRYING 16kg缶 CAN YN09T00001DE 常 乾 NORMAL DRYING 4kg缶 CAN YN09T00001DF 常 乾 NORMAL DRYING 1kg缶 CAN	常 乾 NORMAL DRYING YN09T00001DG 300 ml

符号 ITEM	部品番号 PART NO.	部品名 PART NAME	部品名 PART NAME	数量 QTY	参照 REFERENCE	適用号機 APPLICABLE No.
		ENGINE ASSY	エンジン アッセン			
1	YF02P00001F2	ENGINE ASSY	エンジン アッセン	1		
2	YT52S00001P1	SENSOR, THERMO	センサ, サーモ	1		
3	YN05P01097P2	HOSE, RADIATOR	ホース, ラジエータ	1		
4	YN05P01096P1	HOSE, RADIATOR	ホース, ラジエータ	1		
5	YF20M01007P1	V-BELT (CONDITIONER, AIR)	V-ベルト (コンディショナ, エア-)	1	(COG B63)	
21	YN02P01045F1	SEPARATOR ASSY, WATER	セパレータ アッセン, ウォータ	1		
	三菱品番 MITSUBISHI PARTS NO.	As for the engine parts, refer to following "Engine parts"	エンジン部品は、 エンジン編を、 御参照ください。			
6	ME077148	STARTER SAFETY RELAY (INP)	スタータ セーフティ リレー (インパネ)	1		
7	ME072890	GLOW RELAY	グロー リレー	1		
8	★	V-BELT	V-ベルト	2		
9	MC840219	PRESS SWITCH, OIL	プレッシャ スイッチ, オイル	1		
10	MC849577	SENSOR, SPEED	センサ, スピード	1		
11	MC867765	LEVEL SENSOR, OIL	レベル センサ, オイル	1		
12	ME088841	GASKET	ガスケット	1		
13	ME015254	FILTER ELEMENT, FUEL	フィルタ エlement, フュエル	1		
14	ME088532	FILTER ELEMENT, OIL	フィルタ エlement, オイル	1		
15	ME017614	ALTERNATOR ASSY	オルタネータ アッセン	1		
16	ME049303	STARTER ASSY	スタータ アッセン	1		
17	ME995106	THERMOSTAT KIT	サーモスタット キット	1		
18	ME039860	SWITCH, THERMO	スイッチ, サーモ	1		
19	ME084614	BY-PASS VALVE	バイパスバルブ	1		
20	ME440350	INTERCOOLER	インタークーラ	1		

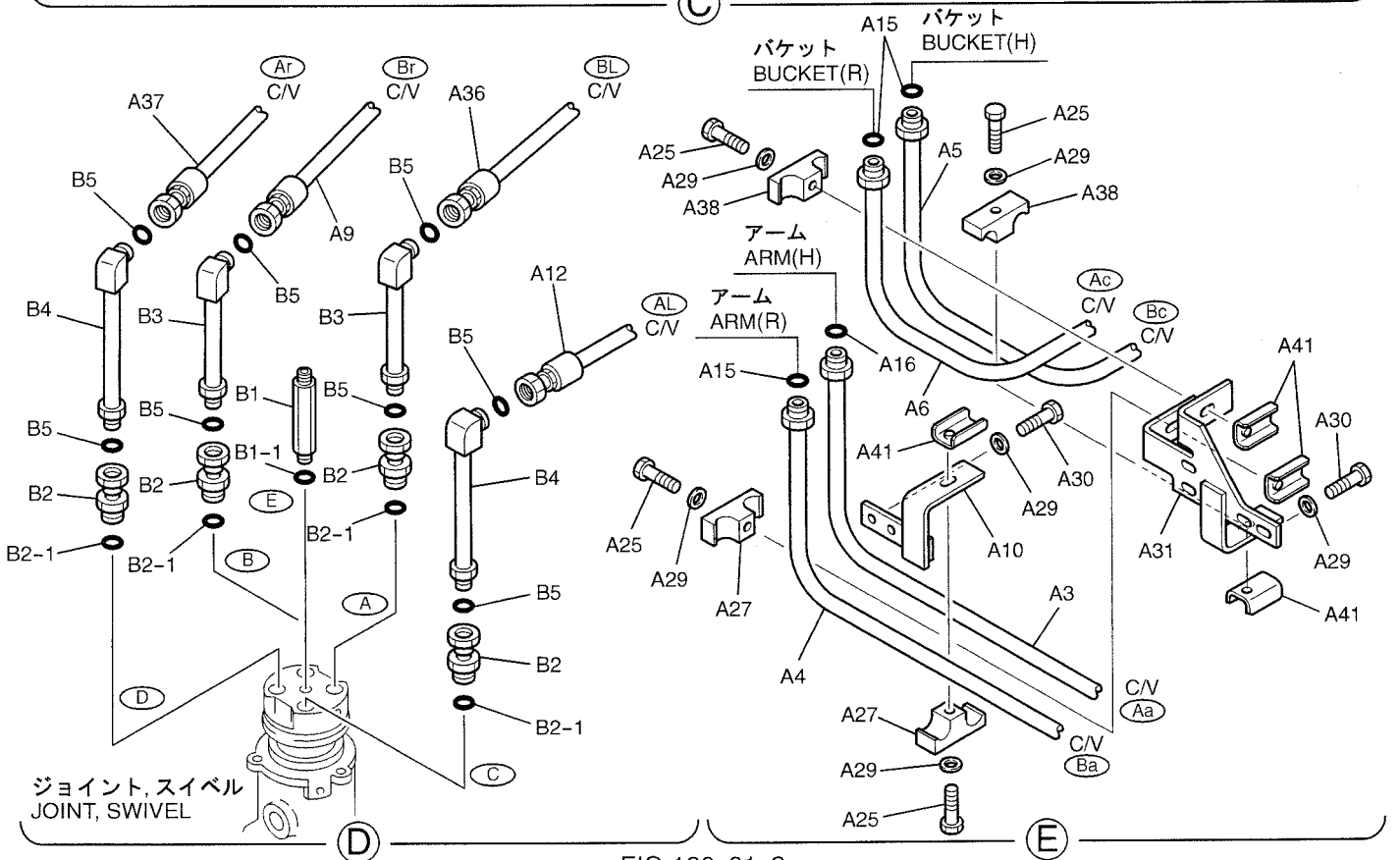
符号 ITEM	部品番号 PART NO.	部品名 PART NAME	部品名 PART NAME	数量 QTY	参照 REFERENCE	適用号機 APPLICABLE No.
		TANK ASSY, HYD	タンク アッセン, ハイド° ロリック			
A2	YF33H00002F3 YW50V00004F4	TANK ASSY, HYD STRAINER ASSY, SUCTION	タンク アッセン, ハイド° ロリック ストレーナ アッセン, サクション	1		
A2-1	YN50V00002S001	STRAINER	ストレーナ	1		
A2-3	ZN11C10008	NUT	ナット	1		
A2-7	YW50V00004S007	BOLT	ボルト	1		
A3	YT33H01028P1	LABEL	ラベル	1		
A5	YN58S00009F1	GAUGE ASSY, LEVEL	ゲージ アッセン, レベル	1		
A5-1	★	BLOCK	ブロック	2		
A5-2	★	CAPSCREW	キャップ スクリュ	2		
A5-3	★	GAUGE	ゲージ	1		
A5-4	★	O-RING	O-リング°	4		
A5-5	★	O-RING	O-リング°	4		
A5-6	★	WASHER	ワッシャ	2		
A6	ZD11G20000	O-RING	O-リング°	2		
A7	YF33H01011P1	COVER	カバー	1		
A8	YF33H01010P1	COVER	カバー	1		
A9	YN57V00002F4	BREATHER ASSY	ブリーザ° アッセン	1		
A9-1	2446U260S1	BODY ASSY	ボディ アッセン	1		
A9-4	2446U260S5	NUT	ナット	1		
A9-6	2446U260S8	PACKING	パッキン	1		
A9-7	YN57V00002S007	PLATE, CAUTION	プレート, コーシヨ	1		
A9-10	YN57V00002S010	ELEMENT	エレメント	1		
A9-11	YN57V00002S011	COVER	カバー	1		
A9-12	YN57V00002S012	CAP	キャップ	1		
A10	ZS28C06016	CAPSCREW	キャップ スクリュ	4		
A11	ZW26K06000	LOCK WASHER	ロックワッシャ	4		
A12	ZE72X08000	PLUG	プラグ°	1		
A13	ZS18C10025	CAPSCREW	キャップ スクリュ	12		
A14	ZW16X10000	WASHER	ワッシャ	12		
A16	YF33H00005P1	TANK	タンク	1		
A17	YN52V01008F1	ELEMENT, FILTER	エレメント, フィルタ	1		
A17-1	YN52V01010P1	ELEMENT, FILTER	エレメント, フィルタ	1		
A17-2	YN52V01008S002	PLATE	プレート	1		
A17-3	YN21V00015P1	VALVE, CHECK	バルブ°, チェック	1		
A17-4	ZD11G09000	O-RING	O-リング°	1		
A17-5	YN52V01008S005	PACKING	パッキン	1		
A17-6	LC33H01009P1	SPRING	スプリング°	1		
	YN52V01008R100	ELEMENT KIT CONSISTS OF ITEM	エレメント キット A6, A17-4, A17-5 & YN52V01011P1 X2			
	YN33H00019F1	TANK INSTAL, HYD	タンク トリツケ, ハイド° ロリック			
B1	ZS18C16040	CAPSCREW	キャップ スクリュ	4		
B2	ZW16H16000	WASHER	ワッシャ	4		
B3	LE33H01017D1	SHIM (1.0)	シム (1.0)	3		
(03) B4	YN52S00023P1	SENSOR, LEVEL	センサ, レベル	1		
(02) B5	YN33H01052P1	SEAL	シール	1		

ユアツ ハイカン, アップ・HYD LINES, UPP
(メイン・MAIN)

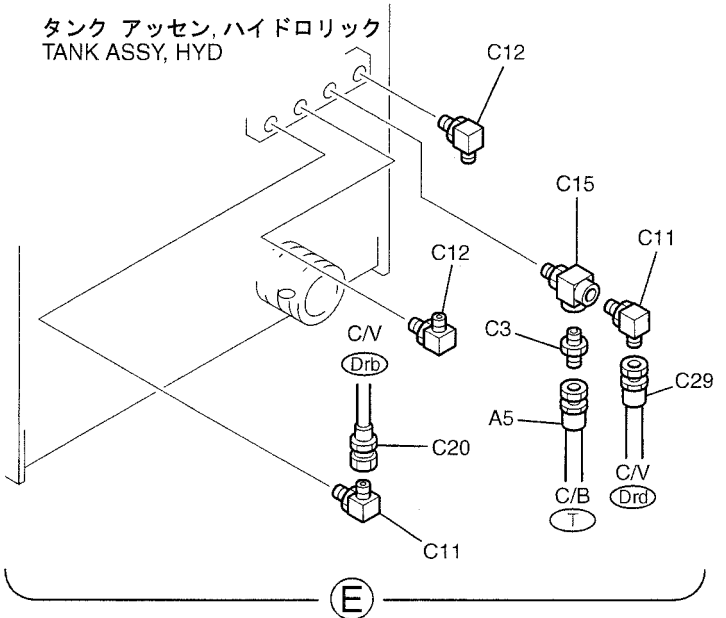
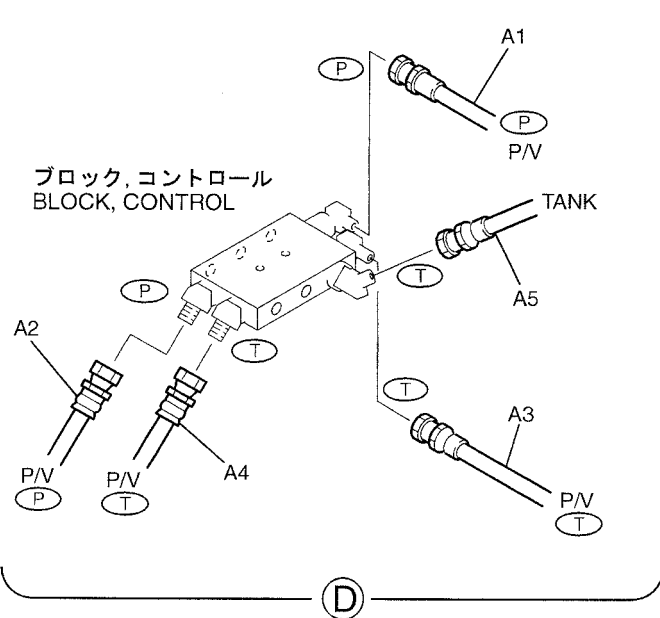
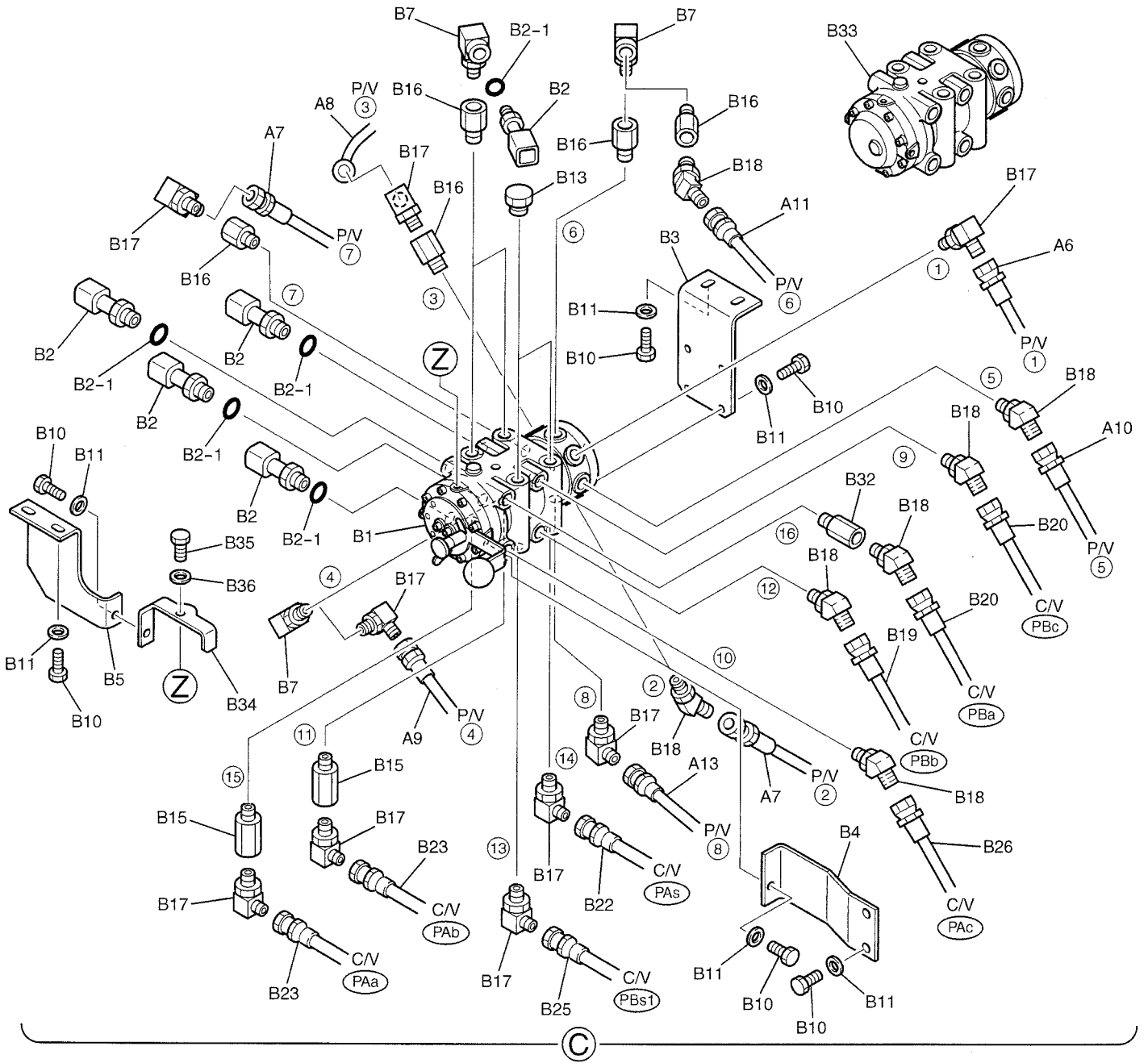
YU04-00801-
YF04-01501-



(C)



符号 ITEM	部品番号 PART NO.	部品名 PART NAME	部品名 PART NAME	数量 QTY	参照 REFERENCE	適用号機 APPLICABLE No.
	YY03M00013F1	CONTROL BOX ASSY	コントロール ボックス アッセン			
1	YY03M01014F1	CONTROL BOX ASSY	コントロール ボックス アッセン	1		
1-1	YY03M01013P1	CONTROL BOX	コントロール ボックス	1		
1-2	2405R312D1612	BUSHING	ブッシュ	1		
1-3	2405R312D2010	BUSHING	ブッシュ	1		
2	YT03M01105F1	LOCK ASSY	ロック アッセン	1		
2-1	★	LOCK	ロック	1		
2-2	2405R312D1415	BUSHING	ブッシュ	2		
3	YN03M01333P1	ROD END	ロッド エンド	1		
4	ZP45X06018	PIN	ピン	1		
5	2419R9D1	PIN, SNAP	ピン, スナップ	1		
6	YT03M01179P3	ROD	ロッド	1		
7	ZN18C08007	NUT	ナット	1		
8	ZW16X06000	WASHER	ワッシャ	2		
9	ZR36X00500	RING, RETAINING	リング, リテイニング	1		
10	YT03M01098P1	PLATE	プレート	1		
11	ZW16H08000	WASHER	ワッシャ	1		
12	ZW26X04000	LOCK WASHER	ロックワッシャ	2		
13	ZM12C08020	SEMS-BOLT	セムスボルト	1		
14	YT03M01067P1	STOPPER	ストッパ	1		
15	ZW26X10000	LOCK WASHER	ロックワッシャ	1		
16	ZS18C10035	CAPSCREW	キャップ スクリュー	1		
17	YT03M01070P2	SHAFT	シャフト	1		
18	ZN18C04003	NUT	ナット	2		
19	ZM22C08025	SEMS-BOLT	セムスボルト	4		
20	PH03M01017P1	SPRING	スプリング	1		
21	YN50S01001P1	SWITCH, LIMIT	スイッチ, リミット	1		
22	ZS31C04030	MACHINE SCREW	マシンスクリュー	2	(M4X30)	
23	ZN18C14011	NUT	ナット	2		
24	YT03M01116P1	LEVER	レバー	1		
25	PA03M01013P1	RUBBER	ラバー	1		
27	YT03M01102F2	GRIP ASSY (L. H)	グリップ アッセン (左)	1		
27-2	YN03M01246P1	GRIP	グリップ	1		
		(HORN)	(ホーン)			
27-3	YN03M01252P1	SEMS-BOLT	セムスボルト	1		
27-4	YT03M01101P1	LEVER	レバー	1		
27-5	YN50E01001P1	SWITCH ASSY	スイッチ アッセン	1		
28	YT03M01075P1	PIN	ピン	1		
29	ZR36X01200	RING, RETAINING	リング, リテイニング	1		
30	ZN18F10008	NUT	ナット	1		
31	PY06C01040P1	STOPPER	ストッパ	1		
32	YT03M01099P1	ROLLER	ローラ	1		
33	YT03M01053P1	BOOT	ブーツ	1		
34	YT03M01051P2	PLATE	プレート	1		
35	ZW16K04000	WASHER	ワッシャ	4		



03
 03
 05

FIG 140-01-2

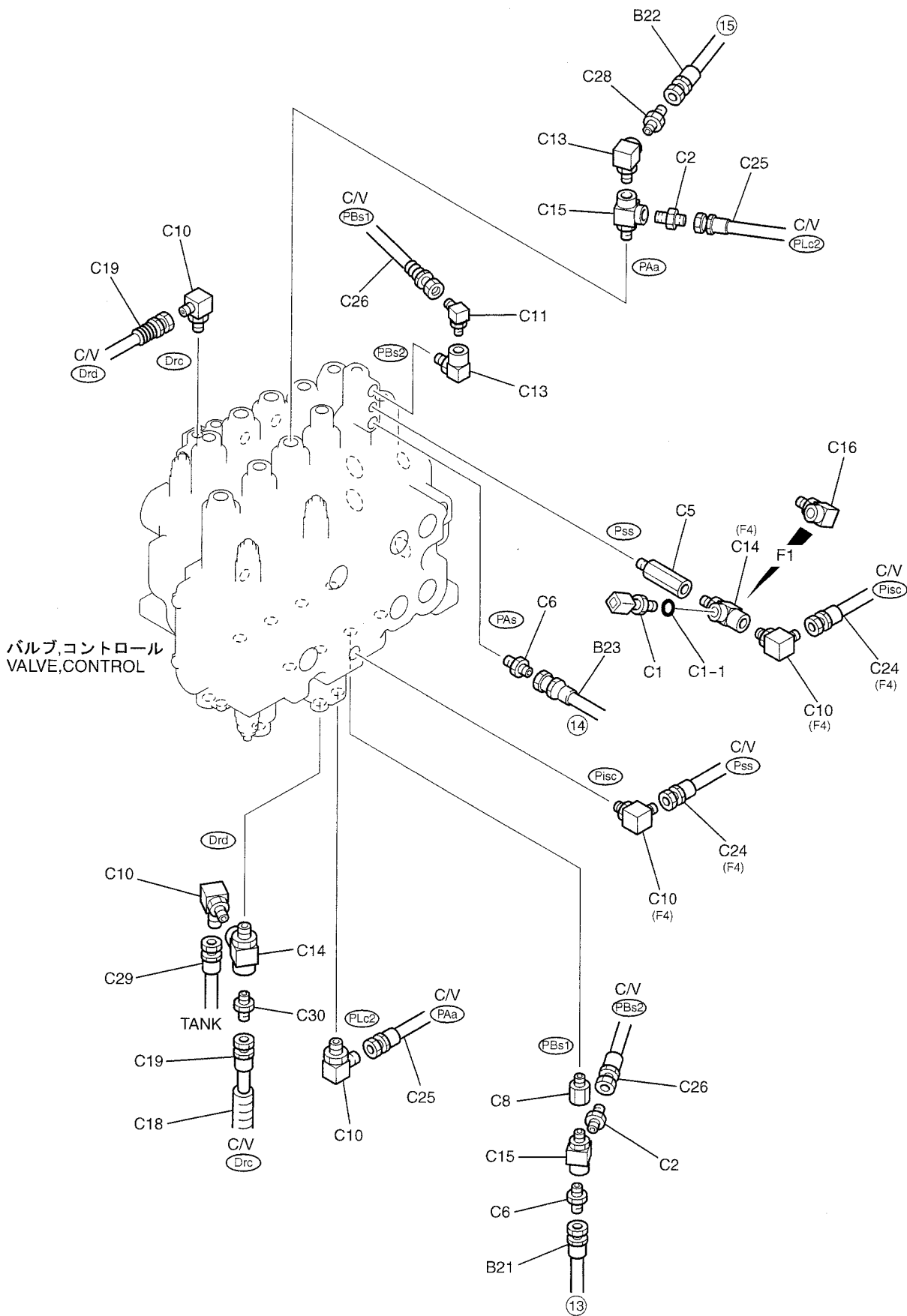
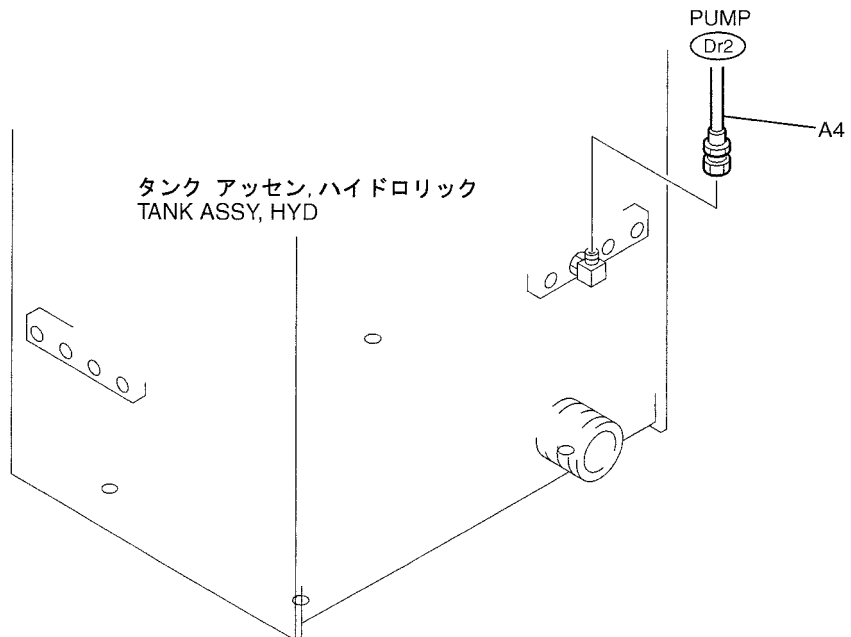
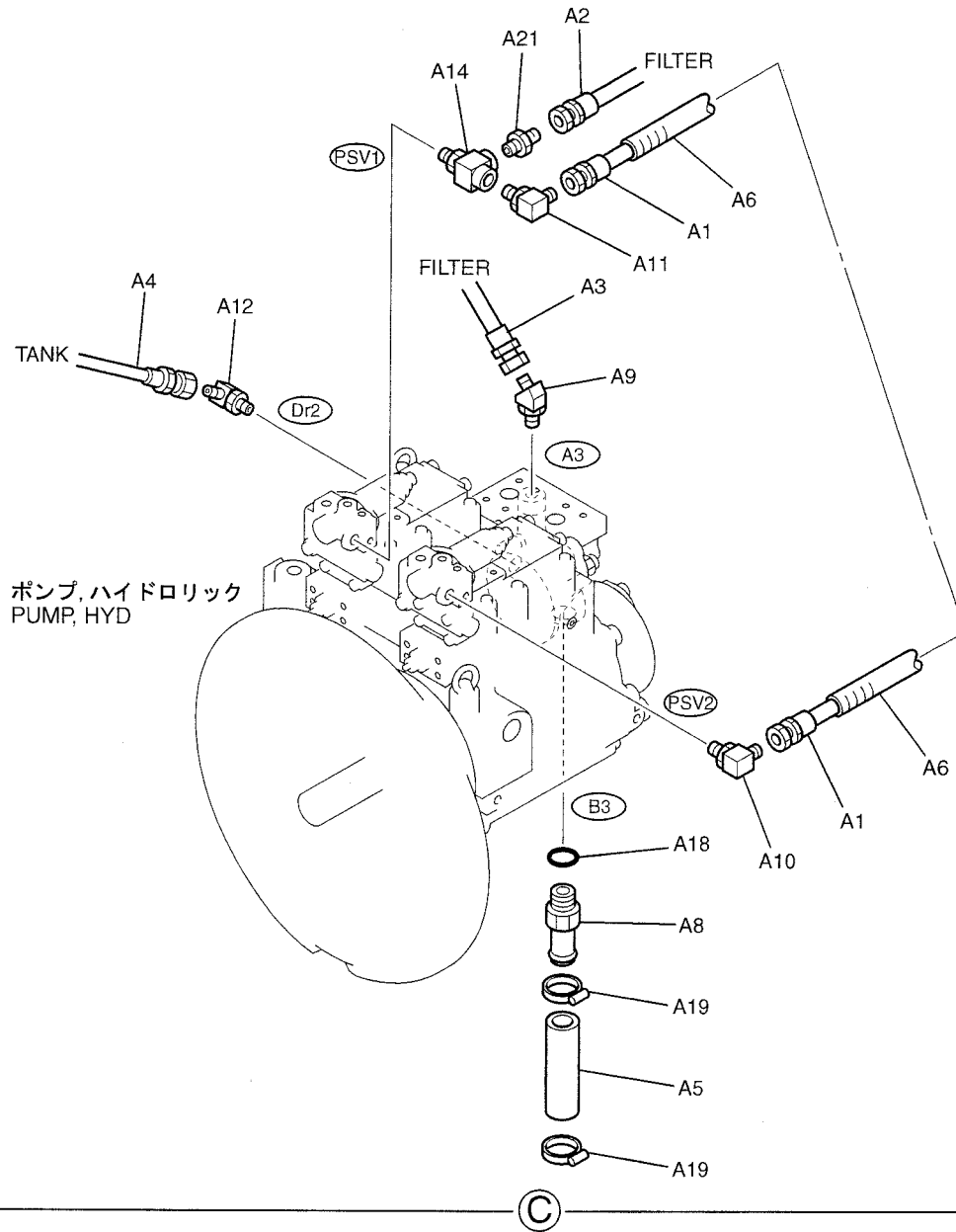


FIG 140-50-4



符号 ITEM	部品番号 PART NO.	部品名 PART NAME	部品名 PART NAME	数量 QTY	参照 REFERENCE	適用号機 APPLICABLE No.
		CAB INSTAL	キャブ トリツケ			
A1	YN02C00031F1 ZS18C10025	CAB INSTAL CAPSCREW	キャブ トリツケ キャップ スクリュ	5		
A2	ZW26X10000	LOCK WASHER	ロックワッシャ	5		
A3	ZW16H10000	WASHER	ワッシャ	5		
A4	YT54C00003F1	TANK ASSY, WATER	タンク アッセン, ウォータ	1		
A4-1	YT54C00003S001	MOTOR ASSY, ELEC	モータ アッセン, エレクトリック	1		
A4-2	YT54C00003S002	TANK ASSY, WATER	タンク アッセン, ウォータ	1		
A4-3	YT54C00003S003	BRACKET	ブラケット	1		
A5	ZM61C06016	SEMS-BOLT	セムスボルト	2		
A6	YT02C01126D5	TUBE	チューブ	1		
A7	YT02C01282P1	CONNECTOR	コネクタ	1		
A8	YN03M01159P1	GROMMET	グロメット	1		
B1	YF02C00003F1 YF02C00003F2	CAB ASSY CAB ASSY (WITH POWER WINDOW)	キャブ アッセン キャブ アッセン (パワー ウィンド 付)	1		
B1-1	YF02C00004P1	CAB ASSY	キャブ アッセン	1		
B2	YF02C01002P1	PANEL	パネル	1		
B3	YN02C00076F1	CAB ASSY	キャブ アッセン	1	P. 180 (F1 ONLY)	
	YN02C00076F2	CAB ASSY (WITH POWER WINDOW)	キャブ アッセン (パワー ウィンド 付)	1	P. 740 (F2 ONLY)	

(02)
(01)

符号 ITEM	部品番号 PART NO.	部品名 PART NAME	部品名 PART NAME	数量 QTY	参照 REFERENCE	適用号機 APPLICABLE No.
91	ZS28C08012	CAPSCREW	キャップ スクリュ	2		
92	YT02C01333P1	SPACER	スペーサ	2		
93	YT02C01164P1	RIVET	リベット	5		
94	YR11M01038D1	NUT	ナット	4		
98	YT02C01261D2	PLATE	プレート	3		
100	ZS13C10025	CAPSCREW	キャップ スクリュ	4		
101	ZW11X10000	WASHER	ワッシャ	8		
102	ZW22X10000	LOCK WASHER	ロックワッシャ	4		
103	ZN13C10008	NUT	ナット	4		
105	ZS68C08025	CAPSCREW	キャップ スクリュ	2		
106	YT02C01229P1	WASHER	ワッシャ	2		
111	2418Z726D3	LOCK WASHER	ロックワッシャ	3		
112	ZS32T40012	SCREW, TAPPING	スクリュ, タッピング	4		
113	ZW16K08000	WASHER	ワッシャ	4		
114	ZW26X08000	LOCK WASHER	ロックワッシャ	1		
117	YT02C01246P1	PLATE	プレート	2		
118	ZN18C12010	NUT	ナット	2		
119	ZW16X12000	WASHER	ワッシャ	2		
121	ZM27C10025	SEMS-BOLT	セムスボルト	3		
122	YT02C01324P1	CLIP	クリップ	8		
124	ZS32T40020	SCREW, TAPPING	スクリュ, タッピング	3		
125	ZM66C06016	SEMS-BOLT	セムスボルト	3		
126	2420T4505	WASHER	ワッシャ	4		
130	2418T12753	WASHER	ワッシャ	1		
131	2420R372D16	GROMMET	グロメット	1		
132	YT02C01234P1	GROMMET	グロメット	1		
133	YT02C01235P1	GROMMET	グロメット	1		
134	2420R372D14	GROMMET	グロメット	1		
157	YT02C01423P1	BRACKET	ブラケット	2		
158	YT02C01391P1	PLATE	プレート	2		
161	YT02C01364P1	RUBBER	ラバー	2		
163	YT50C01020P1	RETAINER	リテーナ	4		
164	ZS18C10040	CAPSCREW	キャップ スクリュ	4		
171	ZN18F10006	NUT	ナット	2		
173	ZW26X10000	LOCK WASHER	ロックワッシャ	4		
175	ZW16X14000	WASHER	ワッシャ	4		
179	YR21C01161P1	WASHER	ワッシャ	4		
180	YT02C01241D1	BOLT	ボルト	4		
182	YT02C01268P1	WASHER	ワッシャ	2		
184	YT02C01275P1	LABEL	ラベル	1		
185	ZS31C05010	MACHINE SCREW	マシンスクリュ	2		
186	YT02C01280P1	SPACER	スペーサ	1		
189	YT02C01513P1	HARNESS	ハーネス	1		
191	2420Z1227D8	MACHINE SCREW	マシンスクリュ	2		
193	YT02C01319P1	RUBBER	ラバー	1		
194	YT02C01320P1	RUBBER	ラバー	1		
195	YT02C01330F1	STOPPER ASSY	ストッパ アッセン	1		
195-1	YT02C01304P1	STOPPER ASSY	ストッパ アッセン	1		
195-2	YT02C01306P1	RUBBER	ラバー	1		
195-3	YT50E00003P1	SWITCH ASSY	スイッチ アッセン	1		
195-4	YT02C01307P1	PLATE	プレート	1		
196	YN03M01159P1	GROMMET	グロメット	1		
198	YT02C01334P1	HOLDER	ホルダ	1		
204	ZW16H10000	WASHER	ワッシャ	4		
209	ZM46C05016	SEMS-BOLT	セムスボルト	4		

(15)

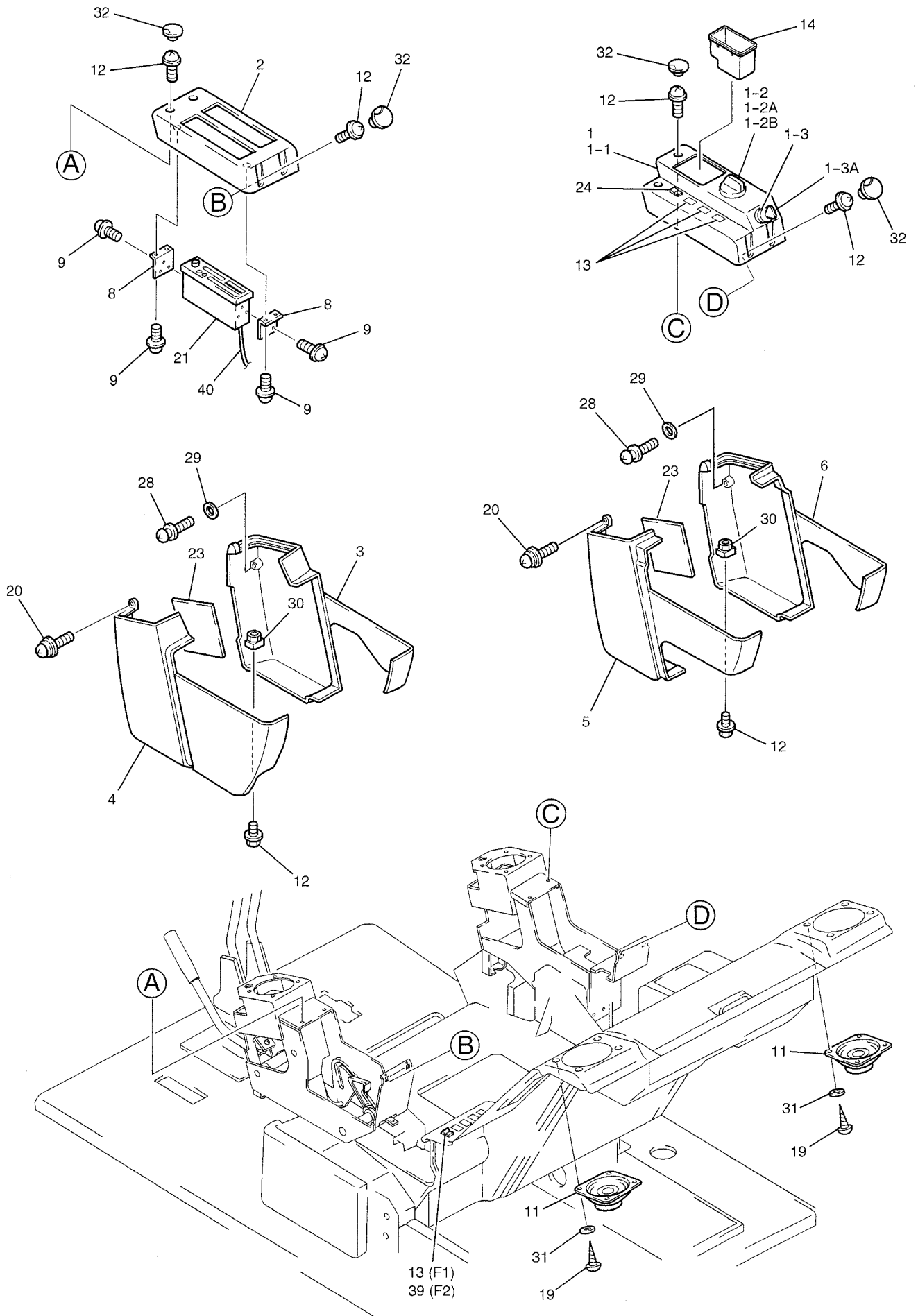
符号 ITEM	部品番号 PART NO.	部品名 PART NAME	部品名 PART NAME	数量 QTY	参照 REFERENCE	適用号機 APPLICABLE No.
46	ZN18F10008	NUT	ナット	4		
47	YF21C01034F1	GUARD ASSY	ガード アッセン	1		
47-1	YF21C01033P1	GUARD	ガード	1		
47-2	YW21C01100D5	RUBBER	ラバー	1		
47-3	YT21C01163DG	STRIP, WEATHER	ストリップ, ウェザ	1		
47-4	YN21C01528D8	STRIP, WEATHER	ストリップ, ウェザ	1		
47-5	YN21C01528D1	STRIP, WEATHER	ストリップ, ウェザ	1		
47-7	LE21C01070DL	STRIP, WEATHER	ストリップ, ウェザ	1		
47-8	YT21C01163D5	STRIP, WEATHER	ストリップ, ウェザ	1		
48	YF21C01043P1	CAPSCREW	キャップ スクリュ	3		
53	YN21C01510P1	COVER	カバー	1		
54	YN21C01509P1	COVER	カバー	1		
55	YN21C01745P1	STRIKER	ストライカ	1		
56	YN21C01752P1	BOLT	ボルト	2		
57	YT21C01179D1	SHIM (1. 2)	シム (1. 2)	1		
59	YN21C01513P1	BRACKET	ブラケット	1		
60	YF21C01038P1	BRACKET	ブラケット	1		
63	YN21C01694P1	STRIKER	ストライカ	1		
64	ZS18C12025	CAPSCREW	キャップ スクリュ	9		
65	YN21C01685P1	STAY	ステイ	1		
67	YT21C01187P1	WASHER	ワッシャ	2		
70	ZN18C12010	NUT	ナット	2		
71	2418T10357	WASHER	ワッシャ	11		
72	ZW26X12000	LOCK WASHER	ロックワッシャ	12		
73	YN21C01175D1	SHIM (1. 6)	シム (1. 6)	1		
74	YN21C01175D2	SHIM (2. 3)	シム (2. 3)	2		
76	YR21C01159P1	SEMS-BOLT	セムスボルト	7		
77	YN21C01713P1	BRACKET	ブラケット	1		
79	2418T17912D1	WASHER	ワッシャ	1		
80	ZS18C12030	CAPSCREW	キャップ スクリュ	1		
81	YF21C01018F1	PLATE ASSY	プレート アッセン	1		
81-1	YF21C01017P1	PLATE	プレート	1		
81-2	YF21C01019D1	RUBBER	ラバー	1		
81-3	PM21C01136DG	STRIP, WEATHER	ストリップ, ウェザ	1		
81-4	YX21C01193D2	STRIP, WEATHER	ストリップ, ウェザ	1		
81-5	YX21C01217D1	STRIP, WEATHER	ストリップ, ウェザ	1		
81-6	2427P1836D3	STRIP, WEATHER	ストリップ, ウェザ	1		
82	YF21C01035P1	COVER	カバー	1		
9	YF21C00003F2	GUARD INSTAL	ガード トリツケ	1		
9-1	YF22C00002F1	BONNET ASSY	ボンネット アッセン	1		
9-2	YF22C01012P2	BONNET	ボンネット	1		
9-2	YF22C01014P1	RUBBER	ラバー	1		
10	YF22C00001F1	BONNET ASSY	ボンネット アッセン	1		
10-1	YF22C01013P2	BONNET	ボンネット	1		
10-1N	YN21C02224P1	LOCK ASSY	ロック アッセン	1		
10-2	YF22C01003P1	INSULATION	インシュレーション	1		
10-3	YF22C01004P1	INSULATION	インシュレーション	1		
10-4	YF22C01005P1	INSULATION	インシュレーション	1		

符号 ITEM	部品番号 PART NO.	部品名 PART NAME	部品名 PART NAME	数量 QTY	参照 REFERENCE	適用号機 APPLICABLE No.
46	ZN18F10008	NUT	ナット	4		
47	YF21C01034F1	GUARD ASSY	ガード アッセン	1		
47-1	YF21C01033P1	GUARD	ガード	1		
47-2	YW21C01100D5	RUBBER	ラバー	1		
47-3	YT21C01163DG	STRIP, WEATHER	ストリップ, ウェザ	1		
47-4	YN21C01528D8	STRIP, WEATHER	ストリップ, ウェザ	1		
47-5	YN21C01528D1	STRIP, WEATHER	ストリップ, ウェザ	1		
47-7	LE21C01070DL	STRIP, WEATHER	ストリップ, ウェザ	1		
47-8	YT21C01163D5	STRIP, WEATHER	ストリップ, ウェザ	1		
48	YF21C01043P1	CAPSCREW	キャップ スクリュ	3		
53	YN21C01510P1	COVER	カバー	1		
54	YN21C01509P1	COVER	カバー	1		
55	YN21C01745P1	STRIKER	ストライカ	1		
56	YN21C01752P1	BOLT	ボルト	2		
57	YT21C01179D1	SHIM (1. 2)	シム (1. 2)	1		
59	YN21C01513P1	BRACKET	ブラケット	1		
60	YF21C01038P1	BRACKET	ブラケット	1		
63	YN21C01694P1	STRIKER	ストライカ	1		
64	ZS18C12025	CAPSCREW	キャップ スクリュ	9		
65	YN21C01685P1	STAY	ステイ	1		
67	YT21C01187P1	WASHER	ワッシャ	2		
70	ZN18C12010	NUT	ナット	2		
71	2418T10357	WASHER	ワッシャ	11		
72	ZW26X12000	LOCK WASHER	ロックワッシャ	12		
73	YN21C01175D1	SHIM (1. 6)	シム (1. 6)	1		
74	YN21C01175D2	SHIM (2. 3)	シム (2. 3)	2		
76	YR21C01159P1	SEMS-BOLT	セムスボルト	7		
77	YN21C01713P1	BRACKET	ブラケット	1		
79	2418T17912D1	WASHER	ワッシャ	1		
80	ZS18C12030	CAPSCREW	キャップ スクリュ	1		
81	YF21C01018F1	PLATE ASSY	プレート アッセン	1		
81-1	YF21C01017P1	PLATE	プレート	1		
81-2	YF21C01019D1	RUBBER	ラバー	1		
81-3	PM21C01136DG	STRIP, WEATHER	ストリップ, ウェザ	1		
81-4	YX21C01193D2	STRIP, WEATHER	ストリップ, ウェザ	1		
81-5	YX21C01217D1	STRIP, WEATHER	ストリップ, ウェザ	1		
81-6	2427P1836D3	STRIP, WEATHER	ストリップ, ウェザ	1		
82	YF21C01035P1	COVER	カバー	1		
12	YF21C00003F3	GUARD INSTAL	ガード トリツケ			
12-1	YN21C01563F1	COVER ASSY	カバー アッセン	1		
12-2	YN21C01562P1	COVER	カバー	1		
12-3	YN21C01724D1	TRIM	トリム	1		
35	YF21C01163D3	STRIP, WEATHER	ストリップ, ウェザ	1		
35	ZM32C12025	SEMS-BOLT	セムスボルト	4		

符号 ITEM	部品番号 PART NO.	部品名 PART NAME	部品名 PART NAME	数量 QTY	参照 REFERENCE	適用号機 APPLICABLE No.
46	ZN18F10008	NUT	ナット	4		
47	YF21C01034F1	GUARD ASSY	ガード アッセン	1		
47-1	YF21C01033P1	GUARD	ガード	1		
47-2	YW21C01100D5	RUBBER	ラバー	1		
47-3	YT21C01163DG	STRIP, WEATHER	ストリップ, ウェザ	1		
47-4	YN21C01528D8	STRIP, WEATHER	ストリップ, ウェザ	1		
47-5	YN21C01528D1	STRIP, WEATHER	ストリップ, ウェザ	1		
47-7	LE21C01070DL	STRIP, WEATHER	ストリップ, ウェザ	1		
47-8	YT21C01163D5	STRIP, WEATHER	ストリップ, ウェザ	1		
48	YF21C01043P1	CAPSCREW	キャップ スクリュ	3		
53	YN21C01510P1	COVER	カバー	1		
54	YN21C01509P1	COVER	カバー	1		
55	YN21C01745P1	STRIKER	ストライカ	1		
56	YN21C01752P1	BOLT	ボルト	2		
57	YT21C01179D1	SHIM (1. 2)	シム (1. 2)	1		
59	YN21C01513P1	BRACKET	ブラケット	1		
60	YF21C01038P1	BRACKET	ブラケット	1		
63	YN21C01694P1	STRIKER	ストライカ	1		
64	ZS18C12025	CAPSCREW	キャップ スクリュ	9		
65	YN21C01685P1	STAY	ステイ	1		
67	YT21C01187P1	WASHER	ワッシャ	2		
70	ZN18C12010	NUT	ナット	2		
71	2418T10357	WASHER	ワッシャ	11		
72	ZW26X12000	LOCK WASHER	ロックワッシャ	12		
73	YN21C01175D1	SHIM (1. 6)	シム (1. 6)	1		
74	YN21C01175D2	SHIM (2. 3)	シム (2. 3)	2		
76	YR21C01159P1	SEMS-BOLT	セムスボルト	7		
77	YN21C01713P1	BRACKET	ブラケット	1		
79	2418T17912D1	WASHER	ワッシャ	1		
80	ZS18C12030	CAPSCREW	キャップ スクリュ	1		
81	YF21C01018F1	PLATE ASSY	プレート アッセン	1		
81-1	YF21C01017P1	PLATE	プレート	1		
81-2	YF21C01019D1	RUBBER	ラバー	1		
81-3	PM21C01136DG	STRIP, WEATHER	ストリップ, ウェザ	1		
81-4	YX21C01193D2	STRIP, WEATHER	ストリップ, ウェザ	1		
81-5	YX21C01217D1	STRIP, WEATHER	ストリップ, ウェザ	1		
81-6	2427P1836D3	STRIP, WEATHER	ストリップ, ウェザ	1		
82	YF21C01035P1	COVER	カバー	1		
9	YF21C00003F2	GUARD INSTAL	ガード トリツケ	1		
9-1	YF22C00002F1	BONNET ASSY	ボンネット アッセン	1		
9-2	YF22C01012P2	BONNET	ボンネット	1		
9-2	YF22C01014P1	RUBBER	ラバー	1		
10	YF22C00001F1	BONNET ASSY	ボンネット アッセン	1		
10-1	YF22C01013P2	BONNET	ボンネット	1		
10-1N	YN21C02224P1	LOCK ASSY	ロック アッセン	1		
10-2	YF22C01003P1	INSULATION	インシュレーション	1		
10-3	YF22C01004P1	INSULATION	インシュレーション	1		
10-4	YF22C01005P1	INSULATION	インシュレーション	1		

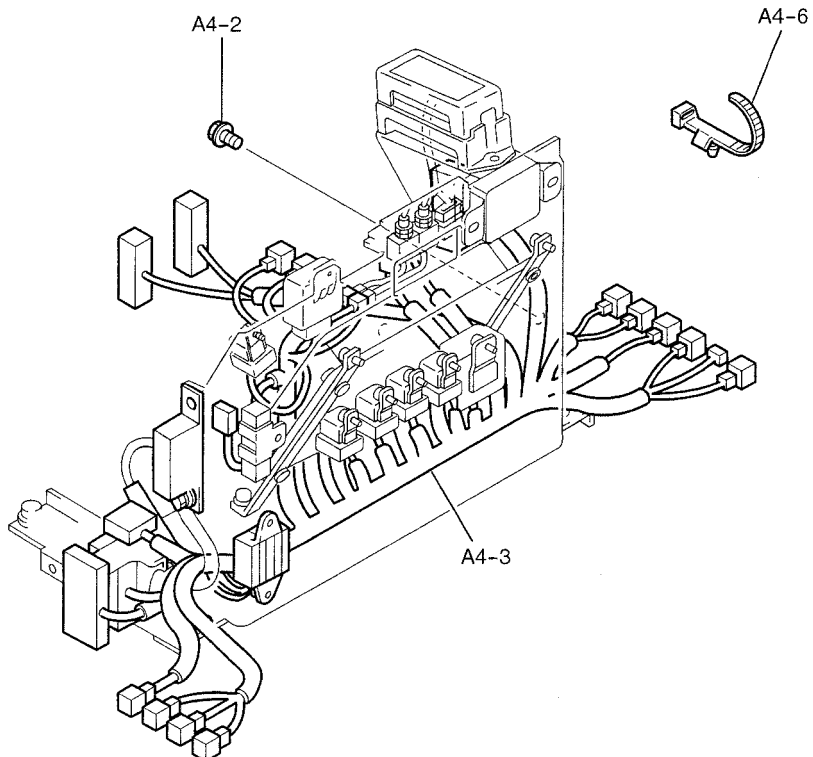
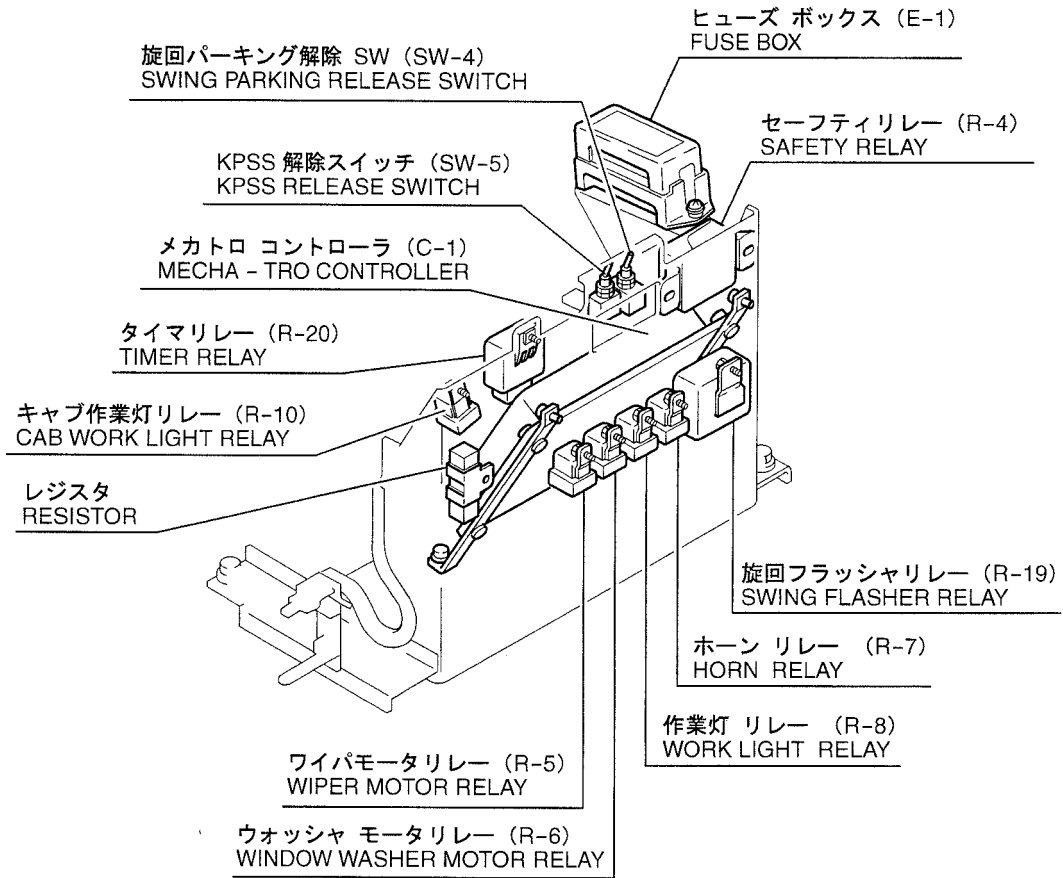
符号 ITEM	部品番号 PART NO.	部品名 PART NAME	部品名 PART NAME	数量 QTY	参照 REFERENCE	適用号機 APPLICABLE No.
	YF21C00001FD	GUARD INSTAL	ガード トリツケ			
2	YB21C01075F1	COVER ASSY	カバー アッセン	1		
2-1	YN21C01610P2	COVER	カバー	1		
2-2	YF21C01008P1	INSULATION	インシュレーション	1		
8	ZM32C12025	SEMS-BOLT	セムスボルト	2		
9	HS18C10025G1	CAPSCREW	キャップ スクリュー	4		
10	HY25X11024G1	WASHER	ワッシャ	4		
11	YT21C01172P1	LOCK WASHER	ロックワッシャ	4		
12	YT21C01187P1	WASHER	ワッシャ	4		
19	YN21C01452FB	COVER ASSY	カバー アッセン	1		
19-2	PM21C01109P1	LOCK	ロック	1		
19-3	PM21C01268F1	LOCK ASSY	ロック アッセン	1		
19-3A	YR22C01025P1	LOCK	ロック	1		
19-3F	PM21C01269P1	PLATE	プレート	1		
19-4	ZN18C05004	NUT	ナット	6		
19-5	ZW26X05000	LOCK WASHER	ロックワッシャ	4		
19-6	PH22C01023P1	BOLT	ボルト	4		
19-7	2416T6682	RUBBER, CUSHION	ラバー, クッション	2		
19-11	YF21C01004P1	STAY	ステイ	1		
19-12	ZW16X08000	WASHER	ワッシャ	1		
19-13	2419R9D2	PIN, SNAP	ピン, スナップ	1		
19-14	YR21C01123P1	CLIP	クリップ	1		
19-17	YF21C01067F1	BOX ASSY	ボックス アッセン	1		
19-17A	YF21C01066P1	PLATE	プレート	1		
19-17B	YF21C01069P1	INSULATION	インシュレーション	2		
19-17C	YF21C01070P1	INSULATION	インシュレーション	1		
19-17D	YF21C01071P1	INSULATION	インシュレーション	1		
19-17E	YF21C01072P1	INSULATION	インシュレーション	1		
19-18	YF21C01068F1	BOX ASSY	ボックス アッセン	1		
19-18A	YF21C01065P1	PLATE	プレート	1		
19-18B	YF21C01073P1	INSULATION	インシュレーション	1		
19-18C	YF21C01074P1	INSULATION	インシュレーション	1		
19-18D	YF21C01075P1	INSULATION	インシュレーション	1		
19-18E	YF21C01059P1	INSULATION	インシュレーション	1		
19-19	ZM32C10025	SEMS-BOLT	セムスボルト	6		
19-24	YF21C01064P2	COVER	カバー	1		
19-24A	YF21C01063P2	COVER	カバー	1		
19-24Ac	YT21C01027P1	HINGE	ヒンジ	2		

パネル アッセン, インストルメント・PANEL ASSY, INSTRUMENT



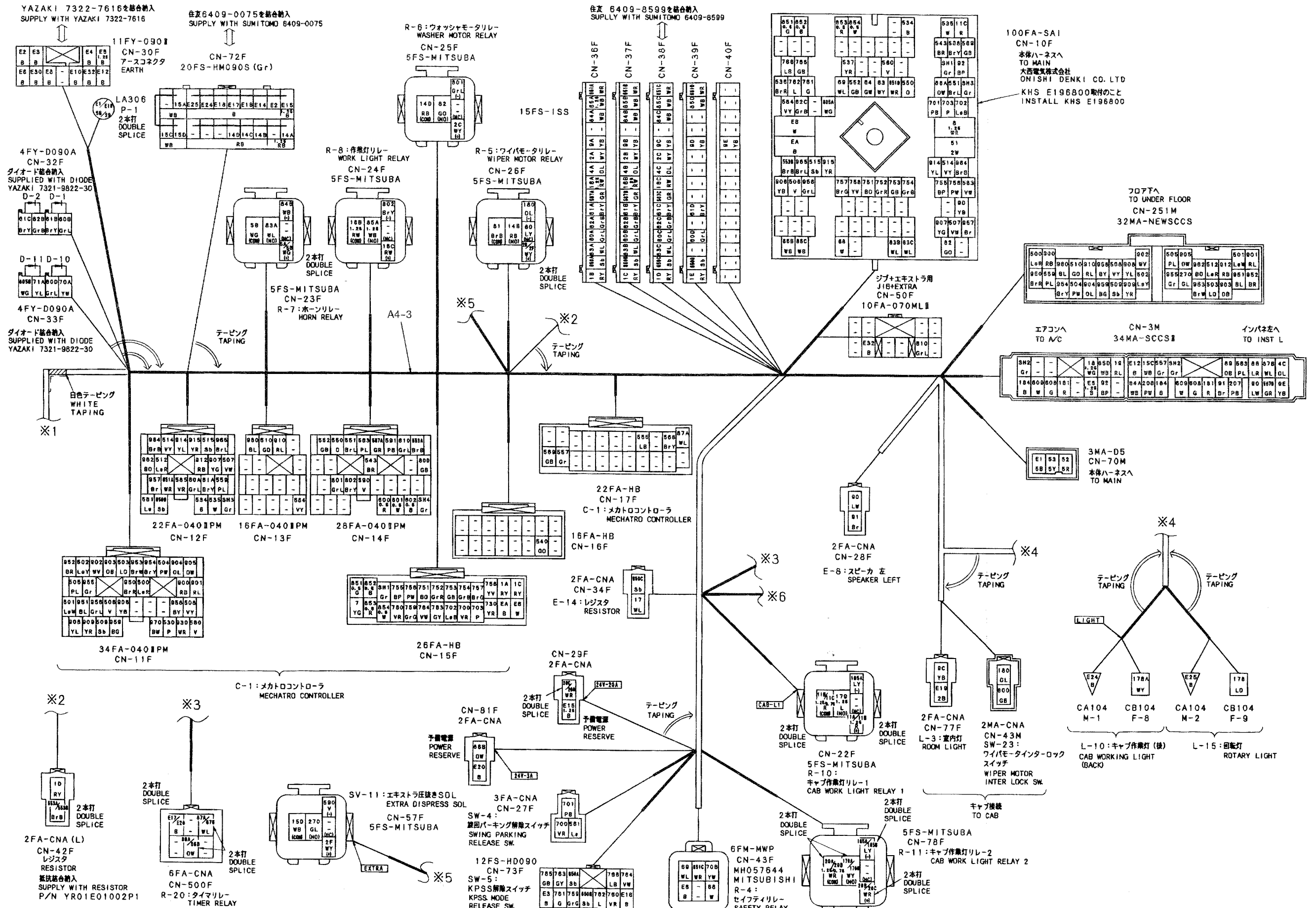
符号 ITEM	部品番号 PART NO.	部品名 PART NAME	部品名 PART NAME	数量 QTY	参照 REFERENCE	適用号機 APPLICABLE No.
	YT17M00013F5	PANEL ASSY, INSTRUMENT (RESIN PARTS)	パネル アッセン, インストルメント (樹脂部品)			
C5	YT17M01034P1	HOLDER	ホルダ	1		
C7	YT17M01014P1	CAP	キャップ	1		
C9	YT03M01063P1	COVER	カバー	1		
C11	YN03M01191D2	CAP	キャップ	2		
C13	YT03M01062P1	COVER	カバー	1		
C15	YT17M01002P1	COVER	カバー	1		
C16	YT17M01003P1	COVER	カバー	1		
C17	YT17M01004P1	COVER	カバー	1		
C18	YT17M01005P1	COVER	カバー	1		
C20	YT17M01001P1	PANEL	パネル	1		
C29	ZM46C06016	SEMS-BOLT	セムスボルト	4	(M6X16)	
C30	ZM46C05035	SEMS-BOLT	セムスボルト	2	(M5X35)	
C31	YT03M01079P1	BOLT	ボルト	3		
C32	ZW16X06000	WASHER	ワッシャ	5		
C33	YT17M01032P1	BOLT	ボルト	2		
C34	ZN18C06005	NUT	ナット	2		
C36	ZM46C05012	SEMS-BOLT	セムスボルト	2	(M5X12)	
C37	YT17M01013P1	CAP	キャップ	4		
C39	ZM46C05016	SEMS-BOLT	セムスボルト	13	(M5X16)	
C40	YN20M01092D2	SEMS-BOLT	セムスボルト	2		
C41	YT21C01141P1	SEAT, RUBBER	シート, ラバー	2		
C42	YN17M01053P1	NUT	ナット	2		
C43	YT17M01020P1	INSULATION	インシュレーション	2		
C59	YT17M01031F1	COVER ASSY	カバー アッセン	1		
C59-1	YT17M01028P1	COVER	カバー	1		
C59-2	YT20M01008P1	DUCT	ダクト	1		
C59-3	YN20M01011P1	GRILLE	グリル	1		
C59-4	2421R180F1	CIGARETTE, LIGTER	シガレット, ライタ	1		
C59-5	YT03M01032P1	TRAY ASSY	トレイ アッセン	1		
C59-6	2414T4530	CAP	キャップ	2		
C59-7	ZS32T50014	SCREW, TAPPING	スクリュ, タッピング	3		
C59-9	YT03M01033S012	BRACKET	ブラケット	1		
C59-10	YT03M01033S013	BRACKET	ブラケット	1		
C59-11	ZS32T50010	SCREW, TAPPING	スクリュ, タッピング	1		

(01)
(01)
(01)



コントローラ グループ・CONTROLLER GROUP

YU04-00801-
YF04-01501-



コンディショナ トリツケ・CONDITIONER INSTAL
 (ホット オヨビ クール ボックス付・WITH HOT & COOL BOX)

YU04-00801-
 YF04-01501-

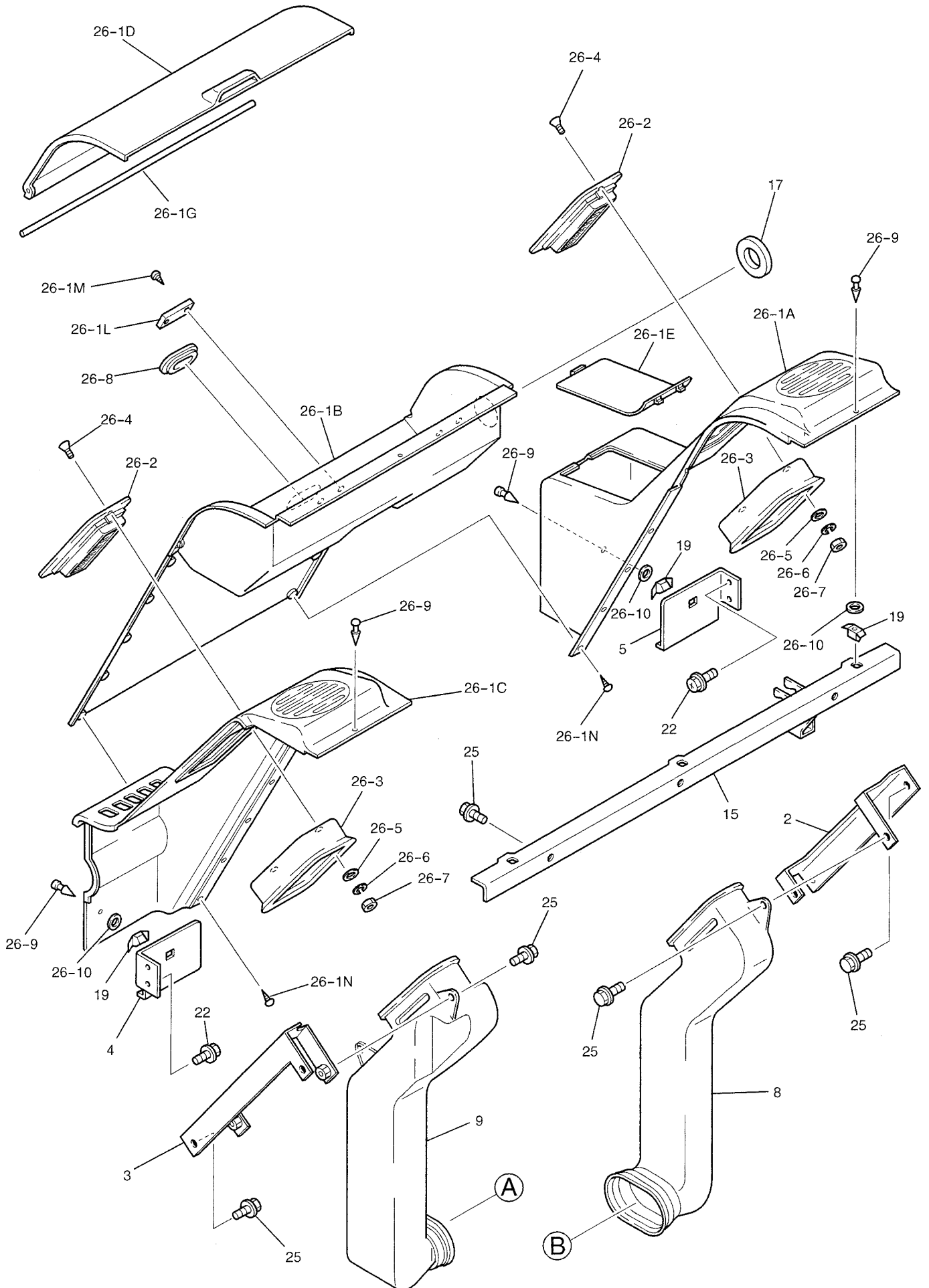
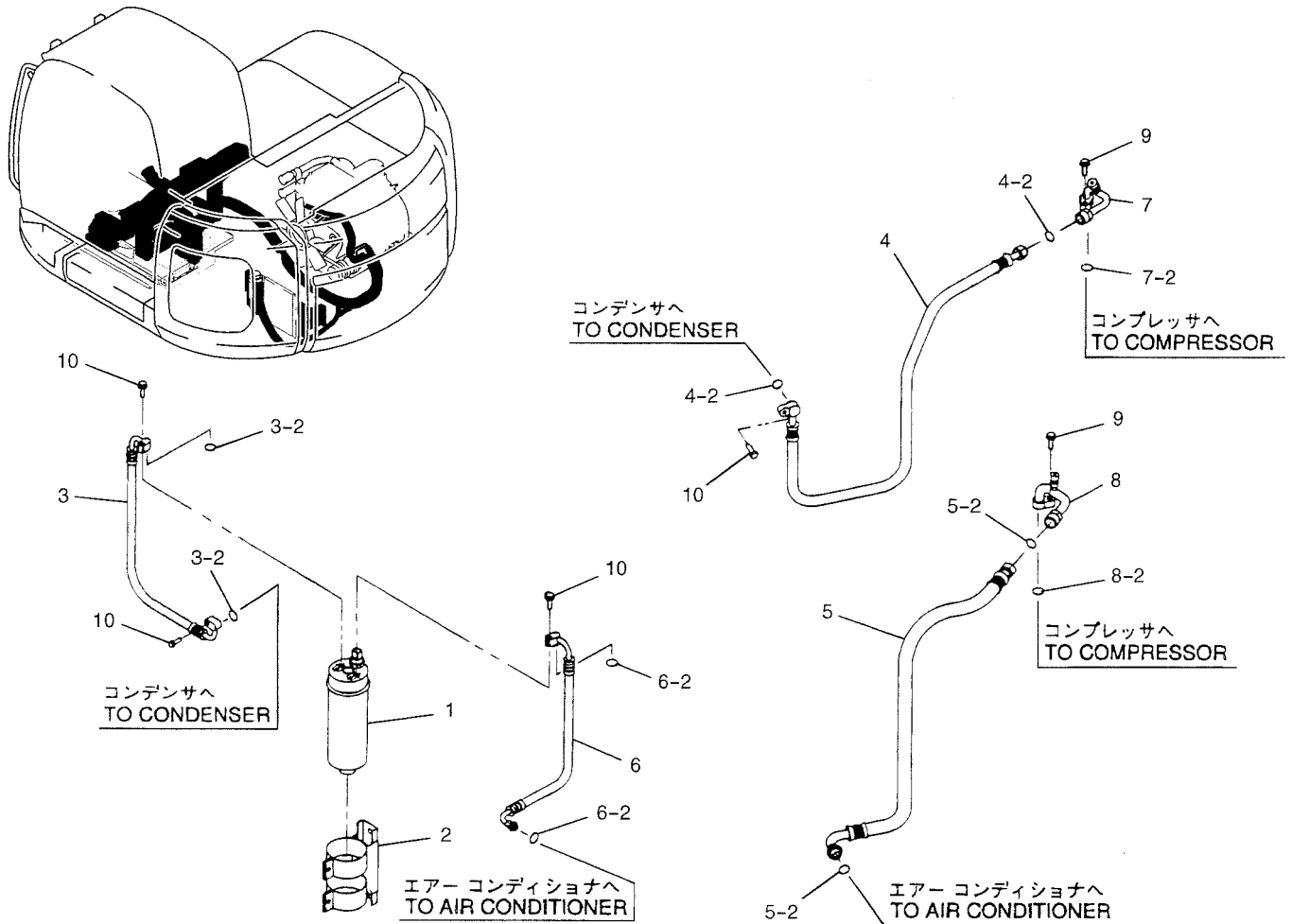


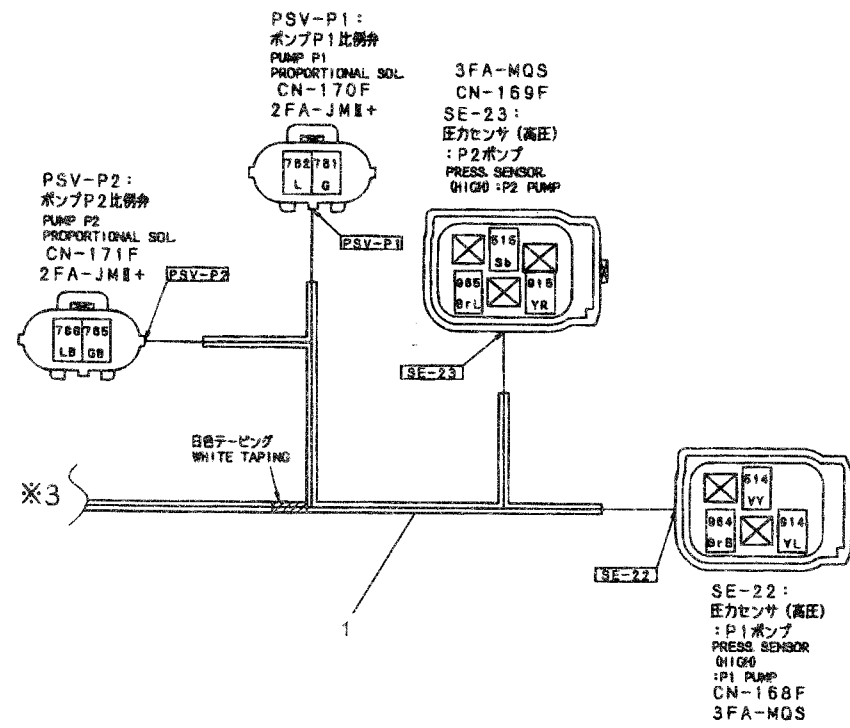
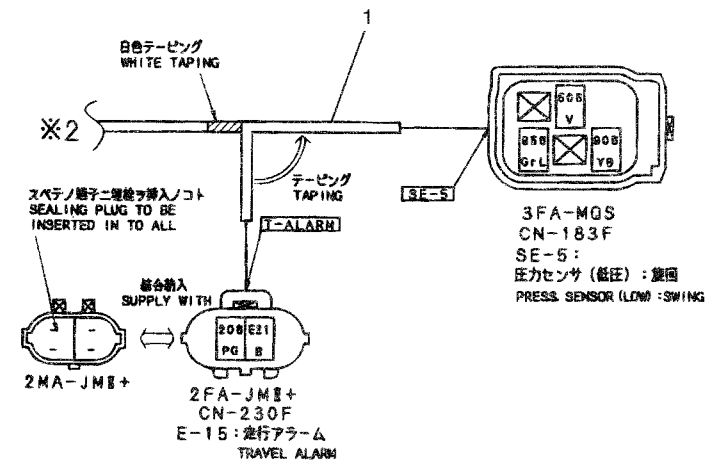
FIG 285-01-2

ドライヤ アッセン, エアー・DRIER ASSY, AIR

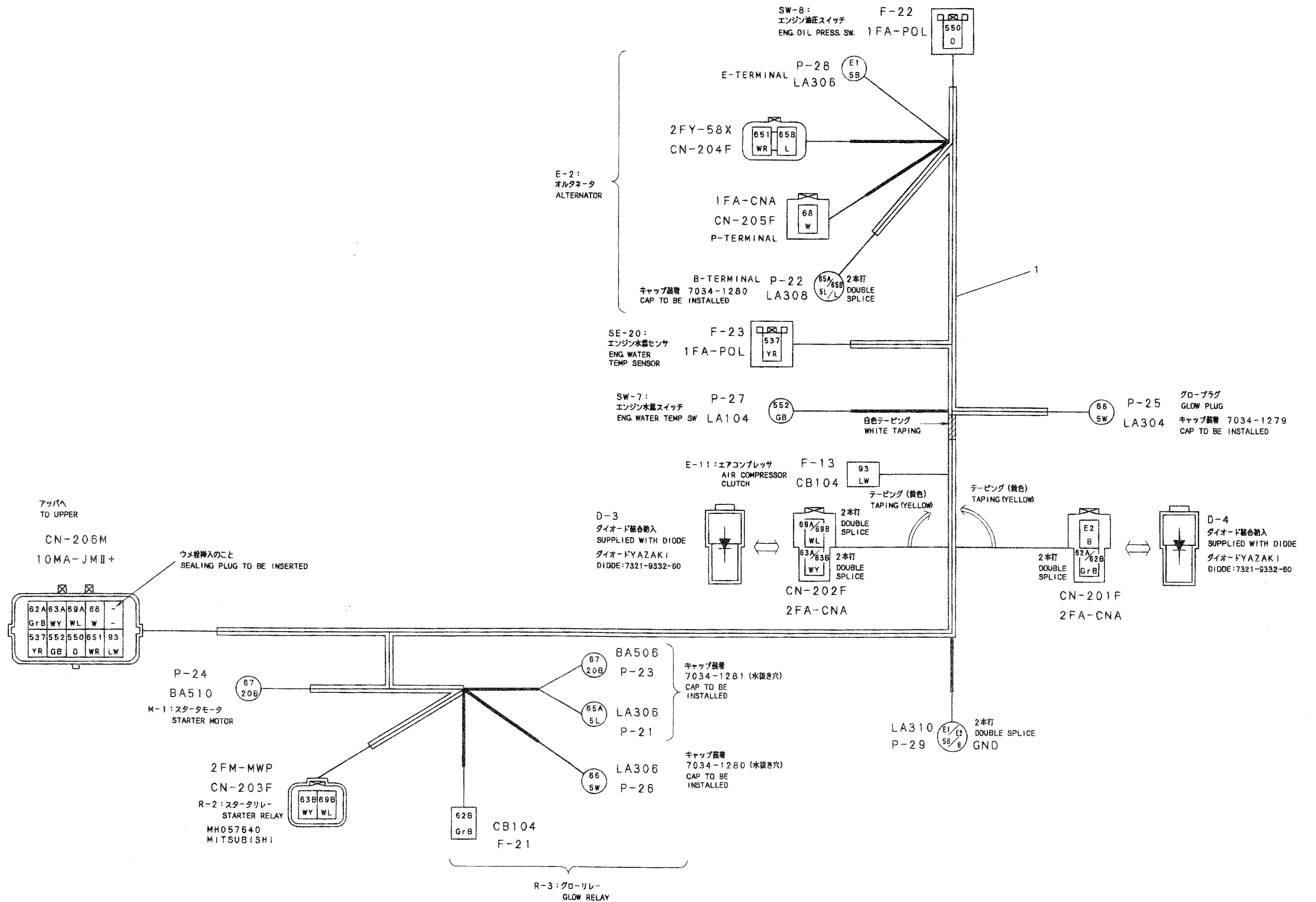


符号 ITEM	部品番号 PART NO.	部品名 PART NAME	部品名 PART NAME	数量 QTY	参照 REFERENCE	適用号機 APPLICABLE No.
	YF96V00002F1	DRIER ASSY, AIR	ドライヤ アッセン, エア-			
1	YT54S00002P1	RECEIVER	レシーバ	1		
2	YN20M01355P1	BRACKET	ブラケット	1		
3	YF20M01014F1	HOSE ASSY	ホース アッセン	1		
3-2	2445Z1604D6	O-RING	O-リング	2		
4	YF20M01008F1	HOSE ASSY	ホース アッセン	1		
4-2	2445Z1604D4	O-RING	O-リング	2		
5	YF20M01009F1	HOSE ASSY	ホース アッセン	1		
5-2	2445Z1604D5	O-RING	O-リング	2		
6	YF20M01010F1	HOSE ASSY	ホース アッセン	1		
6-2	2445Z1604D6	O-RING	O-リング	2		
7	YN20M01244F1	TUBE ASSY	チューブ アッセン	1		
7-2	2445Z1604D4	O-RING	O-リング	1		
8	YN20M01251F1	TUBE ASSY	チューブ アッセン	1		
8-2	2445Z1604D5	O-RING	O-リング	1		
9	YT96V00001S009	CAPSCREW	キャップ スクリュ	2		
10	YT96V00001S010	CAPSCREW	キャップ スクリュ	4		

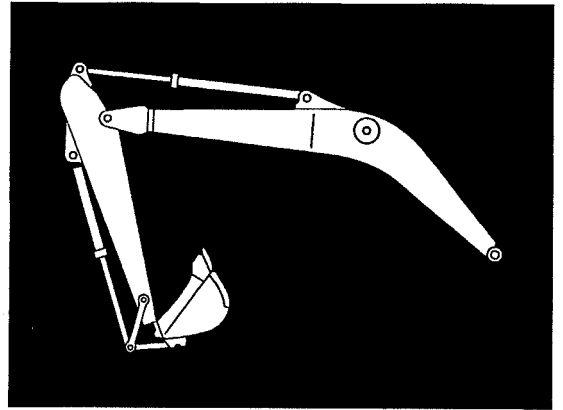
FIG 292-01-1



符号 ITEM	部品番号 PART NO.	部品名 PART NAME	部品名 PART NAME	数量 QTY	参照 REFERENCE	適用号機 APPLICABLE No.
	YF13E00005F1	HARNESS ASSY, UPP (EU)	ハーネス アッセン, アッパ° (欧州)			
	YF13E00005F2	HARNESS ASSY, UPP (KAI)	ハーネス アッセン, アッパ° (KAI)			
1	YF13E01005P4	HARNESS	ハーネス	1		
2	YN13E01102D1	CABLE	ケーブル	1		
3	2486R87D2	CABLE, BATTERY	ケーブル, バッテリ	1		
4	YN13E01174D1	CABLE	ケーブル	1		
5	2486Z139D1	CABLE	ケーブル	1		
6	YF13E01004P1	GROMMET	グロメット	1		
7	YN13E01099P1	GROMMET	グロメット	2		
8	ZN18C08007	NUT	ナット	4		
9	ZW26X08000	LOCK WASHER	ロックワッシャ	4		
10	YN25M01045P1	GROMMET	グロメット	2		
11	YN13E01124P1	GROMMET	グロメット	1		
12	YT13E01021P2	GROMMET	グロメット	1		
13	YF13E01008P1	GROMMET	グロメット	1		
14	2432R233D3	CLIP	クリップ°	3		
15	LE13E01006P1	CABLE	ケーブル	1		
16	PY01P01043D4	CLIP	クリップ°	10	(F1 ONLY)	
	PY01P01043D4	CLIP	クリップ°	5	(F2 ONLY)	
17	YB13E01012P1	HARNESS	ハーネス	1	(F1 ONLY)	
18	YN03E01001D5	CLIP	クリップ°	2		
19	YN15E01040D2	HARNESS	ハーネス	1	(F1 ONLY)	
A1	YF03Z00009P2	SCHEMATIC, ELEC	ケイトウス°, デンキ	1	(NOT IN SERVICE)	



符号 ITEM	部品番号 PART NO.	部品名 PART NAME	部品名 PART NAME	数量 QTY	参照 REFERENCE	適用号機 APPLICABLE No.
0	LQ15V00019F1	LOW GROUP MOTOR ASSY, PROPELLING	ロー グループ モータ アッセン, ソウコウ	2	SEE (C. P. M)	
A1	YF02F00004P1	FRAME, LOW	フレーム, ロー	1		
A1-1	LQ07F01054P1	SUPPORT	サポ ート	4		
A1-2	YN41C00037P1	STEP	ステップ	6		
A1-3	YN07F01075P1	GUIDE	ガイド	2		
A1-4	YN07F01076P1	GUIDE	ガイド	2		
B1	LQ01F00020F1	LOW GROUP	ロー グループ			
B1	LQ01F01054P1	COVER	カバー	2		
B2	YN01F01039P1	GUIDE, TRACK	ガイド, トラック	2		
B3	2422T556	PLATE	プレート	1		
B4	2418T12274	PACKING	パッキン	1		
B5	2420P1580D1	CAPSCREW	キャップ スクリュ	8		
B6	ZS18C12025	CAPSCREW	キャップ スクリュ	8		
B7	ZS18C10014	CAPSCREW	キャップ スクリュ	2		
B8	ZW26X10000	LOCK WASHER	ロックワッシャ	2		
B9	YN01F01040P1	CAP	キャップ	32		
B10	ZW16X12000	WASHER	ワッシャ	8		
B11	ZW26X12000	LOCK WASHER	ロックワッシャ	8		
C2	YN19H00040F2	JOINT INSTAL, SWIVEL	ジョイント トリツケ, スイベル			
C2	ZS18C12025	CAPSCREW	キャップ スクリュ	3		
C3	ZS18F20120	CAPSCREW	キャップ スクリュ	1		
C4	ZW16X12000	WASHER	ワッシャ	3		
C5	ZN18F20016	NUT	ナット	1		
C6	YN55V00037F2	JOINT ASSY, SWIVEL	ジョイント アッセン, スイベル	1	SEE (C. P. M)	
(01) D1	LQ53D00007F1	MOTOR INSTAL, PROPEL	モータ トリツケ, プロペル			
(01) D1	YN51D01002P1	SPROCKET	スプロケット	2		
(01) D2	ZS13C18055	CAPSCREW	キャップ スクリュ	52		
(05) D3	YN53D01003P1	CAPSCREW	キャップ スクリュ	40		



アタッチメント
ATTACHMENTS

CLICK HERE TO **DOWNLOAD** THE COMPLETE MANUAL

- Thank you very much for reading the preview of the manual.
- You can download the complete manual from: www.heydownloads.com by clicking the link below

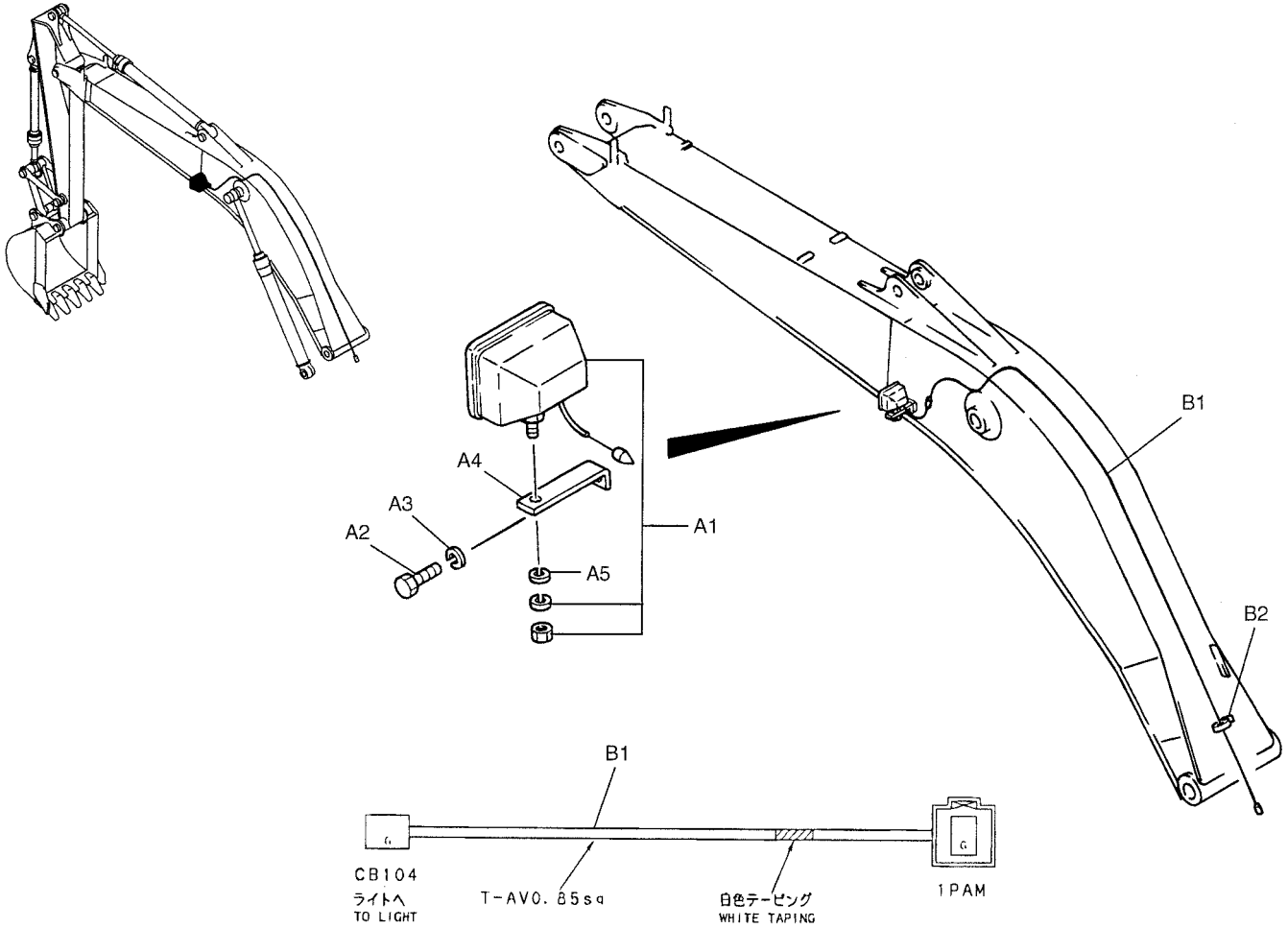


- Please note: If there is no response to CLICKING the link, please download this PDF first and then click on it.

CLICK HERE TO **DOWNLOAD** THE COMPLETE MANUAL

符号 ITEM	部品番号 PART NO.	部品名 PART NAME	部品名 PART NAME	数量 QTY	参照 REFERENCE	適用号機 APPLICABLE No.
		BOOM ASSY, STD 5. 65M	5. 65M ブームアッセン, スタンダート			
	YF02B00037F4	BOOM ASSY, HOE	ブームアッセン, ホー			
A2	YN02B01407P1	BUSHING	ブッシュ	2		
A5	★	BOOM, HOE	ブーム, ホー	1		
A5-1A	YN02B01557P1	BRACKET	ブラケット	1		
A5-1Aa	YF02B01009P1	BLOCK, TAPPED	ブロック, タップド	2		
A5-1Ab	YN02B01087P1	BLOCK, TAPPED	ブロック, タップド	2		
A5-1B	YN02B01194P1	BLOCK, TAPPED	ブロック, タップド	2		
A5-1C	2416T21120D2	BLOCK, TAPPED	ブロック, タップド	4		
A5-1D	2416T9878	BLOCK, TAPPED	ブロック, タップド	1		
A5-1E	2418T22409	PLATE	プレート	1		
A5-2	2416T9878	BLOCK, TAPPED	ブロック, タップド	1		
	YF02B00004F1	BOOM INSTAL	ブーム トリツケ			
B1	YF02B01012P1	PIN	ピン	1		
B2	YN02B01233P1	PIN	ピン	1		
B3	YN02B01234P1	PIN	ピン	1		
B4	B16T0442D53	SHIM (0. 5)	シム (0. 5)	1		
B5	B16T0442D40	SHIM (0. 9)	シム (0. 9)	1		
B6	B16T0442D14	SHIM (1. 6)	シム (1. 6)	1		
B7	B16T0442D15	SHIM (2. 3)	シム (2. 3)	1		
B8	YN02B01414D1	SHIM (2. 0)	シム (2. 0)	2		
	YN02B00095F1	BOOM GROUP	ブーム グループ			
C1	2444R1117D092	HOSE	ホース	2		
C2	2444R1117D250	HOSE	ホース	1		
C3	2444R1117D302	HOSE	ホース	1		
C4	2444R1117D240	HOSE	ホース	1		
C5	ZH32Z04000	ELBOW	エルボ	2		
C6	2445R220D6	SEAL, DUST	シール, ダスト	2		
C7	ZG91S02000	NIPPLE, GREASE	ニップル, グリース	5		
C8	ZG91V02000	NIPPLE, GREASE	ニップル, グリース	1		
(01)	YF02B00005F1	CYLINDER INSTAL	シリンダ トリツケ			
(01) D1	YF02B01013P1	PIN	ピン	2		
(02) D2	YN02B01471P1	PIN	ピン	1		
(01) D3	HS18C16150G2	CAPSCREW	キャップ スクリュ	2		
(02) D4	YN02B01108P1	BOSS	ボス	2		

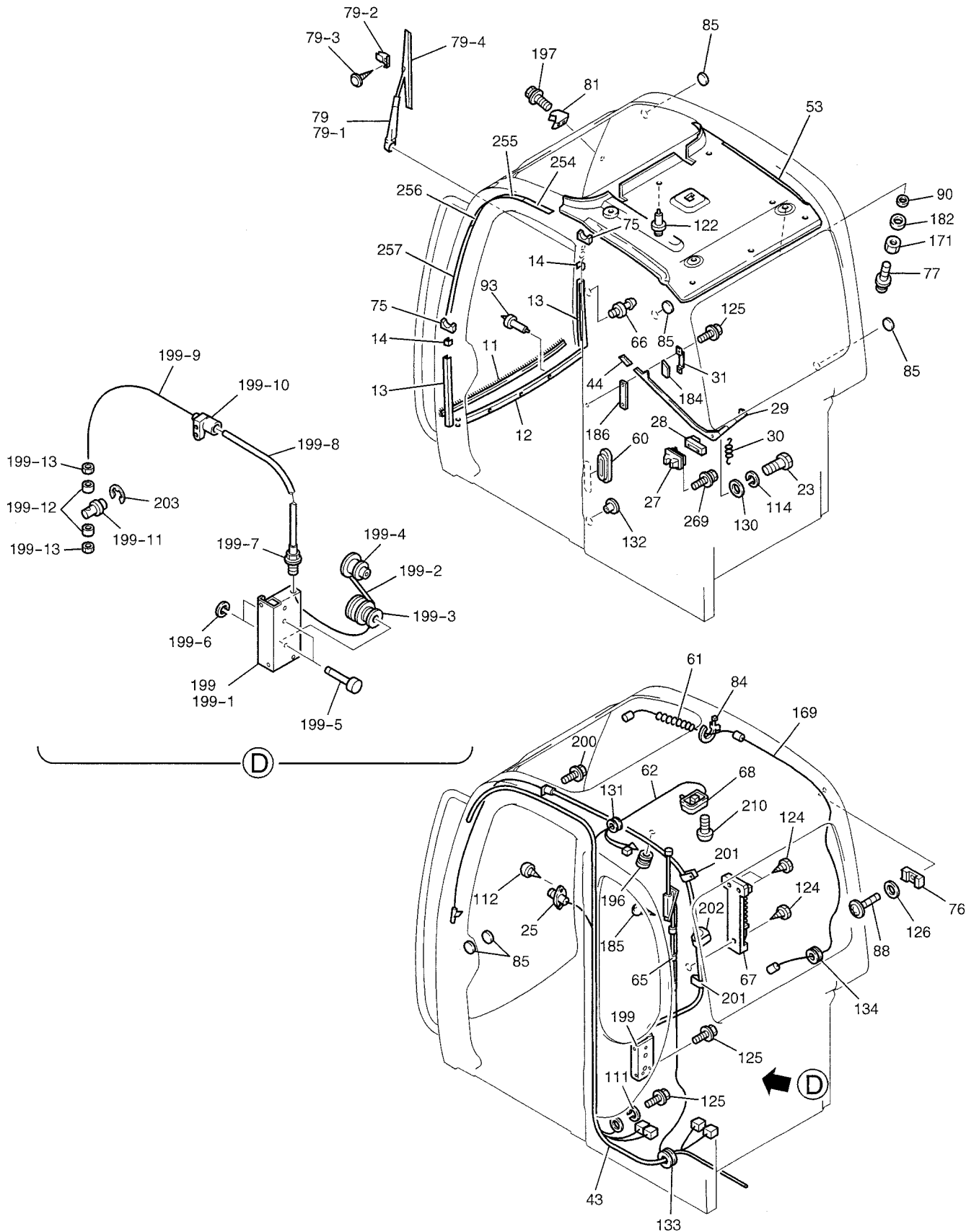
ライト トリツケ・LIGHT INSTAL
(ブーム・BOOM)



符号 ITEM	部品番号 PART NO.	部品名 PART NAME	部品名 PART NAME	数量 QTY	参照 REFERENCE	適用号機 APPLICABLE No.
		LIGHT INSTAL	ライト トリツケ			
A1	YV80E00001F1 YW80S00001F1	LIGHT INSTAL, BOOM LIGHT ASSY	ライト トリツケ, ブーム ライト アッセン	1	SEE (C. P. M)	
A2	ZS18C10020	CAPSCREW	キャップ スクリュー	1		
A3	2418R323D11	LOCK WASHER	ロックワッシャ	1		
A4	2416T13056	BRACKET	ブ ラケット	1		
A5	2418R323D13	LOCK WASHER	ロックワッシャ	1		
B1	YF15E00001F1 YN15E01013D1	HARNESS ASSY, BOOM HARNESS	ハーネス アッセン, ブーム ハーネス	1		
B2	PY01P01043D7	CLIP	クリップ	1		

キャブ アッセン・CAB ASSY
 (パワーウィンド付・WITH POWER WINDOW)

YU04-00801-
 YF04-01501-



符号 ITEM	部品番号 PART NO.	部品名 PART NAME	部品名 PART NAME	数量 QTY	参照 REFERENCE	適用号機 APPLICABLE No.
0	YN01V00112F5	HYD LINES, ARM 2.4M CYLINDER ASSY, BUCKET	2.4M ユアツ ハイカン, アーム シリンダ° アクセン, ハ° ケット	1	SEE (C. P. M)	
A1	YN12B00358F1	CYLINDER INSTAL	シリンダ° トリツケ			
A2	YN12B01707P1	PIN	ピン	1		
A3	HS18C16140G2	CAPSCREW	キャップ° スクリュ	1		
A4	ZN18C16013	NUT	ナット	2		
A5	YN12B01601D1	SHIM (2.0)	シム (2.0)	2		
A6	YN12B01122D1	SHIM (0.5)	シム (0.5)	1		
A7	YN12B01122D2	SHIM (0.9)	シム (0.9)	1		
	YN12B01122D3	SHIM (1.6)	シム (1.6)	1		
B2	YN43H00102F1	HYD LINES, CYLINDER	ユアツ ハイカン, シリンダ°			
B3	YN43H01405P1	TUBE	チューブ°	1		
B4	YN43H01097P1	CLAMP	クランプ°	1		
B5	ZS18C10055	CAPSCREW	キャップ° スクリュ	1		
B6	ZS28C10035	CAPSCREW	キャップ° スクリュ	4		
B7	ZD12P02600	O-RING	O-リング°	1		
B8	ZD12A01800	O-RING	O-リング°	1		
B9	ZG91U02000	NIPPLE, GREASE	ニップ° ル, グ° リース	1		
B10	ZG91S02000	NIPPLE, GREASE	ニップ° ル, グ° リース	1		
B11	ZW26X10000	LOCK WASHER	ロックワッシャ	1		
	ZW16H10000	WASHER	ワッシャ	1		
C1	YN43H00114F1	HYD LINES, ARM	ユアツ ハイカン, アーム			
C2	ZX50H12140	HOSE	ホース	1		
C3	YN43H01414D6	HOSE	ホース	1		
C4	ZE13X12000	CLAMP, HALF	クランプ° , ハーフ	2		
C5	ZS28C10035	CAPSCREW	キャップ° スクリュ	4		
C6	ZW26K10000	LOCK WASHER	ロックワッシャ	4		
	ZD12P02600	O-RING	O-リング°	1		

(02)
(02)
(01)

符号 ITEM	部品番号 PART NO.	部品名 PART NAME	部品名 PART NAME	数量 QTY	参照 REFERENCE	適用号機 APPLICABLE No.
		NAME PLATE INSTAL	ネームプレートトリツケ			
1	YF22T00007F1 YF20T01007P1	NAME PLATE INSTAL LABEL	ネームプレートトリツケ ラベル	1	(LC)	
2	YF20T01008P1	LABEL	ラベル	1		
3	YF20T01009P1	LABEL	ラベル	1		
4	YF20T01010P1	LABEL	ラベル	1		
5	YF20T01011P1	LABEL	ラベル	1		
6	YF20T01012P1	LABEL	ラベル	1		
7	YF20T01013P1	LABEL	ラベル	1		
8	YF20T01014P1	LABEL	ラベル	1		
18	YF20T01042P1	LABEL	ラベル	1		
19	YF20T01043P1	LABEL	ラベル	1		
20	YF20T01044P1	LABEL	ラベル	1		
21	YF20T01045P1	LABEL	ラベル	1		
22	YF20T01046P1	LABEL	ラベル	1		
23	YF20T01047P1	LABEL	ラベル	1		
24	YF20T01048P1	LABEL	ラベル	1		
25	YF20T01049P1	LABEL	ラベル	1		
37	YF20T01063P1	LABEL	ラベル	1		
38	YF20T01064P1	LABEL	ラベル	1		
9	YF22T00007F2 YF20T01015P1	NAME PLATE INSTAL LABEL	ネームプレートトリツケ ラベル	1	(NLC)	
10	YF20T01016P1	LABEL	ラベル	1		
11	YF20T01017P1	LABEL	ラベル	1		
13	YF20T01019P1	LABEL	ラベル	1		
14	YF20T01020P1	LABEL	ラベル	1		
15	YF20T01021P1	LABEL	ラベル	1		
26	YF20T01050P1	LABEL	ラベル	1		
27	YF20T01051P1	LABEL	ラベル	1		
28	YF20T01052P1	LABEL	ラベル	1		
30	YF20T01054P1	LABEL	ラベル	1		
31	YF20T01055P1	LABEL	ラベル	1		
32	YF20T01056P1	LABEL	ラベル	1		
39	YF20T01065P1	LABEL	ラベル	1		
40	YF20T01066P1	LABEL	ラベル	1		
17	YF22T00007F6 YB20T01070P1	NAME PLATE INSTAL (NOISE LEVEL) LABEL	ネームプレートトリツケ (騒音値) ラベル	1		

E

EDGE, CUTTING 674-01
ELEC, UPP 300-01
..... 300-50, 814-50
ELEMENT 004-50
..... 054-01, 054-50
..... 062-01, 070-01
ELEMENT, FILTER 042-01
..... 044-01, 062-01
..... 678-28, 678-50
ELEMENT FUEL 678-28
..... 678-50
ELEMENT KIT 004-50
..... 062-01, 678-28, 678-50
ELEMENT OIL 678-28
..... 678-50
ENGINE 020-49
..... 020-50
EVAPORATOR 298-01

F

FILTER, AIR 288-01
..... 296-01
FILTER ELEMENT, FUEL 020-49
..... 020-50
FILTER-ELEMENT, HYD 004-50
(STD) (NIBBLER & BREAKER)
FILTER-ELEMENT, HYD,
TANK BREATHER 004-50
FILTER ELEMENT, OIL 020-49
..... 020-50
FILTER, INLINE 160-01
..... 160-50
FILTER LIST 004-50

FRAME, LOW 330-01
..... 336-01, 338-50
FRAME, UPP 010-01

G

GAUGE 062-01
..... 265-28, 265-49, 265-50
GAUGE, CLUSTER 260-21
..... 260-28, 260-49
..... 260-50, 265-28
..... 265-49, 265-50
GAUGE, LEVEL 062-01
GEAR, RING 078-01
GLOW RELAY 020-49
..... 020-50
GRILLE 260-21
..... 260-28, 260-49
..... 260-50, 262-50, 285-01
GRIP 120-01
..... 120-49, 120-50
..... 128-01, 132-01
..... 132-50, 194-01
..... 194-49, 240-01
..... 240-49, 240-50
GRIP (L. H) 128-01
..... 128-50
GRIP (R. H) 132-01
GUARD 030-01
..... 030-49, 034-01
..... 034-49, 180-01
..... 180-49, 240-01
..... 240-49, 240-50, 740-01
GUIDE, TRACK 330-01
..... 336-01, 338-50

PART No	PAGE	PART No	PAGE	PART No	PAGE
HH25X04004G2	140-50-1	HY25X10027G1	240-01-2	LE13E01006P1	310-01-1
	160-01-1		240-01-6		310-50-1
	160-50-1		240-49-1	LE21C01070D8	240-01-2
	720-49-1		240-49-2		240-49-2
HH25X06006GA	847-50-1		240-49-5		240-50-2
HH25X08008G2	100-01-2		240-50-1	LE21C01070DG	240-01-1
HH35X04004G3	160-01-1		240-50-2		240-49-1
	160-50-1		240-50-6		240-50-1
HH35X06006G3	150-01-1		740-01-3	LE21C01070DK	240-01-2
HH55Q04004G1	140-01-2	HY25X11024G1	240-01-2		240-49-2
	140-50-2		240-49-2		240-50-2
	160-01-1		240-50-2	LE21C01070DL	240-01-3
	160-50-1		249-01-1		240-49-3
	720-49-2		249-49-1		240-50-3
	721-50-1		249-50-1	LE21P01002P1	052-01-1
HH55Q06006G1	140-01-2	HY26Y25054D2	016-49-1		052-50-1
	140-50-2		016-50-1	LE24C01028D8	240-01-2
	160-01-1	LB54S00001P1	260-49-1		240-49-2
	160-50-1	LC05P01118P1	030-01-1		240-50-2
	720-49-2		030-49-1	LE33H01017D1	030-01-1
	721-50-1	LC11M01034P1	065-01-1		030-49-1
HH55X12012G3	110-01-1	LC20M01060P1	294-01-1		059-01-1
HN16C06000G1	194-01-1	LC21C01261P1	240-01-4		059-50-1
	194-49-1		240-49-6		062-01-1
HR91C08000GK	046-01-1		240-50-4	LE60C01029P1	016-49-1
HS18C08125G1	283-01-1	LC22E01001D1	270-28-1		016-50-1
HS18C10025G1	240-01-2		270-49-1	LF03M00005F4	120-50-1
	240-49-2		270-50-1		132-50-1
	240-50-2	LC24S00001P1	270-28-1	LF03M00006F3	120-50-1
	249-01-1		270-50-1		128-50-1
	249-49-1	LC25V00001P1	059-01-1	LF03M01004P1	128-50-1
	249-50-1		059-50-1		132-50-1
HS18C10110G1	110-01-1	LC33H01009P1	062-01-1	LF03M01005F3	128-50-1
HS18C16130G2	580-01-1	LC52C00002F2	174-01-1		132-50-1
	580-49-1	LC52C01001P1	174-01-1	LF03M01008P1	128-50-1
	580-50-1	LC52C01003P1	174-01-1		132-50-1
	860-01-1	LC52C01004P1	174-01-1	LQ01F00019F1	330-01-1
	866-01-1	LC52S00011P1	140-01-1	LQ01F00020F1	336-01-1
	866-49-1		140-01-2		338-50-1
	866-50-1		140-50-1	LQ01F01054P1	330-01-1
HS18C16140G2	580-01-1		140-50-2		336-01-1
	580-49-1		160-01-1		338-50-1
	580-50-1		160-50-1	LQ02H00022F1	402-01-1
	610-01-1		720-49-1	LQ02H00023F1	400-01-1
	860-01-1		720-49-2	LQ02H00024F1	404-50-1
	866-01-1		721-50-1	LQ02H01110P1	402-01-1
	866-49-1	LC52S00012P1	090-01-1		404-50-1
	866-50-1	LC59S00001S004	265-28-1	LQ02H01111P1	402-01-1
	870-01-1		265-49-1		404-50-1
	876-01-1		265-50-1	LQ02H01112P1	402-01-1
HS18C16150G2	450-01-2	LC59S00001S012	265-28-1		404-50-1
	450-49-1		265-49-1	LQ02H01113P1	402-01-1
	450-49-2		265-50-1		404-50-1
	450-50-1	LC59S00001S013	265-28-1	LQ02H01124P1	402-01-1
	450-50-2		265-49-1	LQ02H01125P1	402-01-1
	580-01-1		265-50-1	LQ02H01126P1	402-01-1
	580-49-1	LC59S00001S014	265-28-1	LQ02H01127P1	402-01-1
	580-50-1		265-49-1	LQ02H01128P1	402-01-1
	860-01-2		265-50-1	LQ02H01129P1	402-01-1
	866-01-1	LC59S00001S015	265-28-1	LQ02H01131P1	402-01-1
	866-49-1		265-49-1		404-50-1
	866-50-1		265-50-1	LQ02H01132P1	402-01-1
HX11Y03030DX	052-01-1	LC59S00001S016	265-28-1		404-50-1
	052-50-1		265-49-1	LQ02H01133P1	400-01-1
HX11Y05020DX	059-01-1		265-50-1	LQ02H01134P1	400-01-1
	059-50-1	LC59S00001S017	265-28-1	LQ02H01135P1	400-01-1
HX11Y05075DX	030-01-1		265-49-1	LQ02H01136P1	400-01-1
	030-49-1		265-50-1	LQ02H01137P1	400-01-1
HX11Y06050DX	052-01-1	LC80E00004F1	570-50-1	LQ02H01138P1	400-01-1
	052-50-1	LE06H01009P1	160-01-1	LQ02H01139P1	404-50-1
	046-01-1		160-50-1	LQ02H01140P1	404-50-1
HX11Y07090DX	180-01-3	LE13E01005P1	320-01-1	LQ02H01141P1	404-50-1
HY25X10027G1	180-49-3		320-49-1	LQ02H01142P1	404-50-1
	240-01-1		320-50-1	LQ02H01143P1	404-50-1

INDEX FOR PARTS No.

SK235SR-1ES

PARTS MANUAL

PART No	PAGE	PART No	PAGE	PART No	PAGE
YN52D01001P1	356-01-1	YN60D00057P1	382-01-1	YN68H01088D3	140-01-1
YN52D01006P1	356-01-1	YN61B00007F1	670-01-1	YN68H01088D4	720-49-1
YN52D01008P1	356-01-1	YN61B00007F2	670-49-1	YN69B01048D1	674-01-1
YN52D01011P1	356-01-1	YN61B00145F1	674-01-1	YN70V00004F1	360-01-1
YN52F01012P1	250-01-1	YN61B00146P1	674-01-1	YN72E00004F1	280-01-1
	250-50-1	YN61B01011P1	674-01-1		280-50-1
YN52F01013P1	250-01-1	YN62D00017F2	380-01-1	YN72E01009P1	280-01-1
	250-50-1	YN62D00017F4	382-01-1		280-50-1
YN52F01100D2	010-01-1	YN62D01017P1	380-01-1	YN72E01010P1	280-01-1
YN52F01157P1	010-01-1		382-01-1		280-50-1
YN52F01158P1	010-01-1	YN62D01028P1	380-01-1	YN72S00001P1	280-01-1
YN52F01159P1	010-01-1		382-01-1	YN72S00004P1	280-50-1
YN52F01207P1	010-01-1	YN64D01016P1	374-01-1	YN73E00001S001	270-28-1
YN52F01233P1	010-01-1		375-01-1		270-49-1
YN52F01234P1	010-01-1	YN64D01021P1	366-01-1		270-50-1
YN52F01235P1	010-01-1		367-01-1	YN73E00001S002	270-28-1
YN52F01241P1	250-01-1	YN64D01022F1	374-01-1		270-49-1
	250-50-1		375-01-1		270-50-1
YN52F01299P1	010-01-1	YN64D01023P1	374-01-1	YN80E00017F1	304-01-1
YN52S00023P1	062-01-1		375-01-1	YN80S00010F1	304-01-1
YN52S00032P1	260-21-1	YN64D01024P1	374-01-1	YN81S00001P1	260-21-2
	260-28-1		375-01-1		260-49-2
	260-49-1	YN64D01025P1	374-01-1		260-50-1
	260-50-1		375-01-1	YR01T01005P1	180-01-3
YN52S00032S001	260-21-1	YN64D01026P1	374-01-1		180-49-3
	260-28-1		375-01-1		194-01-1
	260-49-1	YN64D01027P1	374-01-1		194-49-1
	260-50-1		375-01-1		740-01-3
	260-21-1	YN64D01038P1	374-01-1	YR02C01260P1	170-01-1
	260-28-1		375-01-1	YR02C01480P1	194-01-1
	260-49-1	YN64D01041P1	366-01-1		194-49-1
	260-50-1		367-01-1	YR02C01485P1	194-01-1
YN52V01008F1	062-01-1	YN64D01042P1	366-01-1		194-49-1
YN52V01008R100	062-01-1		367-01-1	YR09T00002P1	180-01-3
	678-28-1	YN64D01043P1	366-01-1		180-49-3
	678-50-1		367-01-1		194-01-1
YN52V01008S002	062-01-1	YN64H00062F2	080-01-1		194-49-1
YN52V01008S005	062-01-1		080-49-1		740-01-3
	678-28-1		080-50-1	YR09T00003P1	180-01-3
	678-50-1	YN64H00143F1	080-50-1		180-49-3
YN52V01010P1	004-50-1	YN64H01018P1	090-01-1		194-01-1
	062-01-1	YN64H01048P1	721-50-1		194-49-1
YN52V01011P1	678-28-1	YN64H01063P1	720-49-1		740-01-3
	678-50-1	YN64H01064P1	720-49-1	YR11M01038D1	180-01-2
YN53C00004P1	740-01-1	YN64H01065P1	720-49-1		180-49-2
YN53D01003P1	330-01-1	YN64H01066P1	140-01-1	YR11M01038D1	740-01-2
	336-01-1		140-50-1	YR11P00008S005	042-01-1
	338-50-1		720-49-1	YR17M01035P1	260-21-1
YN53S00002F1	810-01-1	YN64H01068D1	140-01-1		260-50-1
	810-49-1		140-50-1	YR21C01123P1	180-01-3
	360-01-1		720-49-1		180-49-3
YN54D01023P1	360-01-1	YN64H01072P1	150-01-1		240-01-1
YN54D01024P1	360-01-1	YN64H01075P1	140-50-1		240-01-6
YN54S00009P1	814-50-1	YN64H01079P1	140-01-1		240-49-1
YN54S00012D1	260-28-1		140-50-1		240-49-5
	260-49-2		720-49-1		240-50-1
YN54S00013P1	260-28-1		080-01-1		240-50-6
YN54S00025P2	814-50-1	YN64H01080P1	080-49-1		249-49-1
YN54S01001P1	814-50-1		080-50-1		249-50-1
YN55V00037F2	330-01-1		080-01-1		740-01-3
	336-01-1	YN64H01092P1	080-49-1	YR21C01159P1	240-01-3
	338-50-1		080-50-1		240-01-4
YN57V00002F4	062-01-1		140-50-1		240-49-3
YN57V00002S007	062-01-1	YN64H01151P1	140-50-1		240-49-4
YN57V00002S010	004-50-1	YN64H01152P1	140-50-1		240-50-3
	062-01-1	YN64H01175P1	150-01-1		240-50-4
YN57V00002S011	062-01-1	YN68H01053D2	140-50-1		240-50-4
YN57V00002S012	062-01-1	YN68H01053D3	720-49-1	YR21C01161P1	048-50-1
YN58S00009F1	062-01-1	YN68H01053D4	720-49-1		180-01-2
YN60C00062F4	016-49-1	YN68H01054D1	140-01-1		180-49-2
	016-50-1		140-50-1		190-01-1
YN60C01218P1	016-49-1		720-49-1		740-01-2
	016-50-1	YN68H01054D3	140-01-1		750-01-1
YN60D00037P1	380-01-1		720-49-1	YR21C01165D6	250-01-1
YN60D00057P1	380-01-1	YN68H01054D4	140-01-1		250-50-1

PART No	PAGE	PART No	PAGE	PART No	PAGE
ZW16K10000	160-50-1	ZW16X12000	172-01-1	ZW26X10000	030-01-1
	180-01-1		173-01-1		030-49-1
	180-49-1		173-50-1		046-01-1
	740-01-2		180-01-2		065-01-1
ZW16P05000	262-50-1		180-49-2		090-01-1
	285-01-1		330-01-1		128-01-1
	750-01-1		336-01-1		128-50-1
ZW16X06000	030-01-1		338-50-1		172-01-1
	030-49-1		740-01-2		173-50-1
	120-01-1	ZW16X14000	180-01-2		176-01-1
	120-49-1		180-49-2		176-49-1
	128-01-1		190-01-1		180-01-2
	128-50-1		740-01-2		180-49-2
	140-01-1		750-01-1		280-01-1
	140-50-1	ZW22X10000	180-01-2		280-50-1
	240-01-6		180-49-2		325-01-1
	240-49-5		740-01-2		330-01-1
	240-50-6	ZW22X16000	674-01-1		336-01-1
	260-21-2	ZW26K06000	062-01-1		338-50-1
	260-28-2	ZW26K08000	220-01-1		610-01-1
	260-49-2		220-49-1		740-01-2
	260-50-2		220-50-1		846-50-1
	270-28-1	ZW26K10000	220-01-1		870-01-1
	270-50-1		220-49-1		876-01-1
	283-01-1		220-50-1	ZW26X12000	030-01-1
	720-49-1		610-01-1		030-49-1
	814-50-1		846-50-1		240-01-3
	860-01-1		870-01-1		240-01-6
ZW16X08000	030-01-1		876-01-1		240-49-3
	030-49-1	ZW26K12000	090-01-1		240-49-6
	046-01-1		093-50-1		240-50-3
	052-01-1		500-01-2		240-50-6
	052-50-1		500-50-2		250-50-1
	140-01-2		847-50-1		336-01-1
	173-01-1	ZW26X04000	128-01-1		338-50-1
	173-50-1		128-50-1		405-01-1
	174-01-1	ZW26X05000	059-01-1		500-01-1
	220-01-1		059-50-1		500-01-2
	220-49-1		249-01-1		500-50-1
	220-50-1		249-49-1		500-50-2
	240-01-1		249-50-1		847-50-1
	240-01-2		262-50-1	ZW26X16000	170-01-1
	240-01-5		285-01-1	ZX20H10088	500-01-1
	240-49-1		325-01-1		500-50-1
	240-49-2		846-50-2		846-50-1
	240-49-4	ZW26X06000	030-01-1	ZX20H10120	846-50-1
	240-50-1		030-49-1	ZX20H12088	500-01-1
	240-50-2		065-01-1		500-50-1
	240-50-5		283-01-1		846-50-1
	249-49-1		325-01-1	ZX20H12170	500-01-1
	249-50-1		860-01-1		500-50-1
	283-01-1	ZW26X08000	030-01-1	ZX20H12175	500-01-1
	320-01-1		030-49-1		500-50-1
	320-49-1		048-50-1	ZX20H16170	500-01-1
	320-50-1		065-01-1		500-50-1
	325-01-1		173-01-1	ZX22M06430	847-50-1
	400-01-1		173-50-1	ZX22M08100	110-01-1
	402-01-1		174-01-1	ZX23M04280	400-01-1
	404-50-1	ZW26X08000	180-01-2	ZX23M04290	402-01-1
	720-49-2		180-49-2		404-50-1
ZW16X10000	030-01-1	ZW26X08000	194-01-1	ZX23M06050	150-01-1
	030-49-1		194-49-1	ZX32M06175	723-50-1
	046-01-1		283-01-1	ZX32M06190	723-50-1
	048-50-1		310-01-1	ZX32M06260	723-50-1
	059-01-1		310-50-1	ZX32M08060	078-01-1
	059-50-1		320-01-1	ZX32M08210	110-01-1
	062-01-1		320-49-1	ZX32M12190	110-01-1
	220-01-1		320-50-1	ZX32M12250	110-01-1
	220-49-1		400-01-1	ZX50H12125	610-01-1
	220-50-1		402-01-1	ZX50H12140	870-01-1
	325-01-1		404-50-1	ZX50H12170	876-01-1
ZW16X12000	030-01-1		740-01-2		
	030-49-1		846-50-1		
	065-01-1	ZW26X10000	010-01-1		

1. 電装品 ELECTRICAL COMPONENTS

部 品 番 号 PART No.	部 品 名 PART NAME	部 品 名 PART NAME
YN80S00010F1, F2	ライト アッセン	LIGHT ASSY
YW80S00001F1	ライト アッセン	LIGHT ASSY

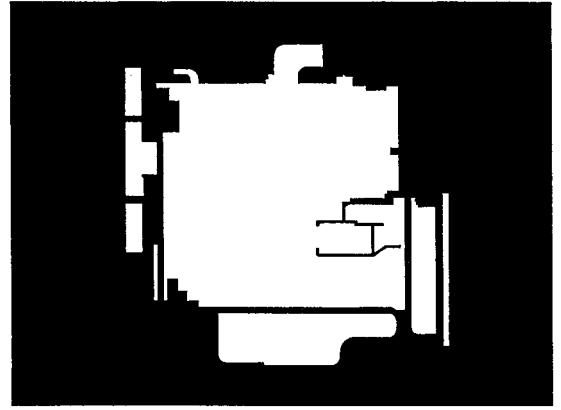
符号 ITEM	部品番号 PART NO.	部品名 PART NAME	部品名 PART NAME	数量 QTY
	YF30V00003F1	VALVE ASSY, CONTROL	バルブ アッセン, コントロール	
101	★	CASE	ケース	1
102	★	CASE	ケース	1
153	YN30V00050S153	PLUG	プラグ	1
154	YN30V00001S154	PLUG	プラグ	3
155	YW30V00001S155	PLUG	プラグ	2
156	YN30V00001S156	PLUG	プラグ	2
158	YN30V00001S158	PLUG	プラグ	1
161	ZD12P03800	O-RING	O-リング	7
162	ZD12G03000	O-RING	O-リング	12
163	ZD12P01500	O-RING	O-リング	4
164	ZD12P02400	O-RING	O-リング	14
165	ZD12P02900	O-RING	O-リング	1
166	ZD12P01400	O-RING	O-リング	2
168	ZD12P00800	O-RING	O-リング	1
169	ZD12P01800	O-RING	O-リング	2
201	2436U1165S201	COVER, SPRING	カバー, スプリング	3
202	YN30V00079S202	COVER, SPRING	カバー, スプリング	1
203	2436U1265S201	COVER, SPRING	カバー, スプリング	3
204	YN30V00021S207	COVER, SPRING	カバー, スプリング	4
205	YN30V00001S205	COVER, SPOOL	カバー, スプール	8
207	YN30V00071S207	COVER, SPRING	カバー, スプリング	1
211	YX30V00009F1	VALVE ASSY, LOCK	バルブ アッセン, ロック	2
		SEE P. YX30V00009		
212	YN30V00079S212	PLATE	プレート	2
261	YN30V00079S261	O-RING	O-リング	5
262	YY30V00031S262	O-RING	O-リング	7
264	ZD12G04000	O-RING	O-リング	8
273	ZS23C08025	CAPSCREW	キャップ スクリュー	40
274	ZS23C12025	CAPSCREW	キャップ スクリュー	8
301	YN30V00079S301	SPOOL ASSY	スプール アッセン	1
302	YN30V00071S302	SPOOL ASSY	スプール アッセン	1
303	YF30V00002S303	SPOOL	スプール	1
304	YN30V00079S304	SPOOL	スプール	1
305	YN30V00079S305	SPOOL	スプール	1
306	YN30V00050S306	SPOOL	スプール	2
307	YN30V00079S307	SPOOL	スプール	1
308	YN30V00079S308	SPOOL	スプール	1
309	YN30V00079S309	SPOOL	スプール	1
310	YN30V00079S310	SPOOL	スプール	1
311	YN30V00089S311	SPOOL	スプール	1
312	YN30V00054S311	SPOOL	スプール	1
321	YN30V00079S321	SPRING	スプリング	4
322	YN30V00079S322	SPRING	スプリング	4
323	YN30V00079S323	SPRING	スプリング	1
324	YN30V00079S324	SPRING	スプリング	1
325	YN30V00079S325	SPRING	スプリング	4
326	YN30V00079S326	SPRING	スプリング	4
327	YN30V00001S325	SPRING	スプリング	3
328	YN30V00001S327	SPRING	スプリング	2
329	YN30V00001S328	SPRING	スプリング	1
331	2436U1443S332	SEAT, SPRING	シート, スプリング	10
332	2436U1265S332	SEAT, SPRING	シート, スプリング	14

符号 ITEM	部品番号 PART NO.	部品名 PART NAME	部品名 PART NAME	数量 QTY				
				F1	F2	F3	F4	F5
	YN01V00112F1-F5	CYLINDER ASSY. BUCKET	シリンダ [°] アッセン, バ [°] ケット					
1	★	TUBE, CYLINDER	チューブ [°] , シリンダ [°]	1	-	1	-	1
2	★	ROD, PISTON	ロッド [°] , ピ [°] ストン	1	-	1	-	1
3	YN01V00112S003	CYLINDER HEAD	シリンダ [°] ヘッド [°]	1	1	1	1	1
4	2438U1109S14	BUSHING	ブ [°] ッシュ	1	1	1	1	1
5	2438U1105S5	RING, RETAINING	リング [°] , リテイニング [°]	1	1	1	1	1
6	YN01V00106S006	RING, BUFFER	リング [°] , バ [°] ッファ	1	1	-	-	-
7	2438U1105S7	U-RING	U-リング [°]	1	1	1	1	1
8	2438U1105S8	RING, BACK UP	リング [°] , バ [°] ックアップ [°]	1	1	1	1	1
9	2438U1105S35	RING, WIPER	リング [°] , ワイパ [°]	1	1	1	1	1
10	ZD12G11500	O-RING	O-リング [°]	1	1	1	1	1
11	2438U1105S12	RING, BACK UP	リング [°] , バ [°] ックアップ [°]	1	1	1	1	1
12	ZS23C16075	CAPSCREW	キャップ [°] スクリユ	12	12	12	12	12
13	YN01V00106S013	BEARING, CUSHION	ベ [°] アリング [°] , クッション	1	1	1	1	1
14	YM01V00006S014	SEAL, CUSHION	シール, クッション	1	1	1	1	1
15	LQ01V00004S015	PISTON	ピ [°] ストン	1	1	1	1	1
16	2438U1105S16	RING, SEAL	リング [°] , シール	1	1	1	1	1
17	LQ01V00004S017	RING, BACK UP	リング [°] , バ [°] ックアップ [°]	2	2	2	2	2
18	LQ01V00008S018	RING, SLIDE	リング [°] , スライド [°]	2	2	2	2	2
19	2438U1105S18	RING, SLIDE	リング [°] , スライド [°]	2	2	2	2	2
20	2438U959S18	SHIM	シム	1	1	1	1	1
21	YN01V00112S021	NUT	ナット	1	1	1	1	1
22	2438U999S21	SETSCREW	セットスクリユ	1	1	1	1	1
23	2436U330S16	BALL	ボ [°] ール	1	1	1	1	1
24	YN01V01077P1	BUSHING	ブ [°] ッシュ	2	-	2	-	1
25	2438U1102S31	RING, WIPER	リング [°] , ワイパ [°]	4	4	4	4	4
26	YN01V00112S026	BAND ASSY	バンド [°] アッセン	1	1	1	1	1
27	2438U1105S24	BAND	バンド [°]	1	1	1	1	1
28	ZS18C10035	CAPSCREW	キャップ [°] スクリユ	2	2	2	2	2
29	ZW26X10000	LOCK WASHER	ロックワッシャ	2	2	2	2	2
30	★	TUBE, CYLINDER	チューブ [°] , シリンダ [°]	-	1	-	1	-
31	★	ROD, PISTON	ロッド [°] , ピ [°] ストン	-	1	-	1	-
32	2438U1102S24	BUSHING	ブ [°] ッシュ	-	2	-	2	-
33	YM01V00006S006	RING, BUFFER	リング [°] , バ [°] ッファ	-	-	1	1	1
34	YN01V01091P1	BUSHING	ブ [°] ッシュ	-	-	-	-	1
	YN01V00112R100	REPAIR KIT	リパ [°] ア キット	-	-	1	1	1
		ROD SIDE CONSISTS OF ITEM	ロッド [°] 側 7X1, 8X1, 9X1, 10X1, 11X1, 33X1					
	YN01V00112R400	REPAIR KIT	リパ [°] ア キット	1	-	1	-	1
		CONSISTS OF ITEM	1X1, 24X1, 25X2					
	YN01V00112R600	REPAIR KIT	リパ [°] ア キット	-	1	-	1	-
		CONSISTS OF ITEM	25X2, 30X1, 32X1					
	YN01V00112R700	REPAIR KIT	リパ [°] ア キット	-	1	-	1	-
		CONSISTS OF ITEM	25X2, 31X1, 32X1					

符号 ITEM	部品番号 PART NO.	部品名 PART NAME	部品名 PART NAME	数量 QTY
	YN10V00015F1	PUMP ASSY, GEAR	ポンプ アッセン, ギヤ-	
1	★	COVER	カバー	1
2	★	BODY	ボディ	1
3	★	GEAR, DRIVE	ギヤ-, ドライブ	1
4	★	GEAR, DRIVEN	ギヤ-, ドライブン	1
5	★	PLATE	プレート	2
6	★	COVER	カバー	1
50	★	RING, BACK UP	リング, バックアップ	2
51	★	GASKET	ガスケット	2
52	★	GASKET	ガスケット	2
55	YN10V00015S055	CAPSCREW	キャップ スクリュ	4
56	YN10V00019S056	WASHER	ワッシャ	4
57	★	BUSHING	ブッシュ	4
65	★	OIL SEAL	オイルシール	1
70	★	RING, RETAINING	リング, リテイニング	1
	YN10V00019R100	REPAIR KIT	リペア キット	1
		CONSISTS OF ITEM	50X2, 51X2, 52X2, 65X1, 70X1	

符号 ITEM	部品番号 PART NO.	部品名 PART NAME	部品名 PART NAME	数量 QTY			
				F1	F2	F3	F4
	YN30V00083F1-F4	VALVE ASSY, CONTROL	バルブ アッセン, コントロール				
101	★	BODY	ボディ	1	1	1	1
161	ZD12G03000	O-RING	Oリング	3	3	3	3
202	2436U1265S201	COVER	カバー	1	1	1	1
204	2436U1265S203	COVER	カバー	1	1	1	1
261	YY30V00031S262	O-RING	Oリング	1	1	1	1
262	ZD12G03500	O-RING	Oリング	1	1	1	1
271	ZS23C08025	CAPSCREW	キャップ スクリュー	4	4	4	4
301	★	SPOOL	スプール	1	-	-	-
302	★	SPOOL	スプール	-	1	-	-
303	★	SPOOL	スプール	-	-	1	-
304	★	SPOOL	スプール	-	-	-	1
323	2436U1265S327	SPRING	スプリング	1	1	1	1
324	2436U1265S322	SPRING	スプリング	1	1	1	1
333	2436U1265S335	STOPPER	ストッパ	1	1	1	-
334	2436U1265S336	BOLT, SPACER	ボルト, スペーサ	1	1	1	1
335	★	STOPPER	ストッパ	-	-	-	1
337	2436U1265S332	SEAT, SPRING	シート, スプリング	2	2	2	2
512	2436U1197S512	POPPET	ポペット	1	1	1	1
522	2436U1197S522	SPRING	スプリング	1	1	1	1
551	2436U1485S552	PLUG	プラグ	1	1	1	1
561	ZD12P02200	O-RING	Oリング	1	1	1	1
603	YN22V00002F1	VALVE ASSY, PORT	バルブ アッセン, ポート リリーフ	1	1	1	1
604	YN22V00002F9	RELIEF SEE P. YN22V00002 VALVE ASSY, PORT RELIEF SEE P. YN22V00002	バルブ アッセン, ポート リリーフ	1	1	1	1
991	★	NAME PLATE	ネームプレート	1	1	1	1
992	★	PIN	ピン	2	2	2	2

符号 ITEM	部品番号 PART NO.	部品名 PART NAME	部品名 PART NAME	数 量 QTY						
				F1	F2	F3	F4	F5	F6	
	YT22V00006F1-F6	VALVE ASSY, RELIEF	バルブ アッセン. リリーフ							
1	★	CAP	キャップ	1	1	1	1	1	1	
2	★	PLUG	プラグ	1	1	1	1	1	1	
3	★	SLEEVE	スリーブ	1	1	1	1	1	1	
4	★	POPPET	ポペット	1	1	1	1	1	1	
5	★	PISTON	ピストン	1	1	1	1	1	1	
6	★	POPPET, PILOT	ポペット, パイロット	1	1	1	1	1	1	
7	★	SPRING	スプリング	1	1	1	1	1	1	
8	★	SPRING	スプリング	1	1	1	1	1	1	
9	★	ADJUSTER	アジャスタ	1	1	1	1	1	1	
10	2436R378S13	O-RING	O-リング	1	1	1	1	1	1	
11	2436R378S14	RING, BACK UP	リング, バックアップ	1	1	1	1	1	1	
12	2436R378S15	O-RING	O-リング	1	1	1	1	1	1	
13	2436R378S16	RING, BACK UP	リング, バックアップ	1	1	1	1	1	1	
14	2436U388S5	O-RING	O-リング	1	1	1	1	1	1	
15	2436U388S25	O-RING	O-リング	1	1	1	1	1	1	
16	★	WASHER	ワッシャ	4	4	4	4	4	4	
17	★	NAME PLATE	ネームプレート	1	1	1	1	1	1	
18	ZD12P01000	O-RING	O-リング	1	1	1	1	1	1	
19	★	WASHER	ワッシャ	1	1	1	1	1	1	
20	★	NUT	ナット	1	1	1	1	1	1	
	2436R1119R100	REPAIR KIT CONSISTS OF ITEM	リペアキット 15X1, 18X1	1	1	1	1	1	1	



エンジン機器
ENGINE COMPONENTS

① グループ番号

メイン・サブグループのNoを示します。メイン・サブグループ及びグループ名称を熟知されると部品番号検索がより容易になります。

② サブグループ名称

サブグループの名称を示し、それぞれのグループに収録されている代表部品および装置の名称などを示します。

③ イラスト特徴

それぞれのイラストタイトルとしてふさわしい、エンジン型式、年式などの特徴項目を示します。

④ 品名コード

イラストと部品番号リストを結びつける役目をします。

左側、右側の区分は次のように表示します。

〔例〕 左側＝ 12047L マニホールド, エキゾースト, フロントLH

右側＝ 12047R マニホールド, エキゾースト, フロントRH

⑤ 部品名称

部品名称は補足名称も含めて示します。

⑥ 開始—終了時期

当該部品を使用しているエンジンの生産開始・終了時期を示します。

〔例〕

9010・2 - 9107・1

1990年10月中旬から

{

1991年7月初旬まで生産

(1 : 初旬 2 : 中旬 3 : 下旬)

⑦ 型式・適用

パーツカタログに収録されたすべての型式に適用される部品は「ALL」と表現いたします。

このパーツカタログに収録されているエンジン型式の詳細は“3. 収録エンジン型式一覧表”をご覧ください。

⑧ 部品番号

当該エンジンに使用している部品番号を示します。

MID	: Middle(ミドル)	N361	: 日本ヘルメックス(株)
MIN	: Minimum(ミニマム)	N386	: 日本金属精工(株)
MIQCS	: Mitsubishi Innovative Quiescent Combustion System (クワイエッセント燃焼/ミックス)	N416	: 日本ロックタイト(株)
MIR	: Mirror(ミラー)	N437	: 日本パワーステアリング株式会社
MLDG	: Moulding(モールドイング)	N438	: 日本パワーライジング(株)
MMAT	: Mitsubishi Mechanical Automatic Transmission (三菱幼ニカル オートマチックトランスミッション)	N464	: 日本濾過器株式会社
MMCS	: Mitsubishi Multi Communication System (三菱マルチコミュニケーションシステム)	N530	: 日本特殊陶業株式会社
MPH	: Mile Per Hour(マイル/時間)	N634	: (株)日豊商事
MPI	: Multi Point Injection (マルチポイントインジェクション)	N687	: 日清紡ブレーキ販売株式会社
MPX	: Multiplex(マルチプレックス)	N812	: (株)リタケ
MRN	: Maroon(マルーン)	O-	: Off(オフ)
MTR	: Meter(メータ)	O/D	: Overdrive(オーバードライブ)
MW	: Middle Wave(中波)	O/S	: Outside(アウトサイド)
M018	: (株)万喜商会	OD	: Outside Diameter(外径) Overdrive(オーバードライブ)
M039	: 丸愛産業(株)	OHC	: Overhead Camshaft (オーバヘッドカムシャフト)
M150	: 松下電気産業(株)	OHV	: Overhead Valve(オーバヘッドバルブ)
M236	: ミドリ安全(株)	OLI	: Olive(オリーブ)
M264	: 三国工業(株)	OP	: Option Code(オプションコード)
M304	: 水戸工業(株)	OPN	: Open(オープン) Opener(オープナ)
M321	: 三菱電機株式会社	ORG	: Orange(オレンジ)
M360	: 三菱製鋼株式会社	OS	: Oversize(オーバサイズ)
M400	: 三菱商事(株)	OTR	: Outer(アウト)
M507	: 三菱マテリアル建材株式会社	OWC	: One Way Clutch(ワンウェイクラッチ)
M754	: 森田ポンプ(株)	O252	: (株)大沢ローヤル
M814	: 睦商事(株)	P/NO	: Part Number(部品番号)
N-	: Natural(ナチュラル)	P/S	: Power Steering(パワーステアリング)
NA	: Not Applicable(非適用)	P/SEAT	: Passenger Seat(パセンジャシート) Power Seat(パワーシート)
NAS	: North American Spec (ノースアメリカンスペック)	P/W	: Power Window(パワーウインド)
ND	: 株式会社デンソー	PAF	: Pulse Air Feeder(パルスエアフィーダ)
NIKK	: 日本インジクタ株式会社	PAR	: Parch(パーチ)
NO.	: Number(番号)	PC	: Piece(ピース)
NS	: Not Service(非供給)	PCV	: Purge Control Valve (バージコントロールバルブ)
N243	: ニューレイトン(株)	PHV	: Pressure Hold Valve (プレッシャホールドバルブ)
N259	: 日本エアブレーキ株式会社	PLR	: Pillar(ピラー)
N268	: 日本パース(株)	PNC	: Part Name Code(品名コード)
N274	: 日本グリース(株)	PNK	: Pink(ピンク)
N282	: 日本カーリット(株)	PNL	: Panel(パネル)
N305	: 株式会社デンソー	PP/AR	: ホリゾビレン/エマストラム
N318	: 日本ドナルドソン株式会社	PP/PEコンボウ	: ホリゾビレン/ホリエチレンコンボウ
N324	: 日本ドライケミカル(株)	PRESS	: Pressure(プレッシャ)
		PRL	: Pearl(パール)
		PROT	: Protect(プロテクト)

11 -050 LINER & PISTON KIT

品名コード PNC	型式 MODEL	適用 DESCRIPTION	代替 REP	部品番号 PART NO (代替部番) (REP P/NO)	個数 QTY	備考 REMARKS
開始-終了 FROM-UP TO	TYPE					
01350 0210.1-	SLEEVE & PISTON KIT ALL			ME993531	3	2CYL

11 -130 CYLINDER BLOCK

品名コード PNC	型式 MODEL	適用 DESCRIPTION	代 替 部 品 番 号 PART NO (代替部番) (REP P/NO)	個 数 Q T Y	備 考 REMARKS
開始-終了 FROM-UP TO	TYPE				
01305	CHECK VALVE, CYLINDER BLOCK PISTON LUBRICANT				
0210.1-	ALL		ME012586	6	
01325	GASKET, CYLINDER BLOCK FR PLATE				
0210.1-	ALL		ME018383	1	
01355	SLEEVE, CYLINDER				
0210.1-	ALL		ME013366	6	STD
0210.1-			ME013367	6	D/SIZE 0.50
01381	OIL JET, CYLINDER BLOCK				
0210.1-	ALL		ME300314	6	
01386M	SPRING PIN, CYLINDER BLOCK				
0210.1-	ALL		MH012041	6	4X10
01386N	SPRING PIN, CYLINDER BLOCK				
0210.1-	ALL		MF472587	2	6X16
01387H	PIN, CYLINDER BLOCK				
0210.1-	ALL		MH007010	2	DOWEL, 12X17
01387M	PIN, CYLINDER BLOCK				
0210.1-	ALL		MF472406	1	DOWEL, 12X24
01387N	PIN, CYLINDER BLOCK				
0210.1-	ALL		ME011618	4	DOWEL, 10X16
01395H	CAP, CYLINDER BLOCK				
0210.1-	ALL		MS666140	12	SEALING, 35
01395HB	CAP, CYLINDER BLOCK				
0210.1-	ALL		MH037751	1	SEALING, D=57
01395J	CAP, CYLINDER BLOCK				
0210.1-	ALL		MS666136	2	SEALING, D=22
01395K	CAP, CYLINDER BLOCK				
0210.1-	ALL		MS666138	5	SEALING, D=28
01395N	CAP, CYLINDER BLOCK				
0210.1-	ALL		MS666143	2	SEALING, D=50
01396B	BUSHING, CYLINDER BLOCK				
0210.1-	ALL		ME011979	1	
01396C	BUSHING, CYLINDER BLOCK				
0210.1-	ALL		ME011981	1	
01396D	BUSHING, CYLINDER BLOCK				
0210.1-	ALL		ME011983	1	
01396J	BUSHING, CYLINDER BLOCK				
0210.1-	ALL		ME081763	1	
01397K	BOLT, CYLINDER BLOCK				
0210.1-	ALL		MF140223	6	FLANGE, 8X16

11 -230 CAMSHAFT & VALVE

品名コード PNC	型式 MODEL TYPE	適用 DESCRIPTION	代替 REP	部品番号 PART NO (代替部番) (REP P/NO)	個 数 Q T Y	備 考 REMARKS
開 始-終 了 FROM-UP TO						
03100	CAMSHAFT					
0210.1-	ALL			ME300143	1	
03146	PLATE, CAMSHAFT THRUST					
0210.1-	ALL			ME013125	1	
03172	TAPPET, VALVE					
0210.1-	ALL			ME017147	12	
03196	KEY, CAMSHAFT					
0210.1-	ALL			MS476137	1	WOODRUFF, 7X22
03198	BOLT, CAMSHAFT					
0210.1-	ALL			MF140223	2	FLANGE, 8X16
03266B	SCREW, VALVE GEAR TRAIN					
0210.1-	ALL			ME220221	12	8X32
03268B	PLUG, VALVE GEAR TRAIN					
0210.1-	ALL			MF665502	2	EXPANSION, 12
03269	SPRING PIN, VALVE GEAR TRAIN					
0210.1-	ALL			MH007012	3	10X17
03275	CAP, VALVE GEAR TRAIN					
0210.1-	ALL			ME020244	12	12
03276	BUSHING, VALVE GEAR TRAIN					
0210.1-	ALL			ME011254	12	
03277B	BOLT, VALVE GEAR TRAIN					
0210.1-	ALL			MF140003	2	FLANGE, 6X12
03299	NUT, VALVE GEAR TRAIN					
0210.1-	ALL			MF430841	12	JAM, 8
03300	SHAFT, ROCKER ARM					
0210.1-	ALL			ME081700	1	
03302B	BRACKET, ROCKER SHAFT					
0210.1-	ALL			ME011307	1	
03302C	BRACKET, ROCKER SHAFT					
0210.1-	ALL			ME011258	3	
03302D	BRACKET, ROCKER SHAFT					
0210.1-	ALL			ME011259	2	
03302E	BRACKET, ROCKER SHAFT					
0210.1-	ALL			ME011308	1	
03316	PUSH ROD, ROCKER ARM					
0210.1-	ALL			ME011294	12	
03323	ROCKER ARM, INLET & EXHAUST VALVE					
0210.1-	ALL			ME011292	12	

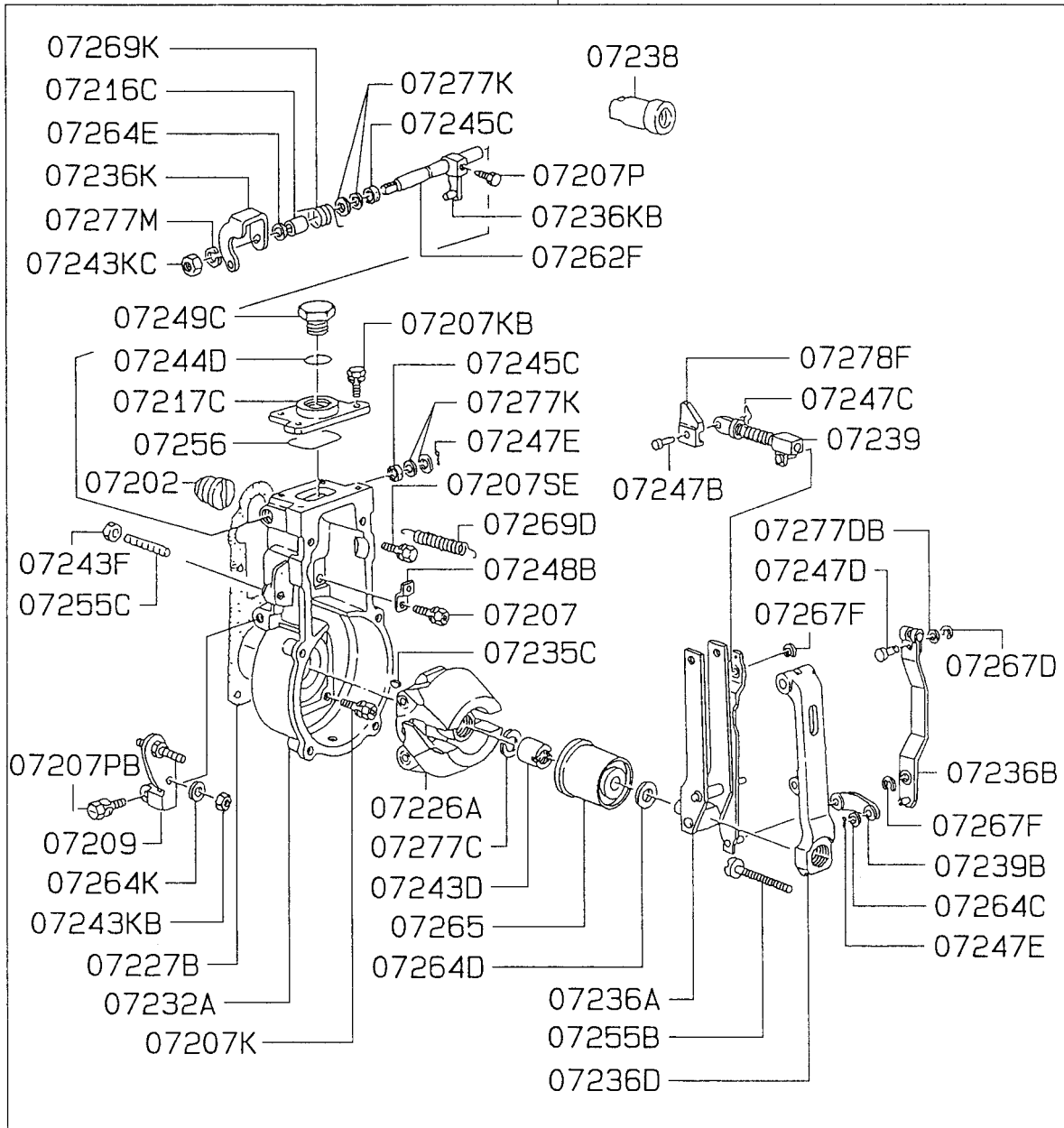
13 -030 FUEL FILTER & HOSE

品名コード PNC	型式 MODEL TYPE	適 用 DESCRIPTION	代 替 R E P	部品番号 PART NO (代替部番) (REP P/NO)	個 数 Q T Y	備 考 REMARKS
開 始-終 了 FROM-UP TO						
05300	FUEL FILTER					
0210.1-	ALL			ME015254	1	
05300A	FUEL FILTER ASSY					
0210.1-	ALL			ME072903	1	
05302	BRACKET, FUEL FILTER					
0210.1-	ALL			ME219041	1	
05314	HEAD, FUEL FILTER					
0210.1-	ALL			ME072904	1	
05392	PLUG, FUEL FILTER					
0210.1-	ALL			ME072905	1	8
05394C	GASKET, FUEL FILTER					
0210.1-	ALL			MH035069	4	14
05398	EYEBOLT, FUEL FILTER					
0210.1-	ALL			MH037087	2	14X26
05399	BOLT, FUEL FILTER					
0210.1-	ALL			MF140260	2	FLANGE, 10X25
05399B	BOLT, FUEL FILTER					
0210.1-	ALL			MS146008	2	FLANGE, 10X30
05480M	TUBE, FUEL LINE					
0210.1-	ALL			ME441743	1	
05480N	TUBE, FUEL LINE					
0210.1-	ALL			ME441741	1	
05494B	CLAMP, FUEL LINE					
0210.1-	ALL			MH021218	2	D=9X2
05496B	BOLT, FUEL LINE					
0210.1-	ALL			MF140211	1	FLANGE, 6X30

13-160 GOVERNOR

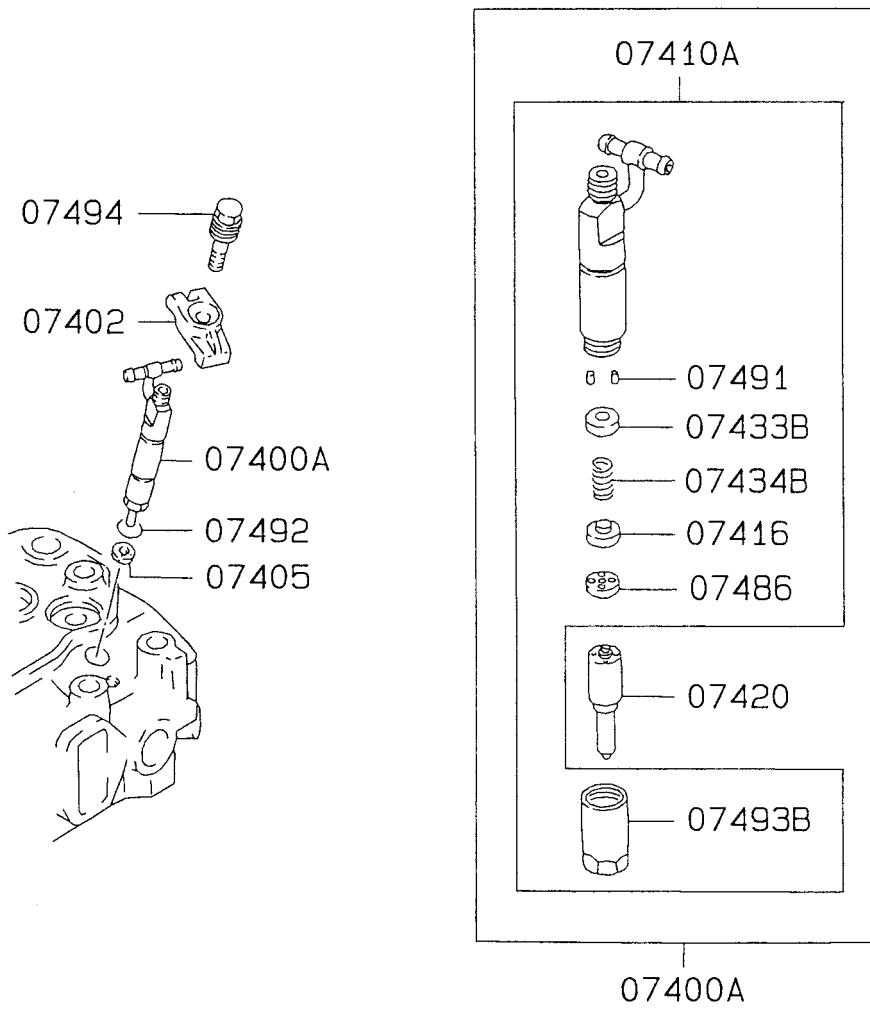
2/2

07040A



22035C

13-410 INJECTION PIPE & NOZZLE



2R110B

14 -120 WATER PIPE & THERMOSTAT

品名コード PNC	型式 MODEL TYPE	適用 DESCRIPTION	代替 REP	部品番号 PART NO (代替部番) (REP P/NO)	個 数 Q T Y	備 考 REMARKS
開 始- 終 了 FROM-UP TO						
10100	CASE, THERMOSTAT					
0210.1-	ALL			ME080950	1	
10106	COVER, THERMOSTAT CASE					
0210.1-	ALL			ME088721	1	
10110	THERMOSTAT KIT					
0210.1-	ALL			ME995106	1	
10115	GASKET, THERMOSTAT CASE TO CYLINDER HEAD					
0210.1-	ALL			ME014498	1	
10122	GASKET, THERMOSTAT COVER					
0210.1-	ALL			ME014499	1	
10122B	GASKET, THERMOSTAT COVER					
0210.1-	ALL			MF660066	1	
10146	PIPE, THERMOSTAT WATER BY-PASS					
0210.1-	ALL			ME088920	1	
10176B	PLUG, THERMOSTAT					
0210.1-	ALL			M0001300	1	SCREW, 16
10177B	BOLT, THERMOSTAT					
0210.1-	ALL			MF140229	3	FLANGE, 8X30
10177C	BOLT, THERMOSTAT					
0210.1-	ALL			MS146006	2	FLANGE, 10X25
10177D	BOLT, THERMOSTAT					
0210.1-	ALL			MS146019	2	FLANGE, 10X65
10185	PLUG, COOLING WATER LINE					
0210.1-	ALL			M0001300	1	SCREW, 16
10191	GASKET, COOLING WATER LINE					
0210.1-	ALL			MF660066	1	16
10199	O-RING, COOLING WATER LINE					
0210.1-	ALL			MH035680	2	22.1
10804B	SWITCH UNIT, WATER TEMPERATURE					
0210.1-	ALL			ME039860	1	105°C
10898B	PLUG, WATER TEMPERATURE GAUGE					
0210.1-	ALL			3124618702	1	16X17

37 -110 POWER STEERING OIL PUMP

品名コード PNC	型式 MODEL TYPE	通 用 DESCRIPTION	代 替 R E P	部 品 番 号 PART NO (代替部番) (REP P/NO)	個 数 Q T Y	備 考 REMARKS
48937	SPACER, P/S OIL PUMP					
0210・1-	ALL			ME088859	1	
48945	O-RING, P/S OIL PUMP					
0210・1-	ALL			MF520407	1 55	

PARTS NAME INDEX

部 品 名 称 PART NAME	GROUP - NO.	KEY NO (PNC)	部 品 名 称 PART NAME	GROUP - NO.	KEY NO (PNC)
CAP ASSY,ENG OIL FILLER	11	110 04903A	DAMPER,INJECTION PUMP GOVERN	13	160 07221D
CAP,CYLINDER BLOCK	11	130 01395H	OR		
	11	130 01395HB	DIAPHRAGM,INJECTION PUMP GOV	13	160 07222
	11	130 01395J	ERNOR	13	160 07222
	11	130 01395K	DIRECTOR,CYLINDER HEAD WATER	11	120 01207B
	11	130 01395N	ELEMENT,ENG OIL COOLER	12	130 04322
	11	140 01395Z	ENGINE HANGER	11	410 02200
CAP,CYLINDER HEAD	11	410 01395	EYEBOLT,ENG OIL LINE	12	140 04996
	11	120 01296B		12	140 04996C
	11	120 01296C		12	140 04996D
	11	120 01296D	EYEBOLT,FUEL FILTER	13	030 05398
	11	120 01296E	EYEBOLT,INJECTION PUMP	13	110 07346
CAP,FUEL RETURN LINE	13	420 05475	EYEBOLT,INJECTION PUMP BODY	13	120 07117
CAP,INJECTION PUMP	13	110 07012		13	120 07117C
CAP,TIMING GEAR CASE	11	240 02992	EYEBOLT,INJECTION PUMP FUEL		
	11	240 02992B	FEED PUMP	13	290 07305B
CAP,VALVE GEAR TRAIN	11	230 03275		13	290 07305C
CARTRIDGE,T/C	15	410 12520	EYEBOLT,INJECTION PUMP GOVER		
CASE ASSY,TIMING GEAR	11	240 02003A	NOR	13	160 07225
CASE,THERMOSTAT	14	120 10100	FAN,COOLING	14	110 10500
CASE,WATER PUMP	14	110 10012	FLANGE,INJECTION PUMP TIMER	13	270 07358
CHECK VALVE,CYLINDER BLOCK P				13	270 07358B
ISTON LUBRICANT	11	130 01305	FLANGE,WATER PUMP PULLEY DRI		
CLAMP,ENG BREATHER	11	110 01988	VE	14	110 10016
CLAMP,ENG OIL LINE	12	140 04994	FLYWEIGHT ASSY,INJECTION PUM		
CLAMP,FUEL INJECTION TUBE	13	410 07498F	P GOVERNOR	13	160 07226A
	13	410 07498H	FLYWEIGHT ASSY,INJECTION PUM		
	13	410 07498J	P TIMER	13	270 07359A
CLAMP,FUEL LINE	13	030 05494B	FLYWEIGHT,INJECTION PUMP TIM		
CLIP,ENG BREATHER	11	110 01987	ER	13	270 07359
CLIP,ENG OIL LINE	12	140 04992	FLYWHEEL ASSY	11	150 03030A
CLIP,FUEL RETURN LINE	13	420 05473B	FUEL FILTER	13	030 05300
	13	420 05473C	FUEL FILTER ASSY	13	030 05300A
CLIP,STARTER	16	010 14196	FUSE,INTAKE AIR HEATER INR	54	620 11696
CLUTCH KIT,STARTER PINION &			GASKET KIT,ENG OVERHAUL	11	090 01070
REDUCTION	16	010 14024	GASKET SET,STARTER YOKE	16	010 14068
CLUTCH,STARTER OVERRUNNING	16	010 14025	GASKET,COOLING WATER LINE	14	120 10191
COLLAR,INJECTION PUMP GOVERN			GASKET,CYLINDER BLOCK	11	410 01399C
OR	13	160 07216B	GASKET,CYLINDER BLOCK FR PLA		
	13	160 07216C	TE	11	130 01325
CONE,CRANKSHAFT PULLEY	11	210 03021	GASKET,CYLINDER HEAD	11	120 01210
CONNECTING ROD ASSY	11	210 03010A	GASKET,ENG OIL COOLER	12	130 04381
CONNECTOR,INJECTION PUMP GOV				12	130 04381B
ERNOR	13	160 07278F		12	130 04381C
CONNECTOR,WIRING	54	730 83498BG	GASKET,ENG OIL COOLER COVER	12	130 04334
	54	730 83498BH	GASKET,ENG OIL LINE	12	140 04998D
	54	730 83498BS	GASKET,ENG OIL PAN DRAIN PLU		
COUPLING,T/C HOUSING	15	410 12516	G	11	140 01521
COVER ASSY,INJECTION PUMP GO			GASKET,EXHAUST MANIFOLD	15	310 12010
VERNOR	13	160 07217A	GASKET,EXHAUST PIPE	15	410 13010
COVER,ENG OIL PUMP	12	110 04007	GASKET,FUEL FILTER	13	030 05394C
COVER,INJECTION PUMP BODY	13	120 07113B	GASKET,FUEL INJECTION NOZZLE	13	410 07405
	13	120 07113C	GASKET,INJECTION PUMP BODY	13	120 07119B
COVER,INJECTION PUMP GOVERNO				13	120 07119C
R	13	160 07217		13	120 07119D
	13	160 07217B		13	120 07119E
	13	160 07217C		13	120 07119F
COVER,ROCKER	11	110 01100		13	120 07119H
COVER,T/C COMPRESSOR	15	410 12521	GASKET,INJECTION PUMP FUEL F		
COVER,THERMOSTAT CASE	14	120 10106	EED PUMP	13	110 07307
CRANKSHAFT ASSY	11	060 03000A		13	290 07307B

CLICK HERE TO **DOWNLOAD** THE COMPLETE MANUAL

- Thank you very much for reading the preview of the manual.
- You can download the complete manual from: www.heydownloads.com by clicking the link below



- Please note: If there is no response to CLICKING the link, please download this PDF first and then click on it.

CLICK HERE TO **DOWNLOAD** THE COMPLETE MANUAL