

PARTS MANUAL

Hydraulic Excavators

SK235SR-1E

SK235SR_{LC}-1E

SK235SR_{NLC}-1E

APPLICABLE NO.	SK235SR-1E	YF02-01201~01299
	SK235SR _{LC} -1E	YU02-00501~00647
	SK235SR _{NLC} -1E	YU02-00501~00647
	SK235SR-1E	YF03-01300~
	SK235SR _{LC} -1E	YU03-00648~
	SK235SR _{NLC} -1E	YU03-00648~

BOOK CODE NO. S3YF00003ZE06

Printed in Japan 2004.07(K)

CLICK HERE TO **DOWNLOAD** THE COMPLETE MANUAL

- Thank you very much for reading the preview of the manual.
- You can download the complete manual from: www.heydownloads.com by clicking the link below

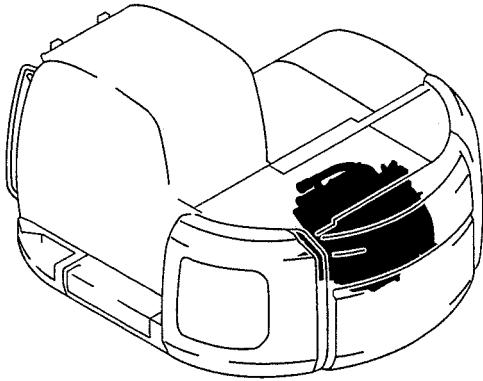


- Please note: If there is no response to CLICKING the link, please download this PDF first and then click on it.

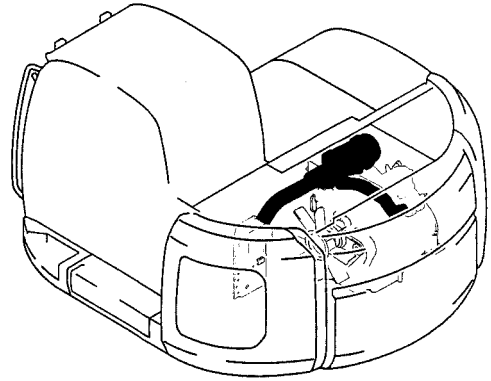
CLICK HERE TO **DOWNLOAD** THE COMPLETE MANUAL

目 次 CONTENTS

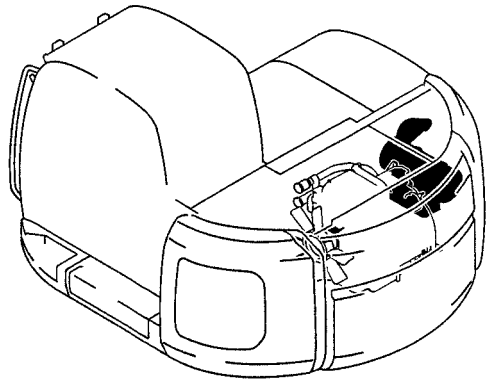
ENGINE ASSY	FIG 020-49
ENGINE ASSY	FIG 020-50
ENGINE INSTAL	FIG 025-01



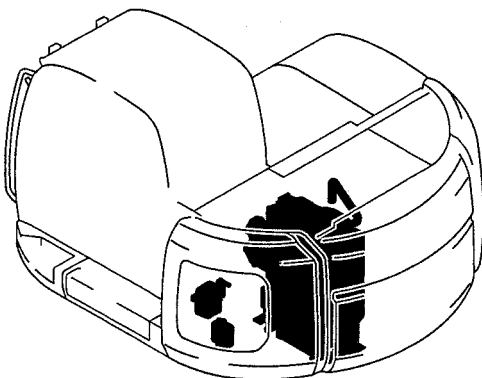
CLEANER ASSY, AIR	FIG 042-01
W ELEMENT	FIG 044-01



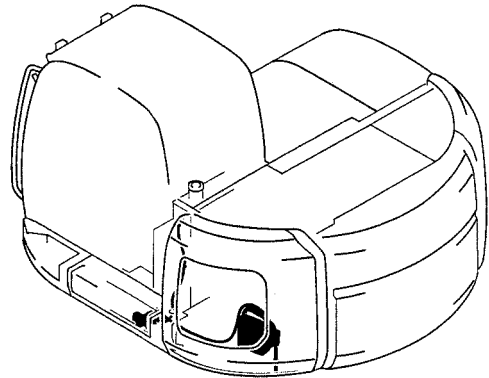
MUFFLER ASSY	FIG 046-01
--------------------	------------



RADIATOR INSTAL	FIG 030-01
RADIATOR INSTAL	FIG 030-49
RADIATOR ASSY	FIG 034-01
RADIATOR ASSY	FIG 034-49

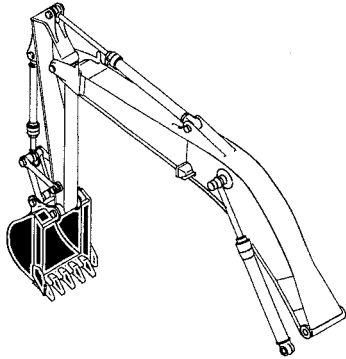


PUMP ASSY, FUEL	FIG 048-50
PUMP ASSY, FUEL	FIG 050-50



目 次 CONTENTS

BUCKET ASSY, STD 0.8M³ FIG 674-01



**オプションパーツ
OPTIONAL PARTS**

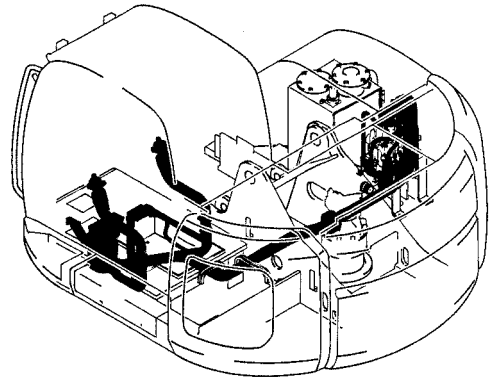
OP

CONTROL LINES, REMOTE FIG 720-49
(MULTI)
CONTROL LINES, REMOTE FIG 721-50
(BOOM SAFETY, BOOM & ARM SAFETY)

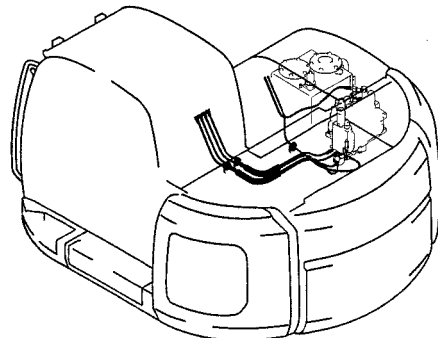
**工具及び予備品
TOOLS AND SPARE PARTS**



TOOL & ACCESSORY FIG 676-28
TOOL & ACCESSORY FIG 676-49
TOOL & ACCESSORY FIG 676-50
TOOL BOX ASSY FIG 677-50
ELEMENT KIT FIG 678-28
ELEMENT KIT FIG 678-28A
ELEMENT KIT FIG 678-50
ELEMENT KIT FIG 678-50A



CONTROL LINES, REMOTE FIG 723-50
(BOOM SAFETY, BOOM & ARM SAFETY)



塗 装 色 ・ P A I N T C O L O R

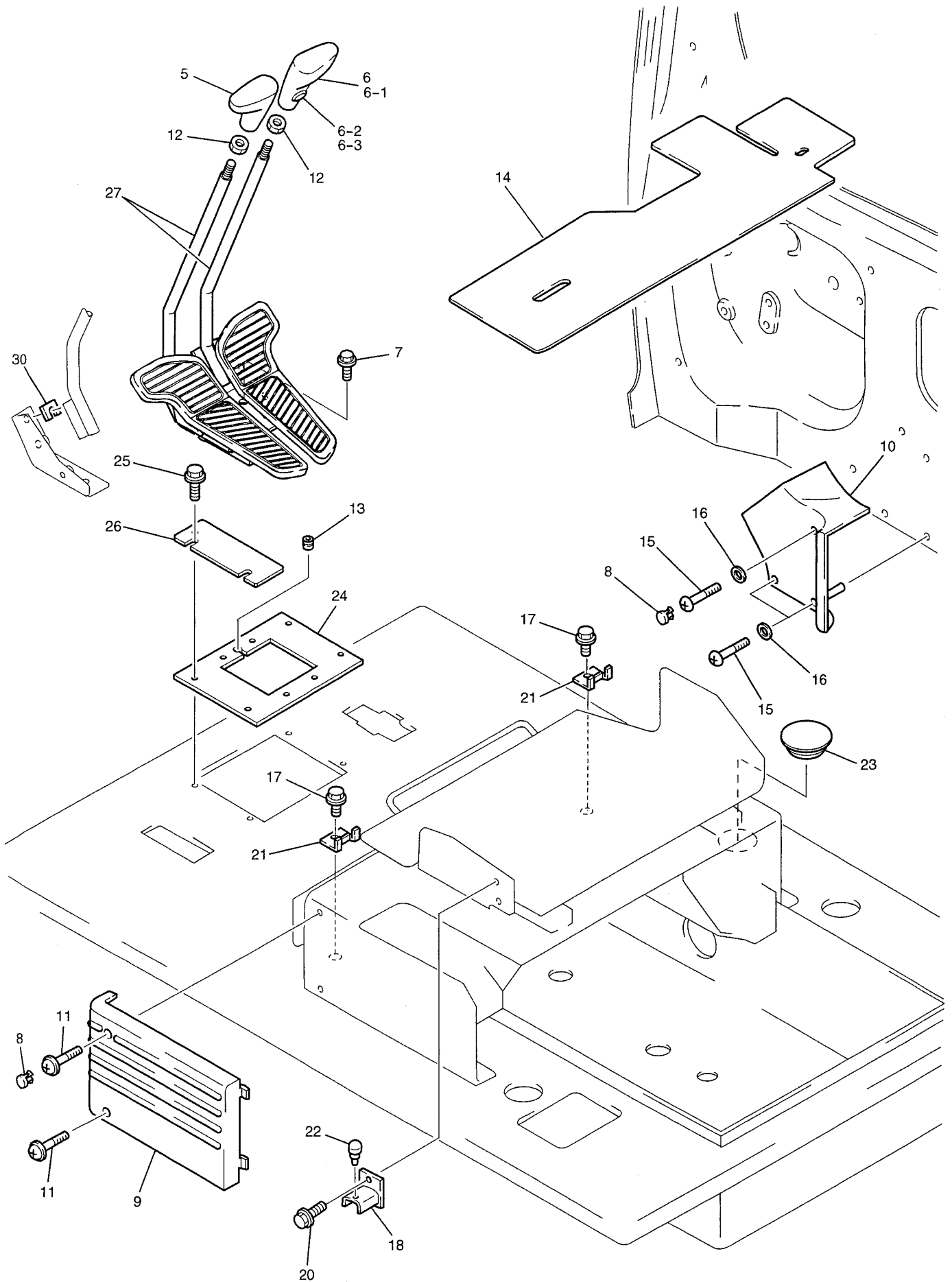
塗 装 部 分 LOCATION	塗 装 色 PAINT COLOR	塗 料 NO. PARTS NO.	塗 料 (スプレー) NO. PARTS NO. (SPRAY TYPE)
① 本体 BODY アタッチメント ATTACHMENT	ブルーグリーン BLUE GREEN	YT09T00001D1 ウレタン POLY URETHANE 16kg缶 CAN YT09T00001D2 ウレタン POLY URETHANE 4kg缶 CAN YT09T00001D3 ウレタン POLY URETHANE 1kg缶 CAN YT09T00001DT SR3000 硬化剤 SR3000 CURING AGENT 4kg缶 CAN YT09T00001DU SR3000 硬化剤 SR3000 CURING AGENT 1kg缶 CAN	常 乾 NORMAL DRYING YT09T00001D4 300 ml
② ロー LOW	ロー グレー LOW GRAY	YN09T00003D5 常 乾 NORMAL DRYING 16kg缶 CAN YN09T00003D6 常 乾 NORMAL DRYING 4kg缶 CAN YN09T00003D7 常 乾 NORMAL DRYING 1kg缶 CAN	常 乾 NORMAL DRYING YN09T00003D8 300 ml
③ キャブ CAB	ニュートラル グレー 971 NEUTRAL GRAY 971	YT09T00001D9 焼 付 BAKE 16kg缶 CAN YT09T00001DA 焼 付 BAKE 4kg缶 CAN YT09T00001DB 焼 付 BAKE 1kg缶 CAN	焼 付 BAKE YT09T00001DC 300 ml
④ ガード GUARD カウンタウエイト COUNTER WEIGHT	ダーク グレー 971 DARK GRAY 971	YT09T00001D5 ウレタン POLY URETHANE 16kg缶 CAN YT09T00001D6 ウレタン POLY URETHANE 4kg缶 CAN YT09T00001D7 ウレタン POLY URETHANE 1kg缶 CAN YT09T00001DV タンPG80硬化剤 RETHANE PG80 CURING AGENT 4kg缶 CAN YT09T00001DW タンPG80硬化剤 RETHANE PG80 CURING AGENT 1kg缶 CAN	常 乾 NORMAL DRYING YT09T00001D8 300 ml
⑤ キャブ CAB ドア DOOR	グレースー ブラック 971 GLACE BLACK 971	YT09T00001DM 常 乾 NORMAL DRYING 16kg缶 CAN YT09T00001DN 常 乾 NORMAL DRYING 4kg缶 CAN YT09T00001DP 常 乾 NORMAL DRYING 1kg缶 CAN	常 乾 NORMAL DRYING YT09T00001DQ 300 ml
コントロール オペレータ CONTROL OPERATOR (レバ -) (LEVER)	グレイッシュ ブラック GRAYISH BLACK	YN09T00001DD 常 乾 NORMAL DRYING 16kg缶 CAN YN09T00001DE 常 乾 NORMAL DRYING 4kg缶 CAN YN09T00001DF 常 乾 NORMAL DRYING 1kg缶 CAN	常 乾 NORMAL DRYING YN09T00001DG 300 ml

符号 ITEM	部品番号 PART NO.	部品名 PART NAME	部品名 PART NAME	数量 QTY	参照 REFERENCE	適用号機 APPLICABLE No.
	YF21P00001F2	FUEL LINES	フュエル ラインズ			
2	2444R2492D270	HOSE	ホース	1		
3	HX11Y06050DX	HOSE	ホース	1		
4	2444R2492D080	HOSE	ホース	1		
5	ZC16X01200	CLIP	クリップ	1		
6	PY01P01043D2	CLIP	クリップ	7		
7	ZC16X01800	CLIP	クリップ	6		
8	ZS18C08025	CAPSCREW	キャップ スクリュー	2		
9	ZW16X08000	WASHER	ワッシャ	2		
10	2418Z1333D37	TUBE	チューブ	1		
11	2418Z1333D38	TUBE	チューブ	1		
12	PY01P01043D3	CLIP	クリップ	1		
13	LE21P01002P1	GROMMET	グロメット	1		
14	2420Z2125	GROMMET	グロメット	1		
15	2444R2492D300	HOSE	ホース	1		
16	2418Z1333D18	TUBE	チューブ	1		
17	HX11Y03030DX	HOSE	ホース	1		
23	YF02P01001F1	SEPARATOR ASSY, WATER	セパレータ アッセン, ウォータ	1	P. 054-50	YU02-00501 --00581 YF02-01201 --01265
24	YF02P01001F2	SEPARATOR ASSY, WATER	セパレータ アッセン, ウォータ	1	P. 054-50	YU02-00582- YF02-01266-

符号 ITEM	部品番号 PART NO.	部品名 PART NAME	部品名 PART NAME	数量 QTY	参照 REFERENCE	適用号機 APPLICABLE No.
		TANK ASSY, HYD	タンク アッセン, ハイドロリック			
A1	YF33H00002F1 YF33H00004P1	TANK ASSY, HYD TANK	タンク アッセン, ハイドロリック タンク	1		
A2	YW50V00004F4	STRAINER ASSY, SUCTION	ストレーナ アッセン, サクション	1		
A2-1	YN50V00002S001	STRAINER	ストレーナ	1		
A2-3	ZN11C10008	NUT	ナット	1		
A2-7	YW50V00004S007	BOLT	ボルト	1		
A3	YT33H01028P1	LABEL	ラベル	1		
A4	YN30T00007F1	ELEMENT KIT	エレメント キット	1		
A4-1	YN50V00001P1	ELEMENT, FILTER	エレメント, フィルタ	1		
A4-2	2446R131	VALVE, BYPASS	バルブ, バイパス	1		
A4-3	LC33H01009P1	SPRING	スプリング	1		
A5	2489R293F1	GAUGE ASSY, LEVEL	ゲージ アッセン, レベル	1		YU02-00501 --00632 YF02-01201 --01288
A5-1	2489R173S1	GAUGE	ゲージ	1		
A5-2	2489R174S3	BOLT	ボルト	2		
A5-3	2489R174S2	BLOCK	ブロック	2		
A5-4	ZD11P01800	O-RING	O-リング	4		
A5-5	ZD11P01000	O-RING	O-リング	4		
A5	YN58S00009F1	GAUGE, LEVEL	ゲージ, レベル	1		YU02-00633- YF02-01289-
A5-1	★	BLOCK	ブロック	2		
A5-2	★	CAPSCREW	キャップ スクリュー	2		
A5-3	★	GAUGE	ゲージ	1		
A5-4	★	O-RING	O-リング	4		
A5-5	★	O-RING	O-リング	4		
A5-6	★	WASHER	ワッシャ	2		
A6	ZD11G20000	O-RING	O-リング	2		
A7	YF33H01011P1	COVER	カバー	1		
A8	YF33H01010P1	COVER	カバー	1		
A9	YN57V00002F4	BREATHER ASSY	ブリーザ アッセン	1		
A9-1	2446U260S1	BODY	ボディ	1		
A9-4	2446U260S5	NUT	ナット	1		
A9-6	2446U260S8	PACKING	パッキング	1		
A9-7	YN57V00002S007	PLATE, CAUTION	プレート, コーション	1		
A9-10	YN57V00002S010	ELEMENT	エレメント	1		
A9-11	YN57V00002S011	COVER	カバー	1		
A9-12	YN57V00002S012	CAP	キャップ	1		
A10	ZS28C06016	CAPSCREW	キャップ スクリュー	4		
A11	ZW26K06000	LOCK WASHER	ロックワッシャ	4		
A12	ZE72X08000	PLUG	プラグ	1		
A13	ZS18C10025	CAPSCREW	キャップ スクリュー	12		
A14	ZW16X10000	WASHER	ワッシャ	12		
	YN50V00004F3	ELEMENT KIT	エレメント キット			
		CONSISTS OF ITEM	A4-1 & A6			

(02)
(02)

符号 ITEM	部品番号 PART NO.	部品名 PART NAME	部品名 PART NAME	数量 QTY	参照 REFERENCE	適用号機 APPLICABLE No.
	YF11M00002F1	CONTROL ASSY, ENGINE	コントロール アッセン, エンジン			
2	YF11M01007P1	LEVER	レバ -	1		
3	YN11M01186F1	LEVER ASSY	レバ - アッセン	1		
3-1	YN11M01188P1	PLATE	プレート	1		
3-2	YN11M01190F1	LEVER	レバ -	1		
3-2A	YN11M01189P1	LEVER	レバ -	1		
3-2B	2405R312D1215	BUSHING	ブッシュ	1		
3-3	YN11M01210P1	SPRING	スプリング	1		
3-4	ZW16X12000	WASHER	ワッシャ	1		
3-5	ZR16X01200	RING, RETAINING	リング, リテイニング	1		
4	YN20S00002F1	MOTOR ASSY, GOVERNOR	モータ アッセン, ガバナ	1		
5	LQ11M01053P1	ROD	ロッド	1		
6	2425R227D2	JOINT, BALL	ジョイント, ボール	1		
7	ZN18C08007	NUT	ナット	3		
8	ZM22C10025	SEMS-BOLT	セムスボルト	4		
9	ZW26X10000	LOCK WASHER	ロックワッシャ	2		
10	YN03M01159P1	GROMMET	グロメット	1		
11	YN11M01114P2	PIN	ピン	1		
12	ZS28C06020	CAPSCREW	キャップ スクリュー	1		
13	ZW26X06000	LOCK WASHER	ロックワッシャ	3		
14	ZS18C06016	CAPSCREW	キャップ スクリュー	2		
15	YN11M01013D1	JOINT, BALL	ジョイント, ボール	1		
16	2419R9D1	PIN, SNAP	ピン, スナップ	1		
17	2420T7359	NUT	ナット	1		
20	ZS18C10020	CAPSCREW	キャップ スクリュー	2		
22	ZS28C10030	CAPSCREW	キャップ スクリュー	3		
23	YF11M01011P1	CABLE, CONTROL	ケーブル, コントロール	1		
24	YN11M01102P1	PLATE	プレート	1		
26	ZW26X08000	LOCK WASHER	ロックワッシャ	4		
27	ZS18C08030	CAPSCREW	キャップ スクリュー	2		
28	LC11M01034P1	ROD END	ロッド エンド	1		
29	ZN18C06005	NUT	ナット	1		
30	YT11M01012P1	GROMMET	グロメット	1		
31	2432T4615	LABEL	ラベル	1		
32	ZM22C08020	SEMS-BOLT	セムスボルト	3		
35	YF11M01016P1	BRACKET	ブラケット	1		
36	YF11M01017P1	COVER	カバー	1		



符号 ITEM	部品番号 PART NO.	部品名 PART NAME	部品名 PART NAME	数量 QTY	参照 REFERENCE	適用号機 APPLICABLE No.
	LF03M00006F3	CONTROL BOX ASSY	コントロールボックス アッセン			
1	YY03M01014F1	CONTROL BOX ASSY	コントロールボックス アッセン	1		
1-1	YY03M01013P1	CONTROL BOX	コントロールボックス	1		
1-2	2405R312D1612	BUSHING	ブッシュ	1		
1-3	2405R312D2010	BUSHING	ブッシュ	1		
2	YT03M01105F1	LOCK ASSY	ロック アッセン	1		
2-1	★	LOCK	ロック	1		
2-2	2405R312D1415	BUSHING	ブッシュ	2		
3	YN03M01333P1	ROD END	ロッドエンド	1		
4	ZP45X06018	PIN	ピン	1		
5	2419R9D1	PIN, SNAP	ピン, スナップ	1		
6	YT03M01179P3	ROD	ロッド	1		
7	ZN18C08007	NUT	ナット	1		
8	ZW16X06000	WASHER	ワッシャ	2		
9	ZR36X00500	RING, RETAINING	リング, リテイニング	1		
10	YT03M01098P1	PLATE	プレート	1		
11	ZW16H08000	WASHER	ワッシャ	1		
12	ZW26X04000	LOCK WASHER	ロックワッシャ	2		
13	ZM12C08020	SEMS-BOLT	セムスボルト	1		
14	YT03M01067P1	STOPPER	ストッパ	1		
15	ZW26X10000	LOCK WASHER	ロックワッシャ	1		
16	ZS18C10035	CAPSCREW	キャップスクリュー	1		
17	YT03M01070P2	SHAFT	シャフト	1		
18	ZN18C04003	NUT	ナット	2		
19	ZM22C08025	SEMS-BOLT	セムスボルト	4		
20	PH03M01017P1	SPRING	スプリング	1		
21	YN50S01001P1	SWITCH, LIMIT	スイッチ, リミット	1		
22	ZS31C04030	MACHINE SCREW	マシンスクリュー	2	(M4X30)	
23	ZN18C14011	NUT	ナット	2		
24	YT03M01116P1	LEVER	レバー	1		
25	PA03M01013P1	RUBBER	ラバー	1		
28	YT03M01075P1	PIN	ピン	1		
29	ZR36X01200	RING, RETAINING	リング, リテイニング	1		
30	ZN18F10008	NUT	ナット	1		
31	PY06C01040P1	STOPPER	ストッパ	1		
32	YT03M01099P1	ROLLER	ローラ	1		
34	YT03M01051P2	PLATE	プレート	1		
35	ZW16K04000	WASHER	ワッシャ	4		
37	LF03M01008P1	BOOT	ブーツ	1		
38	LF03M01004P1	BOOT	ブーツ	1		
39	YB03M01003F2	GRIP ASSY	グリップ アッセン	1		
39-2	LF03M01005F3	HANDLE ASSY	ハンドル アッセン	1		
39-3	YB03M01002P1	LEVER	レバー	1		
39-4	ZP26D05028	PIN, SPRING	ピン, スプリング	1		

符号 ITEM	部品番号 PART NO.	部品名 PART NAME	部品名 PART NAME	数量 QTY	参照 REFERENCE	適用号機 APPLICABLE No.
B19	2420R537D260	HOSE	ホース	1		
B20	2420R537D280	HOSE	ホース	1		
B21	2420R537D300	HOSE	ホース	1		
B22	2420R537D410	HOSE	ホース	2		
B23	2420R537D370	HOSE	ホース	1		
B24	PU13E01010DP	TUBE	チューブ	1		
B25	2420R537D270	HOSE	ホース	1		
B26	2420R537D400	HOSE	ホース	1		
B27	YF64H01008P1	GUIDE	ガイド	1		
B28	YX32H01012D1	RUBBER	ラバー	1		
B29	YX32H01012D2	RUBBER	ラバー	2		
B30	ZS18C10025	CAPSCREW	キャップ スクリュ	2		
B31	ZW16H10000	WASHER	ワッシャ	2		
B32	2444T3386	ELBOW	エルボ	1		YU02-00501 --00530
	2444T3288	ELBOW	エルボ	1		YF02-01201 --01218 YU02-00531- YF02-01219-
C1	YF06H00004F1 YF06H00004F4 LC52S00011P1	CONTROL LINES, MAIN CONTROL LINES, MAIN SENSOR, PRESS (L. P.)	コントロール ハイカン, メイン コントロール ハイカン, メイン センサ, プレッシュ (低圧)	1	(SOUTHEAST ASIA) (KAI, EU)	
C1-1	ZD12P01100	O-RING	O-リング	1		
C2	ZH22X04006	CONNECTOR	コネクタ	6		
C3	ZH22X06000	CONNECTOR	コネクタ	5		
C4	2444Z2891	CONNECTOR	コネクタ	2		
C5	2444T2524	CONNECTOR	コネクタ	1		
C6	YN21V00005F2	VALVE ASSY, CHECK	バルブ アッセン, チェック	2		
C7	2444Z3711	CONNECTOR	コネクタ	2		
C8	YN06H01006P1	CONNECTOR	コネクタ	1		
C9	YN06H01017P1	CONNECTOR	コネクタ	2		
C10	ZH32X04000	ELBOW	エルボ	6	(F1 ONLY)	
	ZH32X04000	ELBOW	エルボ	8	(F4 ONLY)	
C11	ZH32X04006	ELBOW	エルボ	8		
C12	ZH32X06000	ELBOW	エルボ	5		
C13	2444Z3155	ELBOW	エルボ	2		
C14	HH55Q04004G1	TEE	ティー	1	(F1 ONLY)	
	HH55Q04004G1	TEE	ティー	2	(F4 ONLY)	
C15	HH55Q06006G1	TEE	ティー	6		
C16	2444Z2894	TEE	ティー	1	(F1 ONLY)	
C18	PU13E01010D8	TUBE	チューブ	1		
C19	2444R1120D100	HOSE	ホース	1		
C20	2444R1120D040	HOSE	ホース	1		
C21	2444R1120D028	HOSE	ホース	1		
C22	2420R349D046	HOSE	ホース	1		
C23	2420R349D050	HOSE	ホース	1		
(04) C24	2420R349D064	HOSE	ホース	1	(F4 ONLY)	
(04) C25	2420R349D070	HOSE	ホース	1		
(05) C26	2420R349D090	HOSE	ホース	1		

符号 ITEM	部品番号 PART NO.	部品名 PART NAME	部品名 PART NAME	数量 QTY	参照 REFERENCE	適用号機 APPLICABLE No.
		CONTROL LINES, REMOTE	コントロール ハイカン, リモート			
A1	YF06H00002F1 2420R349D040	CONTROL LINES, PUMP HOSE	コントロール ハイカン, ホンフ ホース	1		
A2	2420R349D255	HOSE	ホース	1		
A3	2420R537D230	HOSE	ホース	1		
A4	2444R1119D170	HOSE	ホース	1		
A5	YN06H01022P1	HOSE	ホース	1		
A6	PU13E01002D9	TUBE	チューブ	1		
A8	LE06H01009P1	CONNECTOR	コネクタ	1		
A9	ZH42X06000	ELBOW	エルボ	1		
A10	HH35X04004G3	ELBOW	エルボ	1		
A11	ZH32X04000	ELBOW	エルボ	1		
A12	ZH32X06000	ELBOW	エルボ	2		
A13	HH55Q06006G1	TEE	ティー	1		
A14	HH55Q04004G1	TEE	ティー	1		
A15	YN50V00016F1	FILTER ASSY, INLINE	フィルタ アッセン, インライン	1		
A16	ZS18C06060	CAPSCREW	キャップ スクリュ	2		
A17	ZW16H06000	WASHER	ワッシャ	2		
A18	ZD12P02400	O-RING	O-リング	1		
A19	ZC16X03300	CLIP	クリップ	2		
A20	PY01P01043D6	CLIP	クリップ	2		
A21	HH25X04004G2	CONNECTOR	コネクタ	1		
A22	YF06H01001P1	BRACKET	ブラケット	1		
A23	ZS18C12020	CAPSCREW	キャップ スクリュ	2		
A24	ZW16H12000	WASHER	ワッシャ	2		
A26	ZH22X06000	CONNECTOR	コネクタ	1		
A27	ZH32X04006	ELBOW	エルボ	1		
B1	YF62H00001F1 2420R537D400	CONTROL LINES, PROPEL HOSE	コントロール ハイカン, プロペル ホース	2		
B2	2420R537D320	HOSE	ホース	2		
B3	2444R1119D038	HOSE	ホース	1		
B4	2420R349D030	HOSE	ホース	1		
B5	YX30V00004F1	VALVE ASSY, PILOT	バルブ アッセン, パイロット	1	SEE (G. P. M)	
B6	HH25X04004G2	CONNECTOR	コネクタ	1		
B7	ZH22X06000	CONNECTOR	コネクタ	1		
B8	ZH32X06000	ELBOW	エルボ	4		
B9	ZW16K10000	WASHER	ワッシャ	4		
B10	ZS28C10030	CAPSCREW	キャップ スクリュ	4		
B11	LC52S00011P1	SENSOR, PRESS (L. P.)	センサ, プレシヤ (低圧)	2		
B11-1	ZD12P01100	O-RING	O-リング	1		

(02)
(01)
(01)

符号 ITEM	部品番号 PART NO.	部品名 PART NAME	部品名 PART NAME	数量 QTY	参照 REFERENCE	適用号機 APPLICABLE No.
		PLATE GROUP, FLOOR	プレート グループ, フロア			
A1	YF03M00002F1	PLATE GROUP, FLOOR	プレート グループ, フロア			
A1	YT03M01112P1	SUPPORT	サポ-ト	1		
A2	YT03M01113P1	SUPPORT	サポ-ト	1		
A3	YN03M01201P1	COVER	カバー	1		
A4	YN03M01200P1	COVER	カバー	1		
A5	YN03M01062P3	COVER	カバー	1		
A6	YT03M01077P2	SUPPORT	サポ-ト	1		
A7	ZM22C08020	SEMS-BOLT	セムスボ-ルト	7		
A8	ZM22C10025	SEMS-BOLT	セムスボ-ルト	4		
A9	YY26M00002P1	MAT, FLOOR	マット, フロア	1		
A11	PM03M01368P1	PLUG	プラグ	4		
A12	YR02C01260P1	PLUG	プラグ	1		
A14	YF03M01007F1	COVER ASSY	カバー アッセン	1		
A14-1	YF03M01005P1	COVER	カバー	1		
A14-2	YF03M01006P1	RUBBER	ラバ-	1		
A15	YF03M01004P1	COVER	カバー	1		
B1	YF03M00001P1	PLATE, FLOOR	プレート, フロア	1		
C1	YT03M00002F1	PLATE INSTAL, FLOOR	プレート トリツケ, フロア			
C1	YT03M01049F1	MOUNT ASSY, RUBBER	マウント アッセン, ラバ-	2		
C2	ZM22C10030	SEMS-BOLT	セムスボ-ルト	8		
C3	ZN18C16013	NUT	ナット	4		
C4	ZW26X16000	LOCK WASHER	ロックワッシャ	4		
C5	ZW16H16000	WASHER	ワッシャ	4		
C6	YT03M01049F2	MOUNT ASSY, RUBBER	マウント アッセン, ラバ-	2		

(01)
(01)
(01)

符号 ITEM	部品番号 PART NO.	部品名 PART NAME	部品名 PART NAME	数量 QTY	参照 REFERENCE	適用号機 APPLICABLE No.
		CAB INSTAL	キャブ トリツケ			
A1	YN02C00031F1 ZS18C10025	CAB INSTAL CAPSCREW	キャブ トリツケ キャップ スクリュ	5		
A2	ZW26X10000	LOCK WASHER	ロックワッシャ	5		
A3	ZW16H10000	WASHER	ワッシャ	5		
A4	YT54C00003F1	TANK ASSY	タンク アッセン	1		
A4-1	YT54C00003S001	MOTOR ASSY, ELEC	モータ アッセン, エレクトリック	1		
A4-2	YT54C00003S002	TANK ASSY, WATER	タンク アッセン, ウォータ	1		
A4-3	YT54C00003S003	BRACKET	ブラケット	1		
A5	ZM61C06016	SEMS-BOLT	セムスボルト	2		
A6	YT02C01126D5	TUBE	チューブ	1		
A7	YT02C01282P1	CONNECTOR	コネクタ	1		
A8	YN03M01159P1	GROMMET	グロメット	1		
B1	YN02C00076F9	CAB ASSY	キャブ アッセン	1	P. 180-49	

(02)
(08)

符号 ITEM	部品番号 PART NO.	部品名 PART NAME	部品名 PART NAME	数量 QTY	参照 REFERENCE	適用号機 APPLICABLE No.
69	YT02C01260P1	HANDLE	ハンドル	1		
84	YN03E01001D5	CLIP	クリップ	1		
85	YT02C01261D3	PLATE	プレート	12		
88	ZM46C06020	SEMS-BOLT	セムスボルト	2		
90	ZW16K10000	WASHER	ワッシャ	4		
91	ZS28C08012	CAPSCREW	キャップスクリュー	2		
92	YT02C01333P1	SPACER	スペーサ	2		
93	YT02C01164P1	RIVET	リベット	5		
94	YR11M01038D1	NUT	ナット	4		
98	YT02C01261D2	PLATE	プレート	2		YU02-00501
						--00647
						YF02-01201
						--01299
	YT02C01261D2	PLATE	プレート	3		YU03-00648-
						YF03-01300-
100	ZS13C10025	CAPSCREW	キャップスクリュー	4		
101	ZW11X10000	WASHER	ワッシャ	8		
102	ZW22X10000	LOCK WASHER	ロックワッシャ	4		
103	ZN13C10008	NUT	ナット	4		
105	ZS68C08025	CAPSCREW	キャップスクリュー	2		
106	YT02C01229P1	WASHER	ワッシャ	2		
111	2418Z726D3	LOCK WASHER	ロックワッシャ	3		
112	ZS32T40012	SCREW, TAPPING	スクリュー, タッピング	4		
113	ZW16K08000	WASHER	ワッシャ	4		
114	ZW26X08000	LOCK WASHER	ロックワッシャ	1		
116	ZM22C08020	SEMS-BOLT	セムスボルト	4		
117	YT02C01246P1	PLATE	プレート	2		
118	ZN18C12010	NUT	ナット	2		
119	ZW16X12000	WASHER	ワッシャ	2		
121	ZM27C10025	SEMS-BOLT	セムスボルト	3		
122	YT02C01324P1	CLIP	クリップ	8		
124	ZS32T40020	SCREW, TAPPING	スクリュー, タッピング	2		
125	ZM66C06016	SEMS-BOLT	セムスボルト	3		
126	2420T4505	WASHER	ワッシャ	4		
130	2418T12753	WASHER	ワッシャ	1		
131	2420R372D16	GROMMET	グロメット	1		
132	YT02C01234P1	GROMMET	グロメット	1		
133	YT02C01235P1	GROMMET	グロメット	1		
134	2420R372D14	GROMMET	グロメット	1		
157	YT02C01423P1	BRACKET	ブラケット	2		
158	YT02C01391P1	PLATE	プレート	2		
161	YT02C01364P1	RUBBER	ラバー	2		
163	YT50C01020P1	RETAINER	リテーナ	4		
164	ZS18C10040	CAPSCREW	キャップスクリュー	4		
171	ZN18F10006	NUT	ナット	2		
173	ZW26X10000	LOCK WASHER	ロックワッシャ	4		
175	ZW16X14000	WASHER	ワッシャ	4		
179	YR21C01161P1	WASHER	ワッシャ	4		
180	YT02C01241D1	BOLT	ボルト	4		
182	YT02C01268P1	WASHER	ワッシャ	2		
184	YT02C01275P1	LABEL	ラベル	1		
185	ZS31C05010	MACHINE SCREW	マシンスクリュー	2		
186	YT02C01280P1	SPACER	スペーサ	1		
189	YT02C01513P1	HARNESS	ハーネス	1		
(11) 191	2420Z1227D8	MACHINE SCREW	マシンスクリュー	2		

符号 ITEM	部品番号 PART NO.	部品名 PART NAME	部品名 PART NAME	数量 QTY	参照 REFERENCE	適用号機 APPLICABLE No.
30-5	YJ21C01079D6	STRIP, WEATHER	ストリップ°, ウェザ°	2		
30-6	YF21C01062P1	INSULATION	インシュレーション	1		
31	YN21C01321P1	STOPPER	ストッパ°	4		
32	YN21C01747F1	COVER ASSY	カバー アッセン	1		
32-1	YN21C01740P1	COVER	カバー	1		
32-2	LE24C01028D8	RUBBER	ラバ°	1		
33	YN21C01748P1	STRIKER	ストライカ	1		
35	ZM32C12025	SEMS-BOLT	セムスボ°ルト	22		
36	ZM32C12030	SEMS-BOLT	セムスボ°ルト	34		
37	HS18C10025G1	CAPSCREW	キャップ° スクリュ	2		
38	HY25X11024G1	WASHER	ワッシャ	2		
39	YT21C01172P1	LOCK WASHER	ロックワッシャ	2		
40	YF21C01050P1	COVER	カバー	1		
41	YW21C01180P1	SPRING, GAS	スプリング°, ガ°ス	2		
42	YN21C01467P2	STRIKER	ストライカ	1		
43	YN21C01174D1	SPACER	スペ°サ	1		
44	YN21C01174D2	SPACER	スペ°サ	1		
45	YF21C01016F1	BRACKET ASSY	ブラケット アッセン	1		
45-1	YF21C01014P2	BRACKET	ブラケット	1		
45-2	YN21C01628D1	RUBBER	ラバ°	1		
46	ZN18F10008	NUT	ナット	4		
47	YF21C01034F1	GUARD ASSY	ガード° アッセン	1		
47-1	YF21C01033P1	GUARD	ガード°	1		
47-2	YW21C01100D5	RUBBER	ラバ°	1		
47-3	YT21C01163DG	STRIP, WEATHER	ストリップ°, ウェザ°	1		
47-4	YN21C01528D8	STRIP, WEATHER	ストリップ°, ウェザ°	1		
47-5	YN21C01528D1	STRIP, WEATHER	ストリップ°, ウェザ°	1		
47-7	LE21C01070DL	STRIP, WEATHER	ストリップ°, ウェザ°	1		
47-8	YT21C01163D5	STRIP, WEATHER	ストリップ°, ウェザ°	1		
48	YF21C01043P1	CAPSCREW	キャップ° スクリュ	3		
53	YN21C01510P1	COVER	カバー	1		
54	YN21C01509P1	COVER	カバー	1		
55	YN21C01745P1	STRIKER	ストライカ	1		
56	YN21C01752P1	BOLT	ボ°ルト	2		
57	YT21C01179D1	SHIM (1.2)	シム (1.2)	1		
59	YN21C01513P1	BRACKET	ブラケット	1		
60	YF21C01038P1	BRACKET	ブラケット	1		
63	YN21C01694P1	STRIKER	ストライカ	1		
64	ZS18C12025	CAPSCREW	キャップ° スクリュ	9		
65	YN21C01685P1	STAY	ステイ	1		
67	YT21C01187P1	WASHER	ワッシャ	2		
70	ZN18C12010	NUT	ナット	2		
71	2418T10357	WASHER	ワッシャ	11		
72	ZW26X12000	LOCK WASHER	ロックワッシャ	12		
73	YN21C01175D1	SHIM (1.6)	シム (1.6)	1		
74	YN21C01175D2	SHIM (2.3)	シム (2.3)	2		
76	YR21C01159P1	SEMS-BOLT	セムスボ°ルト	7		
77	YN21C01713P1	BRACKET	ブラケット	1		
79	2418T17912D1	WASHER	ワッシャ	1		
80	ZS18C12030	CAPSCREW	キャップ° スクリュ	1		
81	YF21C01018F1	PLATE ASSY	プレート アッセン	1		
81-1	YF21C01017P1	PLATE	プレート	1		
81-2	YF21C01019D1	RUBBER	ラバ°	1		
81-3	PM21C01136DG	STRIP, WEATHER	ストリップ°, ウェザ°	1		
81-4	YX21C01193D2	STRIP, WEATHER	ストリップ°, ウェザ°	1		

符号 ITEM	部品番号 PART NO.	部品名 PART NAME	部品名 PART NAME	数量 QTY	参照 REFERENCE	適用号機 APPLICABLE No.
30-5	YJ21C01079D6	STRIP, WEATHER	ストリップ, ウェザ	2		
30-6	YF21C01062P1	INSULATION	インシュレーション	1		
31	YN21C01321P1	STOPPER	ストッパ	4		
32	YN21C01747F1	COVER ASSY	カバー アッセン	1		
32-1	YN21C01740P1	COVER	カバー	1		
32-2	LE24C01028D8	RUBBER	ラバー	1		
33	YN21C01748P1	STRIKER	ストライカ	1		
35	ZM32C12025	SEMS-BOLT	セムスボルト	22		
36	ZM32C12030	SEMS-BOLT	セムスボルト	34		
37	HS18C10025G1	CAPSCREW	キャップ スクリュ	2		
38	HY25X11024G1	WASHER	ワッシャ	2		
39	YT21C01172P1	LOCK WASHER	ロックワッシャ	2		
40	YF21C01050P1	COVER	カバー	1		
41	YW21C01180P1	SPRING, GAS	スプリング, ガス	2		
42	YN21C01467P2	STRIKER	ストライカ	1		
43	YN21C01174D1	SPACER	スペーサ	1		
44	YN21C01174D2	SPACER	スペーサ	1		
45	YF21C01016F1	BRACKET ASSY	ブラケット アッセン	1		
45-1	YF21C01014P2	BRACKET	ブラケット	1		
45-2	YN21C01628D1	RUBBER	ラバー	1		
46	ZN18F10008	NUT	ナット	4		
47	YF21C01034F1	GUARD ASSY	ガード アッセン	1		
47-1	YF21C01033P1	GUARD	ガード	1		
47-2	YW21C01100D5	RUBBER	ラバー	1		
47-3	YT21C01163DG	STRIP, WEATHER	ストリップ, ウェザ	1		
47-4	YN21C01528D8	STRIP, WEATHER	ストリップ, ウェザ	1		
47-5	YN21C01528D1	STRIP, WEATHER	ストリップ, ウェザ	1		
47-7	LE21C01070DL	STRIP, WEATHER	ストリップ, ウェザ	1		
47-8	YT21C01163D5	STRIP, WEATHER	ストリップ, ウェザ	1		
48	YF21C01043P1	CAPSCREW	キャップ スクリュ	3		
53	YN21C01510P1	COVER	カバー	1		
54	YN21C01509P1	COVER	カバー	1		
55	YN21C01745P1	STRIKER	ストライカ	1		
56	YN21C01752P1	BOLT	ボルト	2		
57	YT21C01179D1	SHIM (1.2)	シム (1.2)	1		
59	YN21C01513P1	BRACKET	ブラケット	1		
60	YF21C01038P1	BRACKET	ブラケット	1		
63	YN21C01694P1	STRIKER	ストライカ	1		
64	ZS18C12025	CAPSCREW	キャップ スクリュ	9		
65	YN21C01685P1	STAY	ステイ	1		
67	YT21C01187P1	WASHER	ワッシャ	2		
70	ZN18C12010	NUT	ナット	2		
71	2418T10357	WASHER	ワッシャ	11		
72	ZW26X12000	LOCK WASHER	ロックワッシャ	12		
73	YN21C01175D1	SHIM (1.6)	シム (1.6)	1		
74	YN21C01175D2	SHIM (2.3)	シム (2.3)	2		
76	YR21C01159P1	SEMS-BOLT	セムスボルト	7		
77	YN21C01713P1	BRACKET	ブラケット	1		
79	2418T17912D1	WASHER	ワッシャ	1		
80	ZS18C12030	CAPSCREW	キャップ スクリュ	1		
81	YF21C01018F1	PLATE ASSY	プレート アッセン	1		
81-1	YF21C01017P1	PLATE	プレート	1		
81-2	YF21C01019D1	RUBBER	ラバー	1		
81-3	PM21C01136DG	STRIP, WEATHER	ストリップ, ウェザ	1		
(08) 81-4	YX21C01193D2	STRIP, WEATHER	ストリップ, ウェザ	1		

符号 ITEM	部品番号 PART NO.	部品名 PART NAME	部品名 PART NAME	数量 QTY	参照 REFERENCE	適用号機 APPLICABLE No.
30-5	YJ21C01079D6	STRIP, WEATHER	ストリップ°, ウェザ°	2		
30-6	YF21C01062P1	INSULATION	インシュレーション	1		
31	YN21C01321P1	STOPPER	ストッパ°	4		
32	YN21C01747F1	COVER ASSY	カバー - アッセン	1		
32-1	YN21C01740P1	COVER	カバー -	1		
32-2	LE24C01028D8	RUBBER	ラバ° -	1		
33	YN21C01748P1	STRIKER	ストライカ	1		
35	ZM32C12025	SEMS-BOLT	セムスボルト	22		
36	ZM32C12030	SEMS-BOLT	セムスボルト	34		
37	HS18C10025G1	CAPSCREW	キャップ° スクリュ	2		
38	HY25X11024G1	WASHER	ワッシャ	2		
39	YT21C01172P1	LOCK WASHER	ロックワッシャ	2		
40	YF21C01050P1	COVER	カバー -	1		
41	YW21C01180P1	SPRING, GAS	スプリング°, ガス	2		
42	YN21C01467P2	STRIKER	ストライカ	1		
43	YN21C01174D1	SPACER	スペ° - サ	1		
44	YN21C01174D2	SPACER	スペ° - サ	1		
45	YF21C01016F1	BRACKET ASSY	ブラケット アッセン	1		
45-1	YF21C01014P2	BRACKET	ブラケット	1		
45-2	YN21C01628D1	RUBBER	ラバ° -	1		
46	ZN18F10008	NUT	ナット	4		
47	YF21C01034F1	GUARD ASSY	ガード° アッセン	1		
47-1	YF21C01033P1	GUARD	ガード°	1		
47-2	YW21C01100D5	RUBBER	ラバ° -	1		
47-3	YT21C01163DG	STRIP, WEATHER	ストリップ°, ウェザ°	1		
47-4	YN21C01528D8	STRIP, WEATHER	ストリップ°, ウェザ°	1		
47-5	YN21C01528D1	STRIP, WEATHER	ストリップ°, ウェザ°	1		
47-7	LE21C01070DL	STRIP, WEATHER	ストリップ°, ウェザ°	1		
47-8	YT21C01163D5	STRIP, WEATHER	ストリップ°, ウェザ°	1		
48	YF21C01043P1	CAPSCREW	キャップ° スクリュ	3		
53	YN21C01510P1	COVER	カバー -	1		
54	YN21C01509P1	COVER	カバー -	1		
55	YN21C01745P1	STRIKER	ストライカ	1		
56	YN21C01752P1	BOLT	ボルト	2		
57	YT21C01179D1	SHIM (1. 2)	シム (1. 2)	1		
59	YN21C01513P1	BRACKET	ブラケット	1		
60	YF21C01038P1	BRACKET	ブラケット	1		
63	YN21C01694P1	STRIKER	ストライカ	1		
64	ZS18C12025	CAPSCREW	キャップ° スクリュ	9		
65	YN21C01685P1	STAY	ステイ	1		
67	YT21C01187P1	WASHER	ワッシャ	2		
70	ZN18C12010	NUT	ナット	2		
71	2418T10357	WASHER	ワッシャ	11		
72	ZW26X12000	LOCK WASHER	ロックワッシャ	12		
73	YN21C01175D1	SHIM (1. 6)	シム (1. 6)	1		
74	YN21C01175D2	SHIM (2. 3)	シム (2. 3)	2		
76	YR21C01159P1	SEMS-BOLT	セムスボルト	7		
77	YN21C01713P1	BRACKET	ブラケット	1		
79	2418T17912D1	WASHER	ワッシャ	1		
80	ZS18C12030	CAPSCREW	キャップ° スクリュ	1		
81	YF21C01018F1	PLATE ASSY	プレート アッセン	1		
81-1	YF21C01017P1	PLATE	プレート	1		
81-2	YF21C01019D1	RUBBER	ラバ° -	1		
81-3	PM21C01136DG	STRIP, WEATHER	ストリップ°, ウェザ°	1		
(08) 81-4	YX21C01193D2	STRIP, WEATHER	ストリップ°, ウェザ°	1		

符号 ITEM	部品番号 PART NO.	部品名 PART NAME	部品名 PART NAME	数量 QTY	参照 REFERENCE	適用号機 APPLICABLE No.
	YF21C00001F4	GUARD INSTAL	ガード トリツケ			YU02-00501 --00658 YF02-01201 --01306
	YF21C00001F9	GUARD INSTAL	ガード トリツケ			YU03-00659- YF03-01307-
3	YB21C01075F2	COVER ASSY	カバー アッセン	1		
3-2	YF21C01008P1	INSULATION	インシュレーション	1		
3-3	YB21C01095P1	COVER	カバー	1		
7	YN21C01452F4	COVER ASSY	カバー アッセン	1		YU02-00501 --00658 YF02-01201 --01306
7-2	PM21C01109P1	LOCK	ロック	1		
7-3	PM21C01268F1	LOCK ASSY	ロック アッセン	1		
7-3A	YR22C01025P1	LOCK	ロック	1		
7-3F	PM21C01269P1	PLATE	プレート	1		
7-4	ZN18C05004	NUT	ナット	6		
7-5	ZW26X05000	LOCK WASHER	ロックワッシャ	4		
7-6	PH22C01023P1	BOLT	ボルト	4		
7-7	2416T6682	RUBBER, CUSHION	ラバー, クッション	2		
7-10	YF21C01005P1	COVER	カバー	1		
7-10A	YB21C01096P1	COVER	カバー	1		
7-10Ac	YT21C01027P1	HINGE	ヒンジ	2		
7-11	YF21C01004P1	STAY	ステイ	1		
7-12	ZW16X08000	WASHER	ワッシャ	1		
7-13	2419R9D2	PIN, SNAP	ピン, スナップ	1		
7-14	YR21C01123P1	CLIP	クリップ	1		
8	ZM32C12025	SEMS-BOLT	セムスボルト	2		
9	HS18C10025G1	CAPSCREW	キャップスクリュー	4		
10	HY25X11024G1	WASHER	ワッシャ	4		
11	YT21C01172P1	LOCK WASHER	ロックワッシャ	4		
12	YT21C01187P1	WASHER	ワッシャ	4		
15	YN21C01452F7	COVER ASSY	カバー アッセン	1		YU03-00659- YF03-01307-
15-2	PM21C01109P1	LOCK	ロック	1		
15-3	PM21C01268F1	LOCK ASSY	ロック アッセン	1		
15-3A	YR22C01025P1	LOCK	ロック	1		
15-3F	PM21C01269P1	PLATE	プレート	1		
15-4	ZN18C05004	NUT	ナット	6		
15-5	ZW26X05000	LOCK WASHER	ロックワッシャ	4		
15-6	PH22C01023P1	BOLT	ボルト	4		
15-7	2416T6682	RUBBER, CUSHION	ラバー, クッション	2		
15-11	YF21C01004P1	STAY	ステイ	1		
15-12	ZW16X08000	WASHER	ワッシャ	1		
15-13	2419R9D2	PIN, SNAP	ピン, スナップ	1		
15-14	YR21C01123P1	CLIP	クリップ	1		
15-20	YF21C01005P2	COVER	カバー	1		
15-20A	YB21C01096P2	COVER	カバー	1		
15-20Ac	YT21C01027P1	HINGE	ヒンジ	2		

パネル アッセン, インストルメント・PANEL ASSY, INSTRUMENT

YU02-00501-
YF02-01201-

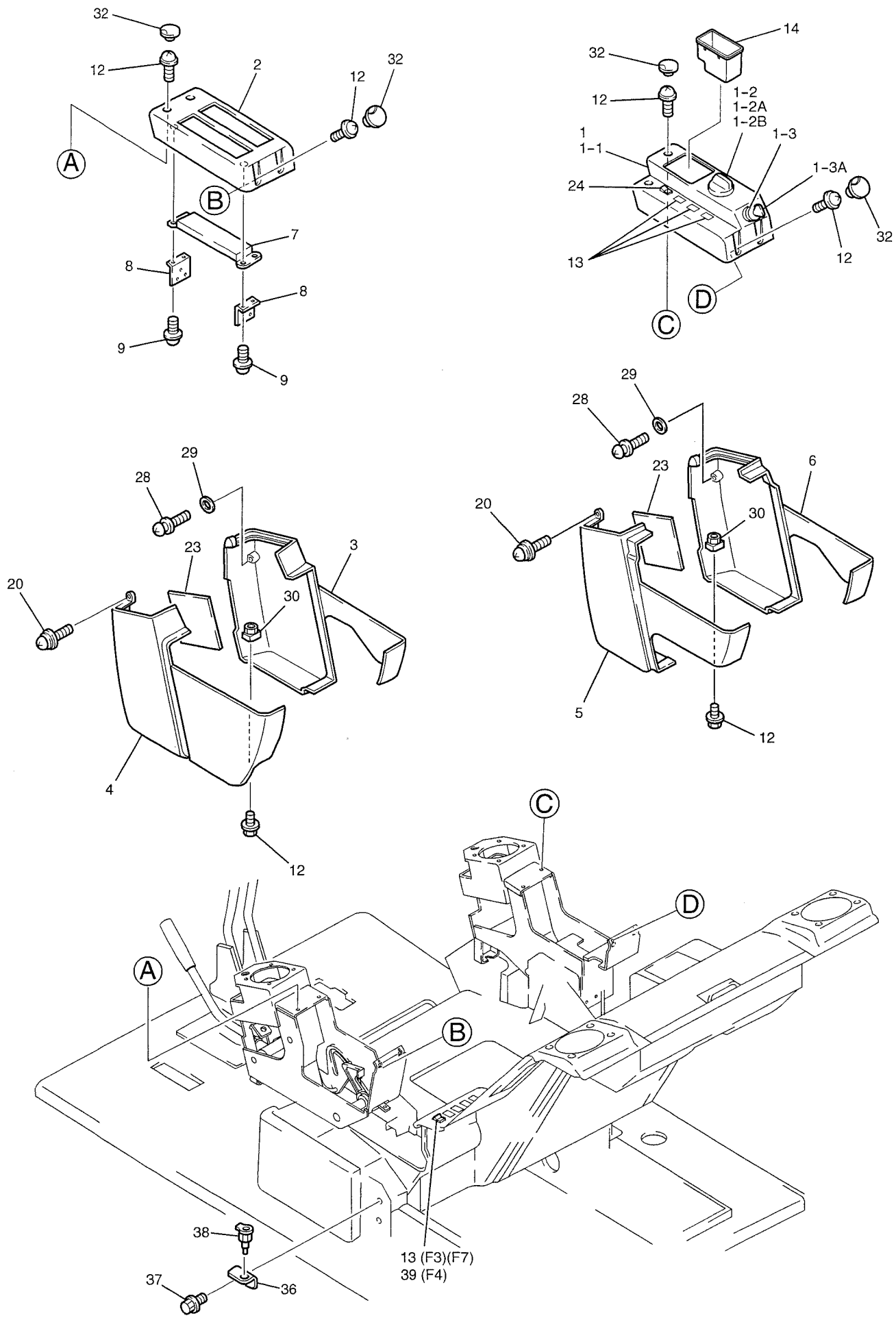
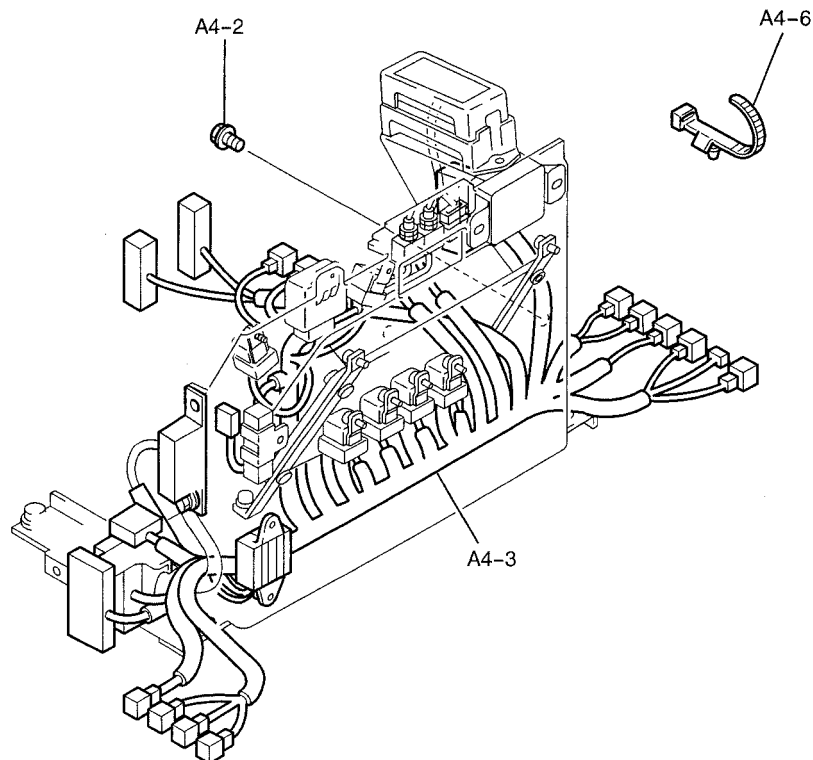
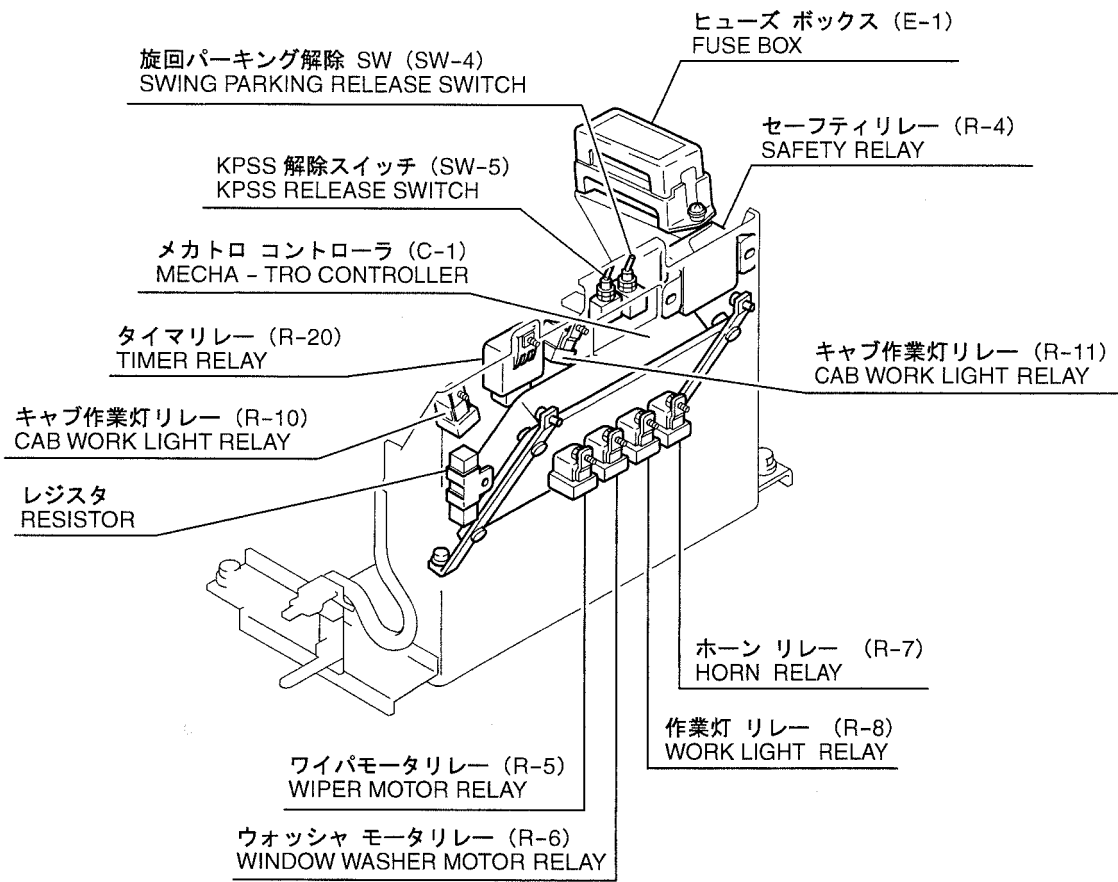


FIG 260-21-2

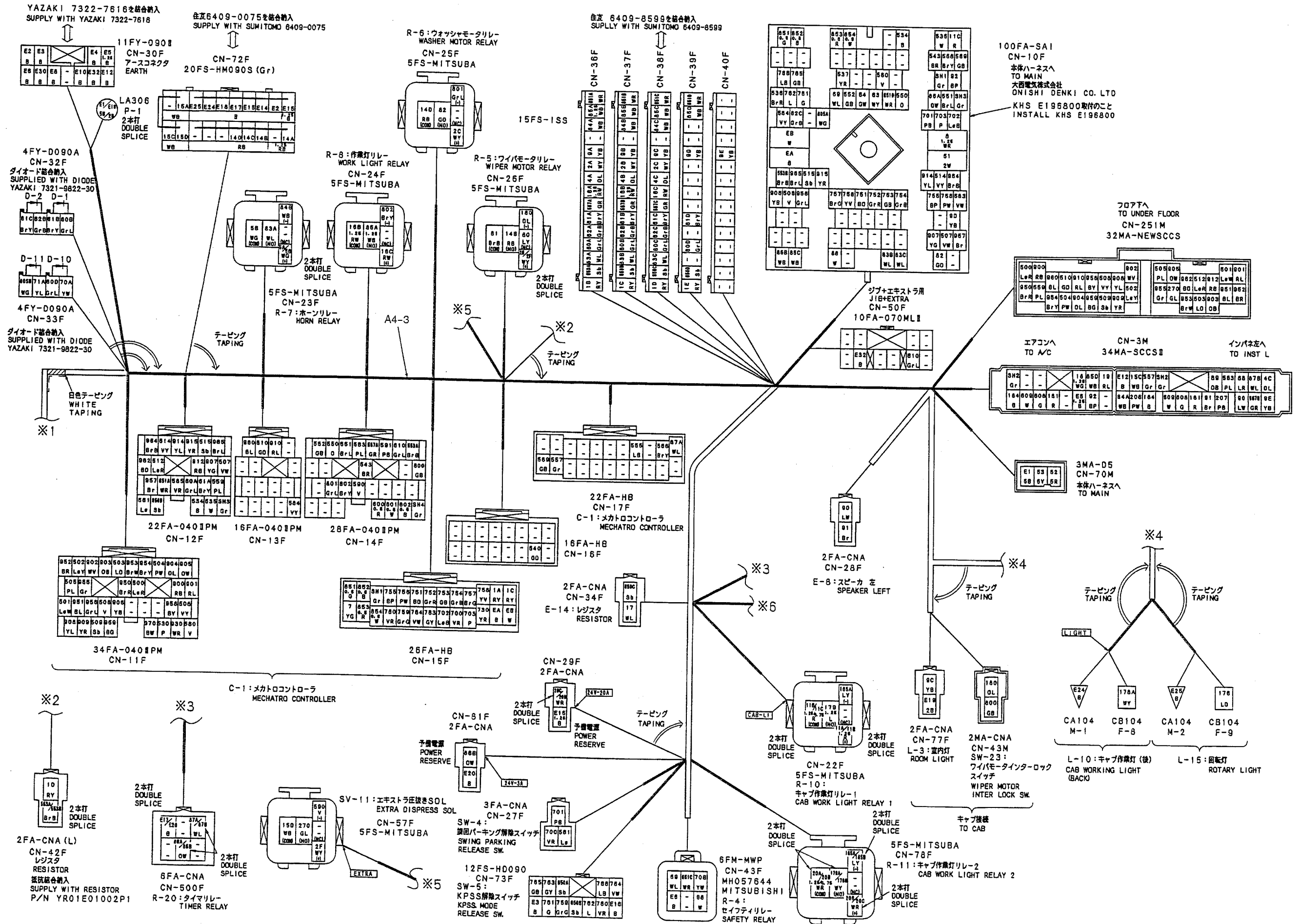
符号 ITEM	部品番号 PART NO.	部品名 PART NAME	部品名 PART NAME	数量 QTY	参照 REFERENCE	適用号機 APPLICABLE No.
		CONTROLLER GROUP	コントローラグループ			
A1	YF22E00002F2 YF22E01001P1	CONTROLLER ASSY BOX	コントローラアッセン ボックス	1		
A2	YY22E01006P1	BRACKET	ブラケット	2		
A3	YF22E00003F1	CONTROLLER	コントローラ	1		
A5	LC22E01001D1	RESISTOR	レジスタ	1		
A6	YT50E00001F1	SWITCH ASSY	スイッチアッセン	1		
A7	YN50S01003P1	SWITCH ASSY	スイッチアッセン	1		
A8	EN24S00008P1	RELAY	リレー	4		
A9	2427Z1594D006	TRIM	トリム	1		
A10	2427Z1594D008	TRIM	トリム	2		
A11	2427Z1594D028	TRIM	トリム	2		
A12	YT22E01006P1	LABEL	ラベル	1		
A13	YV22E01002P1	LABEL	ラベル	1		
A14	ZM41C04012	SEMS-BOLT	セムスボルト	1		
A15	ZM61C06012	SEMS-BOLT	セムスボルト	8		
A16	ZM61C06030	SEMS-BOLT	セムスボルト	3		
A18	YV14E01016P1	CONNECTOR	コネクタ	1		
A19	2427Z1594D003	TRIM	トリム	1		
A21	ZM61C06025	SEMS-BOLT	セムスボルト	1		
A22	ZM61C06016	SEMS-BOLT	セムスボルト	3		
A24	YY73E01006P1	LABEL	ラベル	1		
A25	YF14E00002F3	HARNESS ASSY, CAB	ハーネスアッセン, キャブ	1		
A25-1	ZM61C06020	SEMS-BOLT	セムスボルト	4		
A25-2	ZM61C06016	SEMS-BOLT	セムスボルト	3		
A25-4	2432R233D1	CLIP	クリップ	1		
A25-6	YN03E01001D5	CLIP	クリップ	7		
A25-7	2427Z1594D003	TRIM	トリム	1		
A25-9	YF14E01009P1	HARNESS	ハーネス	1		
A25-9B	YF73E00001F1	FUSE ASSY	ヒューズアッセン	1		
A25-9Ba	YN73E00001S001	BASE	ベース	1		
A25-9Bb	YN73E00001S002	COVER	カバー	1		
A25-9Bc	2479R655S8	FUSE (10A)	ヒューズ (10A)	12		
A25-9Bd	2479R655S9	FUSE (20A)	ヒューズ (20A)	9		
A25-9Be	YF73E01001P1	LABEL	ラベル	1		
A26	YN25S00001P1	TIMER	タイマ	1		
	三菱品番 MITSUBISHI PARTS NO.	As for the engine parts, refer to following "Engine Parts"	エンジン部品は、 エンジン編を、 御参照ください。			
A20	ME077148	STARTER SAFETY RELAY	スタータセーフティリレー	1		

(09)
(01)

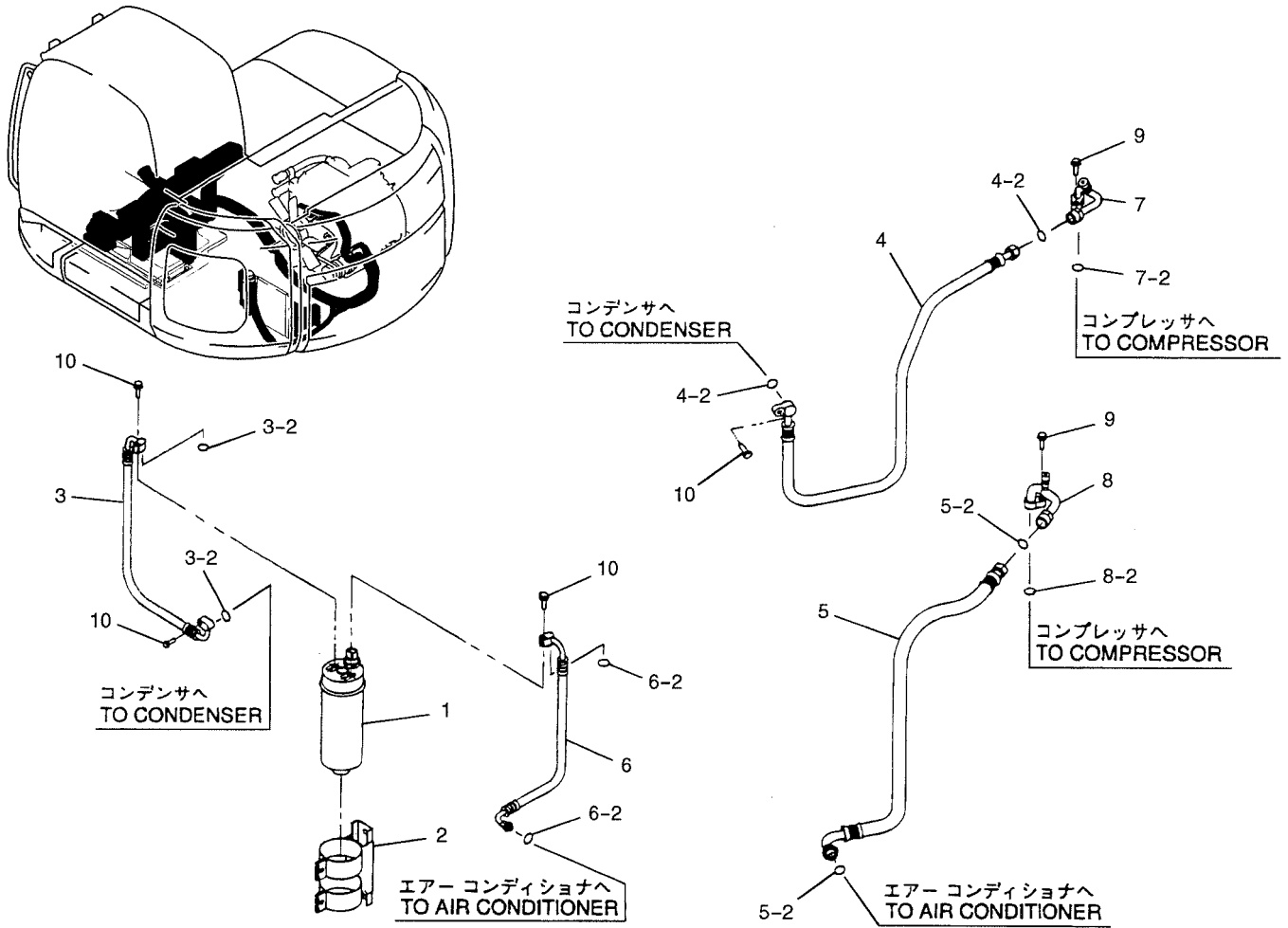


コントローラ グループ・CONTROLLER GROUP

YU03-00648-
YF03-01300-

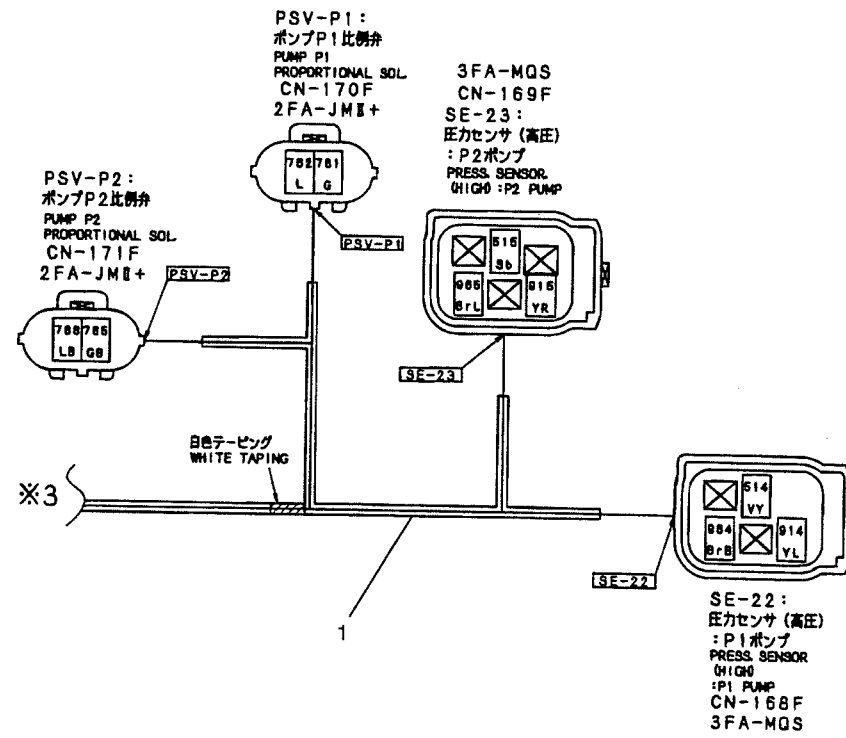
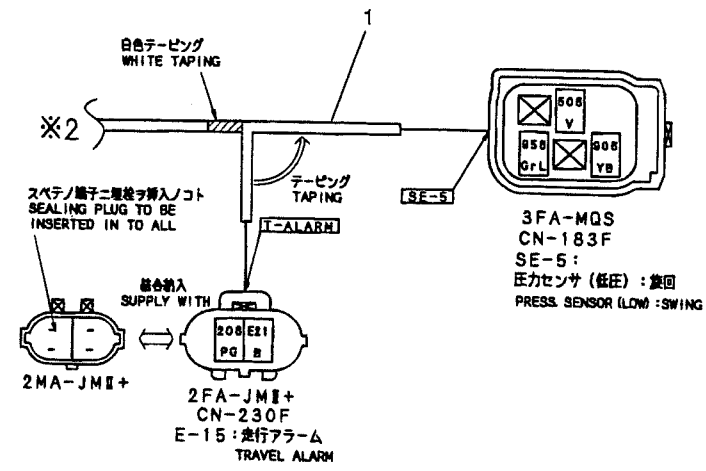


ドライヤ アッセン, エアー・DRIER ASSY, AIR



符号 ITEM	部品番号 PART NO.	部品名 PART NAME	部品名 PART NAME	数量 QTY	参照 REFERENCE	適用号機 APPLICABLE No.
	YF96V00002F1	DRIER ASSY, AIR	ドライヤ アッセン, エア-			
1	YT54S00002P1	RECEIVER	レシーバ	1		
2	YN20M01355P1	BRACKET	ブラケット	1		
3	YF20M01014F1	HOSE ASSY	ホース アッセン	1		
3-2	2445Z1604D6	O-RING	O-リング	2		
4	YF20M01008F1	HOSE ASSY	ホース アッセン	1		
4-2	2445Z1604D4	O-RING	O-リング	2		
5	YF20M01009F1	HOSE ASSY	ホース アッセン	1		
5-2	2445Z1604D5	O-RING	O-リング	2		
6	YF20M01010F1	HOSE ASSY	ホース アッセン	1		
6-2	2445Z1604D6	O-RING	O-リング	2		
7	YN20M01244F1	TUBE ASSY	チューブ アッセン	1		
7-2	2445Z1604D4	O-RING	O-リング	1		
8	YN20M01251F1	TUBE ASSY	チューブ アッセン	1		
8-2	2445Z1604D5	O-RING	O-リング	1		
9	YT96V00001S009	CAPSCREW	キャップ スクリュー	2		
10	YT96V00001S010	CAPSCREW	キャップ スクリュー	4		

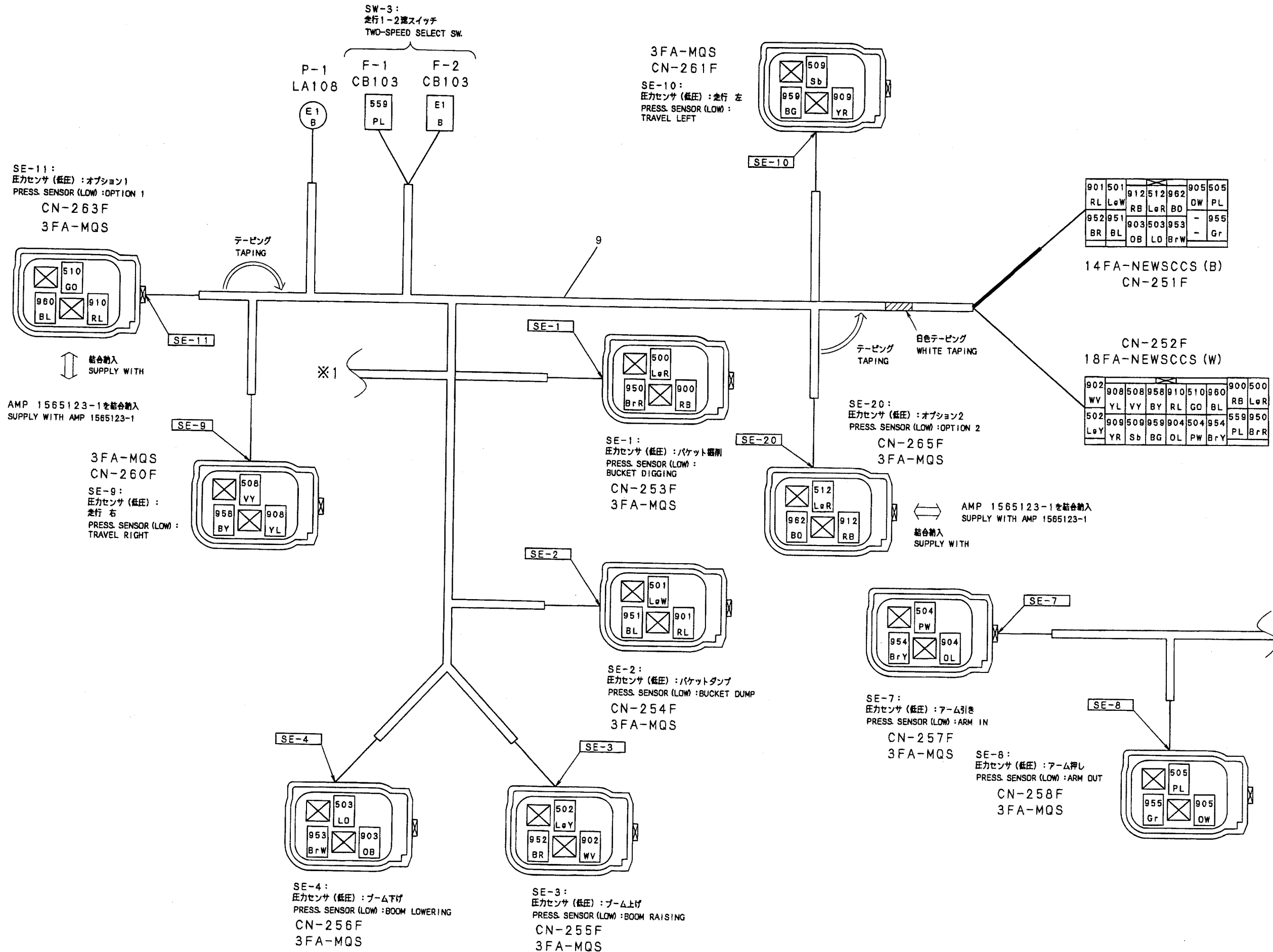
FIG 292-01-1



符号 ITEM	部品番号 PART NO.	部品名 PART NAME	部品名 PART NAME	数量 QTY	参照 REFERENCE	適用号機 APPLICABLE No.
	YF13E00005F1	HARNESS ASSY, UPP (EU)	ハーネス アッセン, アッハ° (欧州)			
	YF13E00005F2	HARNESS ASSY, UPP (KAI)	ハーネス アッセン, アッハ° (KAI)			
1	YF13E01005P2	HARNESS	ハーネス	1	←	YU02-00501 --00527 YF02-01201 --01215
	YF13E01005P3	HARNESS	ハーネス	1	←	YU02-00528 --00706 YF02-01216 --01352
	YF13E01005P4	HARNESS	ハーネス	1	←	YU03-00707- YF03-01353-
2	YN13E01102D1	CABLE	ケーブル	1		
3	2486R87D2	CABLE	ケーブル	1		
4	YN13E01174D1	CABLE	ケーブル	1		
5	2486Z139D1	CABLE	ケーブル	1		
6	YF13E01004P1	GROMMET	グロメット	1		
7	YN13E01099P1	GROMMET	グロメット	2		
8	ZN18C08007	NUT	ナット	4		
9	ZW26X08000	LOCK WASHER	ロックワッシャ	4		
10	YN25M01045P1	GROMMET	グロメット	2		
11	YN13E01124P1	GROMMET	グロメット	1		
12	YT13E01021P2	GROMMET	グロメット	1		
13	YF13E01008P1	GROMMET	グロメット	1		
14	2432R233D3	CLIP	クリップ	3		
15	LE13E01006P1	CABLE	ケーブル	1		
16	PY01P01043D4	CLIP	クリップ	10	(F1 ONLY)	
	PY01P01043D4	CLIP	クリップ	5	(F2 ONLY)	
17	YB13E01012P1	HARNESS	ハーネス	1	(F1 ONLY)	
18	YN03E01001D5	CLIP	クリップ	2		
19	YN15E01040D2	HARNESS	ハーネス	1	(F1 ONLY)	
A1	YF03Z00004P1	SCHEMATIC, ELEC	ケイトウス°, デンキ	1	(NOT IN SERVICE)	YU02-00501 --00647 YF02-01201 --01299
	YF03Z00009P2	SCHEMATIC, ELEC	ケイトウス°, デンキ	1	(NOT IN SERVICE)	YU03-00648- YF03-01300-

ハーネス アッセン, アッパ・HARNESS ASSY, UPP
(フロアプレート・FLOOR PLATE)

FOR KAI
YU02-00501-
YF02-01201-



符号 ITEM	部品番号 PART NO.	部品名 PART NAME	部品名 PART NAME	数量 QTY	参照 REFERENCE	適用号機 APPLICABLE No.
0	LQ15V00007F2	LOW GROUP MOTOR ASSY, PROPELLING	ロー グループ モータ アッセン, ソウコウ	2	SEE (C. P. M)	YU02-00501 --00729
	LQ15V00019F1	MOTOR ASSY, PROPELLING	モータ アッセン, ソウコウ	2	SEE (C. P. M)	YU03-00730-
A1	YF02F00006P1	FRAME, LOW	フレーム, ロー	1		
A1-1	LQ07F01054P1	SUPPORT	サポ ート	4		
A1-2	YN41C00037P1	STEP	ステップ	6		
A1-3	YN07F01075P1	GUIDE	ガイド	2		
A1-4	YN07F01076P1	GUIDE	ガイド	2		
B1	LQ01F00020F1	LOW GROUP	ロー グループ			
B1	LQ01F01054P1	COVER	カバー	2		
B2	YN01F01039P1	GUIDE, TRACK	ガイド, トラック	2		
B3	2422T556	PLATE	プレート	1		
B4	2418T12274	PACKING	パッキン	1		
B5	2420P1580D1	CAPSCREW	キャップ スクリュ	8		
B6	ZS18C12025	CAPSCREW	キャップ スクリュ	8		
B7	ZS18C10014	CAPSCREW	キャップ スクリュ	2		
B8	ZW26X10000	LOCK WASHER	ロックワッシャ	2		
B9	YN01F01040P1	CAP	キャップ	32		
B10	ZW16X12000	WASHER	ワッシャ	8		
B11	ZW26X12000	LOCK WASHER	ロックワッシャ	8		
C2	YN19H00040F2	JOINT INSTAL, SWIVEL	ジョイント トリツケ, スイベル			
C2	ZS18C12025	CAPSCREW	キャップ スクリュ	3		
C3	ZS18F20120	CAPSCREW	キャップ スクリュ	1		
C4	ZW16X12000	WASHER	ワッシャ	3		
C5	ZN18F20016	NUT	ナット	1		
C6	YN55V00037F2	JOINT ASSY, SWIVEL	ジョイント アッセン, スイベル	1	SEE (C. P. M)	
(01) D1	LQ53D00007F1	MOTOR INSTAL, PROPEL	モータ トリツケ, フ ロペ ル			
(01) D2	YN51D01002P1	SPROCKET	スプ ロケット	2		
(05) D3	ZS13C18055	CAPSCREW	キャップ スクリュ	52		
(01) D3	YN53D01003P1	CAPSCREW	キャップ スクリュ	40		

符号 ITEM	部品番号 PART NO.	部品名 PART NAME	部品名 PART NAME	数量 QTY	参照 REFERENCE	適用号機 APPLICABLE No.
		SHOE ASSY	シュー アッセン	2		
1	LQ60D00023F1 YN62D00017F4	SHOE ASSY TRACK LINK ASSY	シュー アッセン トラックリンク アッセン	2 1		
1-1	2424J170D1	TRACK LINK (R. H)	トラックリンク (右)	51		
1-2	2424J170D2	TRACK LINK (L. H)	トラックリンク (左)	51		
1-3	2405P694	BUSHING	ブッシュ	50		
1-4	2419P3042	PIN	ピン	50		
1-5	2405P392	BUSHING	ブッシュ	1		
1-6	YN62D01017P1	PIN, MASTER	ピン, マスタ	1		
1-7	2418T25964	COLLAR	カラー	2		
1-8	YN62D01028P1	SEAL	シール	100		
2	2424N196D1	SHOE	シュー	51		
7	2420Z1292	BOLT	ボルト	204		
9	2420Z1293	NUT	ナット	204		
3	LQ60D00023F2 2424N196D2	SHOE ASSY CONSISTS OF ITEM SHOE	シュー アッセン 1, 3, 7 & 9 シュー	2 51		
4	LQ60D00023F3 2424N196D3	SHOE ASSY CONSISTS OF ITEM SHOE	シュー アッセン 1, 4, 7 & 9 シュー	2 51		
5	LQ60D00023F4 2424N196D4	SHOE ASSY CONSISTS OF ITEM SHOE	シュー アッセン 1, 5, 7 & 9 シュー	2 51		
6 8	LQ60D00023F5 2424N204 2420T7262D2	SHOE ASSY CONSISTS OF ITEM SHOE, FLAT BOLT	シュー アッセン 1, 6, 8 & 9 シュー, フラット ボルト	2 51 204		

(01)

CLICK HERE TO **DOWNLOAD** THE COMPLETE MANUAL

- Thank you very much for reading the preview of the manual.
- You can download the complete manual from: www.heydownloads.com by clicking the link below



- Please note: If there is no response to CLICKING the link, please download this PDF first and then click on it.

CLICK HERE TO **DOWNLOAD** THE COMPLETE MANUAL

符号 ITEM	部品番号 PART NO.	部品名 PART NAME	部品名 PART NAME	数量 QTY	参照 REFERENCE	適用号機 APPLICABLE No.
	YF02B00001F5	BOOM ASSY, STD 5.65M	5.65M ブームアッセン, スタンダード			
	YF02B00037F5	BOOM ASSY, HOE	ブームアッセン, ホ-			YU02-00501 --00723 YF02-01201 --01365 YU03-00724- YF03-01366-
A2	YN02B01407P1	BUSHING	ブッシュ	2		
A6	★	BOOM, HOE	ブーム, ホ-	1		
A6-1	YF02B01010P1	BRACKET	ブラケット	1		YU02-00501 --00723 YF02-01201 --01365
	YN02B01557P1	BRACKET	ブラケット	1		YU03-00724- YF03-01366-
A6-1A	YF02B01009P1	BLOCK, TAPPED	ブロック, タップド	2		
A6-1B	YN02B01087P1	BLOCK, TAPPED	ブロック, タップド	2		
A6-2	YN02B01194P1	BLOCK, TAPPED	ブロック, タップド	2		
A6-3	2416T21120D2	BLOCK, TAPPED	ブロック, タップド	4		
A6-4	2416T9878	BLOCK, TAPPED	ブロック, タップド	1		
A6-5	2418T22409	PLATE	プレート	1		
	YF02B00004F1	BOOM INSTAL	ブームドリツケ			
B1	YF02B01012P1	PIN	ピン	1		
B2	YN02B01233P1	PIN	ピン	1		
B3	YN02B01234P1	PIN	ピン	1		
B4	B16T0442D53	SHIM (0.5)	シム (0.5)	1		
B5	B16T0442D40	SHIM (0.9)	シム (0.9)	1		
B6	B16T0442D14	SHIM (1.6)	シム (1.6)	1		
B7	B16T0442D15	SHIM (2.3)	シム (2.3)	1		
B8	YN02B01414D1	SHIM (2.0)	シム (2.0)	2		
	YN02B00095F1	BOOM GROUP	ブームグループ			
C1	2444R1117D092	HOSE	ホース	2		
C2	2444R1117D250	HOSE	ホース	1		
C3	2444R1117D302	HOSE	ホース	1		
C4	2444R1117D240	HOSE	ホース	1		
(01) C5	ZH32Z04000	ELBOW	エルボ	2		
(01) C6	2445R220D6	SEAL, DUST	シール, ダスト	2		
(02) C7	ZG91S02000	NIPPLE, GREASE	ニップル, グリース	5		
(01) C8	ZG91V02000	NIPPLE, GREASE	ニップル, グリース	1		
(02)						

符号 ITEM	部品番号 PART NO.	部品名 PART NAME	部品名 PART NAME	数量 QTY	参照 REFERENCE	適用号機 APPLICABLE No.
		ARM ASSY, STD 2.94M	2.94M アーム アッセン, スタンダート			
A1	YN12B00596F1 YN12B01850F1	ARM GROUP LINK ASSY, BUCKET	アーム グループ リンク アッセン, バケツ	1		
A1-1	★	LINK, BUCKET	リンク, バケツ	1		
A1-2	YN12B01835P1	BUSHING	ブッシュ	2		
A1-3	YN12B01839P1	BUSHING	ブッシュ	2		
A2	YN12B01227P1	LINK	リンク	1		
A3	YN12B01228P1	LINK	リンク	1		
A4	YN12B01716P1	PIN	ピン	2		
A5	YN12B01717P1	PIN	ピン	1		
A6	YN12B01718P1	PIN	ピン	1		
A7	HS18C16130G2	CAPSCREW	キャップ スクリュ	1		
A8	HS18C16140G2	CAPSCREW	キャップ スクリュ	1		
A9	ZN18C16013	NUT	ナット	4		
A10	2445R220D4	SEAL, DUST	シール, ダスト	8		
A11	2445R220D3	SEAL, DUST	シール, ダスト	2		
A12	2445R220D6	SEAL, DUST	シール, ダスト	2		
A13	ZG91S02000	NIPPLE, GREASE	ニップル, グリース	5		
A14	ZG91U02000	NIPPLE, GREASE	ニップル, グリース	1		
A15	B16T0442D57	SHIM (0.5)	シム (0.5)	1		
A16	B16T0442D44	SHIM (0.9)	シム (0.9)	1		
A17	B16T0442D2	SHIM (1.6)	シム (1.6)	1		
A18	YN12B01122D1	SHIM (0.5)	シム (0.5)	2		
A19	YN12B01122D2	SHIM (0.9)	シム (0.9)	2		
A20	YN12B01122D3	SHIM (1.6)	シム (1.6)	2		
A23	YN12B01601D1	SHIM (2.0)	シム (2.0)	4		
A24	YN12B01602D1	SHIM (2.0)	シム (2.0)	2		
B4	YN12B00524F4 YN12B01597P1	ARM ASSY BUSHING	アーム アッセン ブッシュ	2		
B7	★	ARM	アーム	1		
B7-2	YN12B01775P1	PLATE	プレート	1		
B7-3	YN12B01308D1	PLATE	プレート	1		
B7-4	YN12B01308D2	PLATE	プレート	2		
B10	YN12B01839P1	BUSHING	ブッシュ	2		
B11	YN12B01838P1	BUSHING	ブッシュ	2		
C1	YN12B00357F1 YN12B01699P1	ARM INSTAL PIN	アーム トリツカ ピン	1		
(01) C2	YN12B01466P1	PIN	ピン	1		
(02) C3	2418T12469	PLATE	プレート	1		
(06) C4	HS18C16150G2	CAPSCREW	キャップ スクリュ	1		

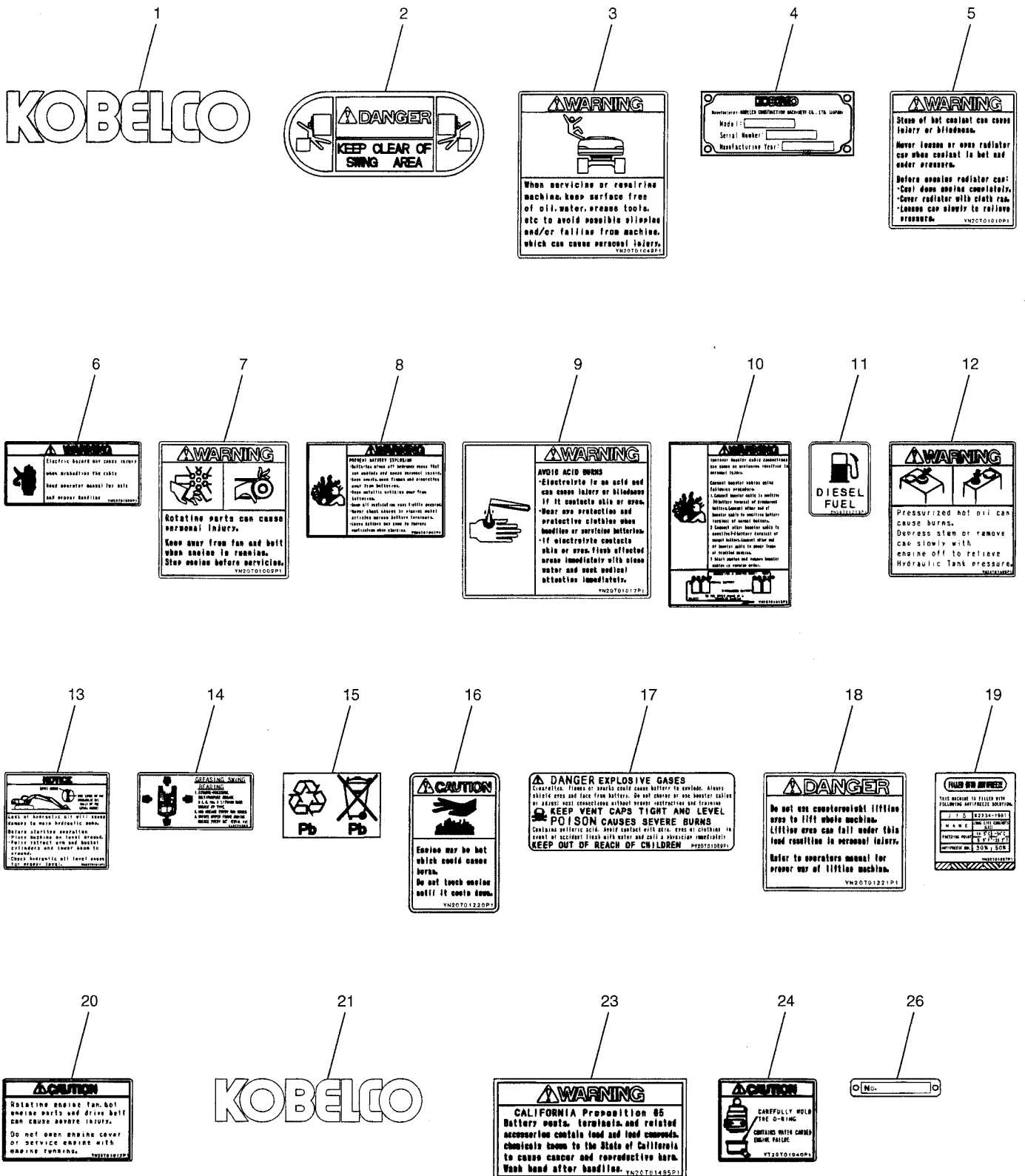


工具及び予備品
TOOLS AND SPARE PARTS

符号 ITEM	部品番号 PART NO.	部品名 PART NAME	部品名 PART NAME	数量 QTY	参照 REFERENCE	適用号機 APPLICABLE No.
B13	PW64H01007P1	TEE	ティー	4		
B14	PY01P01043D6	CLIP	クリップ	3		
B15	2444Z3524	CONNECTOR	コネクタ	4		
B16	ZH22X06000	CONNECTOR	コネクタ	2		
B17	ZH32X06000	ELBOW	エルボ	7		
B18	ZH42X06000	ELBOW	エルボ	7		
B19	2420R537D250	HOSE	ホース	1		
B20	2420R537D270	HOSE	ホース	1		
B21	2420R537D280	HOSE	ホース	1		
B22	2420R537D370	HOSE	ホース	1		
B23	2420R537D400	HOSE	ホース	2		
B24	PU13E01010DP	TUBE	チューブ	1		
B25	2420R537D300	HOSE	ホース	1		
B26	2420R537D430	HOSE	ホース	1		
B27	YF64H01008P1	GUIDE	ガイド	1		
B28	YX32H01012D1	RUBBER	ラバー	1		
B29	YX32H01012D2	RUBBER	ラバー	2		
B30	ZS18C10025	CAPSCREW	キャップスクリュー	2		
B31	ZW16H10000	WASHER	ワッシャ	2		
B32	YV64H01015P1	TEE	ティー	1		
B33	YN21V00005F2	VALVE ASSY, CHECK	バルブ アッセン, チェック	1		
B34	YX64H01030P1	ELBOW	エルボ	1		
B35	ZW16X08000	WASHER	ワッシャ	4		
B36	PW64H01011P1	TEE	ティー	1		
B37	2420Z2185	GROMMET	グロメット	2		
C1	YF06H00004F4	CONTROL LINES, MAIN	コントロール ハイカン, メイン			
C1-1	LC52S00011P1	SENSOR, PRESS (L. P.)	センサ, プレッション (低圧)	1		
C2	ZD12P01100	O-RING	O-リング	1		
C3	ZH22X04006	CONNECTOR	コネクタ	6		
C4	ZH22X06000	CONNECTOR	コネクタ	5		
C5	2444Z2891	CONNECTOR	コネクタ	2		
C6	2444T2524	CONNECTOR	コネクタ	1		
C7	YN21V00005F2	VALVE ASSY, CHECK	バルブ アッセン, チェック	2		
C8	2444Z3711	CONNECTOR	コネクタ	2		
C9	YN06H01006P1	CONNECTOR	コネクタ	1		
C10	YN06H01017P1	CONNECTOR	コネクタ	2		
C11	ZH32X04000	ELBOW	エルボ	8		
C12	ZH32X04006	ELBOW	エルボ	8		
C13	ZH32X06000	ELBOW	エルボ	5		
C14	2444Z3155	ELBOW	エルボ	2		
C15	HH55Q04004G1	TEE	ティー	2		
C18	HH55Q06006G1	TEE	ティー	6		
C19	PU13E01010D8	TUBE	チューブ	1		
C20	2444R1120D100	HOSE	ホース	1		
C21	2444R1120D040	HOSE	ホース	1		
C22	2444R1120D028	HOSE	ホース	1		
C23	2420R349D046	HOSE	ホース	1		
(04) C23	2420R349D050	HOSE	ホース	1		
(03) C24	2420R349D064	HOSE	ホース	1		
(05) C25	2420R349D070	HOSE	ホース	1		

符号 ITEM	部品番号 PART NO.	部品名 PART NAME	部品名 PART NAME	数量 QTY	参照 REFERENCE	適用号機 APPLICABLE No.
		HYD LINES, CYLINDER	ユアツ ハイカン, シリンダ [°]			
01	YN01V00107F2	CYLINDER ASSY, BOOM (R. H)	シリンダ [°] アッセン, ブーム (右)	1	SEE (C. P. M)	YU02-00501 --00631
						YF02-01201 --01288
	YN01V00107F3	CYLINDER ASSY, BOOM (R. H)	シリンダ [°] アッセン, ブーム (右)	1	SEE (C. P. M)	YU02-00632- YF02-01289-
02	YN01V00108F2	CYLINDER ASSY, BOOM (L. H)	シリンダ [°] アッセン, ブーム (左)	1	SEE (C. P. M)	YU02-00501 --00631
						YF02-01201 --01288
	YN01V00108F3	CYLINDER ASSY, BOOM (L. H)	シリンダ [°] アッセン, ブーム (左)	1	SEE (C. P. M)	YU02-00632- YF02-01289-
	YF42H00006F1	HYD LINES, CYLINDER	ユアツ ハイカン, シリンダ [°]			
1	YN42H01825P1	TUBE	チューブ [°]	1		
2	YN42H01826P1	TUBE	チューブ [°]	1		
3	YF42H01010P1	TUBE	チューブ [°]	1		
4	YN42H01562P1	TUBE	チューブ [°]	1		
5	YF42H01011P1	TUBE	チューブ [°]	1		
6	YF42H01012P1	TUBE	チューブ [°]	1		
7	YF42H01013P1	TUBE	チューブ [°]	1		
8	YF42H01014P1	TUBE	チューブ [°]	1		
9	YN42H01547P1	BLOCK, TAPPED	ブロック, タップド [°]	2		
10	ZX20H10088	HOSE	ホース	2		
11	ZX20H12088	HOSE	ホース	2		
12	ZX20H10120	HOSE	ホース	1		
13	2444Z3499	CONNECTOR	コネクタ	4		
14	YN28V00015F1	VALVE ASSY, HOLDING	バルブ [°] アッセン, ホールディング [°]	1	SEE (C. P. M)	
15	YN28V00014F1	VALVE ASSY, HOLDING	バルブ [°] アッセン, ホールディング [°]	1	SEE (C. P. M)	
16	2432T2242	CLAMP	クランプ [°]	2		
17	ZC36X15009	CLAMP	クランプ [°]	2		
18	HG33H12012G1	ELBOW	エルボ [°]	2		
19	ZA33F15006	ELBOW	エルボ [°]	2		
20	ZG23F10008	CONNECTOR	コネクタ	1		
21	ZA23F15006	CONNECTOR	コネクタ	2		
22	ZH22Z04000	CONNECTOR	コネクタ	2		
23	HH25R06006GE	CONNECTOR	コネクタ	2		
24	ZD12P02600	O-RING	O-リング [°]	4		
25	ZD12A01800	O-RING	O-リング [°]	4		
26	ZD12A01600	O-RING	O-リング [°]	4		
27	ZD12P01400	O-RING	O-リング [°]	4		
28	ZS18C10065	CAPSCREW	キャップ スクリュー	2		
29	ZS18C08035	CAPSCREW	キャップ スクリュー	2		
30	ZS28C10065	CAPSCREW	キャップ スクリュー	8		
31	ZS28C10030	CAPSCREW	キャップ スクリュー	8		
32	ZW16H10000	WASHER	ワッシャ	2		
33	ZW26X10000	LOCK WASHER	ロックワッシャ	2		
(05) 34	ZW26X08000	LOCK WASHER	ロックワッシャ	2		

符号 ITEM	部品番号 PART NO.	部品名 PART NAME	部品名 PART NAME	数量 QTY	参照 REFERENCE	適用号機 APPLICABLE No.
		ARM ASSY, LONG 3.33M	3.33M アーム アッセン, ロング			
A1	YN12B00392F1 YN12B01542F1	ARM GROUP LINK ASSY, BUCKET	アーム グループ リンク アッセン, バケツ	1		
A1-1	★	LINK, BUCKET	リンク, バケツ	1		
A1-2	YN12B01599P1	BUSHING	ブッシュ	2		
A1-3	YN12B01596P1	BUSHING	ブッシュ	2		
A2	YN12B01227P1	LINK	リンク	1		
A3	YN12B01228P1	LINK	リンク	1		
A4	YN12B01716P1	PIN	ピン	2		
A5	YN12B01717P1	PIN	ピン	1		
A6	YN12B01718P1	PIN	ピン	1		
A7	HS18C16130G2	CAPSCREW	キャップ スクリュ	1		
A8	HS18C16140G2	CAPSCREW	キャップ スクリュ	1		
A9	ZN18C16013	NUT	ナット	4		
A10	2445R220D4	SEAL, DUST	シール, ダスト	8		
A11	2445R220D3	SEAL, DUST	シール, ダスト	2		
A12	2445R220D6	SEAL, DUST	シール, ダスト	2		
A13	ZG91S02000	NIPPLE, GREASE	ニップル, グリース	5		
A14	ZG91U02000	NIPPLE, GREASE	ニップル, グリース	1		
A15	B16T0442D57	SHIM (0.5)	シム (0.5)	1		
A16	B16T0442D44	SHIM (0.9)	シム (0.9)	1		
A17	B16T0442D2	SHIM (1.6)	シム (1.6)	1		
A18	YN12B01122D1	SHIM (0.5)	シム (0.5)	2		
A19	YN12B01122D2	SHIM (0.9)	シム (0.9)	2		
A20	YN12B01122D3	SHIM (1.6)	シム (1.6)	2		
A23	YN12B01601D1	SHIM (2.0)	シム (2.0)	4		
A24	YN12B01602D1	SHIM (2.0)	シム (2.0)	2		
B1	YF12B00019F1 ★	ARM ASSY, LONG ARM	アーム アッセン, ロング アーム	1		
B1-2	2418T18257	PLATE	プレート	1		
B2	YN12B01596P1	BUSHING	ブッシュ	2		
B3	YN12B01595P1	BUSHING	ブッシュ	2		
B4	YN12B01597P1	BUSHING	ブッシュ	2		
C1	YN12B00357F1	ARM INSTAL	アーム トリツケ	1		
(05) C2	YN12B01699P1	PIN	ピン	1		
(01) C3	2418T12469	PLATE	プレート	1		
(06) C4	HS18C16150G2	CAPSCREW	キャップ スクリュ	1		



SK235SR-1E, SK235SRLC-1E, SK235SRNLC-1E
CRAWLER EXCAVATOR ALPHABETICAL INDEX

A

ACTUATOR	298-01
ADHESIVE	180-01
	180-49, 194-01, 194-49
ADIABATIC	298-01
ADJUSTER	224-49
	224-50
ADJUSTOR	224-01
AIR-CLEANER, ELEMENT (INNER)	004-50
AIR-CLEANER, ELEMENT (OUTER)	004-50
AIR-CON, FILTER	004-50
AIR-CON, FILTER (OUTER)	004-50
AIR-CON, PACKING	004-50
ALARM	810-01
	810-49
ALTERNATOR	020-49
	020-50
AMPLIFIER	814-50
ANGLE	250-01
	250-50
ANTENNA	180-01
	180-49, 814-50
ARM, LONG	866-01
	866-01A, 866-49
	866-49A, 866-50, 866-50A
ARM, LONG (3.33M)	866-01
	866-01A, 866-49
	866-49A, 866-50, 866-50A
ARM, SHORT (2.4M)	860-01
	860-01A
ARM, STD (2.94M)	580-01
	580-01A, 580-49
	580-49A, 580-50, 580-50A
ARM, WIPER	190-01

B

BACK FORM	224-01
BACK-MIRROR	172-01
	173-01, 173-50A
BAR	194-01
	194-49
BATTERY	280-01
BELT, SEAT	235-01
BLADE, WIPER	190-01
BLOWER, MOTOR	298-01
BONNET	240-01
	240-49, 240-50
BOOM, STD (5.65M)	450-01
	450-49, 450-50
BOOT	128-01
	128-50, 132-01
	132-50A, 140-01
	140-50, 720-49
BOX	048-50
	240-01, 240-49
	240-50, 249-01, 249-50
BREATHER	062-01
	062-01A, 062-50
BRUSH	180-01
	180-49
BUCKET	670-01
	670-49
BUCKET, STD (0.8M3)	674-01
BY-PASS VALVE	020-49
	020-50

C

CAB	176-01
	176-49, 177-01
	177-01A, 180-01, 180-49

INDEX FOR PARTS No.

SK235SR(LC)-1E

PARTS MANUAL

PART No	PAGE	PART No	PAGE	PART No	PAGE
< 2405 >		< 2412 >		2418T10357	240-01-7
2405P392	378-01-1	2412N289D11	674-01-1		240-49-3
	380-01-1	2412N289D21	674-01-1		240-49-7
	380-01A-1	2412U113F1	674-01-1		240-50-3
	382-01-1	2412U113S1	674-01-1		240-50-4
	382-01A-1				240-50-7
2405P482	356-01-1			2418T12274	330-01-1
2405P489	366-01-1				336-01-1
	366-01A-1				338-50-1
	367-01-1	< 2413 >		2418T12469	580-01-1
	367-01A-1	2413J376	078-01-1		580-01A-1
2405P694	378-01-1				580-49-1
2405P694	380-01-1				580-49A-1
	380-01A-1				580-50-1
	382-01-1				580-50A-1
	382-01A-1	< 2414 >			860-01-2
2405R312D1215	065-01-1	2414T2784	010-01-1		860-01A-2
2405R312D1415	128-01-1	2414T4185	676-28-1		866-01-1
	128-50-1		677-50-1		866-01A-1
2405R312D1612	128-01-1	2414T4530	260-21-1		866-49-1
	128-50-1		260-28-1		866-49A-1
2405R312D2010	128-01-1		260-49-1		866-50-1
	128-50-1		260-50-1		866-50A-1
			260-50-2	2418T12753	180-01-2
		2414Z199D045	723-50-1		180-49-2
		2414Z199D100	110-01-1	2418T17494	078-01-1
			723-50-1	2418T17550	450-01-2
					450-49-2
< 2406 >					450-50-2
2406R527	676-28-1			2418T17912D1	240-01-3
	677-50-1				240-49-3
2406Z623D3	677-50-1				240-50-3
2406Z623D4	676-28-1	< 2416 >		2418T18257	580-50-1
		2416N6141	160-01-2		580-50A-1
			160-50-2		866-50-1
		2416T13049D6	250-01-1		866-50A-1
			250-50-1	2418T22409	450-01-1
		2416T13049D8	250-01-1		450-49-1
			250-50-1		450-50-1
< 2408 >		2416T13056	570-01-1	2418T23987D2	670-01-1
2408R587D1	676-28-1		570-50-1		670-49-1
	677-50-1	2416T21120D2	450-01-1	2418T24324D2	400-01-1
2408R587D2	676-28-1		450-49-1		402-01-1
	677-50-1		450-50-1		404-50-1
2408R587D3	676-28-1	2416T4194	580-01-1	2418T25964	378-01-1
	677-50-1		580-01A-1		380-01-1
2408R587D4	676-28-1		860-01-1		380-01A-1
	677-50-1		860-01A-1		382-01-1
2408R587D5	676-28-1		866-01-1		382-01A-1
	677-50-1		866-01A-1	2418T26637D1	325-01-1
2408R587D6	677-50-1	2416T6682	249-01-1	2418T8864	240-01-6
			249-49-1		240-49-5
			249-50-1		240-50-6
			249-50-2	2418T9962	059-01-1
< 2410 >		2416T9878	450-01-1		059-50-1
24100U1176S18	294-01-1		450-49-1	2418Z1333D11	283-01-1
24100U1176S19	294-01-1		450-50-1	2418Z1333D17	283-01-1
24100U1176S25	294-01-1	2416Z434	010-01-1	2418Z1333D18	052-01-1
24100U1176S26	294-01-1				052-50-1
24100U1176S27	294-01-1			2418Z1333D37	052-01-1
24100U1176S5	290-01-1				052-50-1
24100U1188S12	298-01-1			2418Z1333D38	052-01-1
24100U759S28	298-01-1	< 2418 >			052-50-1
24100U759S32	298-01-1	2418P5535	280-01-1		723-50-1
			280-50-1	2418Z1333D5	283-01-1
		2418R139E3	070-01-1	2418Z1333D7	180-01-2
		2418R323D11	570-01-1	2418Z726D3	180-49-2
			570-50-1		
< 2410 >			754-50-1		
2410N862	366-01-1	2418R323D13	570-01-1		
	367-01-1		570-50-1		
2410T352	078-01-1	2418R676D6	860-01-1	< 2419 >	
			860-01A-1	2419P3042	378-01-1
		2418T10357	240-01-3		380-01-1
			240-01-4		

PART No	PAGE	PART No	PAGE	PART No	PAGE
YF22E01001P1	270-50-1	YF42H00001F1	500-01-1	YF64H00010F1	160-01-2
	270-50A-1		500-50-1		160-50-2
YF22P00002F1	048-50-1	YF42H00006F1	846-50-1	YF64H00011F1	150-01-1
	050-50-1	YF42H01001P1	500-01-1	YF64H00012F1	720-49-1
YF22P00002S001	050-50-1		500-50-1	YF64H01002P1	140-01-1
YF22P00002S002	050-50-1	YF42H01002P1	500-01-1	YF64H01004P1	150-01-1
YF22P00002S003	050-50-1		500-50-1	YF64H01006P1	140-01-1
YF22P00002S004	050-50-1	YF42H01010P1	846-50-1	YF64H01007P1	140-01-1
YF22P00002S005	050-50-1	YF42H01011P1	846-50-1	YF64H01008P1	140-01-2
YF22P00002S006	050-50-1	YF42H01012P1	846-50-1		140-50-2
YF22P00002S007	050-50-1	YF42H01013P1	846-50-1		720-49-2
YF22P00002S008	050-50-1	YF42H01014P1	846-50-1	YF64H01011P1	140-01-2
YF22P00002S009	050-50-1	YF42H01027P1	500-01-1	YF68H00002F1	140-01-1
YF22P00002S010	050-50-1		500-50-1	YF68H00004F1	140-50-1
YF22P00002S011	050-50-1	YF42H01028P1	500-01-1	YF68H00005F1	720-49-1
YF22P00003F1	048-50-1		500-50-1	YF68H01003D1	140-01-1
YF22P00005F1	048-50-1	YF43H00003F1	876-01-1		720-49-1
YF22P01004D1	048-50-1	YF52C01002P1	173-01-1	YF68H01003D2	140-01-1
YF22P01004D2	048-50-1	YF52C01003P1	173-01-1	YF68H01003D3	140-50-1
YF22P01007P2	048-50-1	YF52F00004F1	010-01-1	YF68H01004D1	140-50-1
YF22P01007P3	048-50-1	YF52F00006P1	010-01-1	YF68H01004D2	720-49-1
YF22P01008F1	048-50-1	YF52F01005P1	010-01-1	YF68H01004D4	140-01-1
YF22T00003P1	968-50-1	YF52F01006P1	010-01-1		140-50-1
YF22T00005F1	968-50-1	YF52F01007P1	010-01-1	YF68H01005P1	140-01-1
YF22T00005F2	968-50-1	YF52F01008P1	010-01-1		140-50-1
YF22T00005F3	968-50-1	YF52F01015P1	010-01-1		720-49-1
YF22T00005F4	968-50-1	YF52F01016P1	010-01-1	YF68H01006D2	140-50-1
YF22T00005F5	968-50-1	YF52F01036P1	010-01-1		720-49-1
YF22T00005F6	968-50-1	YF52F01037P1	010-01-1	YF73E00001F1	270-28-1
YF22T00006F1	950-50-1	YF52F01038P1	010-01-1		270-28A-1
YF22T00006F2	950-50-1	YF52F01039P1	010-01-1		270-49-1
YF22T00006F3	950-50-1	YF52F01040P1	010-01-1		270-50-1
YF22T00007F1	965-50-1	YF52F01042P1	010-01-1	YF73E00001F2	270-50A-1
YF22T00007F2	965-50-1	YF52F01044P1	010-01-1	YF73E01001P1	270-28-1
YF22T00007F3	965-50-1	YF52S00001F1	059-01-1		270-28A-1
YF22T00007F4	965-49-1		059-50-1		270-49-1
YF22T00007F5	965-49-1	YF53E00001F1	810-01-1		270-50-1
YF22T00009F1	950-49-1	YF53E00001F2	810-49-1	YF73E01002P1	270-50A-1
YF22T00009F2	950-49-1	YF60C00001P1	016-49-1	YF91Z00001D2	678-28A-1
YF22T00009F3	950-49-1		016-50-1		678-50-1
YF24C00001F1	250-01-1	YF60C00002F1	016-49-1		678-50A-1
YF24C00002F1	250-50-1		016-50-1	YF91Z00001D3	678-28-1
YF24C01001P1	250-01-1	YF60C00003P1	016-49-1		678-50-1
YF24C01002F1	250-01-1		016-50-1		678-50A-1
YF24C01002F2	250-50-1	YF60C00004F2	016-50-1	YF91Z00002D2	678-28-1
YF24C01003P1	250-50-1	YF60C00004F3	016-49-1		678-28A-1
YF24C01004P1	250-01-1	YF60C00004F5	016-50-1		678-50-1
YF24C01005P1	250-50-1	YF60C01001P1	016-49-1		678-50A-1
YF30H00001F1	090-01-1		016-50-1	YF96V00002F1	288-01-1
YF30T00001F4	678-50-1	YF60C01002D1	016-49-1		292-01-1
YF30T00001F5	678-50-1		016-50-1	YJ21C01079D1	240-01-2
YF30T00001F6	678-28-1	YF60C01003P1	016-49-1		240-49-2
YF30T00002F1	678-50A-1		016-50-1		240-50-2
YF30T00002F2	678-50A-1	YF60C01004D1	016-49-1	YJ21C01079D6	240-01-3
YF30T00002F3	678-28A-1		016-50-1		240-49-3
YF30V00002F1	080-01-1	YF60C01005D1	016-49-1		240-50-3
YF30V00003F1	080-50-1		016-50-1	YJ21C01146D7	240-01-2
YF30V00004F1	080-49-1	YF60C01006D1	016-49-1		240-49-2
YF32H00001F1	110-01-1		016-50-1		240-50-2
YF33H00002F1	062-01-1	YF60C01009P1	016-49-1	YJ21C01149P1	190-01-1
YF33H00002F2	062-50-1		016-50-1	YN01E00004F2	814-50-1
YF33H00002F3	062-01A-1	YF60C01010P1	016-49-1	YN01E01005P1	814-50-1
YF33H00004P1	062-01-1		016-50-1	YN01E01007P1	814-50-1
	062-50-1	YF62H00001F1	160-01-1	YN01F01039P1	330-01-1
YF33H00005P1	062-01A-1		160-50-1		336-01-1
YF33H01010P1	062-01-1	YF64D00001F1	366-01A-1		338-50-1
	062-01A-1		367-01A-1	YN01F01040P1	330-01-1
	062-50-1	YF64D00002F1	366-01A-1		336-01-1
YF33H01011P1	062-01-1	YF64D00003F1	367-01A-1		338-50-1
	062-01A-1	YF64H00006F1	140-01-1	YN01T00041F4	676-28-1
	062-50-1	YF64H00006F3	140-01-1	YN01T00043F1	676-49-1
YF40F00001F1	340-01-1	YF64H00007F1	723-50-1	YN01T00043F2	676-50-1
YF40F00002F1	340-01-1	YF64H00007F2	723-50-1	YN01T01012F1	180-01-1
YF40F01001P1	340-01-1	YF64H00009F1	140-50-1		180-49-1

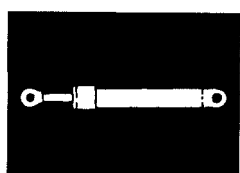
PART No	PAGE	PART No	PAGE	PART No	PAGE
YT21C01163D3	240-49-4	YT25M00010S019	224-49-1	YT50S00005P1	300-50-1
	240-50-5	YT25M00010S020	224-01-1	YT50V01001F1	296-01-1
YT21C01163D5	240-01-3		224-49-1	YT50V01001S001	296-01-1
	240-01-5	YT25M00021F2	220-01-1	YT50V01001S002	004-50-1
	240-49-3	YT25M00022F1	235-01-1		296-01-1
	240-49-5	YT25M00023F1	235-01-1	YT50V01001S003	296-01-1
	240-50-3	YT25M00025F1	220-49-1	YT50V01001S004	296-01-1
	240-50-5		224-49-1	YT50V01002P1	004-50-1
YT21C01163DE	240-01-6	YT25M00025S001	224-49-1		296-01-1
	240-49-5		224-50-1	YT51C00003F1	180-01-1
	240-50-6	YT25M00025S002	224-49-1		194-01-1
YT21C01163DG	240-01-3		224-50-1	YT51C00003F3	180-49-3
	240-49-3	YT25M00025S003	224-49-1		194-49-1
	240-50-3		224-50-1	YT51C01011P1	194-01-1
YT21C01172P1	240-01-3	YT25M00026F1	220-49-1		194-49-1
	240-49-3		220-50-1	YT51C01014P1	194-01-1
	240-50-3	YT25M00027F1	220-50-1		194-49-1
	249-01-1		224-50-1	YT51C01016P1	194-01-1
	249-49-1	YT25M00027S019	224-50-1		194-49-1
	249-50-1	YT25M00027S020	224-50-1	YT51C01017P1	194-01-1
YT21C01179D1	240-01-3	YT25M00030F1	235-01-1		194-49-1
	240-01-7	YT25M01002P2	220-01-1	YT51C01018P1	194-01-1
	240-49-3		220-49-1		194-01-2
	240-49-6		220-50-1		194-49-1
	240-50-3	YT25M01027F1	220-01-1		194-49-2
	240-50-7		220-49-1	YT51C01020P1	194-49-1
YT21C01187P1	240-01-3		220-50-1	YT51C01020P2	194-01-1
	240-49-3	YT25M01053P1	220-01-1	YT51C01021P1	180-01-1
	240-50-3	YT25M01054P1	220-01-1		180-49-1
	249-01-1		220-49-1	YT51C01023P1	194-01-1
	249-49-1		220-50-1	YT51C01024F1	194-01-1
	249-50-1	YT25M01058P1	220-49-1		194-49-1
YT21C01208D1	016-49-1		220-50-1	YT51C01027P1	194-01-1
	016-50-1	YT25M01059F1	220-49-1		194-49-1
YT21C01297D2	250-01-1		220-50-1	YT51C01029P1	194-01-1
	250-50-1	YT33H01028P1	062-01-1		194-49-1
YT21C01297D3	240-01-4		062-01A-1	YT51C01039P1	194-01-1
	240-49-7		062-50-1		194-49-1
	240-50-4	YT50C00002F1	180-01-1	YT51C01042P1	194-01-1
YT21C01297D4	240-01-4		180-49-1		194-49-1
	240-49-7		190-01-1	YT51C01043P1	194-01-1
	240-50-4	YT50C01002P1	190-01-1		194-49-1
YT21C01297D5	240-01-4	YT50C01018P1	190-01-1	YT51C01044F1	194-01-1
	240-49-7	YT50C01019P1	190-01-1		194-49-1
	240-50-4	YT50C01020P1	180-01-2	YT51C01044S001	194-01-1
YT22A01001P1	190-01-1		180-49-2		194-49-1
YT22E00014F1	270-28-2		190-01-1	YT51C01045P1	194-01-1
	270-28A-2	YT50C01022P1	190-01-1		194-49-1
	270-49-2	YT50C01023P1	190-01-1	YT51C01046P2	194-01-1
	270-50-2	YT50C01024P1	190-01-1		194-49-1
YT22E01006P1	270-50A-2	YT50C01042P1	190-01-1	YT51C01047P1	194-01-1
	270-28-1	YT50C01043P1	190-01-1		194-49-1
	270-28A-1	YT50C01055P1	190-01-1	YT51C01048P1	194-01-1
	270-49-1	YT50C01056P1	190-01-1		194-49-1
	270-50-1	YT50C01057P1	190-01-1	YT51C01050F1	194-01-1
	270-50A-1	YT50C01059P1	190-01-1		194-49-1
YT22E01026P1	270-28-2	YT50C01065F1	190-01-1	YT51C01051P1	194-01-1
	270-28A-2	YT50C01077P1	173-50A-1		194-49-1
	270-49-2	YT50C01086F1	190-01-1	YT51C01053P1	194-01-1
	270-50-2	YT50C01087F1	190-01-1		194-49-1
	270-50A-2	YT50C01088F1	190-01-1	YT51C01058D1	194-01-2
YT22P01004P1	048-50-1	YT50C01089F1	190-01-1		194-49-2
YT22T00048P1	016-49-1	YT50C01090P1	190-01-1	YT51C01060F1	194-01-1
	950-49-1	YT50C01091P1	190-01-1		194-49-1
YT22T00051F1	964-28-1	YT50C01095P1	190-01-1	YT51C01061F1	194-01-1
YT22T00051F4	964-28-1	YT50E00001F1	270-28-1		194-49-1
YT22T00081F1	962-28-1		270-28A-1	YT51C01065D1	194-01-1
YT22T00081F3	962-28-1		270-49-1		194-49-1
YT22T00081F4	962-28-1		270-50-1	YT51C01068P1	194-01-2
YT22T00081F5	962-28-1		270-50A-1		194-49-1
YT22T00081F6	962-28-1	YT50E00003P1	180-01-3	YT51C01069P1	194-01-1
YT25M00010S017	224-49-1		180-49-3	YT51C01074P1	194-49-2
	224-50-1	YT50S00004P1	180-01-1	YT51C01077D1	180-01-3
YT25M00010S019	224-01-1		180-49-1		180-49-3

機器部品型録

COMPONENTS PARTS MANUAL

メイショウ
NAME

電装品 ELECTRICAL COMPONENTS	1
油圧機器 HYDRAULIC COMPONENTS	2
空圧機器 PNEUMATIC COMPONENTS	3



機 器
COMPONENTS

SK235SR-1E	YF02-01201-	YF03-01300-
SK235SRLC-1E	YU02-00501-	YU03-00648-
SK235SRNLC-1E	YU02-00501-	YU03-00648-

2. 油圧機器 HYDRAULIC COMPONENTS

部 品 番 号 PART No.	部 品 名 PART NAME	部 品 名 PART NAME
2436R1119F1-F6	バルブ アッセン, リリーフ	VALVE ASSY, RELIEF
LQ15V00007F1, F2	モータ アッセン (走行)	MOTOR ASSY (PROPELLING)
LQ15V00019F1	モータ アッセン (走行)	MOTOR ASSY (PROPELLING)
LQ20V00001F1	バルブ アッセン, バイパス	VALVE ASSY, BYPASS
YB35V00002F1, F2	バルブ アッセン, ソレノイド	VALVE ASSY, SOLENOID
YB35V00003F1	バルブ アッセン, ソレノイド	VALVE ASSY, SOLENOID
YB35V00005F1	バルブ アッセン, ソレノイド	VALVE ASSY, SOLENOID
YB35V00006F1	バルブ アッセン, ソレノイド	VALVE ASSY, SOLENOID
YF10V00002F1	ポンプ アッセン	PUMP ASSY
YF10V00004F1	ポンプ アッセン	PUMP ASSY
YF10V01001F1	レギュレータ アッセン	REGULATOR ASSY
YF15V00002F1, F2	モータ アッセン (旋回)	MOTOR ASSY (SWING)
YF22V00001F1	バルブ アッセン, リリーフ	VALVE ASSY, RELIEF
YF30V00002F1	バルブ アッセン, コントロール (オセアニア)	VALVE ASSY, CONTROL (OCEANIA)
YF30V00003F1	バルブ アッセン, コントロール (EU)	VALVE ASSY, CONTROL (EU)
YF30V00004F1	バルブ アッセン, コントロール (KAI)	VALVE ASSY, CONTROL (KAI)
YN01V00105F1-F6	シリンダ アッセン, アーム	CYLINDER ASSY, ARM
YN01V00107F1-F3	シリンダ アッセン, ブーム (右)	CYLINDER ASSY, BOOM (R. H)
YN01V00108F1-F3	シリンダ アッセン, ブーム (左)	CYLINDER ASSY, BOOM (L. H)
YN01V00112F1-F5	シリンダ アッセン, バケット	CYLINDER ASSY, BUCKET
YN01V00132F1-F5	シリンダ アッセン, アーム	CYLINDER ASSY, ARM
YN10V00012F1, F2	ポンプ アッセン, ギヤ	PUMP ASSY, GEAR
YN10V00015F1	ポンプ アッセン, ギヤ (ドーザ, エキストラ オブヒ ブレーカ)	PUMP ASSY, GEAR (DOZER, EXTRA & BREAKER)
YN22V00001F1-F7	バルブ アッセン, メイン リリーフ	VALVE ASSY, MAIN RELIEF

符号 ITEM	部品番号 PART NO.	部品名 PART NAME	部品名 PART NAME	数 量 QTY	
	LQ15V00007F1, F2	MOTOR ASSY (PROPELLING)	モータ アッセン (走行)	F1	F2
1	★	FLANGE	フランジ	1	-
2	★	PLATE	プレート	1	1
3	★	SPOOL	スプール	1	1
4	★	VALVE, CHECK	バルブ, チェック	2	2
5	★	SPRING	スプリング	2	2
6	★	PLUG	プラグ	2	2
7	ZD12P02100	O-RING	O-リング	2	2
8	2436U1027S203	SEAT, SPRING	シート, スプリング	2	2
9	2441U983S9	SPRING	スプリング	2	2
10	2436U1027S205	SEAT, SPRING	シート, スプリング	2	2
11	★	CAP	キャップ	2	2
12	ZD12G04500	O-RING	O-リング	2	2
13	ZS23C12040	CAPSCREW	キャップ スクリュー	8	8
14	ZD12P00800	O-RING	O-リング	2	2
15	LQ15V00007S015	PLUG	プラグ	2	2
16	★	ORIFICE	オリフィス	2	2
17	YN23V00003F1	VALVE ASSY, RELIEF SEE P. YN23V00003	バルブ アッセン, リリーフ	2	2
18	★	PLUG	プラグ	4	4
19	★	SPOOL	スプール	1	1
20	★	SPOOL	スプール	1	1
21	LQ15V00007S021	FILTER	フィルタ	1	1
22	ZD12P00600	O-RING	O-リング	1	1
23	ZD12P00500	O-RING	O-リング	1	1
24	ZD85P00600	RING, BACK UP	リング, バックアップ	1	1
25	ZD85P00500	RING, BACK UP	リング, バックアップ	1	1
26	LQ15V00007S026	RING, RETAINING	リング, リテイニング	1	1
27	LQ15V00007S027	SPRING	スプリング	1	1
28	2441U792S141	PLUG	プラグ	1	1
29	ZD12P01800	O-RING	O-リング	2	2
30	LQ15V00007S030	GUIDE, SPRING	ガイド, スプリング	1	1
31	LQ15V00007S031	PLUG	プラグ	1	1
32	2441U983S27	WASHER	ワッシャ	1	1
33	★	PLUG	プラグ	6	6
34	★	ORIFICE	オリフィス	1	1
35	★	ORIFICE	オリフィス	2	2
36	★	ORIFICE	オリフィス	5	5
37	2441U984S35	PLUG	プラグ	4	4
38	ZD12P01100	O-RING	O-リング	4	4
39	LQ15V00007S039	VALVE, CHECK	バルブ, チェック	2	2
40	LQ15V00007S040	SPRING	スプリング	2	2
41	ZD12P01200	O-RING	O-リング	2	2
42	LQ15V00007S042	SHAFT	シャフト	1	1
43	★	BLOCK, CYLINDER	ブロック, シリンダ	1	1
44	★	PISTON ASSY	ピストン アッセン	9	9
45	★	PLATE	プレート	1	1
46	★	HOLDER	ホルダ	1	1
47	YN15V00005S114	RING, RETAINING	リング, リテイニング	1	1
48	YN15V00005S115	SEAT, SPRING	シート, スプリング	1	1
49	YN15V00005S116	SPRING	スプリング	1	1
50	YN15V00005S117	COLLAR	カラー	1	1

符号 ITEM	部品番号 PART NO.	部品名 PART NAME	部品名 PART NAME	数量 QTY		
	YN01V00107F1-F3	CYLINDER ASSY, BOOM (R. H)	シリンダ アッセン, ブーム (右)	F1	F2	F3
1	★	TUBE, CYLINDER	チューブ, シリンダ	1	1	1
2	★	ROD, PISTON	ロッド, ピストン	1	-	-
3	YN01V00107S003	CYLINDER HEAD	シリンダ ヘッド	1	1	1
4	2438U1106S17	BUSHING	ブッシュ	1	1	1
5	2438U959S5	RING, RETAINING	リング, リテイニング	1	1	1
6	LQ01V00004S006	RING, BUFFER	リング, バッファ	1	1	-
7	2438U959S7	U-RING	U-リング	1	1	1
8	2438U959S8	RING, BACK UP	リング, バックアップ	1	1	1
9	LP01V00008S009	RING, WIPER	リング, ワイパ	1	1	1
10	ZD12G12000	O-RING	O-リング	1	1	1
11	2438U1102S12	RING, BACK UP	リング, バックアップ	1	1	1
12	ZS23C16130	CAPSCREW	キャップ スクリュー	12	12	12
13	YN01V00107S013	BEARING, CUSHION	ベアリング, クッション	1	1	1
14	YN01V00103S014	SEAL, CUSHION	シール, クッション	1	1	1
15	YN01V00103S015	PISTON	ピストン	1	1	1
16	2438U675S20	RING, SEAL	リング, シール	1	1	1
17	YM01V00008S017	RING, BACK UP	リング, バックアップ	2	2	2
19	2438U675S28	RING, SLIDE	リング, スライド	2	2	2
20	2438U1948S20	SHIM	シム	1	1	1
21	YN01V00103S021	NUT	ナット	1	1	1
22	2438U999S21	SETSCREW	セットスクリュー	1	1	1
23	2436U330S16	BALL	ボール	1	1	1
24	YN01V01014P1	BUSHING	ブッシュ	1	-	-
25	2445R138D8	RING, WIPER	リング, ワイパ	2	2	2
26	YN01V01015P1	BUSHING	ブッシュ	1	-	-
27	YM01V00006S025	RING, WIPER	リング, ワイパ	2	2	2
28	YN01V00103S028	BAND ASSY	バンド アッセン	1	1	1
29	YN01V00103S029	BAND	バンド	1	1	1
30	ZS18C10035	CAPSCREW	キャップ スクリュー	2	2	2
31	ZW26X10000	LOCK WASHER	ロックワッシャ	2	2	2
32	★	ROD, PISTON	ロッド, ピストン	-	1	1
33	YN01V01075P1	BUSHING	ブッシュ	-	1	1
34	YN01V01074P1	BUSHING	ブッシュ	-	1	1
35	YN01V00103S035	RING, BUFFER	リング, バッファ	-	-	1
50	2438U1102S18	RING, SLIDE	リング, スライド	2	2	2
	YN01V00103R100	REPAIR KIT ROD SIDE CONSISTS OF ITEM	リペア キット ロッド 側 7X1, 8X1, 9X1, 10X1, 11X1, 35X1	-	-	1
	YN01V00103R800	REPAIR KIT PISTON SIDE CONSISTS OF ITEM	リペア キット ピストン 側 14X1, 16X1, 17X2, 19X2, 50X2	-	-	1

符号 ITEM	部品番号 PART NO.	部品名 PART NAME	部品名 PART NAME	数 量 QTY	
	YN30V00080F1, F2	VALVE ASSY, PILOT (PROPELLING)	バルブ アッセン, バイロット (走行)	F1	F2
1	2436U1142S13	SHIM (0.1)	シム (0.1)	2	2
2	2436U1487S7	SHIM (0.2)	シム (0.2)	2	2
3	2436U2755S4	SEAT	シート	1	1
5	2436U1354S5	SLEEVE	スリーブ	2	2
6	2436U1354S6	COVER	カバー	1	1
7	★	PISTON	ピストン	2	2
8	YR30V00004S012	SPRING	スプリング	2	-
9	YR30V00013S009	SPRING	スプリング	2	2
10	★	NAME PLATE	ネームプレート	1	1
11	2436U1354S25	SHIM (0.2)	シム (0.2)	2	2
12	YR30V00013S012	SHIM (0.1)	シム (0.1)	2	2
13	YN30V00022S015	CAM	カム	1	1
14	YN30V00022S016	BOOT	ブーツ	1	1
15	YN30V00022S017	PIN	ピン	1	1
16	★	BODY	ボディ	1	1
18	2436U2412S26	PLUG	プラグ	1	1
19	ZS23C12025	CAPSCREW	キャップスクリュー	1	1
20	2436U1354S15	BOLT	ボルト	2	2
21	ZS83C08008	SETSCREW	セットスクリュー	2	2
22	2436U1354S16	WASHER	ワッシャ	2	2
23	YN30V00080S023	RIVET	リベット	2	2
24	2436U2888S24	PIN	ピン	2	2
25	★	BALL	ボール	1	1
26	2436U1487S37	BALL	ボール	3	3
27	ZD11P01000	O-RING	Oリング	2	2
28	ZD12P01100	O-RING	Oリング	1	1
29	YN30V00080S029	O-RING	Oリング	2	2
31	2436U1354S26	PISTON ASSY	ピストン アッセン	2	2
32	★	SPOOL	スプール	2	2
33	2436U1354S4	SPRING	スプリング	-	2
	YN30V00080R200	REPAIR KIT CONSISTS OF ITEM	リペアキット 16X1, 25X1, 32X2	1	1

INDEX FOR PARTS No.

HYDRAULIC PARTS MANUAL

PART No	PAGE	PART No	PAGE	PART No	PAGE
ZS83C08008	HC-217-1	ZW16K05000	HC-186-L	ZW26X10000	HC-109-1
	HC-452-1	ZW26X10000	HC-108-C		HC-109-L
ZS91C01000	HC-082-2		HC-108-E		
ZW16H06000	HC-186-L		HC-108-F		

2. 収録エンジン型式一覧表

LIST OF APPLICABLE ENGINE MODELS

エンジン型式名称 Engine model name	エンジン型式記号 Engine model code	適用機種 Applicable machine, vehicle, etc.	適用エンジン番号 Applicable engine No.
	型式 類別		
6D34-TL	6D341 CTYJ0Y000	パワーショベル Power shovel	

DRL	: Day Time Running Light (デー タイム ランニング ライト)	EZGO	: Easy Go(坂道発進補助装置& パーキングサポートシステム/イージーゴー)
DSV	: Deceleration Solenoid Valve (デセレーション ソレノイド バルブ)	F/A	: Full Air Brake(フルエアブレーキ)
D001	: ダイヤケミカル(株)	Fクランプ	: フットクランプ
D253	: チーセル機器株式会社	F-N-R	: Forward, Neutral & Reverse (フォワード, ニュートラル & リバース)
EC	: Electric Control (エレクトリック コントロール)	F/ミラー	: Fender Mirror(フェンダ ミラー)
ECI	: Electronic Control Injection (エレクトロニック コントロール インジェクション)	F/DISC	: Front Disc(フロント ディスク)
ECM	: Electronic Control Engine Mounting (エレクトロニック コントロール エンジン マウンティング)	F/MR	: Fender Mirror(フェンダ ミラー)
ECS	: Electronic Control Suspension (エレクトロニック コントロール サスペンション)	F/PWR	: Full Power(フルパワー)
ECU	: Electronic Control Unit (エレクトロニック コントロール ユニット)	F/TANK	: Fuel Tank(燃料タンク)
ED	: Economy Drive(エコミドライブ)	F/TRAILER	: Full Trailer(フルトレーラ)
EGR	: Exhaust Gas Recirculation (排ガス再循環装置)	F/W	: Flywheel(フライホイール)
ELCAT	: Electronic Control Auto Transmission (エレクトロニック コントロール オート トランスミッション)	FA/T	: Floor Shift A/T(フロア シフト A/T)
ELEC	: Electric(エレクトリック)	FL/CPLG	: Fluid Coupling(フルイド カップリング)
ELEC/CONT	: Electric Control (エレクトリック コントロール)	FLAME/ RESIST	: Flammability Resistance (難燃仕様)
ELR	: Emergency Lock Retractor (エマージェンシー ロック リトラクタ)	FLUOR	: Fluorescent(蛍光灯)
EMERG	: Emergency(緊急)	FM	: Frequency Modulation (フリースクエーン モデュレーション)
ENG	: Engine(エンジン)	FM/T	: Floor Shift M/T(フロア シフト M/T)
EPS	: Electronic Control Power Steering (エレクトロニック コントロール パワー ステアリング)	FR	: Front(フロント)
EQUIP	: Equipment(イクイプメント)	FRP	: ガラス繊維強化プラスチック
ESS	: Engine Speed Sensor (エンジン スピード センサ)	FWD	: Forward(フォワード)
ESV	: Enrichment Solenoid Valve (エンリッチメント ソレノイド バルブ)	G-	: Grayish(グレイッシュ)
ETACS	: Electronic Time & Alarm Control System (エレクトロニック タイム & アラーム コントロール システム)	G/RATIO	: Gear Ratio(ギヤ比)
ETR	: Electronic Tuner(エレクトロニック チューナ)	G/ZONE	: General Zone(一般地域)
EVA	: エチレン酢ビ樹脂	GER	: Germany(ジャーマニー)
EXC	: Except(除く)	GLA	: Glass(ガラス)
EXH	: Exhaust(エキゾースト)	GLD	: Gold(ゴールド)
EXP	: Export(エクスポート)	GOV	: Governor(ガバナ)
EXT	: Exterior(エクステリア, 外装コート)	GRG	: Grayge(グレイージュ)
		GRL	: Grille(グリル)
		GRN	: Green(グリーン)
		GRY	: Gray(グレイ)
		GT	: Ground Touring(グラント ツーリング)
		GZ	: General Zone(一般地域)
		H-L	: High & Low(ハイ & ロー)
		H/ミラー	: Hood Mirror(フード ミラー)
		H/BACK	: Hatch Back(ハッチ バック)
		H/DUTY	: Heavy Duty(ヘビー デューティ)
		H/GRADE	: High Grade(ハイ グレード)
		H/GROUND	: High Ground(ハイ グラウンド)
		H/LP	: Headlamp(ヘッドランプ)
		H/MR	: Hood Mirror(フード ミラー)
		H/REST	: Headrest(ヘッドレスト)
		H/ZONE	: Hot Zone(酷暑地)
		HA	: High Altitude(高地)

11 -040 SERVICE CYLINDER BLOCK ASSY

品名コード PNC	型式 MODEL	適用 DESCRIPTION	代替 REP	部品番号 PART NO (代替部番) (REP P/NO)	個数 QTY	備考 REMARKS
開始-終了 FROM-UP TO	TYPE					
01300A 0210-1-	BLOCK ASSY, CYLINDER ALL			ME996446	1	

11 - 120 CYLINDER HEAD

品名コード PNC	型式 MODEL TYPE	適用 DESCRIPTION	代 替 部 品 番 号 PART NO (代替部番) (REP P/NO)	個 数 Q T Y	備 考 REMARKS
開 始- 終 了 FROM-UP TO					
01207B	DIRECTOR, CYLINDER HEAD WATER				
0210.1-	ALL		ME011012	1	
01210	GASKET, CYLINDER HEAD				
0210.1-	ALL		ME081734	1	
01282B	STUD, CYLINDER HEAD				
0210.1-	ALL		MH002174	12	10X33
01296B	CAP, CYLINDER HEAD				
0210.1-	ALL		MS666132	6	SEALING, 14
01296C	CAP, CYLINDER HEAD				
0210.1-	ALL		MS666136	11	SEALING, D=22
01296D	CAP, CYLINDER HEAD				
0210.1-	ALL		MS666138	8	SEALING, D=28
01296E	CAP, CYLINDER HEAD				
0210.1-	ALL		MS666137	6	SEALING, 25
01298B	BOLT, CYLINDER HEAD				
0210.1-	ALL		ME012429	18	14X122.5
01298C	BOLT, CYLINDER HEAD				
0210.1-	ALL		ME012430	7	14X180.5
03407	SEAT, EXHAUST VALVE				
0210.1-	ALL		ME013188	6	
03411	SEAT, INLET VALVE				
0210.1-	ALL		ME013297	6	
03460	GUIDE, INLET VALVE				
0210.1-	ALL		ME031886	6	
03470	GUIDE, EXHAUST VALVE				
0210.1-	ALL		ME031888	6	

11 -210 PISTON, CONNROD & CRANKSHAFT

品名コード PNC	型式 MODEL	適用 DESCRIPTION	代 替 部 品 番 号 PART NO (代替部番) (REP P/NO)	個 数 Q T Y	備 考 REMARKS
開 始- 終 了 FROM-UP TO	TYPE				
03006	BOLT, CONNROD				
0210-1-	ALL		ME072413	12	REAMER, 12.5X68.5
03010A	CONNECTING ROD ASSY				
0210-1-	ALL		ME240964	6	
03016	BUSHING, CONNROD				
0210-1-	ALL		ME240993	6	
03021	CONE, CRANKSHAFT PULLEY				
0210-1-	ALL		ME082583	1	
03036	PIN, PISTON				
0210-1-	ALL		ME013320	6	36X88
03037	PISTON				
0210-1-	ALL		ME220454	6	STD
0210-1-			ME220455	6	O/SIZE 0.50
0210-1-			ME220456	6	O/SIZE 1.00
03047	PULLEY, CRANKSHAFT				
0210-1-	ALL		ME088909	1	
03050	BEARING SET, CONNROD				
0210-1-	ALL		ME995175	1	STD
0210-1-			ME995176	1	U/SIZE 0.25
0210-1-			ME995177	1	U/SIZE 0.50
0210-1-			ME995178	1	U/SIZE 0.75
0210-1-			ME995179	1	U/SIZE 1.00
03060	RING SET, PISTON				
0210-1-	ALL		ME993488	1	STD
0210-1-			ME993489	1	O/SIZE 0.50
0210-1-			ME993490	1	O/SIZE 1.00
03772	PIN, CONNROD				
0210-1-	ALL		MF472401	12	DOWEL, 4X10
03785	NUT, CRANKSHAFT PULLEY				
0210-1-	ALL		MH004188	1	24
03788	PIN, CRANKSHAFT				
0210-1-	ALL		MF472407	1	DOWEL, 14X28
03789	KEY, CRANKSHAFT				
0210-1-	ALL		MS476137	1	WOODRUFF, 7X22
03791	O-RING, CRANKSHAFT PULLEY				
0210-1-	ALL		MH035184	1	D=41
03798	SNAP RING, PISTON				
0210-1-	ALL		ME012966	12	

12 -110 OIL PUMP & STRAINER

品名コード PNC	型式 MODEL	適用 DESCRIPTION	代替 REP	部品番号 PART NO (代替部番) (REP P/NO)	個 数 Q T Y	備 考 REMARKS
開始-終了 FROM-UP TO	TYPE					
04000A	OIL PUMP ASSY, ENG					
0210.1-	ALL			ME084735	1	
04005	GEAR & CASE KIT, ENG OIL PUMP					
0210.1-	ALL			ME084736	1	
04007	COVER, ENG OIL PUMP					
0210.1-	ALL			ME084742	1	
04016	GEAR, ENG OIL PUMP DRIVEN					
0210.1-	ALL			ME084740	1	
04033	SEAT, ENG OIL PUMP RELIEF VALVE					
0210.1-	ALL			ME013080	1	
04042	SPRING, ENG OIL PUMP RELIEF VALVE					
0210.1-	ALL			ME013079	1	
04046	VALVE, ENG OIL PUMP RELIEF					
0210.1-	ALL			ME014473	1	
04078	PIN, ENG OIL PUMP INR					
0210.1-	ALL			MF472085	1	SPLIT, 4X30
04088	O-RING, ENG OIL PUMP					
0210.1-	ALL			MH035178	1	26.2
04088B	O-RING, ENG OIL PUMP					
0210.1-	ALL			MH035179	1	30.2
04096	BOLT, ENG OIL PUMP					
0210.1-	ALL			MF140236	2	FLANGE, 8X55
04098	BOLT, ENG OIL PUMP INR					
0210.1-	ALL			MF100055	2	8X20
0210.1-				MF100059	2	8X30
04124	STRAINER, ENG OIL PAN					
0210.1-	ALL			ME088540	1	
04135	STAY, OIL STRAINER					
0210.1-	ALL			3083682200	1	
04171	WASHER, OIL STRAINER					
0210.1-	ALL			MF450005	2	PLAIN, 8
04173	SPACER, OIL STRAINER					
0210.1-	ALL			MS456776	1	T=40
04175	O-RING, OIL STRAINER					
0210.1-	ALL			MH035178	1	26.2
04178	BOLT, OIL STRAINER					
0210.1-	ALL			MF140233	1	FLANGE, 8X40
0210.1-				MF140236	1	FLANGE, 8X55

12 -140 OIL LINE

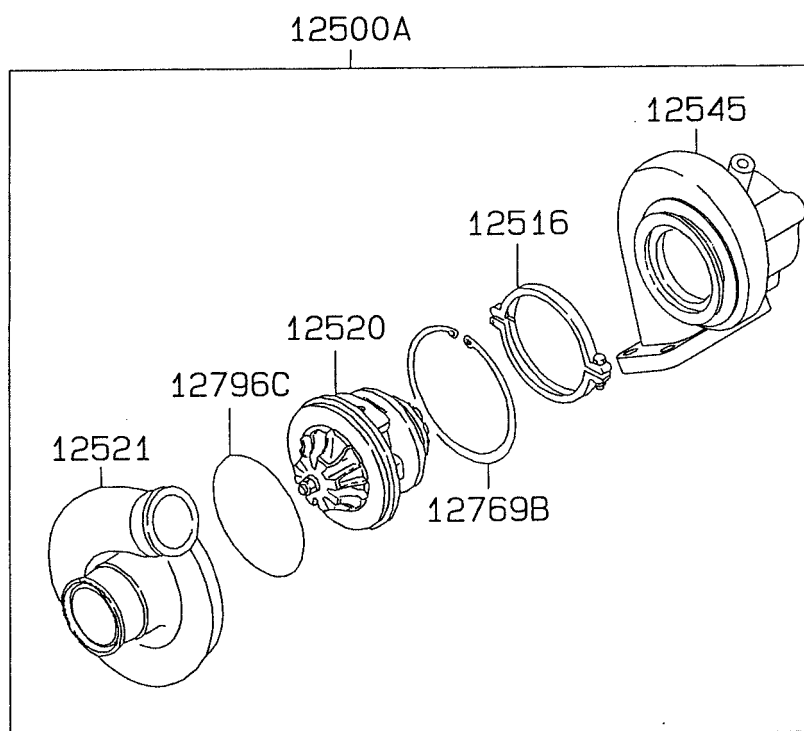
品名コード PNC	型式 MODEL	適用 DESCRIPTION	代 替 部 品 番 号 PART NO (代替部番) (REP P/NO)	個 数 Q T Y	備 考 REMARKS
開 始- 終 了 FROM-UP TO	TYPE				
04925B	TUBE, ENG OIL LINE				
0210.1-	ALL		ME440842	1	
04973	STAY, ENG OIL LINE				
0210.1-	ALL		MH023891	1	
04974	SPACER, ENG OIL LINE				
0210.1-	ALL		ME920041	1	T=17
04978	O-RING, ENG OIL LINE				
0210.1-	ALL		MH035015	1	17
04992	CLIP, ENG OIL LINE				
0210.1-	ALL		MH020801	1	D=6.4
04994	CLAMP, ENG OIL LINE				
0210.1-	ALL		ME088873	1	D=6
04996	EYEBOLT, ENG OIL LINE				
0210.1-	ALL		MH037279	1	10X20
0210.1-			MH000119	1	10X25
04996C	EYEBOLT, ENG OIL LINE				
0210.1-	ALL		MH037717	1	10X20
04996D	EYEBOLT, ENG OIL LINE				
0210.1-	ALL		MH037717	1	10X20
04997B	BOLT, ENG OIL LINE				
0210.1-	ALL		MF140223	2	FLANGE, 8X16
04997C	BOLT, ENG OIL LINE				
0210.1-	ALL		MF140229	1	FLANGE, 8X30
04997D	BOLT, ENG OIL LINE				
0210.1-	ALL		MH000999	1	FLANGE, 6X12
04997F	BOLT, ENG OIL LINE				
0210.1-	ALL		MS146003	2	FLANGE, 10X18
04998D	GASKET, ENG OIL LINE				
0210.1-	ALL		MF660063	8	10
12537	GASKET, T/C OIL RETURN TUBE				
0210.1-	ALL		ME078273	1	
12617	TUBE, T/C OIL FEED				
0210.1-	ALL		ME088874	1	
12621	TUBE, T/C OIL RETURN				
0210.1-	ALL		ME088921	1	

13 -290 FUEL FEED PUMP

品名コード PNC	型式 MODEL TYPE	適用 DESCRIPTION	代替 REP	部品番号 PART NO (代替部番) (REP P/NO)	個 数 Q T Y	備 考 REMARKS
開 始- 終 了 FROM-UP TO						
07010	PUMP, INJECTION PUMP FUEL FEED ALL			ME717658	1	
0210.1-						
07010A	PUMP ASSY, INJECTION PUMP FUEL FEED ALL			ME016139	1	
0210.1-						
07301	ADAPTER, INJECTION PUMP FUEL FEED PUMP ALL			ME705085	1	
0210.1-						
07305B	EYEBOLT, INJECTION PUMP FUEL FEED PUMP ALL			ME717659	1	
0210.1-						
07305C	EYEBOLT, INJECTION PUMP FUEL FEED PUMP ALL			ME717882	1	
0210.1-						
07307B	GASKET, INJECTION PUMP FUEL FEED PUMP ALL			ME705275	1	
0210.1-						
07307D	GASKET, INJECTION PUMP FUEL FEED PUMP ALL			3126106400	4	
0210.1-						
07309	HOUSING, INJECTION PUMP FUEL FEED PUMP ALL			ME717654	1	
0210.1-						
07313	O-RING, INJECTION PUMP FUEL FEED PUMP ALL			ME717733	2	
0210.1-						
07315	PISTON, INJECTION PUMP FUEL FEED PUMP ALL			ME705020	1	
0210.1-						
07316B	PLUG, INJECTION PUMP FUEL FEED PUMP ALL			ME705022	1	
0210.1-						
07321	SNAP RING, INJECTION PUMP FUEL FEED PUMP ALL			ME705030	1	
0210.1-						
07322B	SPRING, INJECTION PUMP FUEL FEED PUMP ALL			ME705028	2	
0210.1-						
07322C	SPRING, INJECTION PUMP FUEL FEED PUMP ALL			ME705021	1	
0210.1-						
07325	TAPPET, INJECTION PUMP FUEL FEED PUMP ALL			ME705099	1	
0210.1-						
07326	VALVE, INJECTION PUMP FUEL FEED PUMP ALL			ME726483	2	
0210.1-						

15-410 TURBOCHARGER

INNER PARTS



2R530C

16 -110 ALTERNATOR & REGULATOR

品名コード PNC	型式 MODEL TYPE	適用 DESCRIPTION	代替 REP	部品番号 PART NO (代替部番) (REP P/NO)	個数 QTY	備考 REMARKS
開始-終了 FROM-UP TO						
14787B	NUT, ALTERNATOR INR ALL			ME701362	1	
0210.1-						
14788B	NUT, ALTERNATOR ALL			MS446183	1	FLANGE, 8
0210.1-						
14788C	NUT, ALTERNATOR ALL			ME441343	1	
0210.1-						
14788D	NUT, ALTERNATOR ALL			MF430122	1	10
0210.1-						
14799E	BOLT, ALTERNATOR ALL			MH000703	1	FLANGE, 12X125
0210.1-						
14799F	BOLT, ALTERNATOR ALL			MS146004	1	FLANGE, 10X20
0210.1-						
14799G	BOLT, ALTERNATOR ALL			MH001507	1	
0210.1-						

CLICK HERE TO **DOWNLOAD** THE COMPLETE MANUAL

- Thank you very much for reading the preview of the manual.
- You can download the complete manual from: www.heydownloads.com by clicking the link below



- Please note: If there is no response to CLICKING the link, please download this PDF first and then click on it.

CLICK HERE TO **DOWNLOAD** THE COMPLETE MANUAL