

PARTS MANUAL

Hydraulic Excavators

SK135SR-1E

SK135SR_{LC}-1E

SK135SR_L-1E

APPLICABLE NO.	SK135SR-1E	YY02-03001~04463
	SK135SR _{LC} -1E	YH02-01301~02076
	SK135SR _L -1E	LK02-01101~01106
	SK135SR-1E	YY03-04464~
	SK135SR _{LC} -1E	YH03-02077~
	SK135SR _L -1E	LK03-01107~

CLICK HERE TO **DOWNLOAD** THE COMPLETE MANUAL

- Thank you very much for reading the preview of the manual.
- You can download the complete manual from: www.heydownloads.com by clicking the link below



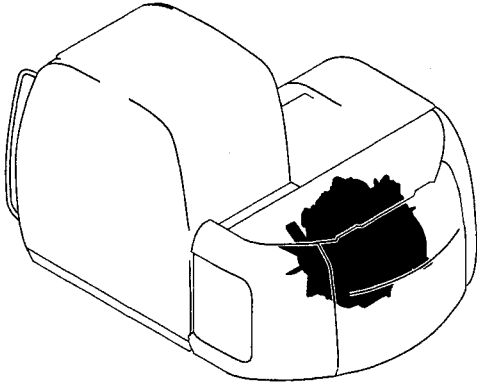
- Please note: If there is no response to CLICKING the link, please download this PDF first and then click on it.

CLICK HERE TO **DOWNLOAD** THE COMPLETE MANUAL

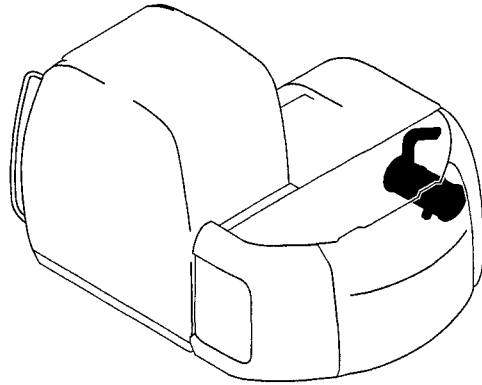
目 次

CONTENTS

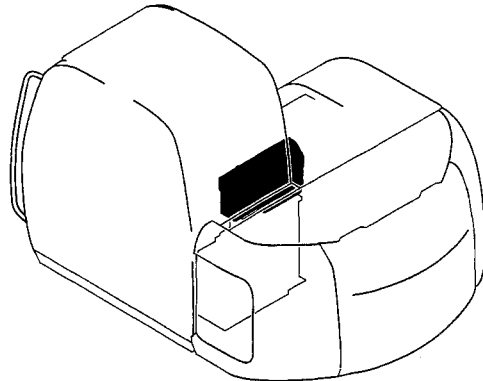
ENGINE ASSY	FIG 020-01
ENGINE ASSY	FIG 020-50
ENGINE INSTAL	FIG 025-01



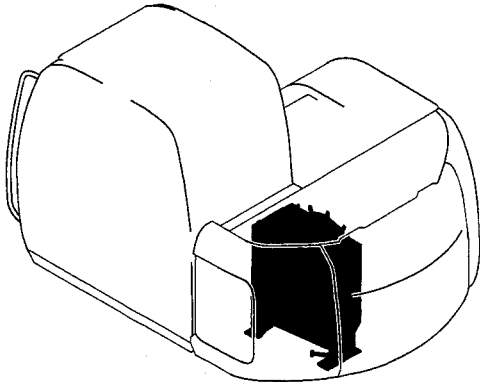
MUFFLER ASSY	FIG 046-01
--------------------	------------



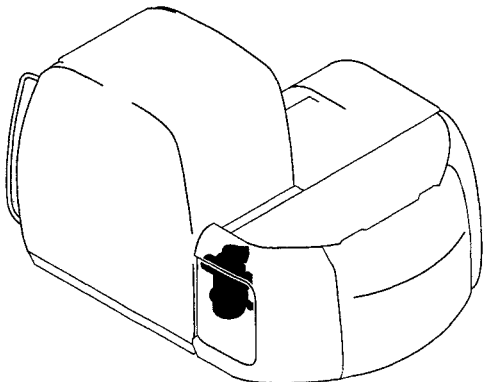
PUMP ASSY, FUEL	FIG 048-50
PUMP ASSY, FUEL	FIG 048-50A
PUMP ASSY, FUEL	FIG 050-50
PUMP ASSY, FUEL	FIG 050-50A



RADIATOR INSTAL	FIG 030-01
RADIATOR ASSY	FIG 034-01

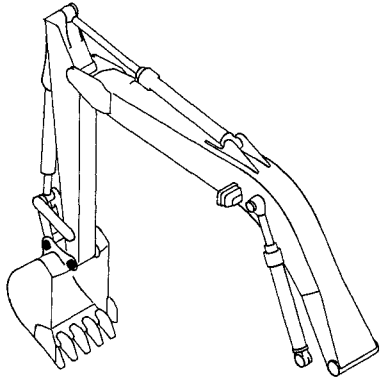


CLEANER ASSY, AIR	FIG 042-01
W ELEMENT	FIG 044-01



目 次 CONTENTS

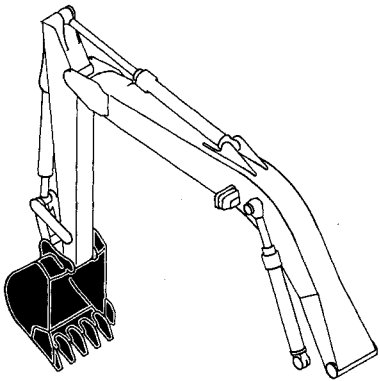
BUCKET INSTAL FIG 670-01



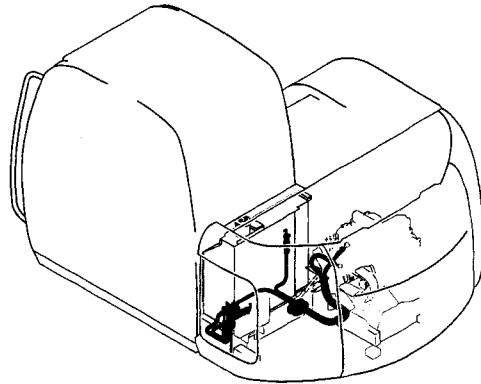
オプションパーツ
OPTIONAL PARTS

OP

BUCKET ASSY, STD 0.5M³ FIG 674-28

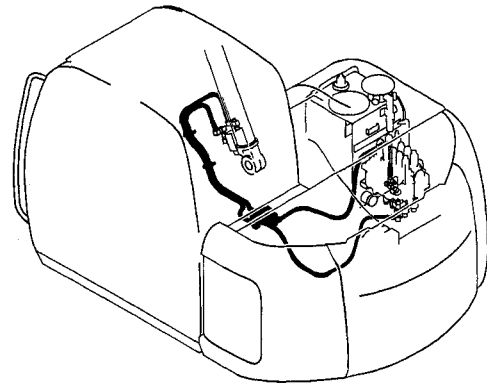


FUEL LINES FIG 710-01
(AUTO AIR BREATH)



CONTROL LINES, REMOTE FIG 722-50
(BOOM SAFETY)

CONTROL LINES, REMOTE FIG 723-50
(BOOM & ARM SAFETY)



工具及び予備品
TOOLS AND SPARE PARTS



TOOL & ACCESSORY	FIG 676-28
TOOL & ACCESSORY	FIG 676-50
TOOL BOX ASSY	FIG 677-50
ELEMENT KIT	FIG 678-21
ELEMENT KIT	FIG 678-21A
ELEMENT KIT	FIG 678-50
ELEMENT KIT	FIG 678-50A

符号 ITEM	部品番号 PART NO.	部品名 PART NAME	部品名 PART NAME	数量 QTY	参照 REFERENCE	適用号機 APPLICABLE No.
		RADIATOR INSTAL	ラジエータ トリツケ			
A1	YX05P00002F1 YX05P01024P1	RADIATOR INSTAL STAY	ラジエータ トリツケ ステイ	1		
A2	ZS18C16035	CAPSCREW	キャップ スクリュ	3		
A3	ZW16H16000	WASHER	ワッシャ	3		
A4	2420T6786	SEMS-BOLT	セムスボルト	2		
B1	YY05P00005F1 YX05P01030P1	RADIATOR GROUP HOSE	ラジエータ グループ ホース	1		
B2	YX05P01031P1	HOSE	ホース	1		
B3	YY05P01010F1	BRACKET ASSY	ブラケット アッセン	1		
B3-1	YY05P01012P1	BRACKET	ブラケット	1		
B3-2	YX05P01019P1	INSULATION	インシュレーション	1		
B3-3	YY05P01011P1	INSULATION	インシュレーション	1		
B3-4	YX05P01034P1	INSULATION	インシュレーション	1		
B3-6	2427P1836D41	STRIP, WEATHER	ストリップ, ウェザ	1		
B3-7	2427P1836D17	STRIP, WEATHER	ストリップ, ウェザ	1		
B3-8	2427P1836D38	STRIP, WEATHER	ストリップ, ウェザ	1		
B4	YY05P01008P1	GUARD	ガード	1		
B5	YX05P01012F1	TANK ASSY, WATER SUB	タンク アッセン, ウォータ サブ	1		
B5-1	YX05P01012S001	TANK, WATER	タンク, ウォータ	1		
B5-2	YN05P01041S2	CAP ASSY	キャップ アッセン	1		
B5-3	2427U203S3	LABEL	ラベル	1		
B6	YY05P01020P1	BRACKET	ブラケット	1		
B7	HX11Y05064DX	HOSE	ホース	1		
B8	HX11Y05120DX	HOSE	ホース	1		
B9	YX05P01026P1	INSULATION	インシュレーション	1		
B10	YY05P01013P1	INSULATION	インシュレーション	1		
B11	YY05P01014P1	INSULATION	インシュレーション	1		
B13	YY05P01027D1	HOSE	ホース	1		
B14	ZS18C08020	CAPSCREW	キャップ スクリュ	10		
B15	ZS18C10025	CAPSCREW	キャップ スクリュ	2		
B16	ZW16X08000	WASHER	ワッシャ	10		
B17	ZW16X10000	WASHER	ワッシャ	2		
B18	ZC16X01200	CLIP	クリップ	2		
B19	ZC16X05800	CLIP	クリップ	4		
B20	2432R233D1	CLIP	クリップ	1		
C1	YY05P00004F1	RADIATOR ASSY	ラジエータ アッセン	1	P. 034	

1)
1)
2)

符号 ITEM	部品番号 PART NO.	部品名 PART NAME	部品名 PART NAME	数量 QTY	参照 REFERENCE	適用号機 APPLICABLE No.
	YY22P00003F1	PUMP ASSY, FUEL (WITH FUEL PUMP)	ポンプ アッセン, フュエル (燃料ポンプ 付)			
1	YY22P01016F1	BOX ASSY	ボックス アッセン	1		
1-1	YY22P01012P1	BOX	ボックス	1		
1-2	YY22P01013P1	COVER	カバー	1		
1-2C	LE03M01040P1	HINGE	ヒンジ	2		
1-3	YY22P01015P1	PLATE	プレート	1		
1-4	YY22P01009F1	LOCK ASSY	ロック アッセン	1		
1-4A	YR22C01025P1	LOCK	ロック	1		
1-4B	YY22P01007P1	PLATE	プレート	1		
1-5	ZS18C06012	CAPSCREW	キャップ スクリュー	4		
1-7	ZW16X06000	LOCK WASHER	ロックワッシャ	4		
1-8	ZW16X08000	WASHER	ワッシャ	2		
1-10	ZN18C08007	NUT	ナット	2		
1-11	PM22C01020DC	TRIM	トリム	2		
1-12	2420R372D122	GROMMET	グロメット	1		
1-13	YX14E01004P1	GROMMET	グロメット	1		
1-15	YT21C01162P2	RUBBER	ラバー	2		
1-16	PM22C01020D9	TRIM	トリム	2		
2	YT22P00001F6	PUMP ASSY, FUEL	ポンプ アッセン, フュエル	1	P. 050-50	
3	YT22P01004P1	ELBOW	エルボ	1		
4	ZM66C05012	SEMS-BOLT	セムスボルト	4		
5	ZM22C08020	SEMS-BOLT	セムスボルト	2		
6	ZM22C08045	SEMS-BOLT	セムスボルト	1		
7	ZS18C10020	CAPSCREW	キャップ スクリュー	1		
8	ZW16K10000	WASHER	ワッシャ	1		
9	ZC46X25011	CLIP	クリップ	1		
10	ZC16X01200	CLIP	クリップ	1		
11	ZC16X02400	CLIP	クリップ	1		
12	HX11Y06120DX	SEMS-BOLT	セムスボルト	1		
	YY22P00003F2	PUMP ASSY, FUEL (WITHOUT FUEL PUMP)	ポンプ アッセン, フュエル (燃料ポンプ 無)			
13	YY21C01184F1	COVER ASSY	カバー アッセン	1		
13-1	YY21C01185P1	COVER	カバー	1		
13-2	YN22C01099D7	STRIP, WEATHER	ストリップ, ウェザ	1		
13-3	PY21C01034D2	RUBBER	ラバー	1		
14	YR21C01159P1	SEMS-BOLT	セムスボルト	3		

符号 ITEM	部品番号 PART NO.	部品名 PART NAME	部品名 PART NAME	数量 QTY	参照 REFERENCE	適用号機 APPLICABLE No.
	YY21P00002F1	FUEL LINES	フュエル ラインズ			
6	2444R2492D085	HOSE	ホース	1		
7	2444R2492D150	HOSE	ホース	1		
8	2444R2492D250	HOSE	ホース	1		
9	2418Z1333D20	TUBE	チューブ	1		
10	2418Z1333D6	TUBE	チューブ	1		
11	2418Z1333D33	TUBE	チューブ	1		
12	ZC16X01800	CLIP	クリップ	6		
13	PY01P01043D3	CLIP	クリップ	6		
14	PY01P01043D5	CLIP	クリップ	1		
15	ZS18C08025	CAPSCREW	キャップ スクリュー	2		
16	ZW26X08000	LOCK WASHER	ロックワッシャ	2		
17	HX11Y04030DX	HOSE	ホース	1		
18	YX21P01004P1	GROMMET	グロメット	1		
	いすゞ品番 ISUZU PARTS NO.	As for the engine parts, refer to following "Engine Parts"	エンジン部品は、 エンジン編を、 御参照ください。			
1	897218-6470	WATER SEPARATOR	ウォーター セパレータ	1		
2	515411-2231	CONNECTOR	コネクタ	2		
3	909572-0140	PACKING	パッキン	4		
4	909906-3251	BOLT	ボルト	1		
5	515759-0270	BOLT	ボルト	1		
		(WITH GAUZE FILTER)	(コース フィルター付)			

符号 ITEM	部品番号 PART NO.	部品名 PART NAME	部品名 PART NAME	数量 QTY	参照 REFERENCE	適用号機 APPLICABLE No.
		TANK ASSY, FUEL	タンク アッセン, フュエル			
A1	YY20P00006F1 YY20P00008P1	TANK ASSY, FUEL TANK, FUEL	タンク アッセン, フュエル タンク, フュエル	1		
A2	YY50V00001P1	STRAINER	ストレーナ	1		
A3	YN20P01034P1	CAP	キャップ	1	←	YH02-01301 --02076 YY02-03001 --04463
A4	YN20P01034P2	CAP	キャップ	1		YH03-02077- YY03-04464-
A5	YX20P01020P1	COVER	カバー	1		
A6	ZD11P13000	O-RING	O-リング	1		
A7	ZS18C10025	CAPSCREW	キャップ スクリュ	4		
	ZW16X10000	WASHER	ワッシャ	4		
B1	YY20P00007F1 ZS18C16040	TANK INSTAL, FUEL CAPSCREW	タンク トリツケ, フュエル キャップ スクリュ	4		
B2	ZW16H16000	WASHER	ワッシャ	4		
B3	YN52S00034F1	SENSOR ASSY, LEVEL	センサ アッセン, レベル	1		
B4	2418T9962	PACKING	パッキング	1		
B5	ZS31C05012	MACHINE SCREW	マシンスクリュ	5		
B6	ZW26X05000	LOCK WASHER	ロックワッシャ	5		
B8	2436R339	COCK	コック	1		
B9	YN22C01099D9	STRIP, WEATHER	ストリップ, ウェザ	2		
B10	YX20P01005P1	PLATE	プレート	1		
B11	ZM32C12030	SEMS-BOLT	セムスボルト	1		
B13	YY20P01028P1	INSULATION	インシュレーション	1		
B14	ZS18C12040	CAPSCREW	キャップ スクリュ	1		
B15	ZW26X12000	LOCK WASHER	ロックワッシャ	1		
B16	2418T10357	WASHER	ワッシャ	1		
B17	LE33H01017D1	SHIM	シム	1		
B18	LE33H01017D2	SHIM	シム	1		
B19	YY20P01026D1	INSULATION	インシュレーション	1		
B20	YY20P01027D1	INSULATION	インシュレーション	1		
B21	YN21C01528D8	STRIP, WEATHER	ストリップ, ウェザ	1		
B22	YJ21C01154D4	RUBBER	ラバー	1		

PART No	PAGE	PART No	PAGE	PART No	PAGE
< 909561 > 909561-2230	52	< 909851 > 909851-4300 909851-8503	14 14	< 911777 > 911777-8050	6
< 909565 > 909565-2250	50	< 909906 > 909906-2051 909906-3251	54 45 80	< 912271 > 912271-6080	16
< 909571 > 909571-4080 909571-4100 909571-4160 909571-6200	41 54 30 50	< 909921 > 909921-1880 909921-1930	54 50	< 912531 > 912531-0300	14
< 909572 > 909572-0080 909572-0100 909572-0140	10 74 54 63 10 41 80	< 909952 > 909952-1430	28	< 912616 > 912616-0420	14
< 909651 > 909651-1160	20	< 911129 > 911129-1280 911129-6010	6 6	< 912626 > 912626-0050	14
< 909660 > 909660-0340	6	< 911175 > 911175-0120	4	< 912628 > 912628-1050	14
< 909661 > 909661-0050	30	< 911179 > 911179-0300 911179-1050	4 4	< 913143 > 913143-0100	52
< 909662 > 909662-0070 909662-0120	76 12	< 911229 > 911229-0581	18	< 913263 > 913263-0100	50
< 909706 > 909706-0370	63	< 911349 > 911349-1341	18	< 915339 > 915339-0510	41
< 909716 > 909716-1140 909716-1240	80 80	< 911611 > 911611-0480	10	< 981215 > 981215-1150 981215-1440	63 63
< 909844 > 909844-0220	54	< 911613 > 911613-0350	10	< 981221 > 981221-2230	62
		< 911681 > 911681-0150	14	< 981222 > 981222-2200	62

バルブ トリツケ・VALVE INSTAL

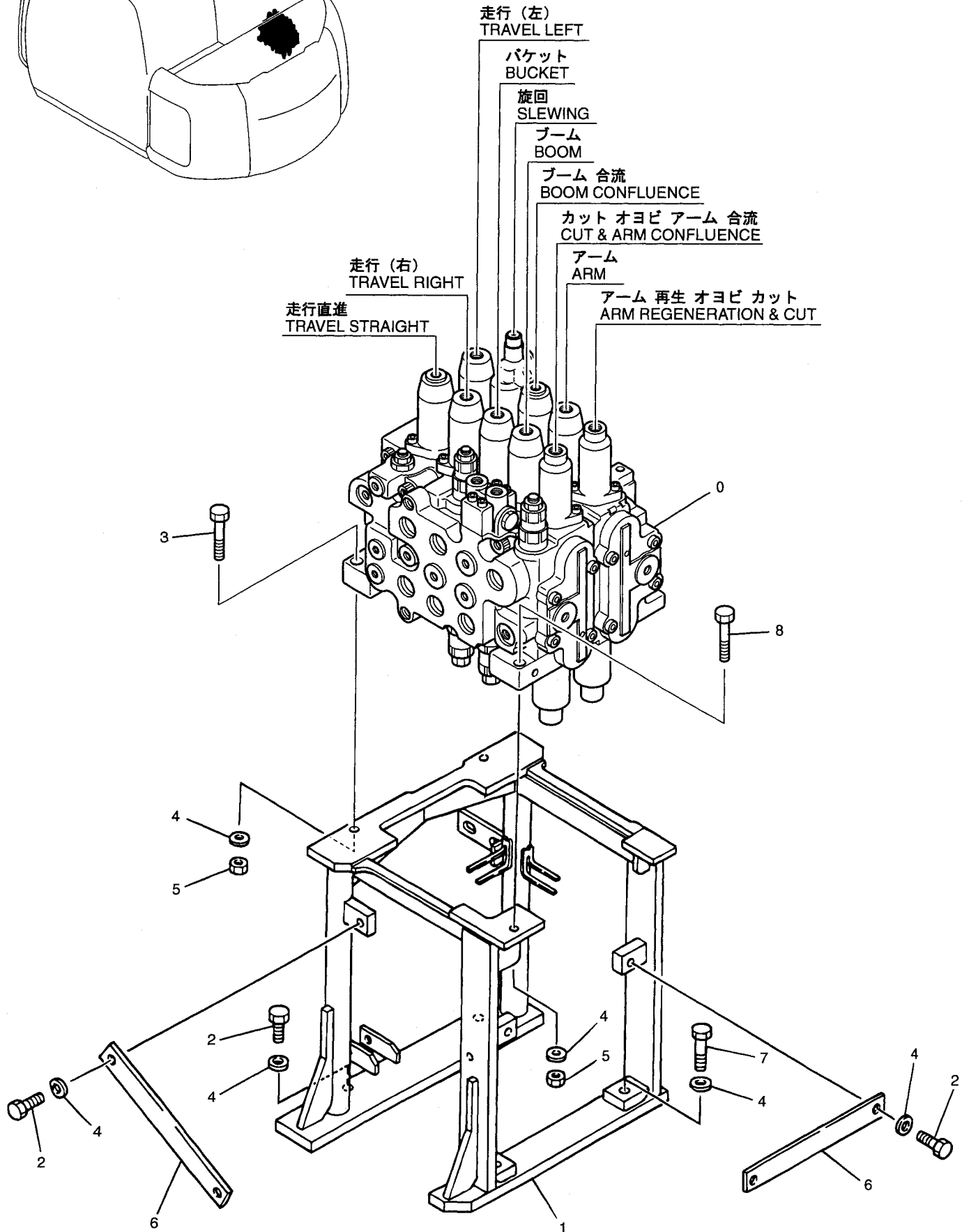
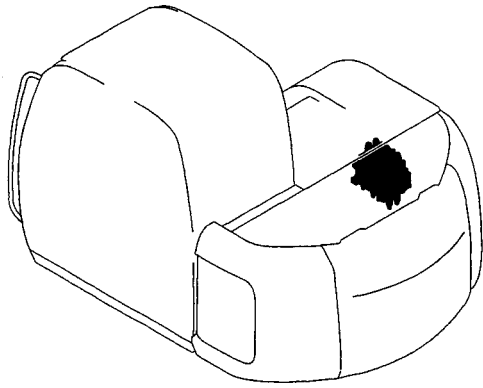


FIG 080-50-1

FOR E U

YH02-01301-
YY02-03001-
YV02-01701-

ユアツ ハイカン, アップ・HYD LINES, UPP (メイン・MAIN)

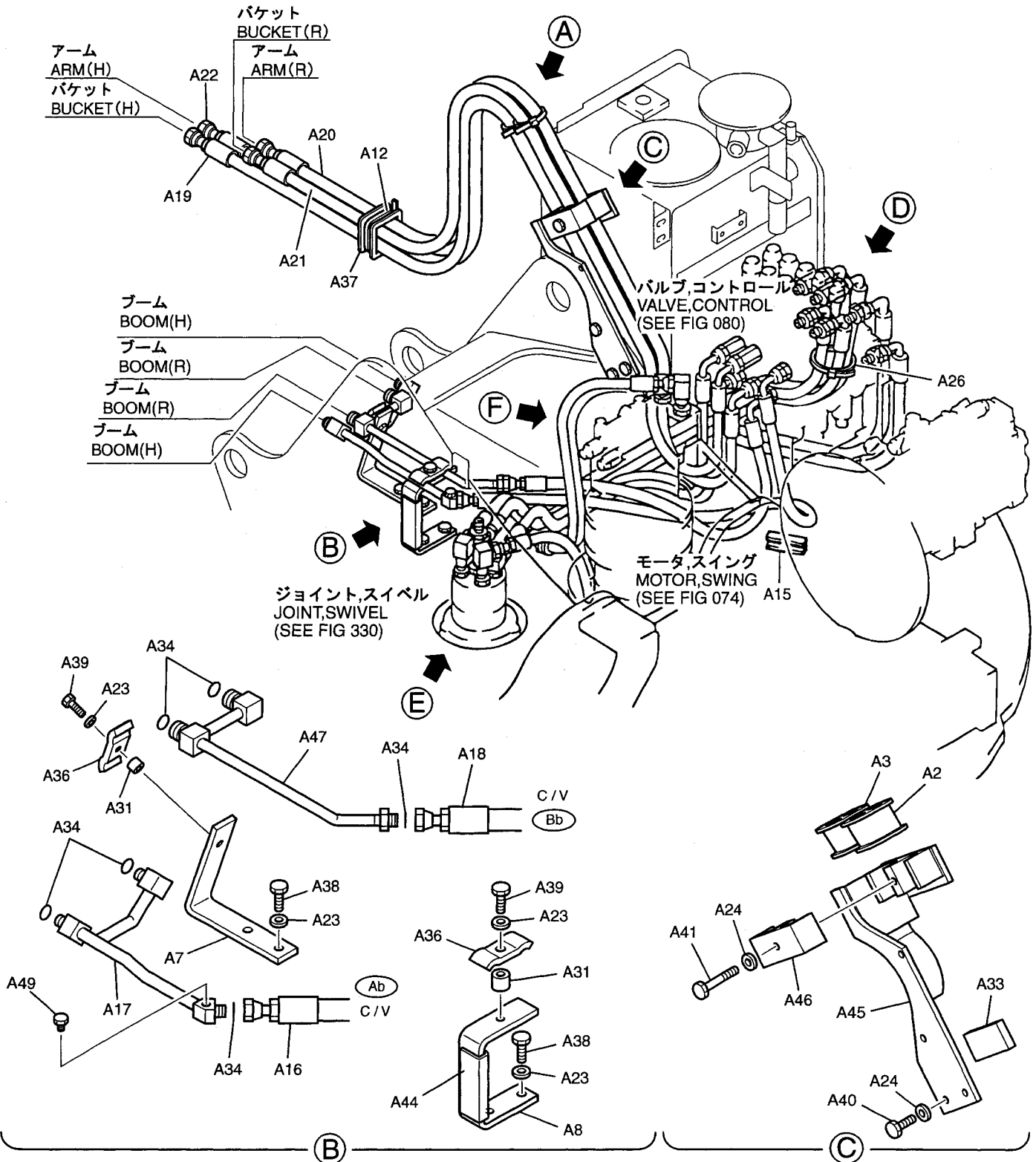
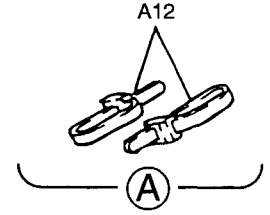
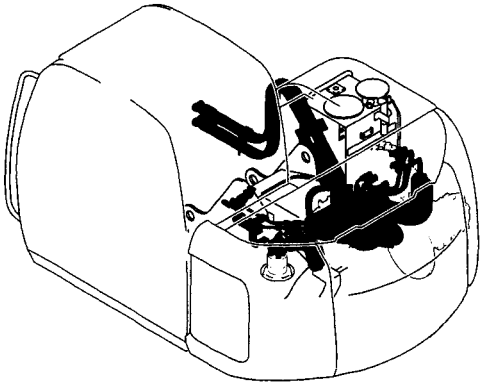


FIG 100-50-1

符号 ITEM	部品番号 PART NO.	部品名 PART NAME	部品名 PART NAME	数量 QTY	参照 REFERENCE	適用号機 APPLICABLE No.
	YY03M00011F1	CONTROLS, OPERATORS (STD)	コントロールズ, オペレータズ (標準)			
	YY03M00011F2	CONTROLS, OPERATORS (DOZER)	コントロールズ, オペレータズ (ド-ザ)			
1	YY03M00012F1	CONTROL BOX ASSY (R. H)	コントロールボックスアッセン (右)	1	P. 132	
2	YY03M00013F1	CONTROL BOX ASSY (L. H)	コントロールボックスアッセン (左)	1	P. 128	
3	YY50M00001F1	LEVER ASSY, PROPEL	レバ-アッセン, プロペル	1	P. 138	
5	YN03M01040P1	GRIP	グリップ	1		
6	YN03M01286F1	GRIP ASSY (TRAVEL SPEED SELECT SWITCH)	グリップアッセン (走行速度切換スイッチ)	1		
6-1	YN03M01286S001	GRIP	グリップ	1		
6-2	YN03M01286S002	SWITCH	スイッチ	1		
6-3	YN03M01286S003	CAP	キャップ	1		
7	ZM22C10020	SEMS-BOLT	セムスボルト	4		
8	YN03M01191D2	CAP	キャップ	2		
9	YT03M01062P1	COVER	カバー	1		
10	YT03M01063P1	COVER	カバー	1		
11	ZM46C05035	SEMS-BOLT	セムスボルト	2		
12	2420Z1232	NUT	ナット	2		
13	YN03M01159P1	GROMMET	グロメット	1		
14	YT03M01165P1	RUBBER	ラバー	1		
15	YT03M01079P1	BOLT	ボルト	3		
16	ZW16X06000	WASHER	ワッシャ	3		
17	ZM22C08020	SEMS-BOLT	セムスボルト	2		
18	YT03M01174P1	BRACKET	ブラケット	1		
19	YT03M01074P2	SUPPORT	サポート	1		
20	ZM61C06016	SEMS-BOLT	セムスボルト	4		
21	YT03M01146P1	SUPPORT	サポート	2		
22	PA03M01013P1	RUBBER	ラバー	1		
23	YT03M01115P1	PLUG	プラグ	1	(F1 ONLY)	
24	YV03M01005P1	PLATE	プレート	1		
25	ZM22C10025	SEMS-BOLT	セムスボルト	4		

FOR EU

YH02-01334--01697
YY02-03397--03804
YV02-01795--02013

コントロールズ、オペレーターズ・CONTROLS, OPERATORS

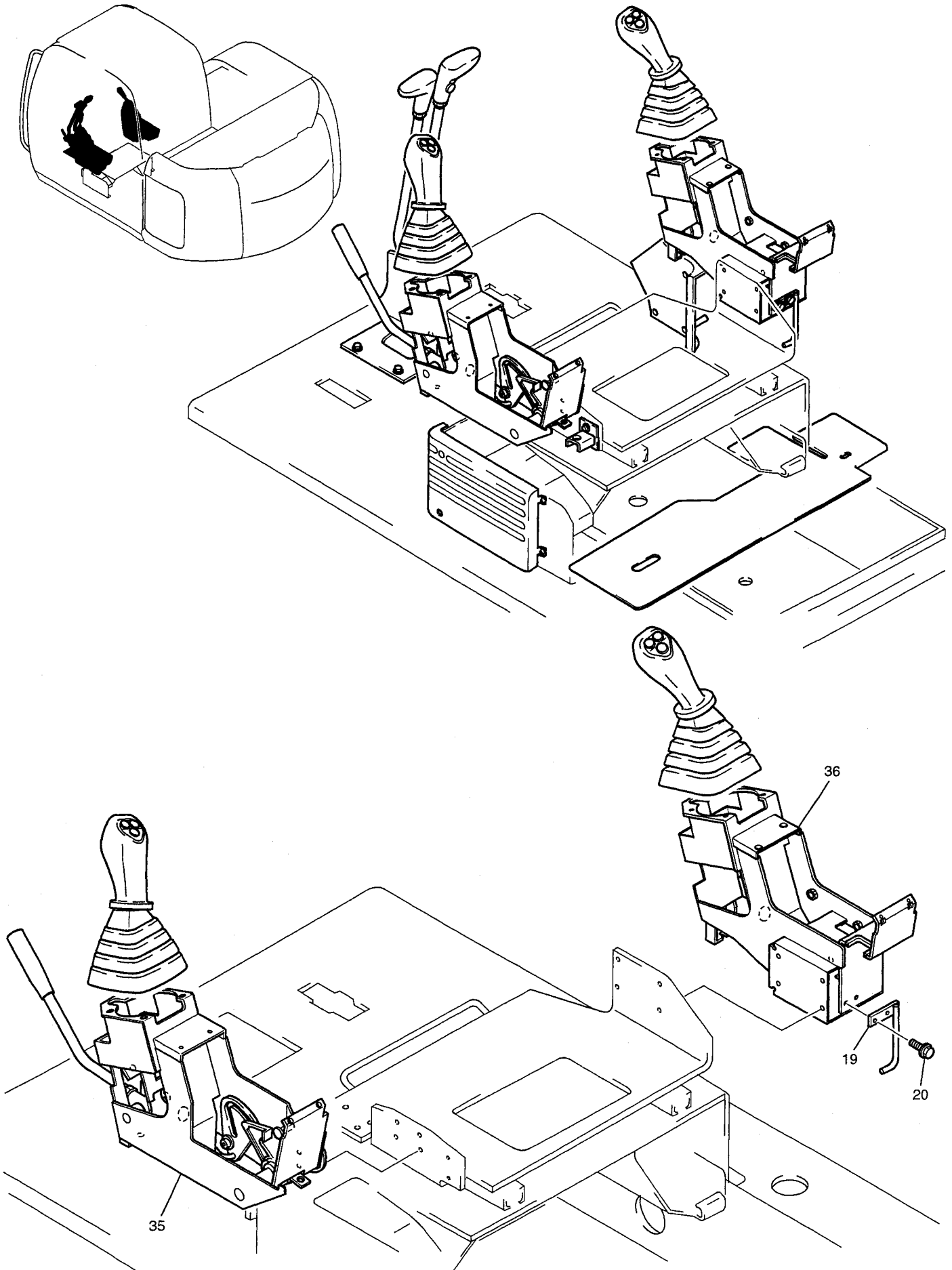


FIG 120-50A-1 ①

FOR E U

LA02-01201-
YB02-01601-
YH02-01301-
YY02-03001-
YV02-01701-

コントロールボックス アッセン・CONTROL BOX ASSY (左側用・FOR LEFT SIDE)

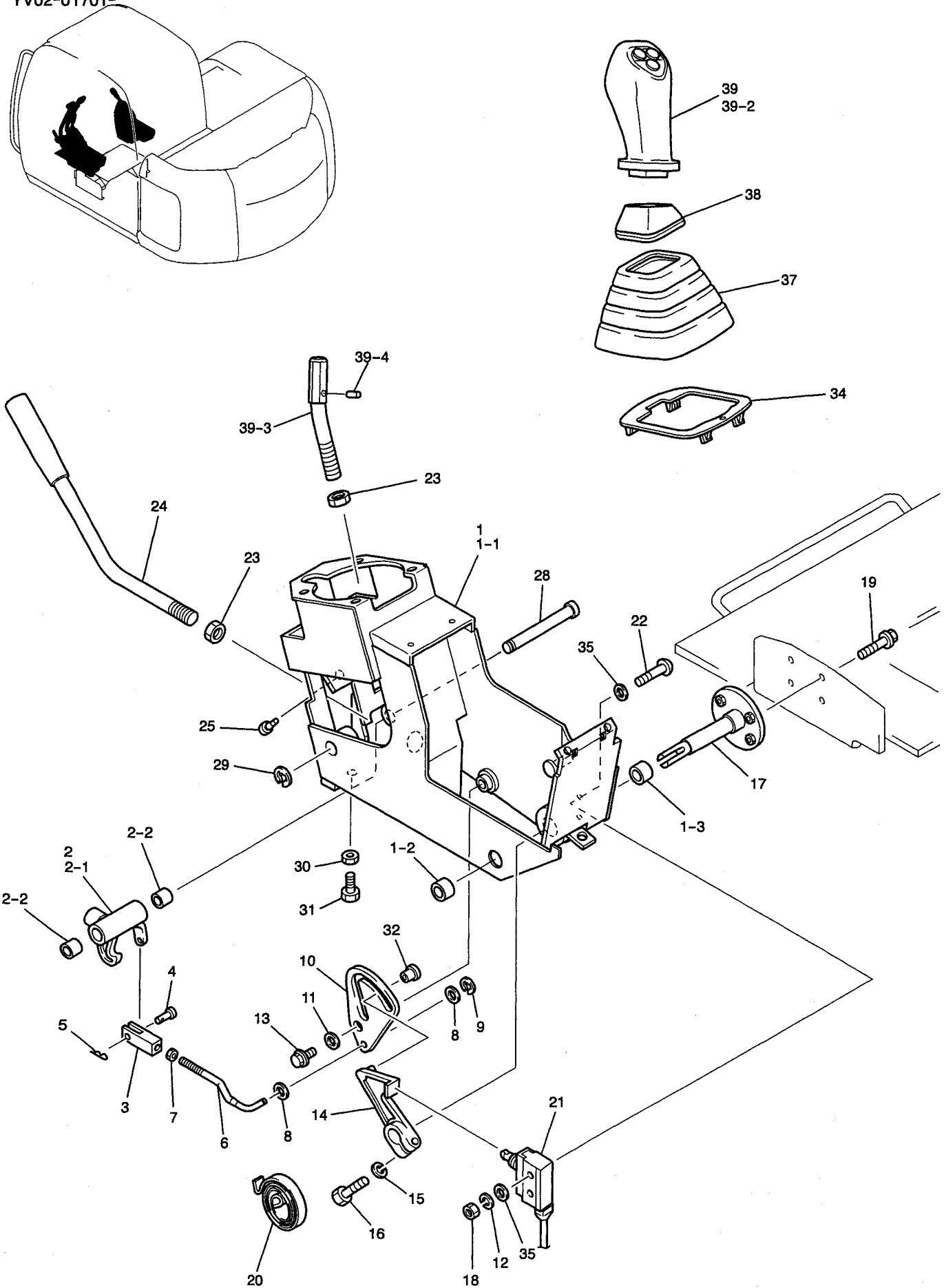


FIG 128-50-1①

コントロール ハイカン, リモート・CONTROL LINES, REMOTE

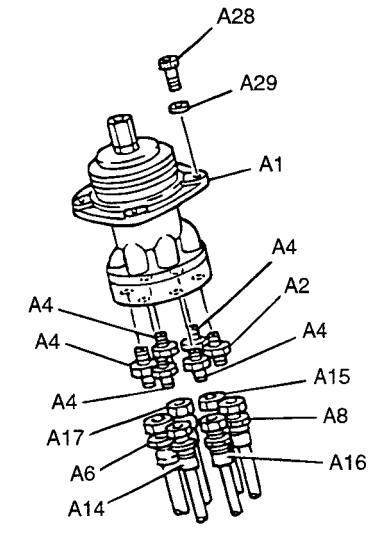
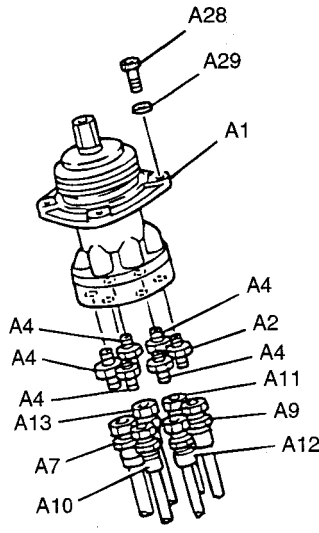
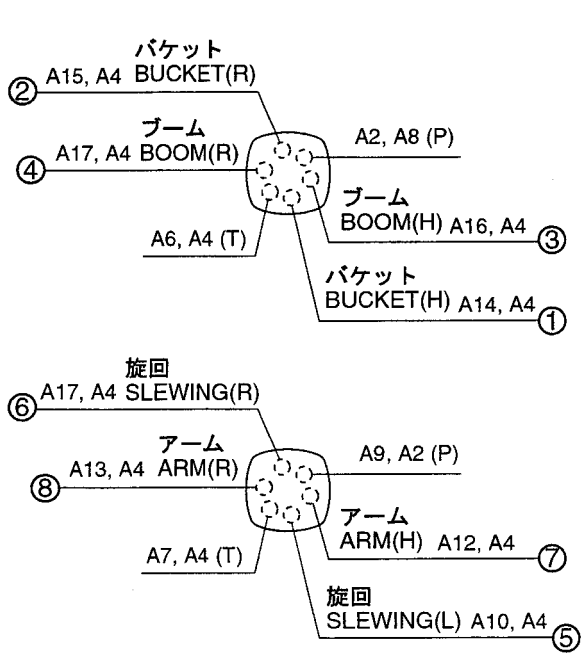
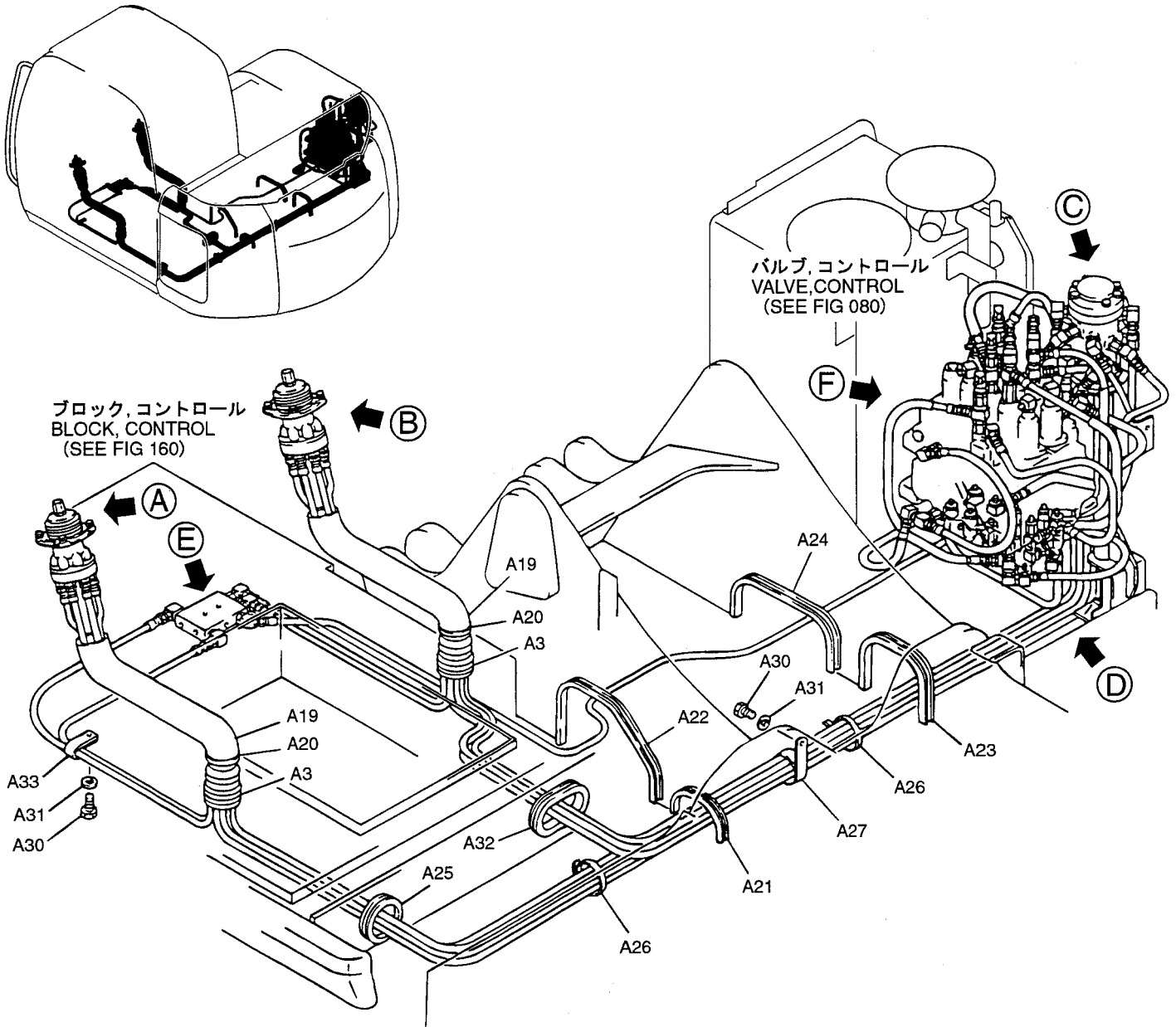


FIG 140-01-1 ①

YH02-01704-
YY02-03831-
YV02-01969-

コントロール ハイカン, リモート・CONTROL LINES, REMOTE

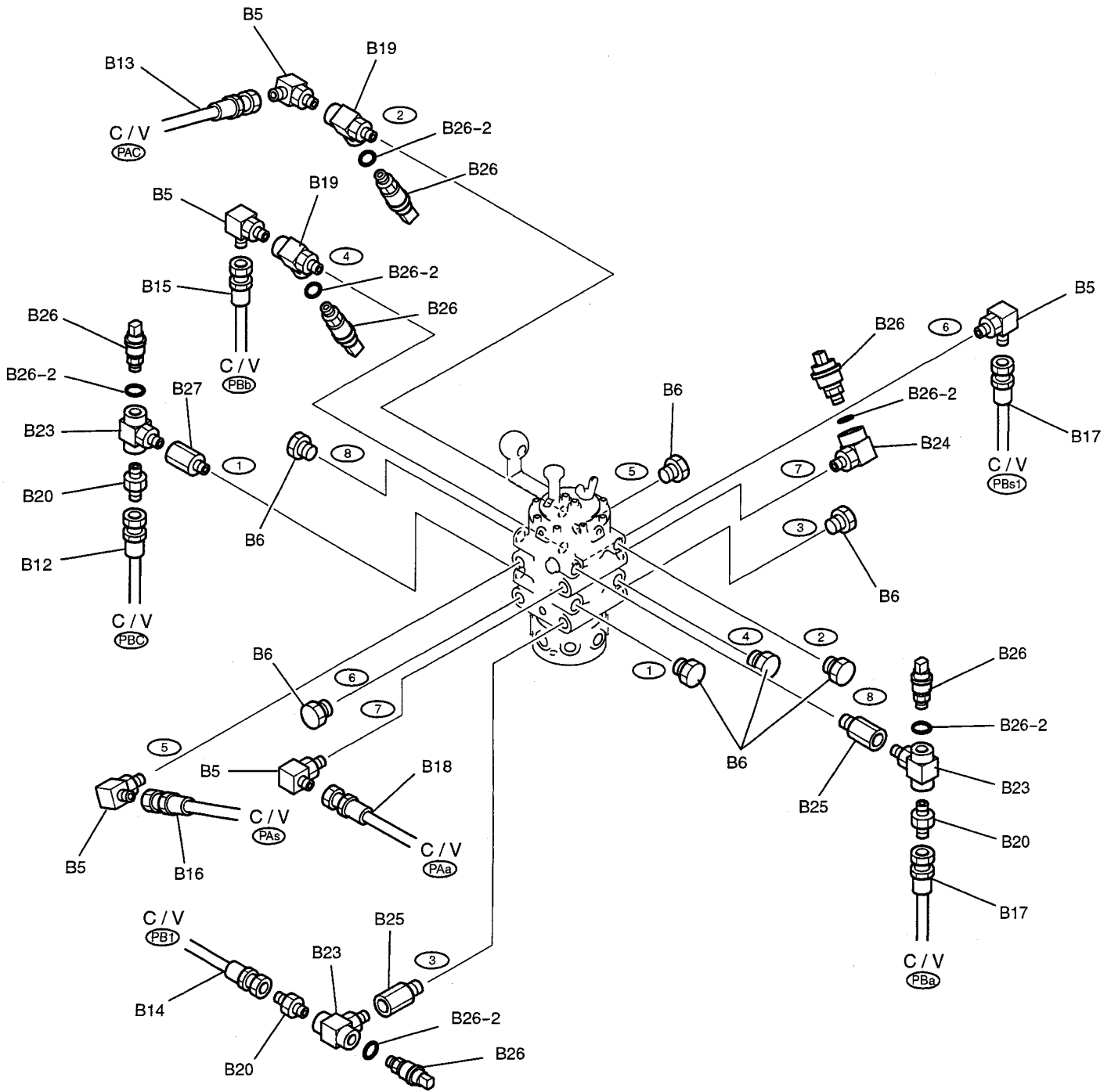
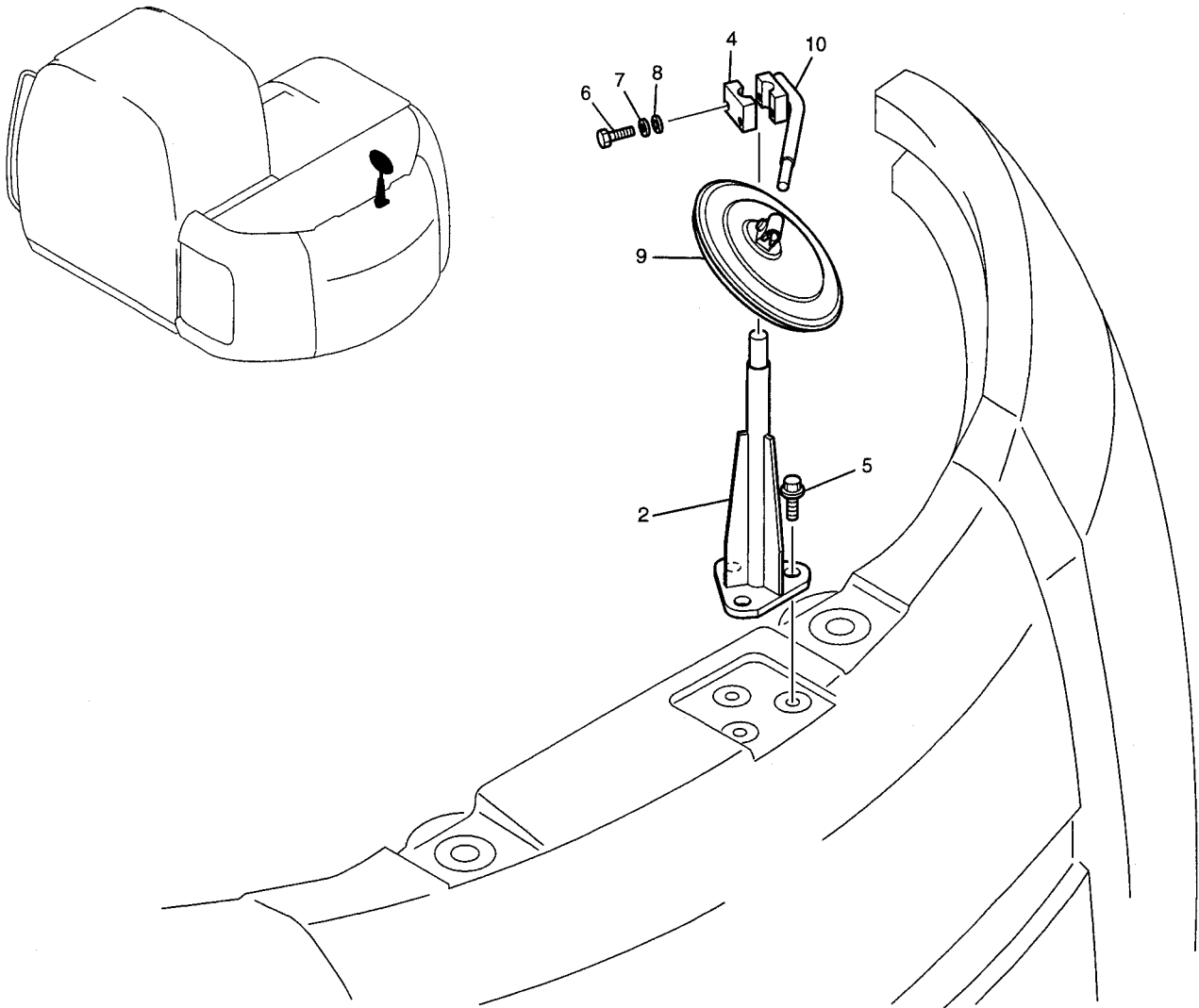


FIG 140-01A-3

符号 ITEM	部品番号 PART NO.	部品名 PART NAME	部品名 PART NAME	数量 QTY	参照 REFERENCE	適用号機 APPLICABLE No.
A37	YN03H01434P1	BUSHING	ブッシュ	1		YH03-02014- YY02-04289-
B1	YY64H00035F1	CONTROL LINES, BLOCK	コントロール ハイカン, ブロック			
B2	YV64H01032P1	BRACKET	ブラケット	1		
B3	YX64H01028P1	BLOCK ASSY	ブロック アッセン	1		
B3-2	LC52S00011P1	SENSOR, PRESS (L. P.)	センサ, プレッサ (低圧)	2		
B4	ZD12P01100	O-RING	O-リング	1		
B5	ZH32X06000	ELBOW	エルボ	5		
B5-1	ZE72X04000	PLUG	プラグ	1		
B6	ZD12P01100	O-RING	O-リング	1		
B7	2444R596D2	ELBOW	エルボ	1		
B7	YN21V00005F2	VALVE, CHECK	バルブ, チェック	1		
B8	ZX23M06060	HOSE	ホース	1		YH02-01301 --01363 YY02-03001 --03423
B9	ZX23M06070	HOSE	ホース	1		YH02-01301 --01363 YY02-03001 --03423
	ZX23M06070	HOSE	ホース	2		YH02-01364- YY02-03424-
B10	ZX23M06080	HOSE	ホース	1		
B11	ZS18C08025	CAPSCREW	キャップ スクリュ	2		
B12	ZW16X08000	WASHER	ワッシャ	4		
B13	ZN18C08007	NUT	ナット	2		
B14	ZS18C12025	CAPSCREW	キャップ スクリュ	2		
B15	ZW16H12000	WASHER	ワッシャ	2		
C2	YY06H00013F1	CONTROL LINES, MAIN	コントロール ハイカン, メイン			
C3	ZH22X06000	CONNECTOR	コネクタ	4		
C4	2444Z2525	CONNECTOR	コネクタ	2		
C5	2444Z2891	CONNECTOR	コネクタ	2		
C6	2444T2505	CONNECTOR	コネクタ	1		
C7	2444Z3711	CONNECTOR	コネクタ	2		
C8	YN06H01017P1	CONNECTOR	コネクタ	1		
C9	ZH22X04006	CONNECTOR	コネクタ	2		(04)
C9	ZH32X04000	ELBOW	エルボ	2		(03)
C10	ZH32X06000	ELBOW	エルボ	9		(06)

符号 ITEM	部品番号 PART NO.	部品名 PART NAME	部品名 PART NAME	数量 QTY	参照 REFERENCE	適用号機 APPLICABLE No.
		CONTROL LINES, REMOTE	コントロール ハイカン, リモート			
1	YY64H00021F1 ZS18C10020	CONTROL LINES, VALVE CAPSCREW	コントロール ハイカン, バルブ キャップ スクリュー	1		
2	YY35V00006F1	VALVE ASSY, SOLENOID	バルブ アッセン, ソレノイド	1	SEE (C. P. M)	
3	ZH22X04000	CONNECTOR	コネクタ	1		
4	HH25R06006GE	CONNECTOR	コネクタ	1		
5	ZH32X04000	ELBOW	エルボ	7		
6	ZH32X06000	ELBOW	エルボ	2		
7	ZH42X06000	ELBOW	エルボ	1		
8	ZW16H10000	WASHER	ワッシャ	1		
9	2420R349D160	HOSE	ホース	1		
10	ZX23M04220	HOSE	ホース	1		
11	2420R349D265	HOSE	ホース	1		
12	2420R349D325	HOSE	ホース	1		
13	2420R349D315	HOSE	ホース	1		
14	2420R349D320	HOSE	ホース	1		
15	2420R537D055	HOSE	ホース	1		
16	2420R537D300	HOSE	ホース	1		
17	2420R537D340	HOSE	ホース	1		
18	PU13E01010DJ	TUBE	チューブ	1		
19	PY01P01043D5	CLIP	クリップ	2		
20	ZS18C10070	CAPSCREW	キャップ スクリュー	2		
21	ZW16X10000	WASHER	ワッシャ	2		
22	YV64H01019D1	RUBBER	ラバー	1		
23	PY01P01043D3	CLIP	クリップ	3		
24	PY01P01043D6	CLIP	クリップ	2		YH02-01301 --01335 YY02-03001 --03399
	PY01P01043D6	CLIP	クリップ	3		YH02-01336- YY02-03400-
25	YY64H01032P1	GUIDE	ガイド	1		
26	YY64H01019D1	RUBBER	ラバー	1		
28	PU13E01010DL	TUBE	チューブ	1		
29	PY01P01043D8	CLIP	クリップ	1		
30	YY64H01054D1	RUBBER	ラバー	1		YH02-01528- YY02-03565-

ミラー トリツケ・MIRROR INSTAL



符号 ITEM	部品番号 PART NO.	部品名 PART NAME	部品名 PART NAME	数量 QTY	参照 REFERENCE	適用号機 APPLICABLE No.
	LC52C00002F2	MIRROR INSTAL	ミラー トリツケ			
2	LC52C01001P1	STAY	ステイ	1		
4	LC52C01003P1	CLAMP	クランプ	1		
5	ZM32C12025	SEMS-BOLT	セムスボルト	3		
6	ZS18C08040	CAPSCREW	キャップ スクリュー	2		
7	ZW26X08000	LOCK WASHER	ロックワッシャ	2		
8	ZW16X08000	WASHER	ワッシャ	2		
9	YT52C00006P1	MIRROR	ミラー	1		
10	LC52C01004P1	STAY	ステイ	1		

YH02-01301~
 YY02-03001~
 YV02-01701~
 YT02-04001~

キャブ アッセン・CAB ASSY

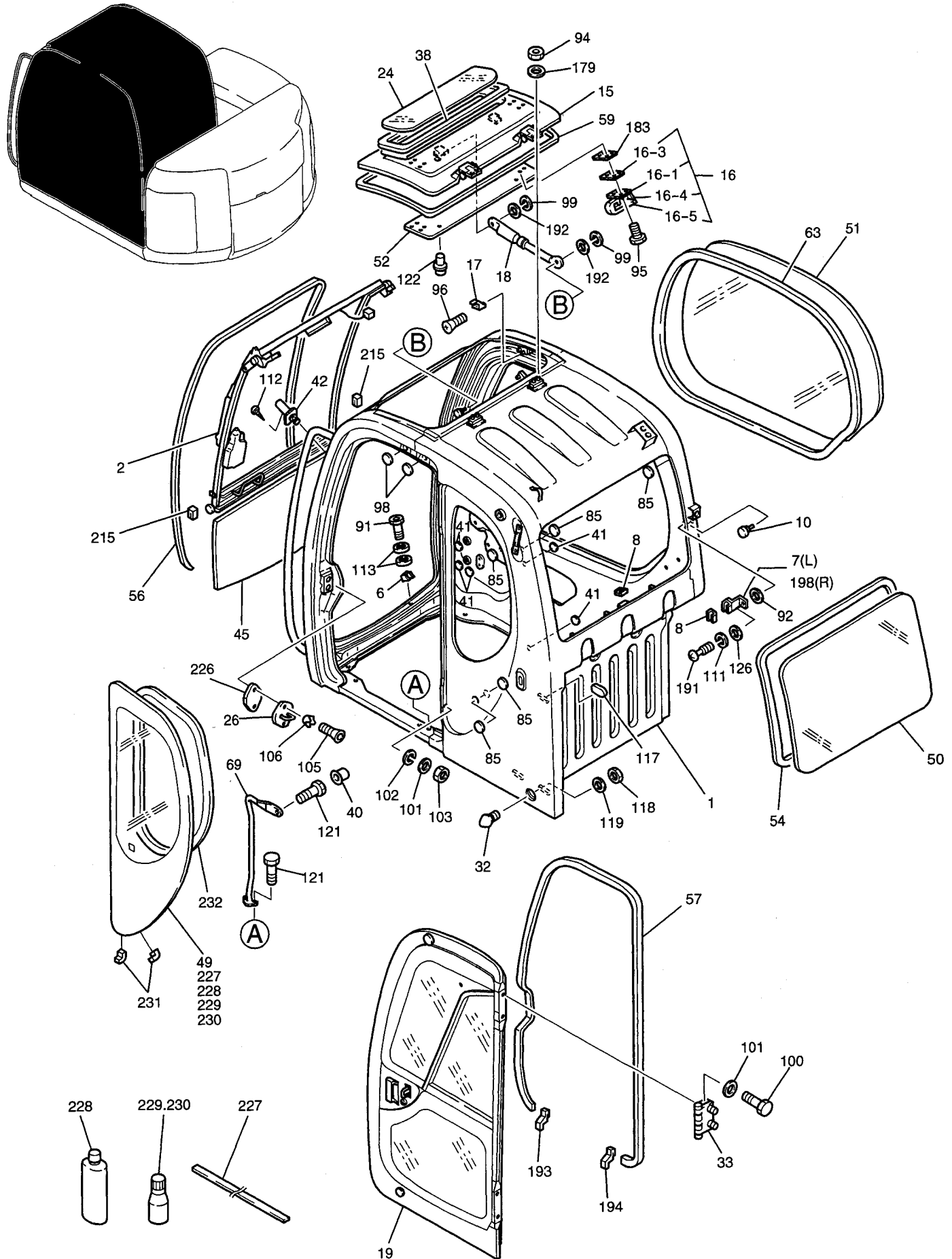


FIG 180-01-1 ①

FOR EU

YH02-01301-
YY02-03001-
YV02-01701-
YT02-04001-

シート アッセン・SEAT ASSY

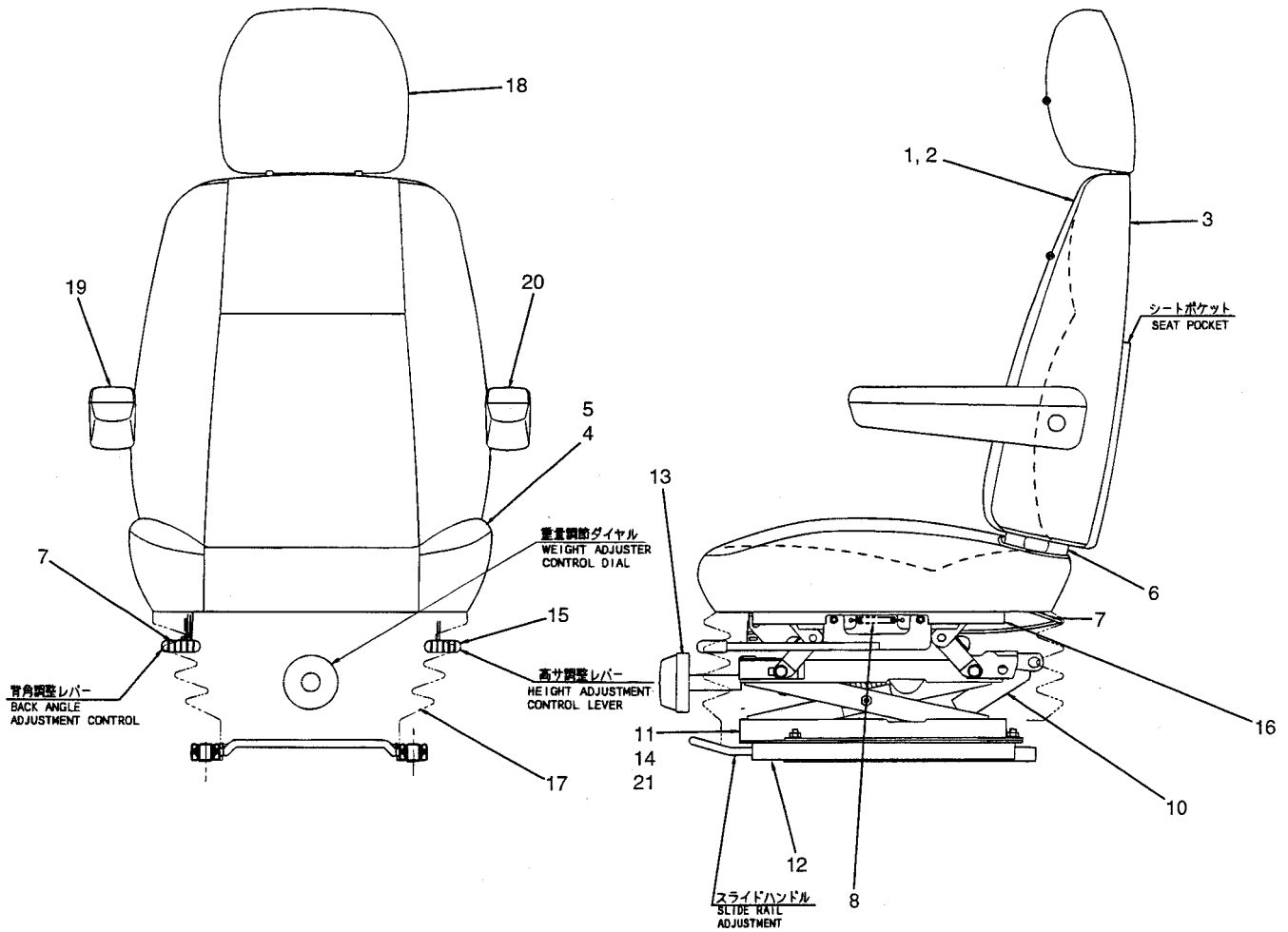
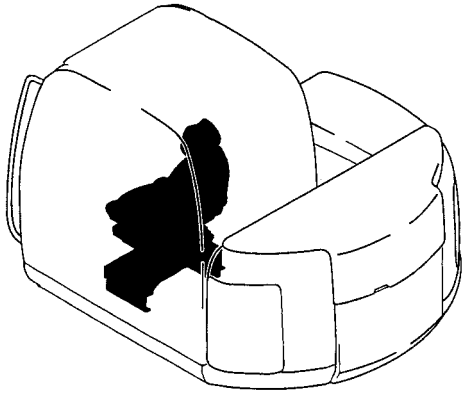
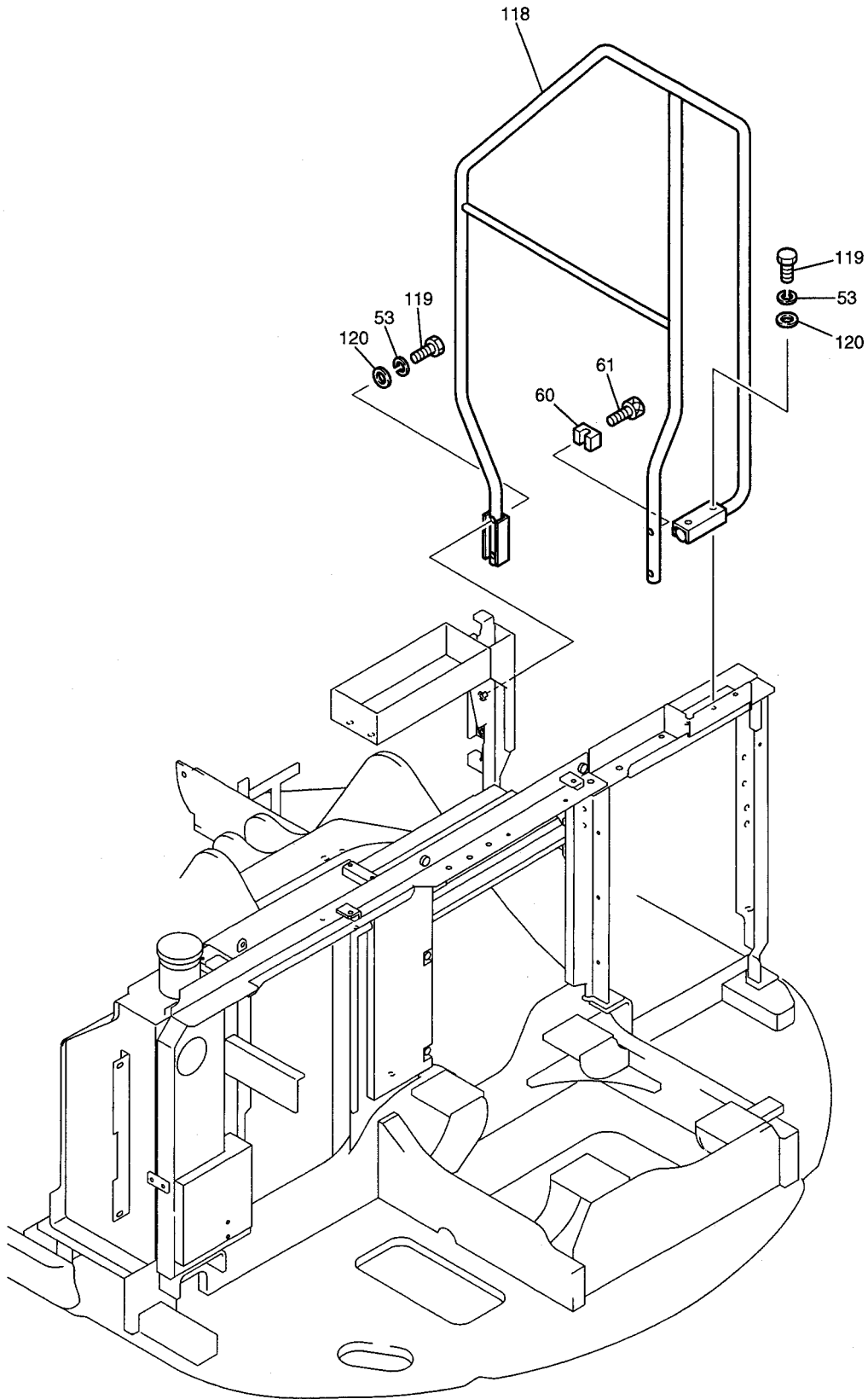


FIG 224-50-1 ①



YH02-01301~
YY02-03001~
YV02-01701~

ガード トリツケ・GUARD INSTAL (ブラケット アッセン・BRACKET ASSY)

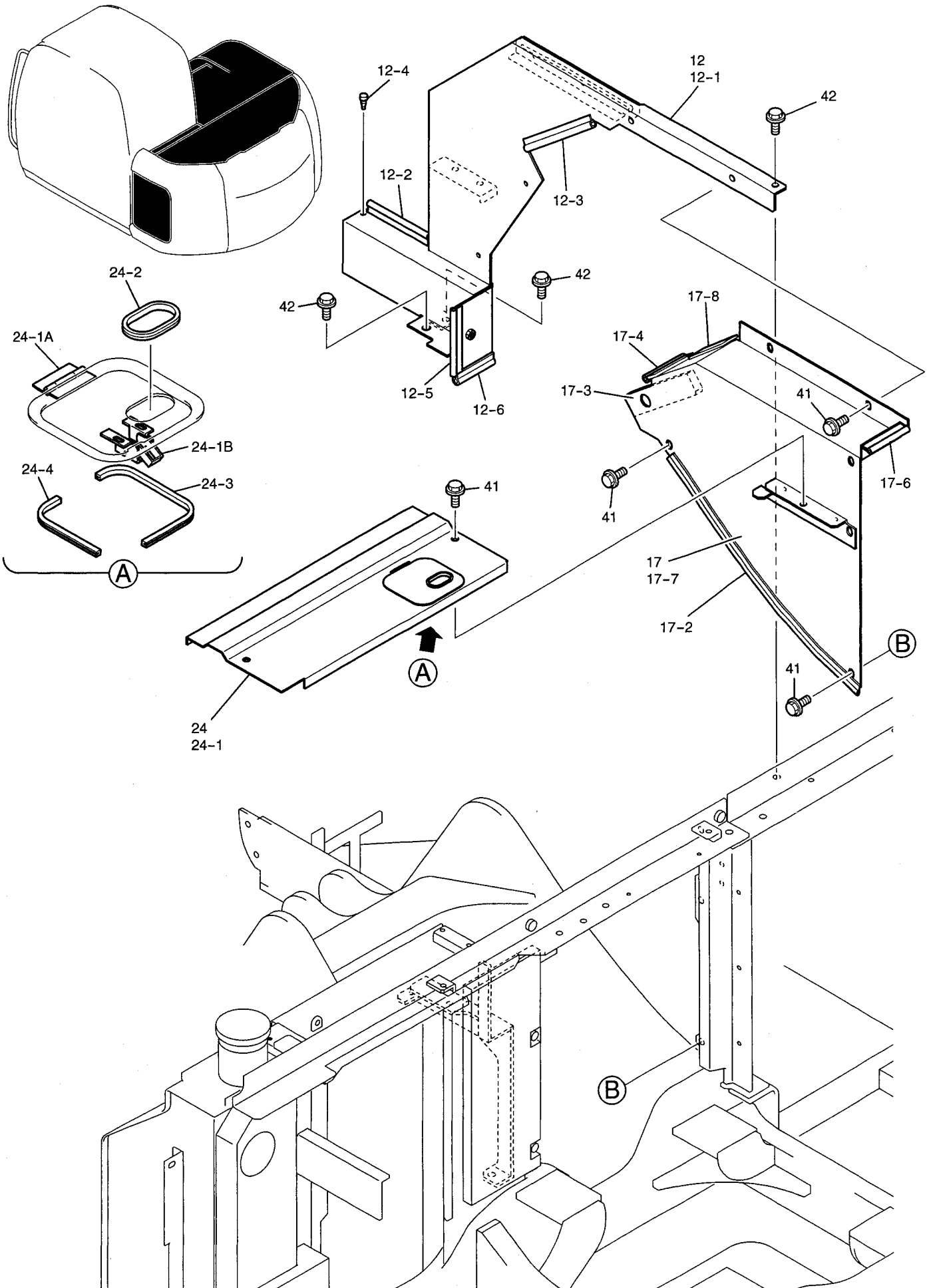
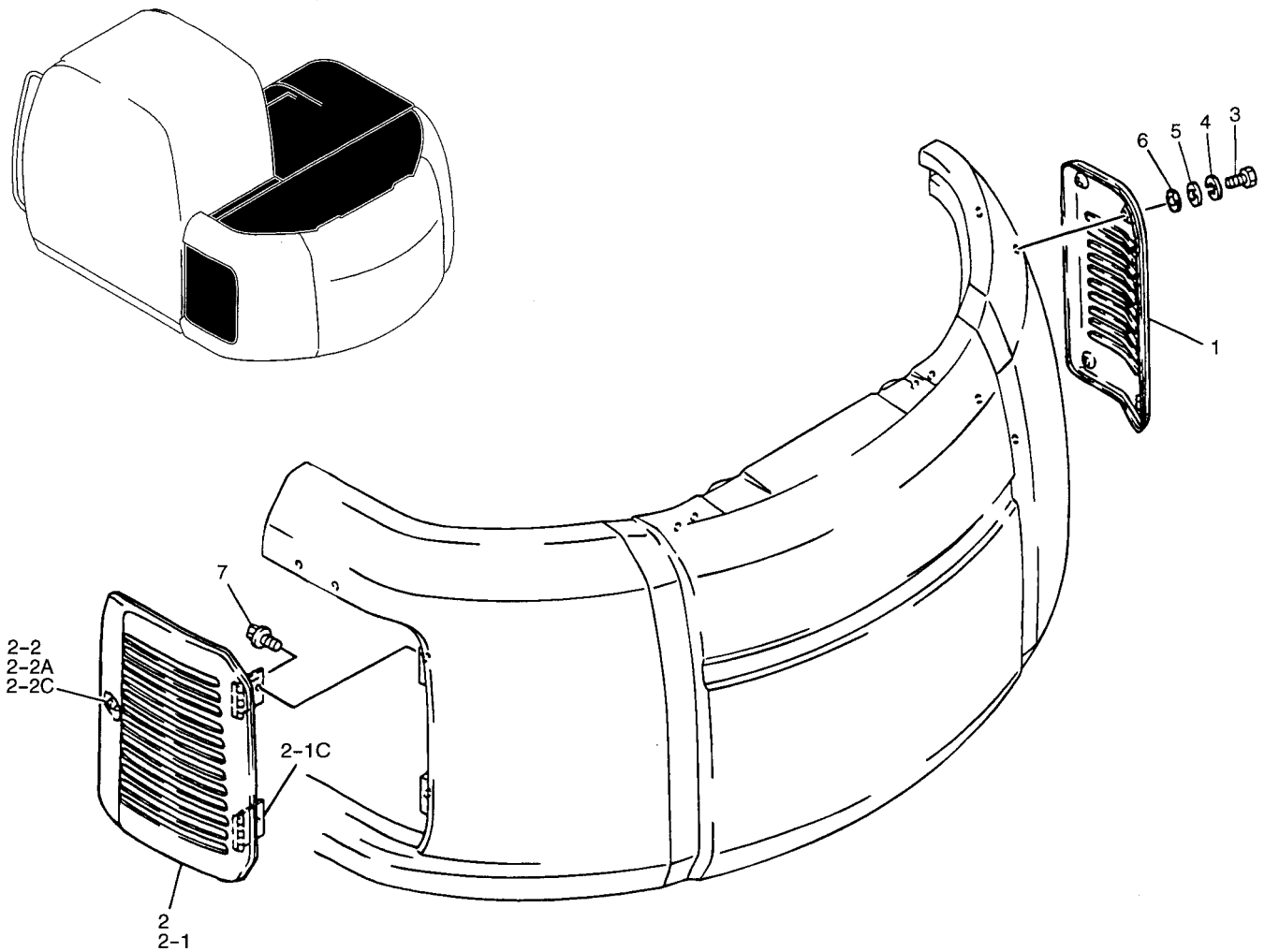


FIG 246-01-1

ガード トリツケ・GUARD INSTAL
(カウンタウエイト・COUNTERWEIGHT)



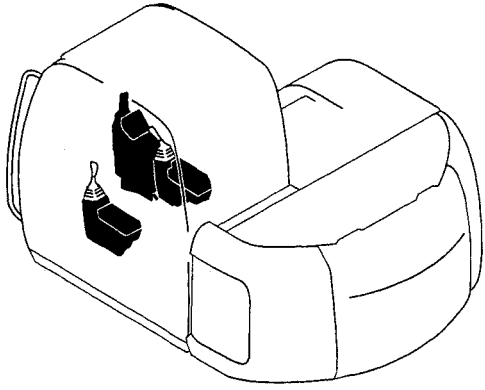
符号 ITEM	部品番号 PART NO.	部品名 PART NAME	部品名 PART NAME	数量 QTY	参照 REFERENCE	適用号機 APPLICABLE No.
	YY21C00007F1	GUARD INSTAL	ガード トリツケ			
1	YX21C01154P2	GUARD	ガード	1		
2	YX21C01158F1	GUARD ASSY	ガード アッセン	1		
2-1	YX21C01139P1	GUARD	ガード	1		
2-1C	YX21C01056P1	HINGE	ヒンジ	2		
2-2	YT21C01090F2	LOCK ASSY	ロック アッセン	1		
2-2A	YR22C01025P1	LOCK	ロック	1	←	YH02-01301 —02076
	YR22C01025P2	LOCK	ロック	1	←	YY02-03001 —04463 YH03-02077- YY03-04464-
2-2C	YT21C01136P1	PLATE	プレート	1		
3	HS18C10025G1	CAPSCREW	キャップ スクリュ	4		
4	YT21C01172P1	LOCK WASHER	ロックワッシャ	4		
5	HY25X11024G1	WASHER	ワッシャ	4		
6	YT21C01187P1	WASHER	ワッシャ	4		
7	ZM32C12030	SEMS-BOLT	セムスボルト	2		

符号 ITEM	部品番号 PART NO.	部品名 PART NAME	部品名 PART NAME	数量 QTY	参照 REFERENCE	適用号機 APPLICABLE No.
	YY17M00009F3	PANEL ASSY, INSTRUMENT (STD)	パネル アッセン, インストルメント (標準)			
	YY17M00009F4	PANEL ASSY, INSTRUMENT (SINGLE SELECT)	パネル アッセン, インストルメント (合単切換)			
	YY17M00009F7	PANEL ASSY, INSTRUMENT (12V POWER SUPPLY)	パネル アッセン, インストルメント (12V 電源)			
1	YT17M00008F2	PANEL ASSY (R. H)	パネル アッセン (右)	1		
1-1	YT17M01030F1	PANEL ASSY	パネル アッセン	1		
1-2	YN52S00032P1	POTENTIOMETER	ポテンシオメータ	1		
1-2A	YN52S00032S001	POTENTIOMETER	ポテンシオメータ	1		
1-2B	YN52S00032S002	KNOB	ノブ	1		
1-3	YN50S00002F1	SWITCH ASSY, KEY	スイッチ アッセン, キー	1		YH02-01301 --01623
	YN50S00026F1	SWITCH ASSY, KEY	スイッチ アッセン, キー	1		YY02-03001 --03681 YH02-01624- YY02-03682- YH02-01301 --01623
1-3A	YN50S00002S001	KEY	キー	1		YY02-03001 --03681 YH02-01624- YY02-03682-
	YN50S01010P1	KEY	キー	1		YY02-03001 --03681 YH02-01624- YY02-03682-
2	YT17M01001P1	PANEL	パネル	1		
3	YT17M01002P1	COVER	カバー	1		
4	YT17M01003P1	COVER	カバー	1		
5	YT17M01004P1	COVER	カバー	1		
6	YT17M01005P1	COVER	カバー	1		
7	YR17M01035P1	BRACKET	ブラケット	1		
8	YX17M01003P1	BRACKET	ブラケット	2		
9	2420R1089D1	SEMS-BOLT	セムスボルト	4		
12	ZM46C05016	SEMS-BOLT	セムスボルト	10		
13	2414T4530	CAP	キャップ	4	(F3, F7 ONLY)	
	2414T4530	CAP	キャップ	3	(F4 ONLY)	
14	YV17M01011P1	CASE	ケース	1		
15	YT17M01031F1	COVER ASSY	カバー アッセン	1		
15-1	YT17M01028P1	COVER	カバー	1		
15-2	YT20M01008P1	DUCT	ダクト	1		
15-3	YN20M01011P1	GRILLE	グリル	1		
15-4	2421R180F1	LIGHTER, CIGARETTE	ライター, シガレット	1		
15-5	YT03M01032P1	TRAY ASSY	トレイ アッセン	1		
15-6	2414T4530	CAP	キャップ	2		
15-7	ZS32T50014	SCREW, TAPPING	スクリュー, タッピング	3		
15-9	YT03M01033S012	BRACKET	ブラケット	1		
15-10	YT03M01033S013	BRACKET	ブラケット	1		
15-11	ZS32T50010	SCREW, TAPPING	スクリュー, タッピング	1		
16	ZM46C06016	SEMS-BOLT	セムスボルト	4		
17	YV59S00004F2	GAUGE, CLUSTER	ゲージ, クラスター	1	P. 265-21	
18	ZM22C08016	SEMS-BOLT	セムスボルト	3		
20	ZM46C05012	SEMS-BOLT	セムスボルト	2		
23	YT17M01020P1	INSULATION	インシュレーション	2		
24	2479U1190F7	SWITCH (DECEL)	スイッチ (デセル)	1		

FOR EU

YH02-01301--01693
YY02-03001--03804
YV02-01701--02002

パネル アッセン, インストルメント・PANEL ASSY, INSTRUMENT
(5 ライト・5 LIGHT)



F5 : 標準
STD
F6 : 合単切換
SINGLE SELECT

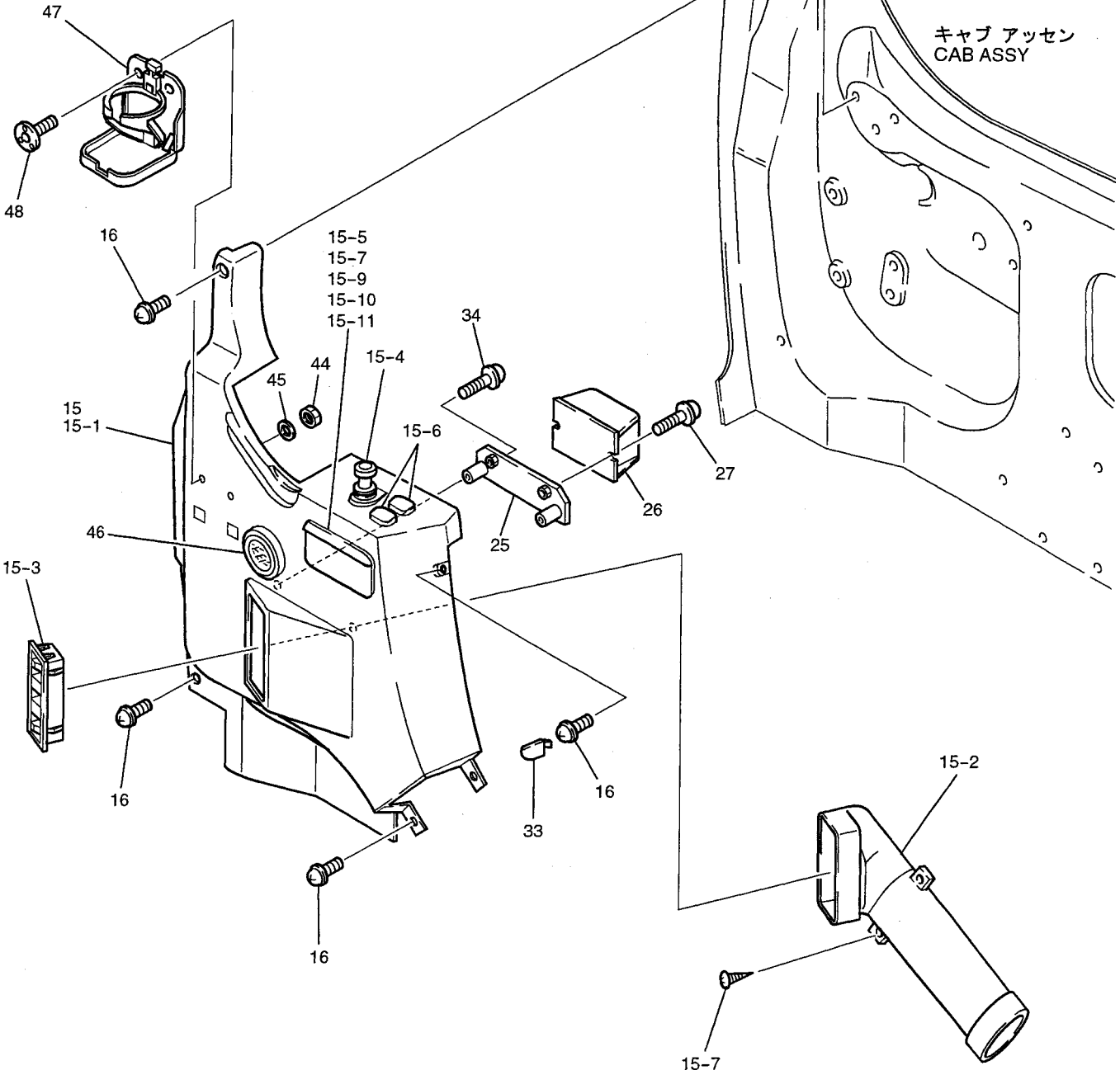
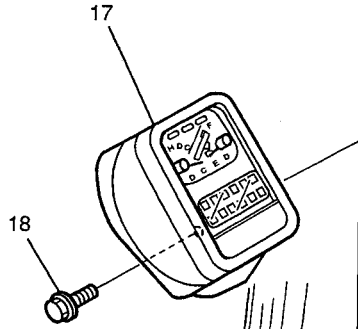
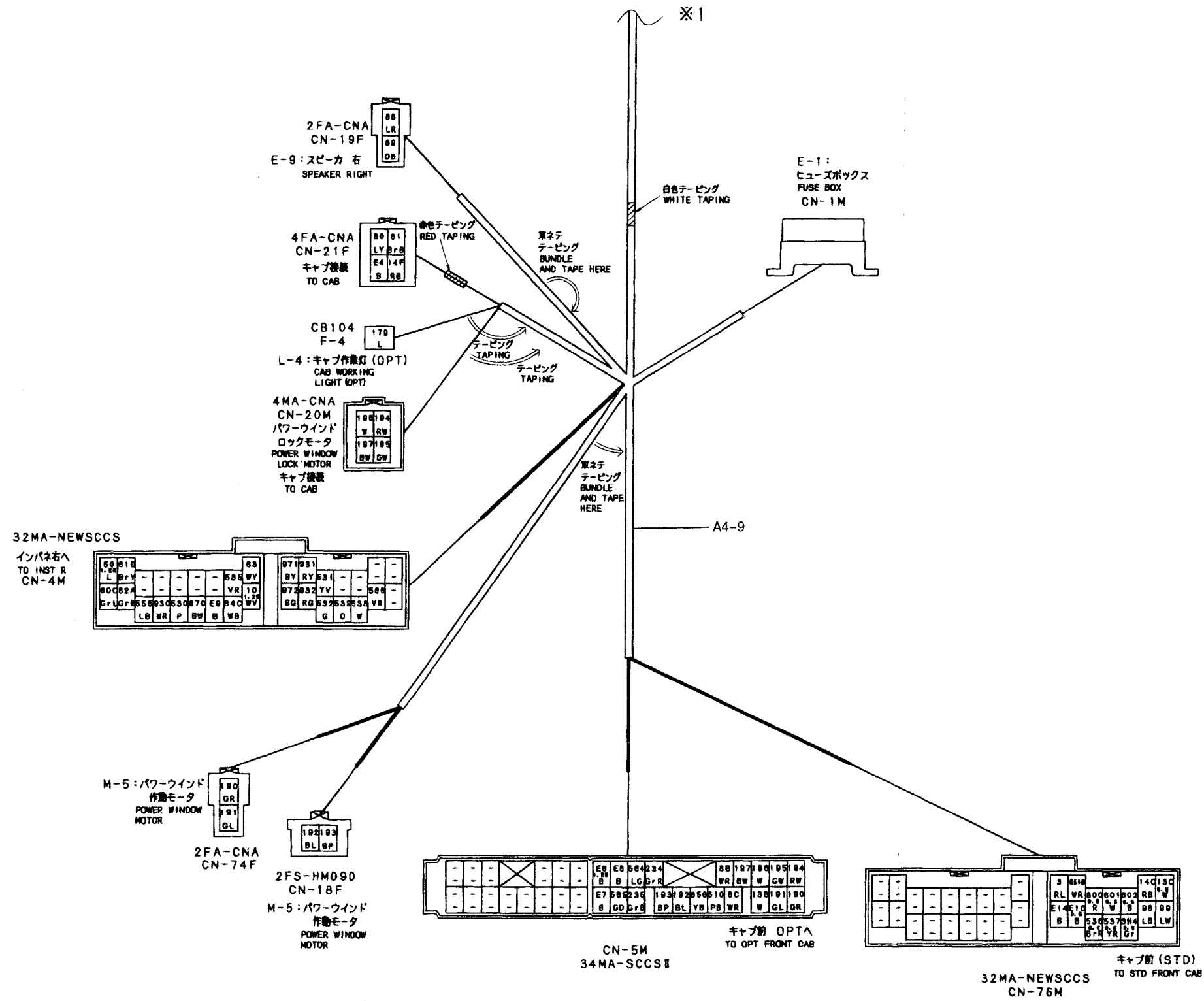
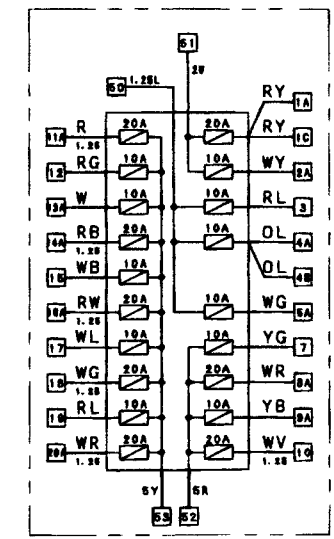
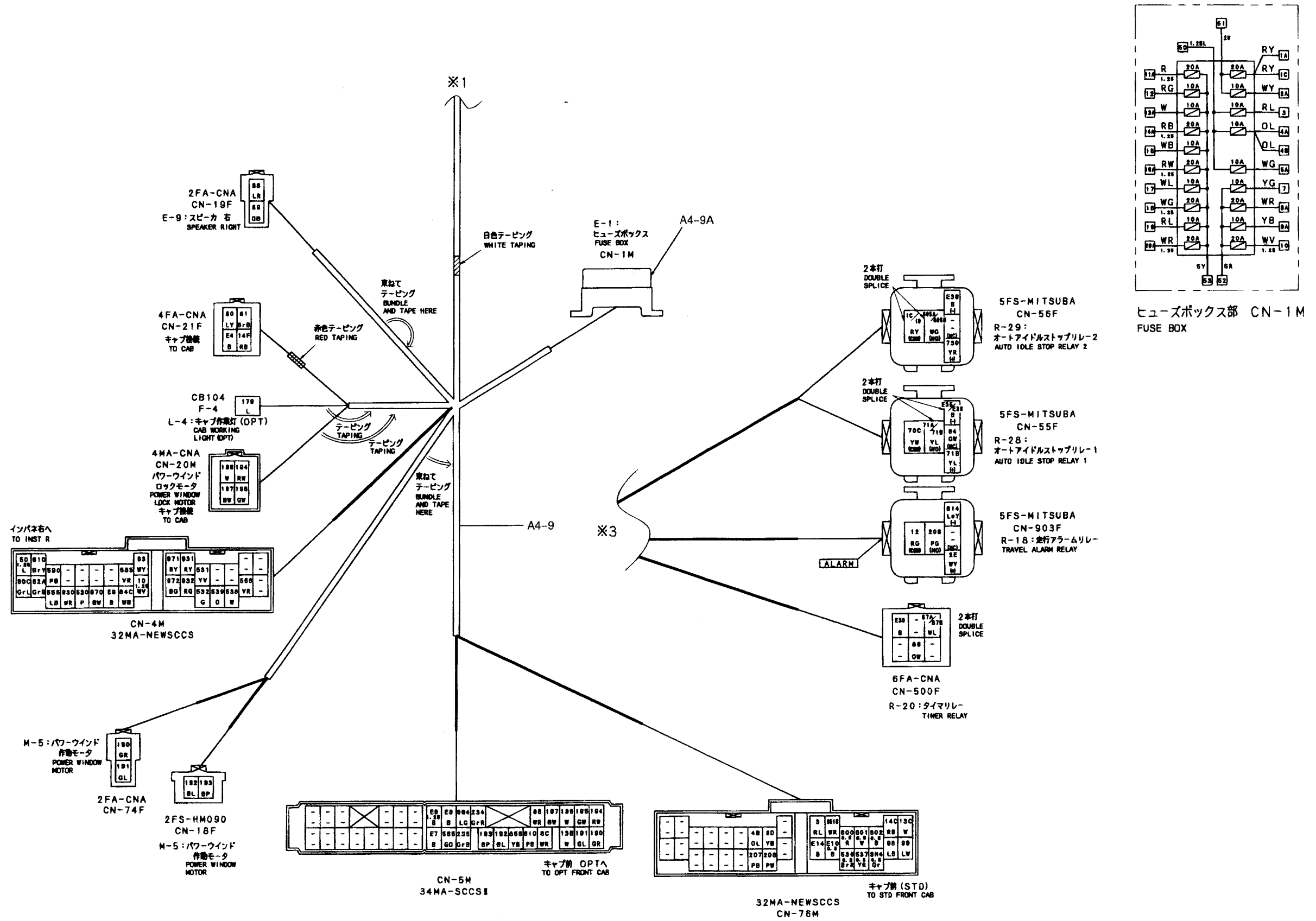


FIG 260-50-1 ①

コントローラ グループ・CONTROLLER GROUP

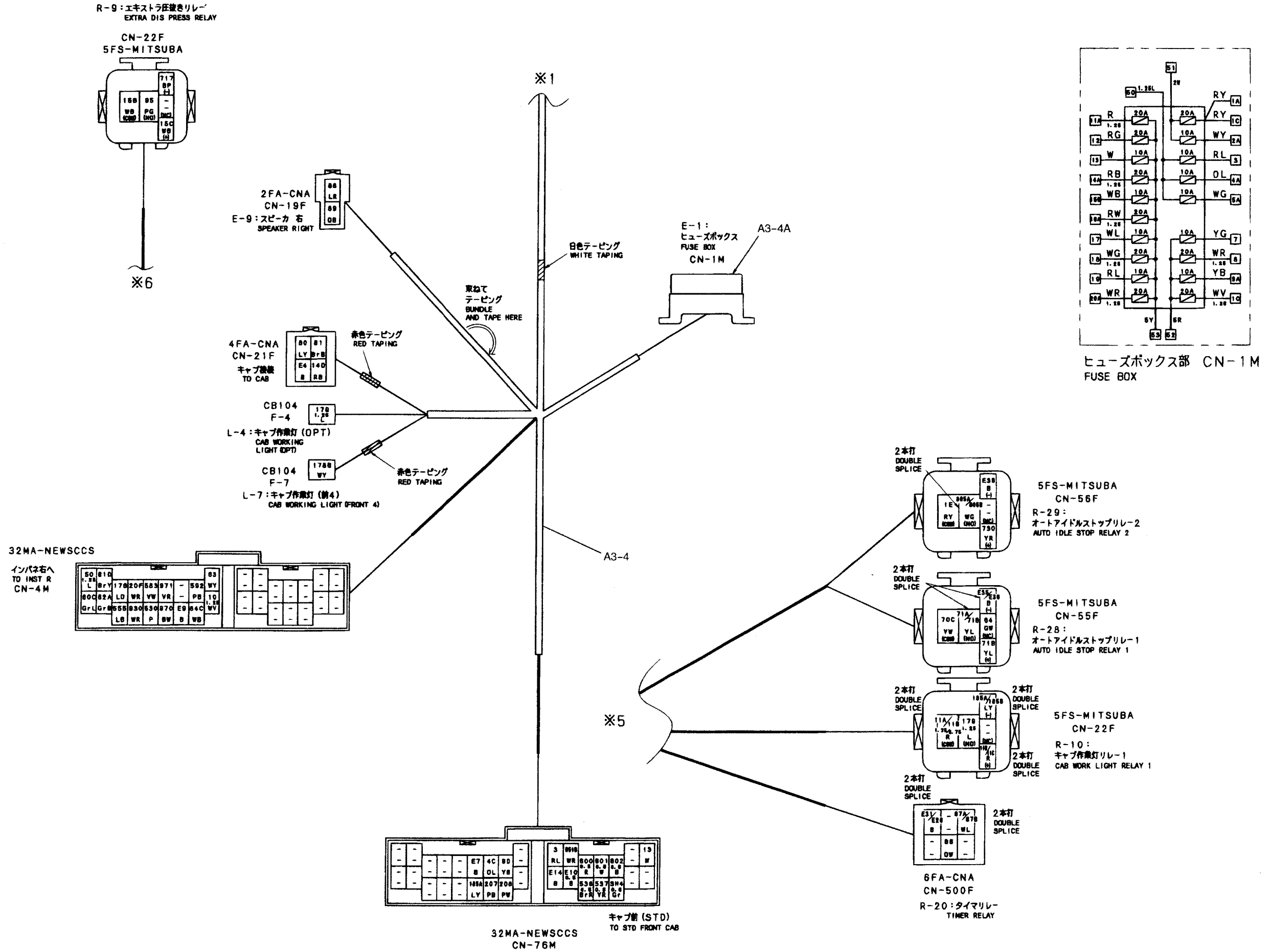


コントローラ グループ・CONTROLLER GROUP



ヒューズボックス部 CN-1M
FUSE BOX

コントローラ グループ・CONTROLLER GROUP



FOR KAI

FOR EU

コンディショナ トリツケ・CONDITIONER INSTAL

YH02-01694-
YY02-03805-
YV02-01943-
YT02-04784-

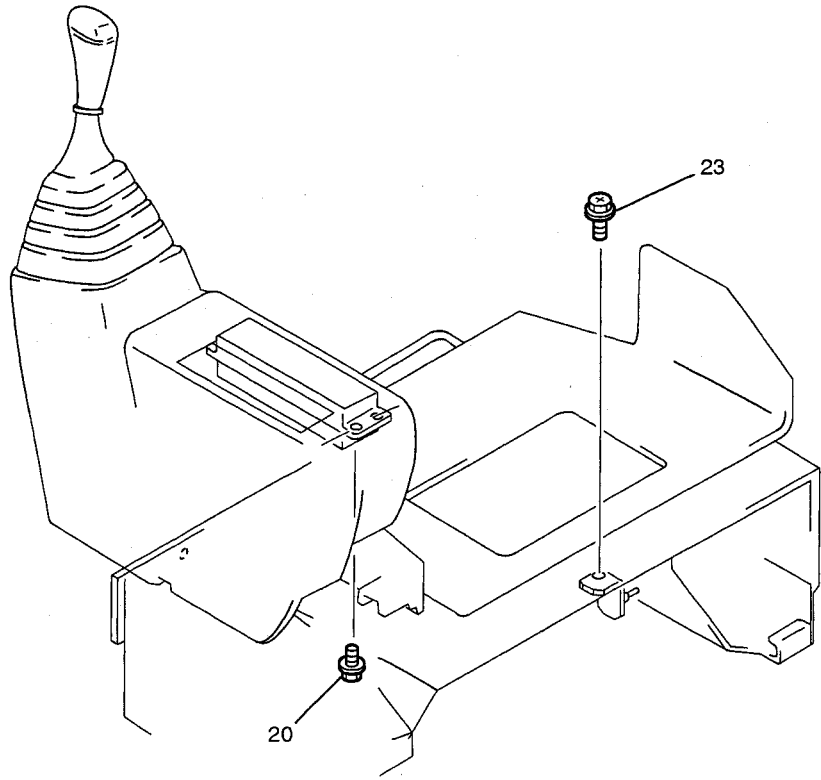
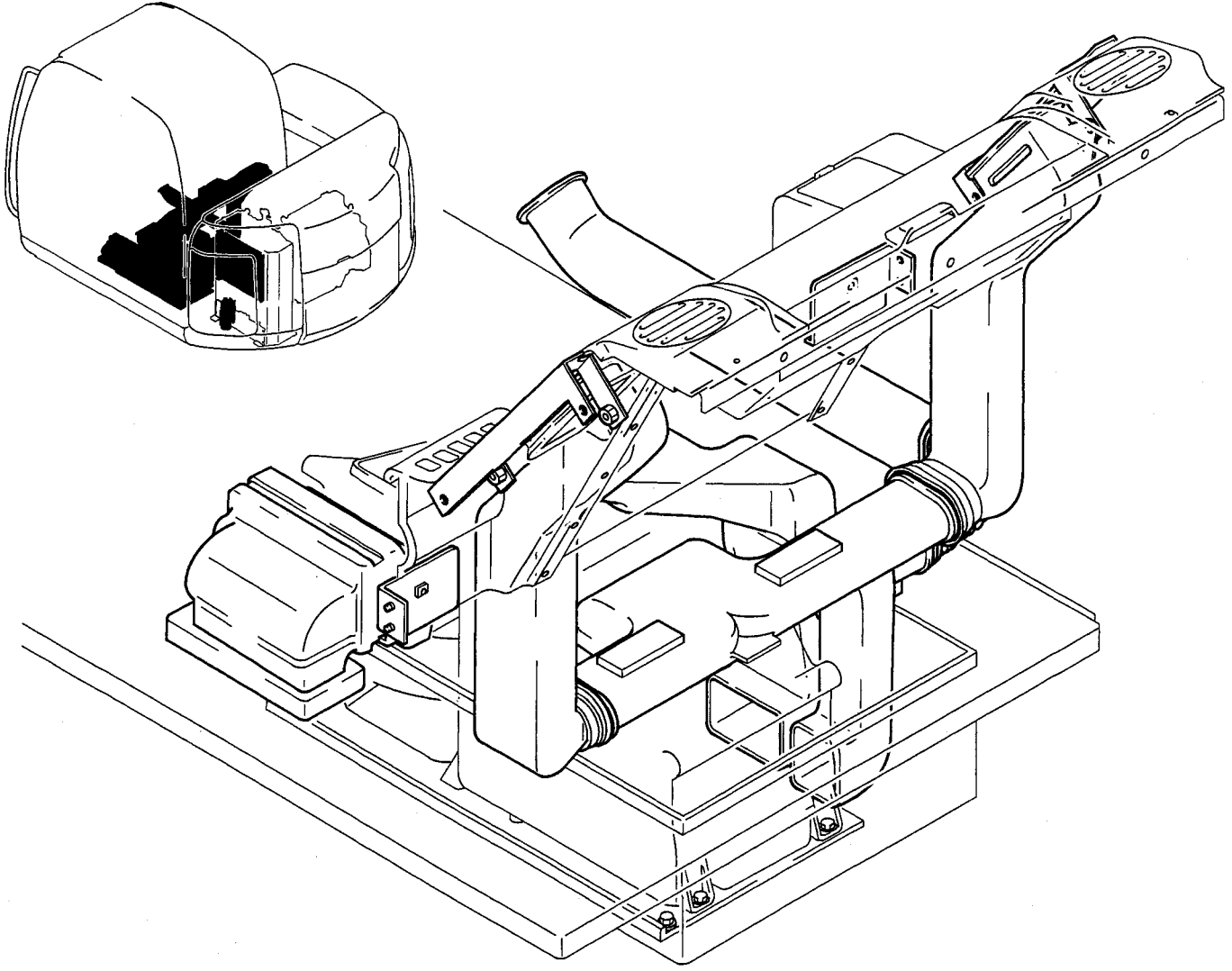
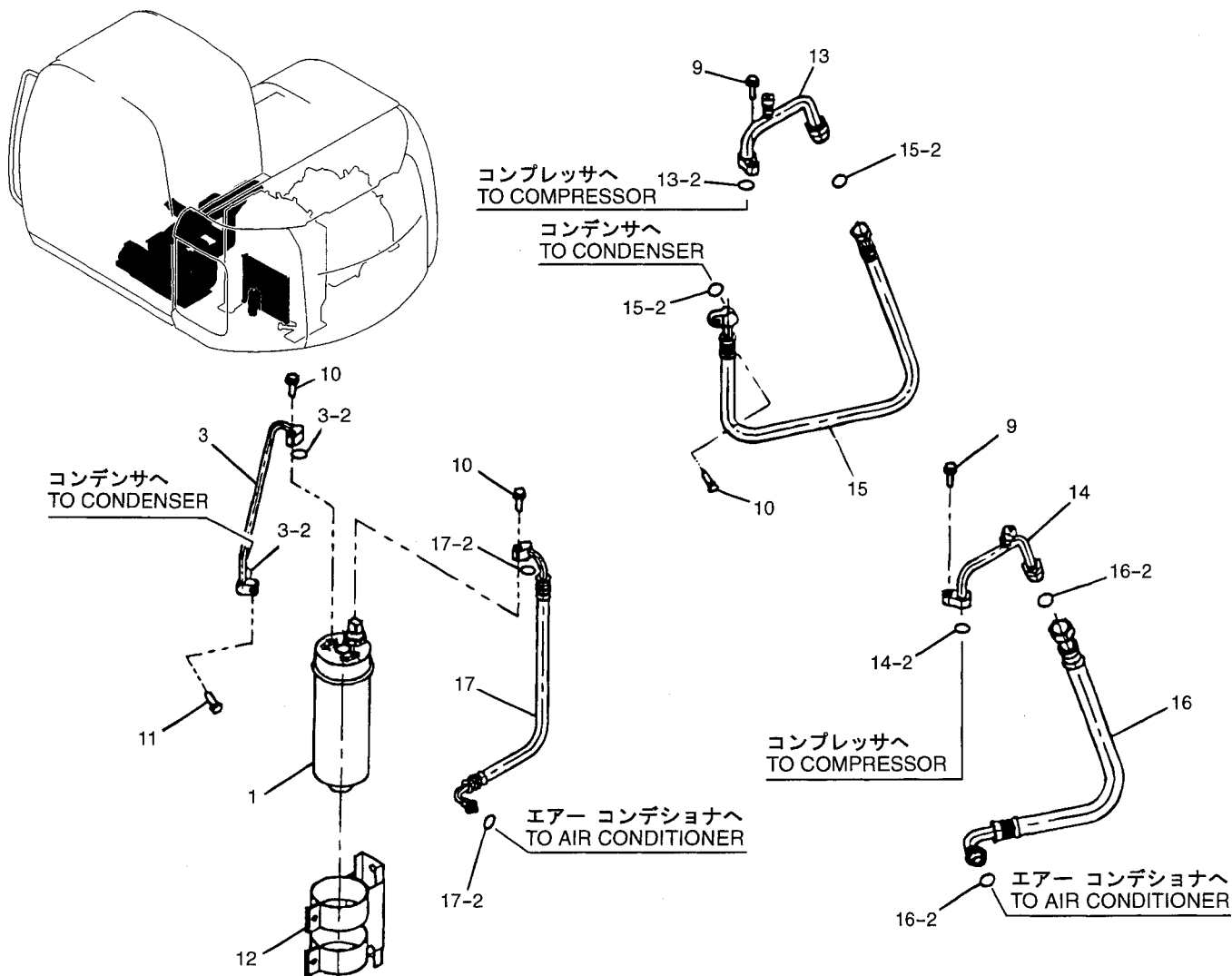


FIG 285-50-1

FOR CHINA

YH02-01301-
 YY02-03001-
 YV02-01701-

ドライヤ アッセン, エアー・DRIER ASSY, AIR

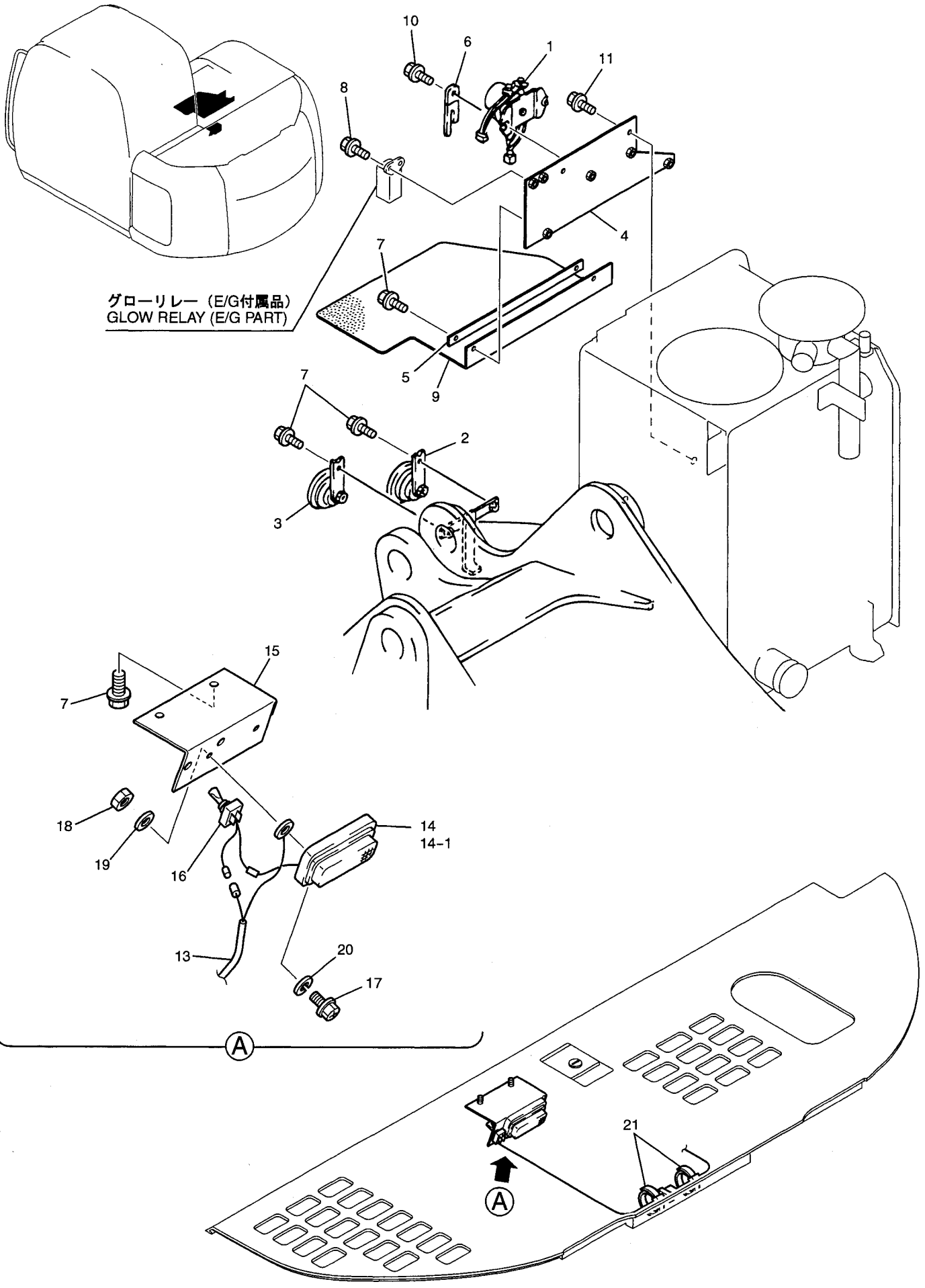


符号 ITEM	部品番号 PART NO.	部品名 PART NAME	部品名 PART NAME	数量 QTY	参照 REFERENCE	適用号機 APPLICABLE No.
	YV96V00001F4	DRIER ASSY, AIR	ドライヤ アッセン, エア-			
1	YT54S00002P1	RECEIVER	レシーバ	1		
3	YX20M01028F1	TUBE ASSY	チューブ アッセン	1		
3-2	2445Z1604D6	O-RING	O-リング	2		
9	YT96V00001S009	CAPSCREW	キャップ スクリュ	2		
10	YT96V00001S010	CAPSCREW	キャップ スクリュ	3		
11	YT20M00009S005	CAPSCREW	キャップ スクリュ	1		
12	YN20M01355P1	BRACKET	ブラケット	1		
13	YV20M01034F1	TUBE ASSY	チューブ アッセン	1		
13-2	2445Z1604D4	O-RING	O-リング	1		
14	YV20M01035F1	TUBE ASSY	チューブ アッセン	1		
14-2	2445Z1604D5	O-RING	O-リング	1		
15	YT20M01066F2	HOSE ASSY	ホース アッセン	1		
15-2	2445Z1604D4	O-RING	O-リング	2		
16	YV20M01024F2	HOSE ASSY	ホース アッセン	1		
16-2	2445Z1604D5	O-RING	O-リング	2		
17	YV20M01030F2	HOSE ASSY	ホース アッセン	1		
17-2	2445Z1604D6	O-RING	O-リング	2		

FIG 292-27-1

FOR E U
 YH02-01301-
 YY02-03001-
 YV02-01701-

エレクトリック アッセン, アッパ・ELEC ASSY, UPP



グローリレー (E/G付属品)
 GLOW RELAY (E/G PART)

(A)

(A)

FIG 300-50-1

符号 ITEM	部品番号 PART NO.	部品名 PART NAME	部品名 PART NAME	数量 QTY	参照 REFERENCE	適用号機 APPLICABLE No.
	YV14E00006F7	HARNESS ASSY, CAB (12V POWER SUPPLY)	ハーネス アッセン, キャブ (12V 電源)			YH02-01301 --02076 YY02-03001 --04463
	YV14E00010F7	HARNESS ASSY, CAB (12V POWER SUPPLY)	ハーネス アッセン, キャブ (12V 電源)			YH03-02077- YY03-04464-
B1	YV14E01013P1	HARNESS	ハーネス	1	(F1, F2 ONLY)	
B2	YV14E01012P1	HARNESS	ハーネス	1		YH02-01301 --02076 YY02-03001 --04463
	YV14E01034P1	HARNESS	ハーネス	1		YH03-02077- YY03-04464-
B3	YV14E01015P1	HARNESS	ハーネス	1	(F1, F2 ONLY)	
B4	YV14E01005P1	HARNESS	ハーネス	1	(F2 ONLY)	
B5	YX14E01004P1	GROMMET	グロメット	1		
B6	PY01P01043D7	CLIP	クリップ	1		
B8	PY01P01043D4	CLIP	クリップ	3	(F1, F2 ONLY)	
	PY01P01043D4	CLIP	クリップ	4	(F7 ONLY)	
B9	YN22E00016F1	CONTROLLER	コントローラ	1	(F2 ONLY)	
B10	ZM46C06012	SEMS-BOLT	セムスボルト	2	(F2 ONLY)	
B11	YN50S01005D2	SWITCH	スイッチ	1	(F2 ONLY)	
B12	YN03E01001D5	CLIP	クリップ	3		
B15	YV14E01032P1	HARNESS	ハーネス	1	(F7 ONLY)	
B16	YV14E01033P1	HARNESS	ハーネス	1	(F7 ONLY)	
	YY13E00010F1	HARNESS ASSY, UPP (PLATE, FLOOR)	ハーネス アッセン, アッパ (プレート フロア)			YH02-01301 --01688 YY02-03001 --03804
	YY13E00010F6	HARNESS ASSY, UPP (PLATE, FLOOR)	ハーネス アッセン, アッパ (プレート フロア)			YH02-01689- YY02-03805-
C1	YY13E01055P1	HARNESS	ハーネス	1		YH02-01301 --01688 YY02-03001 --03804
C2	ZW26X08000	LOCK WASHER	ロックワッシャ	1		
C3	LE13E01005P1	CABLE	ケーブル	1		
C4	ZW16X08000	WASHER	ワッシャ	1		
C5	ZS18C08016	CAPSCREW	キャップ スクリュー	1		
C10	YY13E01088P2	HARNESS	ハーネス	1		YH02-01689- YY02-03805-

(08)
(02)
(06)
(03)
(01)

符号 ITEM	部品番号 PART NO.	部品名 PART NAME	部品名 PART NAME	数量 QTY	参照 REFERENCE	適用号機 APPLICABLE No.
	YY14E00008F2	HARNESS ASSY, CAB	ハーネス アッセン, キャブ			YH02-01301 --02076 YY02-03001 --04463
	YY14E00012F1	HARNESS ASSY, CAB	ハーネス アッセン, キャブ			YH03-02077-
B1	YY14E01036P2	HARNESS	ハーネス	1		YY03-04464- YH03-02077-
B2	YY14E01069P1	HARNESS	ハーネス	1		YY03-04464- YH03-02077- YY03-04464-
B3	YY14E01039P1	HARNESS	ハーネス	1		
B4	YN03E01001D5	CLIP	クリップ	3		
B5	YY14E01033P1	HARNESS	ハーネス	1		YH02-01301 --02076 YY02-03001 --04463
	PY01P01043D4	CLIP	クリップ	4		YH03-02077- YY03-04464-
B6	YX14E01004P1	GROMMET	グロメット	1		
B7	PY01P01043D7	CLIP	クリップ	1		
B9	PY01P01043D4	CLIP	クリップ	4		YH02-01301 --02076 YY02-03001 --04463
B10	YY14E01036P2	HARNESS	ハーネス	1		YH02-01301 --02076 YY02-03001 --04463
	YY13E00010F1	HARNESS ASSY, UPP (PLATE, FLOOR)	ハーネス アッセン, アッパ (プレート フロア)			YH02-01301 --01688 YY02-03001 --03804
	YY13E00010F6	HARNESS ASSY, UPP (PLATE, FLOOR)	ハーネス アッセン, アッパ (プレート フロア)			YH02-01689-
C1	YY13E01055P1	HARNESS	ハーネス	1		YY02-03805- YH02-01301 --01688 YY02-03001 --03804
C2	ZW26X08000	LOCK WASHER	ロックワッシャ	1		
C3	LE13E01005P1	CABLE	ケーブル	1		
C4	ZW16X08000	WASHER	ワッシャ	1		
C5	ZS18C08016	CAPSCREW	キャップ スクリュー	1		
C10	YY13E01088P2	HARNESS	ハーネス	1		YH02-01689- YY02-03805-

(09)
(01)
(06)
(03)
(01)

ロー グループ・LOW GROUP

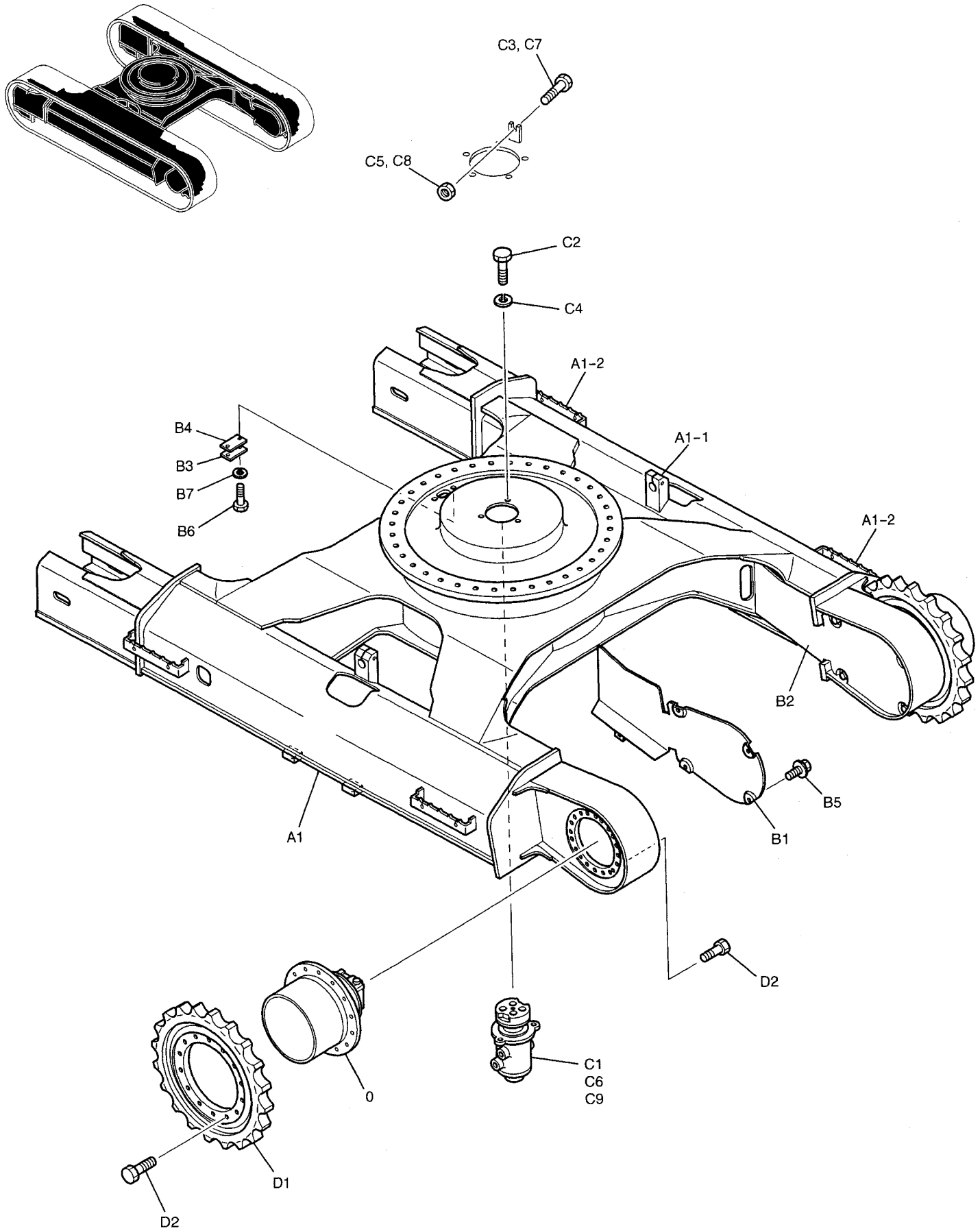


FIG 330-28-1 ①

ローラー グループ・LOW GROUP

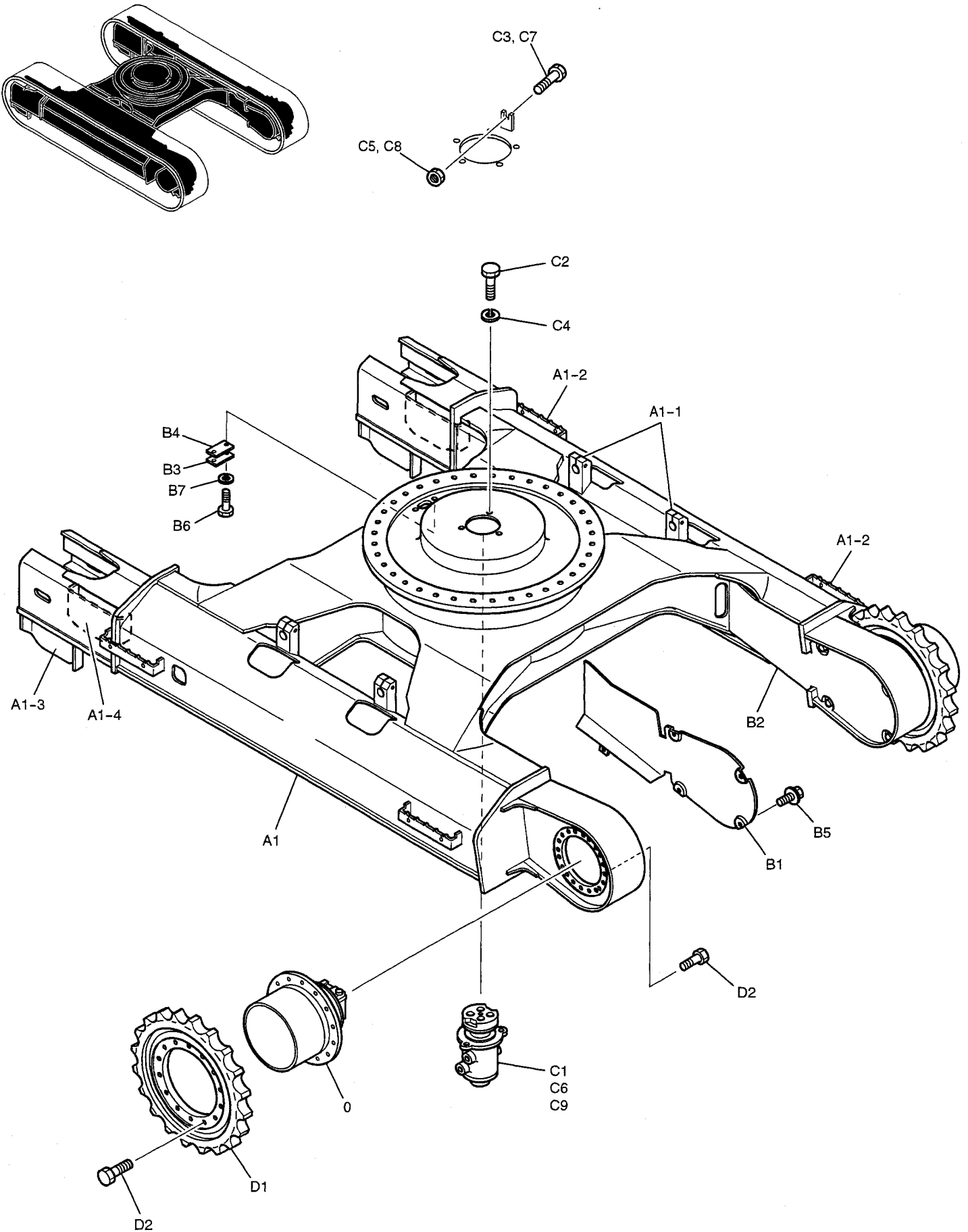


FIG 332-01-1 ①

ローワー グループ・LOW GROUP

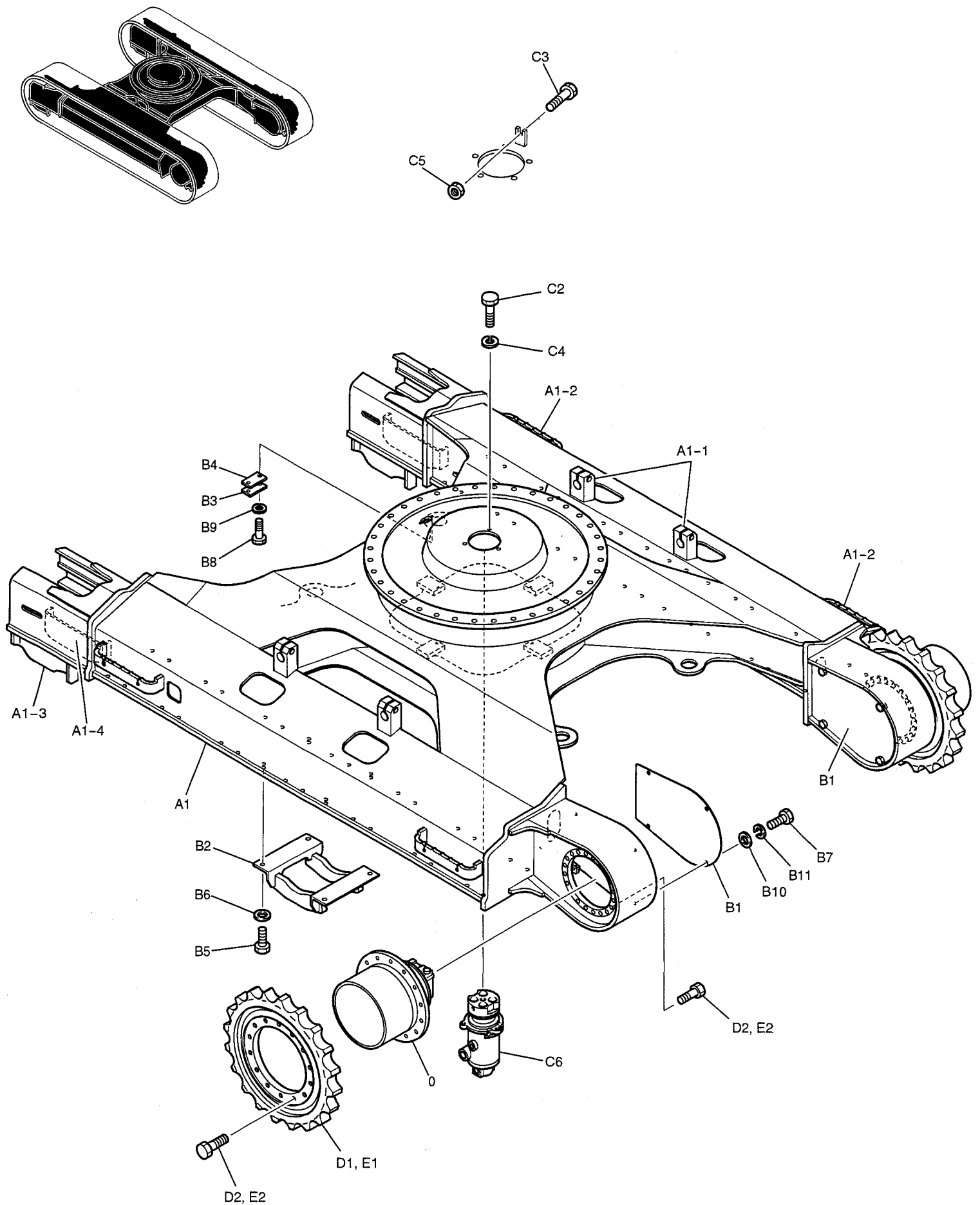
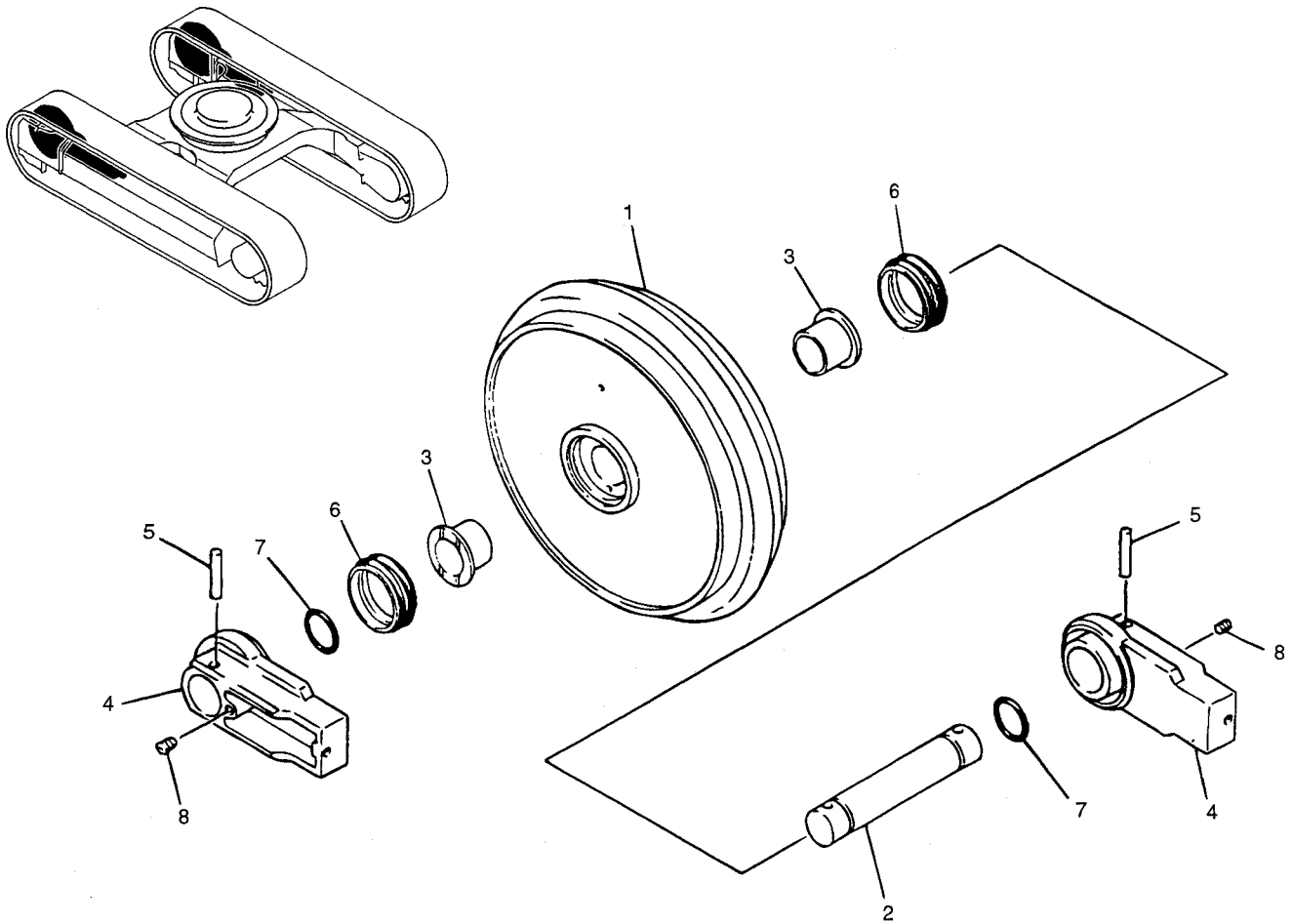


FIG 332-50A-1

アイドラ アッセン・IDLER ASSY
(碎石・HD)



符号 ITEM	部品番号 PART NO.	部品名 PART NAME	部品名 PART NAME	数量 QTY	参照 REFERENCE	適用号機 APPLICABLE No.
	YY52D00007F1	IDLER ASSY	アイドラ アッセン			
1	YY52D00006P1	IDLER	アイドラ	1		
2	LP52D01003P1	SHAFT	シャフト	1		
3	LP52D01004P1	BUSHING	ブッシュ	2		
4	LP52D01009P1	COLLAR	カラー	2		
5	LP52D01006P1	PIN	ピン	2		
6	2445R441F1	SEAL ASSY	シール アッセン	2		
7	ZD11G05500	O-RING	O-リング	2		
8	ZE82T02000	PLUG	プラグ	2		

FIG 356-50-1

シュー アッセン・SHOE ASSY

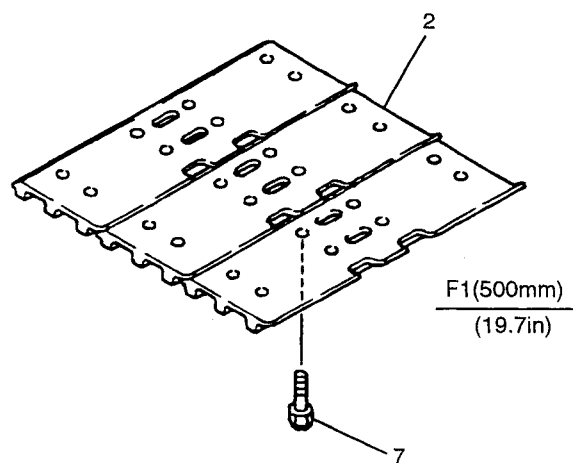
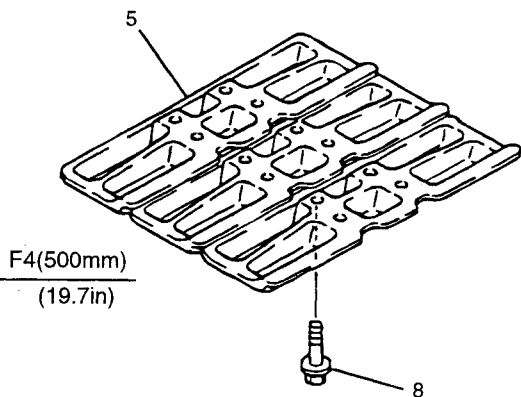
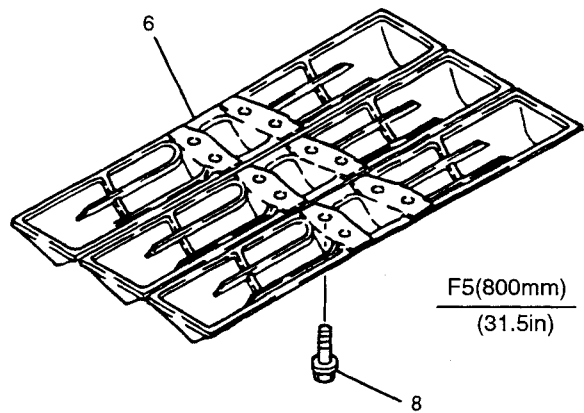
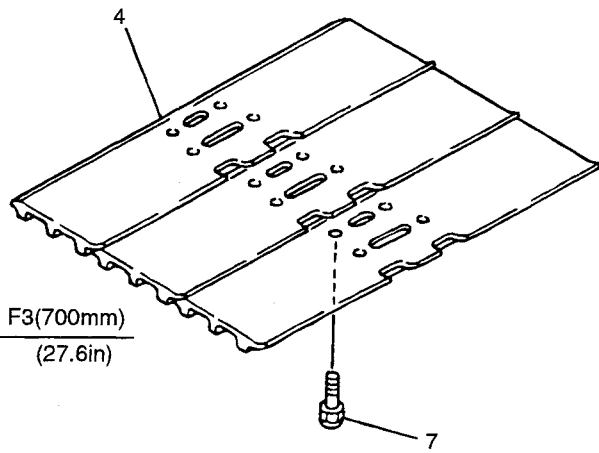
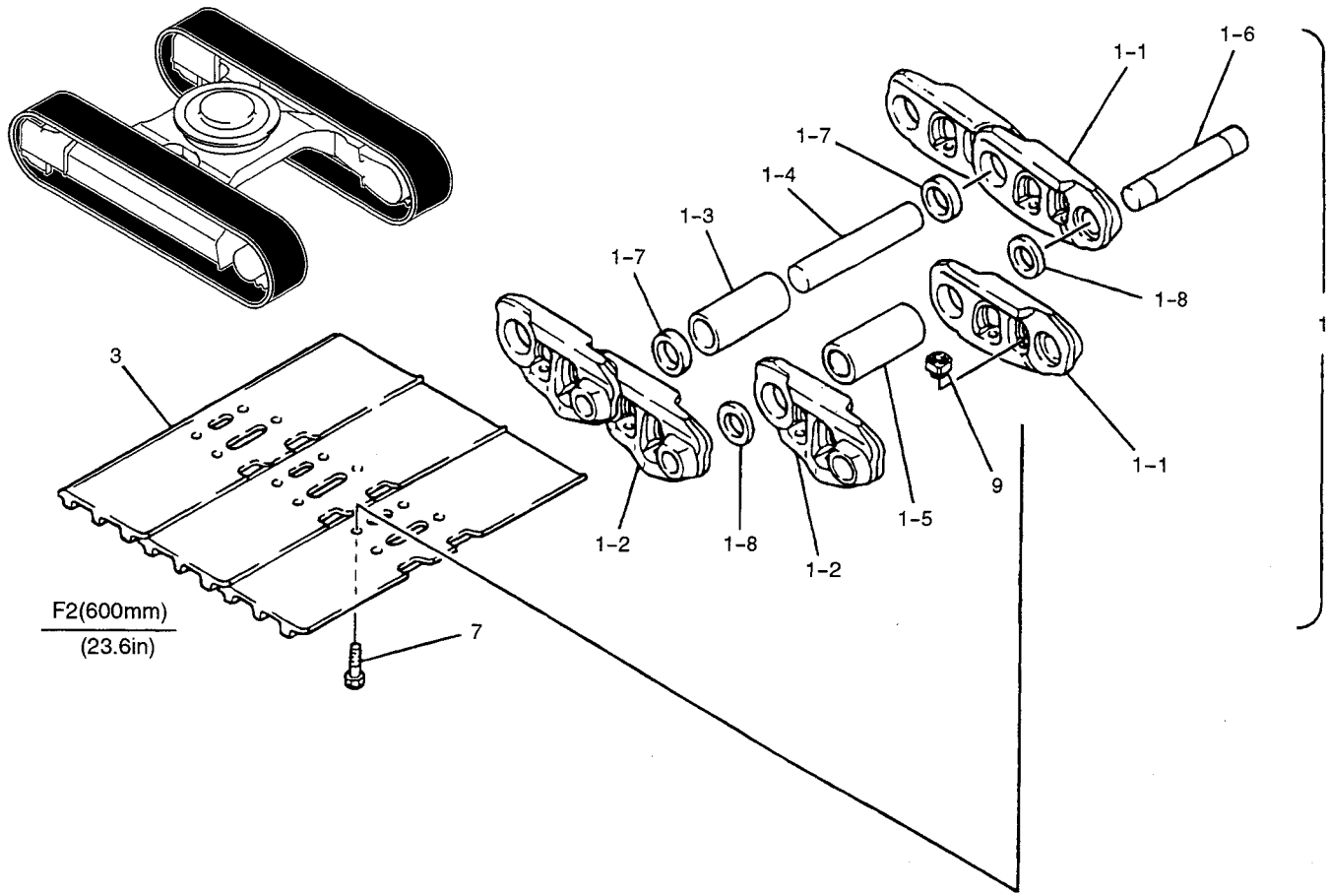


FIG 380-01A-1

シュー アッセン・SHOE ASSY

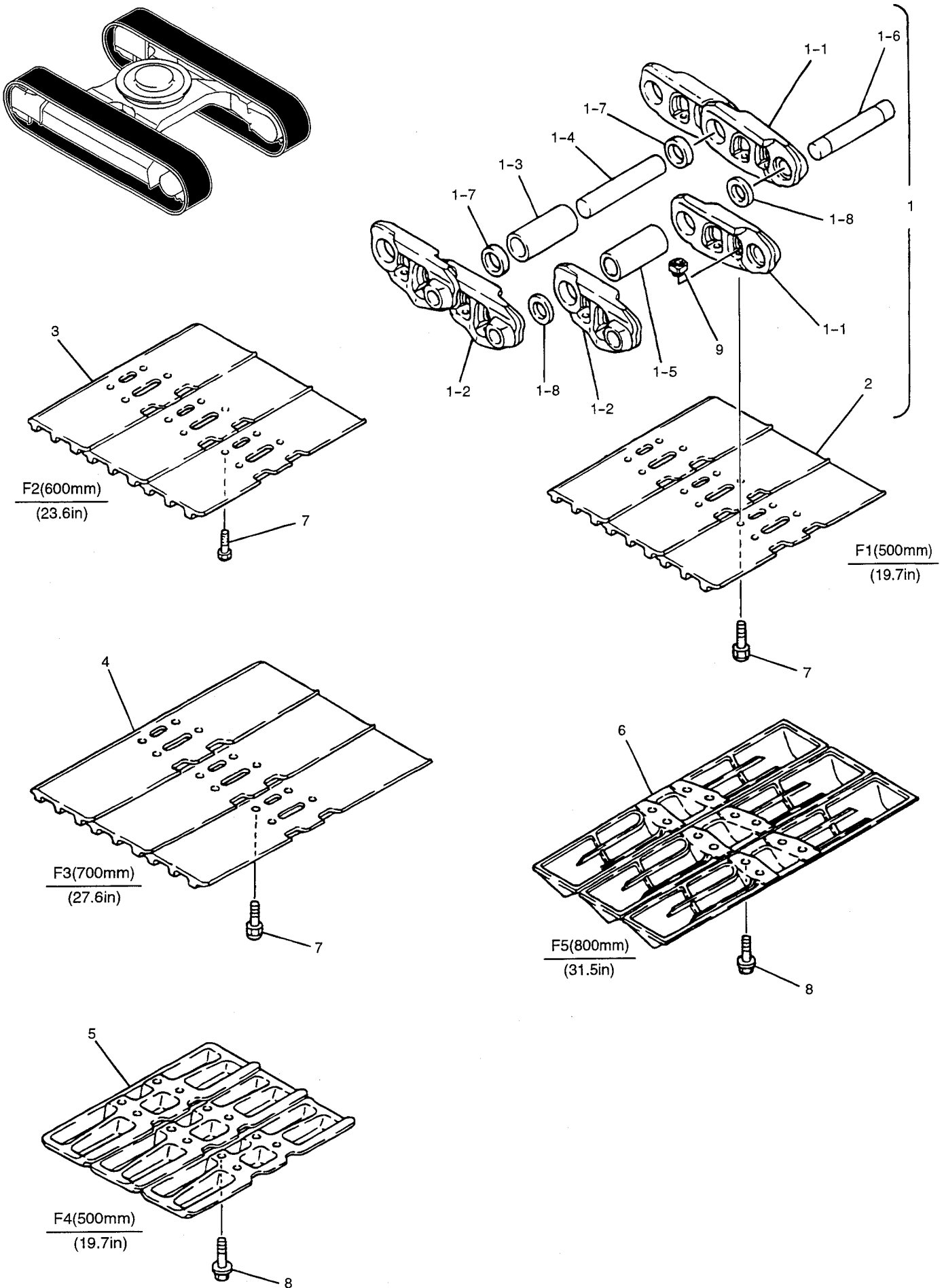


FIG 382-01A-1

ユアツ ハイカン, ロワー・HYD LINES, LOW

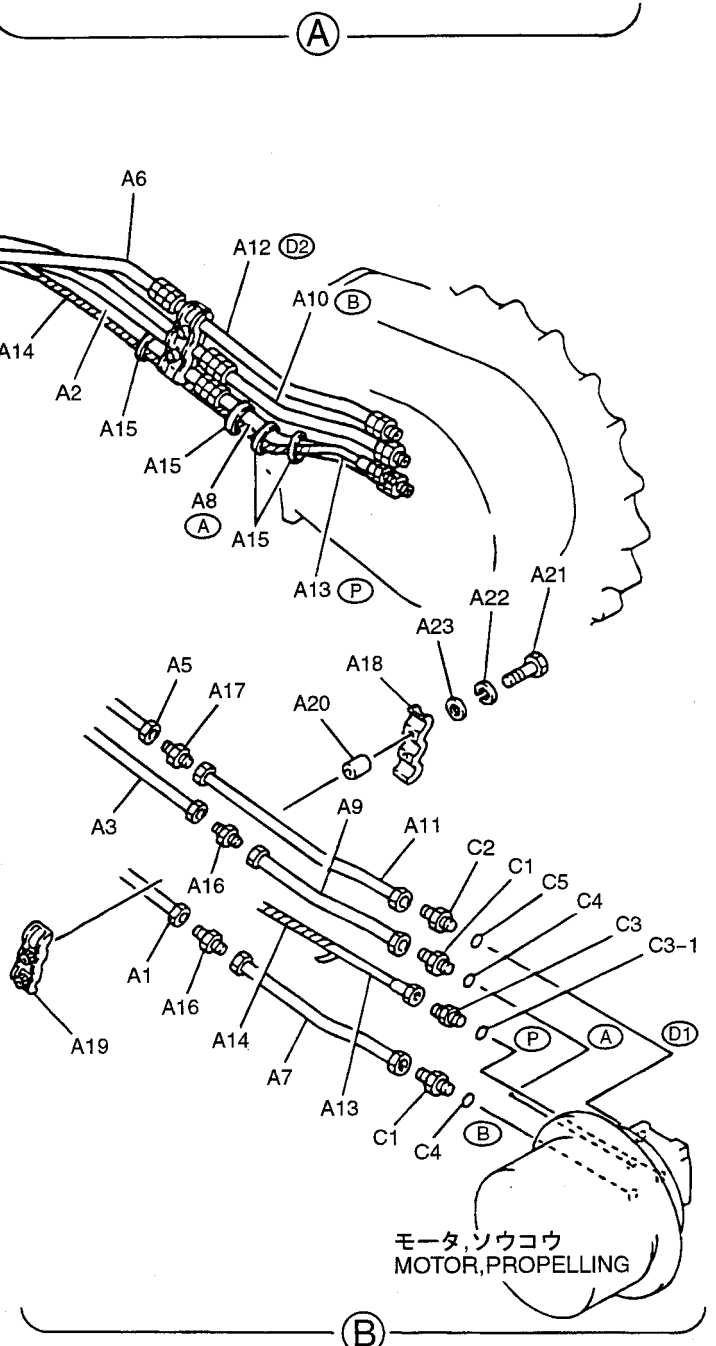
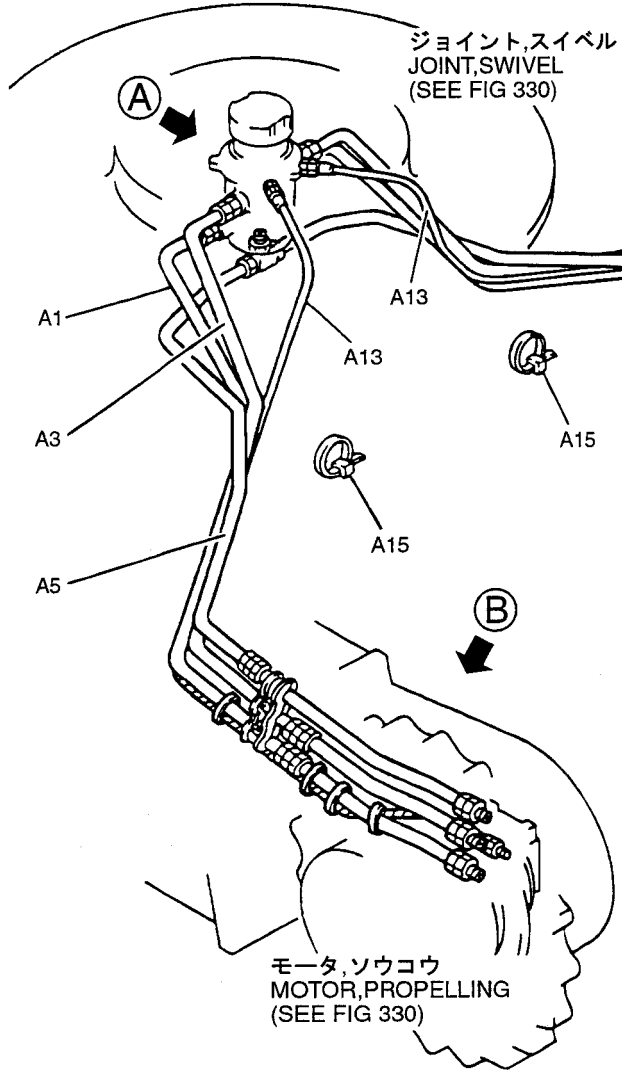
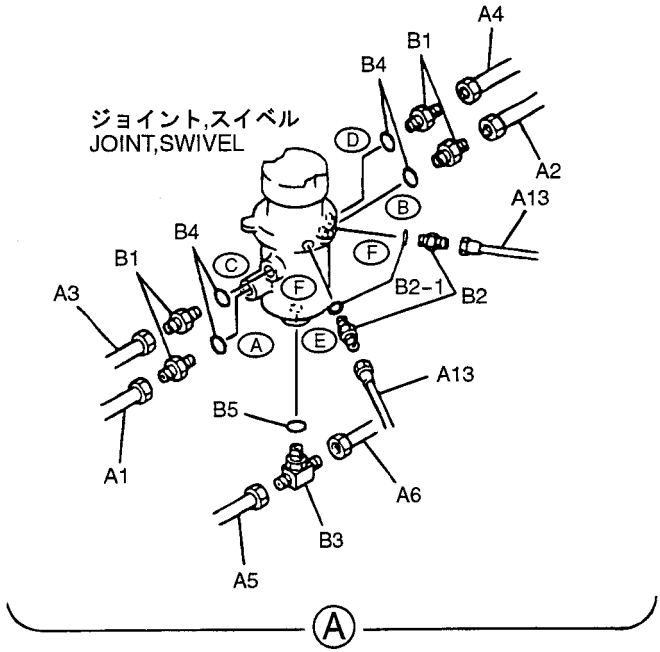
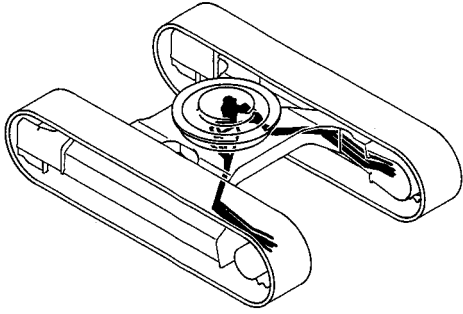


FIG 400-01-1 ①

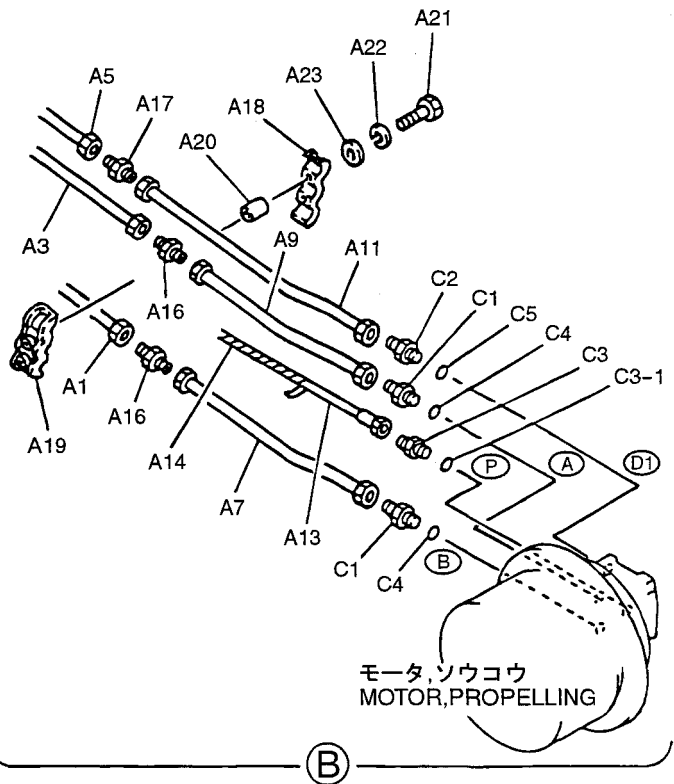
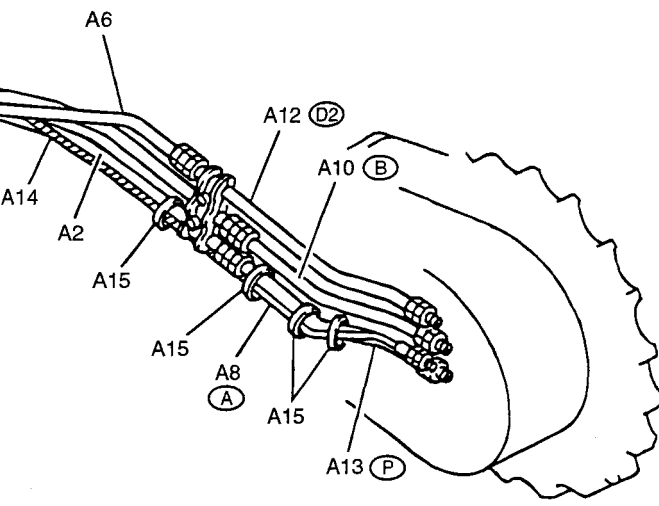
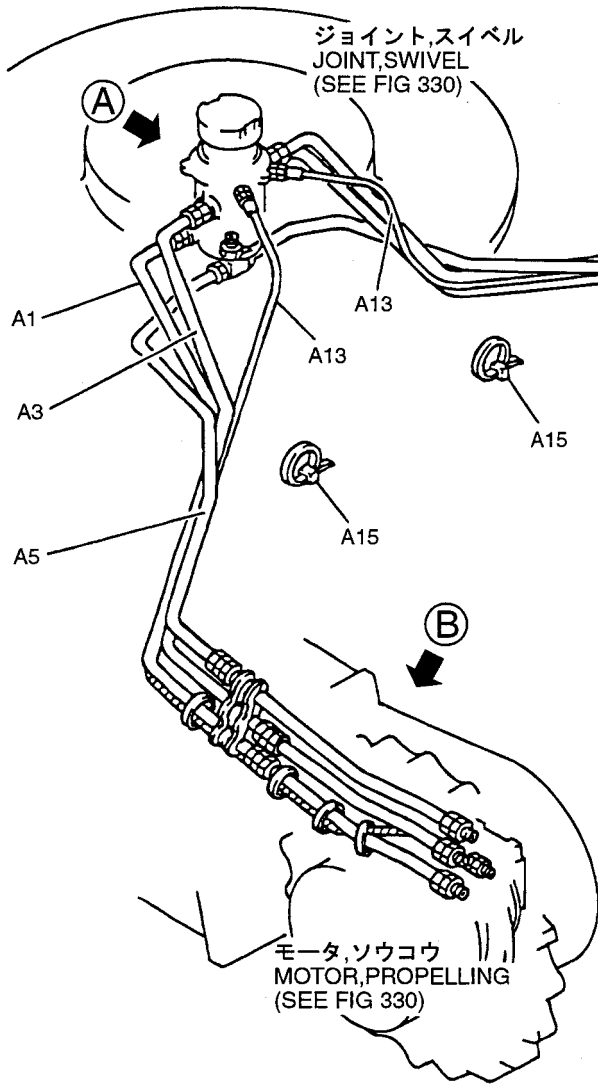
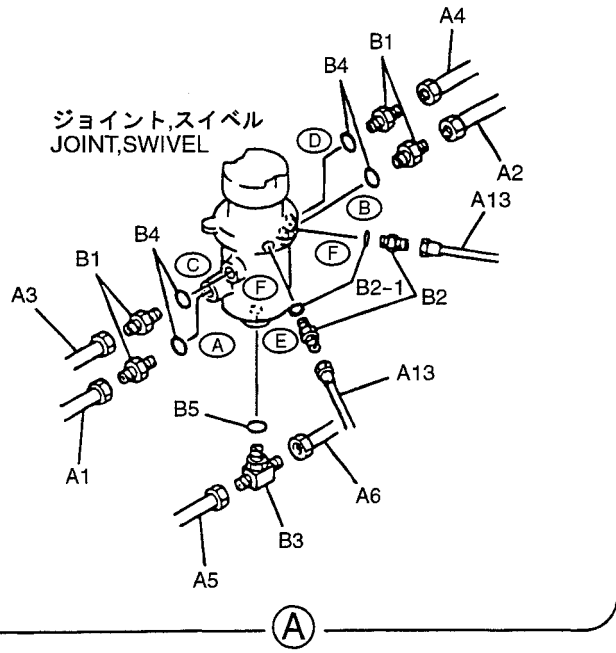
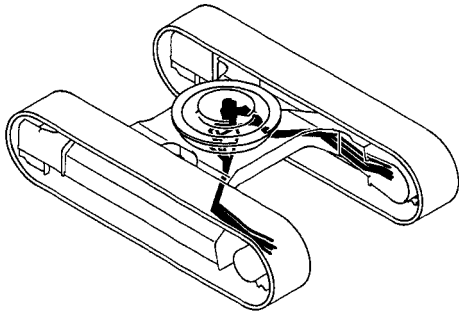


FIG 402-01-1 ①

YH02-01301~
 YY02-03001~

符号 ITEM	部品番号 PART NO.	部品名 PART NAME	部品名 PART NAME	数量 QTY	参照 REFERENCE	適用号機 APPLICABLE No.
D1	YY02B00005F1 LP02B01053P1	CYLINDER INSTAL PIN	シリンダ トリツケ ピン	1		
D2	YY02B01011P1	PIN	ピン	2		
D3	LP02B01054P1	COLLAR	カラー	2		
D4	HS18C14135G2	CAPSCREW	キャップ スクリュ	2		
D5	ZS18C10020	CAPSCREW	キャップ スクリュ	2		
D6	2418T21137	WASHER	ワッシャ	2		
D7	ZW26X10000	LOCK WASHER	ロックワッシャ	2		
D8	ZN18C14011	NUT	ナット	4		
D9	LP02B01055P1	SHIM (3.0)	シム (3.0)	2		
D10	LP02B01060D1	SHIM (0.5)	シム (0.5)	2		
D11	LP02B01060D2	SHIM (0.9)	シム (0.9)	2		
D12	LP02B01060D3	SHIM (1.2)	シム (1.2)	2		
D13	LP02B01060D4	SHIM (1.6)	シム (1.6)	2		
D14	B16T0442D57	SHIM (0.5)	シム (0.5)	2		
D15	B16T0442D44	SHIM (0.9)	シム (0.9)	2		
D16	B16T0442D1	SHIM (1.2)	シム (1.2)	2		
D17	B16T0442D2	SHIM (1.6)	シム (1.6)	2		
D18	B16T0442D5	SHIM (2.3)	シム (2.3)	2		
E1	YV02B00006F1 YY02B01062P1	CYLINDER INSTAL PIN	シリンダ トリツケ ピン	1		
E2	HS18C16140G2	CAPSCREW	キャップ スクリュ	1		
E3	ZN18C16013	NUT	ナット	2		
E4	B16T0442D44	SHIM (0.9)	シム (0.9)	1		
E5	YN12B01009P1	SHIM (3.0)	シム (3.0)	2		
E6	B16T0442D57	SHIM (0.5)	シム (0.5)	1		
E7	B16T0442D1	SHIM (1.2)	シム (1.2)	1		
E8	B16T0442D2	SHIM (1.6)	シム (1.6)	1		

(01)
 (01)
 (01)
 (03)
 (05)

CLICK HERE TO **DOWNLOAD** THE COMPLETE MANUAL

- Thank you very much for reading the preview of the manual.
- You can download the complete manual from: www.heydownloads.com by clicking the link below



- Please note: If there is no response to CLICKING the link, please download this PDF first and then click on it.

CLICK HERE TO **DOWNLOAD** THE COMPLETE MANUAL

4.6M ユアツ ハイカン, ブーム・HYD LINES, BOOM 4.6M(15FT 1in)

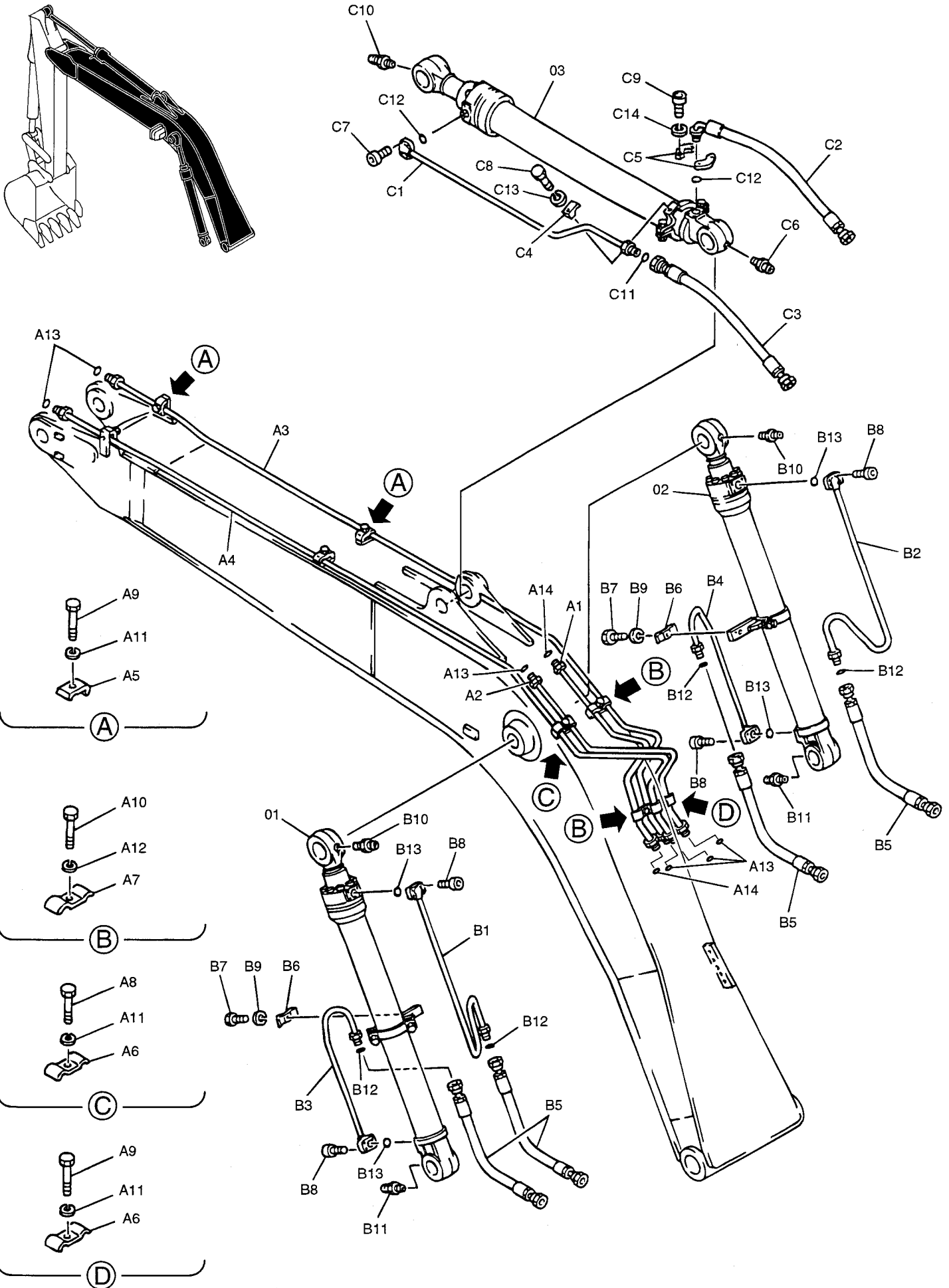


FIG 500-01-1 ①

2.45M アーム アッセン, スタンダード・ARM ASSY, STD 2.45M(8FT)

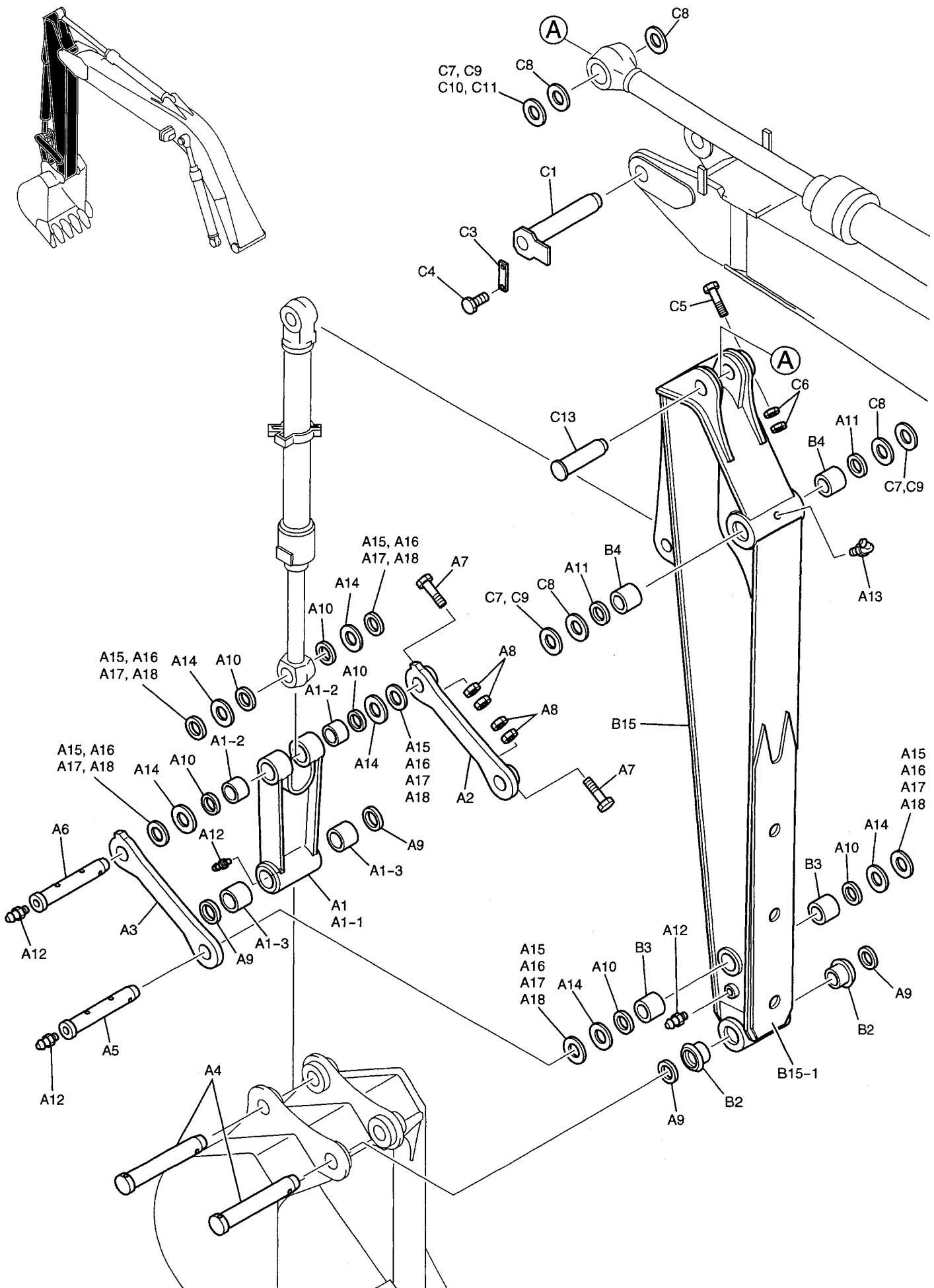
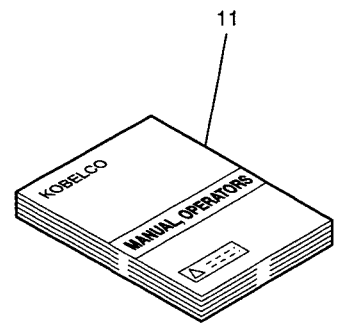
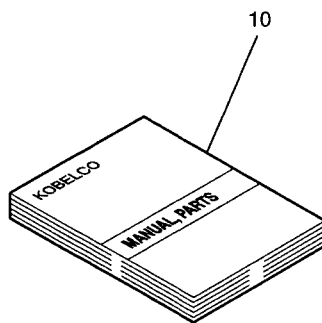
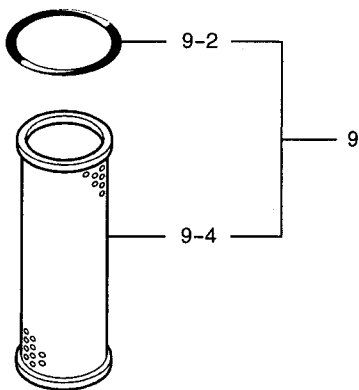
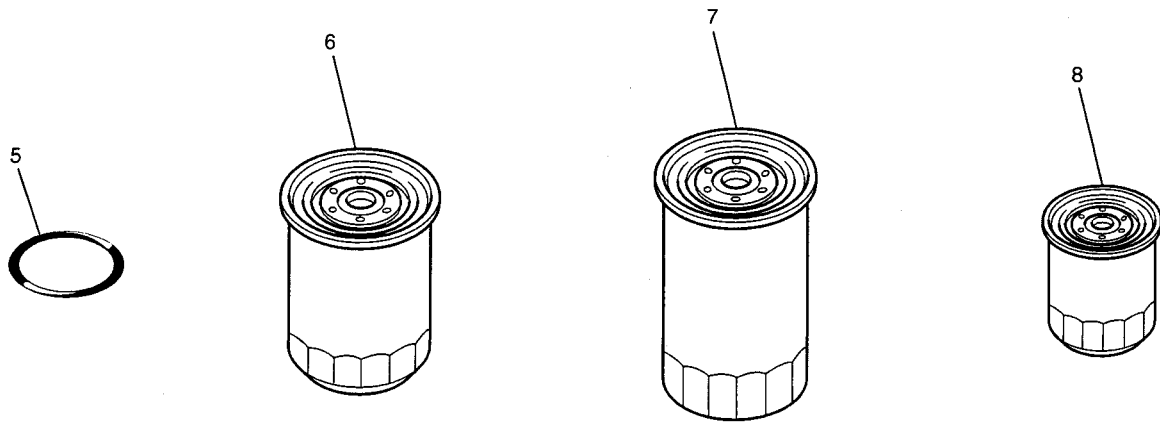


FIG 580-50-1

エレメント キット・ELEMENT KIT

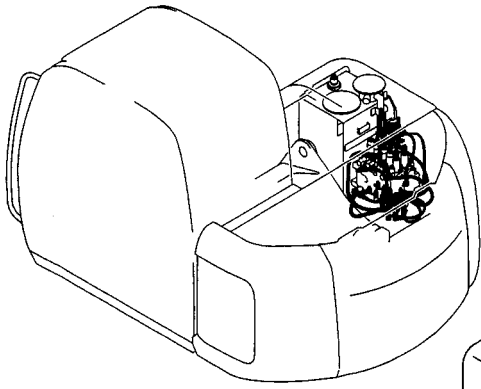


符号 ITEM	部品番号 PART NO.	部品名 PART NAME	部品名 PART NAME	数量 QTY	参照 REFERENCE	適用号機 APPLICABLE No.
	YY30T00002F4	ELEMENT KIT	エレメント キット			
5	2445Z869	O-RING	O-リング*	1		
6	2451U544S16	FILTER, OIL	フィルタ, オイル	1		
7	YX02P00001S008	FILTER, OIL	フィルタ, オイル	1		
8	YX02P00001S009	FILTER, FUEL	フィルタ, フュエル	1		
9	YR50V00006F4	ELEMENT KIT	エレメント キット	1		
9-2	ZD11G15500	O-RING	O-リング*	1		
9-4	YV50V00001P1	FILTER, RETURN	フィルタ, リターン	1		
10	YY91Z00002D9	MANUAL, PARTS	マニュアル, パーツ	1		
11	YY91Z00001D6	MANUAL, OPERATORS	マニュアル, オペレータズ	1		

FOR EU

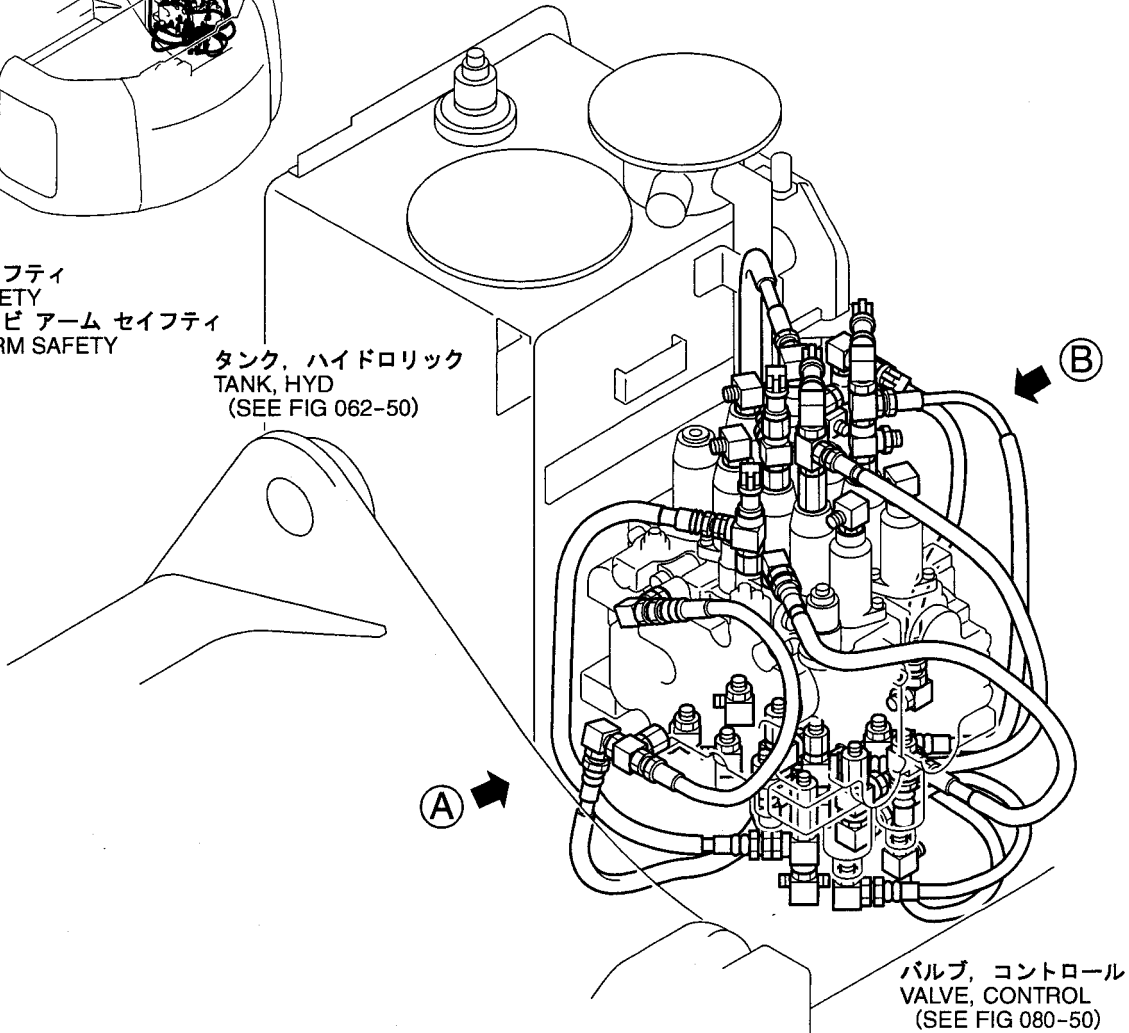
YH02-01301-
YY02-03001-
YV02-01701-

コントロール ハイカン, リモート・CONTROL LINES, REMOTE
(ブーム オヨビ アーム セイフティ・BOOM & ARM SAFETY)

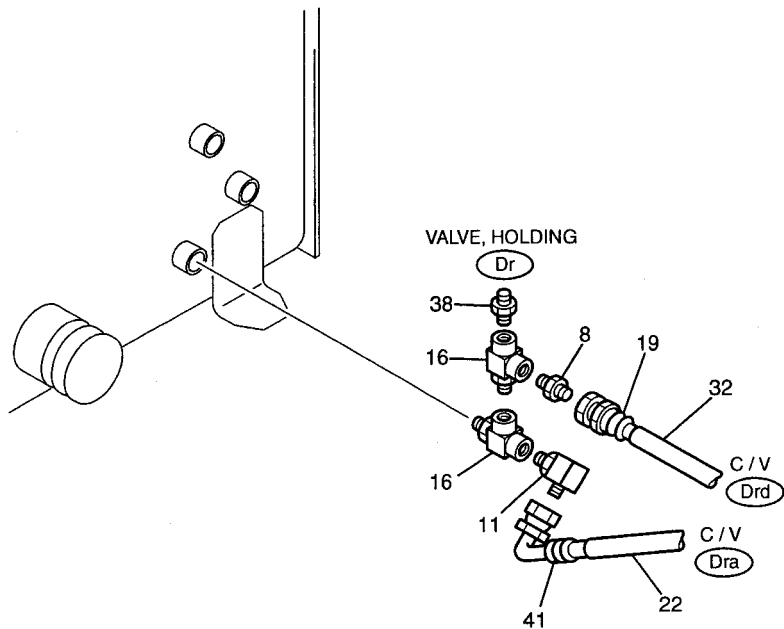


F4: ブーム セイフティ
BOOM SAFETY
F7: ブーム オヨビ アーム セイフティ
BOOM & ARM SAFETY

タンク, ハイドロリック
TANK, HYD
(SEE FIG 062-50)



バルブ, コントロール
VALVE, CONTROL
(SEE FIG 080-50)



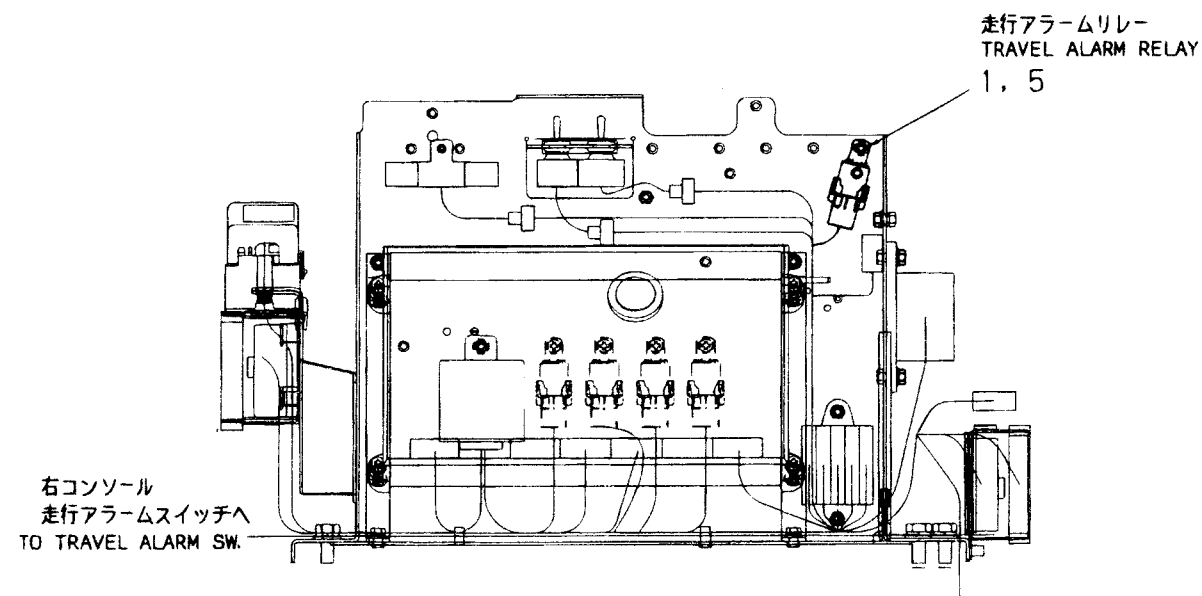
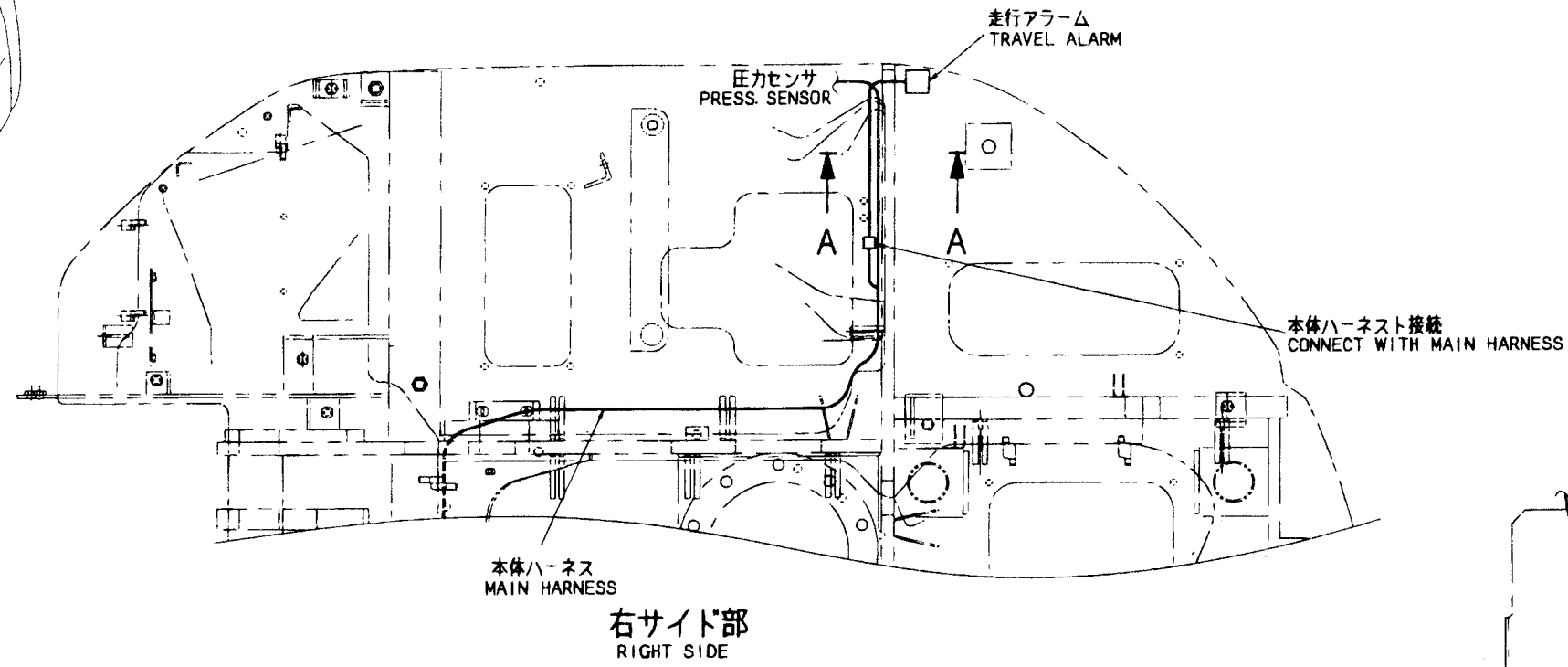
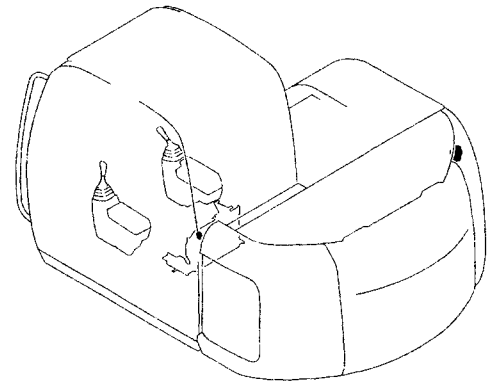
A

FIG 724-50-1

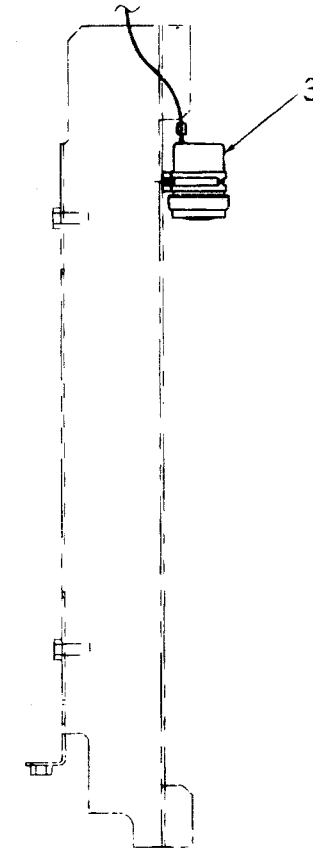
符号 ITEM	部品番号 PART NO.	部品名 PART NAME	部品名 PART NAME	数量 QTY	参照 REFERENCE	適用号機 APPLICABLE No.
65	YT54S00001P1	ANTENNA	アンテナ	1	← ┌ └	YH02-01301 --02186 YY02-03001 --04878
	YT54S00018F1	ANTENNA ASSY	アンテナ アッセン	1		
66	YT02C01134P1	HOOK	フック	1		
67	YN01T01012F1	HAMMER ASSY	ハンマ アッセン	1		
68	YT80S00001P1	LIGHT, ROOM	ライト, ルーム	1		
69	YT02C01260P1	HANDLE	ハンドル	1		
73	YT02C00004P2	CAB ASSY	キャブ アッセン	1		
74	YT50C00002F2	WINDOW ASSY, FR.	ウインドウ アッセン, フロント	1	P. 750	
75	YT02C01465P1	STOPPER	ストッパ	2		
76	YT02C01140P1	STOPPER	ストッパ	2		
77	YT02C01135P1	STOPPER	ストッパ	2		
78	YN53C00004P1	WIPER ASSY	ワイパ アッセン	1		
79	YT53C01001F1	ARM ASSY	アーム アッセン	1		
79-1	YT53C01001S001	ARM	アーム	1		
79-2	YT53C01001S002	STOPPER	ストッパ	1		
79-3	YT53C01001S003	MACHINE SCREW	マシンスクリュー	2		
79-4	YT53C00006P1	STOPPER	ストッパ	1		
81	YN02C01294P1	STOPPER	ストッパ	1		
83	YN02C01292P1	PLUG	プラグ	4		
84	YN03E01001D5	CLIP	クリップ	1		
85	YT02C01261D3	PLATE	プレート	10		
86	YT02C01007F1	CABLE ASSY	ケーブル アッセン	1		
88	ZM46C06020	SEMS-BOLT	セムスボルト	2		
90	ZW16K10000	WASHER	ワッシャ	4		
91	ZS28C08012	CAPSCREW	キャップ スクリュー	2		
92	YT02C01333P1	SPACER	スペーサ	2		
93	YT02C01164P1	RIVET	リベット	5		
94	YR11M01038D1	NUT	ナット	4		
95	2420Z1226D5	MACHINE SCREW	マシンスクリュー	8		
96	YN17M01033D3	MACHINE SCREW	マシンスクリュー	4		
98	YT02C01261D2	PLATE	プレート	2		YH02-01301 --02076 YY02-03001 --04463
	YT02C01261D2	PLATE	プレート	3		YH03-02077- YY03-04464-
99	ZR36X00600	RING	リング	4		
100	ZS13C10025	CAPSCREW	キャップ スクリュー	4		
101	ZW11X10000	WASHER	ワッシャ	8		
102	ZW22X10000	LOCK WASHER	ロックワッシャ	4		
103	ZN13C10008	NUT	ナット	4		
105	ZS68C08025	CAPSCREW	キャップ スクリュー	2		
106	YT02C01229P1	WASHER	ワッシャ	2		
111	2418Z726D3	LOCK WASHER	ロックワッシャ	3		
112	ZS32T40012	SCREW, TAPPING	スクリュー, タッピング	4		
113	ZW16K08000	WASHER	ワッシャ	4		
114	ZW26X08000	LOCK WASHER	ロックワッシャ	1		
117	YT02C01246P1	PLATE	プレート	2		
118	ZN18C12010	NUT	ナット	2		
119	ZW16X12000	WASHER	ワッシャ	2		
121	ZM27C10025	SEMS-BOLT	セムスボルト	3		

YH02-01301~
YY02-03001~
YV02-01701~

アラーム アッセン・ALARM ASSY



矢視Ⅲ
VIEW Ⅲ



断面AA
SECTION AA

シリンダ トリツケ・CYLINDER INSTAL (丸吊り フック付き・LIFTING THE WHOLE WITH HOOK)

F3 : 標準
STD
F4 : 強化型
STRENGTHEN MOLD

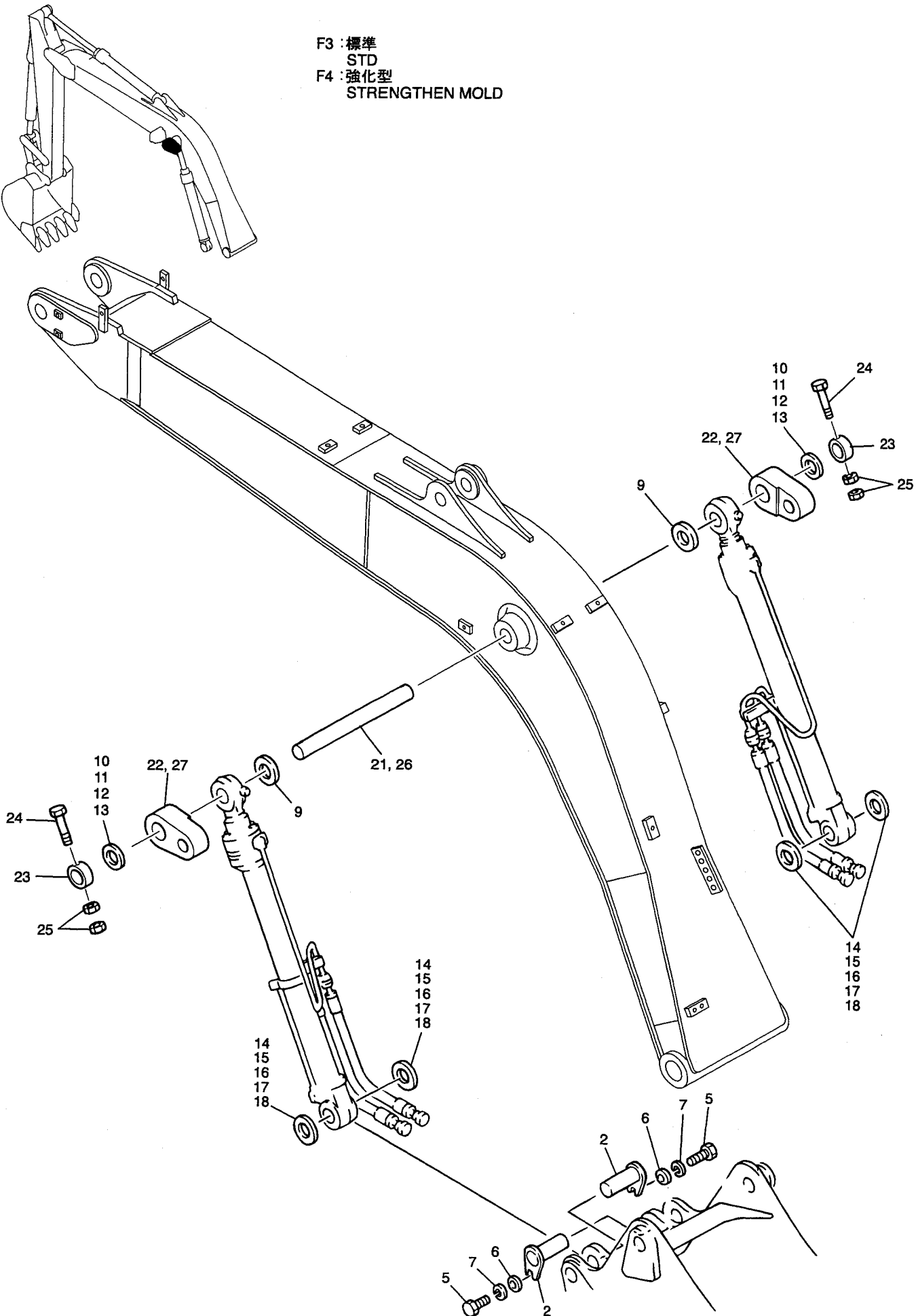


FIG 850-01-1

符号 ITEM	部品番号 PART NO.	部品名 PART NAME	部品名 PART NAME	数量 QTY	参照 REFERENCE	適用号機 APPLICABLE No.
		HYD LINES, BOOM 4. 6M	4. 6M ユアツ ハイカン, フーム			
01	YY01V00001F1	CYLINDER ASSY, BOOM (L. H)	シリンダ アッセン, フーム (左)	1	SEE (C. P. M)	
02	YY01V00002F1	CYLINDER ASSY, BOOM (R. H)	シリンダ アッセン, フーム (右)	1	SEE (C. P. M)	
03	YY01V00003F2	CYLINDER ASSY, ARM	シリンダ アッセン, アーム	1	SEE (C. P. M)	
A1	YY42H00024F2	HYD LINES, CYLINDER	ユアツ ハイカン, シリンダ			
A2	YY42H01009P1	TUBE	チューブ	1		
A3	YY42H01010P1	TUBE	チューブ	1		
A4	YY42H01102P1	TUBE	チューブ	2		
A5	ZX20H10074	HOSE	ホース	4		
A6	ZX20H10125	HOSE	ホース	1		
A7	ZX23M06140	HOSE	ホース	1		
A8	YM28V00001F2	VALVE ASSY, HOLDING	バルブ アッセン, ホールディング	1	SEE (C. P. M)	
A9	YM28V00002F2	VALVE ASSY, HOLDING	バルブ アッセン, ホールディング	1	SEE (C. P. M)	
A10	ZH22X06000	CONNECTOR	コネクタ	1		
A11	HH25R06006GE	CONNECTOR	コネクタ	2		
A12	ZG23F10008	CONNECTOR	コネクタ	2		
A13	ZH22Z04000	CONNECTOR	コネクタ	2		
A14	2444Z3155	ELBOW	エルボ	1		
A15	2444R596D2	ELBOW	エルボ	1		
A16	HG33H10012G1	ELBOW	エルボ	2		
A17	2444Z2359	TEE	ティー	1		
A18	ZG91S02000	NIPPLE, GREASE	ニップル, グリース	2		
A19	2432T2244	CLAMP	クランプ	2		
A20	ZS18C10045	CAPSCREW	キャップ スクリュー	2		
A21	ZS28C10030	CAPSCREW	キャップ スクリュー	8		
A22	ZS28C10060	CAPSCREW	キャップ スクリュー	8		
A23	ZW26X10000	LOCK WASHER	ロックワッシャ	2		
A24	ZD12A01600	O-RING	O-リング	8		
A25	ZD12P02600	O-RING	O-リング	4		
A26	2432Z290	CLIP	クリップ	10		
A27	ZX22M08140	HOSE	ホース	1		
A28	2444R399D9	ELBOW	エルボ	1		
A29	2444Z3399	CONNECTOR	コネクタ	1		
A30	2444R596D3	ELBOW	エルボ	1		
A31	2444Z3945	TEE	ティー	1		
B1	YY42H00023F2	HYD LINES, CYLINDER	ユアツ ハイカン, シリンダ			
B2	YY42H01101P1	TUBE	チューブ	1		
B3	LP02B01011D2	HOSE	ホース	1		
B4	ZX20H10080	HOSE	ホース	1		
B5	YM28V00001F2	VALVE ASSY, HOLDING	バルブ アッセン, ホールディング	1	SEE (C. P. M)	

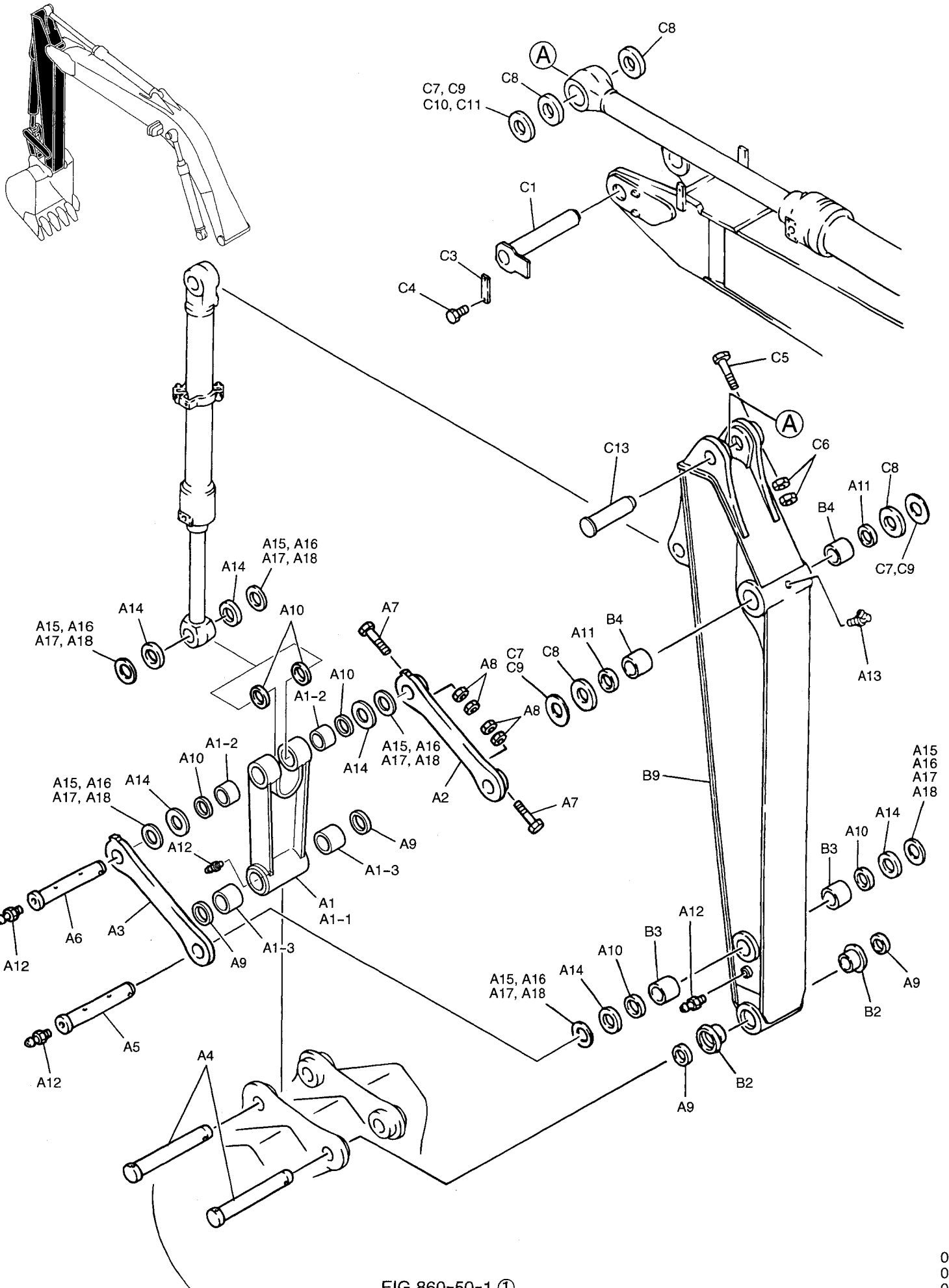


FIG 860-50-1 ①

符号 ITEM	部品番号 PART NO.	部品名 PART NAME	部品名 PART NAME	数量 QTY	参照 REFERENCE	適用号機 APPLICABLE No.
0	YX01V00005F2	HYD LINES, ARM 2.1M CYLINDER ASSY, BUCKET	2.1M ユアツ ハイカン, アーム シリンダ° アッセン, バケツ	1	SEE (C. P. M)	
A1	YY12B00005F1	CYLINDER INSTAL	シリンダ° トリツケ			
A2	LP12B01042P1	PIN	ピン	1		
A3	HS18C12110G2	CAPSCREW	キャップ° スクリユ	1		
A4	ZN18C12010	NUT	ナット	2		
A5	YW12B01025P1	SHIM	シム	2		
A6	B16T0442D43	SHIM	シム	1		
A7	B16T0442D56	SHIM	シム	1		
A8	B16T0442D27	SHIM	シム	1		
A8	B16T0442D19	SHIM	シム	1		
B1	YY43H00006F1	HYD LINES, CYLINDER	ユアツ ハイカン, シリンダ°			
B2	YY43H01004P1	TUBE	チューブ°	1		
B3	YY43H01005P1	TUBE	チューブ°	1		
B4	YW43H01049P1	CLAMP	クランプ°	1		
B5	ZS18C10050	CAPSCREW	キャップ° スクリユ	1		
B6	ZS28C10030	CAPSCREW	キャップ° スクリユ	8		
B7	ZD12A01600	O-RING	O-リング°	2		
B8	ZD12P02600	O-RING	O-リング°	2		
B9	ZG91S02000	NIPPLE, GREASE	ニップル, グリース	1		
B9	ZG91U02000	NIPPLE, GREASE	ニップル, グリース	1		
B10	ZW26X10000	LOCK WASHER	ロックワッシャ	1		
C1	YY43H00007F1 ZX50H10105	HYD LINES, ARM HOSE	ユアツ ハイカン, アーム ホース	2		

FOR EXPORT

YH02-01301-
YY02-03001-

0.24M³ バケット アッセン・BUCKET ASSY, 0.24M³(0.31cu yd)
(0.22M³) (0.29cu yd)

注記： () 内バケット容量は旧JISを示す。
NOTE : Figures in () show the bucket capacity provided by old JIS.

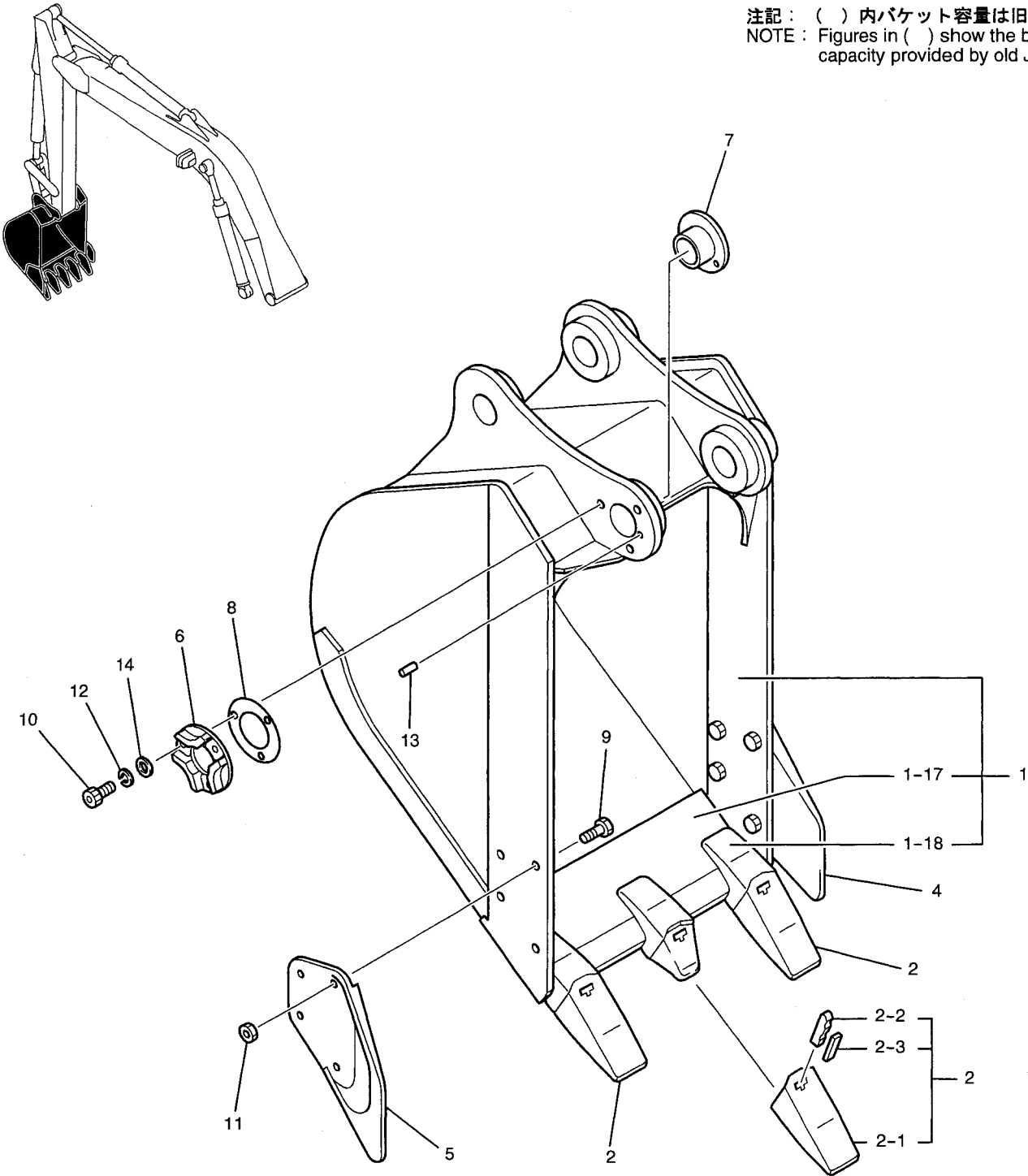


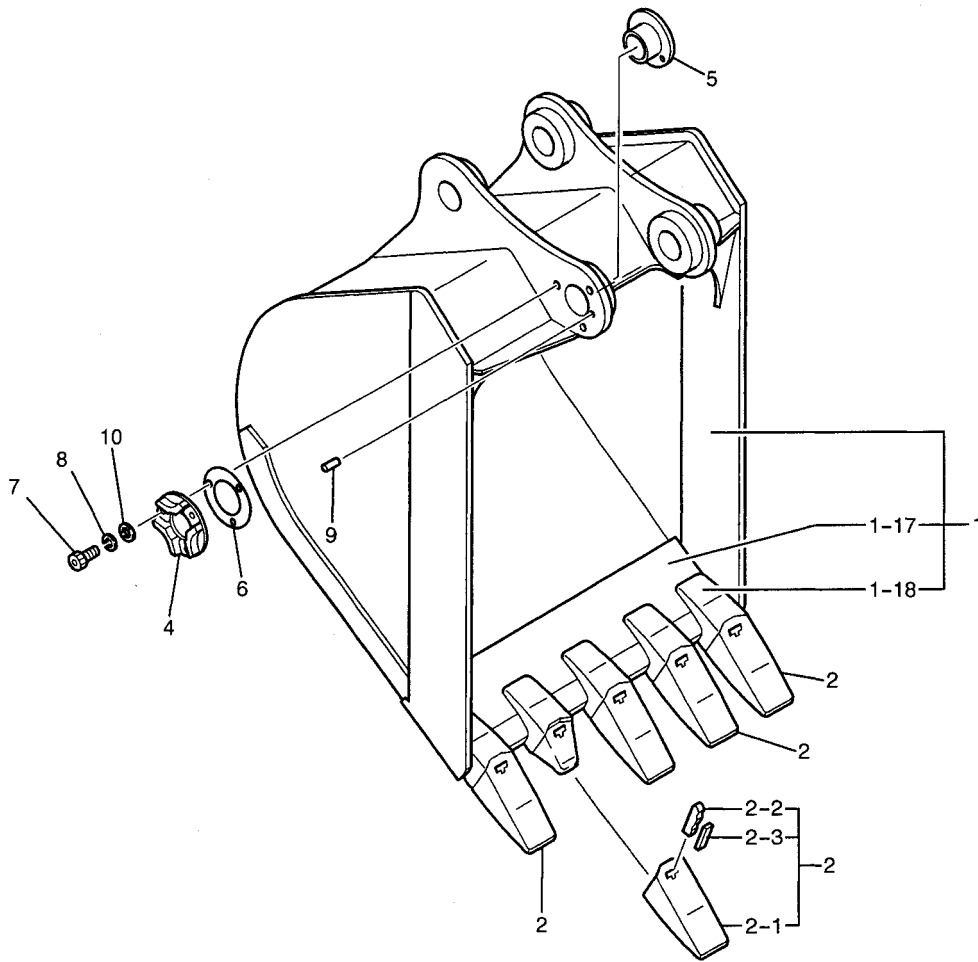
FIG 930-28-1

FOR EXPORT

YH02-01301-
YY02-03001-

0.7M³ バケツ アッセン・BUCKET ASSY, 0.7M³(0.92cu yd)
(0.6M³)

注記： () 内バケツ容量は旧JISを示す。
NOTE : Figures in () show the bucket capacity provided by old JIS.



符号 ITEM	部品番号 PART NO.	部品名 PART NAME	部品名 PART NAME	数量 QTY	参照 REFERENCE	適用号機 APPLICABLE No.
	YY61B00032F1	BUCKET ASSY. 0.7M ³	0.7M ³ バケツ アッセン			
1	YY61B00029P1	BUCKET	バケツ	1		
1-17	LP61B01014D5	EDGE CUTTING	エッジ カッティング	1		
1-18	LP61B01013P1	ADAPTER	アダプタ	5		
2	2412U16F1	TOOTH ASSY	ツース アッセン	5		
2-1	2412U16S1	TOOTH	ツース	1		
2-2	B12P0015E2	PIN, LOCKING	ピン, ロッキング	1		
2-3	B12P0015E3	LOCK, RUBBER	ロック, ラバー	1		
4	YY61B01008P1	PLATE	プレート	1		
5	YY61B01002P1	BUSHING	ブッシュ	1		
6	YY61B01006P1	SHIM	シム	5		
7	ZS18C14040	CAPSCREW	キャップ スクリュー	3		
8	ZW26X14000	LOCK WASHER	ロックワッシャ	3		
9	2419T3772D2	PIN	ピン	1		
10	YY61B01010P1	WASHER	ワッシャ	3		

FIG 935-28-1

ネーム プレート トリツケ・NAME PLATE INSTAL

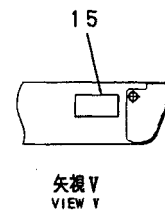
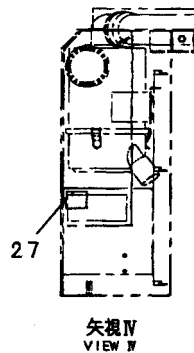
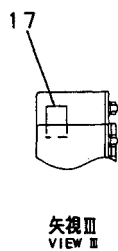
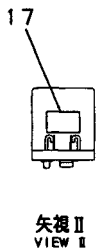
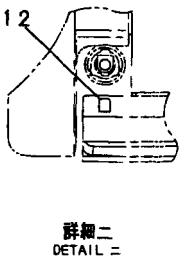
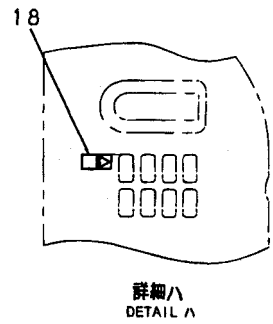
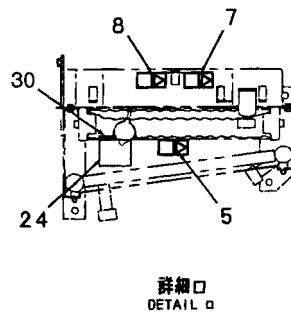
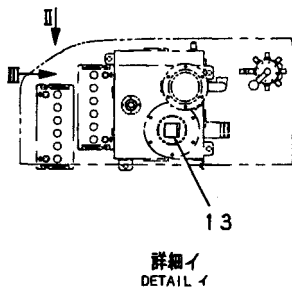
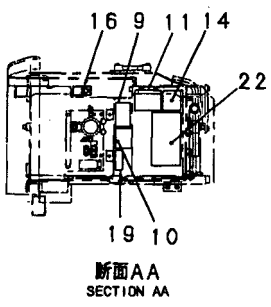
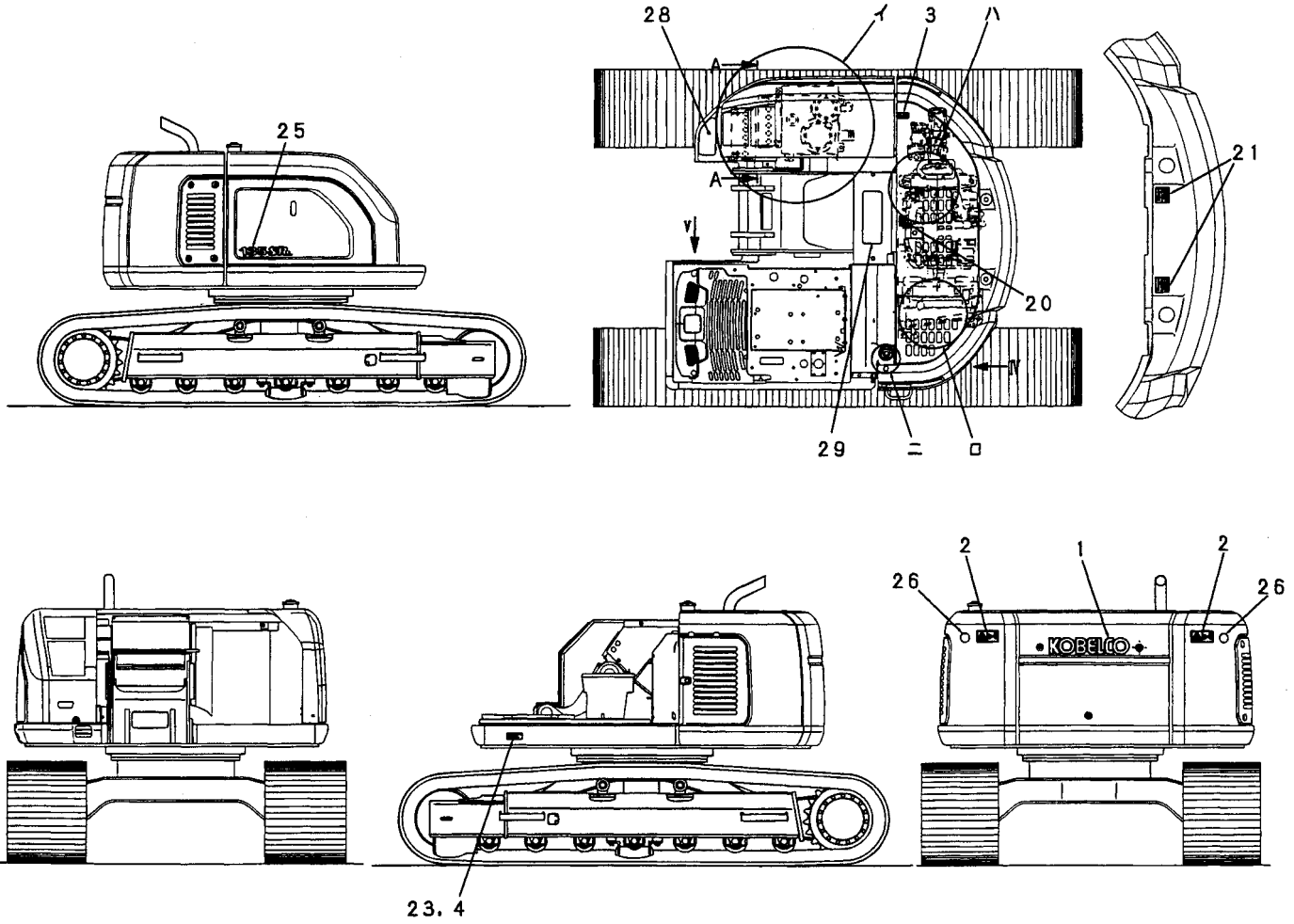
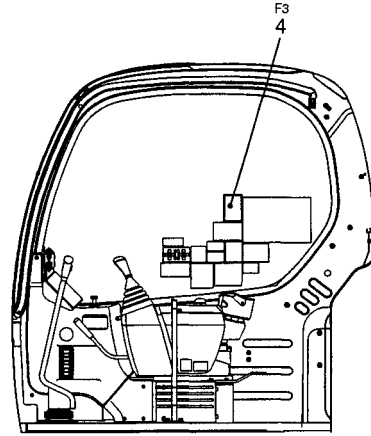
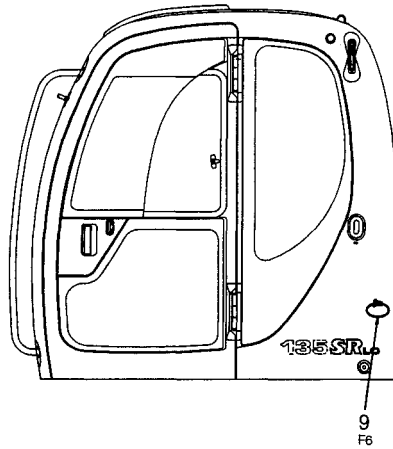


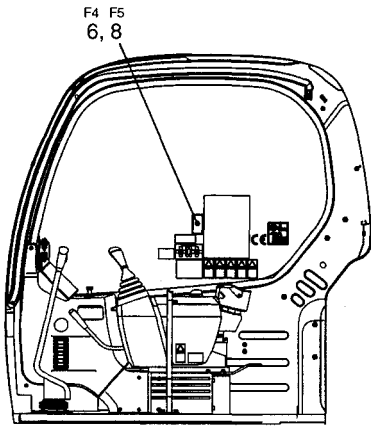
FIG 951-50-1

ネーム プレート トリツケ・NAME PLATE INSTAL
 (キャブ・CAB)

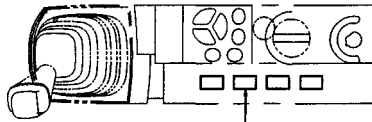
- F1 : 必須
REQUIRED
- F3 : オセアニア (オプション)
OCEANIA (OPT)
- F4 : 欧州, 東南アジア
EU, SOUTH EAST ASIA
- F5 : 中国 (オプション)
CHINA (OPT)
- F6 : 必須
REQUIRED



オセアニア
OCEANIA

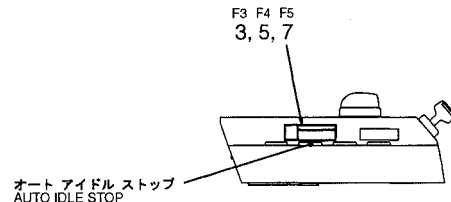


欧州, 中国, 東南アジア
EU, CHINA, SOUTH EAST ASIA



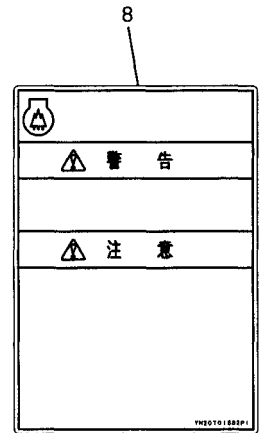
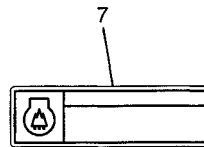
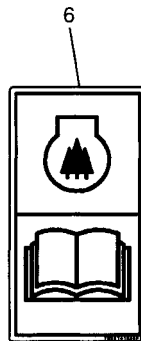
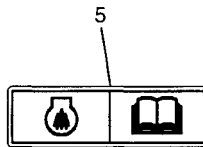
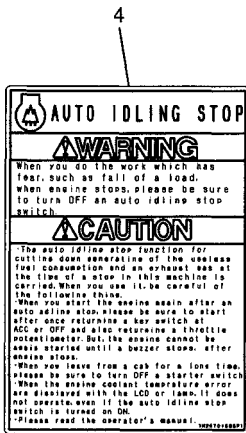
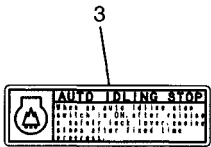
F1 : オートアイドルストップ
AUTO IDLE STOP

スイッチ取付図
SWITCH INSTAL



オートアイドルストップ
AUTO IDLE STOP

右コンソールカバー
RIGHT CONSOL COVRE



符号 ITEM	部品番号 PART NO.	部品名 PART NAME	部品名 PART NAME	数量 QTY	参照 REFERENCE	適用号機 APPLICABLE No.
		NAME PLATE INSTAL	ネームプレートトリツケ			
	YY22T00051F1	NAME PLATE INSTAL (STD)	ネームプレートトリツケ (標準)			YH02-01301 --02076 YY02-03001 --04463
1	YY20T01011P2	LABEL	ラベル	1		
2	YY22T00022P1	NAME PLATE	ネームプレート	2		
	YY22T00070F1	NAME PLATE INSTAL (STD)	ネームプレートトリツケ (標準)			YH03-02077- YY03-04464-
1	YY20T01109P1	LABEL	ラベル	1		
2	YY22T00022P1	NAME PLATE	ネームプレート	2		
	YY22T00051F3	NAME PLATE INSTAL (LC)	ネームプレートトリツケ (ロング クローラ)			YH02-01301 --02076 YY02-03001 --04463
1	YY20T01011P2	LABEL	ラベル	1		
4	YY22T00023P1	NAME PLATE	ネームプレート	2		
	YY22T00070F3	NAME PLATE INSTAL (LC)	ネームプレートトリツケ (ロング クローラ)			YH03-02077- YY03-04464-
1	YY20T01109P1	LABEL	ラベル	1		
4	YY22T00023P1	NAME PLATE	ネームプレート	2		
	YY22T00070F4	NAME PLATE INSTAL (L)	ネームプレートトリツケ (ロング)			
1	YY20T01109P1	LABEL	ラベル	1		
5	YY22T00035P1	NAME PLATE	ネームプレート	2		

PART No	PAGE	PART No	PAGE	PART No	PAGE
2416T9878	846-50-1	2418Z1333D20	052-21-1	2420R349D160	150-01-1
2416T9944	450-01-1		710-01-1	2420R349D195	140-01A-1
	450-21-1	2418Z1333D23	283-01-1	2420R349D200	140-01-1
	450-50-1	2418Z1333D27	160-01-1		140-21-1
2416Z434	010-01-1		723-50-1		140-50-1
		2418Z1333D28	710-01-1	2420R349D265	150-01-1
		2418Z1333D32	140-01-3	2420R349D315	150-01-1
			140-01A-3	2420R349D320	150-01-1
			140-21-3	2420R349D325	150-01-1
< 2417 >			140-50-3	2420R372D122	048-50-1
2417P273	360-01-1		724-50-1		048-50A-1
		2418Z1333D33	052-01-1	2420R372D14	180-01-2
		2418Z1333D35	052-21-1		740-01-3
			722-50-1	2420R372D16	180-01-2
			723-50-1		740-01-3
< 2418 >		2418Z1333D38	140-01-2	2420R537D055	150-01-1
2418P21176	374-28-1	2418Z1333D4	140-01-2	2420R537D110	160-01-1
2418P23223	374-01-1	2418Z1333D5	160-01-2	2420R537D140	140-01-1
	374-50-1		722-50-1		140-21-1
	376-01-1	2418Z1333D6	052-01-1		140-50-1
	376-50-1		052-21-1	2420R537D195	140-01-1
2418P5535	280-01-1		052-50-1		140-21-1
2418R323D11	570-01-1		710-01-1	2420R537D260	140-50-1
	570-50-1	2418Z686D1	418-50-1		140-01-1
	754-50-1	2418Z726D3	180-01-2		140-21-1
2418R323D13	570-01-1		740-01-2		140-50-1
	570-50-1				160-01-2
2418T10357	059-01-1			2420R537D300	150-01-1
	059-50-1				160-01-2
	240-01-2			2420R537D340	150-01-1
	240-50-2			2420R603D4	248-01-1
	246-50-1	< 2419 >			248-21-1
2418T12274	330-01-1	2419P3042	381-28-1		248-50-1
	330-01A-1	2419R9D1	065-01-1	2420T2948D2	110-01-1
	330-28-1		128-01-1	2420T4505	180-01-2
	330-28A-1	2419R9D2	128-50-1		190-01-1
	331-28-1		240-01-2		740-01-3
	332-01-1		240-50-2	2420T4543D2	340-01-1
	332-01A-1		249-50-1	2420T4561D1	010-01-1
	332-50-1	2419R9D4	732-01-1	2420T6786	030-01-1
	332-50A-1		240-01-2		330-01-1
2418T12645D2	580-01-1	2419T1964D7	240-50-2		330-28-1
	580-50-1	2419T3772D2	340-01-1		331-28-1
	860-01-1		674-28-1		332-01-1
	860-50-1		930-28-1		332-50-1
	866-50-1		931-28-1	2420T7262D1	381-28-1
	867-50-2		932-28-1	2420T7345	380-01-1
2418T12753	180-01-2		933-28-1		380-01A-1
	740-01-3		934-28-1		382-01-1
2418T21137	450-01-2	2419T4748	935-28-1		382-01A-1
	450-21-2		360-01-1	2420T7359	065-01-1
	450-50-2	2419T6002D7	360-28-1	2420T7458	381-28-1
	850-01-1	2419T7353	670-01-1	2420Z1203	418-50-1
2418T21942	240-01-2		366-28-1	2420Z1224D4	400-01-1
	240-50-2				400-01A-1
2418T23147	283-01-1				401-28-1
2418T23986D1	670-01-1				401-28A-1
2418T25964	381-28-1	< 2420 >			402-01-1
2418T9962	059-01-1	2420P1580D1	331-28-1		402-01A-1
	059-50-1	2420P1580D4	366-28-1	2420Z1226D5	180-01-2
	070-01-1		366-28A-1		740-01-2
2418U128S5	360-28-1	2420P2963D1	331-28-2	2420Z1227D8	180-01-3
2418U130D35	360-01-1	2420R1089D1	260-21-1		740-01-3
2418U130D36	070-01-1		260-27-1	2420Z1232	120-01-1
2418U162S2	070-01-1		260-28-1		120-49-1
2418U162S3	070-01-1		260-50-1		120-50-1
2418U224F2	070-01-1		260-50A-1		120-50A-1
2418U224S2	070-01-1	2420R349D040	160-01-1		120-50B-1
2418U224S7	070-01-1		160-01-2	2420Z1256D5	750-01-1
2418Z1333D1	710-01-1		160-01-1	2420Z1292	381-28-1
2418Z1333D14	052-21-1	2420R349D090	140-01-1	2420Z1293	381-28-1
	283-01-1	2420R349D145	140-01A-1	2420Z1340D2	016-50-1
2418Z1333D15	140-01-2		140-21-1	2420Z1386	248-01-1
2418Z1333D2	710-01-1		140-50-1		248-21-1
2418Z1333D20	052-01-1				

INDEX FOR PARTS No.

SK135SR-1E

PARTS MANUAL

PART No	PAGE	PART No	PAGE	PART No	PAGE
YN64D00010F1	366-28-1	YR22C01025P1	243-01-1	YT02C01124P1	740-01-1
YN64D00013F1	366-28-1		249-01-1	YT02C01125P1	190-01-1
YN64D00019F1	366-28A-1		249-50-1	YT02C01126D4	180-01-1
YN64D00020F1	366-28A-1	YR22C01025P2	048-50A-1		740-01-1
YN64D01012P1	374-28-1		243-01-1	YT02C01126D7	176-01-1
YN64D01013F1	374-28-1		249-01-1	YT02C01129P1	180-01-1
YN64D01014P1	374-28-1		249-50-1		740-01-1
YN64D01015P1	374-28-1	YR22P00001P1	710-01-1	YT02C01134P1	180-01-2
YN64D01016P1	374-28-1	YR50V00004P1	004-01-1		740-01-2
YN64D01020P1	366-28-1		004-21-1	YT02C01135P1	740-01-2
YN64D01021P1	366-28-1		062-01-1	YT02C01138P2	180-01-1
	366-28A-1		678-21-1		740-01-1
YN64D01041P1	366-28A-1	YR50V00006F2	062-01-2	YT02C01140P1	740-01-2
YN64D01042P1	366-28A-1		678-21-1	YT02C01156P1	190-01-1
YN64D01043P1	366-28A-1	YR50V00006F4	062-50-2	YT02C01157D1	180-01-1
YN64H01018P1	140-01-1		678-50-1		740-01-1
YN64H01048P1	160-01-1	YR68H01016D1	140-01-1	YT02C01161P1	740-01-3
YN64H01068D7	090-01-1		140-01A-1	YT02C01164P1	180-01-2
YN64H01068DD	090-01-1		140-21-1		740-01-2
YN70V00006P1	360-28-1		140-50-1	YT02C01206P1	180-01-1
YN73E00001S001	270-21-1	YT01E00001F3	814-50-1	YT02C01207P1	180-01-1
	270-21-2	YT01T01004D1	194-01-1		740-01-1
	270-21A-1	YT02B01059P1	450-01-1	YT02C01216P3	180-01-2
	270-28-1		846-50-1	YT02C01226P1	180-01-1
	270-50-1	YT02C00003P2	180-01-1		740-01-1
	270-50A-1	YT02C00004P2	740-01-2	YT02C01229P1	180-01-2
	270-50B-1	YT02C00030F1	176-01-1		740-01-2
YN73E00001S002	270-21-1		180-01-1	YT02C01230P1	194-01-2
	270-21-2	YT02C00030F2	176-01-1	YT02C01232F2	180-01-1
	270-21A-1		740-01-1		740-01-1
	270-28-1	YT02C01007F1	740-01-2	YT02C01232S001	180-01-1
	270-50-1	YT02C01062P1	180-01-1		740-01-1
	270-50A-1		740-01-1	YT02C01232S003	180-01-1
	270-50B-1	YT02C01066P1	180-01-1		740-01-1
YN80S00010F2	304-01-1	YT02C01067P1	180-01-1	YT02C01232S004	180-01-1
YN81S00001P1	260-21-2		740-01-1		740-01-1
	260-50-2	YT02C01068P1	180-01-1	YT02C01233P1	180-01-1
	260-50A-1		740-01-1		194-01-1
YR01T01005P1	180-01-3	YT02C01070P1	180-01-1		740-01-1
	194-01-2		740-01-1	YT02C01234P1	180-01-2
	740-01-3	YT02C01071P1	750-01-1		740-01-3
YR02C01480P1	194-01-1	YT02C01072P1	180-01-1	YT02C01235P1	180-01-2
YR02C01485P1	194-01-1		740-01-1		740-01-3
YR03M01293P1	065-01-1	YT02C01074P1	194-01-1	YT02C01240D1	180-01-1
YR09T00002P1	180-01-3	YT02C01077P1	180-01-1		740-01-1
	194-01-2		740-01-1	YT02C01241D1	190-01-1
	740-01-4	YT02C01079D1	180-01-1		750-01-1
YR09T00003P1	180-01-3		740-01-1	YT02C01242P1	180-01-1
	194-01-2	YT02C01081D1	180-01-1		740-01-1
	740-01-4		740-01-1	YT02C01246P1	180-01-2
YR11M01038D1	180-01-2	YT02C01081D2	180-01-1		740-01-2
	740-01-2		740-01-1	YT02C01260P1	180-01-2
YR17M01035P1	260-21-1	YT02C01082P1	180-01-1		740-01-2
	260-50-1		740-01-1	YT02C01261D1	180-01-1
	260-50A-1	YT02C01084P1	180-01-1	YT02C01261D2	180-01-2
YR21C01123P1	249-50-1		740-01-1		194-01-1
YR21C01159P1	048-50-1	YT02C01086P1	180-01-1		740-01-2
	048-50A-1		740-01-1	YT02C01261D3	180-01-2
	048-50A-2	YT02C01100P1	180-01-1		740-01-2
	240-01-2		740-01-1	YT02C01266P1	740-01-3
	240-50-2	YT02C01104P1	180-01-2	YT02C01267P1	180-01-3
YR21C01161P1	048-50A-1		740-01-1		740-01-3
	180-01-3	YT02C01106P1	190-01-1	YT02C01268P1	180-01-3
	190-01-1	YT02C01107P1	750-01-1		740-01-3
	240-01-1	YT02C01109F1	180-01-1	YT02C01271F1	180-01-1
	240-50-1		740-01-1		740-01-1
	740-01-3	YT02C01114P1	180-01-1	YT02C01272P2	180-01-1
	750-01-1		740-01-1		740-01-1
YR21C01168DH	246-01-1	YT02C01115D2	180-01-1	YT02C01274P1	180-01-1
	246-50-1		740-01-1		740-01-1
YR21P01008P1	710-01-1	YT02C01117P1	194-01-1	YT02C01275P1	180-01-3
YR21P01009P1	710-01-1	YT02C01118D1	180-01-1		740-01-3
YR22C01025P1	048-50-1		740-01-1	YT02C01276P1	180-01-1
	048-50A-1	YT02C01124P1	180-01-1		740-01-1

INDEX FOR PARTS No.

SK135SR-1E

PARTS MANUAL

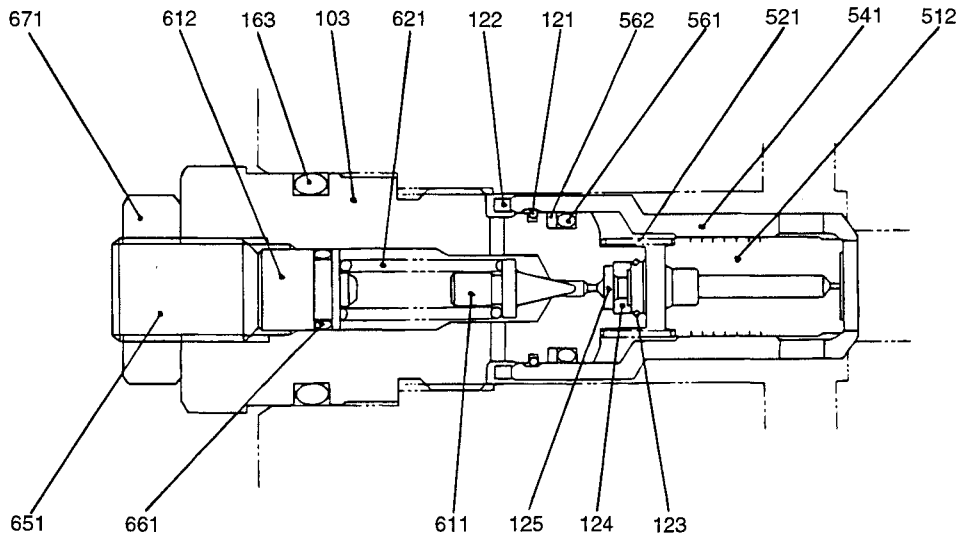
PART No	PAGE	PART No	PAGE	PART No	PAGE
YY24S00001P1	270-50A-1	YY42H01102P1	856-50-1	YY60D00014P1	382-50A-1
	270-50B-1		856-50A-1	YY60D00015F1	380-01A-1
YY26M00002P1	170-01-1		857-50-1	YY60D00015F2	380-01A-1
YY30H00002F1	090-01-1		857-50A-1	YY60D00015F3	380-01A-1
YY30T00002F4	678-50-1	YY42H01235P1	500-01-1	YY60D00015F4	380-01A-1
YY30T00002F7	678-21-1	YY42H01236P1	500-01-1	YY60D00015F5	380-01A-1
YY30T00003F1	678-50A-1	YY42H01237P1	500-01-1	YY60D00016F1	382-01A-1
YY30T00003F3	678-21A-1	YY42H01238P1	500-01-1	YY60D00016F2	382-01A-1
YY30V000036F1	080-01-1	YY42H01323P1	856-50A-2	YY60D00016F3	382-01A-1
YY30V000041F1	080-50-1		857-50A-2	YY60D00016F4	382-01A-1
YY30V000055F1	140-01A-1	YY42H01324P1	856-50A-2	YY60D00016F5	382-01A-1
	140-21-1		857-50A-2	YY60D00018F1	394-01A-1
	140-50-1	YY42H01330P1	856-50A-2	YY60D00018F3	394-01A-1
YY32H00003F1	110-01-1		857-50A-2	YY60D00020F1	380-50-1
YY32H01002D1	110-01-1	YY42H01411P1	856-50A-2	YY60D00020F2	380-50-1
YY32H01002D2	110-01-1		857-50A-2	YY60D00020F3	380-50-1
YY32H01003D1	110-01-1	YY43H00001F1	610-01-1	YY60D00020F4	380-50-1
YY33H00005P1	062-01-1		610-50-1	YY60D01001P1	380-50-1
YY33H00006F2	062-01-1		870-01A-1		382-50A-1
YY33H00006F5	062-01-1	YY43H00004F1	876-50-1	YY60D01002P1	380-50-1
YY33H00006F6	062-01A-1	YY43H00006F1	870-01-1		382-50A-1
YY33H00007F1	062-01A-2	YY43H00007F1	870-01-1	YY61B00007P1	674-28-1
	062-50A-2	YY43H000064F1	870-01A-1	YY61B00008F2	674-28-1
YY33H00007F2	062-01-2	YY43H01004P1	870-01-1	YY61B00019F2	934-28-1
	062-01A-2	YY43H01005P1	870-01-1	YY61B00020F2	932-28-1
	062-50-2	YY43H01149P1	870-01A-1	YY61B00021F2	931-28-1
	062-50A-2	YY43H01150P1	870-01A-1	YY61B00022F2	930-28-1
YY33H00012P1	062-50-1	YY50M00001F1	120-01-1	YY61B00023P1	934-28-1
YY33H00013F2	062-50-1		138-01-1	YY61B00024P1	932-28-1
YY33H00013F4	062-50-1	YY50M01003P1	138-01-1	YY61B00025P1	931-28-1
YY33H00013F5	062-50A-1	YY50M01004P1	138-01-1	YY61B00026P1	930-28-1
YY33H00018P1	062-50-2	YY50V00001P1	059-01-1	YY61B00028P1	933-28-1
YY33H00019P1	062-01-2		059-50-1	YY61B00029P1	935-28-1
YY33H00021P1	062-01A-1	YY51D01003P1	332-50A-1	YY61B00031F2	933-28-1
YY33H00022P1	062-50A-1	YY52C00001F1	174-50-1	YY61B00032F1	935-28-1
YY33H01071P1	062-01A-1	YY52C00002F1	175-50-1	YY61B01002P1	674-28-1
	062-50A-1	YY52C00003F1	175-50A-1		930-28-1
YY33H01072P1	062-01A-1	YY52C01002P2	175-50-1		931-28-1
	062-50A-1	YY52C01003P1	175-50-1		932-28-1
YY35V00006F1	150-01-1		175-50A-1		933-28-1
YY40F01004P1	340-01-1	YY52C01006P1	175-50A-1		934-28-1
YY41C00005P1	330-01-1	YY52C01007P1	175-50A-1		935-28-1
	330-01A-1	YY52D00006P1	356-50-1	YY61B01006P1	674-28-1
	330-28-1	YY52D00007F1	346-50-1		930-28-1
	330-28A-1		356-50-1		931-28-1
	332-01-1	YY52D00008F1	346-50-1		932-28-1
	332-01A-1	YY52D00009F1	346-50-1		933-28-1
	332-50-1	YY52F00024P1	010-01-1		934-28-1
	332-50A-1	YY52F00027F1	010-01-1		935-28-1
YY42H00003F1	500-01-1	YY52F00027F5	010-01-1	YY61B01008P1	674-28-1
YY42H00004F1	500-01-1	YY52F00045P1	052-21-1		930-28-1
YY42H00023F2	857-50-1	YY52F00049P1	010-01-1		931-28-1
	857-50A-2	YY53D00004F1	332-50A-1		932-28-1
YY42H00024F2	856-50-1	YY59S00003F2	260-50-1		933-28-1
	857-50-1		260-50A-1		934-28-1
YY42H00056F1	500-01-1		265-50-1		935-28-1
YY42H00058F1	858-50-1	YY60C00006P1	016-50-1	YY61B01010P1	674-28-1
YY42H00089F1	856-50A-1	YY60C00007F5	016-50-1		930-28-1
	857-50A-1	YY60C00007F6	016-50-1		931-28-1
YY42H01009P1	500-01-1	YY60C00015P1	016-50-1		932-28-1
	856-50-1	YY60C00016F1	016-50-1		933-28-1
	856-50A-1	YY60D00008P1	383-01-1		934-28-1
	857-50-1	YY60D00009F1	382-50A-1		935-28-1
	857-50A-1	YY60D00009F2	382-50A-1	YY61D00001P1	390-01-1
YY42H01010P1	500-01-1	YY60D00009F3	382-50A-1	YY62D00004F1	382-50-1
	856-50-1	YY60D00009F4	382-50A-1	YY62D00005F1	382-50A-1
	856-50A-1	YY60D00010F1	382-50-1	YY62D00005F2	380-50-1
	857-50-1	YY60D00011P1	380-50-1	YY62D00006F1	380-01A-1
	857-50A-1		382-50A-1	YY62D00006F2	382-01A-1
YY42H01011P1	500-01-1	YY60D00012P1	380-50-1	YY62D00007P1	394-01A-1
YY42H01012P1	500-01-1		382-50A-1	YY62D00008F1	394-01A-1
YY42H01013P1	500-01-1	YY60D00013P1	380-50-1	YY62D01001P1	380-01A-1
YY42H01101P1	857-50-1		382-50A-1		382-01A-1
	857-50A-2	YY60D00014P1	380-50-1		382-50-1

符号 ITEM	部品番号 PART NO.	部品名 PART NAME	部品名 PART NAME	数量 QTY	
				F2	F3
122	2441U496S53	RING	リング	1	1
123	★	SPOOL	スプール	1	1
124	2441U496S48	PLUG	プラグ	3	3
125	2441U995S125	STOPPER	ストッパ	2	2
126	2441U496S50	PLUG	プラグ	2	2
127	2441U496S51	VALVE	バルブ	2	2
128	2441U496S52	SPRING	スプリング	2	2
130	2441U496S54	SPRING	スプリング	2	2
132	2441U995S132	OIL SEAL	オイルシール	1	1
133	ZD12P00900	O-RING	O-リング	1	1
135	ZD12P18000	O-RING	O-リング	1	1
136	★	BODY	ボディ	1	1
137	★	SPOOL	スプール	1	1
138	ZD12P01800	O-RING	O-リング	3	3
139	ZD12P19500	O-RING	O-リング	1	1
141	2441U995S141	PIN	ピン	2	2
142	2441U995S142	PIN	ピン	2	2
143	ZS23C16040	CAPSCREW	キャップスクリュー	9	9
145	ZR26X06200	RING	リング	1	1
147	ZD85P19500	RING, BACK UP	リング, バックアップ	1	1
148	ZD85P18000	RING, BACK UP	リング, バックアップ	1	1
149	2441U995S149	BEARING, ROLLER	ベアリング, ローラ	1	1
150	2441U995S150	BEARING, BALL	ベアリング, ボール	1	1
151	2441U829S151	ROLLER	ローラ	6	6
153	2441U995S153	PLATE, THRUST	プレート, スラスト	1	1
154	2441U829S154	EXPANDER	エキスパンダ	5	5
155	ZD12P03200	O-RING	O-リング	3	3
156	ZD12P02000	O-RING	O-リング	4	4
157	2441U995S157	STOPPER	ストッパ	1	1
158	2441U995S158	SPRING	スプリング	1	1
159	2441U995S159	SPRING	スプリング	1	1
161	★	PISTON	ピストン	1	1
162	★	SHOE	シュー	1	1
167	2441U995S167	BALL	ボール	2	2
168	2441U815S26	BALL	ボール	2	2
170	ZS23C08065	CAPSCREW	キャップスクリュー	4	4
172	★	PIN, SPRING	ピン, スプリング	1	1
173	★	VALVE	バルブ	1	1
174	★	SPRING	スプリング	1	1
175	★	BALL	ボール	2	2
176	★	EXPANDER	エキスパンダ	2	2
177	2441U995S177	SPRING	スプリング	1	1
178	2441U995S178	PLUG	プラグ	1	1
186	2441U995S201	SPOOL	スプール	1	1
187	2441U995S202	PLUG	プラグ	1	1
189	2441U995S189	SPRING	スプリング	1	1
190	2441U995S190	ORIFICE	オリフィス	1	1
191	2441U995S191	SPRING	スプリング	1	1
192	2441U995S192	PLUG	プラグ	2	-
193	ZD12P01100	O-RING	O-リング	2	2
194	2441U995S194	ORIFICE	オリフィス	2	2
198	2441U831S152	PLUG	プラグ	2	2
199	2441U829S199	NAME PLATE	ネームプレート	1	1
301	★	FLANGE	フランジ	-	1

(01)

バルブ アッセン, メイン リリーフ ・ VALVE ASSY, MAIN RELIEF

LP22V00001F1, F2



セット圧力 : SET PRESSURE

F1 : 34.3MPa at 60L/min

F2 : 37.8MPa at 60L/min

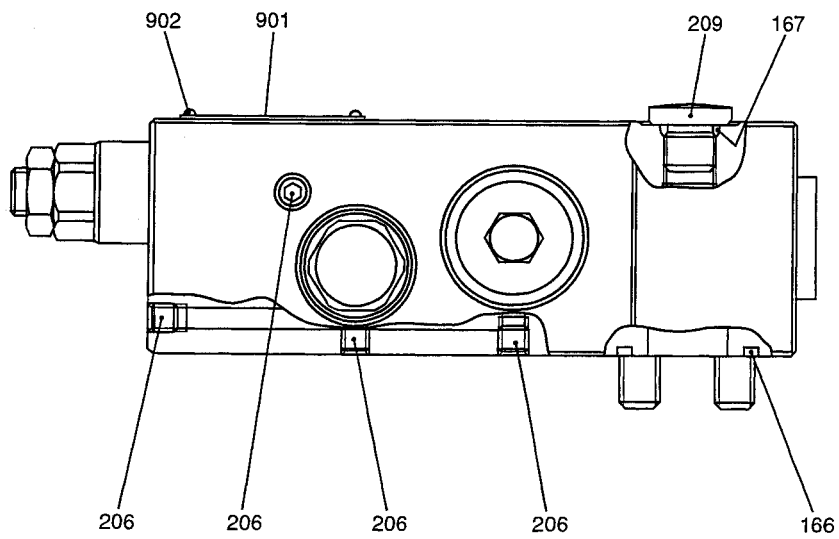
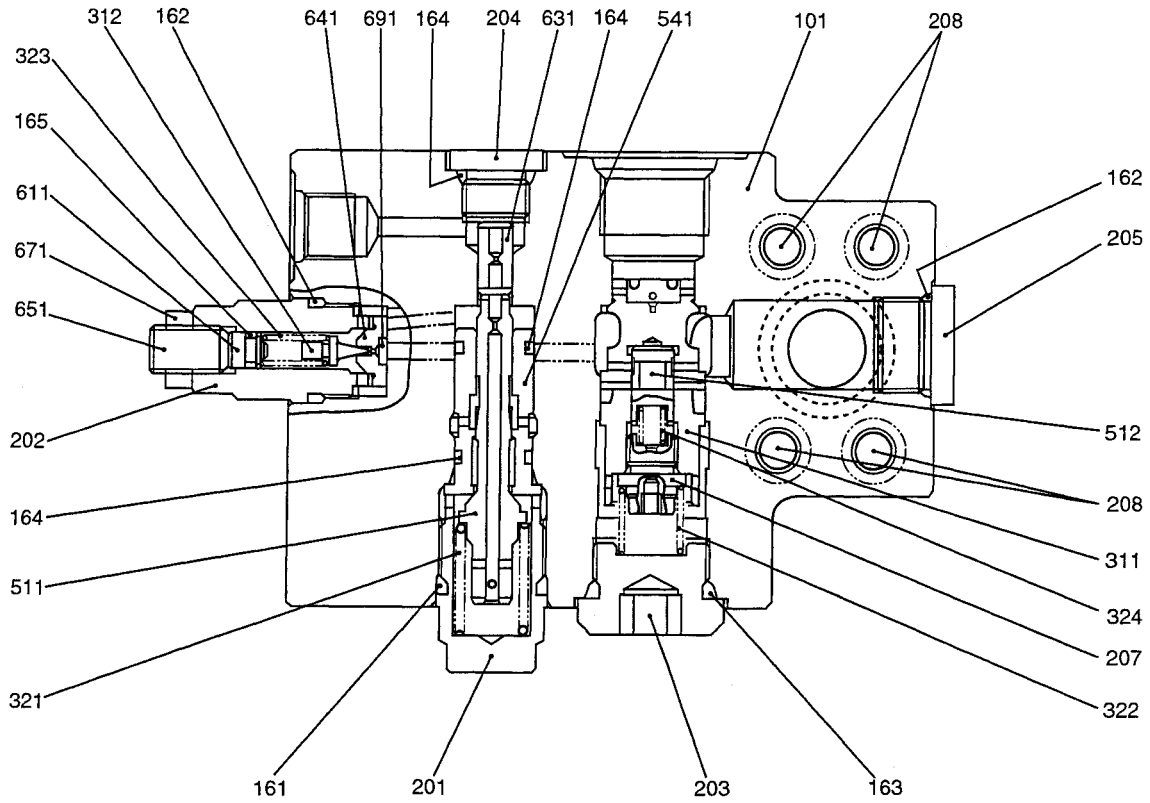
符号 ITEM	部品番号 PART NO.	部品名 PART NAME		数量 QTY	
				F1	F2
	LP22V00001F1, F2	VALVE ASSY, MAIN RELIEF	バルブ アッセン, メイン リリーフ		
103	★	PLUG	プラグ	1	1
121	YN22V00001S121	RING	リング	1	1
122	YN22V00001S122	SPACER	スペーサ	1	1
123	★	RING	リング	1	1
124	★	STOPPER	ストッパ	1	1
125	★	FILTER	フィルタ	1	1
163	ZD12P02500	O-RING	O-リング	1	1
512	★	PLUNGER	プランジヤ	1	1
521	YN22V00001S521	SPRING	スプリング	1	1
541	★	SEAT	シート	1	1
561	YN22V00001S561	O-RING	O-リング	1	1
562	YN22V00001S562	RING, BACK UP	リング, バックアップ	1	1
611	★	POPPET	ポペット	1	1
612	YN22V00002S612	SEAT, SPRING	シート, スプリング	1	1
621	2436R750S512	SPRING	スプリング	1	1
651	YN22V00002S651	SCREW, ADJUSTING	スクリュ, アジャスト	1	1
661	ZD12P00800	O-RING	O-リング	1	1
671	YN22V00001S671	NUT	ナット	1	1

(00)

バルブ アッセン, ホールディング ・ VALVE ASSY, HOLDING

YM28V00002F1, F2

FOR BOOM (L.H)



セット圧力 : SET PRESSURE

F1 : 39.7MPa at 150L/min

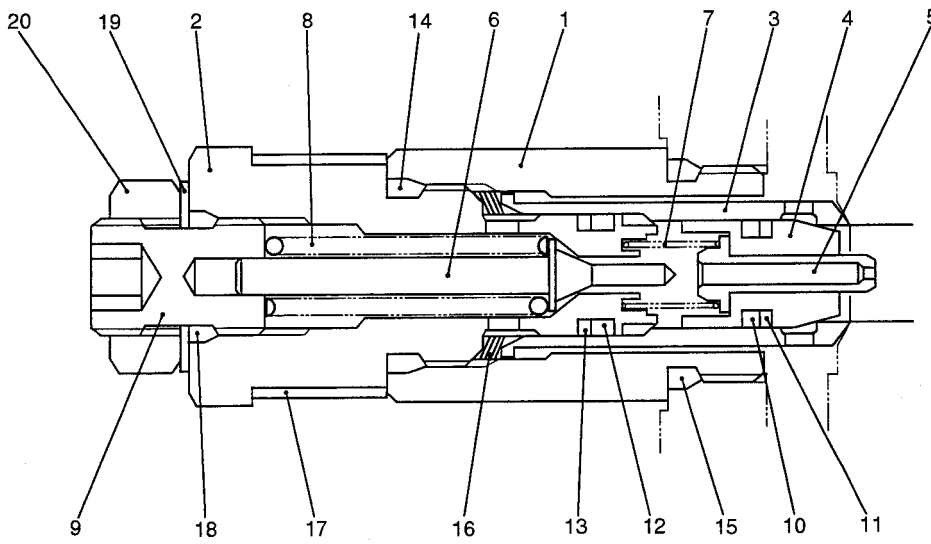
F2 : 37.7MPa at 150L/min

符号 ITEM	部品番号 PART NO.	部品名 PART NAME	部品名 PART NAME	数 量		
				F1	F2	F3
	YN28V00010F1-F3	VALVE ASSY, HOLDING	バルブ アッセン、ホルディング			
101	★	BODY	ボディ	1	1	-
102	★	BODY	ボディ	-	-	1
161	ZD12P02290	O-RING	O-リング	1	1	1
162	ZD12P02200	O-RING	O-リング	2	2	2
163	ZD12P02400	O-RING	O-リング	1	1	1
164	ZD12P01600	O-RING	O-リング	3	3	3
165	ZD12P00600	O-RING	O-リング	1	1	1
166	ZD12G03000	O-RING	O-リング	1	1	1
167	ZD12P01100	O-RING	O-リング	1	1	1
201	YM28V00001S201	PLUG	プラグ	1	1	1
202	2436R683S201	PLUG	プラグ	1	1	1
203	YN30V00001S556	PLUG	プラグ	1	1	1
204	2436U1832S651	PLUG	プラグ	1	1	1
205	YM28V00001S205	PLUG	プラグ	1	1	1
206	2441U722S490	PLUG	プラグ	4	4	4
207	★	PLUG	プラグ	1	1	1
209	YW30V00001S157	PLUG	プラグ	1	1	1
311	★	POPPET	ポペット	1	1	1
312	2436R682S401	POPPET	ポペット	1	1	1
321	YM28V00001S321	SPRING	スプリング	1	1	1
322	YM28V00001S322	SPRING	スプリング	1	1	1
323	2436R683S1	SPRING	スプリング	1	1	1
324	★	SPRING	スプリング	1	1	1
511	★	SPOOL	スプール	1	1	1
512	★	SPOOL	スプール	1	1	1
541	★	BUSHING	ブッシュ	1	1	1
611	2436R682S521	SEAT, SPRING	シート、スプリング	1	1	1
631	YM28V00001S631	PISTON	ピストン	1	1	1
641	★	SEAT	シート	1	1	1
651	2436R683S651	SETSCREW	セットスクリュー	1	1	1
671	ZN18C12007	NUT	ナット	1	1	1
691	★	FILTER	フィルタ	1	1	1
901	★	NAME PLATE	ネームプレート	1	1	-
902	★	PIN	ピン	2	2	-
903	★	NAME PLATE	ネームプレート	-	-	1
904	★	PIN	ピン	-	-	2
	YN28V00009R100	REPAIR KIT CONSISTS OF ITEM	リペアキット 311X1, 324X1, 512X1	1	1	1
	YN28V00008R200	REPAIR KIT CONSISTS OF ITEM	リペアキット 164X2, 511X1, 541X1	1	1	1
	YN28V00008R300	REPAIR KIT SET PRESSURE (39.7MPa) CONSISTS OF ITEM	リペアキット セット圧 (39.7MPa) 162X1, 165X1, 202X1, 312X1, 323X1, 611X1, 641X1, 651X1, 671X1, 691X1	1	-	1

符号 ITEM	部品番号 PART NO.	部品名 PART NAME	部品名 PART NAME	数 量 QTY		
	YN30V00090F1-F3	VALVE ASSY, SELECTOR	バルブ アッセン, セレクタ	F1	F2	F3
1	YN30V01030P1	HOUSING	ハウジング	1	1	1
2	YN30V01017P1	SPOOL	スプール	1	1	1
3	YN30V01008P1	COVER	カバー	1	1	1
4	YN30V01018P1	COVER	カバー	1	-	1
5	YN30V01029P1	LEVER	レバー	1	-	-
6	YN30V01012P1	SEAL, DUST	シール, ダスト	1	-	1
7	ZD12G05500	O-RING	O-リング	2	2	2
8	ZD11P02800	O-RING	O-リング	1	1	1
9	YN30V01013P1	BOLT	ボルト	1	-	1
10	ZS23C06016	CAPSCREW	キャップ スクリュー	10	8	10
11	ZS23C06020	CAPSCREW	キャップ スクリュー	6	8	6
12	ZS23C06030	CAPSCREW	キャップ スクリュー	2	-	2
13	ZW16H06000	WASHER	ワッシャ	2	-	2
14	ZE82T02000	PLUG	プラグ	8	8	8
15	YN30V01019P1	PIN	ピン	1	-	1
16	YN30V01020P1	CASE	ケース	1	-	1
17	YN30V01021P1	SPRING	スプリング	1	-	1
18	YN30V01022P1	KNOB	ノブ	1	-	1
19	YN30V01023P1	KNOB	ノブ	1	-	1
20	ZS31C05010	MACHINE SCREW	マシンスクリュー	1	-	1
21	ZW16K05000	WASHER	ワッシャ	1	-	1
22	YN30V01027P1	PLUG	プラグ	4	4	4
23	YN30V01015P1	BALL	ボール	1	1	1
24	YN30V01028P1	SPRING	スプリング	1	1	1
25	YN22T00264P1	NAME PLATE	ネーム プレート	1	1	1
26	2420Z1036D3	CLEVIS	クレビス	2	2	2
27	YN30V01025P1	COVER	カバー	-	1	-
28	ZS23C06010	CAPSCREW	キャップ スクリュー	-	1	-
29	YN30V01031P1	LEVER	レバー	-	-	1
	YN30V00090R100	REPAIR KIT	リペア キット	-	1	-
		CONSISTS OF ITEM	7X1, 8X1, 11X2, 27X1, 28X1			
	YN30V00090R200	REPAIR KIT	リペア キット	-	1	-
		CONSISTS OF ITEM	4X1, 5X1, 6X1, 7X1, 8X1, 9X1, 10X2, 12X2, 13X2, 15X1, 16X1, 17X1, 18X1, 19X1, 20X1, 21X1			
	YN30V00090R300	REPAIR KIT	リペア キット	-	-	1
		CONSISTS OF ITEM	4X1, 6X1, 7X1, 8X1, 9X1, 10X2, 12X2, 13X2, 15X1, 16X1, 17X1, 18X1, 19X1, 20X1, 21X1, 29X1			

バルブアッセン、リリーフ ・ VALVE ASSY, RELIEF

YT22V00006F1, F2, F3, F4, F5, F6

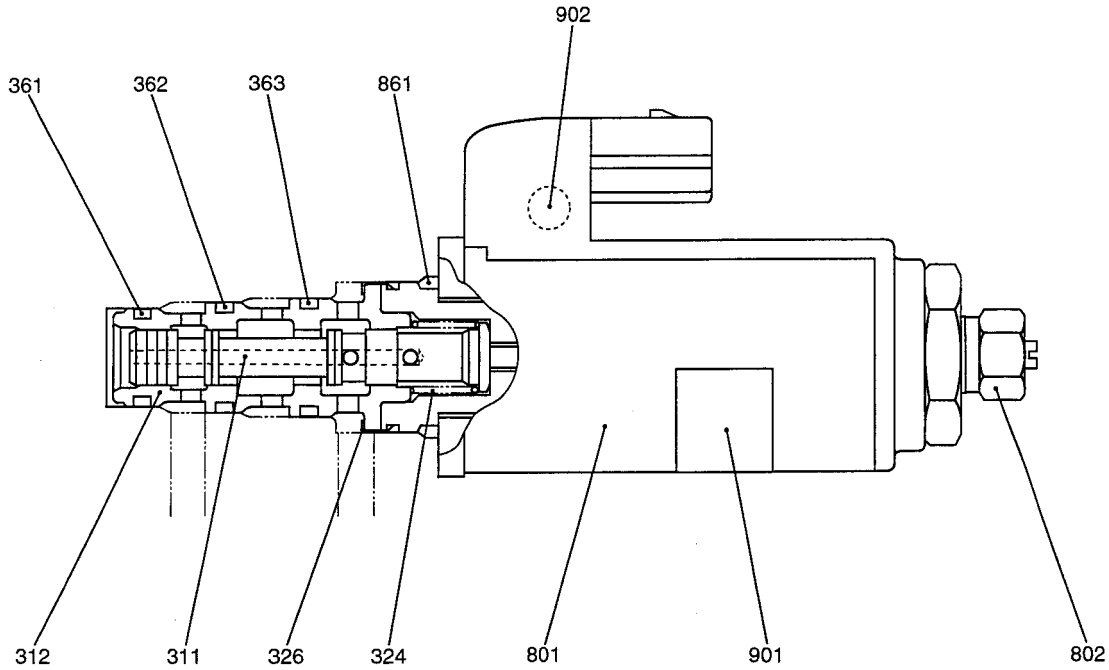


セット圧力 : SET PRESSURE

- F1 : 20.6MPa at 30L/min
- F2 : 21.6MPa at 30L/min
- F3 : 22.6MPa at 30L/min
- F4 : 27.5MPa at 30L/min
- F5 : 28.0MPa at 30L/min
- F6 : 18.6MPa at 50L/min

バルブ アッセン, ソレノイド ・ VALVE ASSY, SOLENOID

YT35V00013F1



符号 ITEM	部品番号 PART NO.	部品名 PART NAME	部品名 PART NAME	数量 QTY
	YT35V00013F1	VALVE ASSY, SOLENOID	バルブ アッセン, ソレノイド	
311	★	SPOOL	スプール	1
312	★	SLEEVE	スリーブ	1
324	★	SPRING	スプリング	1
326	★	RING, RETAINING	リング, リテイニング	1
361	YN35V00004S361	O-RING	O-リング	1
362	YN35V00004S362	O-RING	O-リング	1
363	YN35V00004S363	O-RING	O-リング	1
801	★	VALVE, SOLENOID	バルブ, ソレノイド	1
802	YN35V00018S802	NUT	ナット	1
861	ZD12P02000	O-RING	O-リング	1
901	★	NAME PLAE	ネーム プレート	1
902	★	NAME PLAE	ネーム プレート	1

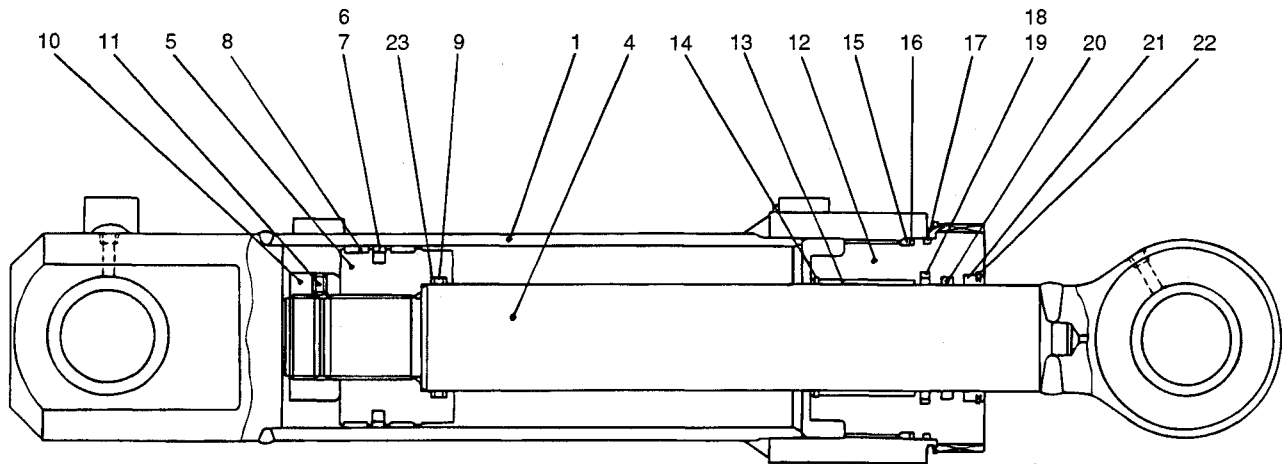
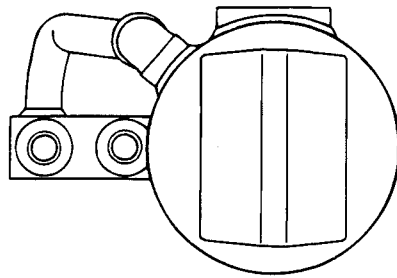
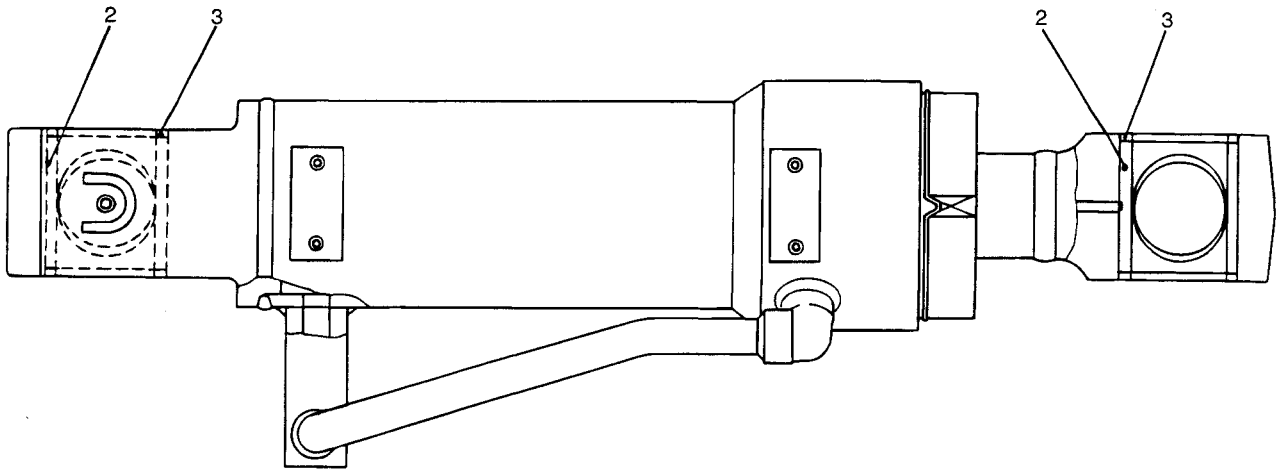
(01)

YT35V00013-1

(HC-289-B)

シリンダ アッセン、ドーザ (右) ・ CYLINDER ASSY, DOZER (R.H)

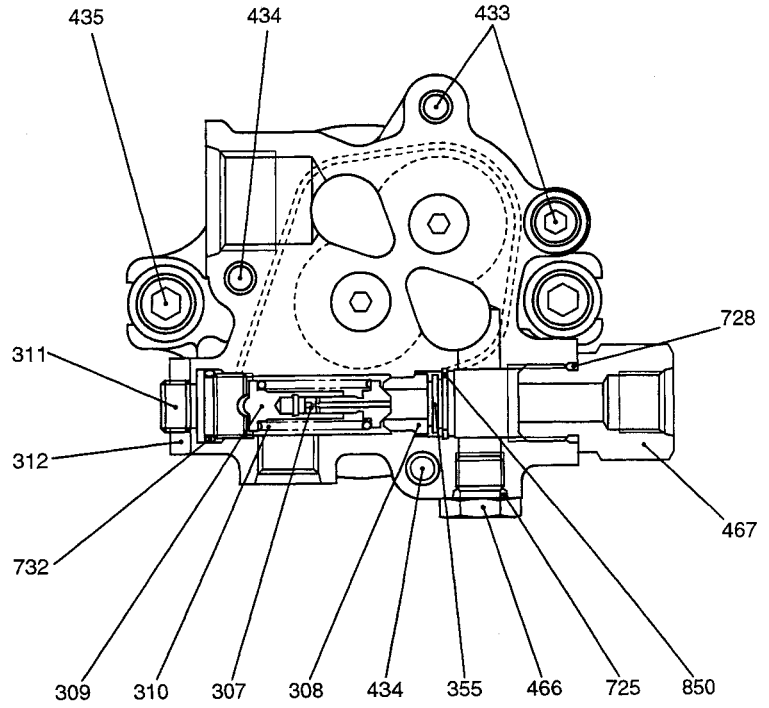
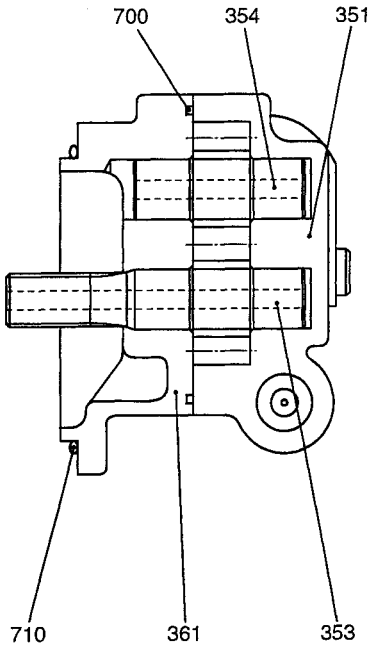
YX01V00007F1



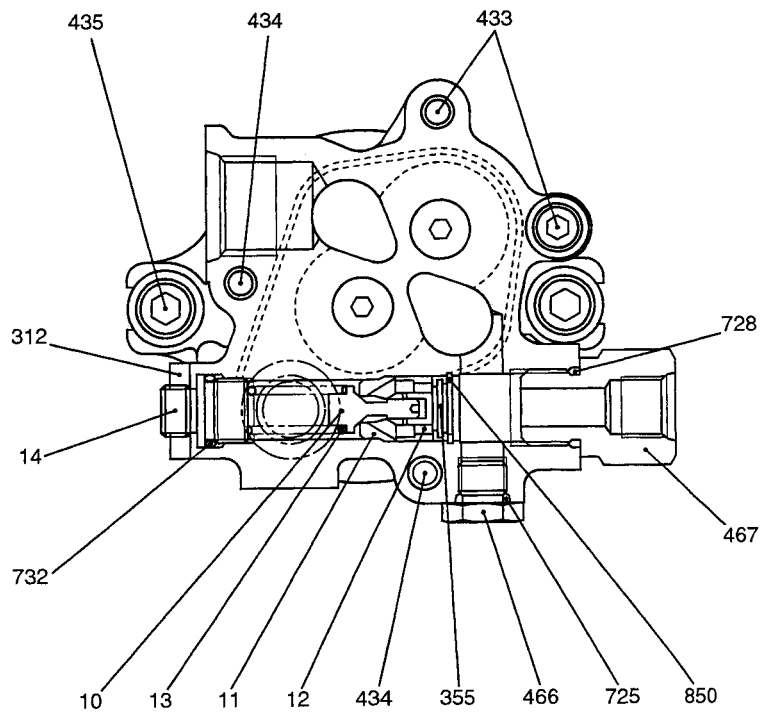
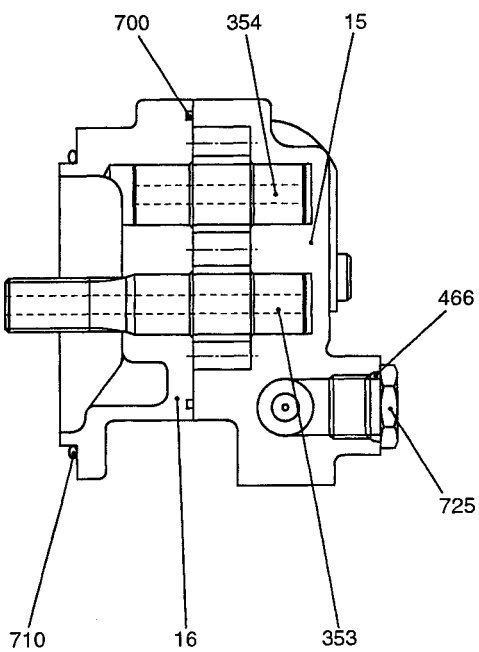
YX01V00007-1

ポンプアッセン, ギヤー ・ PUMP ASSY, GEAR

YX10V00004F1, F2



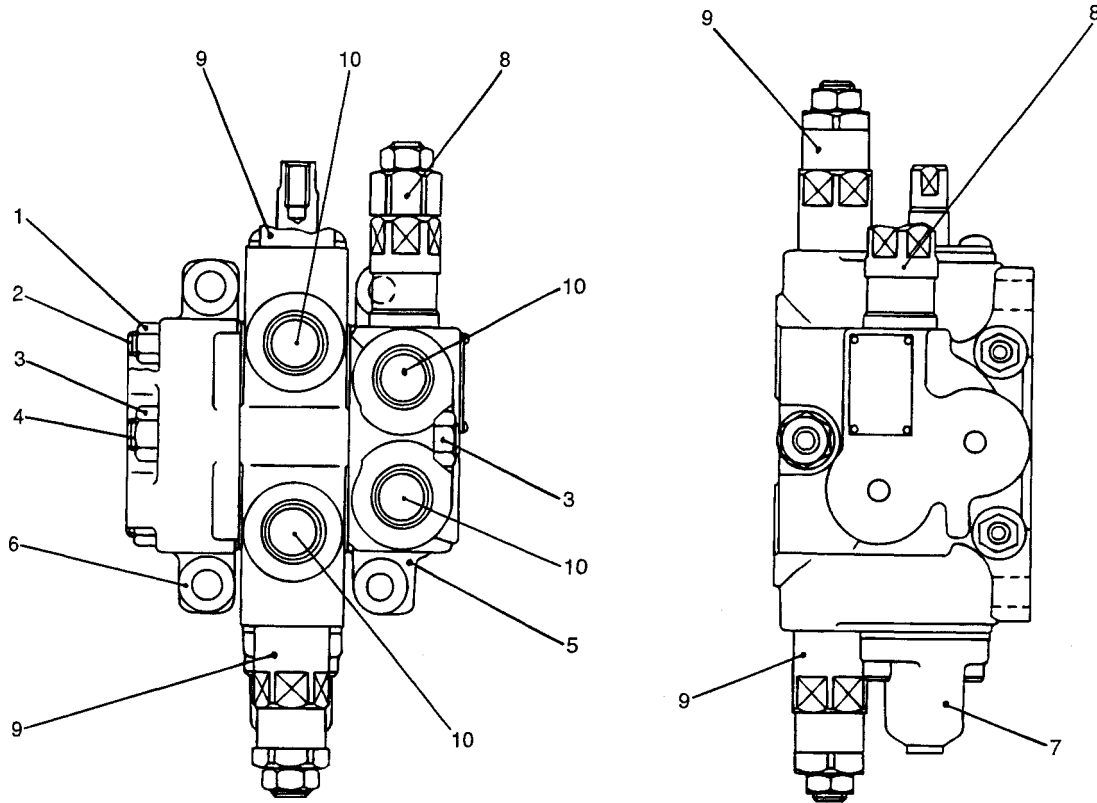
本図ハ F1ヲ示ス
THIS FIGURE SHOWS F1



本図ハ F2ヲ示ス
THIS FIGURE SHOWS F2

符号 ITEM	部品番号 PART NO.	部品名 PART NAME	部品名 PART NAME	数量 QTY		
				F1	F2	F4
135	EN01W00009S128	O-RING	O-リング	1	1	1
136	ZD12P02600	O-RING	O-リング	2	2	2
137	ZD12P01600	O-RING	O-リング	2	2	2
138	ZD12P01800	O-RING	O-リング	4	4	4
139	EN01W00009S127	O-RING	O-リング	1	1	1
140	ZD12P01100	O-RING	O-リング	2	2	2
141	2441U815S141	PIN	ピン	1	1	1
142	YW15V00005S142	PIN	ピン	2	2	2
143	ZS23C10030	CAPSCREW	キャップ スクリュ	8	8	8
145	EN01W00009S121	RING, RETAINING	リング, リテイニング	1	1	1
146	YX15V00003S146	PLUG	プラグ	1	1	1
149	YW15V00005S149	BEARING, ROLLER	ベアリング, ローラ	1	1	1
150	EN01W00009S123	BEARING, BALL	ベアリング, ボール	1	1	1
151	EN01W00009S124	BEARING, ROLLER	ベアリング, ローラ	3	3	3
154	PY15V00006S154	PLUG	プラグ	9	9	9
161	★	PISTON ASSY	ピストン アッセン	1	1	-
162	★	SHOE	シュー	1	1	-
163	★	SPOOL	スプール	1	1	1
164	★	STOPPER	ストッパ	1	1	1
166	2441U995S189	SPRING	スプリング	1	1	1
167	EN01W00009S125	PIVOT	ピボット	2	2	2
169	YW15V00005S169	COLLAR	カラー	1	1	1
170	ZS23C08065	CAPSCREW	キャップ スクリュ	4	4	4
171	YW15V00005S171	PIN	ピン	2	2	2
174	2441U750S171	LOCK WASHER	ロックワッシャ	4	4	4
179	★	FILTER	フィルタ	1	1	-
190	★	ORIFICE	オリフィス	1	1	-
191	EN01W00009S171	SPRING	スプリング	1	1	-
192	2441U995S192	PLUG	プラグ	2	-	-
193	ZD12P01000	O-RING	O-リング	2	2	2
194	2441U829S168	BALL	ボール	2	2	2
195	★	ORIFICE	オリフィス	2	2	2
199	2441U829S199	NAME PLATE	ネーム プレート	1	1	1
200	YX22V00002F1	VALVE ASSY, RELIEF	バルブ アッセン, リリーフ	1	1	1
201	★	FLANGE	フランジ	-	1	1
202	YX15V00003S202	PLUG	プラグ	-	2	2
203	★	PISTON ASSY	ピストン アッセン	-	-	1
204	★	SHOE	シュー	-	-	1
205	★	FILTER	フィルタ	-	-	2
206	★	SPRING	スプリング	-	-	1
	EN01W00009S170	REPAIR KIT	リペア キット	1	1	-
		CONSISTS OF ITEM	161X1, 162X1			
	YA15V00001R200	REPAIR KIT	リペア キット	1	1	1
		CONSISTS OF ITEM	2X1, 3X1, 19X3			
	YA15V00001R400	REPAIR KIT	リペア キット	1	1	1
		CONSISTS OF ITEM	7X3			

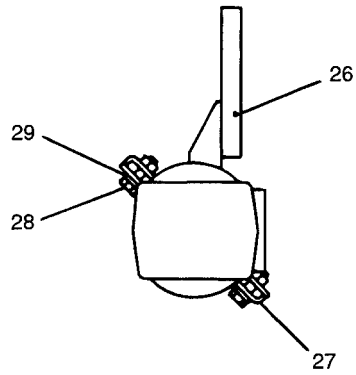
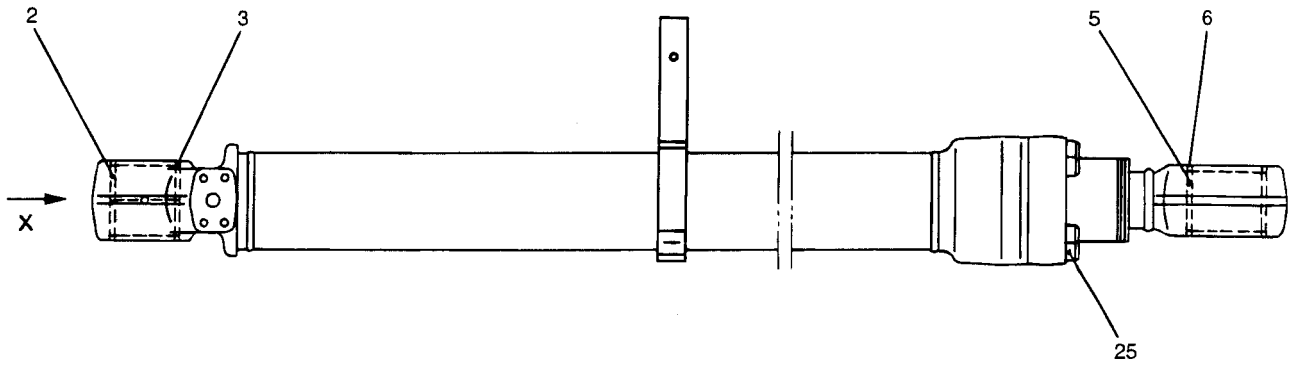
バルブ アッセン、コントロール ・ VALVE ASSY, CONTROL
 (ドーザ ・ DOZER)
 YX30V00005F1



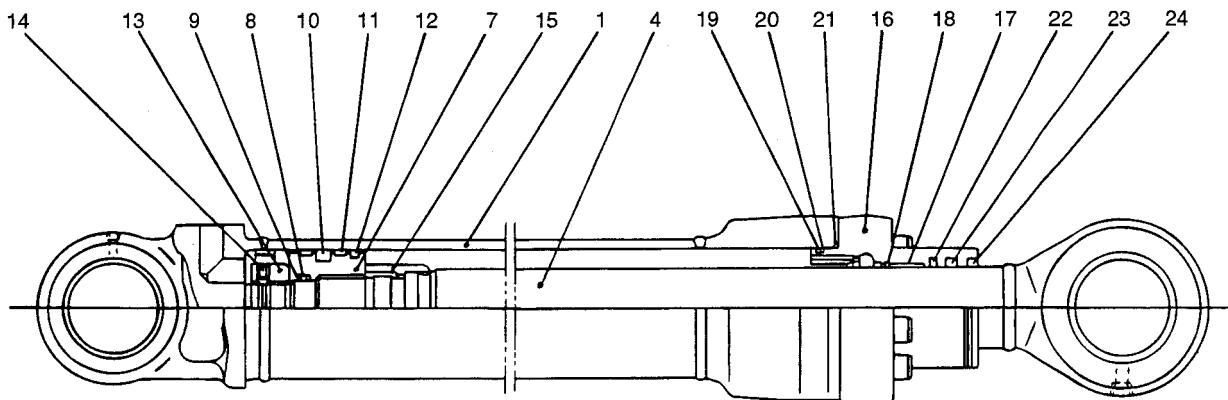
符号 ITEM	部品番号 PART NO.	部品名 PART NAME	部品名 PART NAME	数量 QTY
	YX30V00005F1	VALVE ASSY, CONTROL	バルブ アッセン、コントロール	
1	ZN18C08007	NUT	ナット	4
2	2436U880S6	ROD, TIE	ロッド、タイ	2
3	2436U424S9	NUT	ナット	2
4	2436U880S8	ROD, TIE	ロッド、タイ	1
5	YR20V00001F1	SECTION ASSY, INLET SEE P. YR20V00001	セクション アッセン、インレット	1
6	2436R329F1	SECTION ASSY, OUTLET	セクション アッセン、アウトレット	1
7	YX30V00008F1	SECTION ASSY, SPOOL SEE P. YX30V00008	セクション アッセン、スプール	1
8	2436R1119F5	VALVE ASSY, RELIEF SEE P. 2436R1119	バルブ アッセン、リリーフ	1
9	YT22V00006F4	VALVE ASSY, RELIEF SEE P. YT22V00006	バルブ アッセン、リリーフ	2
10	YR30V00014S010	PLUG	プラグ	4

シリンダ アッセン、ブーム(左) ・ CYLINDER ASSY, BOOM (L.H)

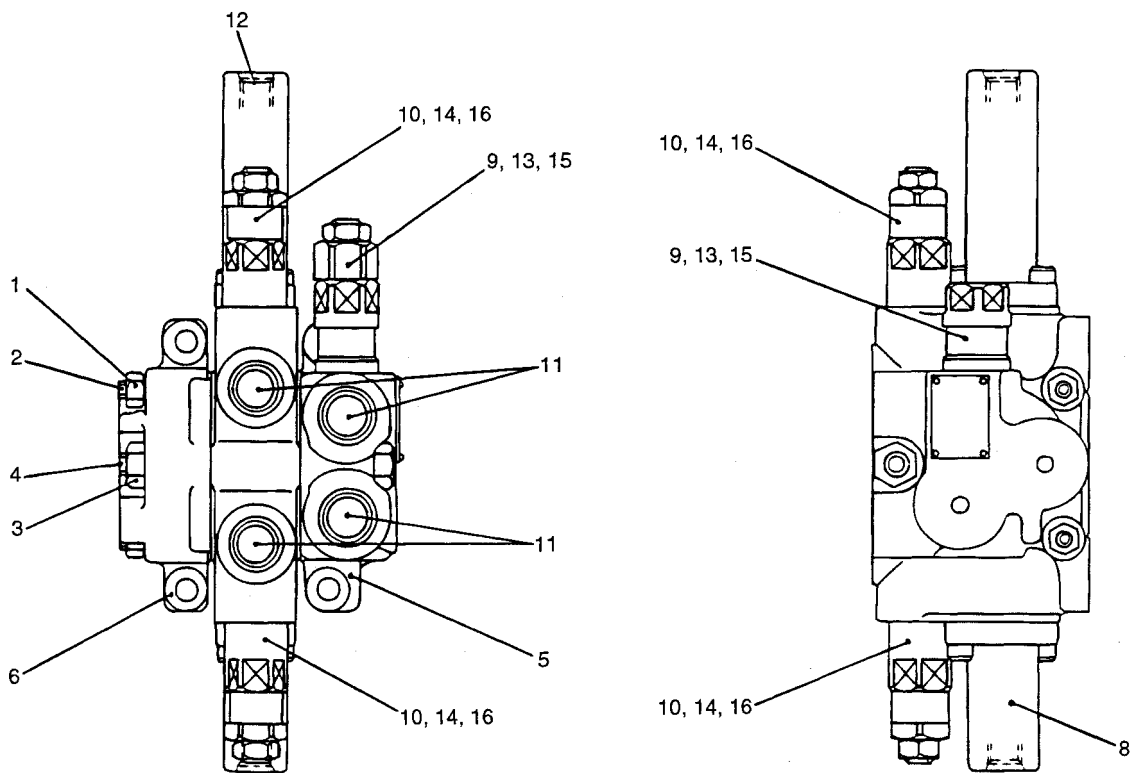
YY01V00001F1



VIEW X

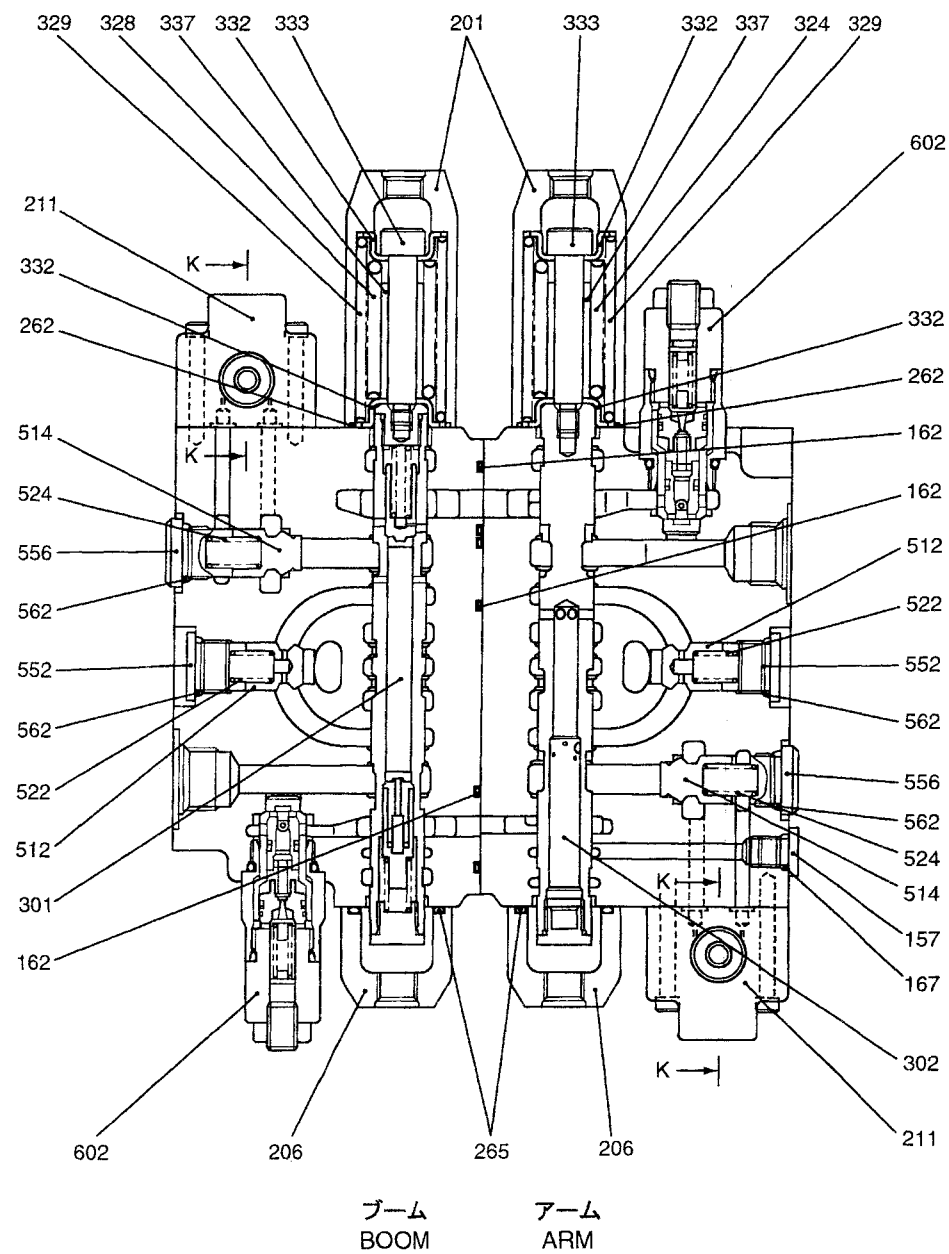


バルブ アッセン、コントロール ・ VALVE ASSY, CONTROL
(エキストラ オヨビ ブレーカ ・ EXTRA & BREAKER)
YY30V00008F1, F2, F3

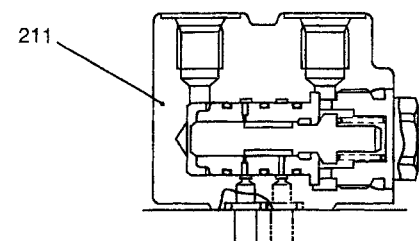


バルブアッセン、コントロール ・ VALVE ASSY, CONTROL

YY30V00036F1



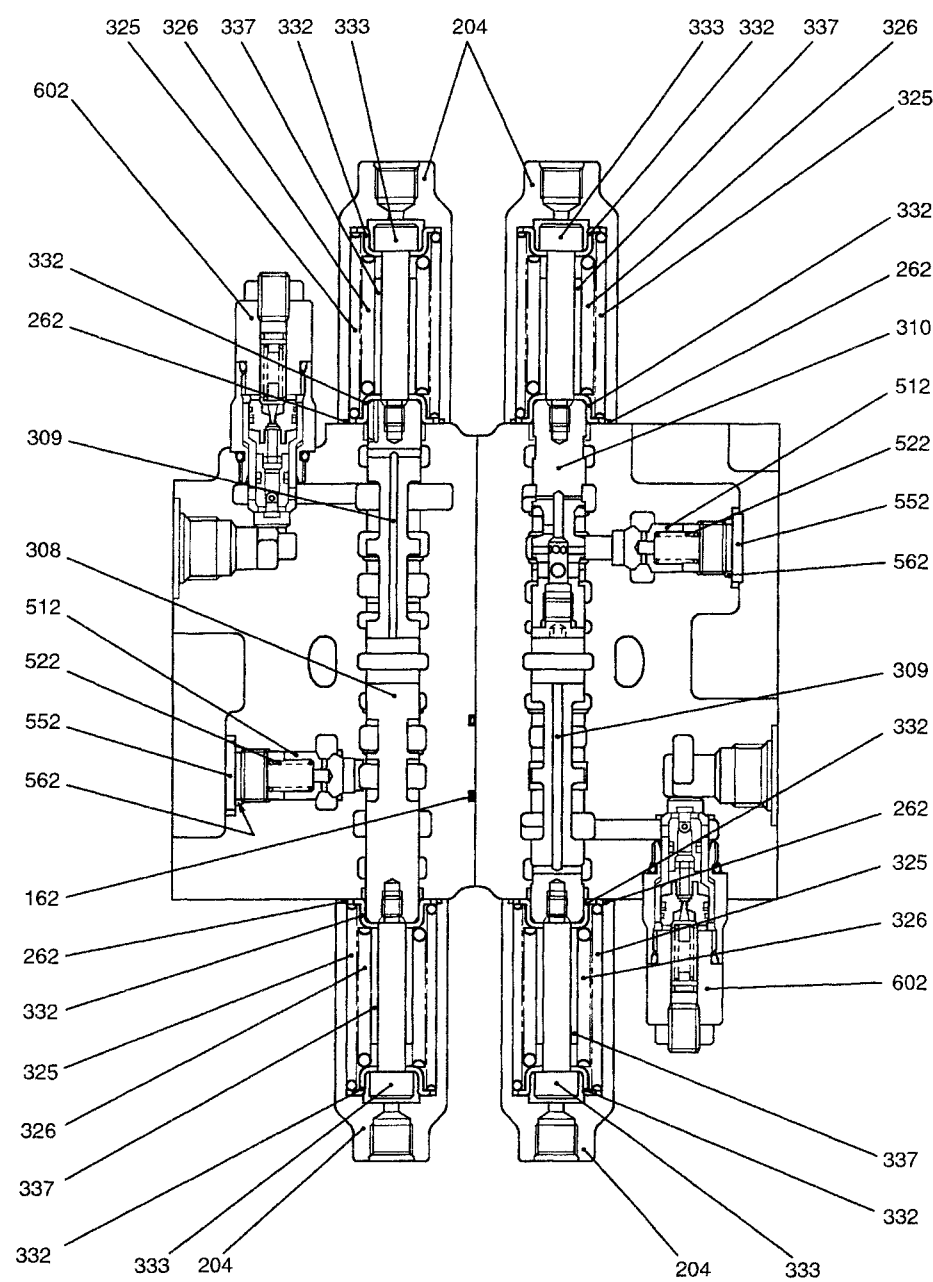
SECTION F-F



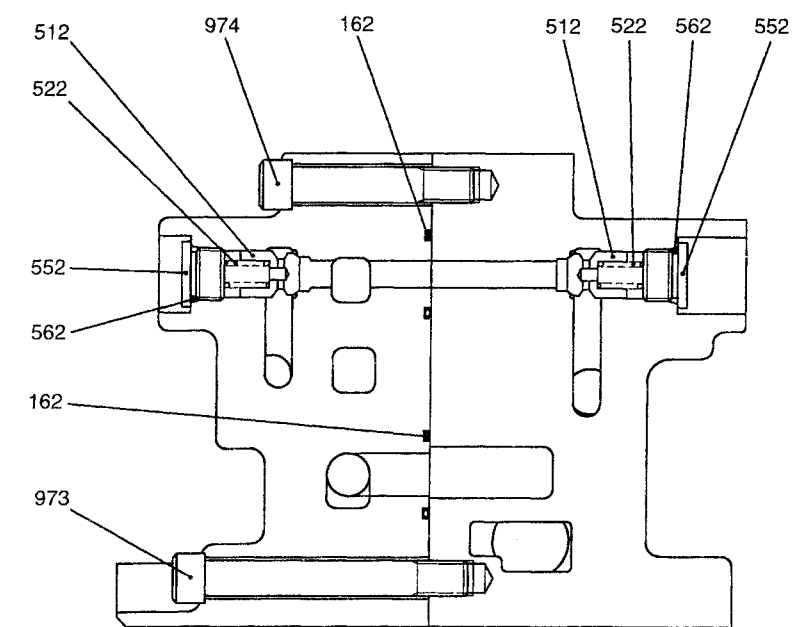
SECTION K-K

カット
CUT

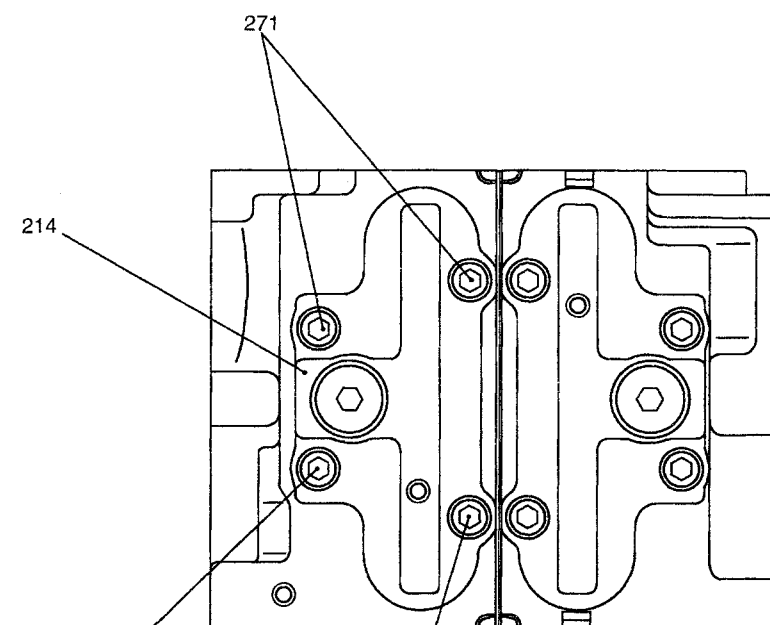
アーム再生
ARM REGENERATION



SECTION G-G



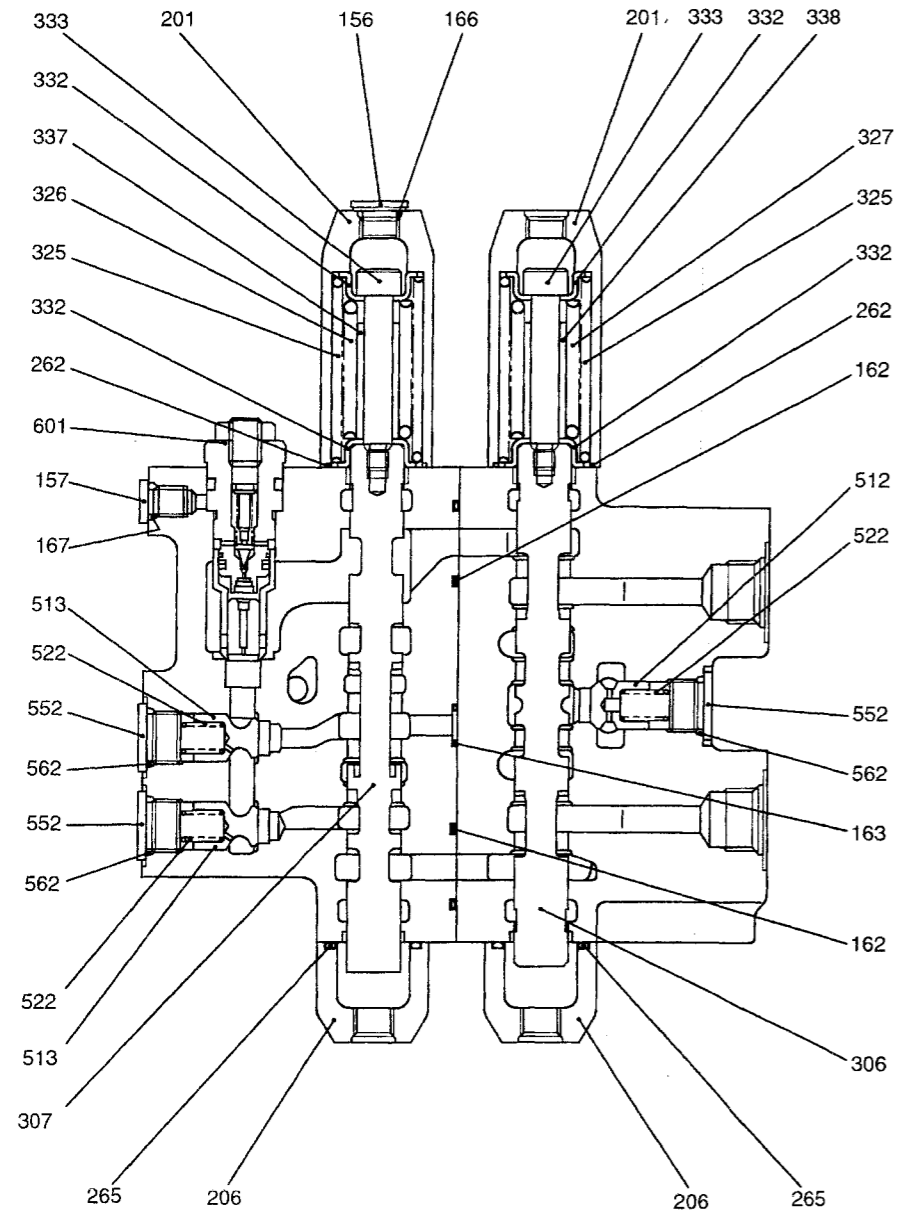
SECTION H-H



VIEW L

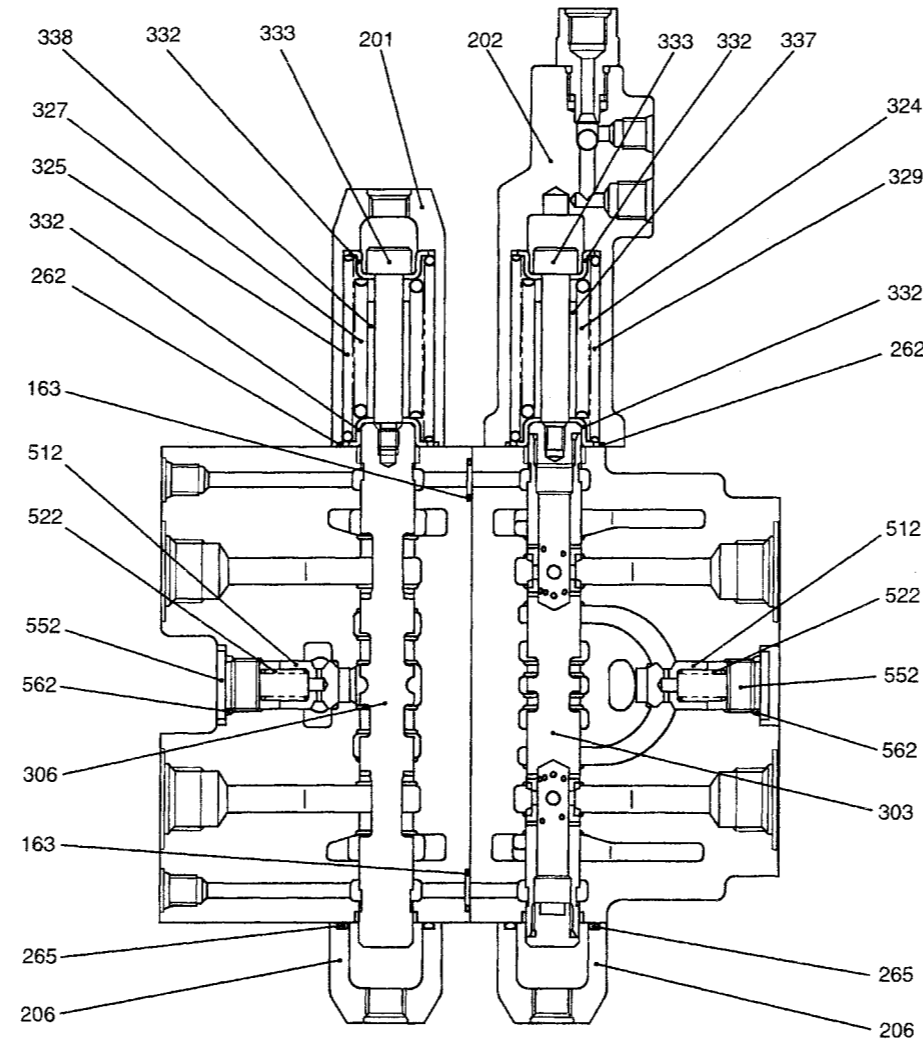
バルブアッセン、コントロール ・ VALVE ASSY, CONTROL

YY30V00041F1



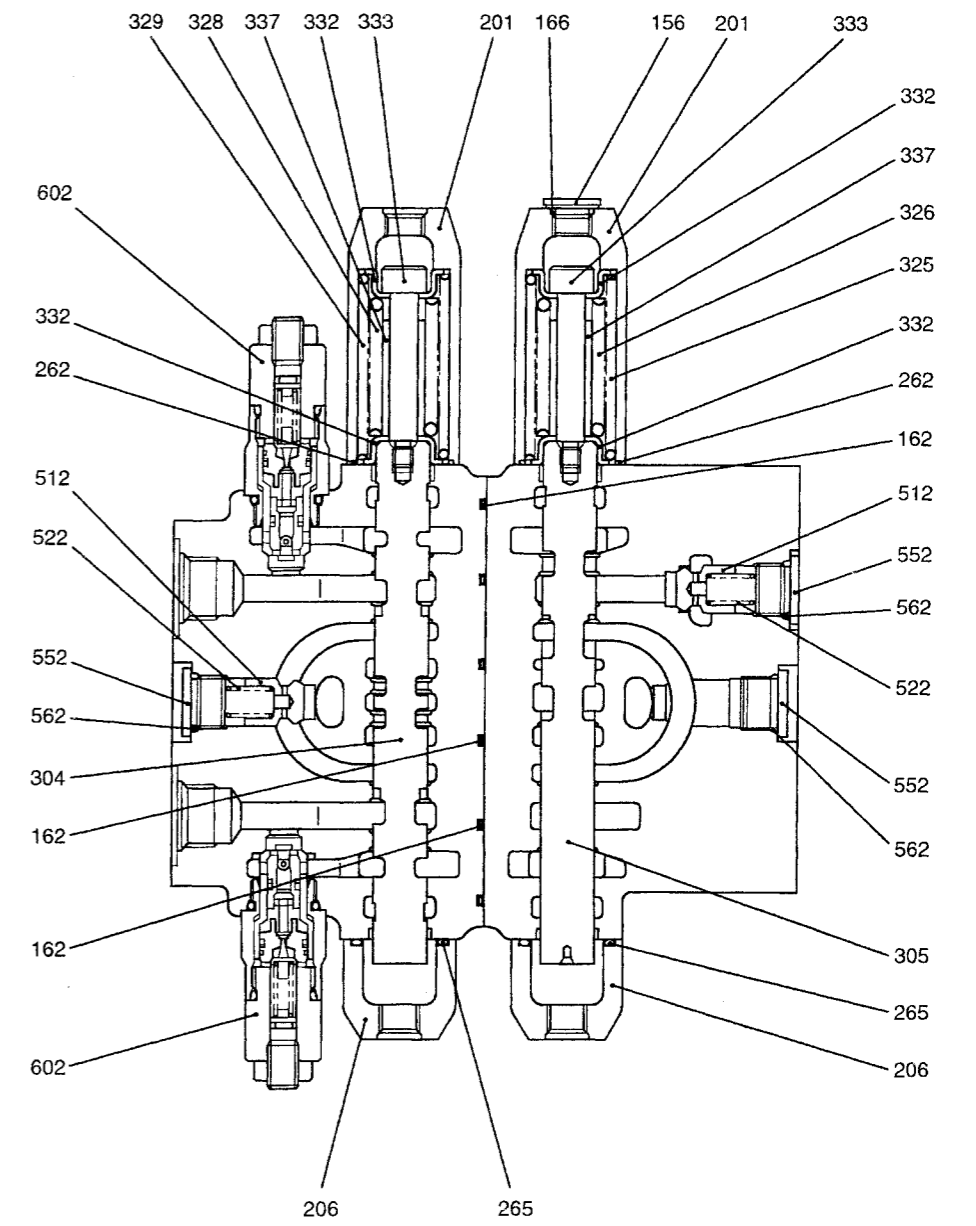
走行直進 TRAVEL STRAIGHT
走行(左) TRAVEL LEFT

SECTION C-C



走行(右) TRAVEL RIGHT
旋回 SLEWING

SECTION D-D

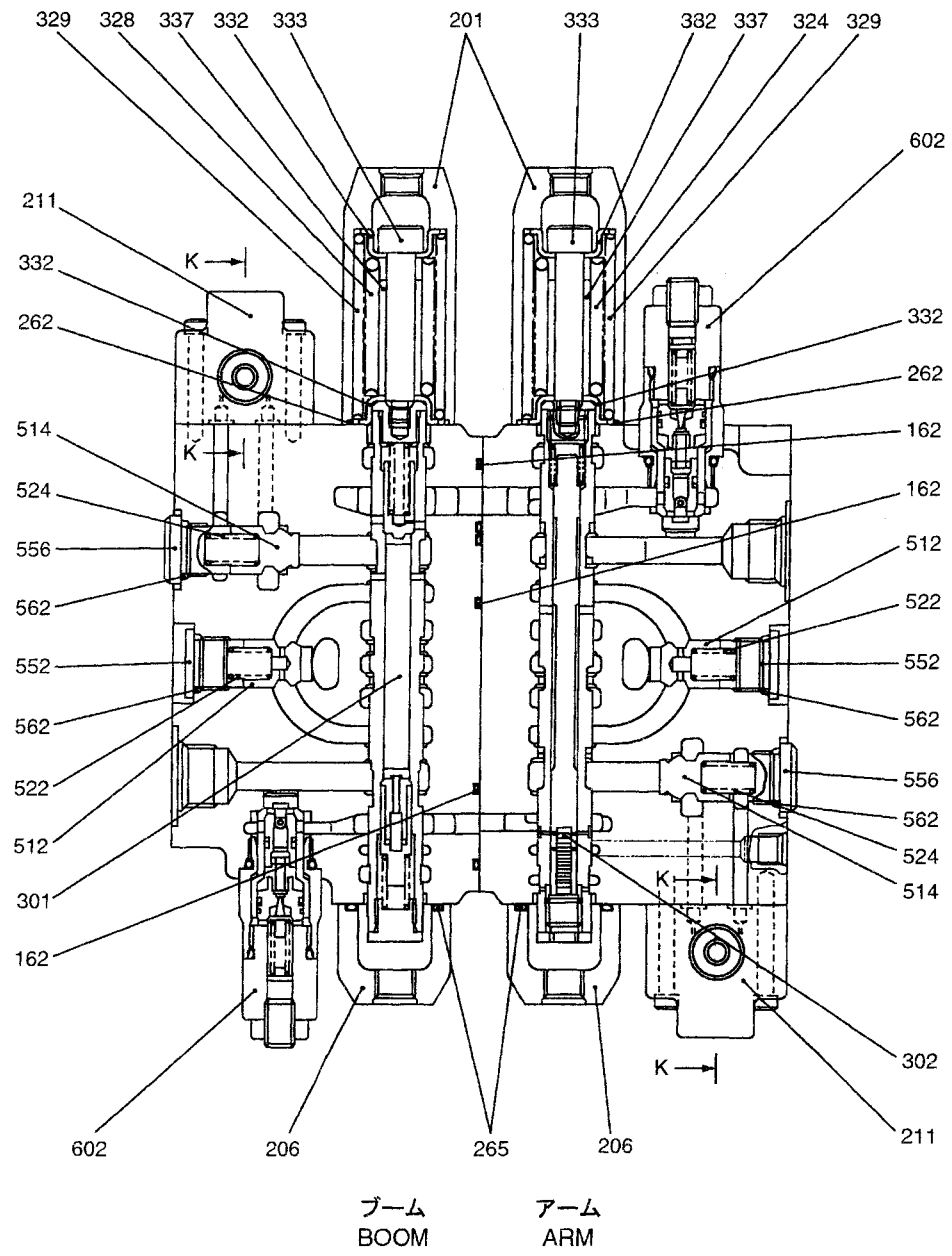


バケット BUCKET
ブーム合流 BOOM CONFLUENCE

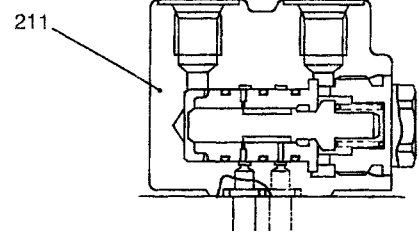
SECTION E-E

バルブアッセン、コントロール ・ VALVE ASSY, CONTROL

YY30V00044F1



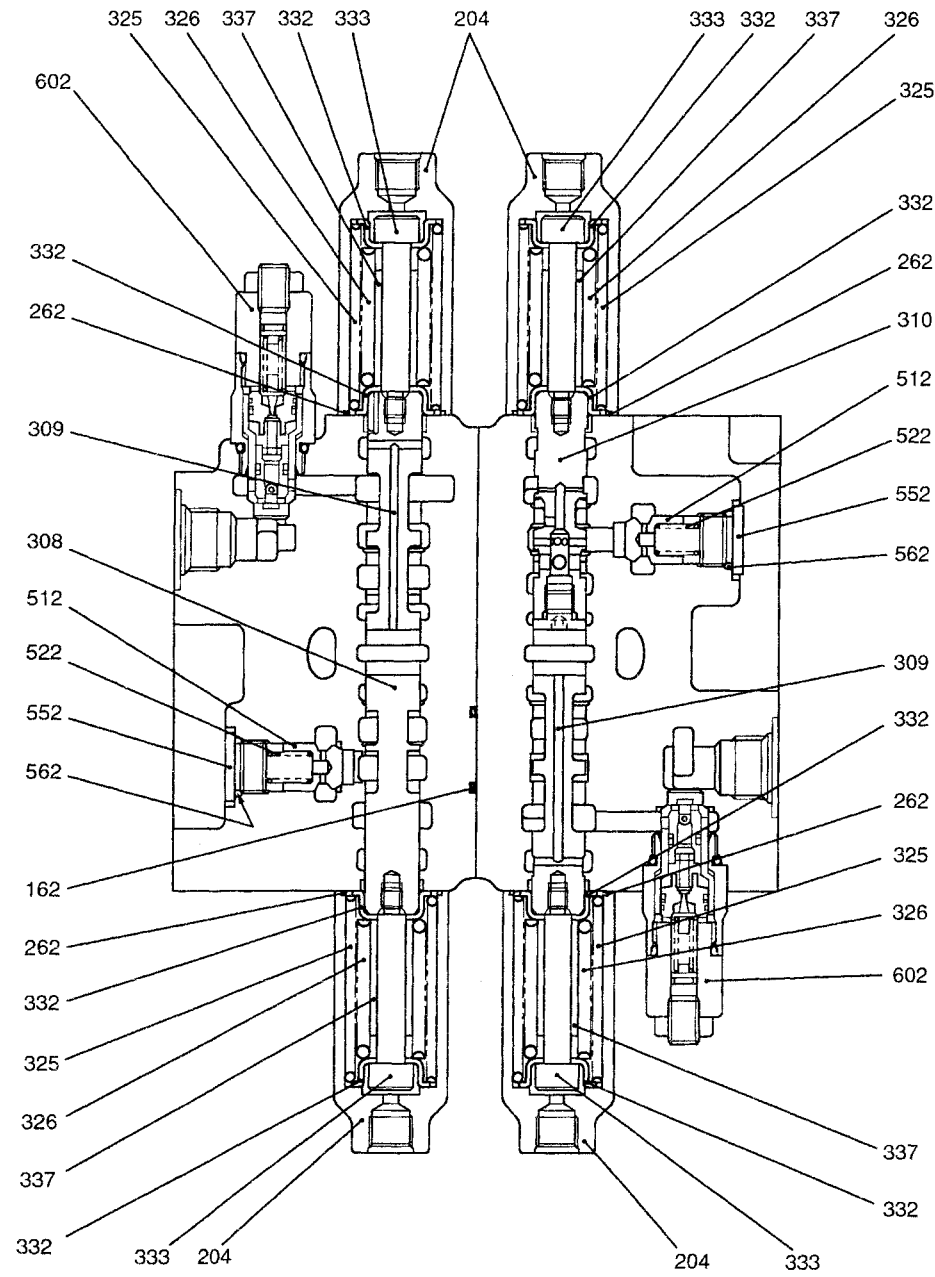
SECTION F-F



SECTION K-K

カット
CUT

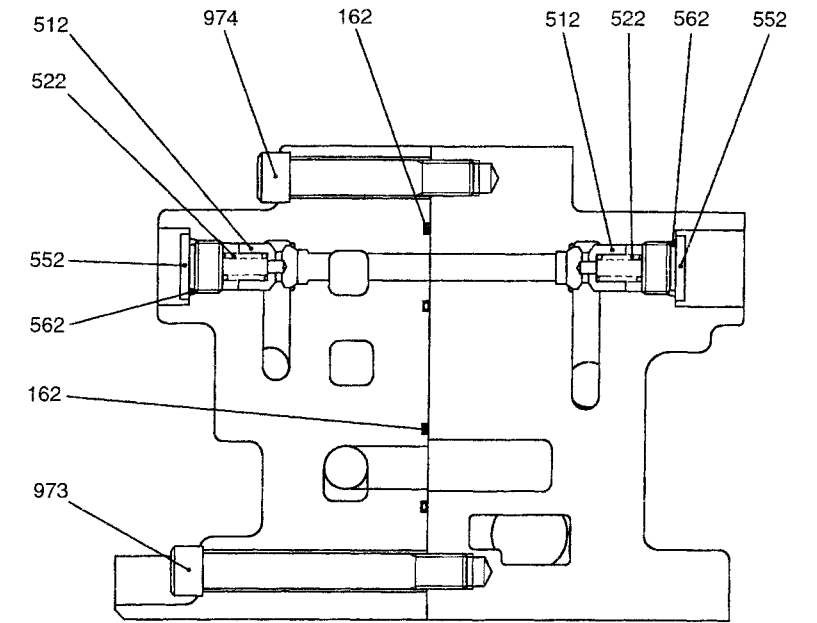
アーム再生
ARM REGENERATION



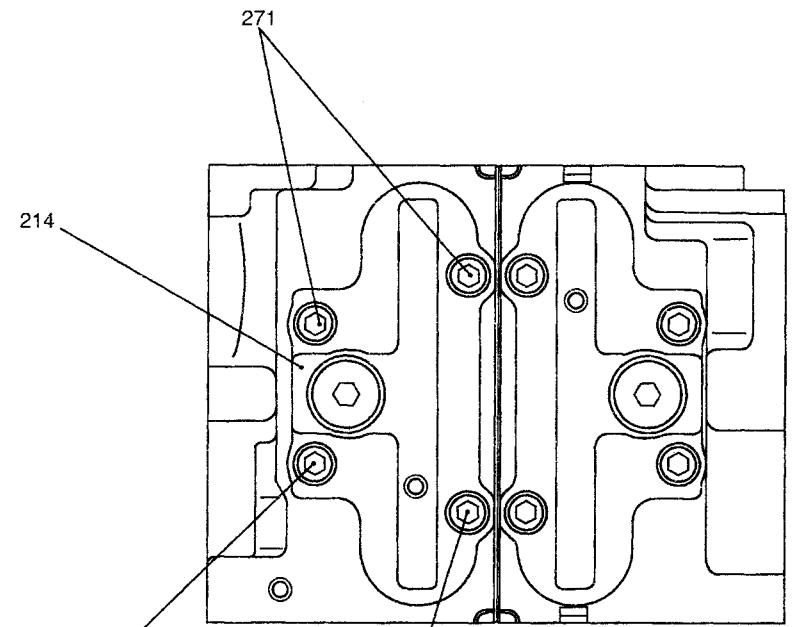
アーム合流
ARM CONFLUENCE

カット
CUT

SECTION G-G

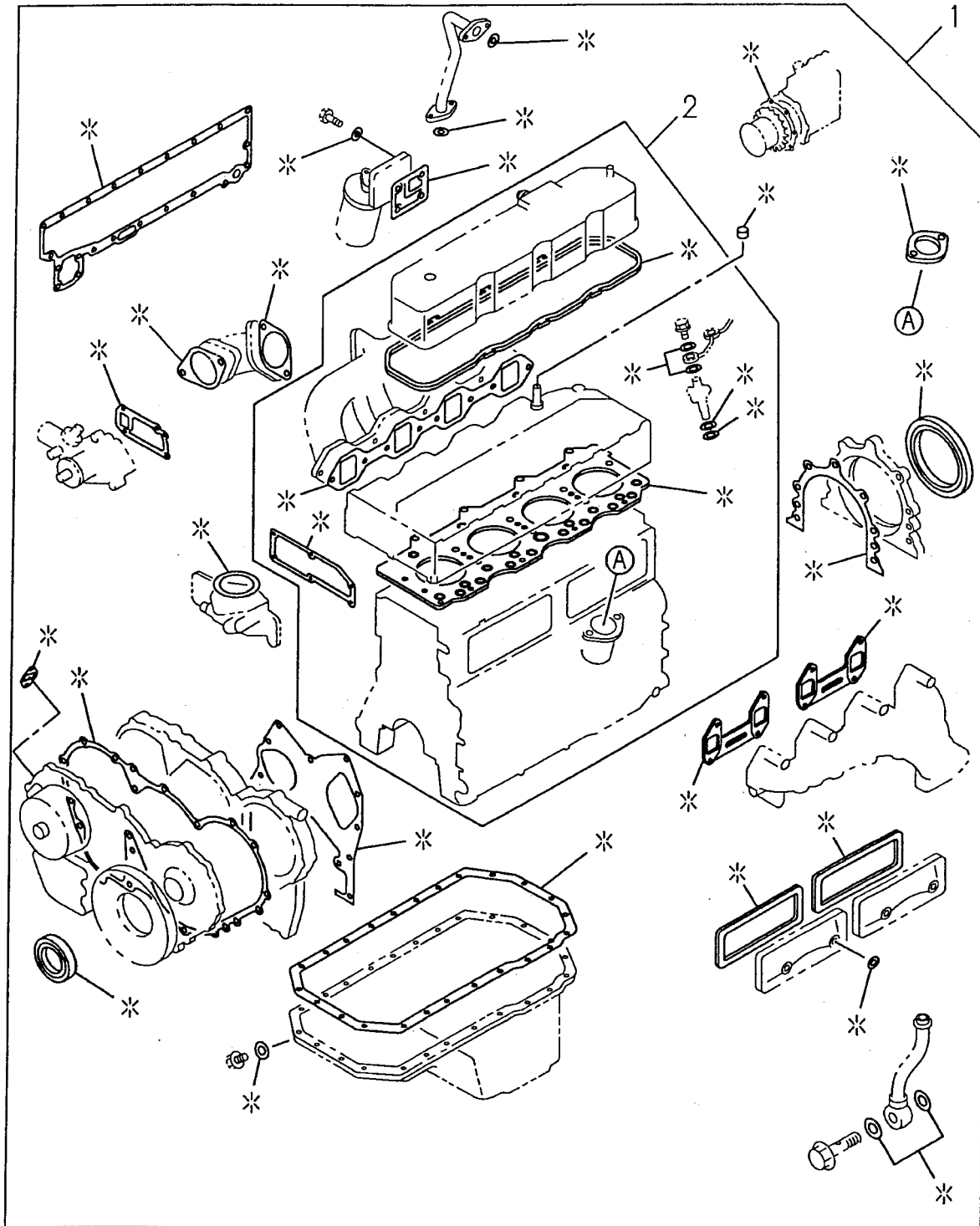


SECTION H-H

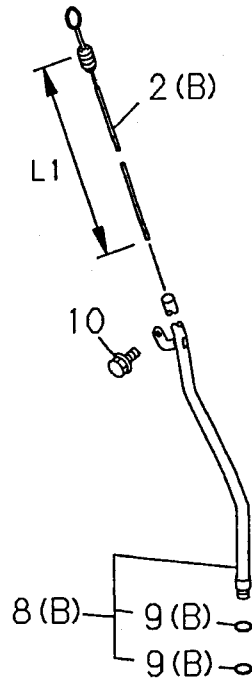
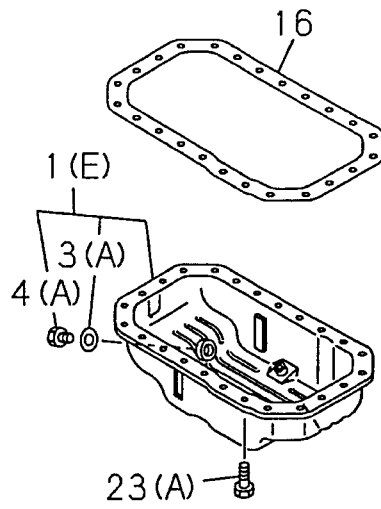


VIEW L

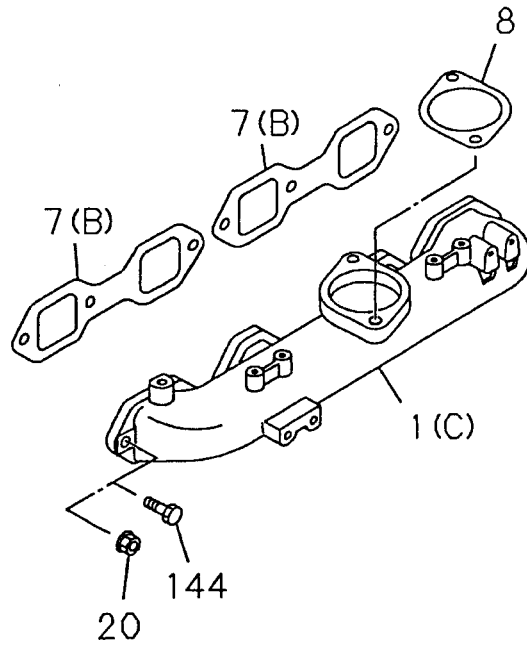
ENGINE GASKET KIT



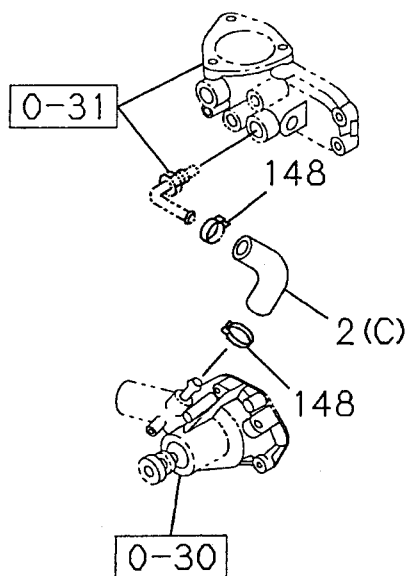
OIL PAN AND LEVEL GAUGE



INLET MANIFOLD

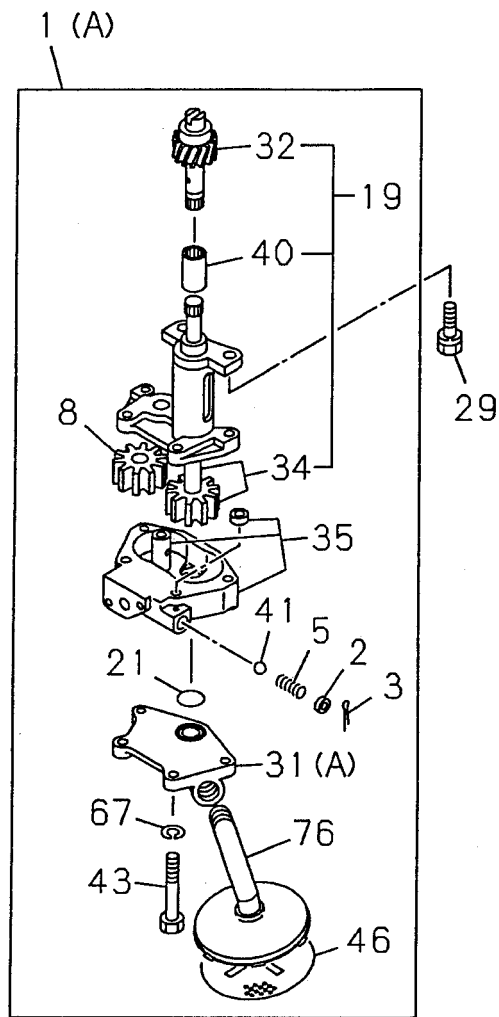


WATER PIPING; ENGINE

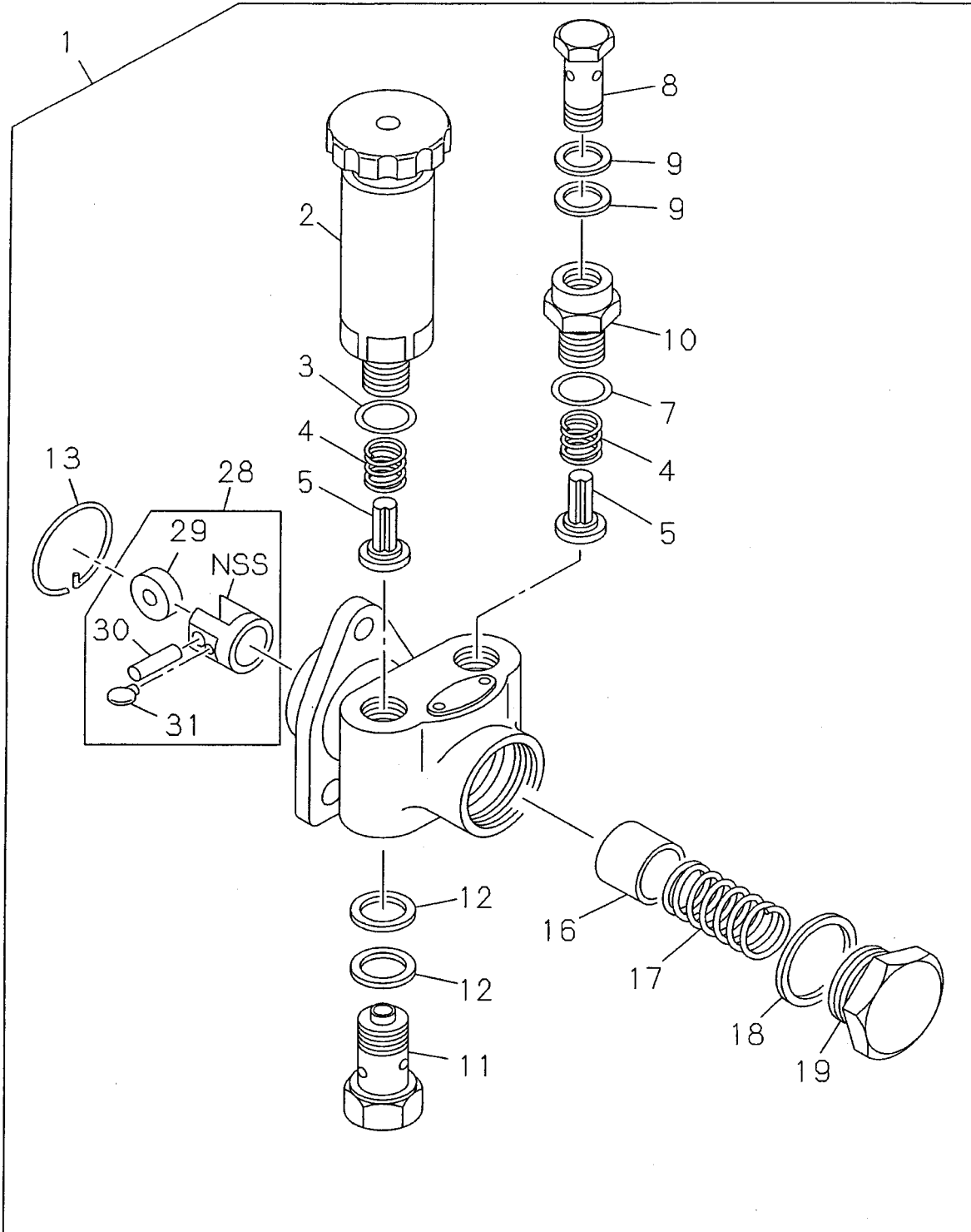


符号 ITEM	部品番号 PART NO.	部品名 PART NAME	部品名 PART NAME	数量 QTY	備考 REMARKS	切 換 年 月 APPLIED DATE
		FUEL INJECTION SYSTEM	フュエル インジェクション システム			
1	897313-7010	PUMP ASM; INJ	ポンプ アセンブリ; インジェクション	1	FIG.0-80B FIG.0-81B FIG.0-84B FIG.0-87C	
15	897247-5920	COUPLING ASM; INJ PUMP	カップリンク アセンブリ; インジェクション ポンプ	1		
16	897031-4672	PIPE; INJ NO1	パイプ; インジェクション NO1	1		
17	897031-4682	PIPE; INJ NO2	パイプ; インジェクション NO2	1		
17	897252-0610	PIPE; INJ NO2	パイプ; インジェクション NO2	1		
18	897031-4692	PIPE; INJ NO3	パイプ; インジェクション NO3	1		
19	897031-4702	PIPE; INJ NO4	パイプ; インジェクション NO4	1		
31 B	897222-1700	NOZZLE ASM; INJ	ノズル アセンブリ; インジェクション	4		
32 B	897134-8410	HOLDER ASM; NOZZLE	ホルダ アセンブリ; ノズル	4		
33	115311-3010	NOZZLE; INJ	ノズル; インジェクション	4		
34	109675-0371	BOLT; EYE, NOZZLE HOLDER	ボルト; アイ, ノズル ホルダ	4		
35	115332-0170	NUT; NOZZLE RET, NOZZLE HOLDER	ナット; ノズル リテーナ, ノズル ホルダ	4		
36	109630-0820	GASKET; RETURN PIPE, NOZZLE HOLDER	ガスケット; リターンパイプ, ノズル ホルダ	8		
37 B	515332-0060	NUT; CAP, NOZZLE HOLDER	ナット; キャップ, ノズル ホルダ	4		
38 B	515339-0600	GASKET; CAP NUT, NOZZLE HOLDER	ガスケット; キャップ ナット, ノズル ホルダ	4		
39 B	894169-5030	SCREW; ADJ, NOZZLE SPRING, NOZZLE HOLDER	スクリュー; アジャスタ, ノズル ホルダ	4		
41 B	894320-3080	CONNECTOR; FUEL INL, NOZZLE HOLDER	コネクタ; フュエル インレット, ノズル ホルダ	4		
42	551339-0030	GASKET; INL CONNECTOR, NOZZLE HOLDER	ガスケット; インレット コネクタ, ノズル ホルダ	4		
44	515343-0050	SPRING; NOZZLE, NOZZLE HOLDER	スプリング; ノズル, ノズル ホルダ	4		
45 B	894169-5020	ROD; PUSH, NOZZLE HOLDER	ロッド; プッシュ, ノズル ホルダ	4		
54	915339-0510	COVER; DUST, NOZZLE HOLDER	カバー; ダスト, ノズル ホルダ	4		
62	091150-1080	NUT; NOZZLE HOLDER	ナット; ノズル ホルダ	8		
63 B	897020-9371	PIPE; FUEL, NOZZLE LEAK OFF	パイプ; フュエル, ノズル リーク オフ	1		
65	909572-0140	GASKET; FUEL FILTER	ガスケット; フュエル フィルタ	4		
66	515315-0030	GASKET; INJ NOZZLE	ガスケット; インジェクション ノズル	4		
72	028081-0200	BOLT; BRKT TO INJ PUMP (M10×20 FLAMGE)	ボルト; フラケット トウ インジェクション ポンプ (M10×20 フランジ)	1		9912~0203
	028081-0220	BOLT; BRKT TO INJ PUMP (M10×22 FLAMGE)	ボルト; フラケット トウ インジェクション ポンプ (M10×22 フランジ)	1		0204~
73	909150-5100	WASHER; LK, BRKT TO INJ PUMP	ワッシャ; ロック, フラケット トウ インジェクション ポンプ	1		9912~0107
75	909160-5100	WASHER; PL, BRKT TO INJ PUMP	ワッシャ; プレイン, フラケット トウ インジェクション ポンプ	1		8911~0107
	909160-7100	WASHER; PL, BRKT TO INJ PUMP	ワッシャ; プレイン, フラケット トウ インジェクション ポンプ	1		0108~
80 D	897241-0390	BRACKET; PUMP	フラケット; ポンプ	1		
93	909571-4080	GASKET; LEAK OFF PIPE	ガスケット; リーク オフ パイプ	2		
113	515419-0131	CLIP; INJ PIPE	クリップ; インジェクション パイプ	3		

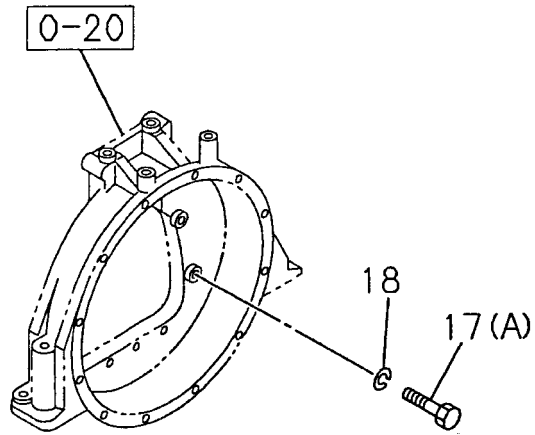
OIL PUMP AND OIL STRAINER



FEED PUMP : INJECTION PUMP



CLUTCH



CLICK HERE TO **DOWNLOAD** THE COMPLETE MANUAL

- Thank you very much for reading the preview of the manual.
- You can download the complete manual from: www.heydownloads.com by clicking the link below



- Please note: If there is no response to CLICKING the link, please download this PDF first and then click on it.

CLICK HERE TO **DOWNLOAD** THE COMPLETE MANUAL