

# PARTS MANUAL

## MARK V<sup>®</sup>

Hydraulic Excavators

**SK200**  
**SK200LC**

APPLICABLE NO. SK200v YNT00001~  
SK200Lcv YQT00001~

CLICK HERE TO **DOWNLOAD** THE COMPLETE MANUAL

- Thank you very much for reading the preview of the manual.
- You can download the complete manual from: [www.heydownloads.com](http://www.heydownloads.com) by clicking the link below

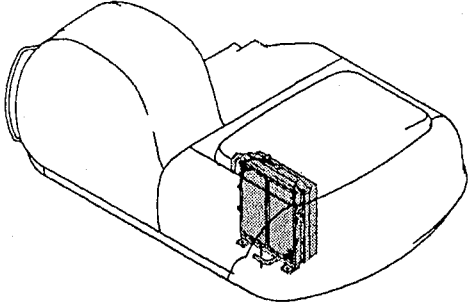


- Please note: If there is no response to CLICKING the link, please download this PDF first and then click on it.

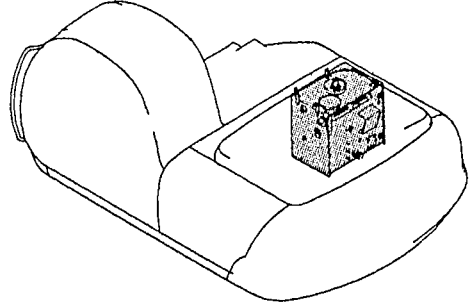
CLICK HERE TO **DOWNLOAD** THE COMPLETE MANUAL

# 目 次 CONTENTS

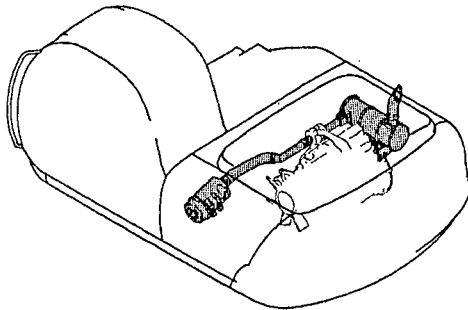
RADIATOR INSTAL..... FIG 033-01  
RADIATOR ASSY..... FIG 038-01



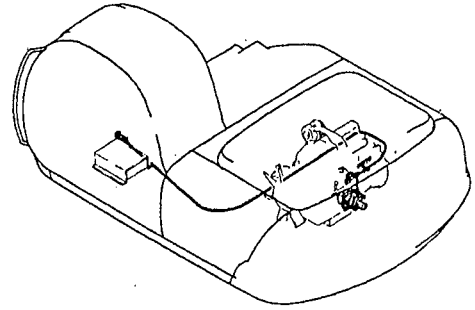
TANK ASSY, HYD..... FIG 061-01



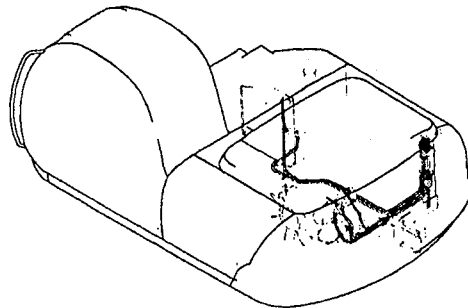
CLEANER ASSY, AIR..... FIG 042-01  
MUFFLER ASSY..... FIG 047-01



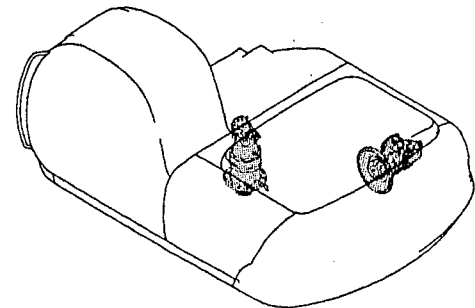
CONTROL ASSY, ENGINE..... FIG 063-01  
CONTROL ASSY, ENGINE..... FIG 063-24



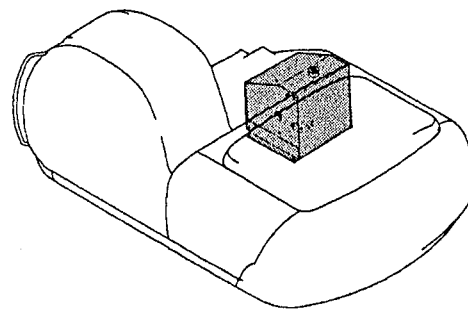
FUEL LINES..... FIG 051-21  
FILTER ASSY..... FIG 053-01  
FILTER ASSY..... FIG 054-21



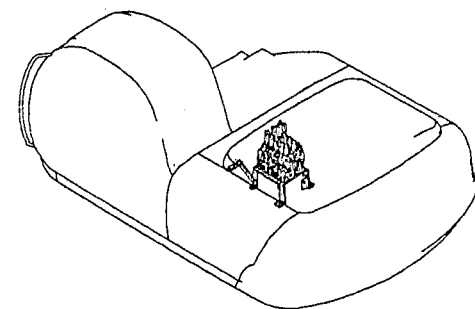
POWER TAKE-OFF ASSY..... FIG 066-01  
MOTOR ASSY, SWING..... FIG 070-01

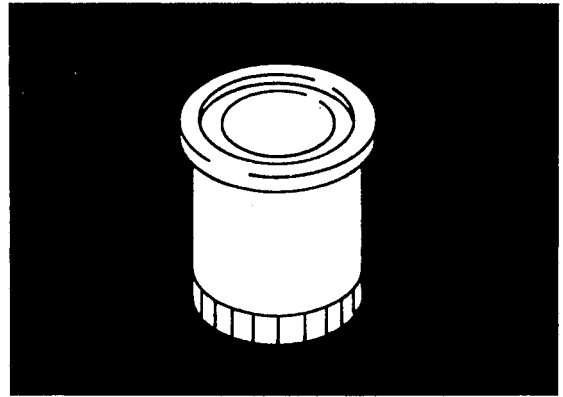


TANK ASSY, FUEL..... FIG 056-01



VALVE INSTAL..... FIG 079-01





一 般 整 備 品  
GENERAL MAINTENANCE ITEMS

符 号 ITEM	部 品 番 号 PART NO.	部 品 名 称 PART NAME	部 品 名 称 PART NAME	個 数 QTY	備 考 REMARKS	適 用 号 機 APPLICABLE
A1	YN60C00040P1	カウンタウエイト アッセン カウンタウエイト	COUNTERWEIGHT ASSY COUNTERWEIGHT	1		
B5 B12	YN60C00031F4 LQ60C01093P1 YN60C01132P1	カウンタウエイト アッセン インシュレーション インシュレーション	COUNTERWEIGHT ASSY INSULATION INSULATION	1 1		
C1 C2 C3 C4 C5 C9 C19 C20 C21	YN60C00030F5 HS13C24290G1 ZW13H24000 YR60C01028D8 YR60C01028D5 YR60C01028D6 YR60C01028D7 2432R233D1 ZS18C06014 ZW26X06000	カウンタウエイト トリツケ キャップスクリュー ワッシャ (M24) シム (1.0) シム (2.3) シム (1.6) シム (3.0) クリップ キャップスクリュー (M6×14) ロックワッシャ (M6)	COUNTERWEIGHT INSTAL CAPSCREW WASHER (M24) SHIM (1.0) SHIM (2.3) SHIM (1.6) SHIM (3.0) CLIP CAPSCREW (M6×14) LOCK WASHER (M6)	4 4 3 3 3 4 2 2 2		
D1 D2 D3 D4 D5 D6 D7 D8 D9	LQ80E00001F2 ZS18C10030 2418T21031 ZW26X10000 YN80S00007F2 YN80S00007F1 YN80S00006F2 YN80S00006F1 LQ60C01082P1 LQ60C01081P1	ランプ トリツケ キャップスクリュー (M10×30) ワッシャ ロックワッシャ (M10) ランプ アッセン (右) ランプ アッセン (左) ランプ, フラッシャ (右) ランプ, フラッシャ (左) プレート プレート	LAMP INSTAL CAPSCREW (M10×30) WASHER LOCK WASHER (M10) LAMP ASSY (R. H) LAMP ASSY (L. H) LAMP, FLASHER (R. H) LAMP, FLASHER (L. H) PLATE PLATE	4 4 4 1 1 1 1 1 1	P. 273-01 P. 273-01 P. 272-01 P. 272-01	

符号 ITEM	部品番号 PART NO.	部品名称 PART NAME	部品名称 PART NAME	個数 QTY	備考 REMARKS	適用号機 APPLICABLE
	YN05P00010F1	ラジエタ アッセン	RADIATOR ASSY			
1	YN05P00010S001	ラジエタ アッセン	RADIATOR ASSY	1		
2	YN05P00010S002	クーラ, オイル	COOLER, OIL	1		
3	YN05P00010S003	シュラウド	SHROUD	1		
4	YN05P00010S004	ガード	GUARD	1		
5	YN05P00010S005	パッキン	PACKING	2		
6	YN05P00010S006	キャップ	CAP	1		
7	YN05P00010S007	コック, ドレン	COCK, DRAIN	1		
8	2452U416S6	ホース	HOSE	1		
9	YN05P00007S009	パッキン	PACKING	2		
10	2452U202S5	ボルト	BOLT	2		
11	2452U405S26	ボルト アッセン	BOLT ASSY	8		
12	2452U400S4	ボルト アッセン	BOLT ASSY	8		
13	YN05P00010S013	ホース	HOSE	1		
14	2452U267S8	クリップ	CLIP	2		
15	YN05P00010S015	パッキン	PACKING	1		
16	YN05P00010S016	パッキン	PACKING	1		
17	YN05P00010S017	パッキン	PACKING	2		

符号 ITEM	部品番号 PART NO.	部品名称 PART NAME	部品名称 PART NAME	個数 QTY	備考 REMARKS	適用号機 APPLICABLE
		タンク アッセン, フュエル	TANK ASSY, FUEL			
A1	YN20P00025F1	タンク アッセン, フュエル	TANK ASSY, FUEL	1		
A2	YN20P00024P1	タンク, フュエル	TANK, FUEL	1		
A3	2444R1047	キャップ, フィラー	CAP, FILLER	1		
A4	2446R326	ストレーナ	STRAINER	1		
A5	2420Z1030	キー	KEY	1		
A6	2489U267F1	センディング ユニット	SENDING UNIT	1		YNT00001-00012
A7	2418T9962	パッキン	PACKING	1		YNT00001-00012
A8	ZS31C05012	マシンスクリュー (M5×12)	MACHINE SCREW (M5×12)	5		YNT00001-00012
A9	ZW26X05000	ロックワッシャ (M5)	LOCK WASHER (M5)	5		YNT00001-00012
	2436R241F1	コック	COCK	1		YNT00001-00012
		<p>タンクアッセン部品発注時に、符号 (A4) のキーは、部品として付けて、出庫されませんから、キー必要時はキー部品番号にて、発注してください。</p>		<p>When placing an order of tank assembly parts, key parts marked with (A4) are not shipped together as key parts. Please place on order with part number if required.</p>		
B1	YN20P00007F1	タンク トリツケ, フュエル	TANK INSTAL, FUEL			YNT00001-00012
B2	YN20P00026F1	タンク トリツケ, フュエル	TANK INSTAL, FUEL			YNT00013-
B3	ZS13C16040	キャップスクリュー (M16×40)	CAPSCREW (M16×40)	4		
B4	ZW13H16000	ワッシャ (M16)	WASHER (M16)	4		
B5	LE33H01017D1	シム (1.0)	SHIM (1.0)	3		
B6	2489U267F1	センディング ユニット	SENDING UNIT	1		YNT00013-
B7	2418T9962	パッキン	PACKING	1		YNT00013-
B8	ZS31C05012	マシンスクリュー (M5×12)	MACHINE SCREW (M5×12)	5		YNT00013-
	ZW26X05000	ロックワッシャ (M5)	LOCK WASHER (M5)	5		YNT00013-
	2436R241F1	コック	COCK	1		YNT00013-

符号 ITEM	部品番号 PART NO.	部品名称 PART NAME	部品名称 PART NAME	個数 QTY	備考 REMARKS	適用号機 APPLICABLE
	YN32W00002F2	モータ アッセン、スイング	MOTOR ASSY, SWING			
0	YN15V00002F2	モータ、ユアツ	MOTOR, HYD	1	SEE(HC52-01)	
1	YN32W01003P1	シャフト、ピニオン	SHAFT, PINION	1		
2	YN32W01004P1	スリーブ	SLEEVE	1		
4	ZE82T08000	プラグ	PLUG	1		
5	ZD11G10000	O-リング (G100 1A)	O-RING (G100 1A)	1		
6	2418Z1358	オイルシール	OIL SEAL	1		
7	YN32W01005P1	リテーナ	RETAINER	1		
8	ZS23C08025	キャップスクリュー (M8×25)	CAPSCREW (M8×25)	12		
9	YN32W01029P1	ベアリング、スフェリカル	BEARING, SPHERICAL	1		
10	YN32W01013P1	ハウジング	HOUSING	1		
11	YN32W01015P1	スペーサ	SPACER	1		
12	YN32W01030P1	ベアリング、スフェリカル	BEARING, SPHERICAL	1		
13	ZR16X09000	リング、リテイニング	RING, RETAINING	1		
14	YN32W01011P1	スパイダ	SPIDER	1		
15	YN32W01006P1	ギヤ、サン	GEAR, SUN	1		
16	YN32W01012P1	ギヤ、リング	GEAR, RING	1		
17	YN32W01019F1	スパイダ アッセン	SPIDER ASSY	1		
18	ZS23C14130	キャップスクリュー (M14×130)	CAPSCREW (M14×130)	10		
19	YN32W01007P1	ギヤ、サン	GEAR, SUN	1		
20	ZP26D08025	ピン、スプリング	PIN, SPRING	4		
21	YN32W01001P1	シャフト	SHAFT	4		
22	YN32W01027P1	ワッシャ、スラスト	WASHER, THRUST	8		
23	YN32W01008P1	ピニオン	PINION	4		
24	YN32W01021P1	ベアリング、ニードル	BEARING, NEEDLE	4		
25	YN32W01026P1	ワッシャ、スラスト	WASHER, THRUST	3		
26	YN32W01002P1	ピニオン	PINION	3		
27	YN32W01022P1	ローラ	ROLLER	102		
28	YN32W01028P1	ワッシャ、スラスト	WASHER, THRUST	3		
29	2418R2D25	リング、リテイニング	RING, RETAINING	3		
30	2420T6698D2	パイプ	PIPE	1		
31	ZG31U12000	エルボ 90°	ELBOW 90°	1		
32	ZE82T12000	プラグ	PLUG	2		
33	2418R2D22	リング、リテイニング	RING, RETAINING	1		
34	ZS83C20020	セットスクリュー	SETSCREW	2		

ユアツ ハイカン, アッパ・HYD LINES, UPP  
(リターン・RETURN)

YGT00001~  
YNT00001~

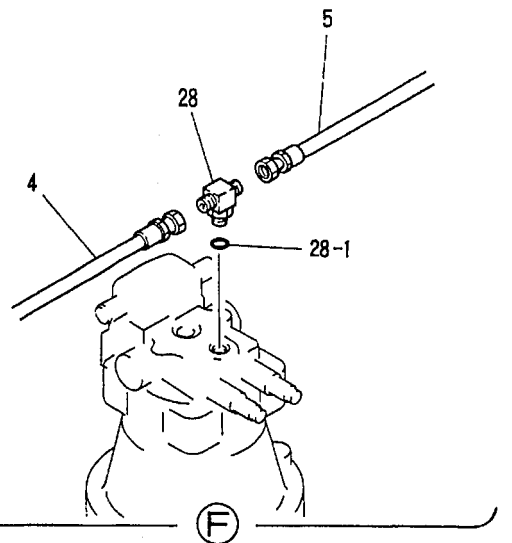
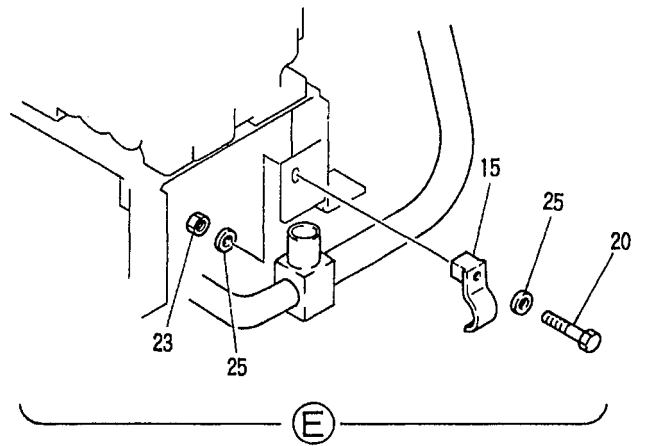
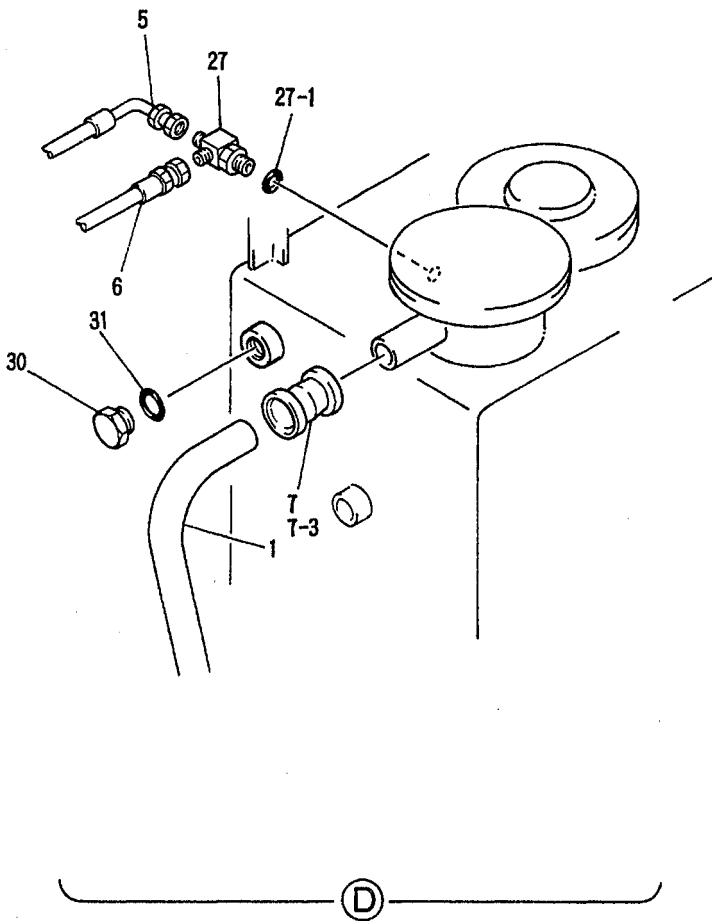
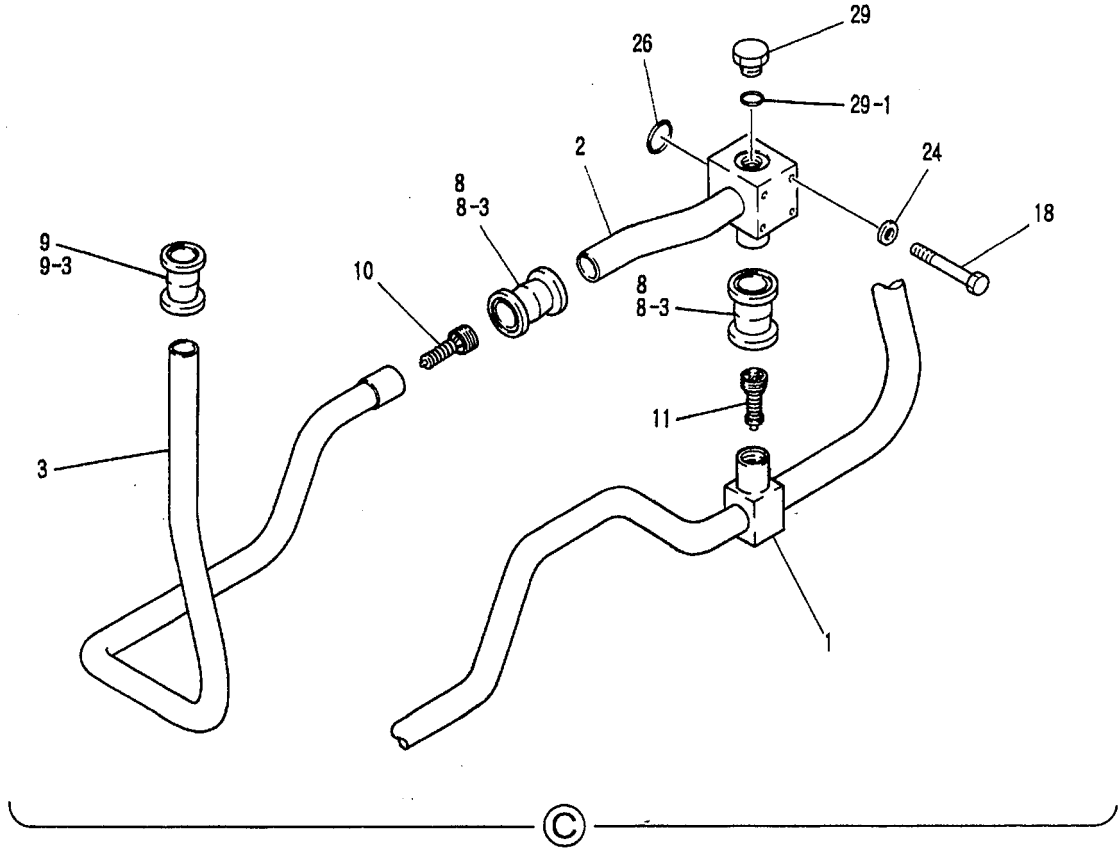


FIG 097-01-2 ①

符号 ITEM	部品番号 PART NO.	部品名称 PART NAME	部品名称 PART NAME	個数 QTY	備考 REMARKS	適用号機 APPLICABLE
	YN03M00018F1	コントロールボックス アッセン	CONTROL BOX ASSY			
1	YN03M01131F1	コントロールボックス	CONTROL BOX	1		
1-1	YN03M01132P1	コントロールボックス	CONTROL BOX	1		
1-2	2405R312D2015	ブッシュ	BUSHING	2		
1-3	2405R312D1615	ブッシュ	BUSHING	1		
2	YN03M01251P1	コントロールボックス	CONTROL BOX	1		
3	YN03M01093P1	レバー	LEVER	1		
4	YN03M01213P1	レバー	LEVER	1		
5	YN50S01001P1	スイッチ, リミット	SWITCH, LIMIT	1		
6	YN03M01240P1	ロッド	ROD	1		
7	HP26T15020G1	スプリング	SPRING	1		
8	ZP16K02020	ピン, スプリット	PIN, SPLIT	3		
9	YN03M01175P1	ヨーク	YOKE	1		
10	YN03M01176P1	リング, リテイニング	RING, RETAINING	1		
11	YN03M01080P1	シャフト	SHAFT	1		
12	YN03M01235F1	ロック アッセン	LOCK ASSY	1		
12-1	YN03M01230P1	ロック	LOCK	1		
12-2	2405R312D1415	ブッシュ	BUSHING	2		
13	YN03M01079P1	シャフト	SHAFT	1		
14	YN03M01124F3	ストッパ	STOPPER	1		
14-2	2405R312D1010	ブッシュ	BUSHING	2		
14-4	YN03M01214P1	ストッパ	STOPPER	1		
15	YN03M01134P1	スプリング	SPRING	1		
16	YN03M01148P1	スプリング, ガス	SPRING, GAS	1		
17	YN03M01193P1	ストッパ	STOPPER	1		
18	YN03M01145P1	スペーサ	SPACER	2		
19	YN03M01152P1	シャフト	SHAFT	1		
21	ZN18C06005	ナット (M6)	NUT (M6)	1		
22	ZR36X00800	E-リング	E-RING	1		
23	ZN18C10008	ナット (M10)	NUT (M10)	1		
24	2420T7359	ナット	NUT	1		
25	ZS18C06030	キャップスクリュー (M6×30)	CAPSCREW (M6×30)	1		
26	ZS18C10025	キャップスクリュー (M10×25)	CAPSCREW (M10×25)	4		
27	ZS18C10035	キャップスクリュー (M10×35)	CAPSCREW (M10×35)	2		
28	ZM46C06030	セムスボルト (M6×30)	SEMS-BOLT (M6×30)	2		
29	ZW26X10000	ロックワッシャ (M10)	LOCK WASHER (M10)	7		
30	ZW16X08000	ワッシャ (M8)	WASHER (M8)	5		
31	ZW16X10000	ワッシャ (M10)	WASHER (M10)	3		
32	ZW16X20000	ワッシャ (M20)	WASHER (M20)	1		
33	ZP26D05025	ピン, スプリング	PIN, SPRING	1		
34	ZR36X00600	E-リング	E-RING	1		
35	YN21C01136D4	ストリップ, ウェザ	STRIP, WEATHER	1		
36	YN03M01285P1	スペーサ	SPACER	1		YNT00485-



符号 ITEM	部品番号 PART NO.	部品名称 PART NAME	部品名称 PART NAME	個数 QTY	備考 REMARKS	適用号機 APPLICABLE
		キャブ トリツケ	CAB INSTAL			
A1	YN02C00015F1 ZS18C12070	キャブ トリツケ キャブスクリュー (M12×70)	CAB INSTAL CAPSCREW (M12×70)	8		
A2	ZW26X12000	ロックワッシャ (M12)	LOCK WASHER (M12)	8		
A3	ZW16H12000	ワッシャ (M12)	WASHER (M12)	8		
A4	2427Z1594D078	トリム	TRIM	1		
A5	YN26M00009P1	マット, 707	MAT; FLOOR	1		
A6	YN17M01044P1	カバー	COVER	1		
B5	YN21C01332F4 2420R429D11	カバー アッセン グロメット	COVER ASSY GROMMET	2		
B6	YN21C01177D1	スペーサ	SPACER	4		
B7	YN02C01299P1	セムスボルト	SEMS-BOLT	4		
B12	YN21C01401P1	カバー	COVER	1		
C1	YN02C00010F9	キャブ アッセン	CAB ASSY	1	P. 171-24	

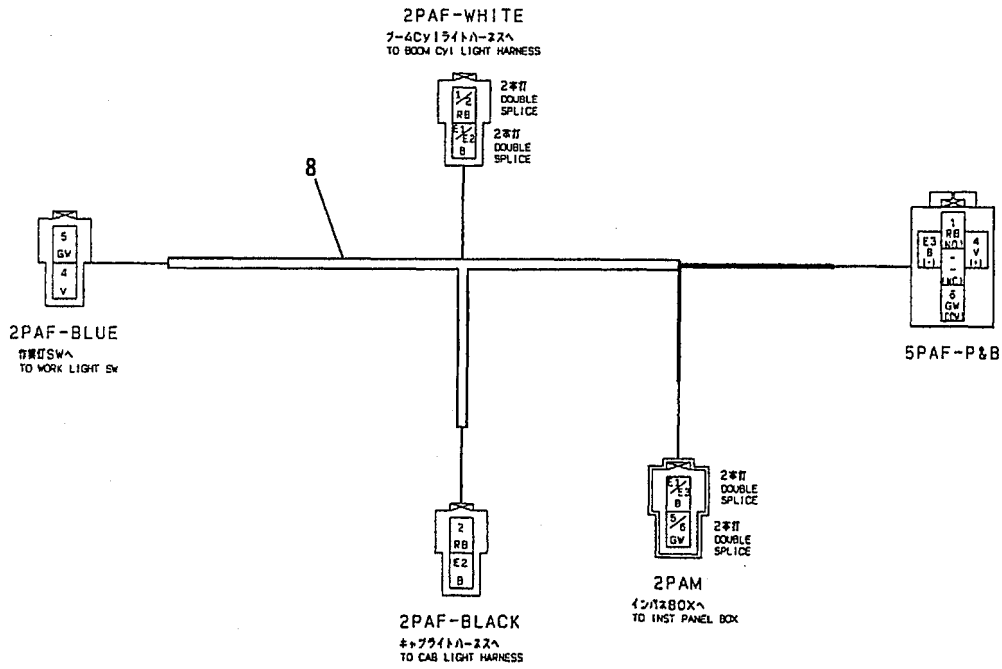
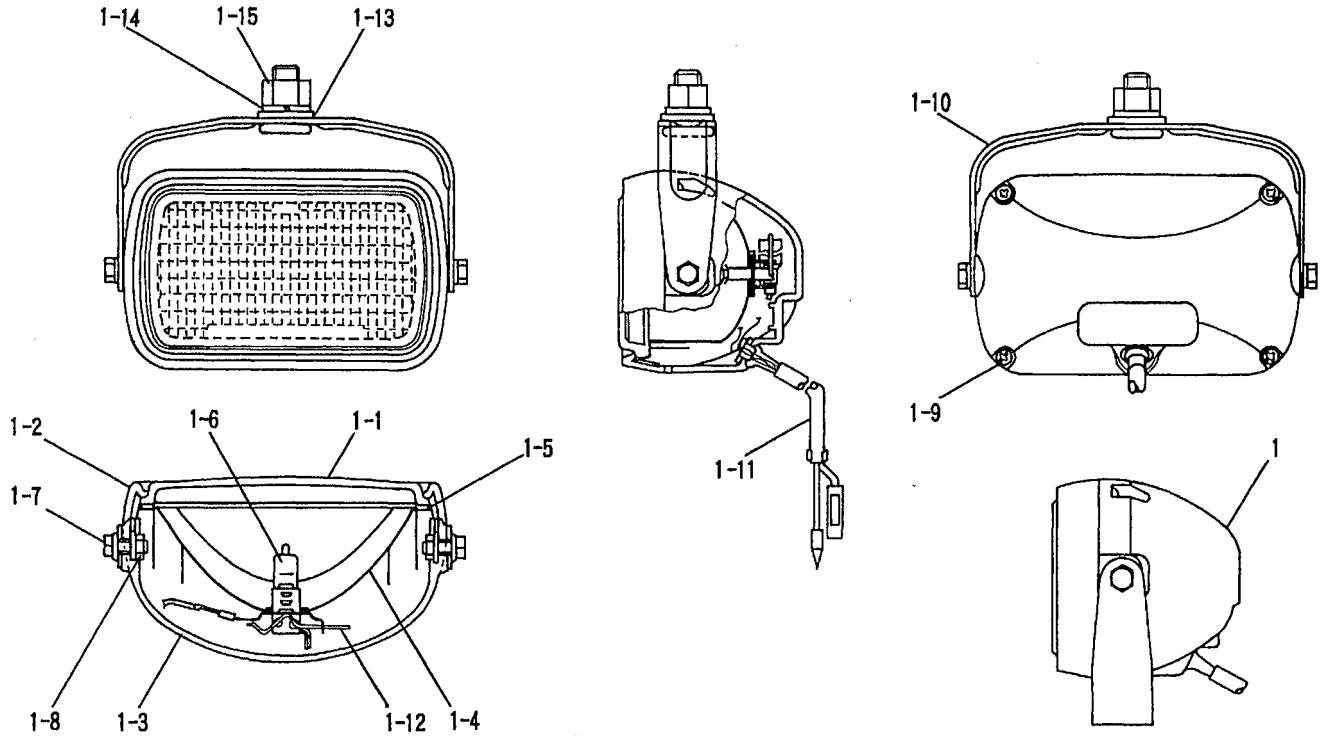
(07)

(07)



ライト トリツケ・LIGHT INSTAL

角型仕様  
 FOR SQUARE TYPE



符号 8 コネクタ選定表  
 ITEM 8 CONNECTOR SELECTION TABLE

極数 POLE NUM.	メーカー MANUFUC	部品番号 PART NUMBER		
		ハウジング HOUSING	ターミナル TERMINAL	ハーネスシール HARNES SEAL
2PAM	YAZAKI	7122-2228	7114-2020	
2PAF-BLACK	YAZAKI	7123-2228-30	7116-2090	
2PAF-BLUE	YAZAKI	7123-2228-90	7116-2090	
2PAF-WHITE	YAZAKI	7123-2228	7116-2090	
5PAF-P&B	P&B PACKARD	VCF4-1003	12015865	

符号 ITEM	部品番号 PART NO.	部品名称 PART NAME	部品名称 PART NAME	個数 QTY	備考 REMARKS	適用号機 APPLICABLE
	YN21C00031F2	ガード トリツケ	GUARD INSTAL			
4	YN21C00034F1	パネル アッセン	PANEL ASSY	1		
4-1	YN21C01224P1	パネル	PANEL	1		
4-2	YN21C01253P1	インシュレーション	INSULATION	1		
4-3	YN21C01252P1	インシュレーション	INSULATION	1		
5	YN21C00037F1	カバー アッセン	COVER ASSY	1		
5-1	YN21C01260P1	カバー	COVER	1		
5-2	YN21C01256P2	サポート	SUPPORT	1		
5-3	ZS18C10020	キャップスクリュー (M10×20)	CAPSCREW (M10×20)	6		
5-4	ZW16H10000	ワッシャ (M10)	WASHER (M10)	6		
5-5	2421T222	ジョウ, シリンダ	LOCK, CYLINDER	1		
5-6	YN21C01336P1	ブラケット	BRACKET	1		
5-9	ZW26X10000	ロックワッシャ (M10)	LOCK WASHER (M10)	6		
5-10	PY22C01011P1	キャッチ	CATCH	1		
5-11	ZS18C06012	キャップスクリュー (M6×12)	CAPSCREW (M6×12)	2		
5-12	ZW16X06000	ワッシャ (M6)	WASHER (M6)	2		
5-13	ZW26X06000	ロックワッシャ (M6)	LOCK WASHER (M6)	4		
5-14	ZS18C06014	キャップスクリュー (M6×14)	CAPSCREW (M6×14)	2		
5-15	YN21C01181P1	ハンドル	HANDLE	1		
5-16	ZS18C08020	キャップスクリュー (M8×20)	CAPSCREW (M8×20)	2		
5-17	ZW16X08000	ワッシャ (M8)	WASHER (M8)	2		
5-18	ZW26X08000	ロックワッシャ (M8)	LOCK WASHER (M8)	2		
5-19	YN21C01350P1	ラバー	RUBBER	2		
6	YN21C01225P1	パネル	PANEL	1		
7	YN21C01226P1	ガード	GUARD	1		
8	YN21C01309F1	パネル アッセン	PANEL ASSY	1		
8-1	YN21C01228P1	パネル	PANEL	1		
8-2	YN21C01302D2	ラバー	RUBBER	1		
9	YN21C01303F1	パネル アッセン	PANEL ASSY	1		
9-1	YN21C01230P1	パネル	PANEL	1		
9-2	YN21C01302D1	ラバー	RUBBER	2		
10	YN21C01082P1	カバー	COVER	1		
12	YN21C01287P1	ブラケット	BRACKET	1		
13	YN21C01234P1	ブラケット	BRACKET	1		
15	YN21C01236P1	ブラケット	BRACKET	1		
16	YN21C01237P1	ブラケット	BRACKET	1		
17	YN21C01238P1	ブラケット	BRACKET	1		
18	YN21C01246P1	ステイ	STAY	3		
19	YN21C01275P1	ブラケット	BRACKET	1		
20	YN21C01277P1	ガード	GUARD	1		
24	YN21C01266P1	ストライカ	STRIKER	2		
25	YN21C01211P2	ストライカ	STRIKER	1		
26	YN21C01249P1	ヒンジ	HINGE	4		
27	YN21C01079P2	ヒンジ	HINGE	2		
28	YN21C01247P1	ステイ	STAY	2		
29	YN21C01248P1	ステイ	STAY	1		
30	YN21C01178P1	クリップ	CLIP	3		
31	2419R9D2	ピン, スナップ	PIN, SNAP	9		
32	ZW16X10000	ワッシャ (M10)	WASHER (M10)	3		
33	ZM32C12025	セムスボルト (M12×25)	SEMS-BOLT (M12×25)	53		
34	ZM32C12030	セムスボルト (M12×30)	SEMS-BOLT (M12×30)	56		
35	YN02C01299P1	セムスボルト	SEMS-BOLT	4		
36	ZS18C12030	キャップスクリュー (M12×30)	CAPSCREW (M12×30)	10		

符号 ITEM	部品番号 PART NO.	部品名称 PART NAME	部品名称 PART NAME	個数 QTY	備考 REMARKS	適用号機 APPLICABLE
	YN17M00008F7	パネル アッセン, インストルメント	PANEL ASSY, INSTRUMENT			
2	YN52S00009P1	ポテンシオメータ	POTENTIOMETER	1		
6	YN17M01032P1	キャップ	CAP	4		
7	ZM46C05016	セムスボルト (M5×16)	SEMS-BOLT (M5×16)	4		
9	ZM46C06020	セムスボルト (M6×20)	SEMS-BOLT (M6×20)	8		
10	ZM41C06012	セムスボルト (M6×12)	SEMS-BOLT (M6×12)	2		
11	ZS32T40012	クロス タッピング スクリュー	CROSS TAPPING SCREW	8		
12	ZW16K04000	ワッシャ (M4)	WASHER (M4)	8		
17	YN03M01191D1	キャップ	CAP	1		
19	YN03M01183P1	カバー	COVER	1		
22	ZW16K05000	ワッシャ (M5)	WASHER (M5)	8		
25	YN10M00001F5	コンソール (右)	CONSOLE (R. H)	1	P. 237-24	YNT00001-00012
27	YN17M01038P1	プレート	PLATE	1		
32	YN20M01151P1	プレート	PLATE	2		
33	ZS31C04012	マシンスクリュー (M4×12)	MACHINE SCREW (M4×12)	2		
34	ZW16P04000	ワッシャ (M4)	WASHER (M4)	2		
42	YN10M00001F9	コンソール (右)	CONSOLE (R. H)	1	P. 237-24	YN00013-



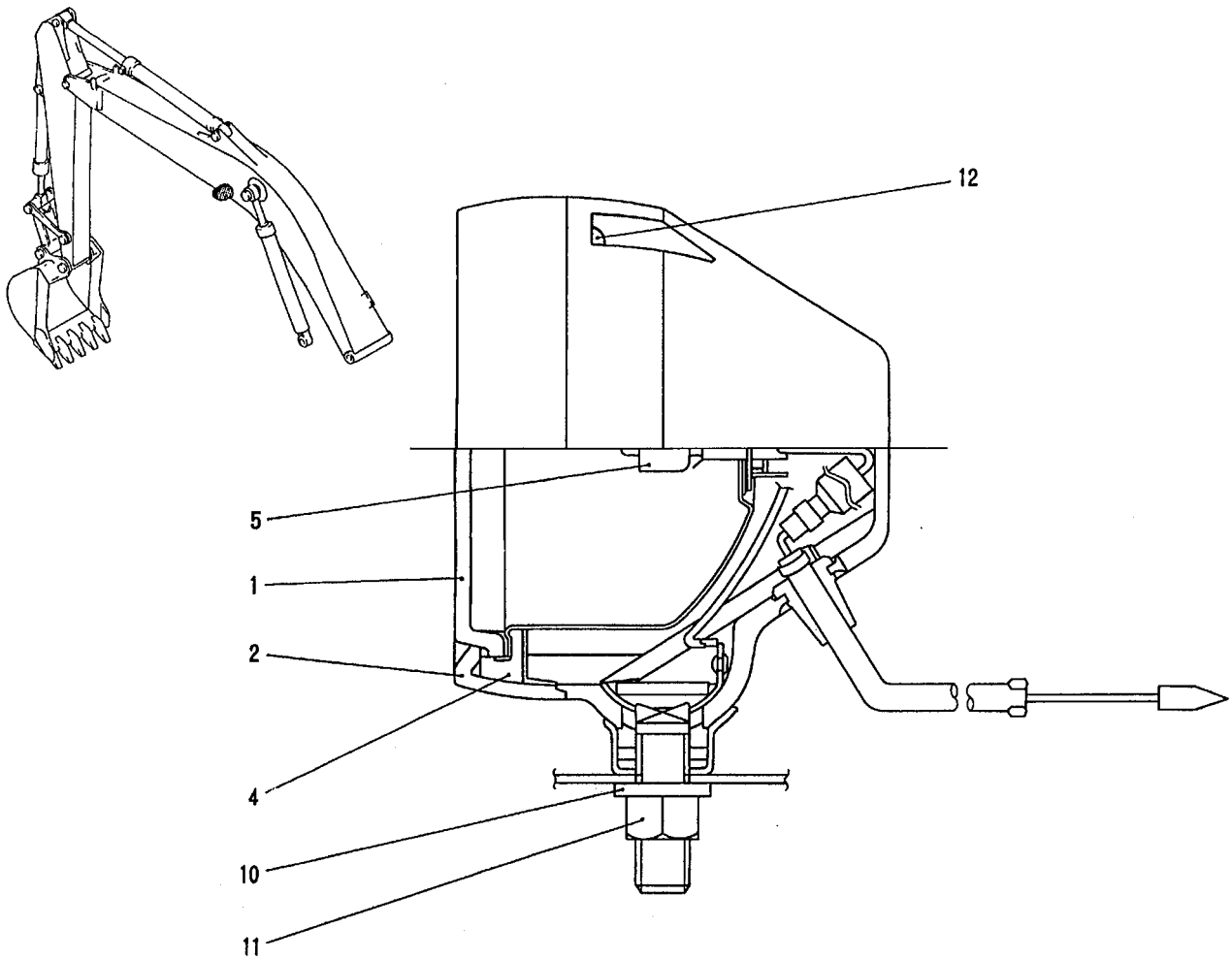






LQT00001~00018  
YNT00001~00729

ライト アッセン・LIGHT ASSY

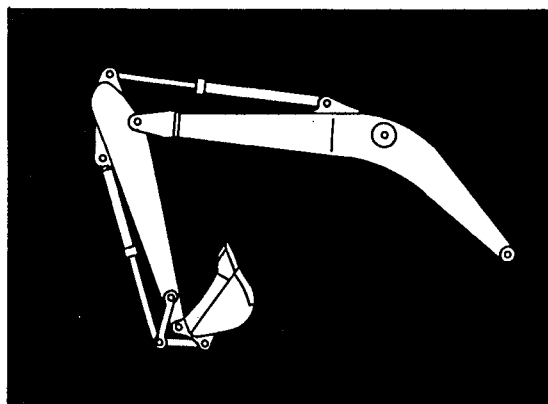


符号 ITEM	部品番号 PART NO.	部品名称 PART NAME	部品名称 PART NAME	個数 QTY	備考 REMARKS	適用号機 APPLICABLE
	YW80S00001F1	ライト アッセン	LIGHT ASSY			
1	YW80S00001S001	ランプ エニット	LAMP UNIT	1		
2	YW80S00001S002	リム	RIM	1		
4	YW80S00001S004	ガスケット	GASKET	1		
5	YW80S00001S005	バルブ	BULB	1		
10	YW80S00001S010	ロックワッシャ	LOCK WASHER	1		
11	YW80S00001S011	ナット	NUT	1		
12	YW80S00001S012	スクリュー, タッピング	SCREW, TAPPING	4		

FIG 270-01-1①



符号 ITEM	部品番号 PART NO.	部品名称 PART NAME	部品名称 PART NAME	個数 QTY	備考 REMARKS	適用号機 APPLICABLE
	YN64D00007F1 YN64D00007F2	ローラ アッセン, アッパ ローラ アッセン, アッパ	ROLLER ASSY, UPP ROLLER ASSY, UPP			YNT00001-00475 YNT00476-
1	24100N5946F4	ローラ トラック, アッパ	ROLLER TRACK, UPP	4		YNT00001-00475
1-2	2410P787	シャフト	SHAFT	1		
1-3	2418P21176	カラー	COLLAR	1		
1-4	2418T17501	プレート	PLATE	1		
1-6	2405T852	ブッシュ	BUSHING	1		
1-8	ZD11P06500	O-リング (P65 1A)	O-RING (P65 1A)	1		
1-9	ZS23C10020	キャップスクリュー (M10×20)	CAPSCREW (M10×20)	2		
1-10	ZE82T04000	プラグ	PLUG	1		
1-11	ZR26X07500	リング, スナップ	RING, SNAP	1		
1-12	2414P7550	カバー	COVER	1		
1-13	2413N469	ローラ	ROLLER	1		
1-15	2445R361F1	シール, フローティング	SEAL, FLOATING	1		
2	YN64D01012P1	キャップスクリュー	CAPSCREW	4		
3	ZN13C20016	ナット (M20)	NUT (M20)	4		
4	ZW13H20000	ワッシャ (M20)	WASHER (M20)	4		
5	YN64D01013F1	ローラ トラック, アッパ	ROLLER TRACK, UPP	4		YNT00476-
5-1	2413N469	ローラ	ROLLER	1		
5-2	YN64D01014P1	シャフト	SHAFT	1		
5-3	2418P21176	カラー	COLLAR	1		
5-4	YN64D01015P1	プレート	PLATE	1		
5-5	2414P7550	カバー	COVER	1		
5-6	2405T852	ブッシュ	BUSHING	1		
5-7	2445R361F1	シール, フローティング	SEAL, FLOATING	1		
5-8	ZD11P06500	O-リング (P65 1A)	O-RING (P65 1A)	1		
5-9	YN64D01016P1	ボルト	BOLT	2		
5-10	ZE82T04000	プラグ	PLUG	1		
5-11	ZR26X07500	リング, スナップ	RING, SNAP	1		
	24100N5946R100	シャフト キット CONSISTS OF ITEM	SHAFT KIT 1-2to1-3	1		



アタッチメント  
ATTACHMENTS



符号 ITEM	部品番号 PART NO.	部品名称 PART NAME	部品名称 PART NAME	個数 QTY	備考 REMARKS	適用号機 APPLICABLE
		2.94M エアツ ハイカン, アーム	HYD LINES, ARM 2.94M			
0	YN01V00004F2	シリンダ (バケツ)	CYLINDER (BUCKET)	1	SEE (HC100-01)	
A1	YN12B00020F1	シリンダ トリツケ	CYLINDER INSTAL			
A2	YN12B01076P1	ピン	PIN	1		
A3	HS18C16140G1	キャップスクリュー	CAPSCREW	1		
A4	ZN18C16013	ナット (M16)	NUT (M16)	2		
A5	YN12B01084P1	シム (1.2)	SHIM (1.2)	2		
A6	YN12B01078P1	シム (3.0)	SHIM (3.0)	2		
A7	YN12B01122D1	シム (0.5)	SHIM (0.5)	2		
A8	YN12B01122D2	シム (0.9)	SHIM (0.9)	2		
	YN12B01122D3	シム (1.6)	SHIM (1.6)	2		
B1	YN43H00002F1	エアツ ハイカン, シリンダ	HYD LINES, CYLINDER			YNT00001-00254
	YN43H00038F1	エアツ ハイカン, シリンダ	HYD LINES, CYLINDER			YNT00255-
	YN43H01093P1	チューブ	TUBE	1		YNT00001-00254
	YN43H01178P1	チューブ	TUBE	1		YNT00255-
B2	YN43H01042P2	チューブ	TUBE	1		YNT00001-00254
	YN43H01179P1	チューブ	TUBE	1		YNT00255-
B3	YN43H01097P1	クランプ	CLAMP	1		
B4	ZS18C10055	キャップスクリュー (M10×55)	CAPSCREW (M10×55)	1		
B5	2420N458D10030	キャップスクリュー	CAPSCREW	4		YNT00001-00254
	ZS28C10030	キャップスクリュー (M10×30)	CAPSCREW (M10×30)	4		YNT00255-
B6	ZD12P02600	O-リング (P26 1B)	O-RING (P26 1B)	2		YNT00255-
B7	ZD12A01800	O-リング	O-RING	2		
B8	ZG91U02000	ニップル, グリース	NIPPLE, GREASE	1		
B9	ZG91S02000	ニップル, グリース	NIPPLE, GREASE	1		
B10	ZW26X10000	ロックワッシャ (M10)	LOCK WASHER (M10)	1		
B11	ZS28C10035	キャップスクリュー (M10×35)	CAPSCREW (M10×35)	4		YNT00255-
B13	ZS18C10035	キャップスクリュー (M10×35)	CAPSCREW (M10×35)	4		YNT00001-00254
C1	YN43H00001F1	エアツ ハイカン, アーム	HYD LINES, ARM			
	ZX50H12135	ホース	HOSE	2		

(02)

(04)

符号 ITEM	部品番号 PART NO.	部品名称 PART NAME	部品名称 PART NAME	個数 QTY	備考 REMARKS	適用号機 APPLICABLE
	YN01T00002F7	ツール オヨビ アクセサリ	TOOL & ACCESSORY			
1	2421Z294	ドライバ	DRIVER	1		
8	ZT22A14000	キー, スクリュー	KEY, SCREW	1		
9	ZT22A03000	キー, スクリュー	KEY, SCREW	1		
10	ZT22A05000	キー, スクリュー	KEY, SCREW	1		
11	2421R145	ガン, グリース	GUN, GREASE	1		
16	2421R140	ノズル	NOZZLE	1		
17	2421Z296	セット スパナ	SET SPANNER	1		
19	2421P235	レンチ	WRENCH	1		
20	2414T4185	ボックス, ツール	BOX, TOOL	1		
22	ZT12A55000	スパナ	SPANNER	1		
23	ZT12A41000	スパナ	SPANNER	2		
24	ZT12A36000	スパナ	SPANNER	1		
25	ZT22A06000	キー, スクリュー	KEY, SCREW	1		
26	ZT22A08000	キー, スクリュー	KEY, SCREW	1		
28	2421Z298	キャップ	CAP	1		
29	B16T0442D3	シム (1.2)	SHIM (1.2)	5		
30	B16T0442D4	シム (1.6)	SHIM (1.6)	3		
31	B16T0442D28	シム (2.0)	SHIM (2.0)	3		
32	B16T0442D6	シム (2.3)	SHIM (2.3)	1		
33	B16T0442D13	シム (1.2)	SHIM (1.2)	1		
34	B16T0442D14	シム (1.6)	SHIM (1.6)	1		
35	B16T0442D33	シム (2.0)	SHIM (2.0)	1		
36	B16T0442D15	シム (2.3)	SHIM (2.3)	1		
37	B16T0442D48	シム (1.2)	SHIM (1.2)	1		
38	B16T0442D37	シム (1.6)	SHIM (1.6)	1		
39	B16T0442D49	シム (2.0)	SHIM (2.0)	1		
40	B16T0442D50	シム (2.3)	SHIM (2.3)	1		
41	2421P234	レンチ	WRENCH	1		
43	2406R527	ハンドル, ラatchet	HANDLE, RATCHET	1		
44	2408R587D1	ソケット	SOCKET	1		
45	2408R587D2	ソケット	SOCKET	1		
46	2408R587D3	ソケット	SOCKET	1		
47	2408R587D4	ソケット	SOCKET	1		
48	2408R587D5	ソケット	SOCKET	1		
49	2421R397	ハンマー	HAMMER	1		
50	2421R392	プライヤ	PLIER	1		
51	2406Z623D4	バー, エキステンション	BAR, EXTENSION	1		
52	2421R394	レンチ, アジャスト	WRENCH, ADJUST	1		
53	2421R398	レンチ, パイプ	WRENCH, PIPE	1		
54	YN50S00002S001	キー	KEY	1		

7.0M ブーム アッセン • BOOM ASSY, 7.0M (23FT)  
 (40FT ロング レンジ • 40FT LONG RANGE)

YQT00001-  
 YNT00001-

符号 ITEM	部品番号 PART NO.	部品名称 PART NAME	部品名称 PART NAME	個数 QTY	備考 REMARKS	適用号機 APPLICABLE
D10	B16T0442D15	シム (2.3)	SHIM (2.3)	2		
D11	B16T0442D53	シム (0.5)	SHIM (0.5)	2		
D12	B16T0442D40	シム (0.9)	SHIM (0.9)	2		
D13	YN02B01109D3	シム (1.2)	SHIM (1.2)	2		
D14	YN02B01092P1	シム (3.0)	SHIM (3.0)	2		
D15	YN02B01109D1	シム (0.5)	SHIM (0.5)	2		
D16	YN02B01109D2	シム (0.9)	SHIM (0.9)	2		
D17	YN02B01109D4	シム (1.6)	SHIM (1.6)	2		
E1	YN02B00021F1	シリンダ トリツケ	CYLINDER INSTAL	1		
E2	YN02B01072P1	ピン	PIN	1		
E3	HS18C16150G1	キャップスクリュー	CAPSCREW	1		
E4	ZN18C16013	ナット (M16)	NUT (M16)	2		
E5	B16T0442D76	シム (1.2)	SHIM (1.2)	2		
E6	YN02B01092P1	シム (3.0)	SHIM (3.0)	2		
E7	B16T0442D78	シム (0.5)	SHIM (0.5)	2		
E8	B16T0442D77	シム (0.9)	SHIM (0.9)	2		
E8	B16T0442D62	シム (1.6)	SHIM (1.6)	2		
(01)						
(03)						
(03)						

8.15M ユアツ ハイカン, ブーム • HYD LINES, BOOM 8.15M (26FT 9in)  
 (50FT ロング レンジ • 50FT LONG RANGE)

YQT00001-  
 YNT00001-

符号 ITEM	部品番号 PART NO.	部品名称 PART NAME	部品名称 PART NAME	個数 QTY	備考 REMARKS	適用号機 APPLICABLE
		ユアツ ハイカン, ブーム	HYD LINES, BOOM			
01	YN01V00001F2	ブーム シリンダ (右)	BOOM CYLINDER (R. H)	1	SEE(HC90-01)	
02	YN01V00002F2	ブーム シリンダ (左)	BOOM CYLINDER (L. H)	1	SEE(HC91-01)	
03	YN01V00019F2	アーム シリンダ	ARM CYLINDER	1	SEE(HC95-01A)	
		ユアツ ハイカン, ブーム	HYD LINES, BOOM			
A1	YN42H00042F1	ホース (1040)	HOSE (1040)	3		
A2	YW02B01028D6	ホース (1040)	HOSE (1040)	1		
A3	LQ02B01017D3	クランプ	CLAMP	5		
A4	2432T2434	クランプ	CLAMP	4		
A5	ZC26X28014	クランプ	CLAMP	4		
A6	ZS18C12055	キャップスクリュー (M12×55)	CAPSCREW (M12×55)	14		
A7	ZW26X12000	ロックワッシャ (M12)	LOCK WASHER (M12)	14		
A8	ZD12A02100	O-リング	O-RING	2		
A9	ZD12A01800	O-リング	O-RING	10		
A10	YN42H01030P1	チューブ	TUBE	1		
A11	YN42H01031P1	チューブ	TUBE	1		
A12	YN42H01032P1	チューブ	TUBE	1		
A13	YN42H01185P1	チューブ	TUBE	1		
A14	YN42H01034P1	チューブ	TUBE	2		
A15	HG23T12012G1	コネクタ	CONNECTOR	2		
		クランプ	CLAMP	5		
		ユアツ ハイカン, シリンダ	HYD LINES, CYLINDER			
B1	YN42H00004F1	チューブ	TUBE	1		
B2	YN02B01077P2	チューブ	TUBE	1		
B3	YN02B01078P2	チューブ	TUBE	1		
B4	YN02B01079P2	チューブ	TUBE	1		
B5	YN02B01080P2	チューブ	TUBE	1		
B6	YW02B01028D9	ホース	HOSE	2		
B7	YW02B01027D2	ホース	HOSE	2		
B8	2432T2242	クランプ	CLAMP	2		
B9	2420N458D10030	キャップスクリュー	CAPSCREW	16		
B10	ZS18C12045	キャップスクリュー (M12×45)	CAPSCREW (M12×45)	2		
B11	YN02B01031D1	スペーサ	SPACER	2		
B12	ZG91S02000	ニップル, グリース	NIPPLE, GREASE	2		
B13	ZH22Z04000	コネクタ	CONNECTOR	2		
B14	ZD12P02600	O-リング (P26 1B)	O-RING (P26 1B)	4		
B15	2445Z1560D1	O-リング	O-RING	2		
		O-リング	O-RING	2		
		ユアツ ハイカン, シリンダ	HYD LINES, CYLINDER			
C1	YN42H00037F1	チューブ	TUBE	1		
C2	YN42H01153P1	ホース	HOSE	1		
C3	ZX20H12090	ホース	HOSE	1		
C4	YN02B01030D1	ホース	HOSE	1		
		クランプ	CLAMP	1		

(00)  
 (04)

6. 35M アーム アッセン • ARM ASSY, 6. 35M (20FT 10in)  
 (50FT ロング レンジ • 50FT LONG RANGE)

YQT00001-  
 YNT00001-

符号 ITEM	部品番号 PART NO.	部品名称 PART NAME	部品名称 PART NAME	個数 QTY	備考 REMARKS	適用号機 APPLICABLE
		6. 35M アーム アッセン	ARM ASSY, 6. 35M			
A2	YN12B00027F2 YW12B01036P1	アーム ブッシュ	ARM BUSHING	2		
A3	YW12B01042P1	ブッシュ	BUSHING	2		
A4	YN12B01081P1	ブッシュ	BUSHING	2		
A5	YN12B00028P2	アーム	ARM	1		
A5-33	2416T9804	ブロック, タップド	BLOCK, TAPPED	6		
B1	YN12B00031F1 YN12B01103P1	アーム トリツケ ピン	ARM INSTAL PIN	1		
B2	YN12B01077P1	ピン	PIN	1		
B3	HS18C16150G1	キャップスクリュー	CAPSCREW	1		
B4	ZN18C16013	ナット (M16)	NUT (M16)	2		
B5	2420Z1047	ナット	NUT	1		
B6	ZP15D08100	ピン, スプリット	PIN, SPLIT	1		
B7	2418Z715	ワッシャ	WASHER	1		
B8	YN02B01015P1	シム (3.0)	SHIM (3.0)	2		
B9	B16T0442D53	シム (0.5)	SHIM (0.5)	2		
B10	YN02B01092P1	シム (3.0)	SHIM (3.0)	2		
B11	B16T0442D78	シム (0.5)	SHIM (0.5)	2		
B12	B16T0442D40	シム (0.9)	SHIM (0.9)	2		
B13	B16T0442D77	シム (0.9)	SHIM (0.9)	2		
B14	B16T0442D76	シム (1.2)	SHIM (1.2)	2		
B15	B16T0442D62	シム (1.6)	SHIM (1.6)	2		
C1	YN12B00101F1 YW12B01059F2	アーム グループ リンク, バケット	ARM GROUP LINK, BUCKET	1		
C1-2	YW12B01061P1	ブッシュ	BUSHING	2		
C1-3	YW12B01042P1	ブッシュ	BUSHING	2		
C1-4	YW12B01069P1	リンク, バケット	LINK, BUCKET	1		
C2	YW12B01062P1	リンク	LINK	1		
C3	YW12B01063P1	リンク	LINK	1		
C4	YW12B01032P1	ピン	PIN	2		
C5	YW12B01064P1	ピン	PIN	1		
C6	YW12B01065P1	ピン	PIN	1		
C7	HS18C14115G1	キャップスクリュー	CAPSCREW	2		
C8	ZN18C14011	ナット (M14)	NUT (M14)	4		
C9	2445R220D1	シール, ダスト	SEAL, DUST	4		
C10	2445R138D3	シール, ダスト	SEAL, DUST	6		
C11	2445R220D6	シール, ダスト	SEAL, DUST	2		
C12	ZG91S02000	ニップル, グリース	NIPPLE, GREASE	4		
C13	ZG91V02000	ニップル, グリース	NIPPLE, GREASE	1		
C14	YW12B01025P1	シム (3.0)	SHIM (3.0)	6		
C15	B16T0442D43	シム (0.9)	SHIM (0.9)	6		
C16	YN12B01157P1	ブラケット	BRACKET	1		

(01)

(02)

CLICK HERE TO **DOWNLOAD** THE COMPLETE MANUAL

- Thank you very much for reading the preview of the manual.
- You can download the complete manual from: [www.heydownloads.com](http://www.heydownloads.com) by clicking the link below



- Please note: If there is no response to CLICKING the link, please download this PDF first and then click on it.

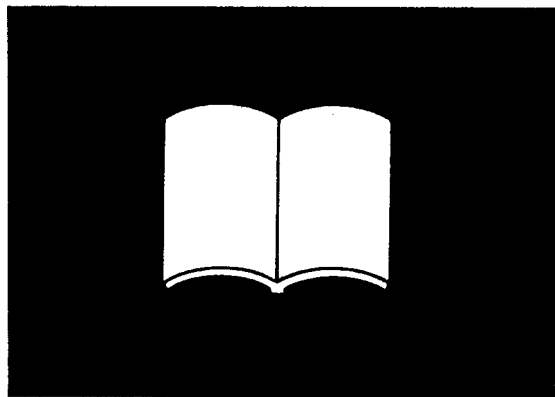
CLICK HERE TO **DOWNLOAD** THE COMPLETE MANUAL

0.7M<sup>3</sup> バケツ アッセン • BUCKET ASSY, 0.7M<sup>3</sup> (0.92cu yd)  
 (0.6M<sup>3</sup>) (40FT ロング レンジ • 40FT LONG RANGE) (0.6M<sup>3</sup>) (0.78cu yd)

YQT00001-  
 YNT00001-

符号 ITEM	部品番号 PART NO.	部品名称 PART NAME	部品名称 PART NAME	個数 QTY	備考 REMARKS	適用号機 APPLICABLE
	YN61B00048F1	0.7M <sup>3</sup> バケツ アッセン	BUCKET ASSY, 0.7M <sup>3</sup>			
1	YN61B00049P1	バケツ	BUCKET	1		
1-16	YW61B01008D6	エッジ, カッティング	EDGE, CUTTING	1		
1-17	LP61B01013P1	アダプタ	ADAPTER	6		
2	2412U16F1	ツース アッセン	TOOTH ASSY	4		
2-1	2412U16S1	ポイント	POINT	1		
2-2	B12P0015E2	ピン, ロッキング	PIN, LOCKING	1		
2-3	B12P0015E3	ロック, ラバー	LOCK, RUBBER	1		
3	2412U112F1	ツース アッセン	TOOTH ASSY	2		
3-1	2412U112S1	ポイント	POINT	1		
3-2	B12P0015E2	ピン, ロッキング	PIN, LOCKING	1		
3-3	B12P0015E3	ロック, ラバー	LOCK, RUBBER	1		
4	2412N278D11	カッタ, サイド	CUTTER, SIDE	1		
5	2412N278D21	カッタ, サイド	CUTTER, SIDE	1		
6	ZS13C20050	キャップスクリュー (M20×50)	CAPSCREW (M20×50)	8		
7	ZN13C20016	ナット (M20)	NUT (M20)	8		
8	YW61B01003P1	ブッシュ	BUSHING	1		
9	2419T3772D2	ピン	PIN	1		
10	ZS23C14030	キャップスクリュー (M14×30)	CAPSCREW (M14×30)	3		
11	ZW22K14000	ロックワッシャ (M14)	LOCK WASHER (M14)	3		
12	2418T12260D1	シム (1.0)	SHIM (1.0)	30		





索 引  
PARTS INDEX

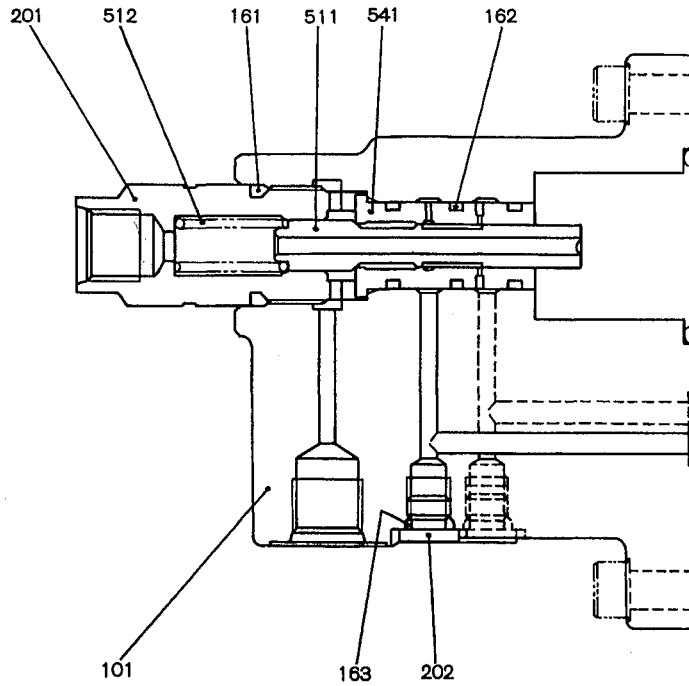


PART. NO.	PAGE	PART. NO.	PAGE	PART. NO.	PAGE
	107-01	ZS18C08016	063-01	ZS18C10075	063-01
	114-01		063-24		063-24
	255-21		255-21	ZS18C10080	063-01
	266-01		266-01		063-24
	589-01	ZS18C08020	266-01	ZS18C10100	097-01
ZN18C12010	591-01		120-01	ZS18C12025	016-21
	079-01		178-01		082-01
	087-01		198-21		278-01
	097-01		256-21		280-01
	198-21	ZS18C08025	256-24	ZS18C12030	198-21
	589-01		033-01	ZS18C12045	396-24
ZN18C14011	591-01		051-21		559-01
	102-21		198-21	ZS18C12055	559-01
	532-24	ZS18C08030	263-01		396-24
	588-01	ZS18C08040	126-01		559-01
ZN18C16013	590-01		126-01		559-01
	150-01		354-01		559-01
	150-24		356-01		561-01
	151-24	ZS18C08060	114-01		561-01
	198-21	ZS18C10014	255-21	ZS18C12060	079-01
	278-01		266-01	ZS18C12065	097-01
	280-01		278-01	ZS18C12070	087-01
	390-24		280-01		167-24
	390-24	ZS18C10020	042-01	ZS18C12075	198-21
	414-24		047-01	ZS18C12080	087-01
	414-24		061-01	ZS18C14025	414-24
	418-24		063-01	ZS18C14030	390-24
	558-01		063-24		558-01
	558-01		087-01		560-01
	560-01		120-01	ZS18C14035	079-01
	560-01		198-21	ZS18C14055	588-01
	588-01		255-21		590-01
ZN18C18015	590-01		266-01	ZS18C16030	390-24
ZN18F10008	029-01	ZS18C10025	407-01		558-01
	170-21		010-01		560-01
	170-21		042-01	ZS18C16055	033-01
	171-24		047-01	ZS18C16075	016-21
	198-21		066-01	ZS18C16110	278-01
ZP15D08100	588-01		087-01		280-01
	590-01		097-01	ZS18C18120	029-01
ZP16K02020	107-01		107-01	ZS18F10020	033-01
ZP26D05010	066-01		114-01	ZS18F10025	170-21
ZP26D05025	107-01		171-24	ZS23C06025	063-01
ZP26D06032	286-01		255-21		063-24
ZP26D08025	070-01	ZS18C10030	015-24	ZS23C08025	070-01
ZP26D08070	314-01		029-01	ZS23C10014	286-01
ZP45X06018	063-24		042-01	ZS23C10020	330-01
ZR16X09000	070-01		047-01	ZS23C10025	286-01
ZR26X03200	286-01		051-21	ZS23C14030	602-01
ZR26X07500	330-01		063-01		603-01
	330-01		063-24	ZS23C14130	070-01
ZR36X00600	107-01		066-01	ZS23C16050	066-01
ZR36X00800	107-01		126-01	ZS23C16075	286-01
ZS13C16040	056-01		126-01	ZS23C20045	066-01
	061-01		170-21	ZS23C20055	010-01
ZS13C16045	298-01		171-24	ZS28C06012	061-01
	298-01		409-24		061-01
ZS13C18055	278-01		589-01	ZS28C06016	061-01
	280-01		591-01	ZS28C06025	114-01
ZS13C20050	602-01	ZS18C10035	047-01	ZS28C08020	178-01
	603-01		097-01	ZS28C08025	178-01
ZS13C20055	010-01		107-01	ZS28C10025	173-24
ZS13C24070	436-24		255-21		178-01
	436-24		418-24	ZS28C10030	172-24
	596-24	ZS18C10040	255-21		396-24
	596-24	ZS18C10045	589-01		418-24
ZS18C06012	198-21		589-01	ZS28C10035	418-24
ZS18C06014	015-24		591-01	ZS28C10080	082-01
	198-21		591-01	ZS28C12030	082-01
ZS18C06016	063-01	ZS18C10055	097-01	ZS28C12040	396-24
	063-24		418-24		559-01
	210-21	ZS18C10060	087-01		561-01
ZS18C06020	255-21		114-01	ZS31C03010	171-24
ZS18C06030	107-01		082-01	ZS31C04012	230-24
ZS18C06050	255-21	ZS18C10065	120-01	ZS31C04014	198-21
		ZS18C10070			



カバー アッセン ・ COVER ASSY

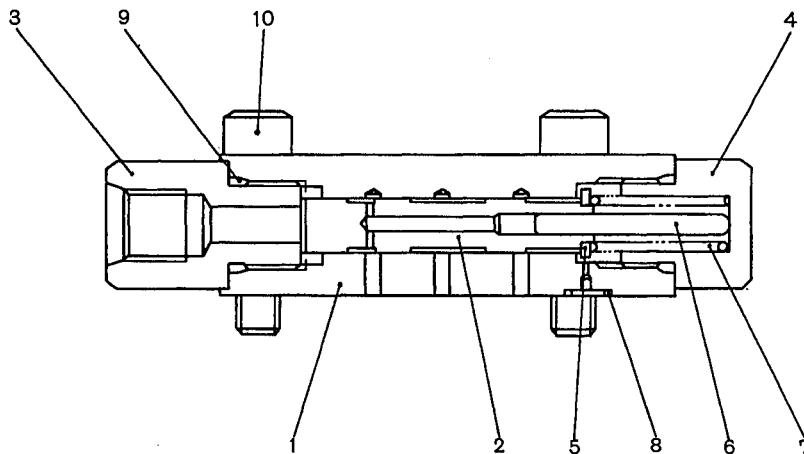
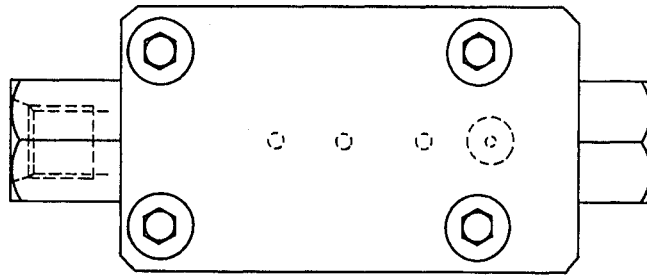
YN30V01002F1



符号 ITEM	部品番号 PART NO.	部品名称 PART NAME	部品名称 PART NAME	個数 QTY
	YN30V01002F1	カバー アッセン	COVER ASSY	
101	YN30V01002S101	カバー	COVER	1
161	ZD12P02290	O-リング (P22A 1B)	O-RING (P22A 1B)	1
162	ZD12P01600	O-リング (P16 1B)	O-RING (P16 1B)	3
163	ZD12P00800	O-リング (P8 1B)	O-RING (P8 1B)	2
201	★	プラグ	PLUG	1
202	2436U1207S155	プラグ	PLUG	2
511	★	スプール	SPOOL	1
512	YN30V01001S512	スプリング	SPRING	1
541	★	ブッシュ	BUSHING	1

バルブ アッセン, パイロット ・ VALVE ASSY, PILOT

2436R874F1



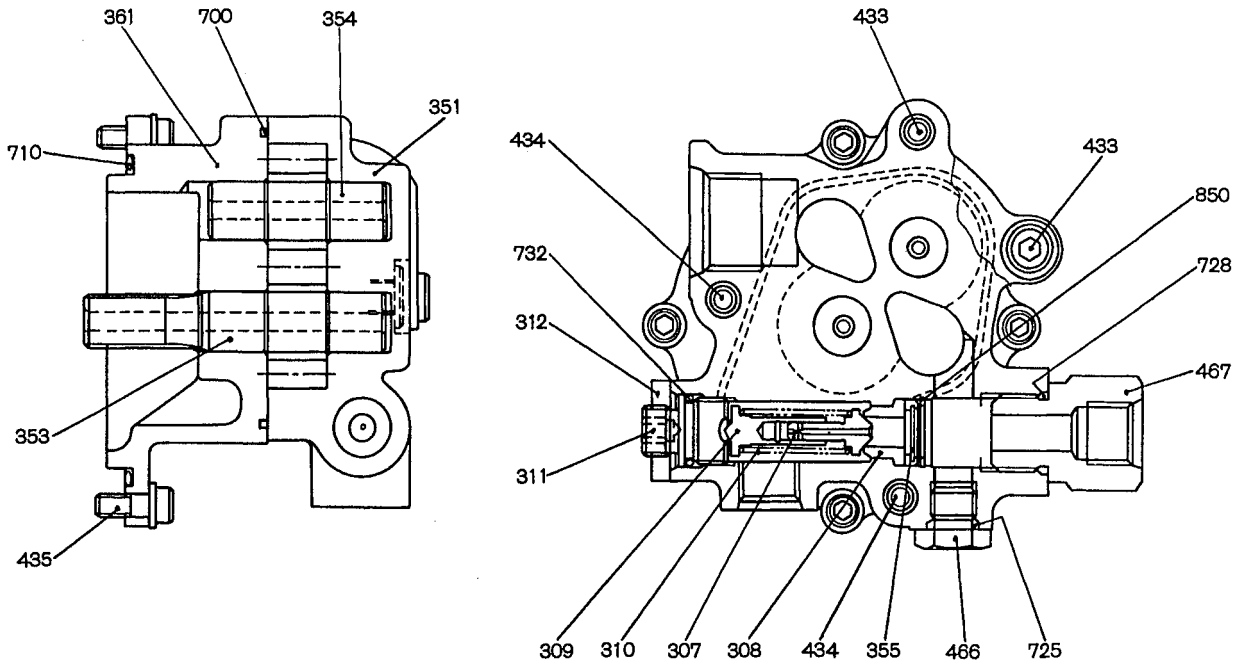
符号 ITEM	部品番号 PART NO.	部品名称 PART NAME	部品名称 PART NAME	個数 QTY
	2436R874F1	バルブ アッセン, パイロット	VALVE ASSY, PILOT	
1	★	ボディ	BODY	1
2	★	スプール	SPOOL	1
3	2436R874S3	プラグ	PLUG	1
4	2436R874S4	プラグ	PLUG	1
5	2436R874S5	シート, スプリング	SEAT, SPRING	1
6	2436R874S6	ピン	PIN	1
7	2436R874S7	スプリング	SPRING	1
8	ZD12P00600	O-リング (P6 1B)	O-RING (P6 1B)	1
9	ZD12P01400	O-リング (P14 1B)	O-RING (P14 1B)	2
10	ZS23C08032	キャップスクリュー (M8×32)	CAPSCREW (M8×32)	4

# 3 <sup>ポンプ</sup> PUMP

<u>メイショウ</u>	<u>DESCRIPTION</u>	<u>ASSY No.</u>	<u>PAGE</u>
ポンプ アッセン	PUMP ASSY	YN10V00004F1, F2	HC81-01
•ポンプ アッセン	PUMP ASSY	YN10V00005F1	HC82-01
•レギュレータ アッセン	REGULATOR ASSY	YN10V01001F1	HC86-01
•バルブ アッセン, ソレノイド	VALVE ASSY, SOLENOID	YN35V00018F1, F2	HC88-01
•ポンプ アッセン, ギヤ-	PUMP ASSY, GEAR	YN10V00006F1	HC89-01

ポンプ アッセン, ギヤ- ・ PUMP ASSY, GEAR

YN10V00006F1



符号 ITEM	部品番号 PART NO.	部品名称 PART NAME	部品名称 PART NAME	個数 QTY
	YN10V00006F1	ポンプ アッセン, ギヤ-	PUMP ASSY, GEAR	
307	YN10V00006S307	ポペット	POPPET	1
308	YN10V00006S308	シート	SEAT	1
309	YN10V00006S309	シート, スプリング	SEAT, SPRING	1
310	YN10V00006S310	スプリング	SPRING	1
311	YN10V00006S311	スクリュー, アジャスティング	SCREW, ADJUSTING	1
312	YN10V00006S312	ナット	NUT	1
351	YN10V00006S351	ケース, ギヤ-	CASE, GEAR	1
353	YN10V00006S353	ギヤ-, ドライブ	GEAR, DRIVE	1
354	YN10V00006S354	ギヤ-, フリブ	GEAR, DRIVEN	1
355	YN10V00006S355	フィルタ	FILTER	1
361	YN10V00006S361	ケース	CASE	1
433	YN10V00006S433	キャップスクリュー	CAPSCREW	2
434	YN10V00006S434	キャップスクリュー	CAPSCREW	2
435	YN10V00006S435	キャップスクリュー	CAPSCREW	4
466	2441U667S466	プラグ	PLUG	1
467	YN10V00006S467	アダプタ	ADAPTER	1
700	YN10V00006S700	リング	RING	1
710	ZD12G08500	O-リング (G85 1B)	O-RING (G85 1B)	1
725	ZD12P01100	O-リング (P11 1B)	O-RING (P11 1B)	1
728	ZD12P01800	O-リング (P18 1B)	O-RING (P18 1B)	1
732	ZD12P01600	O-リング (P16 1B)	O-RING (P16 1B)	1
850	ZR26X01800	リング, スナップ	RING, SNAP	1

(00)

シリンダ アッセン,ア-ム ・ CYLINDER ASSY, ARM

符号 ITEM	部品番号 PART NO.	部品名称 PART NAME	部品名称 PART NAME	個数 QTY
	YN01V00019R200	リペア キット 全体 (ロッド+ピストン) CONSISTS OF ITEM	REPAIR KIT ALL (ROD+PISTON) 6×1, 7×2, 10×2, 17×1, 18×1, 19×1, 20×1, 21×1, 22×1, 34×1, 37×2	F1 F2 1 1

バルブ アッセン,パイロット (走行) ・ VALVE ASSY, PILOT (PROPELLING)

符号 ITEM	部品番号 PART NO.	部品名称 PART NAME	部品名称 PART NAME	個数 QTY
	YN30V00022F1	バルブ アッセン,パイロット (走行)	VALVE ASSY, PILOT (PROPELLING)	
1	2436U1142S13	シム (0.1)	SHIM (0.1)	4
2	2436U1487S7	シム (0.2)	SHIM (0.2)	4
3	2436U2755S4	シート	SEAT	2
4	★	スプール	SPOOL	4
5	2436U1354S5	スリーブ	SLEEVE	4
6	2436U1354S6	カバー	COVER	2
7	★	スプール	SPOOL	4
8	2436U1354S11	カラー	COLLAR	4
9	2436U1354S27	スプリング	SPRING	4
10	2436U2888S11	プレート	PLATE	2
11	★	ボディ	BODY	1
12	★	ネーム プレート	NAME PLATE	1
13	2436U1354S4	スプリング	SPRING	4
14	2436U1354S25	シム (0.2)	SHIM (0.2)	4
15	YN30V00022S015	カム	CAM	2
16	YN30V00022S016	ブーツ	BOOT	1
17	YN30V00022S017	ピン	PIN	2
19	2436U2412S26	プラグ	PLUG	6
20	ZS23C12020	キャップスクリュー (M12×20)	CAPSCREW (M12×20)	2
21	2436U1354S15	キャップスクリュー	CAPSCREW	4
22	YN30V00004S022	キャップスクリュー	CAPSCREW	4
23	YN30V00022S023	セットスクリュー	SETSCREW	4
24	2436U1354S16	ワッシャ	WASHER	4
25	2436U2888S24	ピン, スプリング	PIN, SPRING	4
26	2436R645S14	ボール	BALL	4
27	2436U1487S37	ボール	BALL	6
28	ZD11P01000	O-リング (P10 1A)	O-RING (P10 1A)	4
29	ZD12P01100	O-リング (P11 1B)	O-RING (P11 1B)	6
30	ZD12P02400	O-リング (P24 1B)	O-RING (P24 1B)	4

エンジンパーツ  
ENGINE PARTS

---

# MITSUBISHI DIESEL ENGINE

---

# PARTS CATALOG

---

MODEL

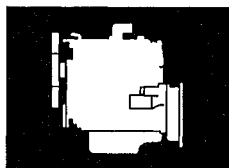
# 6 D 3 4 - T

---

(FOR INDUSTRIAL USE)

SK200<sup>SUPER</sup>V / SK200LC<sup>SUPER</sup>V

SK200<sup>SUPER</sup>V<sup>(N)</sup> / SK200LC<sup>SUPER</sup>V<sup>(N)</sup>



エンジン機器  
ENGINE COMPONENTS

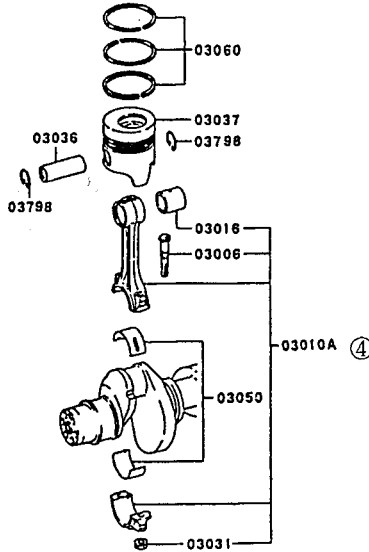
### 3. HOW TO USE ILLUSTRATION AND PART NO. LIST

The illustrations and part No. list are prepared as follows:

① ②

11-210 PISTON, CONNECTING ROD & CRANKSHAFT

③ 6D3



⑫ 2G0020

① ②

11-210 PISTON, CONNECTING ROD & CRANKSHAFT

⑦

⑨ ⑧

⑩

⑪

④ 品名コード PNC ⑥ 開始-終了 FROM-UP TO	型式 MODEL TYPE	適用 DESCRIPTION	代 PART NO PART NO (代替部番) (REP P/NO)	個 QTY	備 REMARKS
03006	BOLT, CONNROD ⑤				
8912-1-	ALL		ME032553	12	REAMER, 13X87
03010A	CONNECTING ROD ASSY				
8912-1-	ALL		ME072119	6	
03016	BUSHING, CONNROD				
8912-1-	ALL		ME072126	6	
03031	NUT, CONNROD				
8912-1-	ALL			12	FLANGE, 13
03050	BEARING SET, CONNROD				
8912-1-	ALL		Y ME997362 (ME997367) ⑨	1	PLAIN, STD
8912-1-			Y ME997365 (ME997370)	1	PLAIN, U/SIZE O. 75
8912-1-			Y ME997363 (ME997368)	1	PLAIN, U/SIZE O. 25
8912-1-			Y ME997364 (ME997369)	1	PLAIN, U/SIZE O. 50
8912-1-			Y ME997366 (ME997371)	1	PLAIN, U/SIZE 1. 00
03060	RING SET, PISTON				
8912-1-	ALL		ME999952	1	STD
8912-1-			ME999957	1	D/SIZE 0.50



# 11 -060 SERVICE CRANKSHAFT ASSY

品名コード PNC	型式 MODEL	適用 DESCRIPTION	代替 REP	部品番号 PART NO ( 代替部番 ) ( REP P/NO )	個 数 Q T Y	備 考 REMARKS
開 始-終 了 FROM-UP TO	TYPE					
<b>03000A</b>	<b>CRANKSHAFT ASSY</b>					
9507・1-	<b>6D340</b>	CTYJ01000		<b>ME082578</b>	1	
9607・1-		CTYJ01511		<b>ME082578</b>	1	





## 11 -230 CAMSHAFT & VALVE

品名コード PNC	型式 MODEL TYPE	適用 DESCRIPTION	代替 REP	部品番号 PART NO (代替部番) (REP P/NO)	個数 QTY	備考 REMARKS
開始-終了 FROM-UP TO						
<b>03100</b>	CAMSHAFT					
9507.1-	<b>6D340</b> CTYJ01000			<b>ME081737</b>	1	
9607.1-	CTYJ01511			<b>ME081737</b>	1	
<b>03146</b>	PLATE, CAMSHAFT THRUST					
9507.1-	<b>6D340</b> CTYJ01000			<b>ME013125</b>	1	
9607.1-	CTYJ01511			<b>ME013125</b>	1	
<b>03172</b>	TAPPET, VALVE					
9507.1-	<b>6D340</b> CTYJ01000			<b>ME017147</b>	12	
9607.1-	CTYJ01511			<b>ME017147</b>	12	
<b>03196</b>	KEY, CAMSHAFT					
9507.1-	<b>6D340</b> CTYJ01000			<b>MS476137</b>	1	WOODRUFF, 7X22
9607.1-	CTYJ01511			<b>MS476137</b>	1	WOODRUFF, 7X22
<b>03198</b>	BOLT, CAMSHAFT					
9507.1-	<b>ALL</b>			<b>MF140223</b>	2	FLANGE, 8X16
<b>03266B</b>	SCREW, VALVE GEAR TRAIN					
9507.1-	<b>6D340</b> CTYJ01000			<b>MH001002</b>	12	8X32
9607.1-	CTYJ01511			<b>MH001002</b>	12	8X32
<b>03268B</b>	PLUG, VALVE GEAR TRAIN					
9507.1-	<b>6D340</b> CTYJ01000			<b>MF665502</b>	2	EXPANSION, 12
9607.1-	CTYJ01511			<b>MF665502</b>	2	EXPANSION, 12
<b>03269</b>	SPRING PIN, VALVE GEAR TRAIN					
9507.1-	<b>6D340</b> CTYJ01000			<b>MH007012</b>	3	10X17
9607.1-	CTYJ01511			<b>MH007012</b>	3	10X17
<b>03275</b>	CAP, VALVE GEAR TRAIN					
9507.1-	<b>6D340</b> CTYJ01000		Y	<b>ME020244</b> (ME017459)	12	12
9607.1-	CTYJ01511		Y	<b>ME020244</b> (ME017459)	12	12
<b>03276</b>	BUSHING, VALVE GEAR TRAIN					
9507.1-	<b>6D340</b> CTYJ01000			<b>ME011254</b>	12	
9607.1-	CTYJ01511			<b>ME011254</b>	12	

## 12 - 110 OIL PUMP & STRAINER

品名コード PNC	型式	適 用	代 替 部 番 号	部 品 番 号 PART NO ( 代替部番 ) ( REP P/NO )	個 数 Q T Y	備 考 REMARKS
開 始- 終 了 FROM-UP TO	MODEL TYPE	DESCRIPTION				
<b>04000A</b>	OIL PUMP ASSY, ENG					
9507.1-	<b>6D340</b> CTYJO1000			<b>ME014230</b>	1	
9607.1-	CTYJO1511			<b>ME014230</b>	1	
<b>04005</b>	CASE & GEAR KIT, ENG OIL PUMP					
9507.1-	<b>6D340</b> CTYJO1000			<b>ME014259</b>	1	
9607.1-	CTYJO1511			<b>ME014259</b>	1	
<b>04007</b>	COVER, ENG OIL PUMP					
9507.1-	<b>6D340</b> CTYJO1000			<b>ME014258</b>	1	
9607.1-	CTYJO1511			<b>ME014258</b>	1	
<b>04016</b>	GEAR, ENG OIL PUMP DRIVEN					
9507.1-	<b>6D340</b> CTYJO1000			<b>ME013078</b>	1	
9607.1-	CTYJO1511			<b>ME013078</b>	1	
<b>04033</b>	SEAT, ENG OIL PUMP RELIEF VALVE					
9507.1-	<b>6D340</b> CTYJO1000			<b>ME013080</b>	1	
9607.1-	CTYJO1511			<b>ME013080</b>	1	
<b>04042</b>	SPRING, ENG OIL PUMP RELIEF VALVE					
9507.1-	<b>6D340</b> CTYJO1000			<b>ME013079</b>	1	
9607.1-	CTYJO1511			<b>ME013079</b>	1	
<b>04046</b>	VALVE, ENG OIL PUMP RELIEF					
9507.1-	<b>6D340</b> CTYJO1000			<b>ME014473</b>	1	
9607.1-	CTYJO1511			<b>ME014473</b>	1	
<b>04078</b>	PIN, ENG OIL PUMP INR					
9507.1-	<b>6D340</b> CTYJO1000			<b>MF472085</b>	1	SPLIT, 4X30
9607.1-	CTYJO1511			<b>MF472085</b>	1	SPLIT, 4X30
<b>04088</b>	O-RING, ENG OIL PUMP					
9507.1-	<b>6D340</b> CTYJO1000			<b>MH035178</b>	1	26.2
9607.1-	CTYJO1511			<b>MH035178</b>	1	26.2
<b>04088B</b>	O-RING, ENG OIL PUMP					
9507.1-	<b>6D340</b> CTYJO1000			<b>MH035179</b>	1	30.2
9607.1-	CTYJO1511			<b>MH035179</b>	1	30.2

## 12 -140 OIL LINE

品名コード PNC	型式 MODEL	適用 DESCRIPTION	代替 REP	部品番号 PART NO ( 代替部番 ) (REP P/NO)	個 数 Q T Y	備 考 REMARKS
開 始-終 了 FROM-UP TO	TYPE					
<b>04925B</b>	TUBE, ENG OIL LINE					
9507.1-	<b>6D340</b> CTYJ01000			<b>ME084620</b>	1	
9607.1-	CTYJ01511			<b>ME084620</b>	1	
<b>04973</b>	STAY, ENG OIL LINE					
9507.1-	<b>6D340</b> CTYJ01000			<b>MH023891</b>	1	
9607.1-	CTYJ01511			<b>MH023891</b>	1	
<b>04974</b>	SPACER, ENG OIL LINE					
9507.1-	<b>6D340</b> CTYJ01000			<b>ME920041</b>	1	T=17
9607.1-	CTYJ01511			<b>ME920041</b>	1	T=17
<b>04978</b>	O-RING, ENG OIL LINE					
9507.1-	<b>6D340</b> CTYJ01000			<b>MH035015</b>	1	17
9607.1-	CTYJ01511			<b>MH035015</b>	1	17
<b>04992</b>	CLIP, ENG OIL LINE					
9507.1-	<b>6D340</b> CTYJ01000			<b>MH020801</b>	1	D=6.4
9607.1-	CTYJ01511			<b>MH020801</b>	1	D=6.4
<b>04994</b>	CLAMP, ENG OIL LINE					
9507.1-	<b>6D340</b> CTYJ01000			<b>ME088873</b>	1	D=6
9607.1-	CTYJ01511			<b>ME088873</b>	1	D=6
<b>04996</b>	EYEBOLT, ENG OIL LINE					
9507.1-	<b>6D340</b> CTYJ01000			<b>MH000119</b>	2	10X25
9607.1-	CTYJ01511			<b>MH000119</b>	2	10X25
<b>04996C</b>	EYEBOLT, ENG OIL LINE					
9507.1-	<b>6D340</b> CTYJ01000			<b>MF650102</b>	1	10X20
9607.1-	CTYJ01511			<b>MF650102</b>	1	10X20
<b>04996D</b>	EYEBOLT, ENG OIL LINE					
9507.1-	<b>6D340</b> CTYJ01000			<b>MH037717</b>	1	10X20
9607.1-	CTYJ01511			<b>MH037717</b>	1	10X20
<b>04997B</b>	BOLT, ENG OIL LINE					
9507.1-	<b>ALL</b>			<b>MF140223</b>	2	FLANGE, 8X16



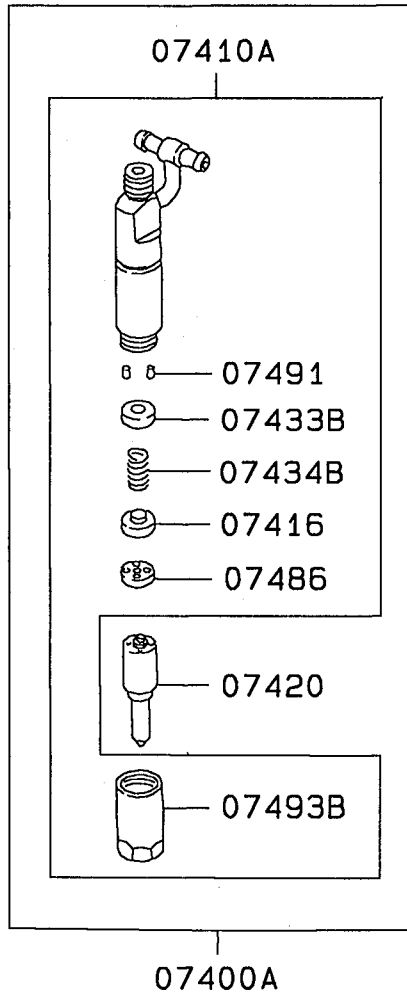
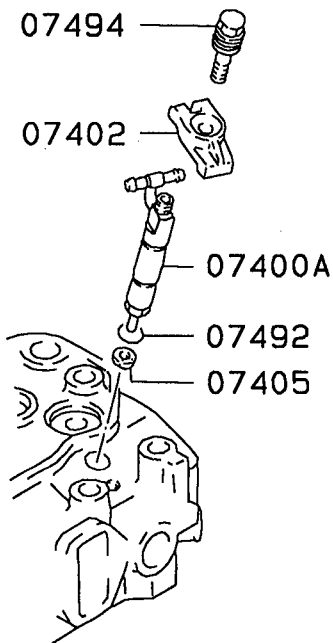
# 13 -120 INJECTION PUMP

品名コード PNC	型式 MODEL	適用 DESCRIPTION	代 替 R E P	部品番号 PART NO ( 代替部番 ) ( REP P/NO )	個 数 Q T Y	備 考 REMARKS
開 始- 終 了 FROM-UP TO	TYPE					
<b>07155C</b>	VALVE, INJECTION PUMP BODY					
9507・1-9608・3	<b>6D340</b> CTYJ01000			<b>ME704306</b>	1	
9607・1-9608・3	CTYJ01511			<b>ME704306</b>	1	
<b>07156C</b>	WASHER, INJECTION PUMP BODY					
9507・1-9608・3	<b>ALL</b>			<b>ME705332</b>	4	
<b>07156D</b>	WASHER, INJECTION PUMP BODY					
9507・1-9608・3	<b>ALL</b>			<b>ME705221</b>	4	

## 13 -160 GOVERNOR

品名コード PNC	型式 MODEL	適用 DESCRIPTION	代 替 部 品 番 号 PART NO ( 代替部番 ) ( REP P/NO )	個 数 Q T Y	備 考 REMARKS
開始-終了 FROM-UP TO	TYPE				
9507・1-9608・3	<b>6D340</b>	CTYJO1000	<b>ME717817</b>	CC	T=0.40
9507・1-9608・3		CTYJO1000	<b>ME717779</b>	CC	T=0.50
9607・1-9608・3		CTYJO1511	<b>ME717813</b>	CC	T=0.20
9607・1-9608・3		CTYJO1511	<b>ME717814</b>	CC	T=0.25
9607・1-9608・3		CTYJO1511	<b>ME717815</b>	CC	T=0.30
9607・1-9608・3		CTYJO1511	<b>ME717816</b>	CC	T=0.35
9607・1-9608・3		CTYJO1511	<b>ME717817</b>	CC	T=0.40
9607・1-9608・3		CTYJO1511	<b>ME717779</b>	CC	T=0.50
<b>07265</b>	SLEEVE, INJECTION PUMP GOVERNOR				
9507・1-9608・3	<b>6D340</b>	CTYJO1000	<b>ME704517</b>	1	
9607・1-9608・3		CTYJO1511	<b>ME704517</b>	1	
<b>07267B</b>	SNAP RING, INJECTION PUMP GOVERNOR				
9507・1-9608・3	<b>6D340</b>	CTYJO1000	<b>ME705381</b>	2	
9607・1-9608・3		CTYJO1511	<b>ME705381</b>	2	
<b>07267C</b>	SNAP RING, INJECTION PUMP GOVERNOR				
9507・1-9608・3	<b>6D340</b>	CTYJO1000	<b>ME705398</b>	1	
9607・1-9608・3		CTYJO1511	<b>ME705398</b>	1	
<b>07267F</b>	SNAP RING, INJECTION PUMP GOVERNOR				
9507・1-9608・3	<b>6D340</b>	CTYJO1000	<b>ME705249</b>	1	
9607・1-9608・3		CTYJO1511	<b>ME705249</b>	1	
<b>07269D</b>	SPRING, INJECTION PUMP GOVERNOR				
9507・1-9608・3	<b>6D340</b>	CTYJO1000	<b>ME716095</b>	1	
9607・1-9608・3		CTYJO1511	<b>ME716095</b>	1	
<b>07269E</b>	SPRING, INJECTION PUMP GOVERNOR				
9507・1-9608・3	<b>6D340</b>	CTYJO1000	<b>ME717039</b>	1	
9607・1-9608・3		CTYJO1511	<b>ME717039</b>	1	
<b>07269G</b>	SPRING, INJECTION PUMP GOVERNOR				
9507・1-9608・3	<b>6D340</b>	CTYJO1000	<b>ME716101</b>	1	
9607・1-9608・3		CTYJO1511	<b>ME716101</b>	1	

13-410 INJECTION PIPE & NOZZLE



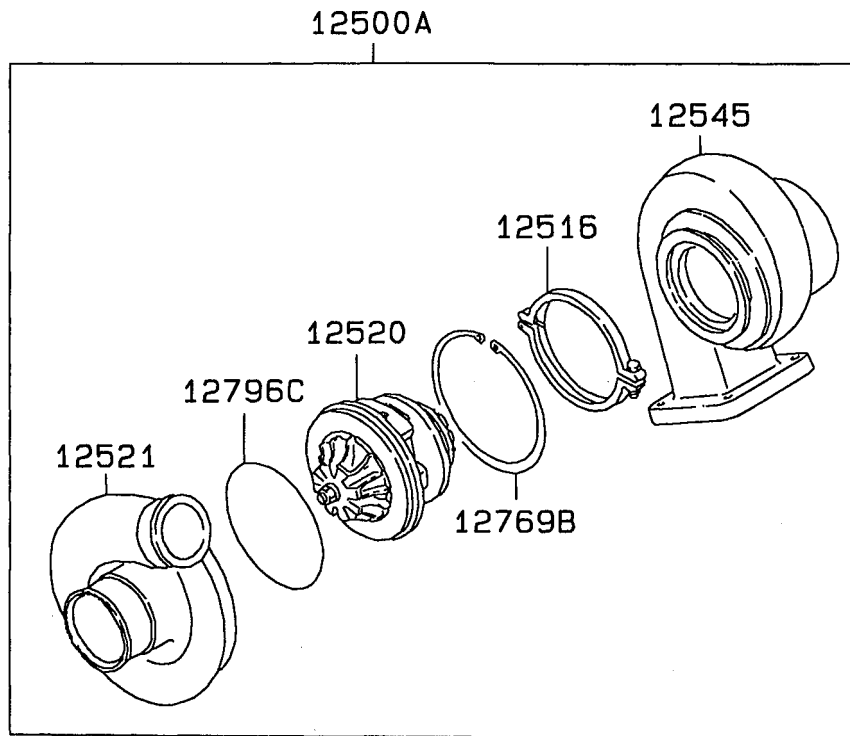
# 14 -110 WATER PUMP & FAN

品名コード PNC	型式 MODEL	適用 DESCRIPTION	代替 REP	部品番号 PART NO ( 代替部番 ) ( REP P/NO )	個数 QTY	備考 REMARKS
開始-終了 FROM-UP TO	TYPE					
<b>10592B</b>	BOLT, COOLING FAN					
9507.1-	<b>ALL</b>			<b>MF300845</b>	4	WASHER ASSEMBLED, 10X30
<b>10592C</b>	BOLT, COOLING FAN					
9507.1-	<b>ALL</b>			<b>MH000707</b>	4	FLANGE, 10X30

15-410 TURBOCHARGER

---

INNER PARTS

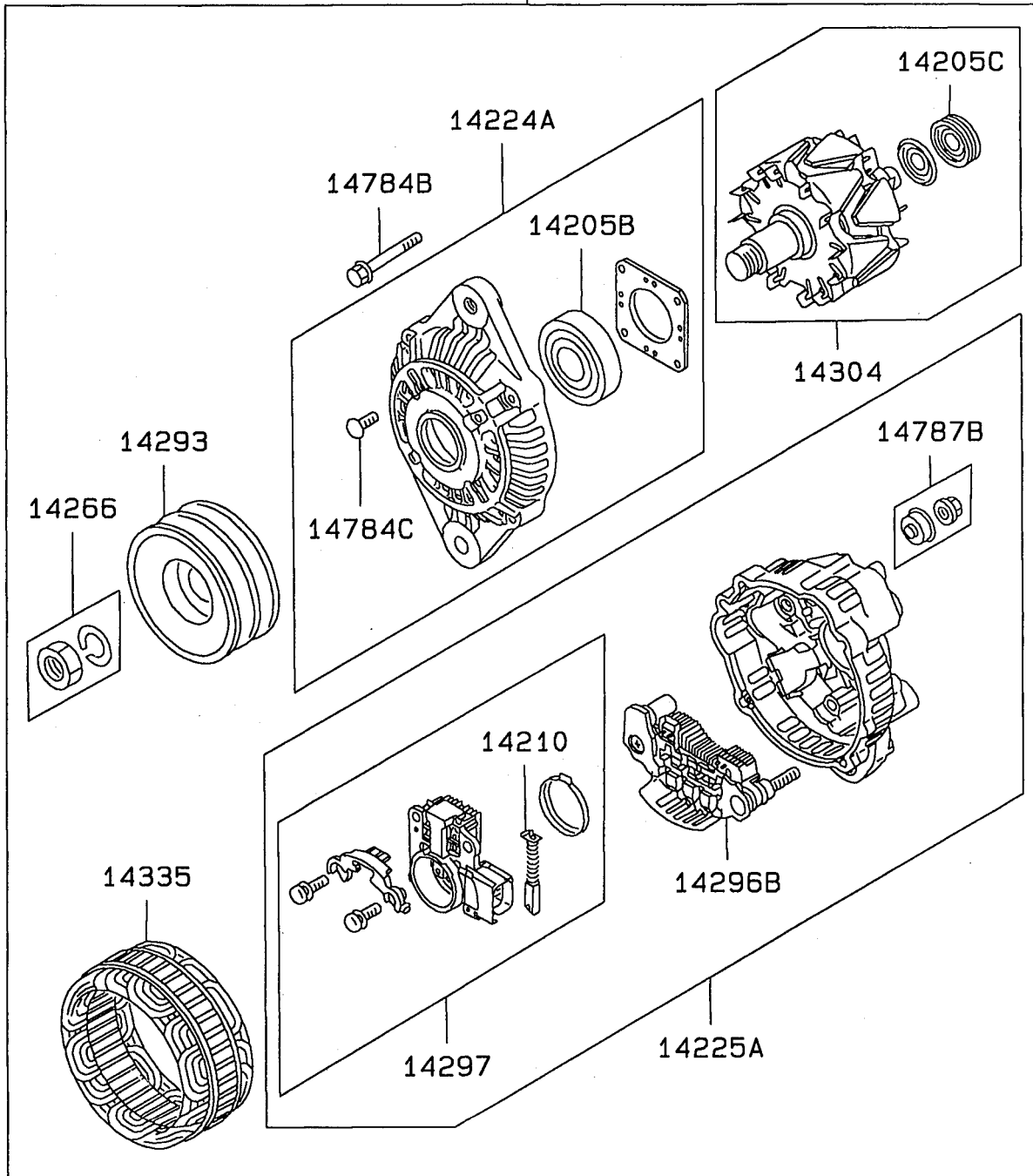


2R530B

16-110 ALTERNATOR & REGULATOR

INNER PARTS

14200A



2R540B

## 54 -620 FUSE & RELAY BOX

品名コード PNC	型式 MODEL TYPE	適用 DESCRIPTION	代 替 R E P	部品番号 PART NO ( 代替部番 ) ( REP P/NO)	個 数 Q T Y	備 考 REMARKS
<b>14298D</b>	RELAY, ALTERNATOR SAFETY					
9507・1-	<b>6D340</b> CTYJO1000			<b>ME077148</b>	1	
9607・1-	CTYJO1511			<b>ME077148</b>	1	
<b>82746</b>	RELAY, INTAKE AIR HEATER					
9507・1-	<b>6D340</b> CTYJO1000			<b>ME067626</b>	1	
9607・1-	CTYJO1511			<b>ME067626</b>	1	
<b>82985</b>	FUSE, RELAY					
9507・1-	<b>6D340</b> CTYJO1000			<b>ME067637</b>	1	BLADE TYPE, 164A
9607・1-	CTYJO1511			<b>ME067637</b>	1	BLADE TYPE, 164A

CLICK HERE TO **DOWNLOAD** THE COMPLETE MANUAL

- Thank you very much for reading the preview of the manual.
- You can download the complete manual from: [www.heydownloads.com](http://www.heydownloads.com) by clicking the link below



- Please note: If there is no response to CLICKING the link, please download this PDF first and then click on it.

CLICK HERE TO **DOWNLOAD** THE COMPLETE MANUAL