



kemper



Technik – mit der Sie rechnen können
Technology you can depend on
La Technique sur laquelle vous pouvez compter

MÄHVORSATZ ROTARY CROP HEADER TÊTE DE RÉCOLTE

375



- **ERSATZTEILLISTE**
- **Spare parts list**
- **Liste de pièces détachées**

Ausgabe E 0905
Nr.: 87050

190

ab SN 190 – 107407

Maschinenfabrik KEMPER GmbH & Co. KG • D- 48694 Stadtlohn

Postfach 1352 • Telefon : +49 (0) 25 63 / 88-0

E-mail: Info@Kemper-Stadtlohn.de

Internet: www.kemper-stadtlohn.de

CLICK HERE TO **DOWNLOAD** THE COMPLETE MANUAL

- Thank you very much for reading the preview of the manual.
- You can download the complete manual from: www.heydownloads.com by clicking the link below



- Please note: If there is no response to CLICKING the link, please download this PDF first and then click on it.

CLICK HERE TO **DOWNLOAD** THE COMPLETE MANUAL

Anbaurahmen CX

Blatt-Nr.: 190_00007

Ausgabe: 0704

Bild-Nr.	Ersatz- Teil-Nr.	Benennung	Stückz pr. Gr.	Bemerkung
01	33529	SCHRAUBE	2	
02	89595	SPERRKANTSCHIEBE	2	
03	67639	SCHEIBE	2	
04	91502	WELLE	2	
05	09869	STUETZSCHEIBE	2	
06	29460	NILOS-RING	4	
07	05119	KEGELROLLENLAGER	4	
08	91501	ROLLE	2	
09	13432	PASSSCHEIBE	2	
10	91503	SCHEIBE	2	
11	92218	MUTTER	2	
12	45047	SCHMIERNIPPEL	2	
13	90575	ANBAURAHMEN	1	
14	90576	TRAGRAHMEN	1	
15	Z75927	ZUGFEDER	2	
16	H127583	AUGENSCHRAUBE	2	
17	12027	MUTTER	4	
18	05501	SCHEIBE	6	
19	05649	SCHRAUBE	4	
20	04735	SCHEIBE	8	
21	04615	MUTTER	4	
22	90445	LASCHE	2	
23	85369	ROHR	2	
24	43180	SCHRAUBE	2	
25	32278	MUTTER	2	

Antrieb Claas 492

Blatt-Nr.: 190_00017

Ausgabe: 0905

Bild-Nr.	Ersatz- Teil-Nr.	Benennung	Stückz pr. Gr.	Bemerkung
01	84513	SCHALTGETRIEBE	1	
02	19M10058	ZYLINDERSCHRAUBE	8	
03	LCA40940	FEDERRING	8	
04	LCA50525	ETIKETT	1	
05	88584	SCHUTZROHR	1	
06	88575	SCHUTZBLECH	1	
07	09753	BUCHSE	2	
08	19M9601	SCHRAUBE	2	
09	LCA72740	SPERRKANTSCHIEBE	2	
10	66218	SPERRZAHNSCHRAUBE	4	
11	88577	SCHUTZBLECH	1	
12	24M7509	SCHEIBE	2	
13	86280	GELENKWELLE	1	Bis SN 111801
	LCA99004	GELENKWELLE	1	Ab SN 111802

Einzugstrommeln – Messerrotoren

Bild-Nr.	Ersatz- Teil-Nr.	Benennung	Stückz pr. Gr.	Bemerkung
01	90965	TROMMEL	5	INCL KEYS 3,4,5,7,8,9
02	90964	TROMMEL	5	INCL KEYS 3,4,5,7,8,9
03	04734	SECHSKANTSCHRAUBE	AR	
04	71878	FEDERRING	AR	
05	77286	FLANSCH	10	
06	14151	SCHRAUBE	AR	
07	83254	RAEUMER	10	
08	70937	RAEUMER	10	
09	69560	RAEUMER	10	
10	76763	ROTOR	5	(B) RH
	79788	ROTOR	5	(A) RH
11	76762	ROTOR	5	(B) LH
	79787	ROTOR	5	(A) LH
12	87284	RAEUMER	AR	(E)
13	57762	SCHRAUBE	AR	
14	04741	UNTERLEGSCHIEBE	AR	
15	85837	SICHERUNGSMUTTER	40	
16	67736	SCHRAUBE	AR	
17	56444	SCHRAUBE	AR	
18	69947	SCHRAUBE	140	
19	43783	SCHRAUBE	AR	
20	67746	MESSER	20	(B) LH
	78231	MESSER	20	(A) LH
21	72851	RAEUMER	10	LH
22	69805	RAEUMER	10	LH
23	03422	SICHERUNGSMUTTER	AR	
24	72050	SICHERUNGSMUTTER	AR	
25	04615	SICHERUNGSMUTTER	AR	
26	04735	UNTERLEGSCHIEBE	AR	
27	76374	LASCHE	40	
28	69806	RAEUMER	10	RH
29	72852	RAEUMER	10	RH
30	67746	MESSER	20	(B) RH
	78230	MESSER	20	(A) RH
31	90654	ZAHN	AR	(C)
	90655	ZAHN	AR	(D)
32	08099	SECHSKANTSCHRAUBE	AR	

(A) COATED
 ENDUIT
 BESCHICHTET
 RIVESTITO
 CUBIERTO

(B) UNCOATED
 NON ENDUIT
 UNBESCHICHTET
 NON RIVESTITO
 NO CUBIERTO

(C) CLOCKWISE ROTATING
 ROTATION A DROITE
 RECHTSDREHEND
 ROTAZIONE A DESTRA
 ROTACION A DERECHA

(D) ANTI-CLOCKWISE ROTATING
 ROTATION A GAUCHE
 LINKSDREHEND
 ROTAZIONE A SINISTRA
 ROTACION A IZQUIERDA

(E) ONE SERVICE KIT IS FOR FOUR GATHERER DRUMS
 UN KIT D'ENTRETIEN POUR QUATRE TAMBOURS D'ALIMENTATION
 EIN SERVICE-SET IST FUER VIER EINZUGSTROMMELN
 UN KIT DI SERVIZION PER QUATTRO TAMBURI DI RACCOLTA
 UN CONJUNTO DE MANTENIMIENTO PARA CUATRO TAMBORES DE ALIMENTACION

Mitteltisch

Blatt-Nr.: 190_00037

Ausgabe: 0704

Bild-Nr.	Ersatz- Teil-Nr.	Benennung	Stückz pr. Gr.	Bemerkung
01	04735	UNTERLEGSCHNEIBE	AR	
02	04218	FEDERRING	AR	
03	35519	SECHSKANTSCHRAUBE	4	
04	66175	LEISTE	1	Bis SN 112488
05	96293	ABDECKUNG	1	INCL KEY 04
06	90642	FOERDERSCHNECKE	2	
07	04615	SICHERUNGSMUTTER	AR	
08	92267	FOERDERSCHNECKE	1	LH
09	03M7152	SCHRAUBE	6	
10	85570	ABDECKUNG	1	
11	04220	SECHSKANTSCHRAUBE	6	
12	03734	FEDERRING	AR	
13	04741	UNTERLEGSCHNEIBE	AR	
14	04734	SECHSKANTSCHRAUBE	AR	
15	05823	UNTERLEGSCHNEIBE	AR	
16	82978	SCHRAUBE	AR	
17	92268	FOERDERSCHNECKE	1	RH
18	76680	STUETZE	1	
19	04696	SICHERUNGSMUTTER	AR	
20	05497	UNTERLEGSCHNEIBE	AR	
21	76678	LASCHE	5	
22	33671	SECHSKANTSCHRAUBE	10	
23	05505	UNTERLEGSCHNEIBE	AR	
24	76665	OESE	1	
25	03532	SPLINT	2	
26	76679	BOLZEN	1	
27	32279	SECHSKANTSCHRAUBE	2	
28	12029	FEDERRING	AR	
29	03740	SECHSKANTSCHRAUBE	2	
30	04201	FEDERRING	AR	
31	04221	MUTTER	6	
32	12123	UNTERLEGSCHNEIBE	6	
34	28919	UNTERLEGSCHNEIBE	6	

Blattheber

Blatt-Nr.: 190_00047

Ausgabe: 0808

Bild-Nr.	Ersatz- Teil-Nr.	Benennung	Stückz pr. Gr.	Bemerkung
01	77468	BLATTHEBER	1	LH
	77469	BLATTHEBER	1	RH
	96892	BLATTHEBER	1	LH CLAAS 494
	96893	BLATTHEBER	1	RH CLASS 494
02	72091	DECKEL	1	LH
	72092	DECKEL	1	RH
03	33671	SECHSKANTSCHRAUBE	2	
04	74245	DECKEL	2	
05	64556	SCHRAUBE	4	
06	42074	SCHNORRSICHERUNG	4	
07	71308	BUECHSE	4	
08	04227	SECHSKANTSCHRAUBE	4	
09	04201	FEDERRING	4	
10	08099	SECHSKANTSCHRAUBE	10	
11	04615	SICHERUNGSMUTTER	2	
12	05639	SECHSKANTSCHRAUBE	4	
13	03734	FEDERRING	4	
14	04741	UNTERLEGSCHIEBE	2	
15	04696	SICHERUNGSMUTTER	2	
16	72134	WINKEL	2	
17	67550	TEILERSPITZE	1	LH
	67551	TEILERSPITZE	1	RH
18	12051	UNTERLEGSCHIEBE	2	
19	71878	SPERRKANTSCHIEBE	AR	

CLICK HERE TO **DOWNLOAD** THE COMPLETE MANUAL

- Thank you very much for reading the preview of the manual.
- You can download the complete manual from: www.heydownloads.com by clicking the link below



- Please note: If there is no response to CLICKING the link, please download this PDF first and then click on it.

CLICK HERE TO **DOWNLOAD** THE COMPLETE MANUAL

Hydraulische Aushebung

Blatt-Nr.: 190_00055

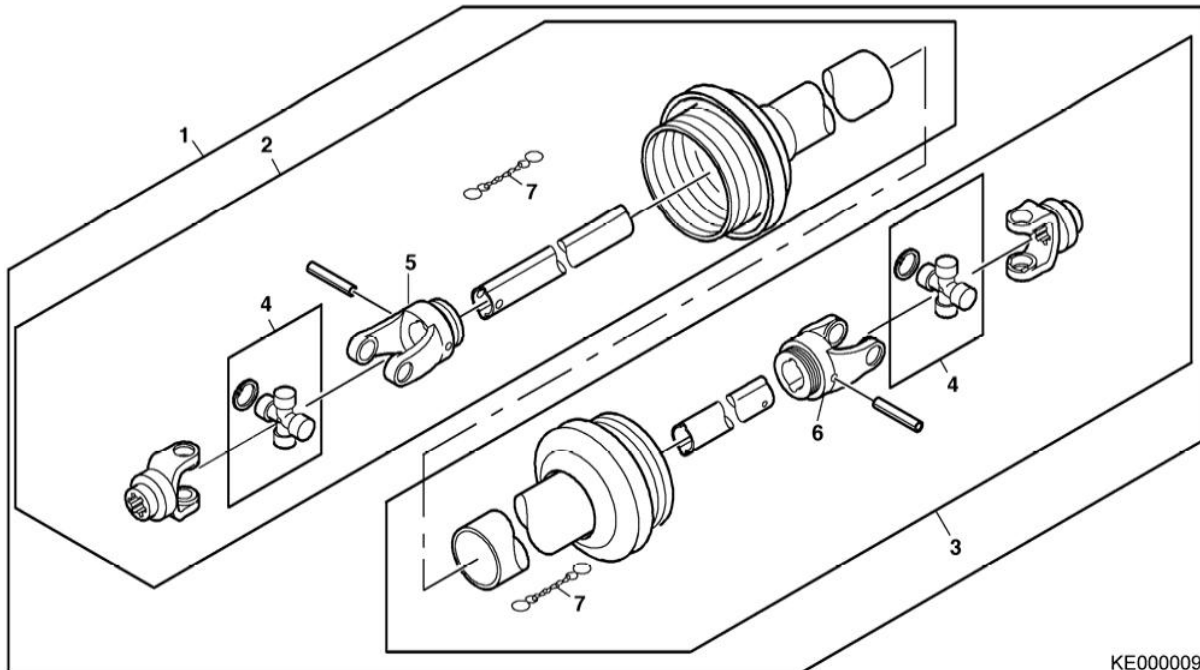
Ausgabe: 0704

Bild-Nr.	Ersatz- Teil-Nr.	Benennung	Stückz pr. Gr.	Bemerkung
01	77455	HYDRAULIKZYLINDER	2	
02	74005	HYDRAULIKZYLINDER	2	
03	51442	HYDRAULIKSCHLAUCH	4	
04	86252	HYDRAULIKSCHLAUCH	2	
05	78801	HYDRAULIKROHR	1	LH
06	78802	HYDRAULIKROHR	1	RH
07	40165	FITTING	8	
08	40287	O-RING	AR	
09	64956	DROSSEL	2	
10	74848	ANSCHLUSSVERSCHRAUBUNG	8	
11	51184	FITTING	6	
12	03338	KLEMME	2	
13	12050	SECHSKANTSCHRAUBE	2	
14	03455	FEDERRING	9	
15	12050	SECHSKANTSCHRAUBE	7	
16	04222	MUTTER	4	
17	66621	BUCHSE	2	
18	54131	SECHSKANTSCHRAUBE	12	
19	67043	FITTING	2	
20	67044	FITTING	2	
21	66910	FITTING	2	
22	67042	RUECKSCHLAGVENTIL	4	
23	45047	SCHMIERNIPPEL	2	
24	62134	SCHRAUBE	4	
25	04741	UNTERLEGSSCHEIBE	4	
26	45211	BUECHSE	2	
27	44646	KABELBINDER	1	
28	04201	FEDERRING	12	
29	05497	UNTERLEGSSCHEIBE	12	
30	69756	SPANNSTIFT	12	
31	71496	BOLZEN	2	
32	77861	FITTING	2	
33	77860	FITTING	4	
34	77859	FITTING	2	
35	74303	PLATTE	2	
36	77075	PLATTE	1	LH
37	77494	PLATTE	1	RH
38	77486	BOLZEN	2	
39	65152	HYDRAULIKSCHLAUCH	4	
40	68467	HYDRAULIK-KUPPLUNGSSTECKER	2	CLAAS
	48680	HYDRAULIK-KUPPLUNGSSTECKER	2	CNH , KRONE
41	68462	STAUBSCHUTZ ROT	1	CLAAS
	68463	STAUBSCHUTZ BLAU	1	CLAAS
	04409	STAUBSCHUTZ ROT	1	CNH , KRONE
	39987	STAUBSCHUTZ BLAU	1	CNH , KRONE
42	68474	HYDRAULIKSCHLAUCH KPL. BLAU	1	CLAAS
	65545	HYDRAULIKSCHLAUCH KPL. BLAU	1	CNH , KRONE
43	68473	HYDRAULIKSCHLAUCH KPL. ROT	1	CLAAS
	55405	HYDRAULIKSCHLAUCH KPL. ROT	1	CNH , KRONE
44	40151	HYDRAULIKSCHLAUCH	4	
45	63595	WINKELVERSCHRAUBUNG	2	
46	51185	WINKELVERSCHRAUBUNG	4	
47	77496	HYDRAULIKROHR	2	
48	51233	BUCHSE	2	
....	71566	HYDR.ZYLINDER-REP.SATZ	2	(FOR 74005)
....	77858	HYDR.ZYLINDER-REP.SATZ	2	(FOR 77455)

Gelenkwelle KRONE

Blatt-Nr.: 190_00065

Ausgabe: 0704



KE000009

Bild-Nr.	Ersatz-Teil-Nr.	Benennung	Stückz pr. Gr.	Bemerkung
01	94129	GELENKWELLE MIT SCHUTZ	1	
02	94843	INNERE GELENKWELLENHAELFTE	1	
03	94844	AEUSSERE GELENKWELLENHAELFTE	1	
04	48316	KREUZGARNITUR KPL.	2	
05	48497	RILLENGABEL	1	
06	48498	RILLENGABEL	1	
07	12371	HALTEKETTE	2	

Stirnradgetriebe für Einzugstrommel

Blatt-Nr.: 190_00075

Ausgabe: 0704

Bild-Nr.	Ersatz- Teil-Nr.	Benennung	Stückz pr. Gr.	Bemerkung
01	.	GETRIEBE	5	(B) ASSY, INCL KEYS 3, 5
02	.	GETRIEBE	5	(A) ASSY, INCL KEYS 4, 5
03	92412	GETRIEBE	4	(B)
04	92411	GETRIEBE	4	(A)
05	92408	STIRNRADTRIEB	10	
06	77644	ENTLUEFTUNGSVENTIL	1	(C)
07	72306	DICHTRING	1	(C)
08	93837	GETRIEBE	1	(B) (C)
09	93836	GETRIEBE	1	(A) (C)

(A) ANTI-CLOCKWISE ROTATING
ROTATION A GAUCHE
LINKSDREHEND
ROTAZIONE A SINISTRA
ROTACION A IZQUIERDA

(B) CLOCKWISE ROTATING
ROTATION A DROITE
RECHTSDREHEND
ROTAZIONE A DESTRA
ROTACION A DERECHA

(C) ITEMS 6 AND 7 FOR BOTH OUTER DRIVES 8 AND 9 ONLY
LES POSITIONS 6 ET 7 NE CONCERNENT QUE LES ENTRAINEMENTS EXTERIEURS 8 ET 9
POS. 6 UND 7 GILT NUR FUER DIE BEIDEN AEUSSEREN GETRIEBE 8 UND 9
ELEMENTI 6 E 7 SOLO PER ENTRAMBI I COMANDI ESTERNI 8 E 9
PIEZAS 6 Y 7 SOLO PARA TRANSMISIONES EXTERIORES 8 Y 9

Winkelgetriebe für Querförderertrommel

Bild-Nr.	Ersatz- Teil-Nr.	Benennung	Stückz pr. Gr.	Bemerkung
01	71904	MUTTER	1	
02	70140	FLANSCH	1	
03	71898	RADIALDICHRING	1	
04	11817	SICHERUNGSRING	3	
05	38672	PASSSCHEIBE	3	TK = 1,0 MM
06	28028	PASSSCHEIBE	AR	TK = 0,1 MM
	28030	PASSSCHEIBE	AR	TK = 0,3 MM
	55473	PASSSCHEIBE	AR	TK = 0,5 MM
07	38328	KUGELLAGER	1	
08	70199	WELLE	1	
09	72286	SCHEIBE	2	
10	75171	KEGELRAD	AR	
11	73175	ZAHNRAD	1	Z = 37, NSEP (ORD75171)
12	70200	KUPPLUNGSMITNEHMERSCHEIBE	1	
13	71897	SPRENGRING	1	
14	27892	KUGELLAGER	1	
15	09570	PASSSCHEIBE	AR	TK = 0,1 MM
	11658	PASSSCHEIBE	AR	TK = 0,5 MM
	11682	PASSSCHEIBE	AR	TK = 0,3 MM
16	37594	SICHERUNGSRING	1	
17	13223	DRUCKFEDER	12	
18	13224	DRUCKFEDER	12	
19	56102	NOCKEN	12	
20	.	GEHAEUSE	1	(A) NSEP (ORD84927)
21	.	GEHAEUSE	1	(B) NSEP (ORD84927)
22	84927	GEHAEUSE	1	(C)

(A) HOUSING, UPPER PART
BOITIER, PARTIE SUPERIEURE
GEHAEUSE, OBERTEIL
SCATOLA, PARTE SUPERIORE
CAJA, PARTE SUPERIOR

(B) HOUSING, LOWER PART
BOITIER, PARTIE INFERIEURE
GEHAEUSE, UNTERTEIL
SCATOLA, PARTE INFERIORE
CAJA, PARTE INFERIOR

(C) HOUSING PARTS ONLY (BOLTED COMPLETELY)
ELEMENTS ENTIEREMENT VISSÉS DU BOITIER
NUR GEHAEUSETEILE KOMPLETT VERSCHRAUBT
SOLO ELEMENTI SCATOLA (AVVITATI COMPLETAMENTE)
SOLO COMPONENTES DEL CONJUNTO (COMPLETAMENTE ATORNILLADOS)

Schaltgetriebe CL 492 - 494

Blatt-Nr.: 190_00095

Ausgabe: 0704

Bild-Nr.	Ersatz- Teil-Nr.	Benennung	Stückz pr. Gr.	Bemerkung
01	30567	VERSCHLUSSCHRAUBE	1	
02	05813	DICHTRING	1	
03	03435	DICHTRING	1	
04	63274	VERSCHLUSSCHRAUBE	1	
05	73062	ENTLUEFTUNGSVENTIL	1	
06	92101	VERSCHLUSSKAPPE	1	
07	84492	KEGELRAD	1	
08	JD10063	KEGELROLLENLAGER	2	
09	92110	PASSSCHEIBE	2	
10	92109	PASSSCHEIBE	2	
11	92108	PASSSCHEIBE	4	
12	49076	SICHERUNGSRING	3	
13	24M7516	PASSSCHEIBE	1	TK = 2
14	07032	PASSSCHEIBE	1	TK = 0,5
15	07031	PASSSCHEIBE	1	TK = 0,3
16	07030	PASSSCHEIBE	2	TK = 0,1
17	07029	SICHERUNGSRING	1	
18	73467	RADIALDICHTRING	1	

Winkelgetriebe KRONE

Blatt-Nr.: 190_00105

Ausgabe: 0704

Bild-Nr.	Ersatz- Teil-Nr.	Benennung	Stückz pr. Gr.	Bemerkung
01	92415	GEHAEUSE	1	
02	92416	LAGERDECKEL	1	
03	92417	PROFILWELLE	1	
04	92418	KEGELRAD	1	NSEP ORD/W 92419
05	92419	KEGELRAD	1	NSEP ORD/W 92418
06	92420	LAUFRING	1	
07	92421	FLANSCHROHR	1	
08	05117	KEGELROLLENLAGER	1	
09	AL27469	KEGELROLLENLAGER	1	
10	63236	KEGELROLLENLAGER	1	
11	36204	KEGELROLLENLAGER	1	
12	58672	SICHERUNGSRING	1	
13	40M7347	SICHERUNGSRING	1	
14	05399	SICHERUNGSRING	1	
15	49076	SICHERUNGSRING	1	
16	73045	WELLENDICHTRING	1	
17	67046	WELLENDICHTRING	1	
18	67256	O-RING	1	
19	49075	VERSCHLUSSKAPPE	1	
20	65886	VERSCHLUSSKAPPE	1	
21	94853	STUETZSCHEIBE	1	
22	94849	PASSSCHEIBE	1	
23	94850	PASSSCHEIBE	2	
24	12227	PASSSCHEIBE	1	
25	12226	PASSSCHEIBE	1	
26	12225	PASSSCHEIBE	2	
27	11712	STUETZSCHEIBE	1	
28	94851	PASSSCHEIBE	1	
29	92109	PASSSCHEIBE	2	
30	92108	PASSSCHEIBE	4	
31	94852	STUETZSCHEIBE	2	
32	51937	ZYLINDERSCHRAUBE	8	
33	61702	ZYLINDERSCHRAUBE	8	
34	73062	ENTLUEFTUNGSVENTIL	1	
35	11657	VERSCHLUSSSCHRAUBE	1	
36	03435	DICHTRING	1	
37	30567	VERSCHLUSSSCHRAUBE	1	
38	05813	DICHTRING	1	
39	92104	PASSSCHEIBE	1	
40	92103	PASSSCHEIBE	1	
41	92102	PASSSCHEIBE	2	

CLICK HERE TO **DOWNLOAD** THE COMPLETE MANUAL

- Thank you very much for reading the preview of the manual.
- You can download the complete manual from: www.heydownloads.com by clicking the link below



- Please note: If there is no response to CLICKING the link, please download this PDF first and then click on it.

CLICK HERE TO **DOWNLOAD** THE COMPLETE MANUAL