

Technik – mit der Sie rechnen können
Technology you can depend on
La Technique sur laquelle vous pouvez compter

MÄHVORSATZ ROTARY CROP HEADER TÊTE DE RÉCOLTE

360



- **ERSATZTEILLISTE**
- **Spare parts list**
- **Liste de pièces détachées**

Ausgabe E 1001
Nr.: 87048

188

ab SN 188 - 108117

Maschinenfabrik KEMPER GmbH & Co. KG • D- 48694 Stadtlohn

Postfach 1352 • Telefon : +49 (0) 25 63 / 88-0

E-mail: Info@Kemper-Stadtlohn.de

Internet: www.kemper-stadtlohn.de

CLICK HERE TO **DOWNLOAD** THE COMPLETE MANUAL

- Thank you very much for reading the preview of the manual.
- You can download the complete manual from: www.heydownloads.com by clicking the link below



- Please note: If there is no response to CLICKING the link, please download this PDF first and then click on it.

CLICK HERE TO **DOWNLOAD** THE COMPLETE MANUAL

Anbaurahmen Claas 491 – 494Blatt-Nr.: **188_0007**

Ausgabe: 1005

Bild-Nr.	Ersatz- Teil-Nr.	Benennung	Stückz pr. Gr.	Bemerkung
01	91909	STUETZE	1	LH
02	91910	STUETZE	1	RH
03	90844	KETTE	2	
04	90585	HALTERUNG	1	
05	87590	BRUECKE	1	
06	90444	STREBE	2	
07	78625	KEGELPFANNE	4	
08	91658	BUCHSE	2	
10	89874	BUCHSE	2	
11	75441	EINFUEHRBLECH	1	Bis SN 111801
	96098	EINFUEHRBLECH	1	Ab SN 111802
12	75442	EINFUEHRBLECH	1	Bis SN 111801
	96099	EINFUEHRBLECH	1	Ab SN 111802
13	72347	WINKELBLECH	1	Bis SN 111801
	96101	WINKELBLECH	1	Ab SN 111802
14	04696	MUTTER	2	
15	05497	SCHEIBE	2	
16	51967	SCHRAUBE	2	
17	05494	SCHEIBE	2	
18	03422	MUTTER	6	
19	60082	SCHRAUBE	2	
20	05725	MUTTER	4	
21	91678	SCHRAUBE	2	
22	72096	SCHRAUBSTOPFEN	8	
23	04220	SCHRAUBE	4	
25	04734	SCHRAUBE	6	
26	71878	SPERRKANTSCHHEIBE	6	
28	12028	SCHRAUBE	2	
29	12051	SCHEIBE	4	
31	32279	SCHRAUBE	10	
32	89595	SPERRKANTSCHHEIBE	12	
33	40760	MUTTER	2	
34	68820	SCHEIBE	1	
35	49996	FEDERRING	2	
36	05725	MUTTER	1	
37	91434	GEWINDEBOLZEN	1	
38	96498	CLAAS-WANNE	1	INFO 3612
39	50627	KUGELLAGER	4	
40	91911	ROLLE	2	
41	91908	BOLZEN	2	
42	74843	SICHERUNGSRING	4	
43	LCA99782	GUMMILEISTE	1	
44	99783	LEISTE	1	
45	03M7393	FLACHRUNDSCHRAUBE	6	

Schutzvorrichtung CX

Blatt-Nr.: 188_00017

Ausgabe: 0704

Bild-Nr.	Ersatz- Teil-Nr.	Benennung	Stückz pr. Gr.	Bemerkung
101	85094	BUEGEL	1	
102	85095	WINKEL	1	
103	75096	BUCHSE	2	
105	84705	SCHUTZ	1	
106	05639	SECHSKANTSCHRAUBE	2	
107	04225	SECHSKANTSCHRAUBE	2	
108	35768	SECHSKANTSCHRAUBE	2	
109	05494	SCHEIBE	6	
110	03734	FERERRING	6	

Antrieb FX

Blatt-Nr.: 188_0027

Ausgabe: 0704

Bild-Nr.	Ersatz- Teil-Nr.	Benennung	Stückz pr. Gr.	Bemerkung
01	40940	FEDERRING	16	
02	66704	RUECKSTRAHLER	1	
03	69428	SCHALTGETRIEBE	1	
04	69998	FLANSCHROHR	1	
05	69250	GELENKWELLE	1	
06	19M9793	SCHRAUBE	16	
07	50525	AUFKLEBER	1	
08	65354	SCHUTZTOPF	1	
09	84698	SCHRAUBE	4	
10	62698	PROFILBUCHSE	1	
11	03998	SPANNHUELSE	1	

Messerrotoren – Service SetBlatt-Nr.: **188_00037**

Ausgabe: 0704

Bild-Nr.	Ersatz- Teil-Nr.	Benennung	Stückz pr. Gr.	Bemerkung
01	79040	TEILESATZ	1	(A) (C)
02	78553	TEILESATZ	1	(B) (C)
03	67746	MESSER	AR	(B) RH
	78230	MESSER	AR	(A) RH
04	67746	MESSER	AR	(B) LH
	78231	MESSER	AR	(A) LH
05	72050	SICHERUNGSMUTTER	AR	
06	56444	SCHRAUBE	AR	
07	43783	SCHRAUBE	AR	
08	69947	SCHRAUBE	AR	M8 X 16
09	76374	LASCHE	AR	
10	03422	SICHERUNGSMUTTER	AR	
11	69806	RAEUMER	AR	RH
12	69805	RAEUMER	AR	LH

(A) COATED
ENDUIT
BESCHICHTET
RIVESTITO
CUBIERTO

(B) UNCOATED
NON ENDUIT
UNBESCHICHTET
NON RIVESTITO
NO CUBIERTO

(C) ONE SERVICE KIT IS FOR TWO GATHERER DRUMS
UN KIT D'ENTRETIEN POUR DEUX TAMBOURS D'ALIMENTATION
EIN SERVICE-SET IST FUER ZWEI EINZUGSTROMMELN
UN KIT DI SERVIZIO PER DUE TAMBURI DI RACCOLTA
UN CONJUNTO DE MANTENIMIENTO PARA DOS TAMBORES DE ALIMENTACION

MitteltischBlatt-Nr.: **188_00047**

Ausgabe: 0704

Bild-Nr.	Ersatz- Teil-Nr.	Benennung	Stückz pr. Gr.	Bemerkung
01	04735	UNTERLEGSSCHEIBE	AR	
02	04218	FEDERRING	AR	
03	35519	SECHSKANTSCHRAUBE	4	
04	66175	LEISTE	1	Bis SN 112488
05	96293	ABDECKUNG	1	INCL KEY 4
06	90642	FOERDERSCHNECKE	2	
07	04615	SICHERUNGSMUTTER	AR	
08	92267	FOERDERSCHNECKE	1	LH
09	03M7152	SCHRAUBE	6	
10	85570	ABDECKUNG	1	
11	04220	SECHSKANTSCHRAUBE	6	
12	03734	FEDERRING	AR	
13	04741	UNTERLEGSSCHEIBE	AR	
14	04734	SECHSKANTSCHRAUBE	AR	
15	05823	UNTERLEGSSCHEIBE	AR	
16	82978	SCHRAUBE	AR	
17	92268	FOERDERSCHNECKE	1	RH
18	76680	STUETZE	1	
19	04696	SICHERUNGSMUTTER	AR	
20	05497	UNTERLEGSSCHEIBE	AR	
21	76678	LASCHE	5	
22	33671	SECHSKANTSCHRAUBE	10	
23	05505	UNTERLEGSSCHEIBE	AR	
24	76665	OESE	1	
25	03532	SPLINT	2	
26	76679	BOLZEN	1	
27	32279	SECHSKANTSCHRAUBE	2	
28	12029	FEDERRING	AR	
29	03740	SECHSKANTSCHRAUBE	2	
30	04201	FEDERRING	AR	
31	04221	MUTTER	6	
32	12123	UNTERLEGSSCHEIBE	6	
34	28919	UNTERLEGSSCHEIBE	6	

Vordruckbügel

Blatt-Nr.: 188_0057

Ausgabe: 0704

Bild-Nr.	Ersatz- Teil-Nr.	Benennung	Stückz pr. Gr.	Bemerkung
01	04201	FEDERRING	2	
02	04202	SECHSKANTSCHRAUBE	2	
03	04205	MUTTER	2	
04	19M9640	SECHSKANTSCHRAUBE	4	
05	04615	SICHERUNGSMUTTER	16	
06	04735	UNTERLEGSCHEIBE	4	
07	65184	SCHRAUBE	2	
08	05497	UNTERLEGSCHEIBE	4	
09	16300	KLEMME	2	
10	30262	SECHSKANTSCHRAUBE	2	
11	37485	SECHSKANTSCHRAUBE	4	
12	46240	SCHRAUBE	4	
13	66151	STOPFEN	6	
14	74250	RAHMENROHR	2	
15	87123	BUEGEL	1	LH
	87124	BUEGEL	1	RH
16	74253	SCHUTZ	2	
17	80912	BUEGEL	1	
18	74265	BUEGEL	1	

CLICK HERE TO **DOWNLOAD** THE COMPLETE MANUAL

- Thank you very much for reading the preview of the manual.
- You can download the complete manual from: www.heydownloads.com by clicking the link below



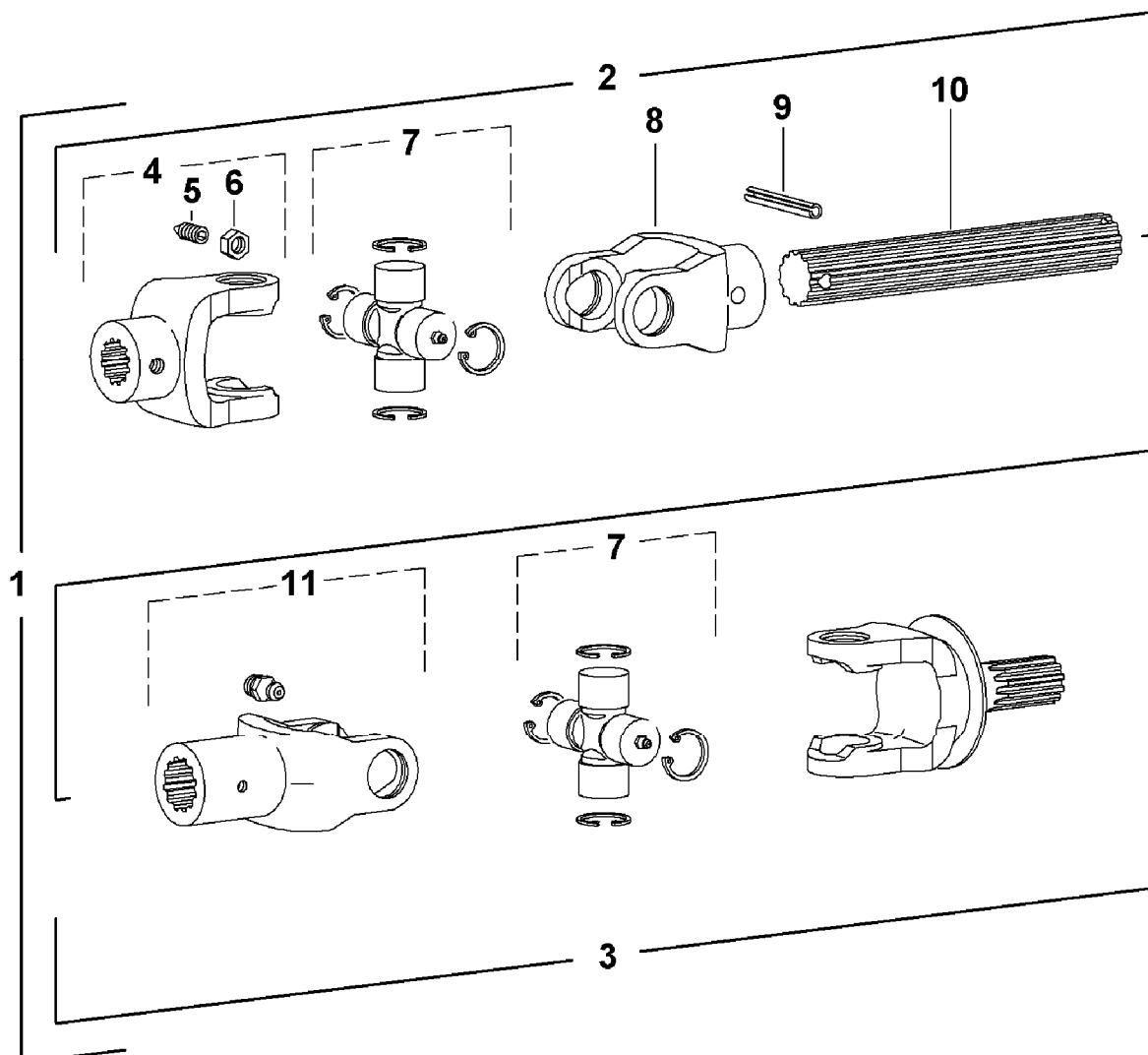
- Please note: If there is no response to CLICKING the link, please download this PDF first and then click on it.

CLICK HERE TO **DOWNLOAD** THE COMPLETE MANUAL

Gelenkwelle CLAAS 493 – 494

Blatt-Nr.: 188_0067

Ausgabe: 0808



KE000102

Bild-Nr.	Ersatz-Teil-Nr.	Benennung	Stückz pr. Gr.	Bemerkung
01	LCA96503	GELENKWELLE	1	
02	LCA96059	GELENKWELLENHAELFTE	1	
03	LCA96060	GELENKWELLENHAELFTE	1	
04	LCA89942	NABENGABEL KPL.	1	
05	LCA89169	GEWINDESTIFT	1	
06	14M7670	MUTTER	1	
07	LCA85627	KREUZGARNITUR	2	
08	LCA85628	NABENGABEL	1	
09	12155	SPANNHUELSE	1	
10	LCA68446	PROFILWELLE	1	
11	LCA89171	NABENGABEL	1	

Durchtrieb - Hauptantriebskupplung

Blatt-Nr.: 188_0077

Ausgabe: 0704

Bild-Nr.	Ersatz- Teil-Nr.	Benennung	Stückz pr. Gr.	Bemerkung
01	70300	RUTSCHKUPPLUNG	2	M = 800 NM
02	70165	BUECHSE	2	
03	11648	SICHERUNGSRING	2	
04	70125	WELLE	1	
05	78074	SCHUTZ	2	
06	04220	SECHSKANTSCHRAUBE	4	
07	03422	SICHERUNGSMUTTER	4	

Stirnradgetriebe für Einzugstrommel

Blatt-Nr.: 188_0087

Ausgabe: 0704

Bild-Nr.	Ersatz- Teil-Nr.	Benennung	Stückz pr. Gr.	Bemerkung
01	05538	SICHERUNGSRING	1	
02	73423	DECKEL	1	
03	72159	O-RING	1	
04	62497	PASSSCHEIBE	AR	TK = 0,1 MM
	65590	PASSSCHEIBE	AR	TK = 0,3 MM
	65591	PASSSCHEIBE	AR	TK = 0,5 MM
05	41499	SICHERUNGSRING	1	
06	13801	KEGELROLLENLAGER	1	
07	65586	NILOSRING	1	
08	73421	SCHEIBE	1	
09	73420	GERADSTIRNRAD	1	
10	65588	NADELLAGER	1	
11	81878	RITZELWELLE	1	FOR 92409
	81879	RITZELWELLE	1	FOR 92410
12	73422	ARRETIERUNG	3	
13	63242	DRUCKFEDER	3	

Stirnradwinkelgetriebe für Hauptantrieb links

Blatt-Nr.: 188_00097

Ausgabe: 1001

Bild-Nr.	Ersatz- Teil-Nr.	Benennung	Stückz pr. Gr.	Bemerkung
01	LCA94036	KEGELRADSATZ	1	
02	70117	GETRIEBEBEGEHAEUSE	1	
03	70118	GETRIEBEBEGEHAEUSE	1	
04	70124	DECKEL	1	
05	72320	RADIALDICHRING	1	
06	66744	ZYLINDERSCHRAUBE	AR	
07	57540	FEDERRING	19	
08	10659	RADIALDICHRING	1	
09	09569	SICHERUNGSRING	1	
10	09775	KUGELLAGER	1	
11	70130	BUECHSE	1	
12	56793	PASSSCHEIBE	AR	TK = 0,1 MM
	62761	PASSSCHEIBE	AR	TK = 0,5 MM
	62762	PASSSCHEIBE	AR	TK = 0,3 MM
13	58688	KUGELLAGER	1	
14	69673	STUETZSCHEIBE	1	
15	70129	BUECHSE	1	
16	70128	ZAHNRAD	1	Z = 32
17	12228	SICHERUNGSRING	1	
18	42765	KUGELLAGER	1	
19	70119	WELLE	1	
20	42760	PASSSCHEIBE	AR	TK = 0,1 MM
	55478	PASSSCHEIBE	AR	TK = 0,3 MM
	55479	PASSSCHEIBE	AR	TK = 0,5 MM
21	05379	KUGELLAGER	1	
22	57939	LAGERLAUFRING	1	
23	64573	RADIALDICHRING	1	
24	65598	KEGELROLLENLAGER	2	
25	69672	STUETZSCHEIBE	AR	TK = 2,5 MM
26	05399	SICHERUNGSRING	1	
27	10496	SPANNSTIFT	2	8 X 40 MM
28	69633	ZAHNRAD	1	Z = 22
29	69636	BOLZEN	1	
30	67046	RADIALDICHRING	2	
31	27946	KUGELLAGER	2	
32	69634	ZAHNRAD	1	Z = 23
33	05813	DICHRING	2	
34	13976	ENTLUEFTUNGSVENTIL	1	
35	65879	VERSCHLUSSSCHRAUBE	1	
36	72436	SPANNSTIFT	2	
37	71922	SCHRAUBE	1	
38	57540	FEDERRING	19	
39	57539	SCHRAUBE	11	
40	30567	ABLASSSTOPFEN	1	

Schaltgetriebe CL 491 - 492 – 493 – 494

Blatt-Nr.: 188_00107

Ausgabe: 0704

Bild-Nr.	Ersatz- Teil-Nr.	Benennung	Stückz pr. Gr.	Bemerkung
01	73058	GEWINDESTIFT	1	
02	73048	DRUCKFEDER	1	
03	69450	DRUCKSTUECK	1	
04	84497	SCHALTWELLE	1	
05	53324	PASSFEDER	1	
06	37829	SICHERUNGSRING	2	
07	73043	PASSSCHEIBE	2	TK = 1
08	84501	SCHALTBUCHSE	1	
09	84498	SCHALTGABEL	1	
10	91699	VERSCHLUSSKAPPE	1	
11	84500	SCHALTWELLE KPL.	1	
12	84502	SCHALTHEBEL	1	
13	46913	SENKSCHRAUBE	1	
14	50608	SPANNHUELSE	1	
15	49060	WELLENDICHTRING	1	
16	28283	GEWINDESTIFT	1	

Winkelgetriebe KRONEBlatt-Nr.: **188_00117**

Ausgabe: 0704

Bild-Nr.	Ersatz- Teil-Nr.	Benennung	Stückz pr. Gr.	Bemerkung
01	92415	GEHAEUSE	1	
02	92416	LAGERDECKEL	1	
03	92417	PROFILWELLE	1	
04	92418	KEGELRAD	1	NSEP ORD/W 92419
05	92419	KEGELRAD	1	NSEP ORD/W 92418
06	92420	LAUFRING	1	
07	92421	FLANSCHROHR	1	
08	05117	KEGELROLLENLAGER	1	
09	AL27469	KEGELROLLENLAGER	1	
10	63236	KEGELROLLENLAGER	1	
11	36204	KEGELROLLENLAGER	1	
12	58672	SICHERUNGSRING	1	
13	40M7347	SICHERUNGSRING	1	
14	05399	SICHERUNGSRING	1	
15	49076	SICHERUNGSRING	1	
16	73045	WELLENDICHTRING	1	
17	67046	WELLENDICHTRING	1	
18	67256	O-RING	1	
19	49075	VERSCHLUSSKAPPE	1	
20	65886	VERSCHLUSSKAPPE	1	
21	94853	STUETZSCHEIBE	1	
22	94849	PASSSCHEIBE	1	
23	94850	PASSSCHEIBE	2	
24	12227	PASSSCHEIBE	1	
25	12226	PASSSCHEIBE	1	
26	12225	PASSSCHEIBE	2	
27	11712	STUETZSCHEIBE	1	
28	94851	PASSSCHEIBE	1	
29	92109	PASSSCHEIBE	2	
30	92108	PASSSCHEIBE	4	
31	94852	STUETZSCHEIBE	2	
32	51937	ZYLINDERSCHRAUBE	8	
33	61702	ZYLINDERSCHRAUBE	8	
34	73062	ENTLUEFTUNGSVENTIL	1	
35	11657	VERSCHLUSSSCHRAUBE	1	
36	03435	DICHTRING	1	
37	30567	VERSCHLUSSSCHRAUBE	1	
38	05813	DICHTRING	1	
39	92104	PASSSCHEIBE	1	
40	92103	PASSSCHEIBE	1	
41	92102	PASSSCHEIBE	2	

Bild-Nr.	Ersatz- Teil-Nr.	Benennung	Stückz pr. Gr.	Bemerkung
01	LCA90813	HALTER	1	LH
02	LCA90814	HALTER	1	RH
03	LCA90825	BOLZEN KPL.	1	
04	LCA96081	ABDECKBLECH	1	LH
05	LCA96082	ABDECKBLECH	1	RH
06	LCA92636	ZYLINDER AUTO CONTUR	1	
07	LCA86960	DICHTUNGSSATZ	1	
08	24M7488	SCHEIBE	8	
09	LCA83396	DORNNIET	4	
14	92128	ZYLINDERHALTER	1	
15	92127	ZYLINDERHALTER	1	
16	LCA92462	LASCHE	1	
17	LCA92470	BOLZEN KPL.	1	
18	LCA86480	BEFESTIGUNGSSCHELLE	12	
19	LCA94705	LASCHE	2	
20	14M7660	MUTTER	2	
25	LCA40176	DROSSEL	2	
26	LCA40287	O-RING	2	
27	99M7144	KLAPPSTECKER	2	
28	24M7540	SCHEIBE	4	
29	19M9682	SECHSKANTSCHRAUBE	4	
30	14M7659	MUTTER	4	
31	24M7508	SCHEIBE	8	
32	19M9593	SECHSKANTSCHRAUBE	4	
33	19M9650	SECHSKANTSCHRAUBE	2	
34	24M7491	SCHEIBE	6	
35	14M7670	MUTTER	4	
36	LCA72740	SPERRKANTSCHRAUBE	2	
37	LCA93729	ANSCHLAG	2	
38	19M9648	SECHSKANTSCHRAUBE	2	
39	03M7419	FLACHRUNDSCHRAUBE	2	
40	LCA97321	BLECH	1	LH
41	LCA97322	BLECH	1	RH
42	03M7417	FLACHRUNDSCHRAUBE	4	
43	24M7506	SCHEIBE	4	
44	14M7668	MUTTER	4	

CLICK HERE TO **DOWNLOAD** THE COMPLETE MANUAL

- Thank you very much for reading the preview of the manual.
- You can download the complete manual from: www.heydownloads.com by clicking the link below



- Please note: If there is no response to CLICKING the link, please download this PDF first and then click on it.

CLICK HERE TO **DOWNLOAD** THE COMPLETE MANUAL