

93315-00641

Apr.-2019

PARTS CATALOG

WHEEL LOADER

95Z7

EQUIPMENT COMPONENTS PARTS

Powered by ISUZU 6WG1 Engine

Serial No. 97J1-0101 ~

CLICK HERE TO **DOWNLOAD** THE COMPLETE MANUAL

- Thank you very much for reading the preview of the manual.
- You can download the complete manual from: www.heydownloads.com by clicking the link below

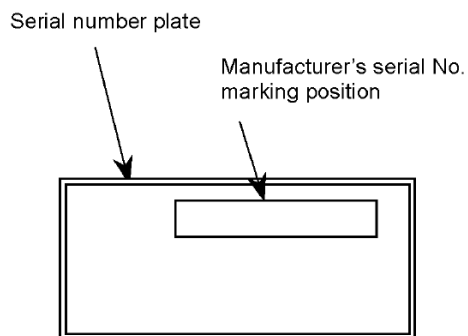
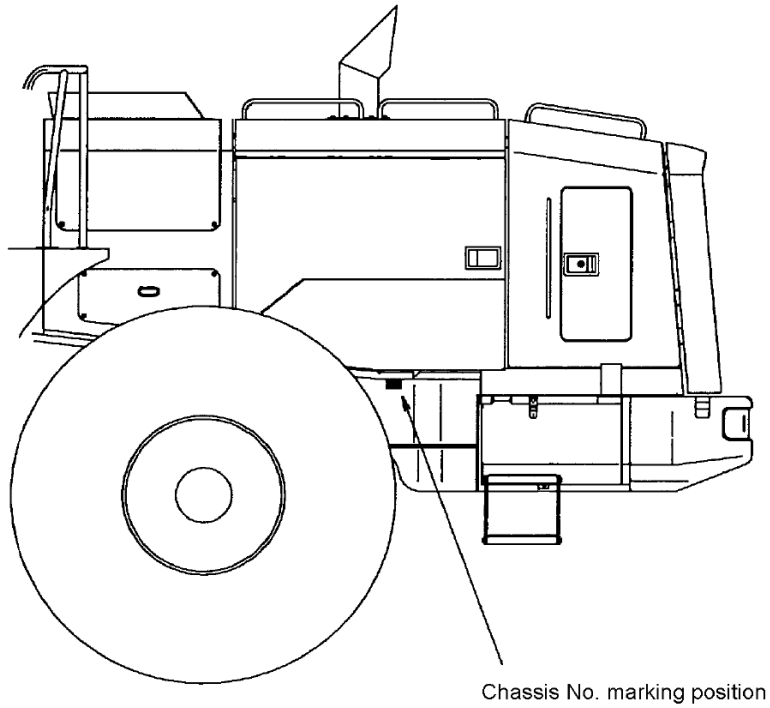


- Please note: If there is no response to CLICKING the link, please download this PDF first and then click on it.

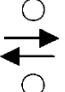

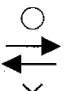
CLICK HERE TO **DOWNLOAD** THE COMPLETE MANUAL

Chassis No. and Manufacturer's Serial No.

1. The chassis No. and the manufacturer's serial No. are marked in the following positions:



Note: For the serial No. plate installation position, refer to the Marking group section.

- ⑦ SERIAL(A) • SERIAL(B) (SERIE (A) • SERIE (B)) (Zutreffende Fahrgestellnummern)
 SERIAL(A) (SERIE (A)): Gibt die erste zutreffende Fahrgestellnummer an.
 SERIAL(B) (SERIE (B)): Gibt die letzte zutreffende Fahrgestellnummer an.
 Der Drehmomentwandler, das Getriebe und die Kabine weichen von der Fahrgestellnummer ab. (Die angegebene Seriennummer gilt für die Komponente – nicht für die Maschine oder das Fahrgestell.)
- ⑧ REMARKS (BEMERKUNGEN): [N] (nicht verkäuflich)
 Nicht verkäufliche Teile sind mit „N“ gekennzeichnet.
- ⑨ REMARKS (BEMERKUNGEN): [P] (Teilekompatibilität)
 Die Teilekompatibilität wird mit Symbolen angegeben, wobei A, B und C folgende Bedeutung aufweisen:
- | | | | |
|--|------------|---|--------------------|
| [A] Ein neues Teil und ein herkömmliches Teil können miteinander ausgetauscht werden. | Neues Teil |  | Herkömmliches Teil |
| [B] Ein neues Teil und ein herkömmliches Teil können nicht miteinander ausgetauscht werden. | Neues Teil |  | Herkömmliches Teil |
| [C] Ein neues Teil ist eine Alternative für ein herkömmliches Teil. In diesem Fall kann ein herkömmliches Teil nicht mit einem neuen Teil ausgetauscht werden. | Neues Teil |  | Herkömmliches Teil |
- ⑩ REMARKS (BEMERKUNGEN): [D]
 [D] Gibt an, dass das Teil gelöscht wurde.
 [H] Gibt an, dass die Herstellung bzw. Lieferung des Teils eingestellt wurde. In diesem Fall wird direkt darunter ein Alternativteil angegeben.
- ⑪ REMARKS (BEMERKUNGEN): [(A)], [(B)], [(C)], [(D)]
 Die Symbole in dieser Spalte haben folgende Bedeutungen:
- (1) Baugruppentteile
 (a) 01 - : Kennzeichnet die Teile, die zu den Baugruppentteilen gehören.
 (b) Y01 - : Kennzeichnet die Baugruppentteile, die aus den Teilen 01,02-09 bestehen.
 [Beispiel 1] (Siehe Liste auf der vorhergehenden Seite)
 Für das Teil 1A 34256-20050 (vorderes Fahrgestell) ist in der Spalte „Remarks“ der Wert „Y01“ eingetragen. Dies bedeutet, dass das vordere Fahrgestell aus Teilen besteht, die den Wert 01 [41A und 42A] in der Spalte „Remarks“ aufweisen.
- (2) Bausatzteile
 (a) K1 - : Kennzeichnet die Teile, die zum Bausatz gehören.
 (b) QK1 - : Kennzeichnet einen Bausatz, der aus den Teilen K1 -, K2 - besteht.
- (3) Teil, das mit anderen Teilen kompatibel ist und ersetzt werden kann.
 (a) A1 - : Kennzeichnet Teile, die kompatibel sein müssen.
 (b) WA1~ : Kennzeichnet Teile, die kompatibel sind, wenn sie durch A1-Teile ersetzt werden.
 [Beispiel 2] (Siehe Liste auf der vorhergehenden Seite)
 Das Teil 3B 44344-70020 [WA1] kann das herkömmliche Teil 3A 44340-70210 nur ersetzen, wenn die Platte 4B 41605-41290 [A1] ebenfalls ersetzt wird.

Antes de utilizar

I. Introducción

El ámbito de aplicación de este catálogo de piezas está compuesto por los modelos que se indican en la cubierta.

No se incluyen piezas de especificaciones especiales.

Para motores, consulte el "Catálogo de piezas del motor (Engine Parts Catalog)" que se suministra por separado.

II. Cómo realizar pedidos de piezas

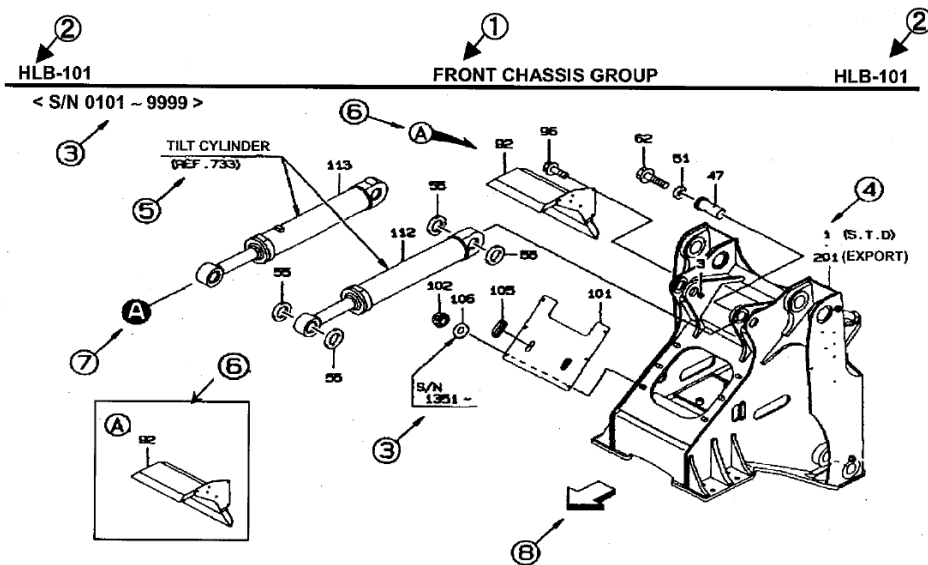
Cuando vaya a pedir una pieza, consulte las ilustraciones y las listas de este catálogo de piezas y notifique con claridad a nuestra compañía el nombre del modelo, el número de chasis, el número de pieza, el nombre de pieza, la cantidad necesaria, etc.

III. Cómo buscar en el catálogo de piezas

Las ilustraciones del catálogo muestran la "posición y la forma" de cada pieza en el rango requerido en los pedidos. Por lo tanto, las ilustraciones no siempre coinciden con las piezas reales.

1. Cómo buscar en las ilustraciones

A continuación, se muestra un ejemplo de ilustración que ayuda a entender cómo buscar en las ilustraciones.

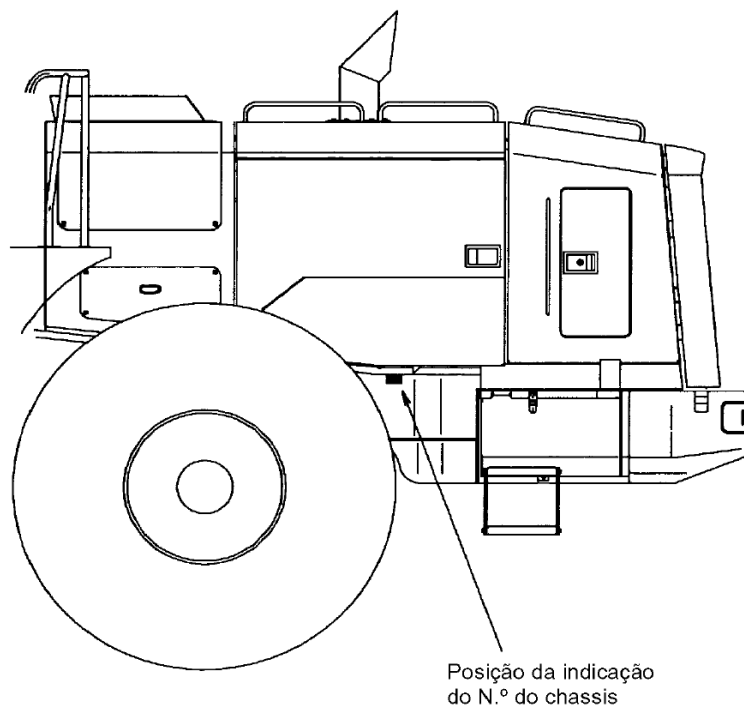


Los círculos numerados indican el siguiente contenido:

- ①, ② Código del modelo, número de sección y nombre de sección
- ③ Números de chasis aplicables (que indican los números de chasis de comienzo y fin de la aplicación.)
- ④ Símbolo (que se corresponde con la columna "SÍMBOLO" que aparece en la lista)
- ⑤ Símbolo de guía de las unidades relevantes
- ⑥ Símbolo de globo (que indica la presencia de una imagen detallada)
- ⑦ Símbolo de conexión (muestra donde un componente conecta con otro componente)
- ⑧ Símbolo de dirección (que señala la parte delantera de la máquina)

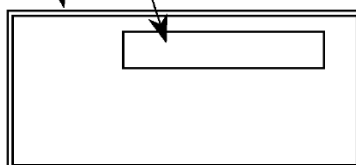
N.º do Chassis e N.º de Série do Fabricante

1. O N.º do chassis e o N.º de Série do Fabricante estão assinalados nas seguintes posições:



Placa com o número de série

Posição da indicação do N.º de série do fabricante

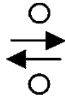
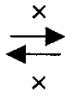
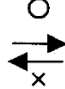


Nota: Para obter a posição de instalação da placa com o N.º de série, consulte a Secção de indicação.

- ⑦ SERİ(A) • SERİ(B) (geçerli şasi no'ları.)
SERİ(A) : Uygulamanın başladığı şasi no'yu gösterir
SERİ(B) : Uygulamanın bittiği şasi no'yu gösterir
Ancak, tork konvertörü, şanzıman ve kabin, şasi no'dan farklıdır (Gösterilen seri numarası parçaya aittir - araç veya şasiye ait değildir.)

- ⑧ AÇIKLAMALAR: [N] (satılmaz)
Satılık olmayan parçalar "N" ile gösterilmiştir.

- ⑨ AÇIKLAMALAR: [P] (parça uyumluluğu)
Parça uyumluluğu A, B ve C işaretleri ile gösterilmiştir, bunların anlamları:

[A] Yeni parça ile eski parça birbirinin yerini tam olarak alabilir.	YENİ		ESKİ
[B] Yeni parça ile eski parça birbirinin yerini alamaz.	YENİ		ESKİ
[C] Yeni parça eskisinin alternatifidir. Bu durumda, eski parça yeni parçanın yerini alamaz.	YENİ		ESKİ

- ⑩ AÇIKLAMALAR: [D]
[D] Parçanın silindiğini gösterir.
[H] Parçanın üretim veya tedarikinin durdurulduğunu gösterir.
Alternatif bir parça hemen altında gösterilir.

- ⑪ AÇIKLAMALAR: [(A)], [(B)], [(C)], [(D)]
Bu sütunda gösterilen işaretler aşağıdaki anlamlara gelir.

(1) Aksam parçaları

- (a) 01 - : Aksamın parçalarını oluşturan parçaları gösterir.
(b) Y01 - : 01,02-09 parçalarından oluşan aksam parçalarını gösterir.

[Örnek 1] (Önceki sayfada yer alan listeye bakın.)

1A 34256-20050 numaralı ön şasi parçasının Açıklamalar sütununda Y01 bulunmaktadır,
bunun anlamı Ön şasinin Açıklamalar sütununda 01[41A ve 42A] bulunan parçaları içerdiğiidir.

(2) Set parçaları

- (a) K1 - : Setin parçalarını oluşturan parçaları gösterir.
(b) QK1 - : K1 -, K2 - parçalarından oluşan seti gösterir.

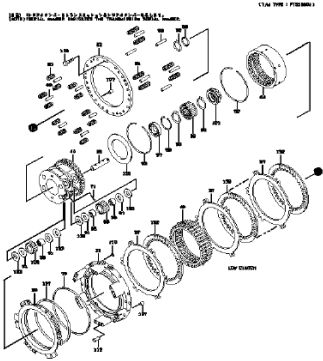
(3) İlgili diğer parçalarla değiştirildiğinde, birbirinin yerini alabilen parçalar.

- (a) A1 - : Parçaların birbirinin yerini alması için gerekli olan parçaları gösterir.
(b) WA1~ : A1 parçalarıyla değiştirildiğinde, birbirinin yerini alabilen parçaları gösterir.

[Örnek 2] (Önceki sayfada yer alan listeye bakın.)

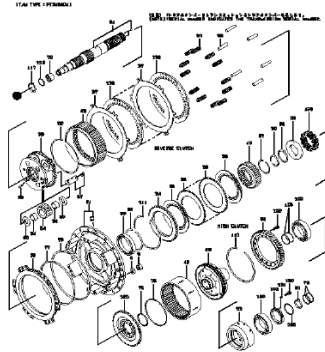
3B 44344-70020 [WA1] numaralı parça, 4B 41605-41290 [A1] plakası da birlikte değiştirilirse,
sadece 3A 44340-70210 numaralı eski parçanın yerine geçebilir.

CLUTCH ASSY



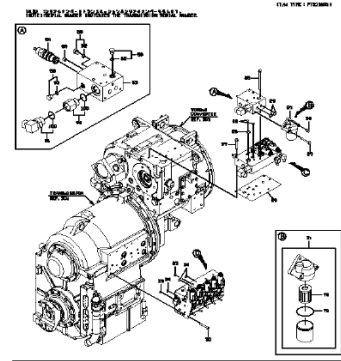
.....p.101

CLUTCH ASSY



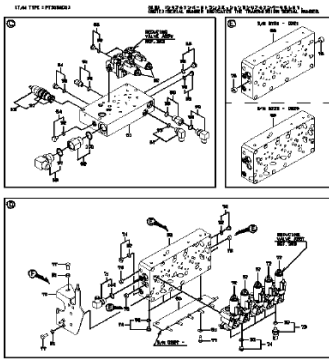
.....p.102

T/M CONTROL VALVE ASSY



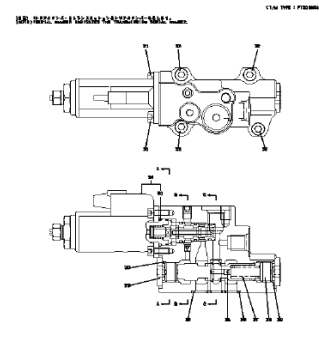
.....p.105

T/M CONTROL VALVE ASSY



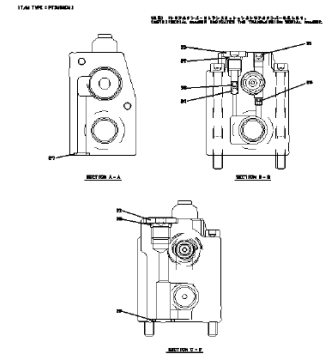
.....p.106

REDUCING VALVE ASSY



.....p.109

REDUCING VALVE ASSY



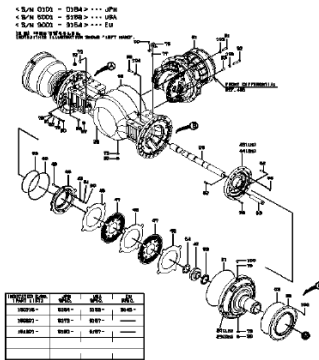
.....p.110

REPAIR KIT

LIST ONLY

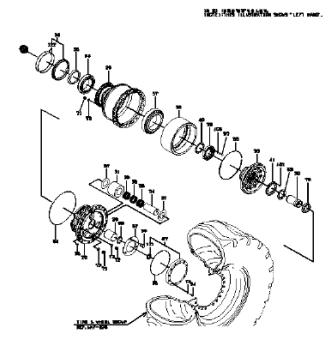
.....p.113

FRONT AXLE



.....p.115

FRONT AXLE

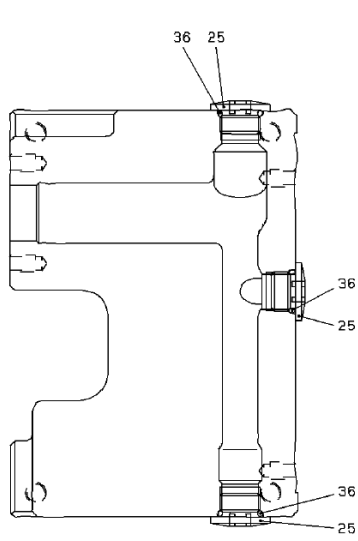


.....p.116

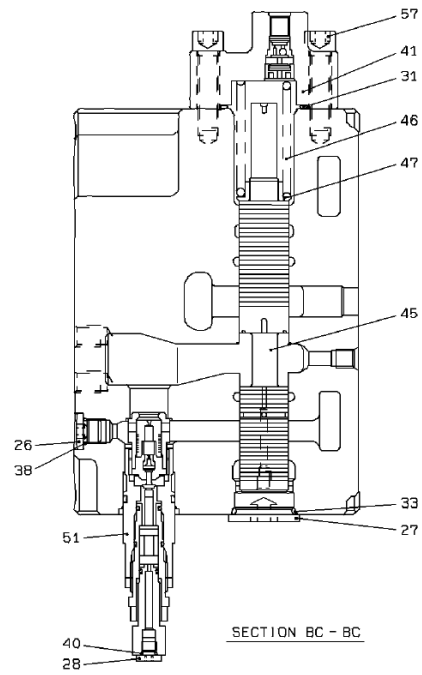
PUMP (MAIN)

SYM-BOL	PART NUMBER	PART NAME	UNIT Q,TY	SERIAL		REMARKS									
				(A)	(B)	N	P	D	(A)	(B)	(C)	(D)	REMARKS		
000A	44083-62410	PUMP ASSY,OIL	1	1	-										
22A	45460-70340	REGULATOR	1	1	-					Y01					
23A	45460-70350	REGULATOR	1	1	-						Y02				
41A	49566-70160	PISTON KIT	2	1	-										
42A	49200-70230	CYLINDER KIT	1	1	-										
43A	49200-70220	CYLINDER KIT	1	1	-										
44A	41670-70130	PLATE,SWASH	2	1	-										
45A	34500-70660	SHAFT	1	1	-										
46A	34500-70670	SHAFT	1	1	-										
47A	31160-71960	COUPLING	1	1	-										
48A	42003-70320	BEARING,ROLLER	2	1	-										
49A	42006-70710	BEARING,NEEDLE	2	1	-										
50A	35700-71820	SPACER	4	1	-										
51A	41600-71170	PLATE	2	1	-										
52A	40840-72450	BUSHING	2	1	-										
53A	35600-75620	SPRING	18	1	-										
54A	41600-71180	PLATE	2	1	-										
55A	31200-72890	COVER	2	1	-										
56A	31200-72900	COVER	1	1	-										
57A	31200-72910	COVER	1	1	-										
58A	33100-71190	CASE	2	1	-										
59A	41410-70500	BLOCK	1	1	-										
60A	43956-71140	BOLT,SOCKET	8	1	-										
61A	61101-06016	BOLT,SOCKET	8	1	-										
62A	41530-71610	PLUG	2	1	-										
63A	41530-72700	PLUG	4	1	-										
64A	41530-71600	PLUG	15	1	-										
65A	40061-70010	PIN KIT	2	1	-										
66A	39960-72050	PISTON	2	1	-										
67A	35440-70680	STOPPER	2	1	-										
68A	35440-70980	STOPPER	2	1	-										
69A	47131-78290	RING,O	2	1	-										
70A	47131-78300	RING,O	2	1	-										
71A	47131-78310	RING,O	2	1	-										
72A	47131-78320	RING,O	2	1	-										
73A	47131-78330	RING,O	18	1	-										
74A	47131-78340	RING,O	2	1	-										
75A	47131-78350	RING,O	4	1	-										
76A	47131-74120	RING,O	2	1	-										
77A	34042-71700	SEAL,OIL	1	1	-										
78A	47194-72100	RING,BACK-UP	2	1	-										
79A	47194-72110	RING,BACK-UP	2	1	-										
80A	62402-81161	NUT	4	1	-										
81A	45315-70370	RING,STOP	2	1	-										
82A	40010-70380	PIN,STRAIGHT	2	1	-										
83A	63011-06014	PIN,SPRING	4	1	-										
84A	43951-70090	BOLT,EYE	2	1	-										
85A	43956-71460	BOLT,SOCKET	2	1	-										
86A	35100-71880	SCREW	2	1	-										
87A	61101-08050	BOLT,SOCKET	2	1	-						01				
88A	61101-08070	BOLT,SOCKET	2	1	-						01				
89A	61101-06030	BOLT,SOCKET	2	1	-						01				
90A	61101-06020	BOLT,SOCKET	10	1	-						01				
91A	41530-71600	PLUG	5	1	-						01				
92A	47131-78360	RING,O	1	1	-						01				
93A	47131-78370	RING,O	3	1	-						01				
94A	47131-78330	RING,O	9	1	-						01				
95A	47131-78380	RING,O	1	1	-						01				
96A	47131-78350	RING,O	1	1	-						01				
97A	47131-78390	RING,O	1	1	-						01				
98A	47131-74120	RING,O	1	1	-						01				
99A	47131-78400	RING,O	1	1	-						01				
100A	47131-78410	RING,O	1	1	-						01				
101A	47131-78420	RING,O	1	1	-						01				
102A	47131-78430	RING,O	1	1	-						01				
103A	47131-78340	RING,O	2	1	-						01				

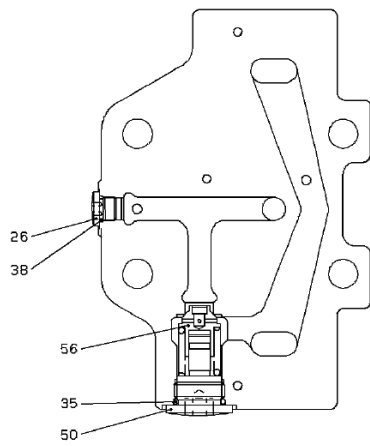
CONTROL VALVE



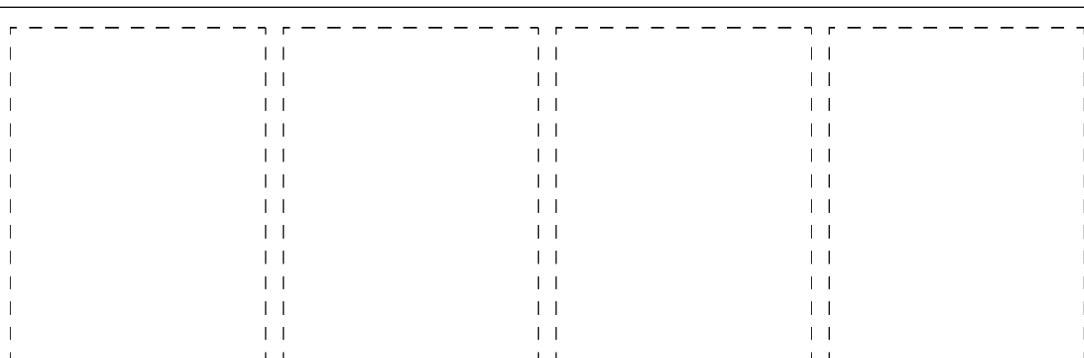
SECTION F - F



SECTION BC - BC



SECTION N - N



2-B

CONTROL VALVE (WITHOUT RIDECONTROL MAGNET VALVE)

SYM-BOL	PART NUMBER	PART NAME	UNIT Q,TY	SERIAL		REMARKS								
				(A)	(B)	N	P	D	(A)	(B)	(C)	(D)	REMARKS	
000A	38532-62240	VALVE ASSY,MULTIPLE CON	1	1	140115									
000B	38532-62290	VALVE ASSY,MULTIPLE CON	1	140116	-	C								
21A	38510-71430	VALVE	1	1	-									
22A	38510-71440	VALVE	1	1	-									
23A	41410-70710	BLOCK	1	1	-									
24A	43956-71940	BOLT,SOCKET	4	1	-									
25A	41530-73560	PLUG	3	1	-									
26A	41530-73570	PLUG	2	1	-									
27A	41530-74830	PLUG	1	1	-									
28A	41530-74610	PLUG	1	1	-									
29A	41530-74160	PLUG	1	1	-									
30A	65210-22065	RING,O	2	1	-									
31A	65210-22055	RING,O	3	1	-									
32A	65210-12050	RING,O	1	1	-									
33A	65210-12040	RING,O	1	1	-									
34A	65210-12038	RING,O	2	1	-									
35A	65210-12029	RING,O	2	1	-									
36A	65210-12024	RING,O	4	1	-									
37A	65210-12015	RING,O	4	1	-									
38A	65210-12014	RING,O	2	1	-									
39A	65210-22025	RING,O	1	1	-									
40A	65210-12008	RING,O	1	1	-									
41A	31200-73770	COVER	1	1	-									
42A	31200-72570	COVER	2	1	-									
43A	31200-71040	COVER	2	1	-									
44A	43956-71660	BOLT,SOCKET	8	1	-									
45A	35570-72380	SPOOL	1	1	-									
46A	35600-79330	SPRING	1	1	-									
47A	44955-70440	RETAINER,SPRING	1	1	-									
48A	44074-70600	POPPET	1	1	-									
49A	35600-71820	SPRING	1	1	-									
50A	41530-74230	PLUG	2	1	-									
51A	38565-72510	VALVE,RELIEF	1	1	140115									
51B	38565-72560	VALVE,RELIEF	1	140116	-	B								
52A	38565-72450	VALVE,RELIEF	3	1	-									
53A	41530-76210	PLUG	1	1	-									
54A	38565-72370	VALVE,RELIEF	1	1	-									
55A	43956-71950	BOLT,SOCKET	4	1	-									
56A	35575-70620	SPOOL ASSY	1	1	-				Y01					
57A	35575-70530	SPOOL ASSY	1	1	-					Y02				
71A	35570-72480	SPOOL	1	1	-				01					
72A	44955-70180	RETAINER,SPRING	2	1	-				01	02				
73A	35440-70220	STOPPER	1	1	-				01					
74A	43900-71280	BOLT	1	1	-				01	02				
75A	35600-73340	SPRING	1	1	-				01					
76A	35600-71810	SPRING	1	1	-				01					
77A	35570-72360	SPOOL	1	1	-					02				
80A	35440-70210	STOPPER	1	1	-					02				
81A	35600-71790	SPRING	1	1	-					02				
82A	35600-71800	SPRING	1	1	-					02				

MEMO

CLICK HERE TO **DOWNLOAD** THE COMPLETE MANUAL

- Thank you very much for reading the preview of the manual.
- You can download the complete manual from: www.heydownloads.com by clicking the link below



- Please note: If there is no response to CLICKING the link, please download this PDF first and then click on it.

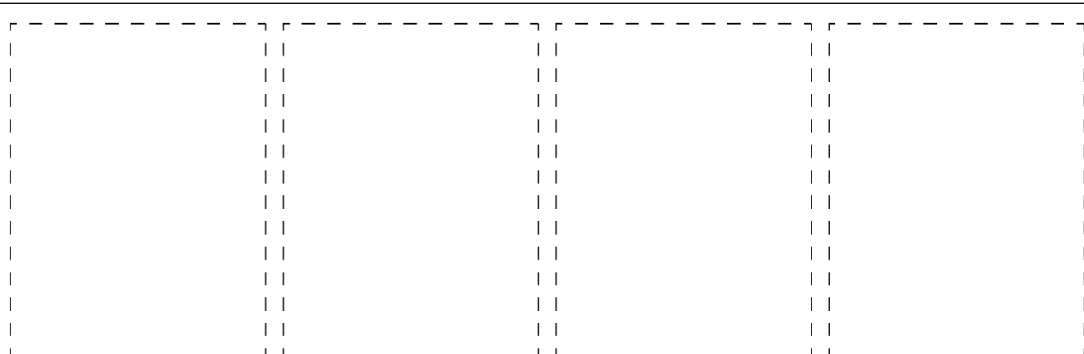
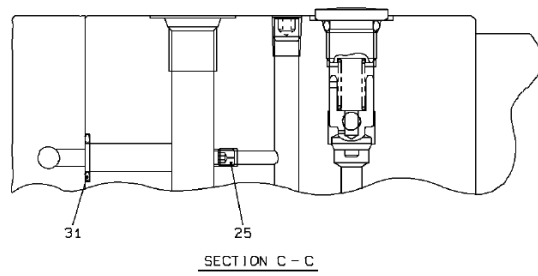
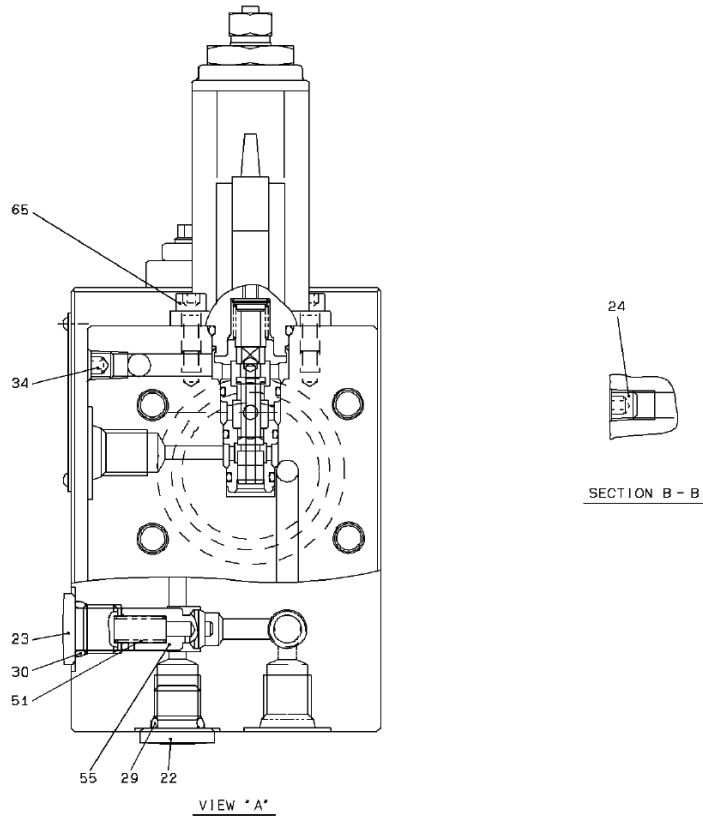
CLICK HERE TO **DOWNLOAD** THE COMPLETE MANUAL

MEMO

PILOT VALVE (FOR JOYSTICK STEERING)

SYM-BOL	PART NUMBER	PART NAME	UNIT Q,TY	SERIAL			REMARKS						
				(A)	-	(B)	N	P	D	(A)	(B)	(C)	(D)
000A	38560-60640	VALVE,PILOT	1	1	-								
21A	41600-71770	PLATE	1	1	-								
22A	31205-70220	COVER	1	1	-								
23A	41530-75150	PLUG	2	1	-								
24A	39600-72960	PACKING	2	1	-								
25A	47131-76700	RING,O	2	1	-								
26A	45887-70380	ROD,PUSH	2	1	-								
27A	34200-71720	SHIM	2	1	-								
28A	41530-72790	PLUG	3	1	-								
29A	41530-73550	PLUG	2	1	-								
30A	65210-12011	RING,O	3	1	-								
31A	65210-12010	RING,O	1	1	-								
32A	65210-12008	RING,O	1	1	-								
33A	61101-06016	BOLT,SOCKET	2	1	-								
34A	61101-08040	BOLT,SOCKET	2	1	-								
35A	62401-81081	NUT	2	1	-								
36A	33930-70980	SEAT,SPRING	2	1	-								
37A	46000-71760	WASHER	2	1	-								
38A	35600-77560	SPRING	2	1	-								
39A	35600-77350	SPRING	2	1	-								
40A	31611-70040	CAMSHAFT	1	1	-								
41A	40840-72670	BUSHING	2	1	-								
42A	35104-70170	SCREW,SET	1	1	-								
43A	40790-70540	BOOT	1	1	-								
44A	31605-70010	CAM ASSY	1	1	-					Y01			
61A	31600-70020	CAM	1	1	-					01			
62A	43751-70300	BALL	2	1	-					01			

VALVE (RIDE CONTROL)



2-A

TILT CYLINDER (LH)

SYM-BOL	PART NUMBER	PART NAME	UNIT Q,TY	SERIAL		REMARKS								
				(A)	(B)	N	P	D	(A)	(B)	(C)	(D)	REMARKS	
000A	34820-67630	CYLINDER ASSY,OIL	1	1	-									
21A	36725-74190	TUBE,CYLINDER	1	1	-									
22A	40840-73610	BUSHING	1	1	-									
23A	45871-70670	ROD ASSY	1	1	- 131115									
23B	45871-70840	ROD ASSY	1	131116	-				C					
24A	40840-73610	BUSHING	1	1	-									
25A	31289-71390	COVER,ROD	1	1	-									
26A	40840-73620	BUSHING	1	1	-									
27A	45323-70410	RING,RETAINER	1	1	-									
28A	45323-70330	RING,RETAINER	1	1	-									
29A	39960-72880	PISTON	1	1	-									
30A	37636-70390	NUT,PISTON	1	1	-									
31A	35104-70190	SCREW,SET	1	1	-									
32A	43956-71820	BOLT,SOCKET	12	1	-									
33A	35104-70240	SCREW,SET	1	1	-									
34A	41530-75920	PLUG	2	1	-									
35A	47131-78280	RING,O	2	1	-									
36A	34044-71400	SEAL,DUST	4	1	-									
37A	49327-75070	SEAL KIT	1	1	-					QK1				FR ROD COVER
38A	49327-75080	SEAL KIT	1	1	-						QK2			FR PISTON
51A	47195-70290	RING,BUFFER	1	1	-						K1			
52A	39661-70620	PACKING,U	1	1	-						K1			
53A	34044-71290	SEAL,DUST	1	1	-						K1			
54A	47131-78570	RING,O	1	1	-						K1			
55A	47194-72140	RING,BACK-UP	1	1	-						K1			
56A	47131-78580	RING,O	1	1	-						K1			
57A	47131-78590	RING,O	1	1	-						K1	K2		
58A	34046-70120	SEAL,PISTON	1	1	-							K2		
59A	47171-71030	RING,WEAR	1	1	-							K2		
60A	34044-71300	SEAL,DUST	2	1	-							K2		
62A	47194-72150	RING,BACK-UP	2	1	-							K2		

TILT CYLINDER (RH)/(SHORT BOOM SPEC.)

SYM-BOL	PART NUMBER	PART NAME	UNIT Q,TY	SERIAL (A) - (B)	REMARKS							
					N	P	D	(A)	(B)	(C)	(D)	REMARKS
000A	34820-69020	CYLINDER ASSY,OIL	1	1 -								
21A	36725-74290	TUBE,CYLINDER	1	1 -								
22A	40840-73610	BUSHING	1	1 -								
23A	45871-70990	ROD ASSY	1	1 -								
24A	40840-73610	BUSHING	1	1 -								
25A	31289-71470	COVER,ROD	1	1 -								
26A	40840-73540	BUSHING	1	1 -								
27A	45323-70330	RING,RETAINER	1	1 -								
28A	45323-70340	RING,RETAINER	1	1 -								
29A	39960-73050	PISTON	1	1 -								
30A	37636-70460	NUT,PISTON	1	1 -								
31A	35104-70250	SCREW,SET	1	1 -								
32A	43956-71710	BOLT,SOCKET	14	1 -								
33A	35104-70240	SCREW,SET	1	1 -								
34A	41530-75920	PLUG	2	1 -								
35A	47131-78280	RING,O	2	1 -								
36A	34044-71400	SEAL,DUST	4	1 -								
37A	49327-75510	SEAL KIT	1	1 -						QK1		
38A	49327-75520	SEAL KIT	1	1 -						QK2		
40A	43751-70510	BALL	1	1 -								
51A	47195-70260	RING,BUFFER	1	1 -						K1		
52A	39661-70590	PACKING,U	1	1 -						K1		
53A	34044-71260	SEAL,DUST	1	1 -						K1		
54A	47131-78230	RING,O	1	1 -						K1		
55A	47194-72520	RING,BACK-UP	1	1 -						K1		
56A	47131-78740	RING,O	1	1 -						K1		
57A	47194-72530	RING,BACK-UP	2	1 -							K2	
58A	34046-70130	SEAL,PISTON	1	1 -							K2	
59A	47171-71180	RING,WEAR	1	1 -							K2	
60A	45200-71860	RING	2	1 -							K2	
62A	47131-78270	RING,O	1	1 -							K2	

CLUTCH ASSY

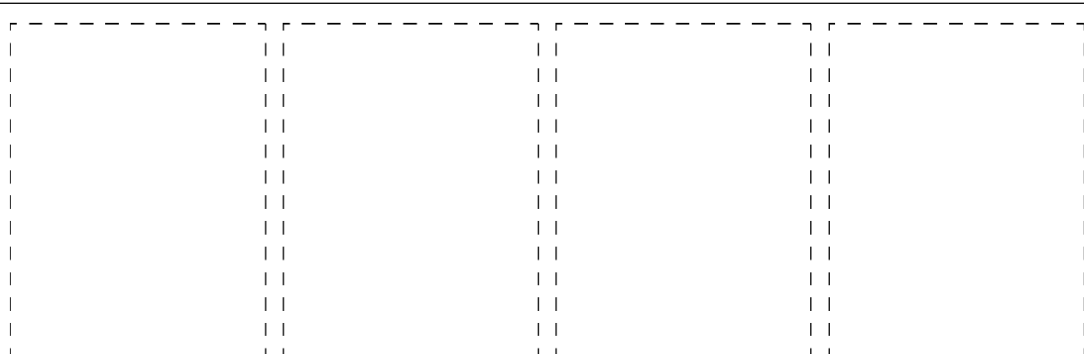
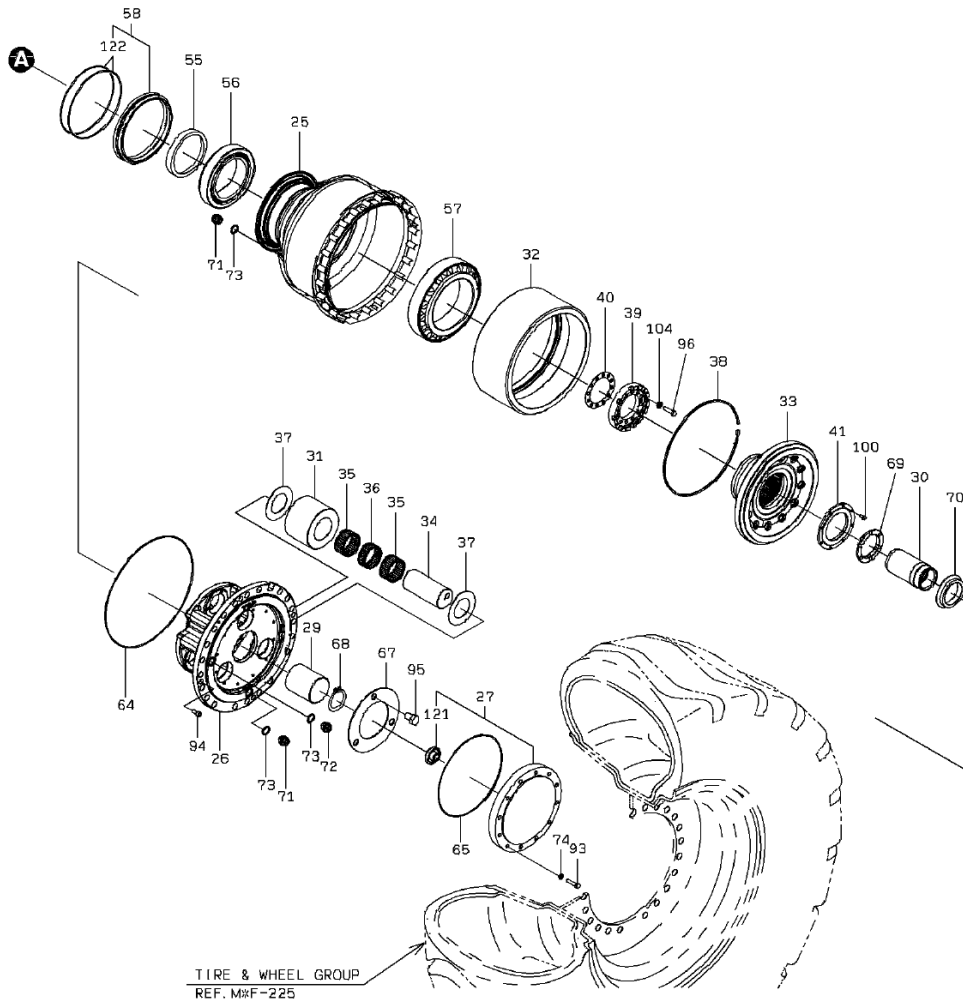
SYM-BOL	PART NUMBER	PART NAME	UNIT Q,TY	SERIAL (A) - (B)	REMARKS						
					N	P	D	(A)	(B)	(C)	(D)
84A	45311-20360	RING,SNAP	1	101 -							
85A	45311-20390	RING,SNAP	1	101 -							
86A	45311-20370	RING,SNAP	1	101 -							
87A	45311-20170	RING,SNAP	1	101 -							
88A	45311-20380	RING,SNAP	1	101 -							
89A	63811-00078	RING,SNAP	2	101 -							
90A	63811-00065	RING,SNAP	3	101 -							
91A	63811-00060	RING,SNAP	1	101 -							
92A	63811-00055	RING,SNAP	1	101 -							
93A	63011-05025	PIN,SPRING	7	101 -							
94A	33065-60110	CAGE,NEEDLE	8	101 -							
95A	33065-60040	CAGE,NEEDLE	8	101 -							
96A	33065-60120	CAGE,NEEDLE	7	101 -							
97A	42001-60030	BEARING,BALL	1	101 -							
98A	78101-06013	BEARING,BALL	1	101 -							
99A	78101-06922	BEARING,BALL	1	101 -							
100A	42004-60300	BEARING,TAPER ROLLER	2	101 -							
101A	78255-32020	BEARING,ROLLER	1	101 -							
102A	78255-32021	BEARING,ROLLER	1	101 -							
103A	37600-24980	NUT	1	101 -							
104A	37600-20550	NUT	1	101 -							
105A	65210-28060	RING,O	2	101 -							(K)
106A	43925-20210	BOLT SET	11	101 -							
107A	40010-20090	PIN,STRAIGHT	8	101 -							
108A	32431-20070	GEAR,PLANET	4	101 -							
109A	35750-24380	SLEEVE	1	101 -							
110A	65210-18018	RING,O	1	101 -							(K)
111A	45311-20320	RING,SNAP	4	101 -							
112A	36500-20010	DAMPER	11	101 -							
113A	32425-20620	GEAR,SUN	1	101 -							
114A	32425-20540	GEAR,SUN	1	101 -							
115A	45200-29390	RING	1	101 -							
116A	46000-23970	WASHER	1	101 -							
117A	63811-00035	RING,SNAP	1	101 -							
118A	63814-00075	RING,SNAP	1	101 -							
119A	63811-00075	RING,SNAP	1	101 -							
120A	39960-22300	PISTON	1	101 -							
121A	45200-29380	RING	1	101 -							
122A	61101-10035	BOLT,SOCKET	16	101 -							
123A	61033-12150	BOLT	2	101 -							
124A	62710-18121	WASHER,PLANE	22	101 -							
125A	61005-12035	BOLT	22	101 -							
126A	41615-29610	PLATE	1	101 -							
127A	47142-60120	RING,U	1	101 -							(K)
128A	46000-24470	WASHER	1	101 -							
129A	35600-20220	SPRING	12	101 -							
130A	61101-05010	BOLT,SOCKET	1	101 -							
131A	46000-21130	WASHER	1	101 -							
132A	37213-60340	DISC,FRICITION	16	101 -							
133A	46000-24590	WASHER	22	101 -							
161A	44450-60020	METAL,SHELL	1	101 -				01			

REPAIR KIT

SYM-BOL	PART NUMBER	PART NAME	UNIT Q,TY	SERIAL		REMARKS						
				(A)	(B)	N	P	D	(A)	(B)	(C)	(D)
000A	49691-71320	REPAIR KIT	1	101	-							FR T/M (LOCK UP)
21A	65210-12008	RING,O	2	101	-							363-27
22A	65210-12012	RING,O	3	101	-							363-29
23A	65210-12020	RING,O	1	101	-							363-51
24A	65210-12018	RING,O	3	101	-							359-98,-104
25A	49327-72500	SEAL KIT	1	101	-							359-91
26A	65210-22060	RING,O	1	101	-							359-79
27A	47131-21660	RING,O	2	101	-							325-49
28A	45301-60190	RING,PISTON	1	101	-							325-41
29A	45301-60180	RING,PISTON	1	101	-							325-37
30A	65210-12011	RING,O	17	101	-							321-106,327-62,359-9
31A	31990-28280	GASKET	1	101	-							321-69
32A	45301-60480	RING,PISTON	1	101	-							321-54
33A	31990-27580	GASKET	1	101	-							321-48
34A	31990-23090	GASKET	1	101	-							321-43
35A	65210-22125	RING,O	1	101	-							321-40
36A	47142-20210	RING,U	2	101	-							334-79
37A	47142-20200	RING,U	2	101	-							334-78
38A	47142-20190	RING,U	3	101	-							334-77
39A	47142-20170	RING,U	2	101	-							334-76
40A	47142-20180	RING,U	2	101	-							334-75
41A	45301-60100	RING,PISTON	2	101	-							334-74
42A	45301-60130	RING,PISTON	2	101	-							334-73
43A	65210-12014	RING,O	12	101	-							327-63,359-23,-93,36
44A	65210-12038	RING,O	1	101	-							301-93,327-61
45A	45301-60410	RING,PISTON	1	101	-							325-52
46A	45301-60260	RING,PISTON	1	101	-							325-51
47A	45301-60230	RING,PISTON	1	101	-							325-50
48A	65218-12022	RING,O	2	101	-							359-26
49A	65210-12016	RING,O	3	101	-							359-24
50A	31990-28730	GASKET	1	101	-							359-22
51A	47142-60120	RING,U	1	101	-							334-127
52A	65210-18018	RING,O	1	101	-							334-110
53A	65210-28060	RING,O	2	101	-							334-105
54A	34042-60350	SEAL,OIL	2	101	-							303-46
55A	47131-20890	RING,O	1	101	-							303-45
56A	65210-22090	RING,O	1	101	-							303-42
57A	47131-20800	RING,O	1	101	-							303-38
58A	31990-27610	GASKET	1	101	-							303-37
59A	47131-20320	RING,O	2	101	-							303-36
60A	47131-20830	RING,O	1	101	-							303-35
61A	65210-22125	RING,O	1	101	-							303-34
62A	34043-70010	SEAL,GREASE	1	101	-							303-33
63A	34042-70440	SEAL,OIL	1	101	-							303-32
64A	47131-21930	RING,O	2	101	-							301-502
65A	65210-12044	RING,O	1	101	-							301-100
66A	65210-12029	RING,O	6	101	-							301-92,359-97,-100
67A	65210-12024	RING,O	3	101	-							301-91,321-105,359-2
68A	65220-41003	RING,O	1	101	-							301-61
69A	47119-20230	RING,SQUARE	1	101	-							301-60
70A	65210-26035	RING,O	1	101	-							301-43
71A	31990-28430	GASKET	1	101	-							301-34
72A	31990-20970	GASKET	1	101	-							301-31
73A	65210-18024	RING,O	4	101	-							301-29
74A	65210-18020	RING,O	4	101	-							301-28
75A	31990-26910	GASKET	1	101	-							301-27
76A	47131-21950	RING,O	1	101	-							301-24
77A	46023-90010	WASHER,SEAL	4	101	-							301-98

REAR AXLE

(注記) : 本図は「左側」を示します。
 (NOTE) : THIS ILLUSTRATION SHOWS 'LEFT HAND'.



2-B

CLICK HERE TO **DOWNLOAD** THE COMPLETE MANUAL

- Thank you very much for reading the preview of the manual.
- You can download the complete manual from: www.heydownloads.com by clicking the link below



- Please note: If there is no response to CLICKING the link, please download this PDF first and then click on it.

CLICK HERE TO **DOWNLOAD** THE COMPLETE MANUAL