



1

70Z6

(CUMMINS QSB6.7)

93308-00531

FOR EXPORT



93308-00531

April 2019

PARTS CATALOG

WHEEL LOADER

70Z6

EQUIPMENT COMPONENTS PARTS

Powered by CUMMINS QSB6.7 Engine

Serial No. 70C7-0101 ~

CLICK HERE TO **DOWNLOAD** THE COMPLETE MANUAL

- Thank you very much for reading the preview of the manual.
- You can download the complete manual from: www.heydownloads.com by clicking the link below



- Please note: If there is no response to CLICKING the link, please download this PDF first and then click on it.

CLICK HERE TO **DOWNLOAD** THE COMPLETE MANUAL

CONTENTS 目次

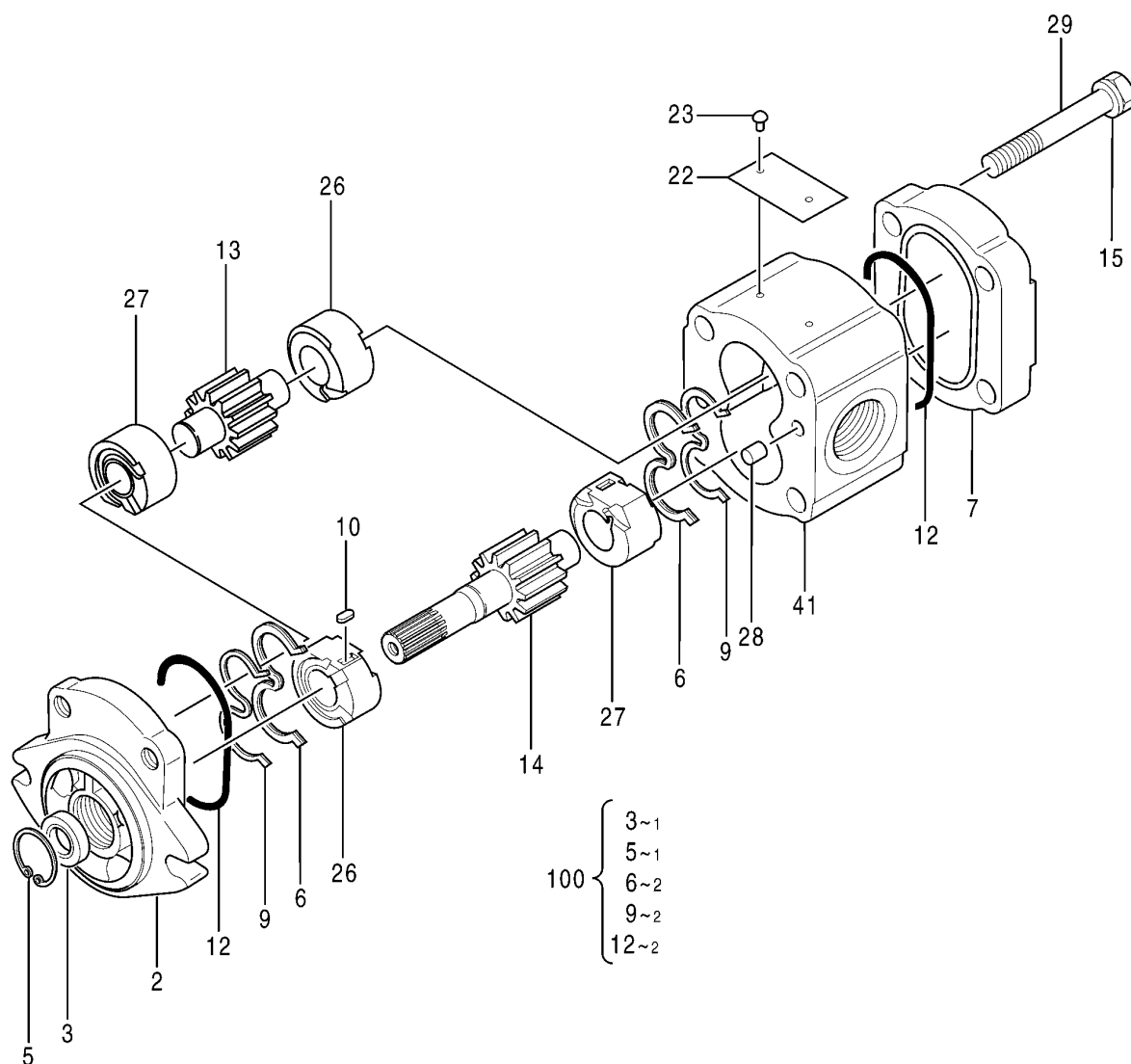
PART No 部品番号	CODE コード	GROUP NAME	装置名称	Serial No 適用号機	Page 頁
+++++++	DCEYA00034013_3	* AXLE;FRONT (LSD)(3/11)	* アクスル;フロント (LSD)(3/11)	0101-	147
+++++++	DCEYA00034013_4	* AXLE;FRONT (LSD)(4/11)	* アクスル;フロント (LSD)(4/11)	0101-	149
+++++++	DCEYA00034013_5	* AXLE;FRONT (LSD)(5/11)	* アクスル;フロント (LSD)(5/11)	0101-	151
+++++++	DCEYA00034013_6	* AXLE;FRONT (LSD)(6/11)	* アクスル;フロント (LSD)(6/11)	0101-	153
+++++++	DCEYA00034013_7	* AXLE;FRONT (LSD)(7/11)	* アクスル;フロント (LSD)(7/11)	0101-	155
+++++++	DCEYA00034013_8	* AXLE;FRONT (LSD)(8/11)	* アクスル;フロント (LSD)(8/11)	0101-	157
+++++++	DCEYA00034013_9	* AXLE;FRONT (LSD)(9/11)	* アクスル;フロント (LSD)(9/11)	0101-	159
+++++++	DCEYA00034013_10	* AXLE;FRONT (LSD)(10/11)	* アクスル;フロント (LSD)(10/11)	0101-	161
+++++++	DCEYA00034013_11	* AXLE;FRONT (LSD)(11/11)	* アクスル;フロント (LSD)(11/11)	0101-	163
YQYA00034015	-----	AXLE;REAR (CONVENTIONAL)	アクスル;リア (コンベンショナル)	0101-	---
+++++++	DCEYA00034015_1	* AXLE;REAR (CONVENTIONAL)(1/11)	* アクスル;リア (コンベンショナル)(1/11)	0101-	165
+++++++	DCEYA00034015_2	* AXLE;REAR (CONVENTIONAL)(2/11)	* アクスル;リア (コンベンショナル)(2/11)	0101-	167
+++++++	DCEYA00034015_3	* AXLE;REAR (CONVENTIONAL)(3/11)	* アクスル;リア (コンベンショナル)(3/11)	0101-	169
+++++++	DCEYA00034015_4	* AXLE;REAR (CONVENTIONAL)(4/11)	* アクスル;リア (コンベンショナル)(4/11)	0101-	171
+++++++	DCEYA00034015_5	* AXLE;REAR (CONVENTIONAL)(5/11)	* アクスル;リア (コンベンショナル)(5/11)	0101-	173
+++++++	DCEYA00034015_6	* AXLE;REAR (CONVENTIONAL)(6/11)	* アクスル;リア (コンベンショナル)(6/11)	0101-	175
+++++++	DCEYA00034015_7	* AXLE;REAR (CONVENTIONAL)(7/11)	* アクスル;リア (コンベンショナル)(7/11)	0101-	177
+++++++	DCEYA00034015_8	* AXLE;REAR (CONVENTIONAL)(8/11)	* アクスル;リア (コンベンショナル)(8/11)	0101-	179
+++++++	DCEYA00034015_9	* AXLE;REAR (CONVENTIONAL)(9/11)	* アクスル;リア (コンベンショナル)(9/11)	0101-	181
+++++++	DCEYA00034015_10	* AXLE;REAR (CONVENTIONAL)(10/11)	* アクスル;リア (コンベンショナル)(10/11)	0101-	183
+++++++	DCEYA00034015_11	* AXLE;REAR (CONVENTIONAL)(11/11)	* アクスル;リア (コンベンショナル)(11/11)	0101-	185
ETC.			その他		
YQYA00003913	DCEYA00003913	ACCUMULATOR (BRAKE)	アキュムレータ (ブレーキ)	0101-	187
YQYA00024146	DCEYA00024146	ACCUMULATOR (STEERING)	アキュムレータ (ステアリング)	0101-	189
YQYA00003920	DCEYA00003920	ACCUMULATOR (RIDE CONTROL)	アキュムレータ (ライドコントロール)	0101-	191
YQYA00003914	DCEYA00003914	ACCUMULATOR (PARKING BRAKE)	アキュムレータ (駐車ブレーキ)	0101-	193
YQYA00003916	DCEYA00003916	ACCUMULATOR (PILOT)	アキュムレータ (パイロット)	0101-	195
PARTS INDEX			索引		
					197

PUMP, GEAR ポンプ, ギヤ

Applicable Model (適用機種): -

Mark(記号): -

Serial No. (適用号機): 0101-



DCEYB60000257

CODE: DCEYB60000257_NEJ90-1

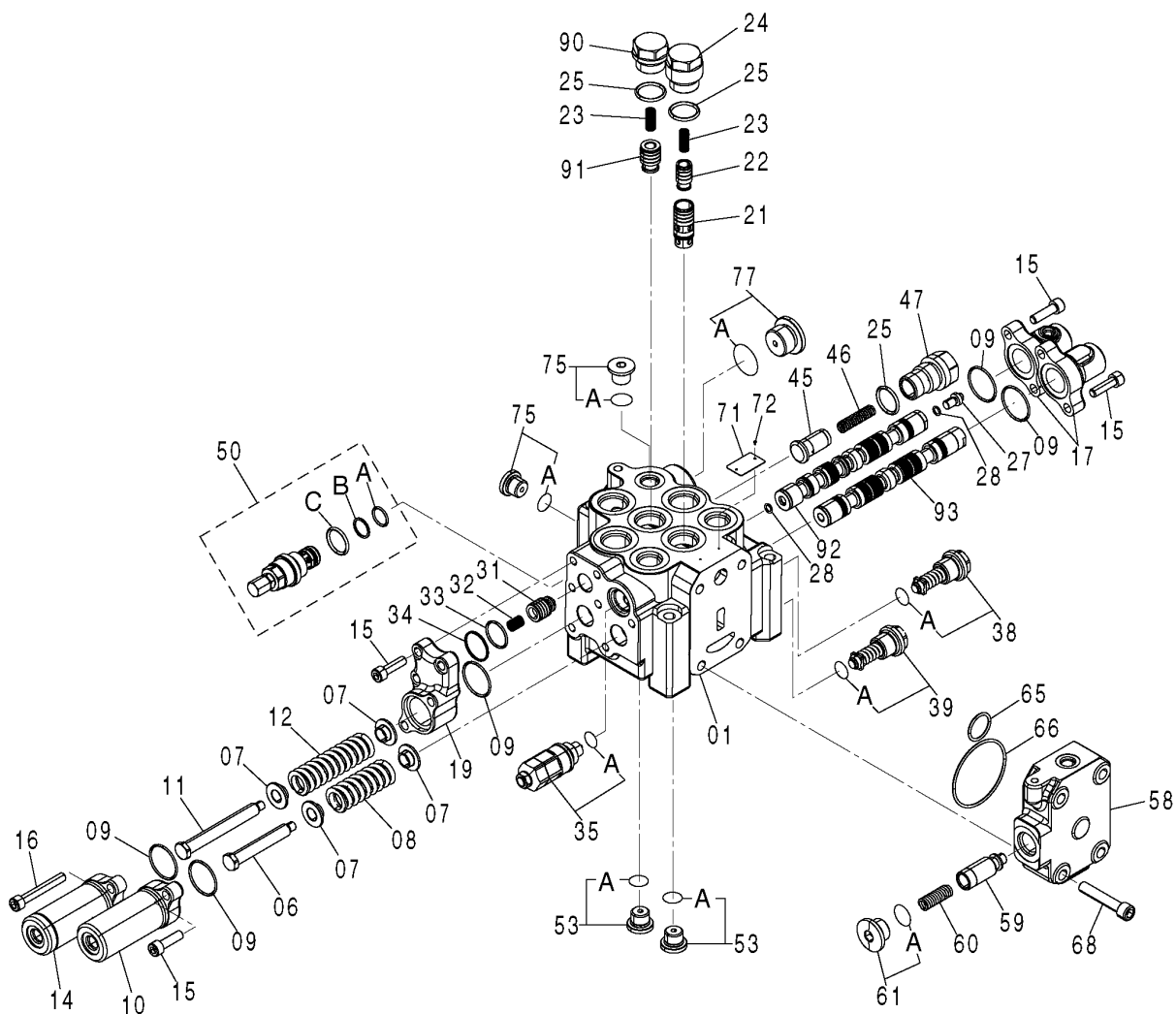
VALVE, CONTROL (2 SPOOL)

バルブ, コントロール (2連)

Applicable Model (適用機種): -

Mark(記号): -

Serial No. (適用号機): 0101-



DCE9264809_NDJ90

CODE: DCE9264809_NDJ90-1

015B

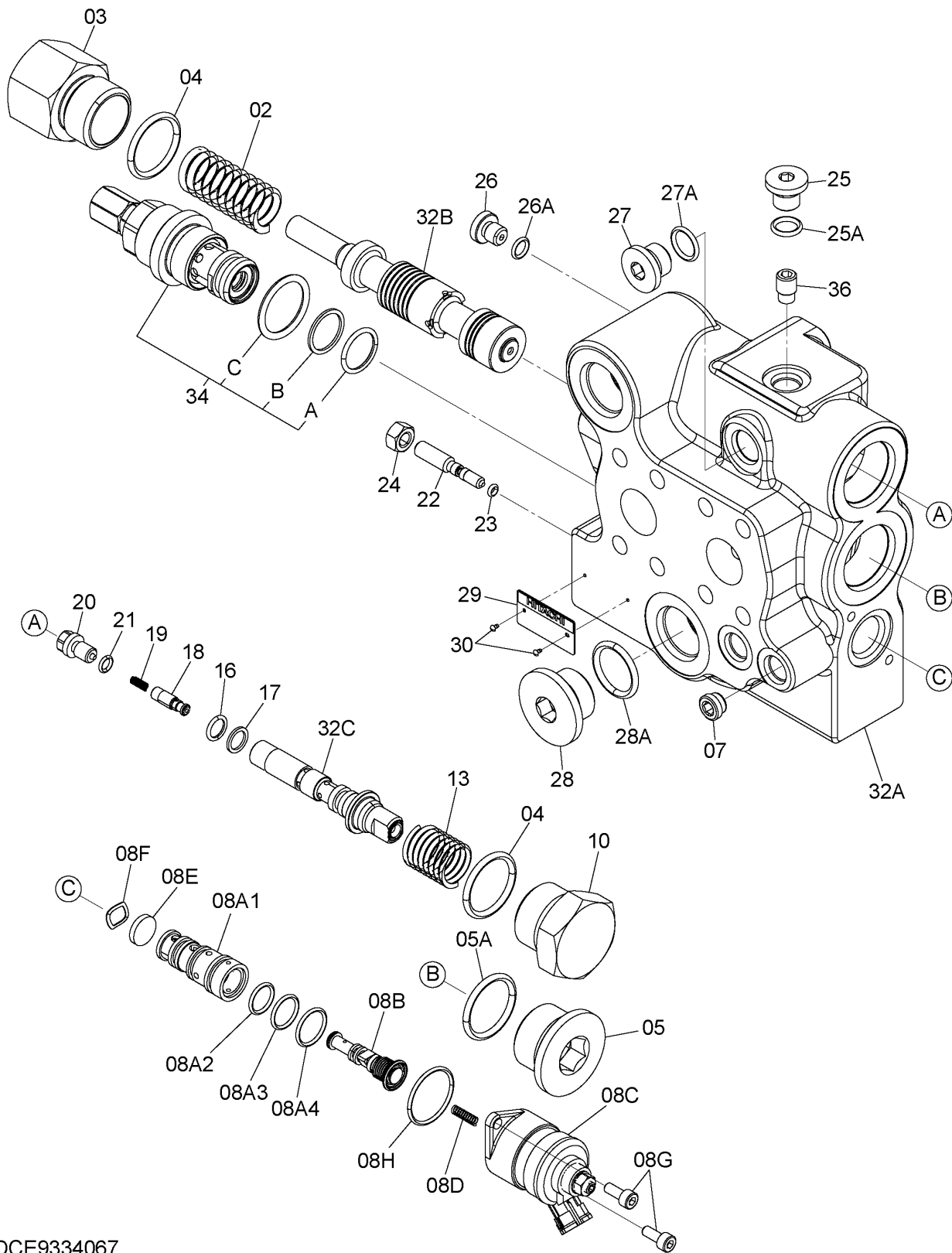
PNDH-E1-1

VALVE, CONTROL (RIDE CONTROL) バルブ、コントロール (ライドコントロール)

Applicable Model (適用機種): -

Mark (記号): -

Serial No. (適用号機): 0101-



DCE9334067

CODE: DCE9334067-1

021A

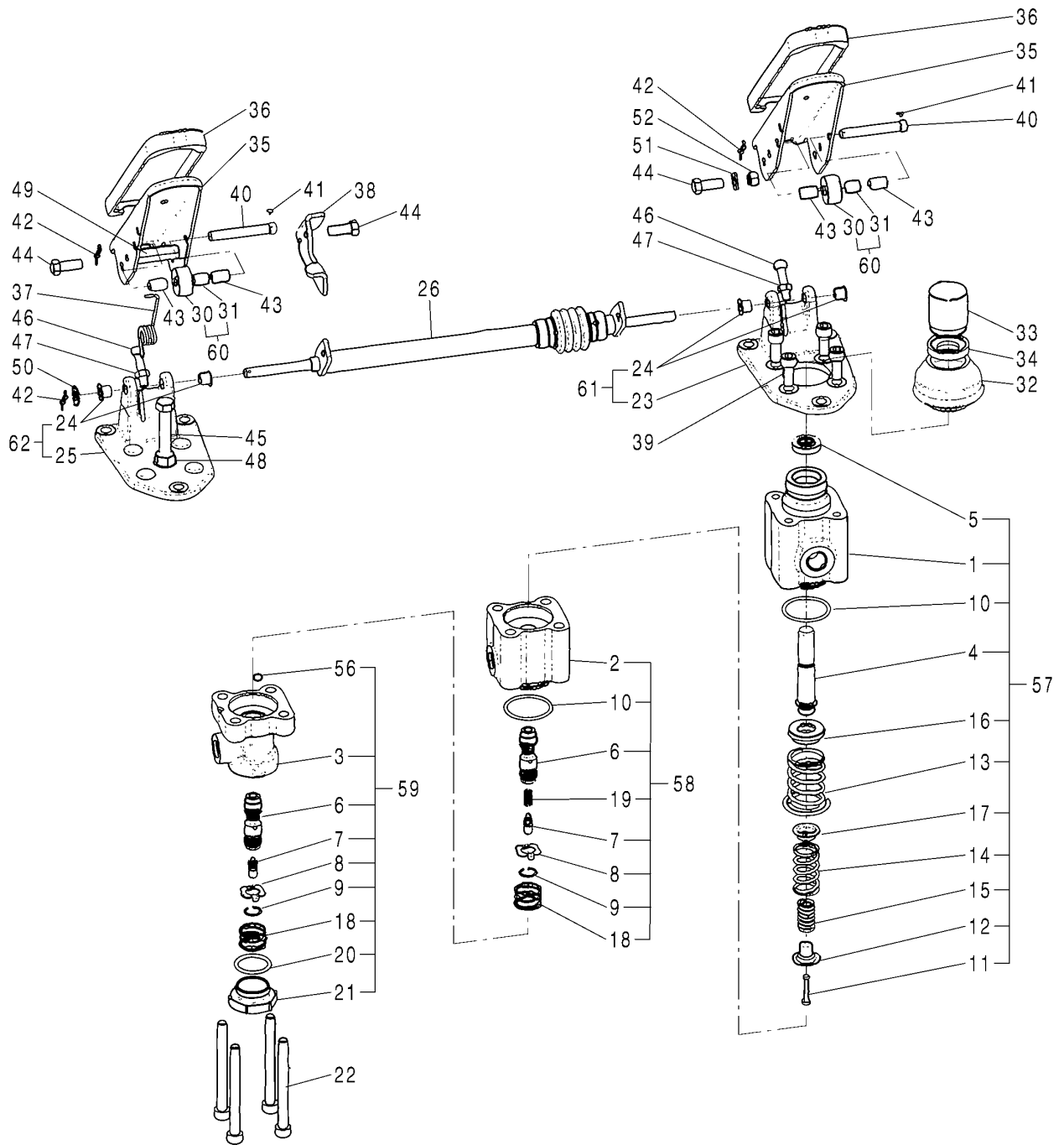
PNDH-E1-1

VALVE, BRAKE (2 PEDAL) バルブ、ブレーキ (2ペダル)

Applicable Model (適用機種): -

Mark(記号): -

Serial No. (適用号機): 0101-



DCEYA00032228

CODE: DCEYA00032228-2

037B

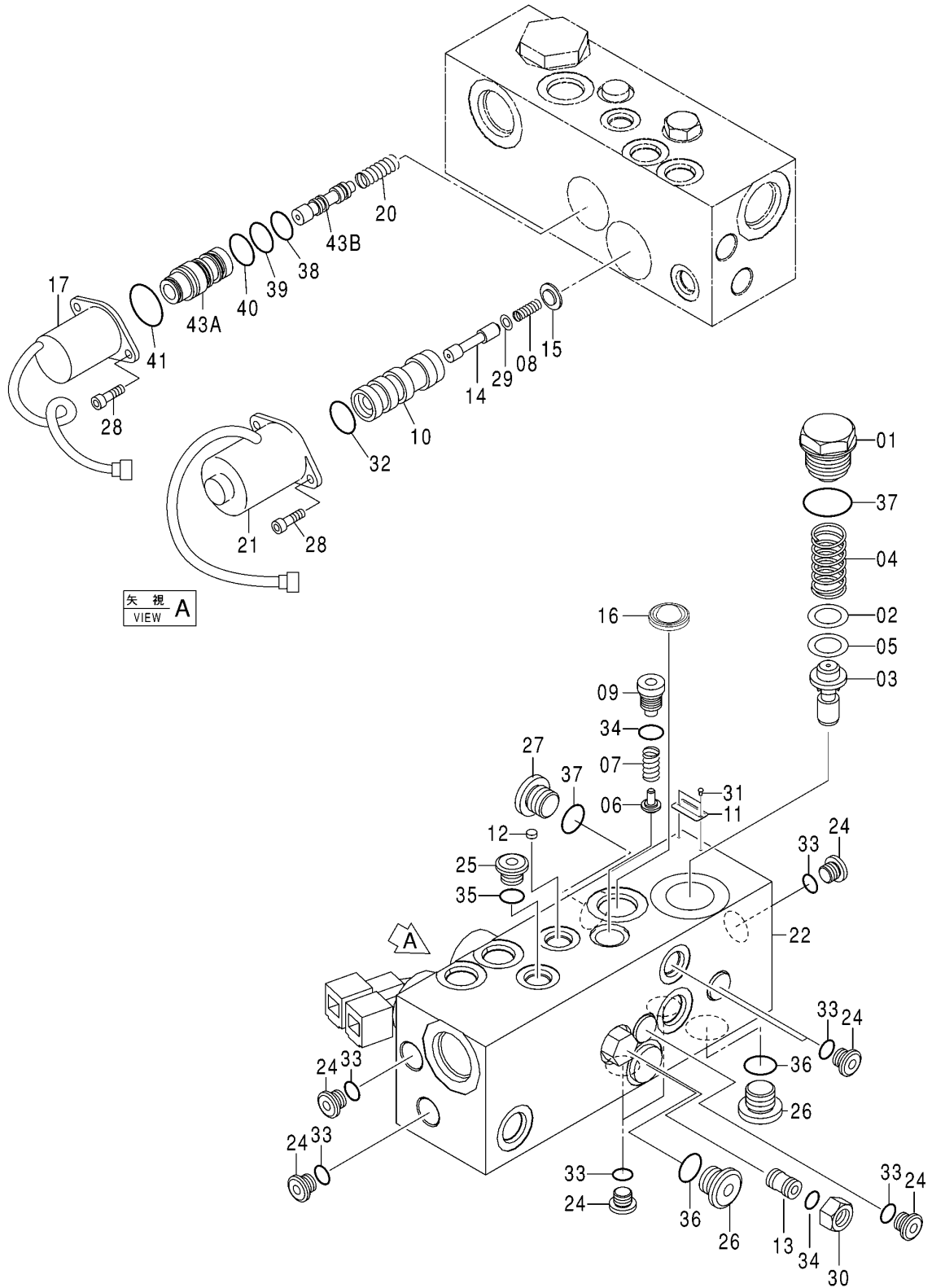
PNDH-E1-1

VALVE (MANIFOLD) バルブ (マニホールド)

Applicable Model (適用機種): -

Mark(記号): -

Serial No. (適用号機): 0101-



DCEYA00003915

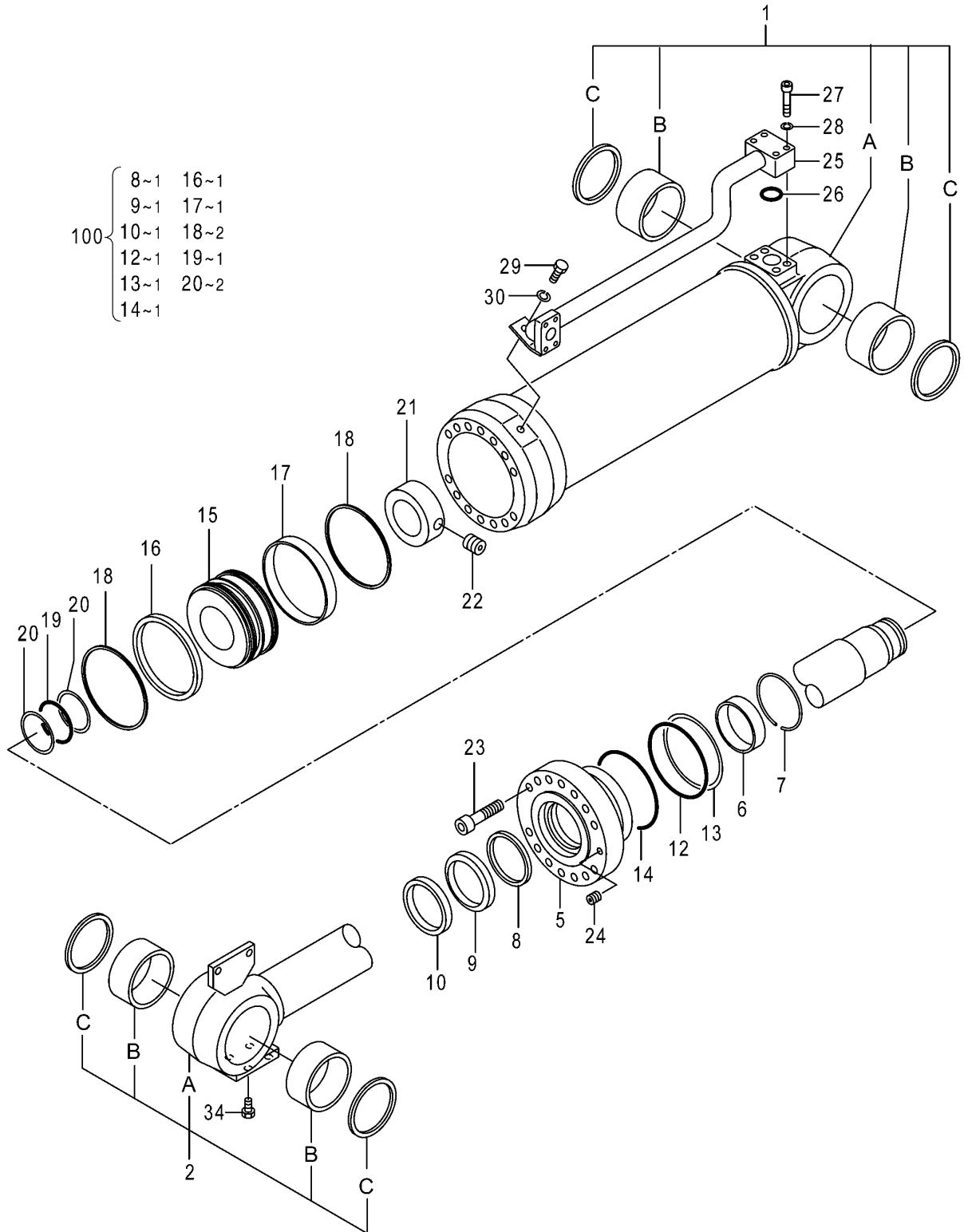
CODE: DCEYA00003915-1

CYLINDER, BUCKET シリンダ, バケット

Applicable Model (適用機種): -

Mark(記号): -

Serial No. (適用号機): 0101-



DCEYA00005616

CODE:DCEYA00005616-1

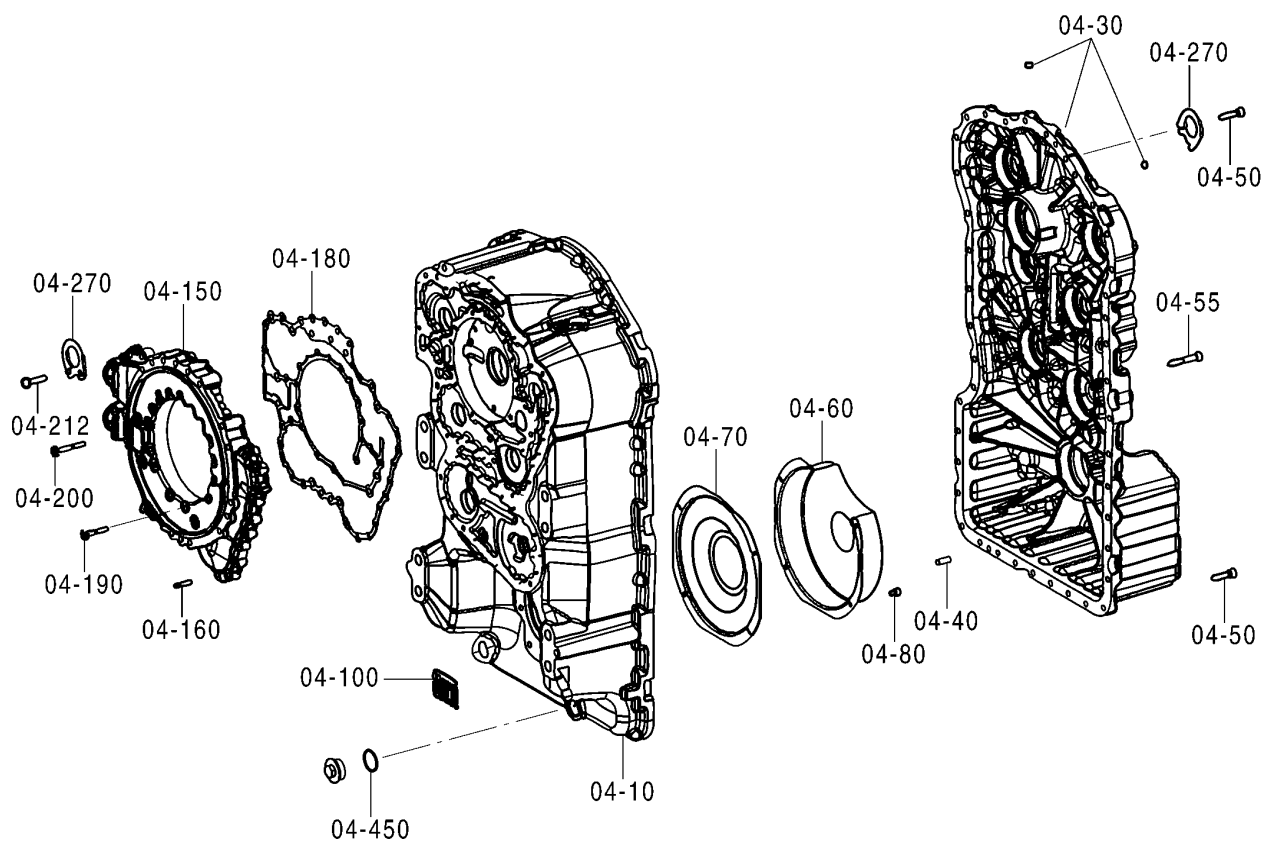
TRANSMISSION (4/29)

トランスミッション (4/29)

Applicable Model (適用機種): -

Mark(記号): -

Serial No. (適用号機): 0101-



DCEYA00009701_4

CODE: DCEYA00009701_4-2

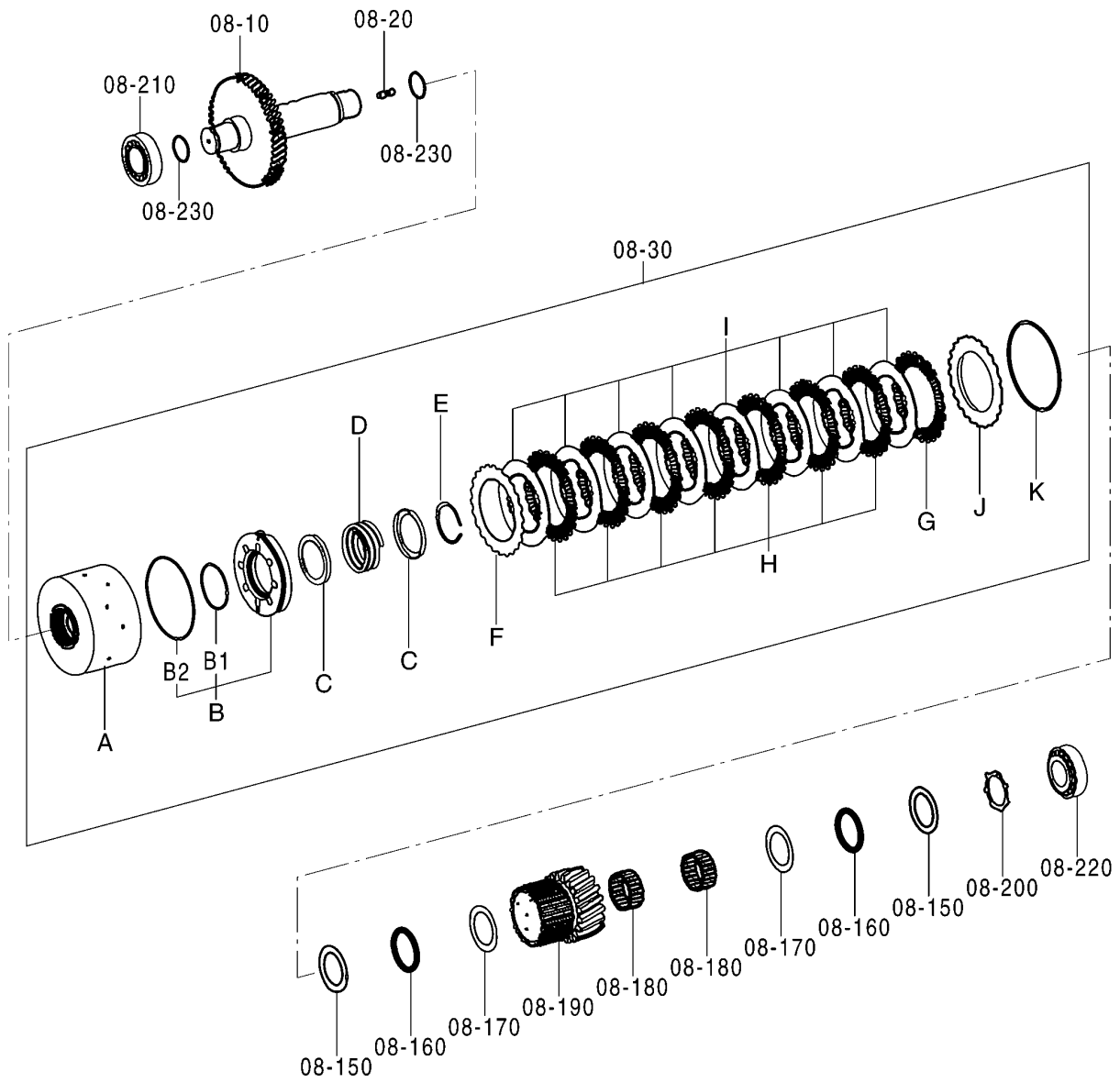
TRANSMISSION (8/29)

トランスミッション (8/29)

Applicable Model (適用機種): -

Mark(記号): -

Serial No. (適用号機): 0101-

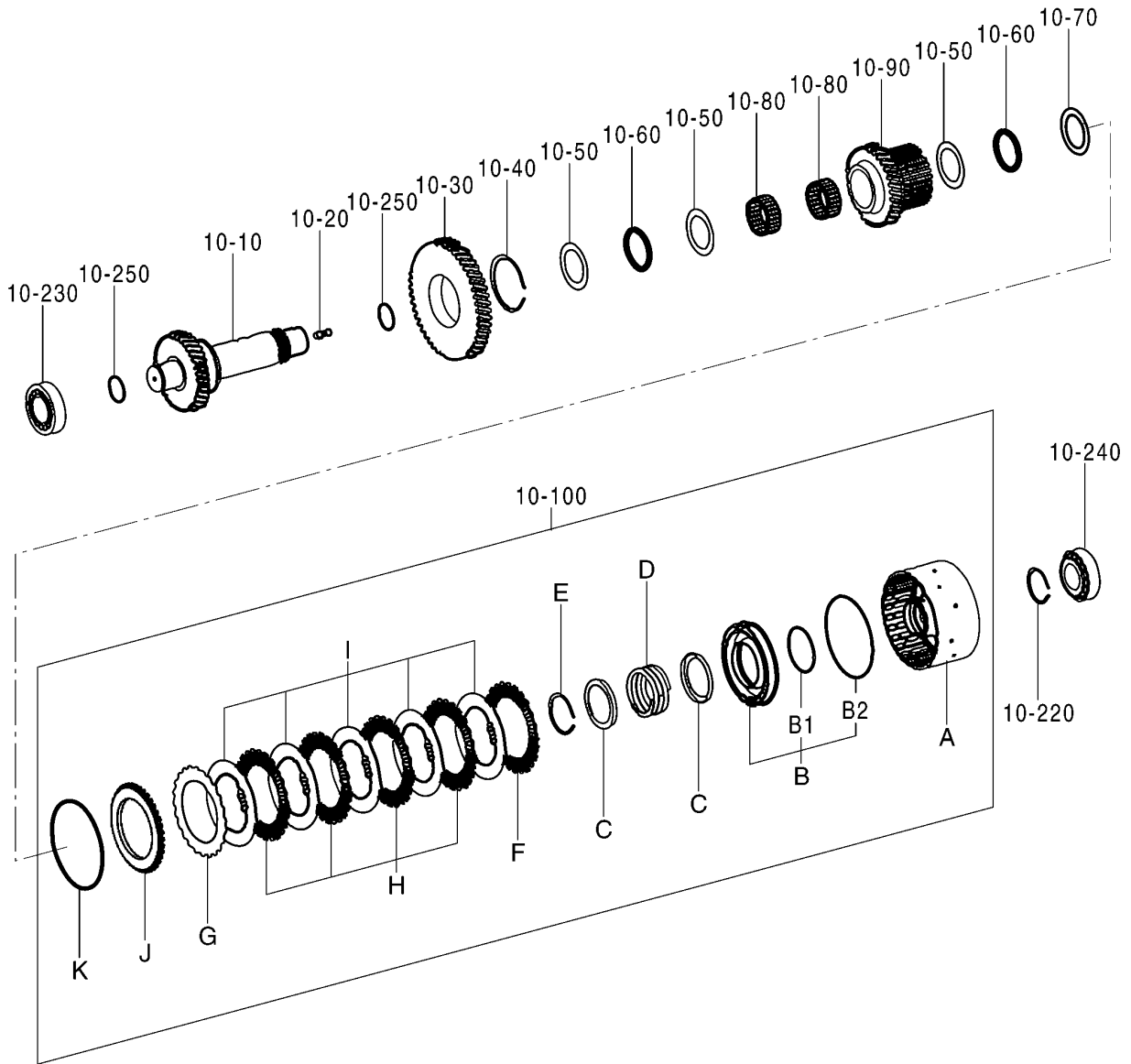


DCEYA00009701_8

CODE:DCEYA00009701_8-2

TRANSMISSION (10/29)
 トランスミッション (10/29)

Applicable Model (適用機種): -
 Mark(記号): -
 Serial No. (適用号機): 0101-



DCEYA00009701_10

CODE:DCEYA00009701_10-2

077B

PNDH-E1-1

CLICK HERE TO **DOWNLOAD** THE COMPLETE MANUAL

- Thank you very much for reading the preview of the manual.
- You can download the complete manual from: www.heydownloads.com by clicking the link below



- Please note: If there is no response to CLICKING the link, please download this PDF first and then click on it.

CLICK HERE TO **DOWNLOAD** THE COMPLETE MANUAL

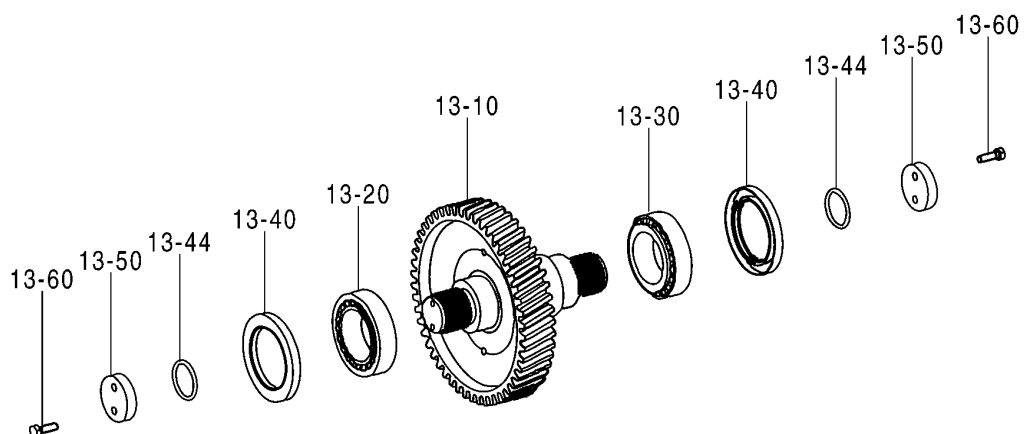
TRANSMISSION (13/29)

トランスミッション (13/29)

Applicable Model (適用機種): -

Mark(記号): -

Serial No.(適用号機):0101-



DCEYA00009701_13

CODE:DCEYA00009701_13-2

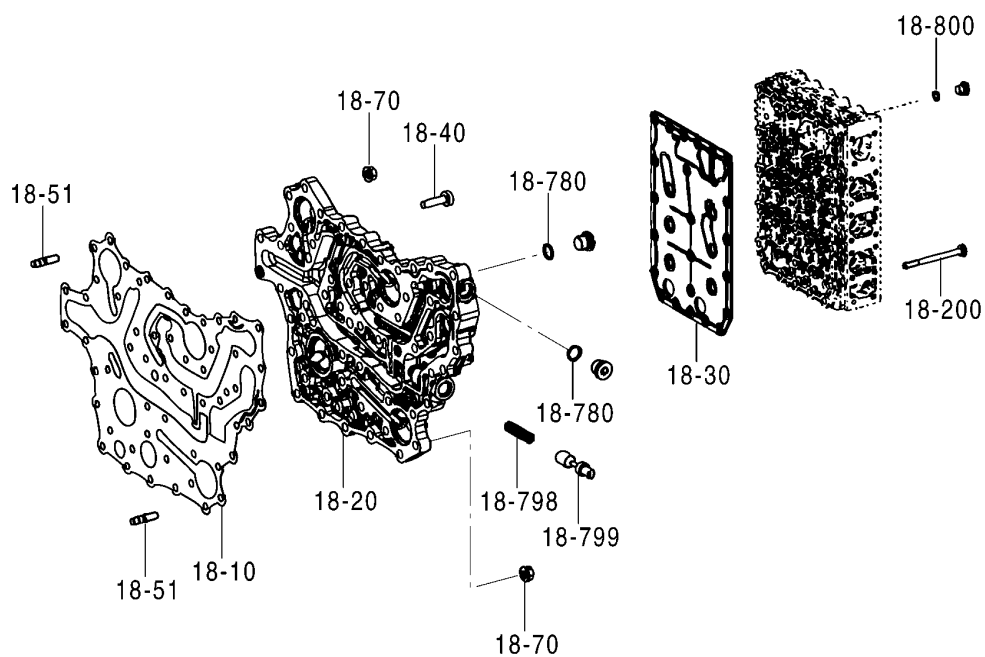
TRANSMISSION (18/29)

トランスミッション (18/29)

Applicable Model (適用機種): -

Mark(記号): -

Serial No. (適用号機): 0101-



DCEYA00009701_18

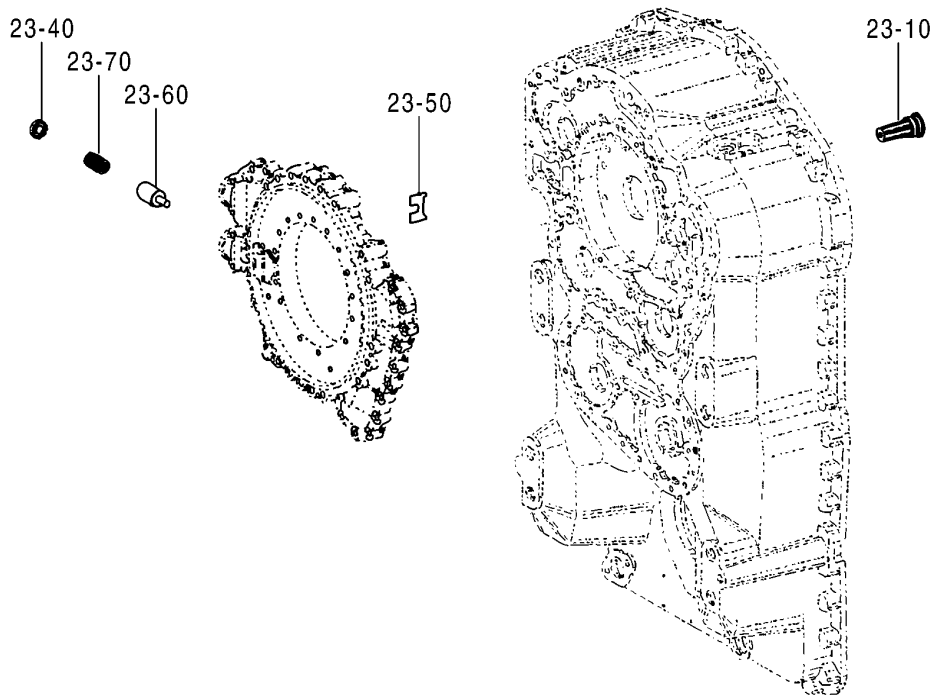
CODE:DCEYA00009701_18-2

TRANSMISSION (23/29) トランスミッション (23/29)

Applicable Model (適用機種): -

Mark(記号): -

Serial No. (適用号機): 0101-



DCEYA00009701_23

CODE:DCEYA00009701_23-2

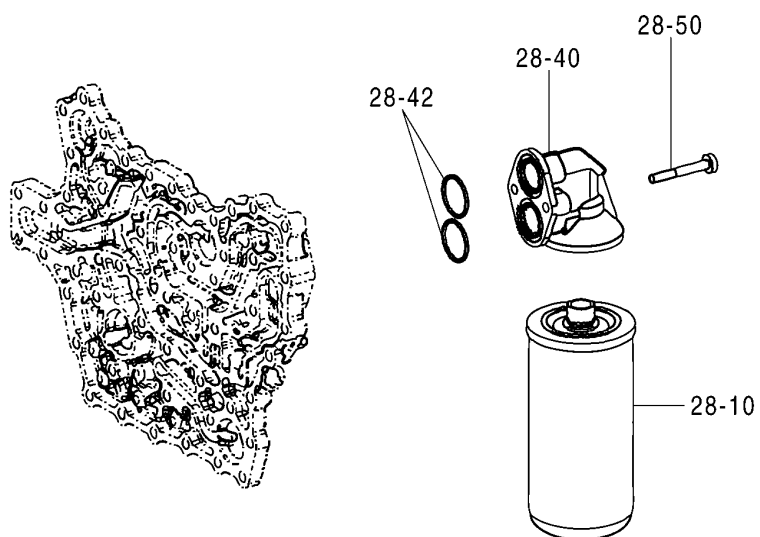
TRANSMISSION (28/29)

トランスミッション (28/29)

Applicable Model (適用機種): -

Mark(記号): -

Serial No.(適用号機):0101-



DCEYA00009701_28

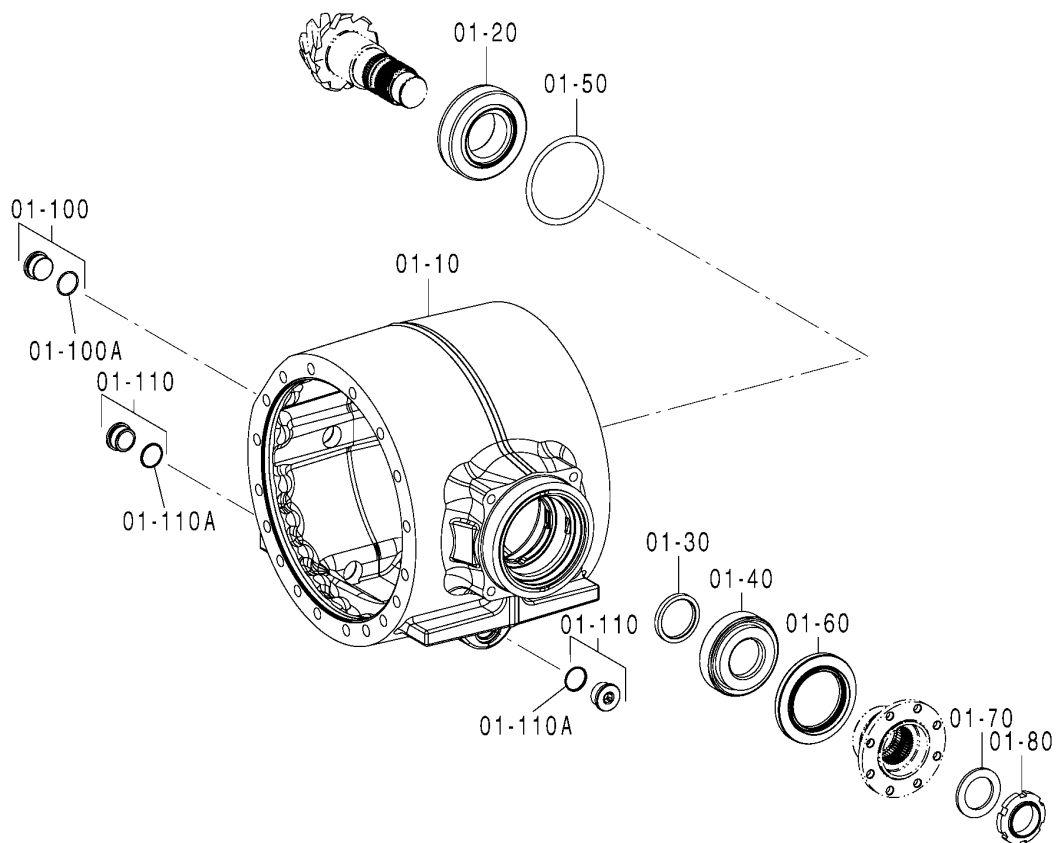
CODE:DCEYA00009701_28-2

AXLE, FRONT (CONVENTIONAL) (1/11) アクスル, フロント (コンベンショナル) (1/11)

Applicable Model (適用機種): -

Mark(記号): -

Serial No. (適用号機): 0101-



DCEYA00034012_1

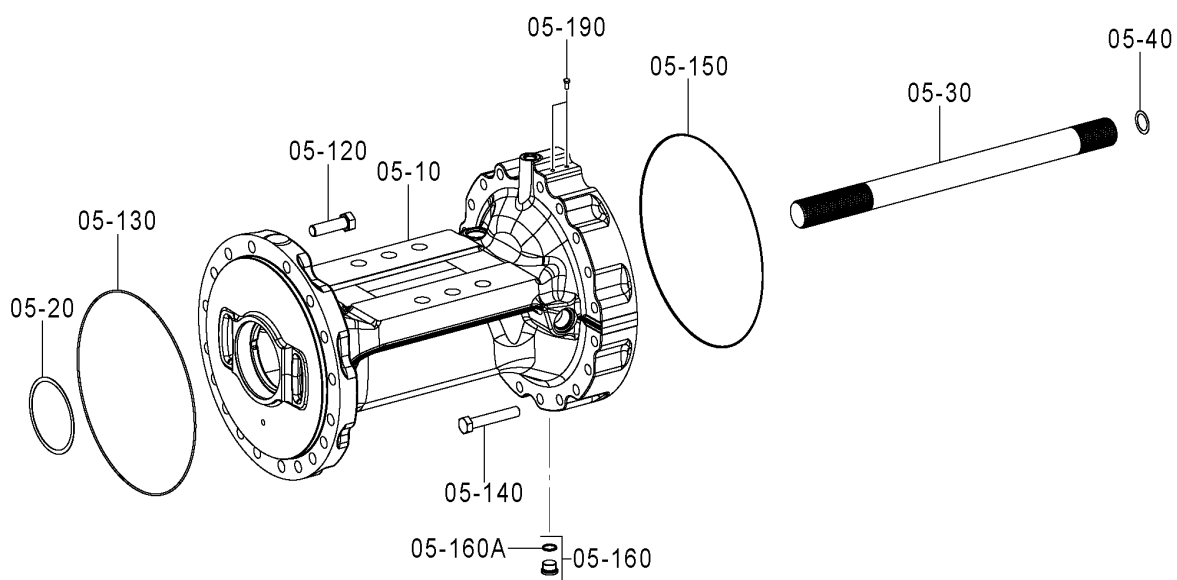
CODE:DCEYA00034012_1-1

AXLE, FRONT (CONVENTIONAL) (5/11)
アクスル, フロント (コンベンショナル) (5/11)

Applicable Model (適用機種): -

Mark(記号): -

Serial No. (適用号機): 0101-



DCEYA00034012_5

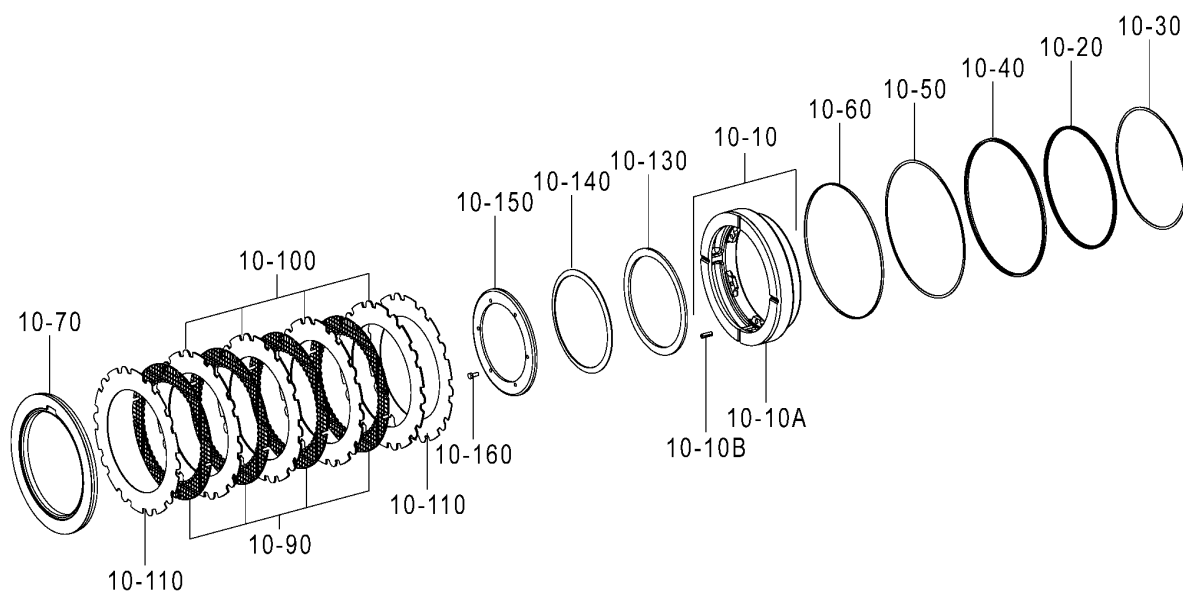
CODE: DCEYA00034012_5-1

AXLE, FRONT (CONVENTIONAL) (10/11) アクスル, フロント (コンベンショナル) (10/11)

Applicable Model (適用機種): -

Mark(記号): -

Serial No. (適用号機): 0101-



DCEYA00034012_10

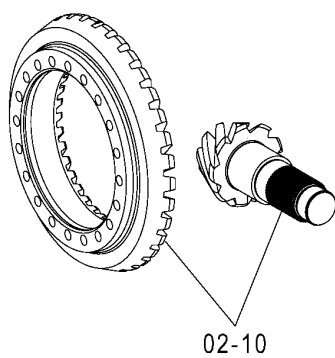
CODE: DCEYA00034012_10-1

AXLE, FRONT (LSD) (2/11)
アクスル, フロント (LSD) (2/11)

Applicable Model (適用機種): -

Mark(記号): -

Serial No. (適用号機): 0101-



DCEYA00034013_2

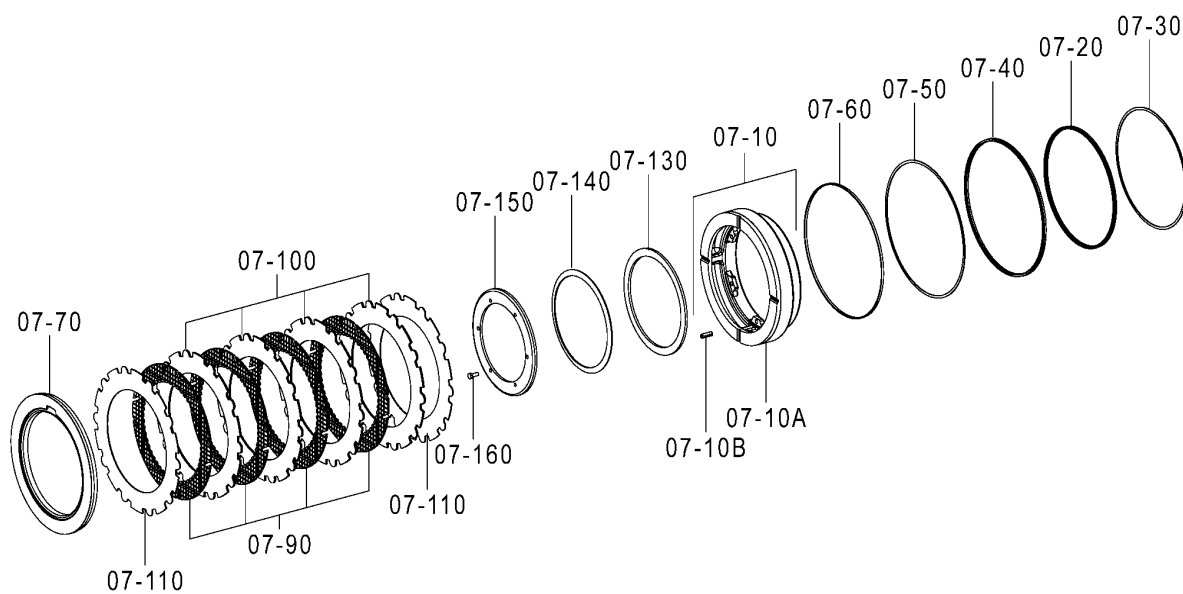
CODE:DCEYA00034013_2-1

AXLE, FRONT (LSD) (7/11)
アクスル, フロント (LSD) (7/11)

Applicable Model (適用機種): -

Mark(記号): -

Serial No. (適用号機): 0101-



DCEYA00034013_7

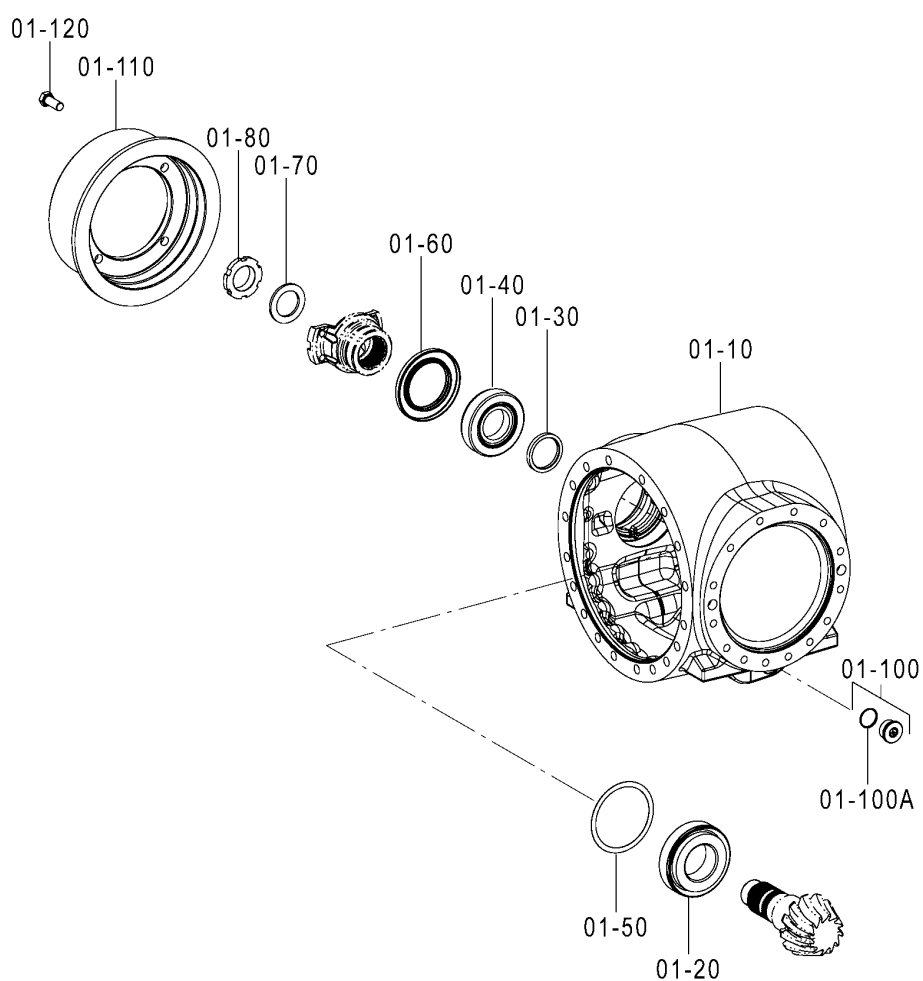
CODE:DCEYA00034013_7-1

AXLE, REAR (CONVENTIONAL) (1/11)
アクスル, リア (コンベンショナル) (1/11)

Applicable Model (適用機種): -

Mark(記号): -

Serial No. (適用号機): 0101-



DCEYA00034015_1

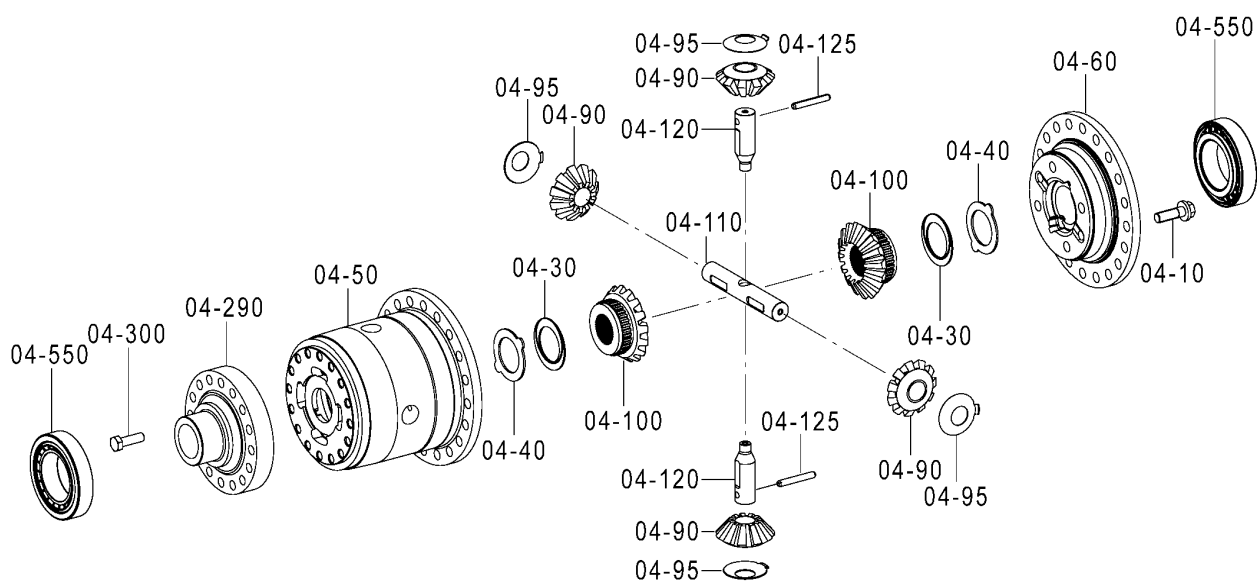
CODE:DCEYA00034015_1-1

AXLE, REAR (CONVENTIONAL) (4/11) アクスル, リア (コンベンショナル) (4/11)

Applicable Model (適用機種): -

Mark(記号): -

Serial No. (適用号機): 0101-



DCEYA00034015_4

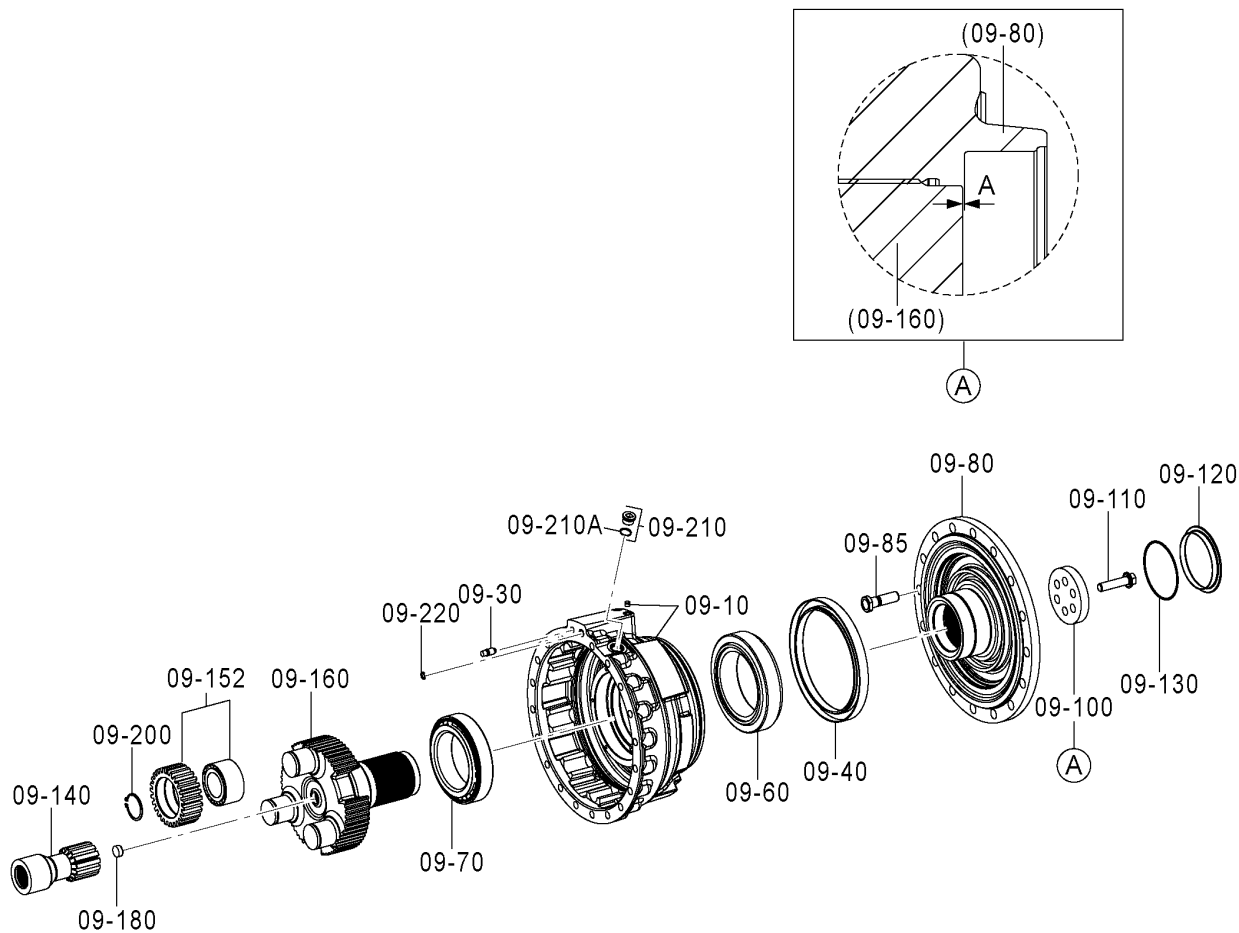
CODE: DCEYA00034015_4-1

AXLE, REAR (CONVENTIONAL) (9/11) アクスル, リア (コンベンショナル) (9/11)

Applicable Model (適用機種): -

Mark(記号): -

Serial No. (適用号機): 0101-



DCEYA00034015_9

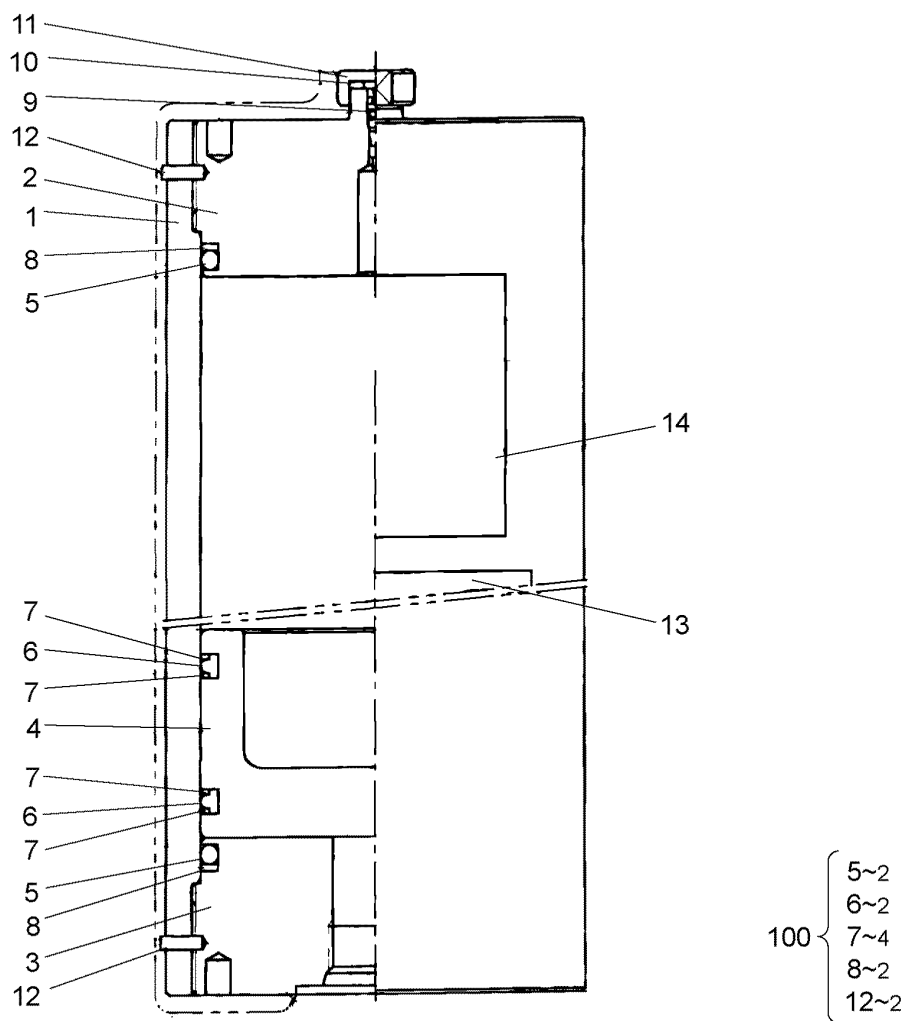
CODE: DCEYA00034015_9-1

ACCUMULATOR (RIDE CONTROL) アキュムレータ (ライドコントロール)

Applicable Model (適用機種): -

Mark(記号): -

Serial No. (適用号機): 0101-



DCEYA00003920A

CODE: DCEYA00003920-2

CLICK HERE TO **DOWNLOAD** THE COMPLETE MANUAL

- Thank you very much for reading the preview of the manual.
- You can download the complete manual from: www.heydownloads.com by clicking the link below



- Please note: If there is no response to CLICKING the link, please download this PDF first and then click on it.

CLICK HERE TO **DOWNLOAD** THE COMPLETE MANUAL