

## LOADING HYDRAULIC SYSTEM

YW8 - 701	Loading hydraulic line - front chassis . . . . .	701-1
YW8 - 702	Loading hydraulic line - rear chassis(for suction) .	702-1
YW8 - 702J	Loading hydraulic line - rear chassis(for pump) . .	702J-1
YW8 - 702R	Loading hydraulic line - rear chassis(for return) . .	702R-1
YW8 - 703	Loading hydraulic line - steering cylinder . . . . .	703-1
YW8 - 704	Hydraulic line - oil cooler (S/N 5301~5800) . . . . .	704-1
YW8 - 704A	Hydraulic line - oil cooler (S/N 5801~) . . . . .	704A-1
YW8 - 705	Loading hydraulic line—center pin . . . . .	705-1
YW8 - 718	Accumulator (S/N 5301~5309) . . . . .	718-1
YW8 - 718A	Accumulator (S/N 5310~6000) . . . . .	718A-1
YW8 - 718B	Accumulator (S/N 6001~) . . . . .	718B-1
YW8 - 721	Oil pump (double)(S/N 5301~5500) . . . . .	721-1
YW8 - 721A	Oil pump (double)(S/N 5501~) . . . . .	721A-1
YW8 - 722	Oil pump (S/N 5301~5500) . . . . .	722-1
YW8 - 722A	Oil pump (S/N 5501~) . . . . .	722A-1
YW8 - 724	Control valve . . . . .	724-1

CLICK HERE TO **DOWNLOAD** THE COMPLETE MANUAL

- Thank you very much for reading the preview of the manual.
- You can download the complete manual from: [www.heydownloads.com](http://www.heydownloads.com) by clicking the link below



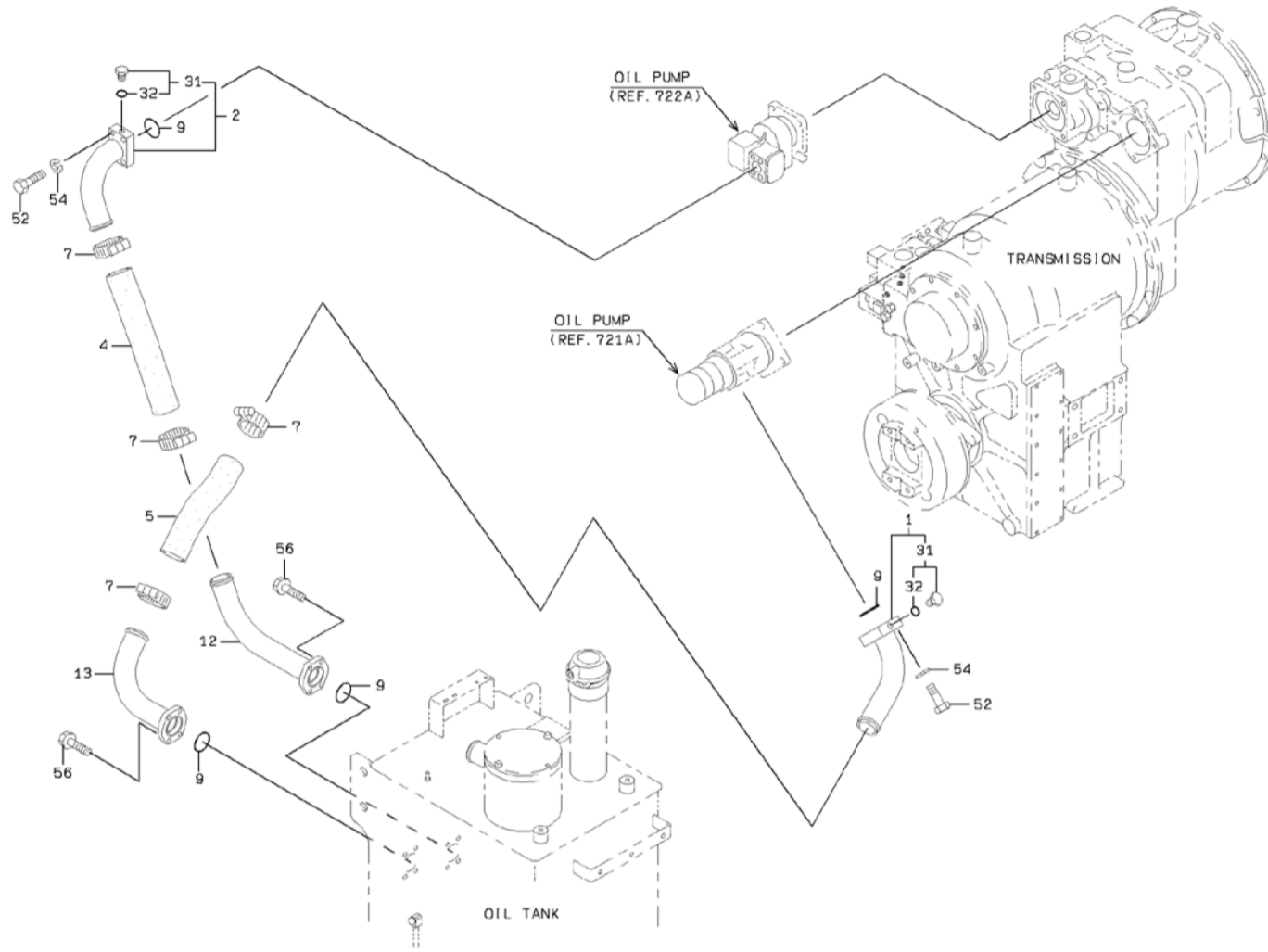
- Please note: If there is no response to CLICKING the link, please download this PDF first and then click on it.

CLICK HERE TO **DOWNLOAD** THE COMPLETE MANUAL

# LOADING HYDRAULIC LINE - REAR CHASSIS (FOR SUCTION)

YW8-702 LOADING HYDRAULIC LINE - REAR CHASSIS(FOR SUCTION)  
S/N 5501 ~ 6000

702-2



2-D

LOADING HYDRAULIC LINE - REAR CHASSIS (FOR RETURN)

SYM-BOL	PART NUMBER	PART NAME	UNIT Q.TY	SERIAL		REMARKS						
				(A)	(B)	N	P	D	(A)	(B)	(C)	(D)
1A	67040-32000	ホ-ス,ヒ-ト レジステ-ンク LP HOSE,HEAT RESISTING LP	1 M	5301	-							L=190
2A	67040-60000	ホ-ス,ヒ-ト レジステ-ンク LP HOSE,HEAT RESISTING LP	1 M	5301	-							L=210
3A	38755-38170	パイプ,オイル PIPE,OIL	1	5301	-							
4A	38755-38180	パイプ,オイル PIPE,OIL	1	5301	-							
5A	65220-31024	リング,O RING,O	1	5301	-							
6A	69002-05700	バンド,ホ-ス BAND,HOSE	4	5301	-							
7A	69002-08200	バンド,ホ-ス BAND,HOSE	4	5301	-							
51A	61057-10030	ボ-ルト BOLT	4	5301	-	5545						
51B	61802-10030	ボ-ルト,フランジ BOLT,FLANGED	4	5546	-		C					
52A	61802-12020	ボ-ルト,フランジ BOLT,FLANGED	2	5301	-							
53A	62721-10100	ワッシャ,スプリング WASHER,SPRING	4	5301	-	5545	D					

HYDRAULIC LINE - OIL COOLER (S/N 5801-)

SYM-BOL	PART NUMBER	PART NAME	UNIT Q.TY	SERIAL		REMARKS												
				(A)	(B)	N	P	D	(A)	(B)	(C)	(D)	REMARKS					
56B	61802-10060	ボルト,フランジ BOLT,FLANGED	2	6001	-													
61A	38543-60060	バルブ,アンローダ VALVE,UNLOADER	1	5801	-													REF 757A
62A	88241-07112	アダプタ,エルボ ADAPTER,ELBOW	2	5801	-													Y04
63A	88241-07108	アダプタ,エルボ ADAPTER,ELBOW	1	5801	-													Y03
64A	88241-07106	アダプタ,エルボ ADAPTER,ELBOW	2	5801	-													Y04
66A	88511-03060	ニツプル,ホース NIPPLE,HOSE	1	5801	-													
71A	61802-10070	ボルト,フランジ BOLT,FLANGED	3	5801	-	6018												
71B	61802-10065	ボルト,フランジ BOLT,FLANGED	3	6019	-													
81A	31205-39140	カバー COVER	1	5801	-													(31205-38550)
82A	61802-08020	ボルト,フランジ BOLT,FLANGED	3	5801	-													
101A	41530-20050	プラグ PLUG	1	5801	-													

ACCUMULATOR (S/N 6001-)

SYM-BOL	PART NUMBER	PART NAME	UNIT Q.TY	SERIAL		REMARKS						
				(A)	(B)	N	P	D	(A)	(B)	(C)	(D)
000A	30100-60460	アキュムレータ アッセン ACCUMULATOR ASSY	1	6001	-							
2A	31200-72880	カバー COVER	1	6001	-							
4A	37648-70150	ナット,リング NUT,RING	1	6001	-							
5A	39960-72040	ピストン PISTON	1	6001	-							
6A	47131-75450	リング,O RING,O	2	6001	-							
7A	47191-70200	リング,シール RING,SEAL	2	6001	-							
8A	47194-71230	リング,バックアップ RING,BACK-UP	4	6001	-							
9A	33280-70110	コア CORE	1	6001	-							
10A	46023-70280	ワッシャ,シール WASHER,SEAL	1	6001	-							
11A	32210-72120	キャップ CAP	1	6001	-							



## TILT CYLINDER (S/N 5600-)

SYM-BOL	PART NUMBER	PART NAME	UNIT Q.TY	SERIAL		REMARKS							
				(A)	(B)	N	P	D	(A)	(B)	(C)	(D)	REMARKS
000A	34820-64030	シリンダ アッセン,オイル CYLINDER ASSY,OIL	1	5600	-	6000							FR (LH)
000B	34820-64640	シリンダ アッセン,オイル CYLINDER ASSY,OIL	1	6001	-		A						FR (LH)
000H	34820-64040	シリンダ アッセン,オイル CYLINDER ASSY,OIL	1	5600	-	5800							FR (RH)
000J	34820-64290	シリンダ アッセン,オイル CYLINDER ASSY,OIL	1	5801	-	6000	A						FR (RH)
000K	34820-64650	シリンダ アッセン,オイル CYLINDER ASSY,OIL	1	6001	-		A						FR (RH)
1A	36725-72030	チューブ,シリンダ TUBE,CYLINDER	1	5600	-								FR (LH)
1H	36725-72040	チューブ,シリンダ TUBE,CYLINDER	1	5600	-	5800							FR (RH)
1J	36725-72260	チューブ,シリンダ TUBE,CYLINDER	1	5801	-		B	WA1					FR (RH)
2A	45886-71780	ロッド,ピストン ROD,PISTON	1	5600	-								FR (LH)
2H	45886-71790	ロッド,ピストン ROD,PISTON	1	5600	-								FR (RH)
3A	39960-70790	ピストン PISTON	1	5600	-								
4A	31265-60280	カバー アッセン,ロッド COVER ASSY,ROD	1	5600	-			Y01					S/N5801-(LH)
4H	31265-70310	カバー アッセン,ロッド COVER ASSY,ROD	1	5801	-			Y01					FR (RH)
5A	88811-08040	ブッシング BUSHING	1	5600	-			01					
6A	40840-71590	ブッシング BUSHING	2	5600	-								
7A	37600-20230	ナット,ピストン NUT,PISTON	1	5600	-								
8A	45315-70010	リング,ストップ RING,STOP	1	5600	-								
9A	43900-70480	ボルト BOLT	6	5600	-								
10A	62721-24100	ワッシャ,スプリング WASHER,SPRING	6	5600	-								
11A	65431-21217	リング,ウエア RING,WEAR	1	5600	-				K1				
12A	65421-21215	リング,スクエア RING,SQUARE	1	5600	-				K1				
13A	65412-21215	リング,スリッパ RING,SLIPPER	1	5600	-				K1				
14A	65212-30624	リング,O RING,O	1	5600	-				K1	K2			
15A	61034-10025	ボルト BOLT	2	5600	-								
16A	65212-31544	リング,O RING,O	1	5600	-					K2			
17A	47194-70150	リング,バックアップ RING,BACK-UP	1	5600	-					K2			
18A	65446-04809	パッキン,U PACKING,U	1	5600	-					K2			
19A	65473-09930	リング,バックアップ RING,BACK-UP	1	5600	-					K2			
20A	65464-06260	リング,バックアップ RING,BUFFER	1	5600	-					K2			
21A	65455-03808	リング,スクレーパ RING,SCRAPER	1	5600	-					K2			
22A	65051-01906	シール,ダスト SEAL,DUST	4	5600	-								
23A	45315-70040	リング,ストップ RING,STOP	1	5600	-			01					
25H	41530-71210	プラグ PLUG	1	5801	-								FR (RH)

PILOT VALVE (S/N 5346-5500)

SYM-BOL	PART NUMBER	PART NAME	UNIT Q.TY	SERIAL		REMARKS								
				(A)	(B)	N	P	D	(A)	(B)	(C)	(D)	REMARKS	
471A	65210-12016	リング,O RING,O	4	5346	-	5500								
481A	61101-06060	ボルト,ソケット BOLT,SOCKET	4	5346	-	5500								
501A	40790-70200	ブーツ BOOT	2	5346	-	5500								
601A	33930-70330	シート,スプリング SEAT,SPRING	2	5346	-	5500								
602A	33930-70460	シート,スプリング SEAT,SPRING	2	5346	-	5500								
603A	33930-70450	シート,スプリング SEAT,SPRING	1	5346	-	5500								
604A	33930-70440	シート,スプリング SEAT,SPRING	1	5346	-	5500								
611A	35600-73940	スプリング SPRING	2	5346	-	5500								
612A	35600-73930	スプリング SPRING	1	5346	-	5500								
613A	35600-73920	スプリング SPRING	2	5346	-	5500								
614A	35600-73910	スプリング SPRING	1	5346	-	5500								
621A	35910-70140	ソレノイド SOLENOID	1	5346	-	5500								
622A	35910-70130	ソレノイド SOLENOID	1	5346	-	5500								
623A	35910-70120	ソレノイド SOLENOID	1	5346	-	5500								
631A	45887-70280	ロッド,プッシュ ROD,PUSH	3	5346	-	5500								
632A	45887-70270	ロッド,プッシュ ROD,PUSH	1	5346	-	5500								
641A	35600-73950	スプリング SPRING	3	5346	-	5500								
642A	35600-73960	スプリング SPRING	1	5346	-	5500								





PILOT HYDRAULIC LINE - ONE LEVER TYPE (OPTION)

SYM-BOL	PART NUMBER	PART NAME	UNIT Q.TY	SERIAL		REMARKS						
				(A)	(B)	N	P	D	(A)	(B)	(C)	(D)
2A	68045-10077	ホ-ス,ハイ プレツシヤ HOSE,HIGH PRESSURE	1	5801	-							
4A	43113-34440	ホ-ス,ハイ プレツシヤ HOSE,HIGH PRESSURE	3	5801	-							
7A	43113-34450	ホ-ス,ハイ プレツシヤ HOSE,HIGH PRESSURE	1	5801	-							
8A	43113-34460	ホ-ス,ハイ プレツシヤ HOSE,HIGH PRESSURE	1	5801	-							
23A	68055-10044	ホ-ス,ハイ プレツシヤ HOSE,HIGH PRESSURE	1	5801	-							
24A	40901-38030	ブラケツト BRACKET	1	5801	-							
25A	30230-21720	アダプタ ADAPTER	1	5801	-							
26A	88241-03404	アダプタ,エルボ ADAPTER,ELBOW	1	5801	-							
27A	38510-60030	バルブ VALVE	1	5801	-							
28A	37600-21210	ナツト NUT	2	5801	-							
55A	61802-06010	ボルト,フランジ BOLT,FLANGED	2	5801	-							
56A	61802-06025	ボルト,フランジ BOLT,FLANGED	2	5801	-							

## ACCESSORIES, BUCKET, ETC.

YW8 - 802	Marking group (S/N 5301~5500) . . . . .	802-1
YW8 - 802A	Marking group (S/N 5501~) . . . . .	802A-1
YW8 - 803	Grease piping . . . . .	803-1
YW8 - 811	Lock group . . . . .	811-1
YW8 - 820	4way flasher group(option) . . . . .	820-1
YW8 - 828	Window washer line (S/N 5301~5500) . . . . .	828-1
YW8 - 829	Air duct group (S/N 5301~5500) . . . . .	829-1
YW8 - 844	Vibration damper—hydraulic line(option) . . . . .	844-1
YW8 - 848	Vibration damper—electrical wiring (option) . . . . .	848-1
YW8 - 860	Front chassis group — high lift spec. (option) . . . . .	860-1
YW8 - 871	Bucket(for general purpose) . . . . .	871-1
YW8 - 880	Front chassis & lift arm piping . . . . . (for 3—plungers spec. )—option	880-1
YW8 - 884	Valve control group . . . . . (for 3—plungers spec. )—option (S/N 5301~5345)	884-1
YW8 - 884A	Valve control group . . . . . (for 3—plungers spec. )—option (S/N 5346~5500)	884A-1
YW8 - 884B	Valve control group . . . . . (for 3—plungers spec. )—option (S/N 5501~)	884B-1
YW8 - 885	Swivel joint (for 3—plungers spec. )—option . . . . .	885-1

CLICK HERE TO **DOWNLOAD** THE COMPLETE MANUAL

- Thank you very much for reading the preview of the manual.
- You can download the complete manual from: [www.heydownloads.com](http://www.heydownloads.com) by clicking the link below



- Please note: If there is no response to CLICKING the link, please download this PDF first and then click on it.

CLICK HERE TO **DOWNLOAD** THE COMPLETE MANUAL



4-WAY FLASHER GROUP ( OPTION )

SYM-BOL	PART NUMBER	PART NAME	UNIT Q.TY	SERIAL		REMARKS								
				(A)	(B)	N	P	D	(A)	(B)	(C)	(D)	REMARKS	
1A	44881-70010	ランプ,コンビネーション LAMP,COMBINATION	2	5301	- 6000					Y01				
1B	44881-70010	ランプ,コンビネーション LAMP,COMBINATION	4	6001	-					Y01				
2A	46017-20030	ワッシャ,ツース WASHER,TOOTH	2	5301	- 6000									
2B	46017-20030	ワッシャ,ツース WASHER,TOOTH	4	6001	-									
3A	40495-20010	フラッシュヤ ユニット FLASHER UNIT	1	5301	- 5348					H				
3B	40495-70010	フラッシュヤ ユニット FLASHER UNIT	2	5349	- 6000					A				
3C	40495-70010	フラッシュヤ ユニット FLASHER UNIT	1	6001	-									
4A	33191-32950	ケーブル アッセン CABLE ASSY	1	5301	- 5348									
4B	33191-44210	ケーブル アッセン CABLE ASSY	2	5349	- 6000					C				
4C	33191-44210	ケーブル アッセン CABLE ASSY	1	6001	-									
6A	65801-10032	ブッシング,イラスティック BUSHING,ELASTIC	2	6001	- 6015					D				
7A	35010-60220	スイッチ SWITCH	1	5301	- 5500									
7B	35010-60260	スイッチ SWITCH	1	5501	-					B				
8A	44770-35830	ラベル LABEL	1	5301	- 5500					D				
21A	41612-90210	プレート PLATE	1	5301	-									(WELDING)
22A	41612-90220	プレート PLATE	1	5301	-									(WELDING)
31A	38480-70820	バルブ BULB	1	5301	-					01				24V25W
42A	38480-70810	バルブ BULB	1	5301	-					01				24V5W
43A	62256-51425	スクリユウ SCREW	6	5301	-					01				
44A	62403-81122	ナット NUT	1	5301	-					01				
45A	62721-12100	ワッシャ,スプリング WASHER,SPRING	1	5301	-					01				
46A	45701-70470	レンズ LENS	1	5301	-					01				
47A	45701-70200	レンズ LENS	1	5301	-					01				
51A	62256-51616	スクリユウ SCREW	1	5301	- 5348									
51B	62256-51616	スクリユウ SCREW	2	5349	- 6000									
51C	62256-51616	スクリユウ SCREW	1	6001	-									
52A	62721-06100	ワッシャ,スプリング WASHER,SPRING	1	5301	- 5348									
52B	62721-06100	ワッシャ,スプリング WASHER,SPRING	2	5349	- 6000									
52C	62721-06100	ワッシャ,スプリング WASHER,SPRING	1	6001	-									
53A	62721-04100	ワッシャ,スプリング WASHER,SPRING	2	5301	- 5500					D				

VIBRATION DAMPER – ELECTRICAL WIRING ( OPTION )

SYM-BOL	PART NUMBER	PART NAME	UNIT Q.TY	SERIAL (A) - (B)	REMARKS			
					N	P	D	REMARKS
1A	33191-50470	ケーブル アッセン CABLE ASSY	1	6022 -				
2A	45050-70290	リレー RELAY	1	6022 -				
3A	33057-20830	グロメット GROMMET	1	6022 -				
31A	35010-60340	スイッチ SWITCH	1	6022 -				
51A	62256-51612	スクリユウ SCREW	1	6022 -				
52A	62721-06100	ワッシャ,スプリング WASHER,SPRING	1	6022 -				

VALVE CONTROL GROUP (FOR 3 - PLUNGERS SPEC.) - OPTION (S/N

SYM-BOL	PART NUMBER	PART NAME	UNIT Q.TY	SERIAL		REMARKS						
				(A)	(B)	N	P	D	(A)	(B)	(C)	(D)
1A	38560-60080	バルブ,パイロット VALVE,PILOT	1	5301	-	5345						REF 887
2A	43113-26490	ホース,ハイプレツシヤ HOSE,HIGH PRESSURE	1	5301	-	5345						
3A	88201-06704	アダプタ ADAPTER	2	5301	-	5345			Y01			
4A	30230-20600	アダプタ ADAPTER	2	5301	-	5345						
5A	37600-20680	ナツト NUT	2	5301	-	5345						
6A	45870-20190	ロツト ROD	1	5301	-	5345						
7A	37810-60060	ノブ KNOB	1	5301	-	5345						
8A	36732-20050	チユ-ブ,ナイロン TUBE,NYLON	1	5301	-	5345						
9A	31200-27300	カハ- COVER	1	5301	-	5345						
11A	43113-26480	ホース,ハイプレツシヤ HOSE,HIGH PRESSURE	1	5301	-	5345						
12A	43113-26600	ホース,ハイプレツシヤ HOSE,HIGH PRESSURE	1	5301	-	5345						
13A	43113-26610	ホース,ハイプレツシヤ HOSE,HIGH PRESSURE	1	5301	-	5345						
31A	65210-12011	リング,O RING,O	1	5301	-	5345			01			
51A	61802-08025	ボルト,フランジ BOLT,FLANGED	2	5301	-	5345						
53A	62721-18100	ワツシヤ,スプリング WASHER,SPRING	2	5301	-	5345						
54A	62401-81122	ナツト NUT	1	5301	-	5345						

## PILOT VALVE (FOR 3 - PLUNGERS SPEC.) - OPTION (S/N 5346-)

SYM-BOL	PART NUMBER	PART NAME	UNIT Q.TY	SERIAL		REMARKS									
				(A)	(B)	N	P	D	(A)	(B)	(C)	(D)	REMARKS		
000A	38560-60240	バルブ,パイロット VALVE,PILOT	1	5346	-	5500									
000B	38560-60320	バルブ,パイロット VALVE,PILOT	1	5501	-		B								
101A	33110-70400	ケース アッセン CASE ASSY	1	5346	-				Y01						
111A	41600-70740	プレート PLATE	1	5346	-	5500									
111B	41600-70890	プレート PLATE	1	5501	-		B								
115A	41650-70110	プレート アッセン PLATE ASSY	1	5346	-	5500	D		Y01						
122A	65210-22060	リング,O RING,O	1	5346	-										
123A	65210-12018	リング,O RING,O	4	5346	-	5500									
123B	65210-12018	リング,O RING,O	2	5501	-										
125A	61101-08020	ホルト,ソケット BOLT,SOCKET	2	5346	-										
131A	40840-71600	ブッシング BUSHING	2	5346	-										
161A	41530-72790	プラグ PLUG	2	5346	-										
162A	65210-12011	リング,O RING,O	2	5346	-										
172A	61033-08080	ホルト BOLT	2	5346	-	5500									
172B	61033-08050	ホルト BOLT	2	5501	-		B								
211A	41530-72410	プラグ PLUG	2	5346	-										
212A	45887-70280	ロッド,プッシュ ROD,PUSH	2	5346	-										
213A	34000-70600	シール SEAL	2	5346	-										
214A	65210-12020	リング,O RING,O	2	5346	-										
215A	46011-70380	ワッシャー,プレーン WASHER,PLANE	4	5346	-										
216A	33930-70330	シート,スプリング SEAT,SPRING	2	5346	-										
217A	34200-70850	シム SHIM	2	5346	-										
221A	35600-73940	スプリング SPRING	2	5346	-										
241A	35600-73950	スプリング SPRING	2	5346	-										
247A	63011-05010	ピン,スプリング PIN,SPRING	1	5346	-				01						
401A	31200-72130	カバー COVER	1	5346	-										
402A	45600-70190	レバー LEVER	1	5346	-										
411A	43956-70690	ホルト,ソケット BOLT,SOCKET	2	5346	-										
445A	61101-08016	ホルト,ソケット BOLT,SOCKET	2	5346	-										
452A	37200-70070	ディスク DISC	1	5346	-										
453A	31611-70020	カムシャフト CAMSHAFT	1	5346	-										
454A	43956-70680	ホルト,ソケット BOLT,SOCKET	1	5346	-										
455A	88811-01410	ブッシング BUSHING	2	5346	-										



## DOOR GROUP (OR81) (S/N 0101-1100)

SYM-BOL	PART NUMBER	PART NAME	UNIT Q.TY	SERIAL (A) - (B)	REMARKS						
					N	P	D	(A)	(B)	(C)	(D)
1A	37521-60010-7	ドア アッセン DOOR ASSY	1	101 - 1100				Y01			FR (LH)
2A	33531-70170-7	サッシ アッセン SASH ASSY	1	101 - 1100				01		Y03	
3A	44820-70760-7	ラバー RUBBER	1	101 - 1100				01	02		L=3048
4A	35100-71370-7	スクリユウ SCREW	12	101 - 1100				01	02		
5A	38120-70500-7	ハンドル HANDLE	1	101 - 1100				01	02		
6A	43931-70070-7	ボルト(ユニファイ) BOLT(UNIFY)	1	101 - 1100				01	02		
7A	37600-71510-7	ナット NUT	1	101 - 1100				01	02		
8A	35100-71360-7	スクリユウ SCREW	4	101 - 1100				01	02		
9A	45600-70300-7	レバー LEVER	1	101 - 1100				01			
10A	35600-73630-7	スプリング SPRING	1	101 - 1100				01	02		
11A	38140-70030-7	グリップ GRIP	1	101 - 1100				01			
12A	40900-71170-7	ブラケット BRACKET	1	101 - 1100				01	02		
13A	31990-71370-7	ガスケット GASKET	1	101 - 1100				01	02		
14A	43931-70060-7	ボルト(ユニファイ) BOLT(UNIFY)	4	101 - 1100				01	02		
15A	46000-71030-7	ワッシャ WASHER	4	101 - 1100				01	02		
16A	43931-70080-7	ボルト(ユニファイ) BOLT(UNIFY)	1	101 - 1100				01	02		
17A	44810-70060-7	ラッチ アッセン LATCH ASSY	1	101 - 1100				01			
18A	35100-71570-7	スクリユウ SCREW	4	101 - 1100				01	02		
20A	38120-70490-7	ハンドル HANDLE	1	101 - 1100				01			
21A	37600-71500-7	ナット NUT	2	101 - 1100				01			
22A	35100-71350-7	スクリユウ SCREW	2	101 - 1100				01			
23A	45870-70540-7	ロッド ROD	1	101 - 1100				01			
24A	32970-70310-7	クリップ CLIP	1	101 - 1100				01			
25A	39750-70820-7	パネル PANEL	1	101 - 1100				01			
26A	35100-71580-7	スクリユウ SCREW	11	101 - 1100				01			
27A	46011-70600-7	ワッシャ,プレーン WASHER, PLANE	1	101 - 1100				01			
31A	32011-70960-7	ガラス,ウインド GLASS, WINDOW	1	101 - 1100						03	
32A	32011-70970-7	ガラス,ウインド GLASS, WINDOW	1	101 - 1100						03	
33A	44810-70080-7	ラッチ アッセン LATCH ASSY	1	101 - 1100						03	SET IN PAIR
36A	32110-70220-7	キー KEY	1	101 - 1100				01			SET IN PAIR
41A	37521-60020-7	ドア アッセン DOOR ASSY	1	101 - 1100				Y02			FR (RH)
42A	33531-70180-7	サッシ アッセン SASH ASSY	1	101 - 1100					02	Y03	
49A	45600-70310-7	レバー LEVER	1	101 - 1100					02		

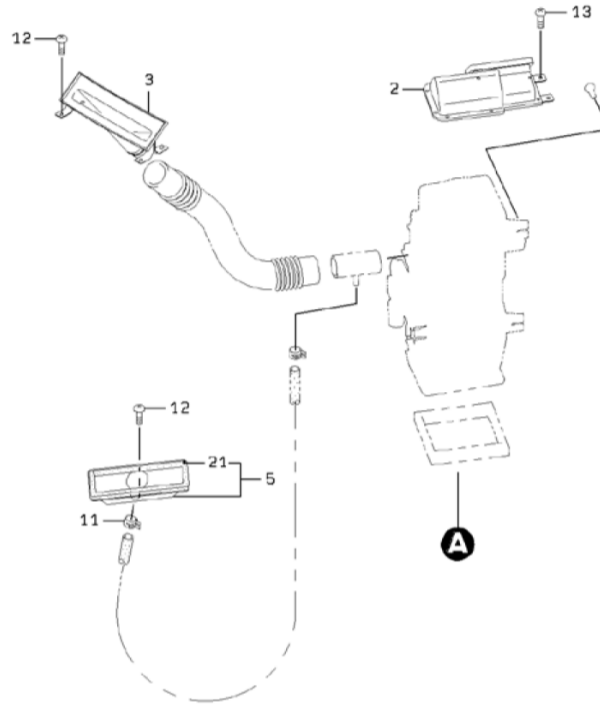
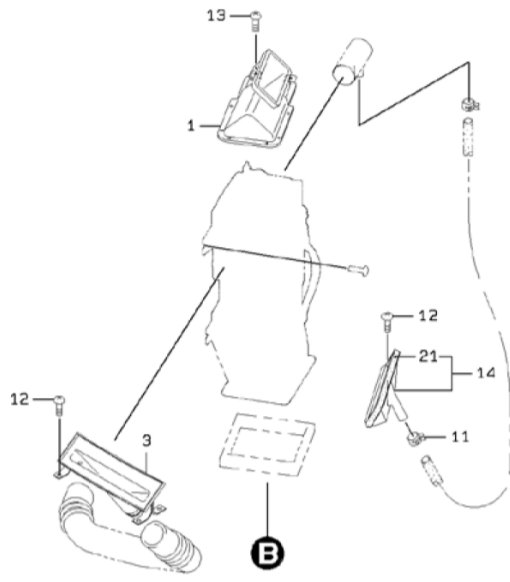
FRONT WIPER, WINDOW WASHER & ELECTRICAL PARTS GROUP (OR81)

SYM-BOL	PART NUMBER	PART NAME	UNIT Q.TY	SERIAL		REMARKS							
				(A)	(B)	N	P	D	(A)	(B)	(C)	(D)	REMARKS
81A	33191-50440	ケーブル アッセン CABLE ASSY	1	101	-	990715							
81B	33191-58060	ケーブル アッセン CABLE ASSY	1	990716	-		C						
81C	33193-24090	ケーブル アッセン CABLE ASSY	1	201201	-		B						
85A	33190-60100	ケーブル CABLE	1	101	-								
91A	62401-81101	ナット NUT	2	101	-								
92A	62721-10100	ワッシャ,スプリング WASHER,SPRING	2	101	-								
93A	46011-21650	ワッシャ,プレーン WASHER,PLANE	4	101	-								

AIR DUCT GROUP (S/N 5501-)

YW8-911 AIR DUCT GROUP(1/2)  
S/N 6007 ~

911-2



2-A

**ROPS MOUNT**

SYM-BOL	PART NUMBER	PART NAME	UNIT Q.TY	SERIAL (A) - (B)	REMARKS			
					N	P	D	REMARKS
1A	45953-20240-7	ロフス ROPS	1	5501 -				
2A	65801-63060	ブツシク,イラステイク BUSHING,ELASTIC	1	5501 -				
51A	61005-24095	ホルト BOLT	A/R	5501 -				
52A	62710-18241	ワッシャ,フレーン WASHER,PLANE	A/R	5501 -				

## PARTS No. INDEX

PART NUMBER	PAGE-SYM	PART NUMBER	PAGE-SYM	PART NUMBER	PAGE-SYM	PART NUMBER	PAGE-SYM	
38534	-60120	445- 21A	38565 -60480	441- 31B	38705 -35950	278- 12A	38755 -37580	423- 106A
38536	-20400	445- 31A	-60690	445- 41A	-37020	554- 41A	-37590	423- 101A
38538	-70040	218- 100A	-70720	356- 32A	-37030	554- 42A	-37640	449- 1A
38542	-60050-7	242- 33A	-70730	468- 37A	-39810	265- 7A	-38170	436- 3A
	-70020	218- 32A	-70740	576- 22A	-39830	298- 6A	-38180	436- 4A
	-70060	218- 31A	-70750	576- 23A	-39850	298- 7A	-38200	252- 1A
	-70070	218- 39A	-70800	441- 41A	-40150	19- 16A	-38210	252- 2A
38543	-60040	442- 61B	-71020	468- 38A	-42610	265- 6A	-38220	252- 3A
	-60040	519- 21B	-71100	398- 28A	-42660	535- 17A	-38290	180- 53A
	-60060	446- 61A	-71100	400- 28A	-42670	535- 18A	-38300	182- 14A
	-60060	523- 21A	-71120	398- 29A	-42730	19- 16B	-38430	428- 12A
	-70020	442- 61A	-71120	400- 29A	-43680	300- 6A	-38440	428- 13A
	-70020	519- 21A	-71180	441- 41B	-44790	281- 22A	-38680	449- 2A
38549	-20010	559- 32A	-71360	468- 39B	-44790	287- 22A	-39080	559- 31A
	-20010	578- 000A	-71460	404- 601A	-44800	281- 23A	-39420	438- 3A
38553	-20390	218- 30A	-71470	404- 602A	-44800	287- 23A	-40960	160- 28A
	-60170	218- 2A	38567 -60070	342- 12A	-44830	300- 7A	-40970	160- 29A
	-60630	342- 13A	-60070	344- 12A	-44840	300- 16A	-44080	180- 53B
	-60630	344- 13A	-60070	352- 1A	-44850	269- 6A	-52640	421- 14B
	-60630	346- 13A	-70020	218- 33A	-44860	269- 7A	-52660	421- 13B
	-60630	350- 13A	-70080	346- 12A	-45120	281- 1A	-52680	422- 71B
	-60630	352- 11A	-70080	350- 12A	-45120	287- 1A	-52690	422- 72B
	-60630	352- 11B	38570 -60080	269- 11A	-45130	281- 2A	-54190	428- 2B
	-60630	354- 11A	-60080	275- 31A	-45130	287- 2A	-54240	428- 1B
	-60670	291- 61A	-60080	281- 41A	-45180	278- 11B	-55800	422- 72C
	-60960	344- 26A	-60080	287- 41A	-45190	278- 12B	-55820	422- 71C
	-60960	346- 26A	-60080	360- 000A	-45200	278- 32B	-57110	394- 5A
	-60960	350- 26A	38670 -20850	291- 33A	-45210	278- 33B	-90090	559- 71A
	-60960	352- 21A	-20850	295- 63A	-45430	535- 24B	-90100	559- 72A
	-60960	354- 21A	-21100	291- 33B	-46050	19- 16C	-90210	422- 51A
	-70440	218- 34A	-21100	295- 63B	-46380	303- 7A	-90220	422- 57A
38554	-20030	492- 1A	-21100	298- 63A	-46390	303- 16A	-90230	423- 102A
	-20110	257- 51A	-21100	300- 63A	-46660	257- 26A	-90240	423- 107A
	-20110	342- 1A	-21100	303- 63A	-46710	257- 15A	38765 -22310	170- 9A
	-20110	344- 1A	-60090	550- 4A	-46720	257- 16A	-22500	170- 2A
	-20110	346- 1A	-70080	167- 2A	-46730	257- 17A	38900 -23510-7	81- 11A
	-20110	356- 1A	-70250	376- 86A	-47120	257- 18A	38901 -20030	536- 42A
	-60310	350- 45A	-70250	378- 86A	-47140	257- 12A	-20140	198- 32A
	-60330	350- 29A	-70250	382- 106A	-47930	303- 6A	38902 -70070	182- 15A
	-70010	390- 8A	38691 -70020-7	604- 63A	-48460	257- 16B	38903 -20030	154- 5A
	-70010	394- 8A	-70030-7	146- 70A	-48870	287- 1B	-20690	498- 62A
	-70030-7	406- 23A	38701 -20900	372- 12A	-48880	287- 2B	-20690	500- 62A
	-70300	519- 30A	-22050	374- 12A	-48890	303- 7B	-20690	505- 62A
	-70330	390- 9A	-23200	374- 12B	-48900	303- 16B	-20980	291- 35A
	-70330	394- 9A	38705 -34780	535- 1A	-49960	535- 16B	-21080	275- 13B
	-70340	468- 39A	-34790	535- 2A	-49970	535- 15B	-21250	179- 24B
	-70810	599- 52A	-34800	535- 3A	-50690	535- 3B	-22100	506- 62B
38559	-70030-7	167- 29A	-34810	535- 21A	-51890	257- 15B	-70240	198- 36A
38560	-20060-7	385- 30A	-34820	535- 22A	38720 -20390	421- 24A	38904 -20580	134- 14A
	-60080	562- 1A	-34830	535- 23A	-21090	368- 3A	-20580	138- 14A
	-60080	570- 000A	-34840	535- 24A	-25030	370- 13A	38906 -20080	150- 71A
	-60140	376- 1A	-34920	295- 7A	-41870	381- 15B	39600 -20350	26- 102A
	-60140	481- 000A	-34930	535- 25A	38753 -20970	547- 56A	-60150	236- 7A
	-60200	378- 1A	-34950	442- 66A	-20980	547- 55A	-60160	236- 8A
	-60200	485- 000A	-35500	498- 5A	38755 -21140	150- 73A	-60170	236- 9A
	-60210-7	385- 31A	-35500	500- 5A	-29980	390- 7A	-60310	238- 7A
	-60240	564- 1A	-35500	505- 5A	-29980	391- 62A	-60350	238- 9A
	-60240	572- 000A	-35510	498- 7A	-33490	390- 5A	-71670	26- 49A
	-60320	566- 1A	-35510	500- 7A	-36540	428- 3A	-71680	121- 63A
	-60320	572- 000B	-35510	505- 7A	-37190	422- 79A	-71680	126- 63A
	-60360	381- 1A	-35520	498- 6A	-37200	422- 81A	-71800	164- 26A
	-60360	489- 000A	-35520	500- 6A	-37210	422- 71A	-72000	164- 25A
	-70050	578- 1A	-35520	505- 6A	-37220	422- 72A	-72310	524- 43A
	-70080	523- 35A	-35560	278- 32A	-37260	428- 1A	39651 -70010	581- 21A
38565	-20040	25- 5A	-35570	278- 33A	-37270	428- 2A	39661 -20020	568- 6A
	-60320	441- 31A	-35580	535- 16A	-37500	421- 13A	-70090	519- 11A
	-60410	334- 41A	-35590	535- 15A	-37510	421- 14A	-70100	482- 67A
	-60410	336- 41A	-35830	295- 6A	-37520	438- 1A	-70100	570- 27A
	-60410	356- 30A	-35940	278- 11A	-37530	438- 2A	-70130	338- 4A

## PARTS No. INDEX

PART NUMBER	PAGE-SYM	PART NUMBER	PAGE-SYM	PART NUMBER	PAGE-SYM	PART NUMBER	PAGE-SYM
62256	-51410	49- 21A		62401	-81041	53- 23A	
	-51410	53- 22A			-81041	59- 23A	
	-51410	59- 22A			-81041	63- 23A	
	-51410	67- 53A			-81041	72- 77A	
	-51410	115- 12A			-81041	121- 68A	
	-51412	12- 35A			-81041	126- 68A	
	-51412	36- 32A			-81041	594- 37A	
	-51412	40- 36A			-81041	594- 37B	
	-51412	115- 12B			-81051	199- 91A	
	-51416	29- 72A			-81061	131- 74A	
	-51416	63- 22A			-81061	154- 64A	
	-51416	111- 12A			-81061	381- 36A	
	-51416	111- 44A			-81061	412- 61A	
	-51416	116- 46A			-81061	547- 38A	
	-51418	121- 61A			-81061	566- 31A	
	-51418	121- 69A			-81061	594- 38A	
	-51418	126- 61A			-81067	381- 37A	
	-51418	126- 69A			-81067	566- 32A	
	-51420	376- 85A			-81081	84- 54A	
	-51420	378- 85A			-81081	102- 57A	
	-51420	382- 105A			-81081	154- 31A	
	-51425	542- 43A			-81081	240- 51A	
	-51435	311- 66A			-81081	261- 21A	
	-51435	315- 66A			-81081	323- 40A	
	-51512	88- 57A			-81081	331- 43A	
	-51512	92- 64A			-81081	334- 54A	
	-51512	599- 26B			-81081	372- 8A	
	-51520	364- 53A			-81081	412- 57A	
	-51520	366- 24A			-81081	536- 51A	
	-51520	599- 16A			-81101	20- 52A	
	-51608	20- 56A			-81101	26- 62A	
	-51610	81- 51A			-81101	84- 53A	
	-51610	84- 51A			-81101	88- 54A	
	-51610	88- 51A			-81101	92- 51A	
	-51610	92- 54A			-81101	98- 51A	
	-51610	98- 54A			-81101	98- 51B	
	-51610	102- 51A			-81101	102- 53A	
	-51610	107- 54A			-81101	107- 51A	
	-51610	107- 54B			-81101	340- 10A	
	-51610	115- 11A			-81101	421- 38A	
	-51610	594- 32A			-81101	449- 55A	
	-51612	88- 52A			-81101	600- 91A	
	-51612	412- 54A			-81102	214- 40A	
	-51612	415- 54A			-81102	310- 15A	
	-51612	418- 53A			-81102	314- 15A	
	-51612	552- 51A			-81121	4- 102A	
	-51615	131- 71A			-81121	131- 51A	
	-51616	111- 11A			-81121	295- 82A	
	-51616	112- 71A			-81121	311- 79A	
	-51616	112- 86A			-81121	315- 79A	
	-51616	116- 71A			-81121	368- 51A	
	-51616	116- 86A			-81121	382- 56B	
	-51616	134- 54A			-81121	412- 55A	
	-51616	542- 51A			-81121	421- 4A	
	-51616	542- 51B			-81121	449- 59A	
	-51616	542- 51C			-81122	376- 54A	
	-51616	599- 6A			-81122	562- 54A	
	-51620	111- 45A			-81142	121- 22A	
	-51620	115- 44A			-81142	122- 152A	
	-51816	594- 31A			-81142	125- 22A	
	-51820	78- 73A			-81142	127- 152A	
62257	-51410	72- 76A			-81161	29- 14A	
	-51512	594- 33A			-81201	150- 66A	
	-51616	520- 151A			-91141	311- 67A	
	-51616	523- 18A			-91141	315- 67A	
	-51620	588- 97A		62402	-81081	151- 154A	
62401	-81041	9- 36A			-81081	524- 42A	
	-81041	12- 36A			-81101	151- 153A	
	-81041	30- 77A			-81121	378- 52A	
				62402	-81121	53- 23A	
					-81121	59- 23A	
					-81121	63- 23A	
					-81201	72- 77A	
				62403	-81121	121- 68A	
					-81121	126- 68A	
					-81122	594- 37A	
					-81141	594- 37B	
					-81142	199- 91A	
					-81142	131- 74A	
					-81201	154- 64A	
				62408	-41081	381- 36A	
					-41081	412- 61A	
				62421	-81054	547- 38A	
				62443	-31041	566- 31A	
					-31081	594- 38A	
					-31121	381- 37A	
				62452	-51061	566- 32A	
				62480	-21051	84- 54A	
					-21051	102- 57A	
					-21061	154- 31A	
					-21061	240- 51A	
					-21061	261- 21A	
					-21061	323- 40A	
					-21061	331- 43A	
					-21061	334- 54A	
					-21061	372- 8A	
					-21061	412- 57A	
					-21061	536- 51A	
					-21081	20- 52A	
					-21081	26- 62A	
					-21081	84- 53A	
					-21081	88- 54A	
					-21081	92- 51A	
					-21081	98- 51A	
					-21081	98- 51B	
					-21081	102- 53A	
					-21081	107- 51A	
					-21081	340- 10A	
					-21081	421- 38A	
					-21081	449- 55A	
					-21081	600- 91A	
					-21081	214- 40A	
					-21081	310- 15A	
					-21081	314- 15A	
					-21081	4- 102A	
					-21081	131- 51A	
					-21081	295- 82A	
					-21081	311- 79A	
					-21081	315- 79A	
					-21081	368- 51A	
					-21081	382- 56B	
					-21081	412- 55A	
					-21081	421- 4A	
					-21081	449- 59A	
					-21081	376- 54A	
					-21081	562- 54A	
					-21081	121- 22A	
					-21081	122- 152A	
					-21081	125- 22A	
					-21081	127- 152A	
					-21081	29- 14A	
					-21081	150- 66A	
					-21081	311- 67A	
					-21081	315- 67A	
					-21081	151- 154A	
					-21081	524- 42A	
					-21081	151- 153A	
					-21081	378- 52A	
				62402	-81121	53- 23A	
					-81121	59- 23A	
					-81121	63- 23A	
					-81201	72- 77A	
				62403	-81121	121- 68A	
					-81121	126- 68A	
					-81122	594- 37A	
					-81141	594- 37B	
					-81142	199- 91A	
					-81142	131- 74A	
					-81201	154- 64A	
				62408	-41081	381- 36A	
					-41081	412- 61A	
				62421	-81054	547- 38A	
				62443	-31041	566- 31A	
					-31081	594- 38A	
					-31121	381- 37A	
				62452	-51061	566- 32A	
				62480	-21051	84- 54A	
					-21051	102- 57A	
					-21061	154- 31A	
					-21061	240- 51A	
					-21061	261- 21A	
					-21061	323- 40A	
					-21061	331- 43A	
					-21061	334- 54A	
					-21061	372- 8A	
					-21061	412- 57A	
					-21081	536- 51A	
					-21081	20- 52A	
					-21081	26- 62A	
					-21081	84- 53A	
					-21081	88- 54A	
					-21081	92- 51A	
					-21081	98- 51A	
					-21081	98- 51B	
					-21081	102- 53A	
					-21081	107- 51A	
					-21081	340- 10A	
					-21081	421- 38A	
					-21081	449- 55A	

CLICK HERE TO **DOWNLOAD** THE COMPLETE MANUAL

- Thank you very much for reading the preview of the manual.
- You can download the complete manual from: [www.heydownloads.com](http://www.heydownloads.com) by clicking the link below



- Please note: If there is no response to CLICKING the link, please download this PDF first and then click on it.

CLICK HERE TO **DOWNLOAD** THE COMPLETE MANUAL