



93306-00310

March 2015

# ***PARTS CATALOG***

***WHEEL LOADER***

***60Z7***

Powered by DEUTZ TCD3.6L4 Engine

Serial No. 60D1-5001 ~

CLICK HERE TO **DOWNLOAD** THE COMPLETE MANUAL

- Thank you very much for reading the preview of the manual.
- You can download the complete manual from: [www.heydownloads.com](http://www.heydownloads.com) by clicking the link below



- Please note: If there is no response to CLICKING the link, please download this PDF first and then click on it.

CLICK HERE TO **DOWNLOAD** THE COMPLETE MANUAL

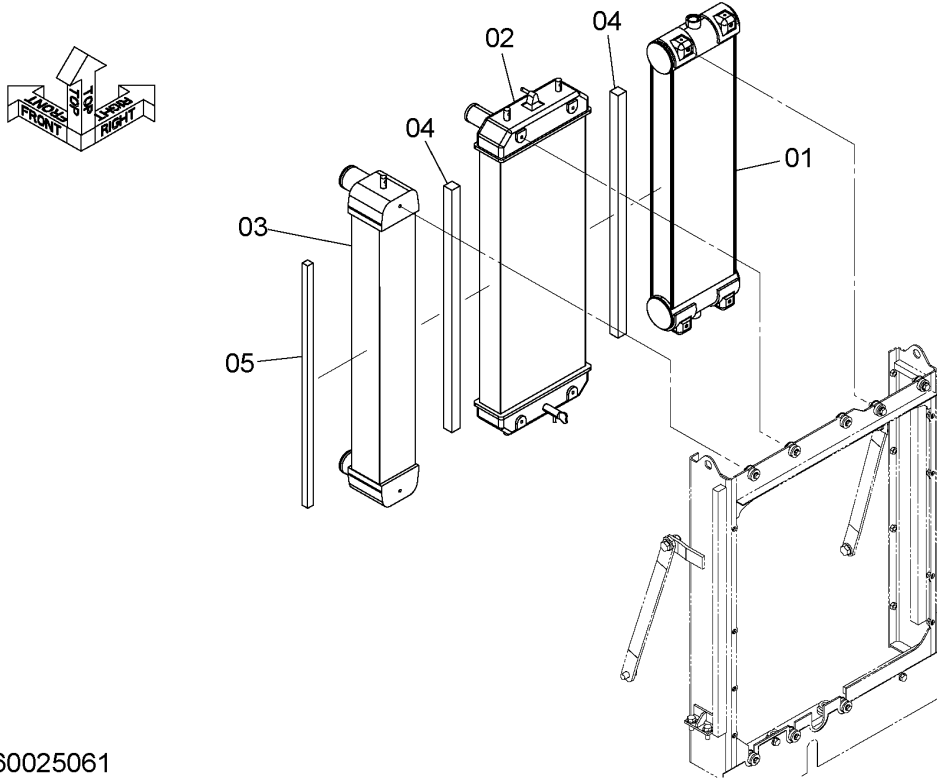
# CONTENTS

## 目次

GROUP NAME	装置名称	Applicable Model 適用機種	Mark 記号	Serial No 適用号機	Page 頁
<b>ENGINE</b>	<b>エンジン</b>				
ENGINE SUPPORT	エンジン取付部品			5001-	001
* ENGINE	* エンジン			5001-	003
FAN (DISCHARGE FAN)	ファン(吐出ファン)	-		5001-	004
FAN (SUCTION FUN)	ファン(吸い込みファン)			5001-	005
COOLING DEVICE (1)	冷却装置(1)			5001-	006
COOLING DEVICE (1)(WIDE)	冷却装置(1)(ワイド)			5001-	007
COOLING DEVICE (2)	冷却装置(2)			5001-	009
COOLING DEVICE PARTS	冷却装置用品			5001-	011
SCREEN	スクリーン			5001-	012
RADIATOR PIPING	ラジエータ配管			5001-	013
FUEL PIPING	燃料配管	-		5001-	015
EXHAUST DEVICE	排気装置			5001-	017
AIR INTAKE DEVICE (1)	吸気装置(1)			5001-	019
AIR INTAKE DEVICE (2)	吸気装置(2)			5001-	021
RAIN CAP	レインキャップ			5001-	023
<b>POWER TRAIN</b>	<b>パワートレイン</b>				
TRANSMISSION	トランスミッション			5001-	024
TRANSMISSION PIPING	トランスミッション配管			5001-	025
HST PUMP	HSTポンプ			5001-	027
HST MOTOR	HSTモータ			5001-	028
HST PIPING (1)	HST配管(1)			5001-	029
HST PIPING (2)(RIDE CONTROL)	HST配管(2)(ライドコントロール)			5001-	031
HST PIPING (3)	HST配管(3)			5001-	033
PROPELLER SHAFT	プロペラシャフト			5001-	035
FRONT AXLE	フロントアクスル			5001-	036
REAR AXLE	リアアクスル			5001-	037
AXLE SUPPORT	アクスル取付部品			5001-	038
AXLE SUPPORT (STOPPER)	アクスル取付部品(ストッパ)			5001-	039
TIRE	タイヤ			5001-	040
TIRE SUPPORT	タイヤ取付部品			5001-	041
<b>CHASSIS</b>	<b>シャーシ</b>				
FRONT FRAME	フロントフレーム			5001-	042
REAR FRAME	リアフレーム			5001-	043
FRAME PARTS	フレーム用品			5001-	045
COUNTERWEIGHT	カウンタウエイト			5001-	047
COUNTERWEIGHT SUPPORT	カウンタウエイト取付部品			5001-	048
ADDITIONAL COUNTERWEIGHT	追加カウンタウエイト			5001-	049
ADDITIONAL COUNTERWEIGHT	追加カウンタウエイト取付用品			5001-	050
ENGINE COVER	エンジンカバー			5001-	051
SIDE PANEL	サイドパネル			5001-	053
* DOOR LOCK	* ドアロック			5001-	055
SIDE PANEL (SUCTION FAN)	サイドパネル(吸い込みファン)			5001-	057
FLOOR BOARD (1)	フロアボード(1)			5001-	059
FLOOR BOARD (2)	フロアボード(2)			5001-	060
FLOOR BOARD (3)	フロアボード(3)			5001-	061
BATTERY BOX	バッテリーボックス			5001-	063
FRONT FRAME COVER	フロントフレームカバー			5001-	065
REAR FENDER	リアフェンダ			5001-	066
FULL REAR FENDER	フルリアフェンダ			5001-	067
<b>CAB</b>	<b>キャブ</b>				
CAB (MOBILE COMMUNICATIONS)	キャブ(携帯通信仕様)				069
* CAB (1)	* キャブ(1)			5001-	071
** DOOR (L)	** ドア(左)			5001-	073
** DOOR (R)	** ドア(右)			5001-	074
* CAB (2)	* キャブ(2)			5001-	075
* CAB (3)	* キャブ(3)			5001-	077
* CAB (4-1)	* キャブ(4-1)			5001-	079
* CAB (4-2)	* キャブ(4-2)			5001-	081
CAB SUPPORT	キャブサポート			5001-	083
HANDRAIL (FRONT)	ハンドレール(前)			5001-	084
ANCHOR BOLT	アンカーボルト			5001-	085

# COOLING DEVICE (1) 冷却装置 (1)

Applicable Model (適用機種): -  
Mark(記号): -  
Serial No. (適用号機): 5001-



DCYA60025061

ITEM 符号	PART NO. 部品番号	PART NAME	部 品 名	Q' TY 数量	S. C サービス コード	SERIAL NO. 適用号機	ICA 互 換 性	REPLACEABLE PART 代替部品	
								PART NO. 部品番号	Q' TY 数量
01	YQ263E212031	COOLER ASSY, OIL	クーラ アッセン, オイル	1					
02	YQYA00027037	RADIATOR	ラジ エータ	1					
03	YQYA00027039	COOLER ASSY, AIR	クーラ アッセン, エア-	1					
04	YQYA00028445	SEAL	シール	2					
05	YQ263G214211	INSULATOR	インシュレータ	1					

# FUEL PIPING

## 燃料配管

Applicable Model (適用機種):-

Mark(記号): -

Serial No. (適用号機): 5001-

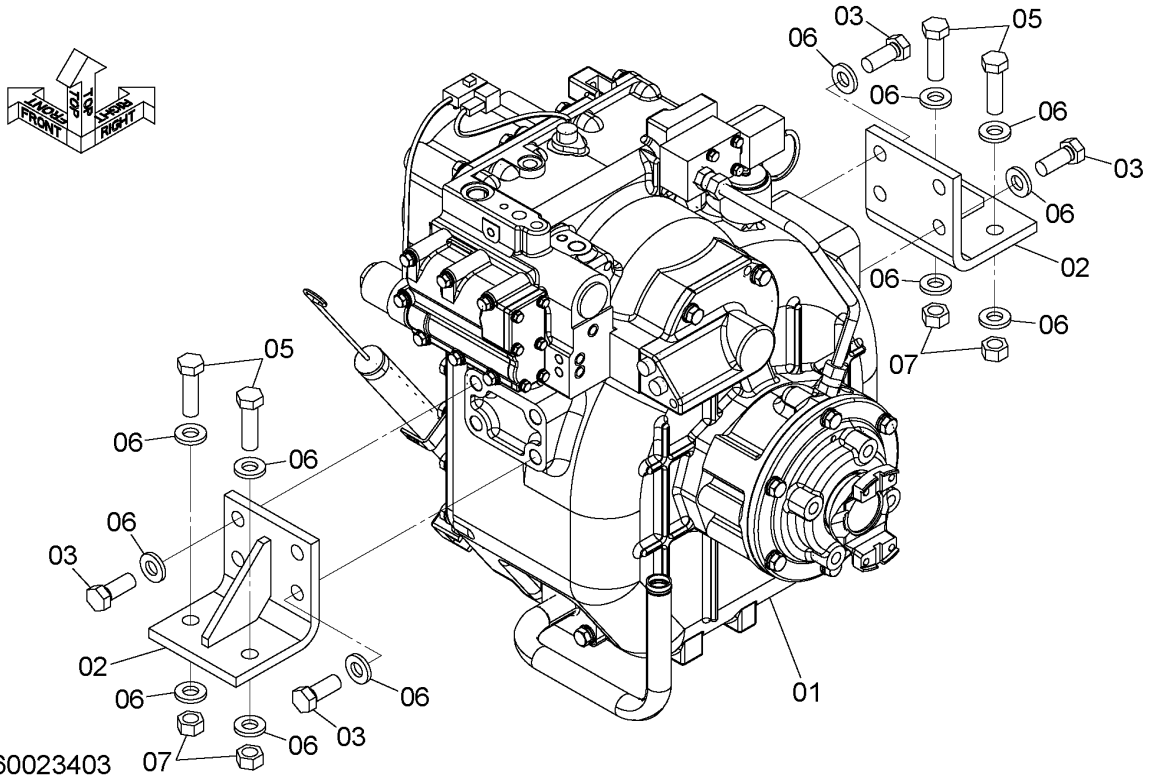
ITEM 符号	PART NO. 部品番号	PART NAME	部 品 名	Q' TY 数量	S. C サービ コード	SERIAL NO. 適用号機	ICA 互 換 性	REPLACEABLE PART 代 替 部 品	
								PART NO. 部品番号	Q' TY 数量
01	YQ8023981	COVER	カバー	1					
02	YQA810160	RING, O	リング, O	1					
03	YQJ271020	BOLT, W/WASHER	ボルト (ワッシャ付)	22	D				
04	YQ2619222041	CAP	キャップ	1					
05	YQ263A222071	STRAINER	ストレーナ	1					
06	YQYA00004397	BREATHING, AIR	ブリーザ, エア	1					
07	YQ563G050601	ADAPTER	アダプタ	1					
08	YQ2912222502	HOSE, FUEL	ホース, フュエル	1					
09	YQ4514700	CLIP	クリップ	12					
10	YQ4190273	CLIP	クリップ	2					
11	YQ4478378	VALVE, BALL	バルブ, ボール	1					
12	YQ2404792111	PLUG	プラグ	3					
13	YQYA00033469	PUMP, FUEL	ポンプ, フュエル	1					
14	YQYA40016557	BRACKET	ブラケット	1					
15	YQYA00030294	COVER	カバー	1					
16	YQ5619060261	SEAL	シール	2					
17	YQJ460516	SCREW	スクリュー	4					
18	YQYA40018059	BRACKET	ブラケット	1					
19	YQJ271025	BOLT, W/WASHER	ボルト (ワッシャ付)	3	D				
20	YQYA00033466	FILTER ASSY, FUEL	フィルタ アッセン, フュエル	1					
20A	YQYA00031040	* FILTER ASSY, FUEL	* フィルタ アッセン, フュエル	1					
20B	YQYA00037051	* SENSOR	* センサ	1					
20C	YQYA00037052	* RING	* リング	1					
20D	+++++	* HEAD	* ヘッド	1	D				
21	YQYA00033467	FILTER ASSY, FUEL	フィルタ アッセン, フュエル	1					
21A	+++++	* HEAD	* ヘッド	1	D				
21B	YQYA00031036	* FILTER ASSY, FUEL	* フィルタ アッセン, フュエル	1					
21C	YQYA00036840	* SENSOR, PRESSURE	* センサ, プレッシャ	1					
21D	YQYA00036620	* GASKET	* ガasket	1					
21E	YQYA00036621	* GASKET	* ガasket	1					
21F	YQYA00002242	* CONNECTOR	* コネクタ	1					
22	YQJ260830	BOLT, W/WASHER	ボルト (ワッシャ付)	4	D				
24	YQXV00000769	HOSE, FUEL	ホース, フュエル	1					
25	YQ4714976	TUBE, FLEXIBLE	チューブ, フレキシブル	1					
26	YQ4634716	BOLT, EYE	ボルト, アイ	3					
27	YQYA00025671	JOINT, HOSE	ジョイント, ホース	2					
28	YQA890016	PACKING	パッキング	4					
29	YQXV00001755	HOSE, FUEL	ホース, フュエル	1					
30	YQXV00001756	TUBE, FLEXIBLE	チューブ, フレキシブル	1					

# TRANSMISSION トランスミッション

Applicable Model (適用機種): -

Mark(記号): -

Serial No.(適用号機): 5001-



ITEM 符号	PART NO. 部品番号	PART NAME	部 品 名	Q' TY 数量	S. C サービス コード	SERIAL NO. 適用号機	ICA 互 換 性	REPLACEABLE PART 代替部品	
								PART NO. 部品番号	Q' TY 数量
01	YQYB60001437	TRANSMISSION	トランスミッション	1	H				
02	YQ2619342001	BRACKET	ブ ラ ケ ッ ト	2					
03	YQ0110616040	BOLT	ボ ル ト	8					
05	YQJ901655	BOLT	ボ ル ト	4					
06	YQJ222016	WASHER	ワ ッ シ ャ	16					
07	YQJ950016	NUT	ナ ッ ト	4					

## HST PIPING (3)

## HST配管 (3)

Applicable Model (適用機種): -

Mark(記号): -

Serial No. (適用号機): 5001-

ITEM 符号	PART NO. 部品番号	PART NAME	部 品 名	Q' TY 数量	S. C サービ ス コード	SERIAL NO. 適用号機	ICA 互 換 性	REPLACEABLE PART 代 替 部 品	
								PART NO. 部品番号	Q' TY 数量
01	YQA853466	TEE	ティー	1					
01A	YQ4506424	* RING, O	* リンク°, O	1					
02	YQ263A792311	HOSE	ホース	1					
03	YQ4187328	RING, O	リンク°, O	1					
04	YQA853388	ELBOW	エルボ°	1					
04A	YQ4506429	* RING, O	* リンク°, O	1					
05	YQ4367380	ADAPTER SOCKET	アダ°フ°タ, ソケット	1					
05A	YQU12547U	* RING, O	* リンク°, O	1					
06	YQ263A792261	HOSE	ホース	1					
07	YQ4187308	RING, O	リンク°, O	2					
08	YQ2661242081	BRACKET	ブ°ラケット	1					
09	YQJ271020	BOLT, W/WASHER	ボ°ルト (ワッシャ付)	2	D				
10	YQ4190263	CLIP	クリップ°	1					
11	YQJ950010	NUT	ナット	1					
14	YQ2638762541	ELBOW	エルボ°	1					
14A	YQ2609762631	* RING, O	* リンク°, O	1					
15	YQ263B792091	HOSE	ホース	1					
16	YQ263B792081	PIPE, RETURN	ハ°イフ°, リターン	1					
17	YQJ271225	BOLT, W/WASHER	ボ°ルト (ワッシャ付)	2	D				
18	YQ263B792101	HOSE	ホース	1					
19	YQ4187328	RING, O	リンク°, O	3					
20	YQA853368	ELBOW	エルボ°	2					
20A	YQ4506424	* RING, O	* リンク°, O	1					
21	YQ263A792251	HOSE	ホース	1					
22	YQA853188	ADAPTER SOCKET	アダ°フ°タ, ソケット	1					
22A	YQ4506429	* RING, O	* リンク°, O	1					
23	YQ4190264	CLIP	クリップ°	3					
24	YQJ271020	BOLT, W/WASHER	ボ°ルト (ワッシャ付)	3	D				
25	YQJ950010	NUT	ナット	1					
26	YQ4189860	CLAMP, PIPE	クランプ°, ハ°イフ°	1					
27	YQJ271260	BOLT, W/WASHER	ボ°ルト (ワッシャ付)	1	D				

CODE: DCYA60023384-1

PNCE60-1-1







# FULL REAR FENDER フルリアフェンダ

Applicable Model (適用機種): -

Mark(記号): -

Serial No. (適用号機): 5001-

ITEM 符号	PART NO. 部品番号	PART NAME	部 品 名	Q' TY 数量	S. C サービスク コード	SERIAL NO. 適用号機	ICA 互 換 性	REPLACEABLE PART 代 替 部 品	
								PART NO. 部品番号	Q' TY 数量
01	YQ563A652101	FENDER	フェンダ <sup>°</sup>	1					
02	YQ563A652111	FENDER	フェンダ <sup>°</sup>	1					
03	YQJ271230	BOLT, W/WASHER	ボ <sup>°</sup> ルト (ワッシャ付)	8	D				
07	YQ563A652201	ANGLE, M	ア <sup>°</sup> ンク <sup>°</sup> ル, マテリアル	2					
08	YQJ271025	BOLT, W/WASHER	ボ <sup>°</sup> ルト (ワッシャ付)	6	D				
09	YQ2609642411	RUBBER	ラバ <sup>°</sup> -	6					
10	YQM430525	SCREW	スクリュ	6					
11	YQM500504	NUT	ナツト	12					
12	YQ5619078462	HOOK	フック	2					
13	YQJ260820	BOLT, W/WASHER	ボ <sup>°</sup> ルト (ワッシャ付)	4	D				
17	YQ263A652261	BRACKET	ブ <sup>°</sup> ラケツト	1					
18	YQ263A652271	BRACKET	ブ <sup>°</sup> ラケツト	1					
19	YQA590112	WASHER, PLANE	ワッシャ, プ <sup>°</sup> レ-ン	4					
20	YQJ950012	NUT	ナツト	4					
24	YQ263A652291	BRACKET	ブ <sup>°</sup> ラケツト	1					
25	YQ263A652281	BRACKET	ブ <sup>°</sup> ラケツト	1					
26	YQJ271225	BOLT, W/WASHER	ボ <sup>°</sup> ルト (ワッシャ付)	4	D				
30	YQ5619078453	CATCH	キャツチ	2					
31	YQJ260820	BOLT, W/WASHER	ボ <sup>°</sup> ルト (ワッシャ付)	8	D				
32	YQ563B652141	FENDER	フェンダ <sup>°</sup>	1					
33	YQ563B652151	FENDER	フェンダ <sup>°</sup>	1					
34	YQJ271025	BOLT, W/WASHER	ボ <sup>°</sup> ルト (ワッシャ付)	12	D				
35	YQJ950010	NUT	ナツト	12					
36	YQ2650652111	RUBBER	ラバ <sup>°</sup> -	4					
37	YQJ850530	SCREW	スクリュ	4					
38	YQM500504	NUT	ナツト	8					
42	YQ563A652141	BRACKET	ブ <sup>°</sup> ラケツト	1					
42A	YQ2675642101	* HINGE	* ヒンジ <sup>°</sup>	2	W				
43	YQ563A652151	BRACKET	ブ <sup>°</sup> ラケツト	1					
43A	YQ2675642101	* HINGE	* ヒンジ <sup>°</sup>	2	W				
44	YQJ950012	NUT	ナツト	8					
45	YQJ222012	WASHER	ワッシャ	8					
48	YQ5619075081	RUBBER	ラバ <sup>°</sup> -	2					

CODE: DCYA60030068\_NCE60-1

PNCE60-1-1

CAB (2)  
キャブ (2)

Applicable Model (適用機種): -

Mark(記号): -

Serial No. (適用号機): 5001-

ITEM 符号	PART NO. 部品番号	PART NAME	部 品 名	Q' TY 数量	S. C サービスク コード	SERIAL NO. 適用号機	ICA 互 換 性	REPLACEABLE PART 代 替 部 品	
								PART NO. 部品番号	Q' TY 数量
200	YQYA00022881	HOOK	フック	1					
201	YQXB00008610	SCREW	スクリュ	1					
202	YQ4362700	HAMMER	ハンマ	1					
203	YQ2038764	BRACKET	ブ ラケツト	1					
204	YQXB00008611	SCREW	スクリュ	2					
205	YQYA00033956	CABLE, CONTROL	ケーブ ル, コントロール	1					
206	YQYA40021417	CATCH	キャツチ	1					
207	YQYA40019562	LEVER, R	レバ ー, R	1					
208	YQYA00022874	LEVER	レバ ー	1					
209	YQYA00033955	CABLE, CONTROL	ケーブ ル, コントロール	1					
210	YQYA40021416	CATCH	キャツチ	1					
211	YQ4662724	FRAME	フ レーム	1					
212	YQYA00024120	GRIP	グ リップ	1					
213	YQ4662721	PIN	ピ ン	2					
214	YQXB00008637	RING	リン グ	2					
215	YQXB00008612	SCREW	スクリュ	4					
216	YQXB00008613	BOLT	ボ ルト	4					
217	YQXB00008614	SCREW	スクリュ	4					
218	YQXB00008729	HANDRAIL	ハン ド レール	1					
219	YQXB00008730	HANDRAIL	ハン ド レール	1					
220	YQXB00008617	BOLT	ボ ルト	4					
221	YQXB00008731	HANDRAIL	ハン ド レール	1					
222	YQXB00008619	BOLT	ボ ルト	6					
223	YQXB00008732	HANDRAIL	ハン ド レール	1					
224	YQXB00008619	BOLT	ボ ルト	2					
225	YQXB00008733	COVER	カバ ー	1					
226	YQXB00008780	COVER	カバ ー	1					
226A	YQYA00022883	* PLATE	* フ レート	1					
226B	YQYA00022882	* CYLINDER	* シリンダ	1					
226C	YQXB00008734	* COVER	* カバ ー	1					
226D	YQXB00008735	* STOPPER	* ストッパ	2					
226D	YQXB00008735	* STOPPER	* ストッパ	1					
226E	YQXB00008624	* SCREW	* スクリュ	2					
226E	YQXB00008624	* SCREW	* スクリュ	1					
226F	YQXB00008736	* COVER	* カバ ー	1					
226G	YQXB00008602	* SCREW	* スクリュ	4					
227	YQXB00008626	BOLT	ボ ルト	4					
228	YQXB00008737	STOPPER	ストッパ	4					
229	YQXB00008628	NUT	ナツト	4					
230	YQXB00008738	STAY	ステー	1					
231	YQXB00008739	STAY	ステー	1					
232	YQXB00008619	BOLT	ボ ルト	2					
233	YQXB00008631	SCREW	スクリュ	4					
234	YQXB00008632	BOLT	ボ ルト	2					
235	YQXB00008740	CAP	キャツプ	4					

CODE: DCYA00030368\_2-2

PNCE60-1-1



FLOOR PARTS (REAR CONSOLE)  
フロアパーツ (リアコンソール)

Applicable Model (適用機種): -

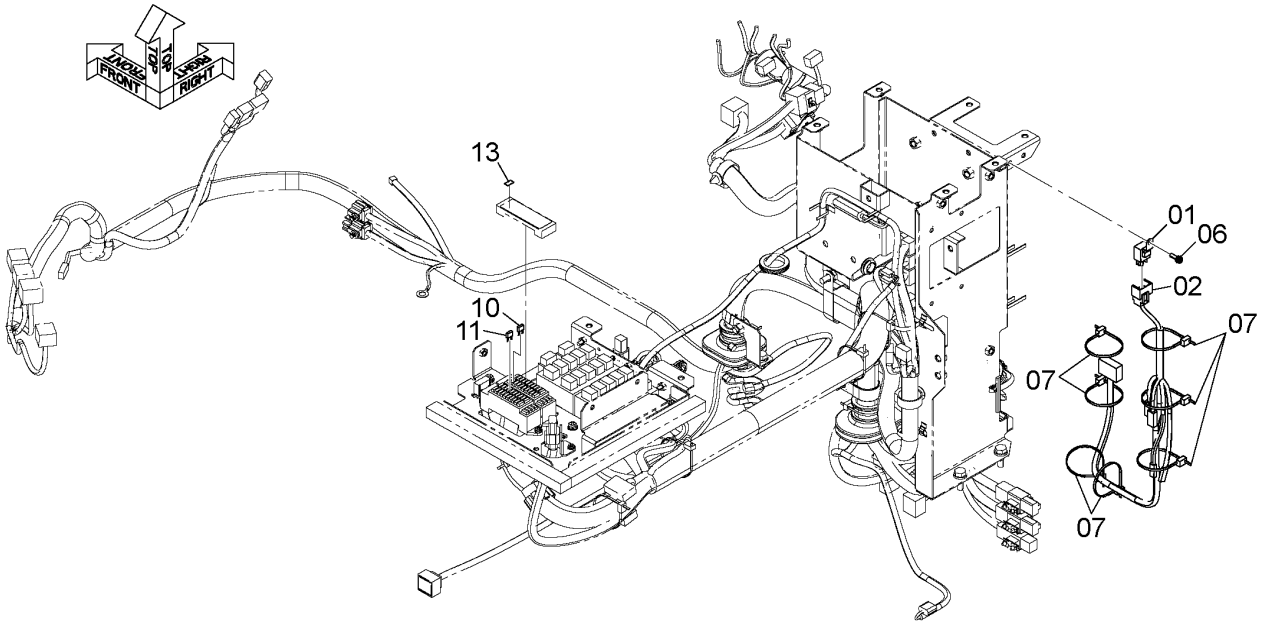
Mark(記号): -

Serial No. (適用号機): 5001-

ITEM 符号	PART NO. 部品番号	PART NAME	部 品 名	Q' TY 数量	S. C サービスク コード	SERIAL NO. 適用号機	ICA 互 換 性	REPLACEABLE PART 代 替 部 品	
								PART NO. 部品番号	Q' TY 数量
01	YQYA40003656	BRACKET	ブ ラケ ッ ト	1					
02	YQYA40003657	BRACKET	ブ ラケ ッ ト	1					
03	YQYA40003658	BRACKET	ブ ラケ ッ ト	1					
04	YQYA40003659	BRACKET	ブ ラケ ッ ト	1					
05	YQ5619060261	SEAL	シ ー ル	4					
06	YQYA40003660	BRACKET	ブ ラケ ッ ト	1					
07	YQYA40003661	BRACKET	ブ ラケ ッ ト	1					
08	YQYA40003663	BRACKET	ブ ラケ ッ ト	1					
14	YQJ260820	BOLT, W/WASHER	ボ ル ト (ワ ッ シ ャ 付)	4	D				
15	YQJ271020	BOLT, W/WASHER	ボ ル ト (ワ ッ シ ャ 付)	14	D				
16	YQJ271030	BOLT, W/WASHER	ボ ル ト (ワ ッ シ ャ 付)	6	D				
20	YQ4288445	BUSHING, RUBBER	ブ ッ シ ン グ, ラ ハ ー	1					
21	YQ5660058461	BUSHING, RUBBER	ブ ッ シ ン グ, ラ ハ ー	2					
23	YQYA40003620	BRACKET	ブ ラケ ッ ト	1					
24	YQYA40003621	BRACKET	ブ ラケ ッ ト	1					
25	YQJ460820	SCREW	ス ク リ ュ	7					
26	YQ5619060261	SEAL	シ ー ル	1					
27	YQYA00004348	RUBBER	ラ ハ ー	2					

# RELAY FOR HEATER MIRROR ヒーターミラー用リレー

Applicable Model (適用機種): -  
 Mark(記号): -  
 Serial No. (適用号機): 5001-



DCYA60014943\_NCE60

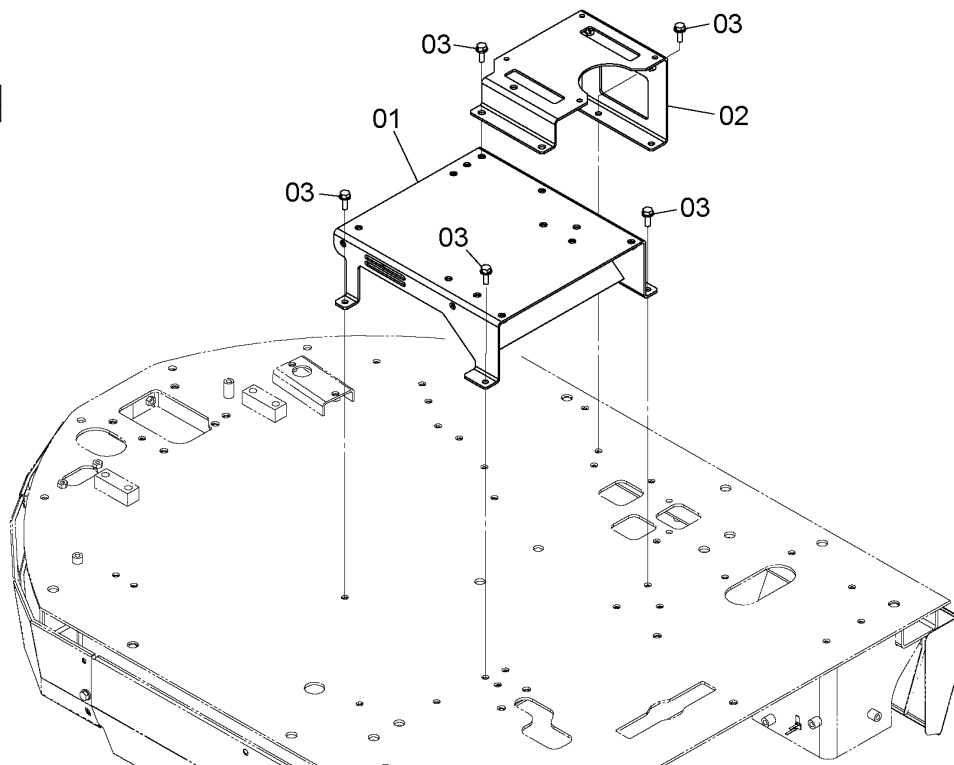
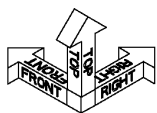
ITEM 符号	PART NO. 部品番号	PART NAME	部 品 名	Q' TY 数量	S. C サービス コード	SERIAL NO. 適用号機	ICA 互 換 性	REPLACEABLE PART 代替部品	
								PART NO. 部品番号	Q' TY 数量
01	YQ4414207	RELAY	リレー	1					
02	YQYA00032780	HARNESS	ハーネス	1					
06	YQJ460620	SCREW	スクリュー	1					
07	YQ0491311200	CLIP	クリップ	7					
10	YQ4438015	FUSE (15A)	ヒューズ (15A)	1					
11	YQ4428910	FUSE (5A)	ヒューズ (5A)	1					
13	YQ563G912181	DECAL	デカール	1					

# SEAT BASE (POC) シートベース (POC)

Applicable Model (適用機種): -

Mark(記号): -

Serial No. (適用号機): 5001-



DCYA60004100A

ITEM 符号	PART NO. 部品番号	PART NAME	部 品 名	Q' TY 数量	S. C サービス コード	SERIAL NO. 適用号機	ICA 互 換 性	REPLACEABLE PART 代替部品	
								PART NO. 部品番号	Q' TY 数量
01	YQYA40003667	STAND	スタンド*	1					
02	YQYA40003718	STAND	スタンド*	1					
03	YQJ271030	BOLT, W/WASHER	ボルト (ワッシャ付)	8	D				

# AIR CONDITIONER (1)

## エアコンディショナ (1)

Applicable Model (適用機種): -

Mark(記号): -

Serial No. (適用号機): 5001-

ITEM 符号	PART NO. 部品番号	PART NAME	部 品 名	Q' TY 数量	S. C サービスク コード	SERIAL NO. 適用号機	ICA 互 換 性	REPLACEABLE PART 代 替 部 品	
								PART NO. 部品番号	Q' TY 数量
01	YQ263E672011	CONDENSER <for details see "CONDENSER"> <詳細は "コンデンス" 参照>	コンデンス	1					
02	YQJ271025	BOLT, W/WASHER	ボルト (ワッシャ付)	8	D				
03	YQ563A662011	BRACKET	ブラケット	1					
04	YQJ950012	NUT	ナット	4					
05	YQA590114	WASHER, PLANE	ワッシャ, プレーン	4					
06	YQA590112	WASHER, PLANE	ワッシャ, プレーン	4					
07	YQYA40023988	COVER	カバー	1					
08	YQJ271020	BOLT, W/WASHER	ボルト (ワッシャ付)	15	D				
09	YQ263A662031	BRACKET	ブラケット	1					
10	YQ4333462	HOLDER	ホルダ	1					
11	YQJ260820	BOLT, W/WASHER	ボルト (ワッシャ付)	2	D				
12	YQM500807	NUT	ナット	2					
13	YQ4333461	TANK, RECEIVER	タンク, レシーバ	1					
14	YQ4433003	JOINT	ジョイント	1					
15	YQJ900620	BOLT	ボルト	1					
18	YQYA00021010	HOSE, COOLER	ホース, クーラ	1					
19	YQYA00027875	HOSE, COOLER	ホース, クーラ	1					
20	YQ263A662081	HOSE	ホース	1					
21	YQJ900625	BOLT	ボルト	3					
22	YQYA40012033	BRACKET	ブラケット	1					
23	YQ4190262	CLIP	クリップ	6					
24	YQ4190274	CLIP	クリップ	2					
25	YQJ950010	NUT	ナット	4					
28	YQ2661242081	BRACKET	ブラケット	3					
29	YQJ271040	BOLT, W/WASHER	ボルト (ワッシャ付)	1	D				
30	YQ2655542141	COLLAR	カラー	1					
33	YQ4190275	CLIP	クリップ	1					
34	YQ4190266	CLIP	クリップ	1					
35	YQA590110	WASHER, PLANE	ワッシャ, プレーン	1					



CLICK HERE TO **DOWNLOAD** THE COMPLETE MANUAL

- Thank you very much for reading the preview of the manual.
- You can download the complete manual from: [www.heydownloads.com](http://www.heydownloads.com) by clicking the link below



- Please note: If there is no response to CLICKING the link, please download this PDF first and then click on it.

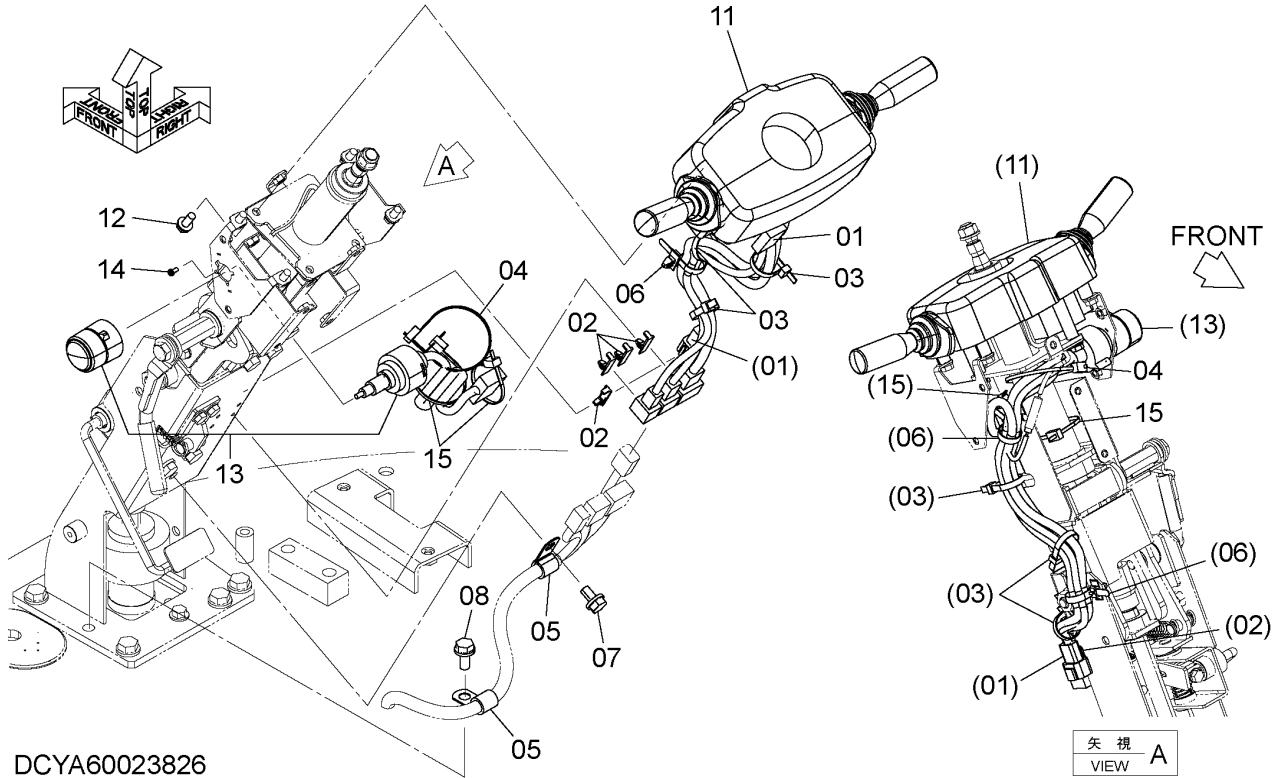
CLICK HERE TO **DOWNLOAD** THE COMPLETE MANUAL





# ELECTRIC PARTS (1) (FRONT CONSOLE) 電気部品 (1) (フロントコンソール)

Applicable Model (適用機種): -  
Mark(記号): -  
Serial No. (適用号機): 5001-



ITEM 符号	PART NO. 部品番号	PART NAME	部 品 名	Q' TY 数量	S. C サービス コード	SERIAL NO. 適用号機	ICA 互 換 性	REPLACEABLE PART 代替部品	
								PART NO. 部品番号	Q' TY 数量
01	YQYA00005849	HARNESS	ハーネス	1					
02	YQYA00004332	CLIP	クリップ	4					
03	YQ0491311200	CLIP	クリップ	4					
04	YQ0491311300	CLIP	クリップ	1					
05	YQ4190275	CLIP	クリップ	2					
06	YQ4254600	CLIP	クリップ	2					
07	YQJ271020	BOLT, W/WASHER	ボルト (ワッシャ付)	1	D				
08	YQJ271025	BOLT, W/WASHER	ボルト (ワッシャ付)	1	D				
11	YQYA00005260	LEVER, ELECTRIC	レバー, エレクトリック	1					
12	YQJ260820	BOLT, W/WASHER	ボルト (ワッシャ付)	3	D				
13	YQYA00004495	SWITCH	スイッチ	1					
14	YQ0104304008	SCREW, TAPPING	スクリュー, タッピング	2					
15	YQ0491321380	CLIP	クリップ	2					

CODE: DCYA60023826-1

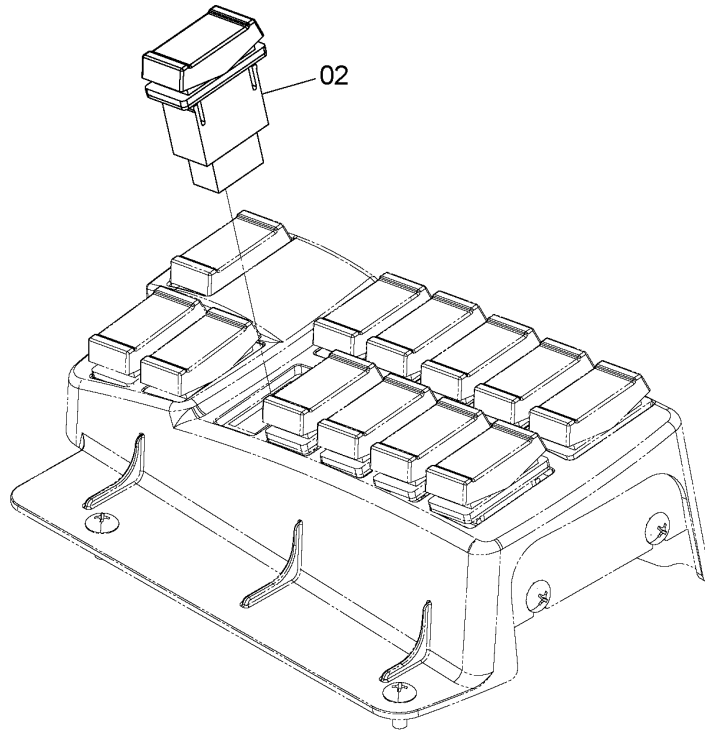
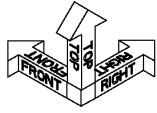
# RIDE CONTROL AUTO SWITCH

## ライドコントロールオートスイッチ

Applicable Model (適用機種): -

Mark(記号): -

Serial No. (適用号機): 5001-

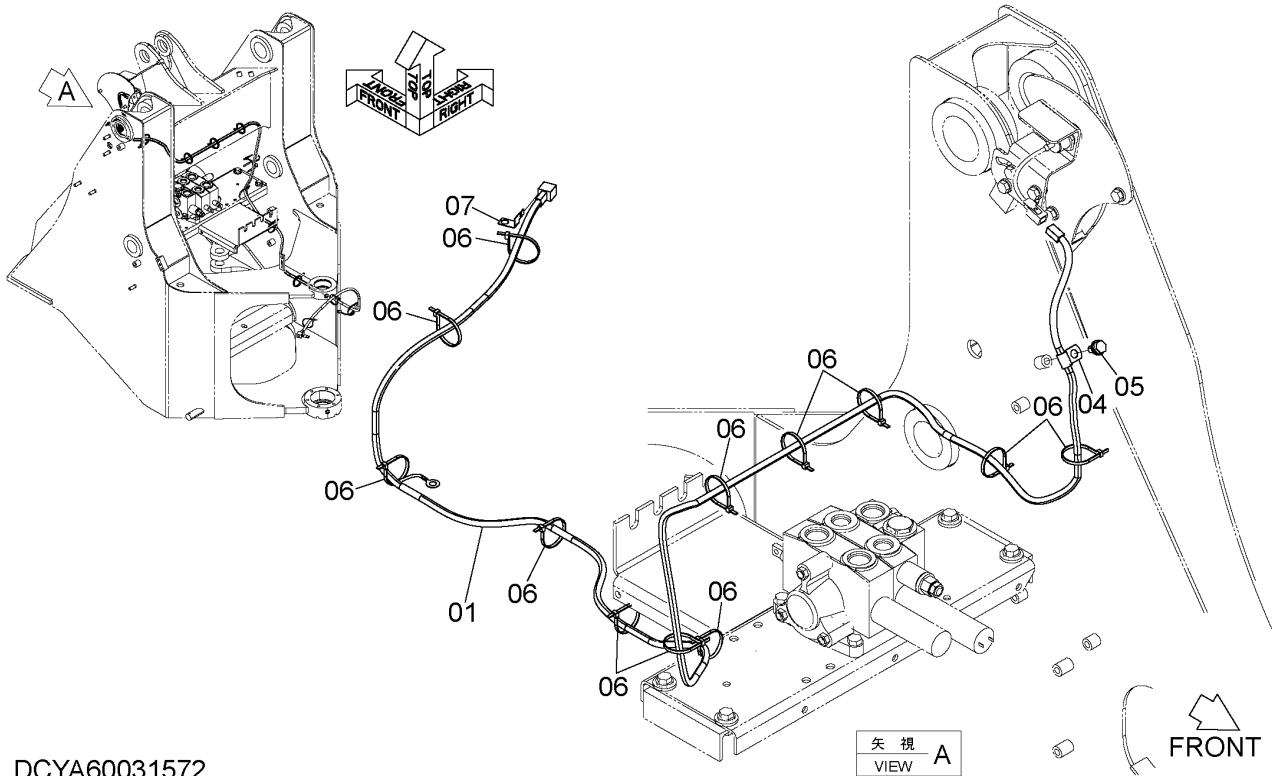


DCYA60011988

ITEM 符号	PART NO. 部品番号	PART NAME	部 品 名	Q' TY 数量	S. C サービス コード	SERIAL NO. 適用号機	ICA 互 換 性	REPLACEABLE PART 代替部品	
								PART NO. 部品番号	Q' TY 数量
02	YQYA00005855	SWITCH	スイッチ	1					

ELECTRIC PARTS (LIFT ARM KICK OUT SYSTEM) (POC)  
 電気部品 (リフトアームキックアウトシステム) (POC)

Applicable Model (適用機種): -  
 Mark(記号): -  
 Serial No. (適用号機): 5001-



DCYA60031572

ITEM 符号	PART NO. 部品番号	PART NAME	部 品 名	Q' TY 数量	S. C サービス コード	SERIAL NO. 適用号機	ICA 互 換 性	REPLACEABLE PART 代替部品	
								PART NO. 部品番号	Q' TY 数量
01	YQ563A242281	HARNESS	ハーネス	1					
04	YQ4190261	CLIP	クリップ	1					
05	YQJ271020	BOLT, W/WASHER	ボルト (ワッシャ付)	1	D				
06	YQ0491311200	CLIP	クリップ	12					
07	YQ4257159	BRACKET	ブラケット	1					

# RIDE CONTROL PARTS (2)

## ライドコントロール用品 (2)

Applicable Model (適用機種): -

Mark(記号): -

Serial No. (適用号機): 5001-

ITEM 符号	PART NO. 部品番号	PART NAME	部 品 名	Q' TY 数量	S. C サービスク コード	SERIAL NO. 適用号機	ICA 互 換 性	REPLACEABLE PART 代 替 部 品	
								PART NO. 部品番号	Q' TY 数量
01	YQ263E762021	VALVE, SOLENOID	バルブ, ソレノイド	1					
01A	YQ9265906	* VALVE, CONTROL	* バルブ, コントロール	1	H				
02	YQJ271230	BOLT, W/WASHER	ボルト (ワッシャ付)	7	D				
03	YQ263F762011	BRACKET	ブラケット	1					
07	YQ263A762011	ACCUMULATOR	アキュムレータ	1					
08	YQYA00023987	BRACKET	ブラケット	1					
09	YQJ271025	BOLT, W/WASHER	ボルト (ワッシャ付)	4	D				
10	YQ2661912191	BOLT, U	ボルト, U	2					
11	YQJ950012	NUT	ナット	4					
12	YQA590112	WASHER, PLANE	ワッシャ, フレーン	4					
16	YQ563B762111	HOSE	ホース	1					
17	YQ563B762181	HOSE	ホース	1					
18	YQ966993	RING, O	リング, O	2					
19	YQ962453	FLANGE, SPLIT	フランジ, スプリット	4					
20	YQ0111610030	BOLT	ボルト	8					
21	YQA853366	ELBOW	エルボ	2					
21A	YQ4506424	* RING, O	* リング, O	1					
22	YQ563A762171	HOSE	ホース	1					
23	YQ4187308	RING, O	リング, O	2					
27	YQ4353073	ELBOW	エルボ	1					
27A	YQ4506424	* RING, O	* リング, O	1					
28	YQ563A762201	HOSE	ホース	1					
30	YQ4190262	CLIP	クリップ	1					
31	YQJ271040	BOLT, W/WASHER	ボルト (ワッシャ付)	1	D				
32	YQ2655542141	COLLAR	カラー	1					
33	YQJ950010	NUT	ナット	1					

# MAIN PIPING

## メイン配管

Applicable Model (適用機種): -

Mark(記号): -

Serial No. (適用号機): 5001-

ITEM 符号	PART NO. 部品番号	PART NAME	部 品 名	Q' TY 数量	S. C サービ コード	SERIAL NO. 適用号機	ICA 互 換 性	REPLACEABLE PART 代 替 部 品	
								PART NO. 部品番号	Q' TY 数量
01	YQ263B762231	HOSE	ホース	1					
02	YQ263A452231	ELBOW	エルボ	1					
02A	YQ4510188	* RING, O	* リンク, O	1					
03	YQ4187328	RING, O	リンク, O	3					
04	YQA853368	ELBOW	エルボ	1					
04A	YQ4506424	* RING, O	* リンク, O	1					
07	YQXV00001806	HOSE	ホース	1					
08	YQ263B762222	PIPE, RETURN	パイプ, リターン	1					
09	YQJ271225	BOLT, W/WASHER	ボルト (ワッシャ付)	2	D				
10	YQA885003	PLUG	プラグ	1					
10A	YQ4509180	* RING, O	* リンク, O	1					
11	YQ263A762501	HOSE, RUBBER	ホース, ラバー	1					
12	YQ4296061	CLAMP, HOSE	クランプ, ホース	2					
16	YQ2639762631	HOSE	ホース	1					
17	YQ2639762641	HOSE	ホース	1					
18	YQ2643762341	ELBOW	エルボ	1					
18A	YQ0332000290	* RING, O	* リンク, O	1					
19	YQ2643762351	FITTING	フィッティング	1					
19A	YQ0332000290	* RING, O	* リンク, O	1					
20	YQ263B762251	HOSE	ホース	4					
21	YQ4187308	RING, O	リンク, O	4					
22	YQ2643762381	CLAMP	クランプ	2					
23	YQJ271055	BOLT, W/WASHER	ボルト (ワッシャ付)	2	D				
24	YQJ950010	NUT	ナット	4					
28	YQ2639762521	PIPE	パイプ	1					
29	YQ2639762511	PIPE	パイプ	1					
30	YQ0413420606	FITTING	フィッティング	2					
31	YQ263B762261	HOSE	ホース	2					
32	YQ4187308	RING, O	リンク, O	2					
36	YQ2640762101	BRACKET	ブラケット	1					
37	YQ2640732001	RUBBER	ラバー	1					
38	YQJ901050	BOLT	ボルト	1					
39	YQ2660652721	WASHER	ワッシャ	2					
40	YQ5644302071	CLAMP	クランプ	1					
41	YQJ271055	BOLT, W/WASHER	ボルト (ワッシャ付)	1	D				
42	YQA590110	WASHER, PLANE	ワッシャ, フレーン	1					
43	YQJ271016	BOLT, W/WASHER	ボルト (ワッシャ付)	8	D				

CODE: DCYA60028088\_NCE60-1

PNCE60-1-1

# OIL TANK

## オイルタンク

Applicable Model (適用機種): -

Mark(記号): -

Serial No. (適用号機): 5001-

ITEM 符号	PART NO. 部品番号	PART NAME	部 品 名	Q' TY 数量	S. C サービスク コード	SERIAL NO. 適用号機	ICA 互 換 性	REPLACEABLE PART 代 替 部 品	
								PART NO. 部品番号	Q' TY 数量
01	YQYA40001760	TANK, OIL	タンク, オイル	1					
02	YQJ901665	BOLT	ボルト	8					
03	YQJ222016	WASHER	ワッシャ	8					
06	YQ4434017	BREATHER, AIR	ブリーザー, エア	1					
06A	YQ4437833	* BODY	* ボディ	1					
06B	YQ4437838	* ELEMENT	* エlement	1					
06C	YQ4437837	* COVER	* カバー	1					
06D	YQ4371825	* NUT	* ナット	1					
06E	YQ4437836	* CAP	* キャップ	1					
07	YQA810060	RING, O	リング, O	1					
08	YQJ780616	BOLT, SOCKET	ボルト, ソケット	4					
09	YQ4305118	FILTER, SUCTION	フィルタ, サクション	1					
09A	YQ4285577	* STRAINER	* ストレーナ	1					
09B	YQ4355550	* BOLT	* ボルト	1					
09C	YQJ950010	* NUT	* ナット	3					
10	YQA810160	RING, O	リング, O	1					
11	YQ9184556	COVER	カバー	1					
11A	YQ4408661	* BRACKET	* ブラケット	1					
11B	YQ1025093	* COVER	* カバー	1					
11C	YQ4350623	* BOLT	* ボルト	1					
11D	YQ4225466	* WASHER, SPRING	* ワッシャ, スプリング	1					
11E	YQ4225472	* WASHER, PLANE	* ワッシャ, フレーン	1					
12	YQJ271025	BOLT, W/WASHER	ボルト (ワッシャ付)	10	D				
15	YQ4129280	ELEMENT, FILTER	Element, フィルタ	1					
16	YQ4094438	VALVE	バルブ	1					
17	YQ4094439	SPRING	スプリング	1					
18	YQ2619752371	COVER	カバー	1					
19	YQA810145	RING, O	リング, O	1					
20	YQJ271020	BOLT, W/WASHER	ボルト (ワッシャ付)	5	D				
23	YQ263G752421	GAUGE, LEVEL	ゲージ, レベル	1					
24	YQYA00027706	RUBBER	ラバー	1					
25	YQJ271020	BOLT, W/WASHER	ボルト (ワッシャ付)	2	D				
26	YQYA00026777	COVER	カバー	1					
29	YQ4305173	VALVE	バルブ	1					
30	YQ991718	RING, RETAINER	リング, リテーナ	1					
31	YQA811050	RING, O	リング, O	1					
32	YQ263A752081	FLANGE	フランジ	1					

CODE: DCYA60025708-1

PNCE60-1-1



# STEERING PIPING (2) (WITH EMERGENCY STEERING) ステアリング配管 (2) (エマージェンシステアリング付)

Applicable Model (適用機種): -

Mark(記号): -

Serial No. (適用号機): 5001-

ITEM 符号	PART NO. 部品番号	PART NAME	部 品 名	Q' TY 数量	S. C サービスク コード	SERIAL NO. 適用号機	ICA 互 換 性	REPLACEABLE PART 代 替 部 品	
								PART NO. 部品番号	Q' TY 数量
09	YQJ271020	BOLT, W/WASHER	ボルト (ワッシャ付)	3	D				
15	YQ4483048	ADAPTER SOCKET	アダプタ, ソケット	1					
15A	YQ4509180	* RING, O	* リング, O	2					
16	YQ4346096	UNION	ユニオン	1					
17	YQ563A452081	HOSE	ホース	1					
18	YQ4190275	CLIP	クリップ	4					
19	YQA852322	ELBOW	エルボ	1					
19A	YQ957366	* RING, O	* リング, O	1					
20	YQ4353073	ELBOW	エルボ	2					
20A	YQ4506424	* RING, O	* リング, O	1					
21	YQ4305253	HOSE	ホース	1					
22	YQYA00021696	HOSE	ホース	1					
23	YQ263G542201	ADAPTER SOCKET	アダプタ, ソケット	1					
24	YQ4465051	ELBOW	エルボ	1					
25	YQYA00021698	BRACKET	ブラケット	1					
26	YQ4465189	NUT	ナット	2					
27	YQJ901040	BOLT	ボルト	2					
28	YQ2660652721	WASHER	ワッシャ	2					
29	YQ2640732001	RUBBER	ラバー	2					
30	YQ263G452053	VALVE ASSY, STEERIN	バルブ アッセン, ステアリング	1	H				
31	YQ0111012140	BOLT	ボルト	1					
32	YQ2631212021	WASHER	ワッシャ	4					
33	YQ2660642251	RUBBER	ラバー	2					
34	YQJ950012	NUT	ナット	1					
35	YQ563A452011	BRACKET	ブラケット	1					
36	YQJ271240	BOLT, W/WASHER	ボルト (ワッシャ付)	2	D				
37	YQ263G244921	SWITCH, PRES.	スイッチ, プレッシュ	1					
38	YQ4257159	BRACKET	ブラケット	1					
39	YQJ271016	BOLT, W/WASHER	ボルト (ワッシャ付)	1	D				
40	YQJ901245	BOLT	ボルト	1					
44	YQ2655542141	COLLAR	カラー	2					
45	YQJ271040	BOLT, W/WASHER	ボルト (ワッシャ付)	2	D				
46	YQA590120	WASHER, PLANE	ワッシャ, プレーン	2					

# BRAKE (LINKAGE)

## ブレーキ (リンク)

Applicable Model (適用機種): -

Mark(記号): -

Serial No. (適用号機): 5001-

ITEM 符号	PART NO. 部品番号	PART NAME	部 品 名	Q' TY 数量	S. C サービスク コード	SERIAL NO. 適用号機	ICA 互 換 性	REPLACEABLE PART 代 替 部 品	
								PART NO. 部品番号	Q' TY 数量
01	YQ2619542571	VALVE, BRAKE	バルブ, ブレーキ	1	H				
02	YQJ271225	BOLT, W/WASHER	ボルト (ワッシャ付)	4	D				
03	YQ0226212035	PIN	ピン	1					
04	YQA590112	WASHER, PLANE	ワッシャ, プレーン	1					
05	YQ0220025025	PIN	ピン	1					
08	YQ263A542141	BRACKET	ブラケット	1					
09	YQ2640732001	RUBBER	ラバー	4					
10	YQ2660652721	WASHER	ワッシャ	4					
11	YQJ271040	BOLT, W/WASHER	ボルト (ワッシャ付)	4	D				
14	YQ263A542152	LINK	リンク	1					
15	YQ2626542031	BUSHING	ブッシング	2					
16	YQ2323540091	STOPPER	ストッパ	1					
17	YQ2640542041	SPRING, RETURN	スプリング, リターン	1					
18	YQ0490100160	FITTING	フィッティング	1					
21	YQ263B542022	PIN	ピン	1					
22	YQJ271025	BOLT, W/WASHER	ボルト (ワッシャ付)	2	D				
25	YQYA00028585	BOLT, STAY	ボルト, ステー	1					
26	YQ4722821	JOINT, BALL	ジョイント, ボール	2					
27	YQJ950010	NUT	ナット	4					
28	YQA590110	WASHER, PLANE	ワッシャ, プレーン	2					
31	YQ2650742021	BOOT	ブーツ	1					
32	YQ263E542041	PLATE	プレート	1					
33	YQJ260816	BOLT, W/WASHER	ボルト (ワッシャ付)	2	D				
36	YQ263A542131	VALVE, BRAKE	バルブ, ブレーキ	1	H				
37	YQJ780845	BOLT, SOCKET	ボルト, ソケット	2					
38	YQJ950008	NUT	ナット	2					
39	YQJ222008	WASHER	ワッシャ	2					
42	YQ263A542161	ROD	ロッド	1					
43	YQ4287792	JOINT, BALL	ジョイント, ボール	2					
44	YQJ950008	NUT	ナット	4					
45	YQA590108	WASHER, PLANE	ワッシャ, プレーン	2					

POC+RID PIPING  
POC+RID配管

Applicable Model (適用機種): -

Mark(記号): -

Serial No. (適用号機): 5001-

ITEM 符号	PART NO. 部品番号	PART NAME	部 品 名	Q' TY 数量	S. C サービ ス コード	SERIAL NO. 適用号機	ICA 互 換 性	REPLACEABLE PART 代 替 部 品	
								PART NO. 部品番号	Q' TY 数量
01	YQ563A742021	HOSE	ホース	1					
02	YQ4245108	TEE	ティー	1					
02A	YQ4506418	* RING, O	* リング, O	1					
05	YQ263A742051	VALVE, CHECK	バルブ, チェック	1					
06	YQ263G542041	ACCUMULATOR	アキュムレータ	1					
07	YQ563A742011	BRACKET	ブラケット	1					
08	YQJ271020	BOLT, W/WASHER	ボルト (ワッシャ付)	2	D				
09	YQJ271080	BOLT, W/WASHER	ボルト (ワッシャ付)	2	D				
10	YQA852333	ELBOW	エルボ	1					
10A	YQ4509180	* RING, O	* リング, O	1					
13	YQA852233	ELBOW	エルボ	1					
13A	YQ4509180	* RING, O	* リング, O	1					
14	YQ4725340	HOSE	ホース	1					
15	YQ4190253	CLIP	クリップ	3					
16	YQ263J222181	BRACKET	ブラケット	1					
17	YQJ271020	BOLT, W/WASHER	ボルト (ワッシャ付)	4	D				
18	YQJ950010	NUT	ナット	1					

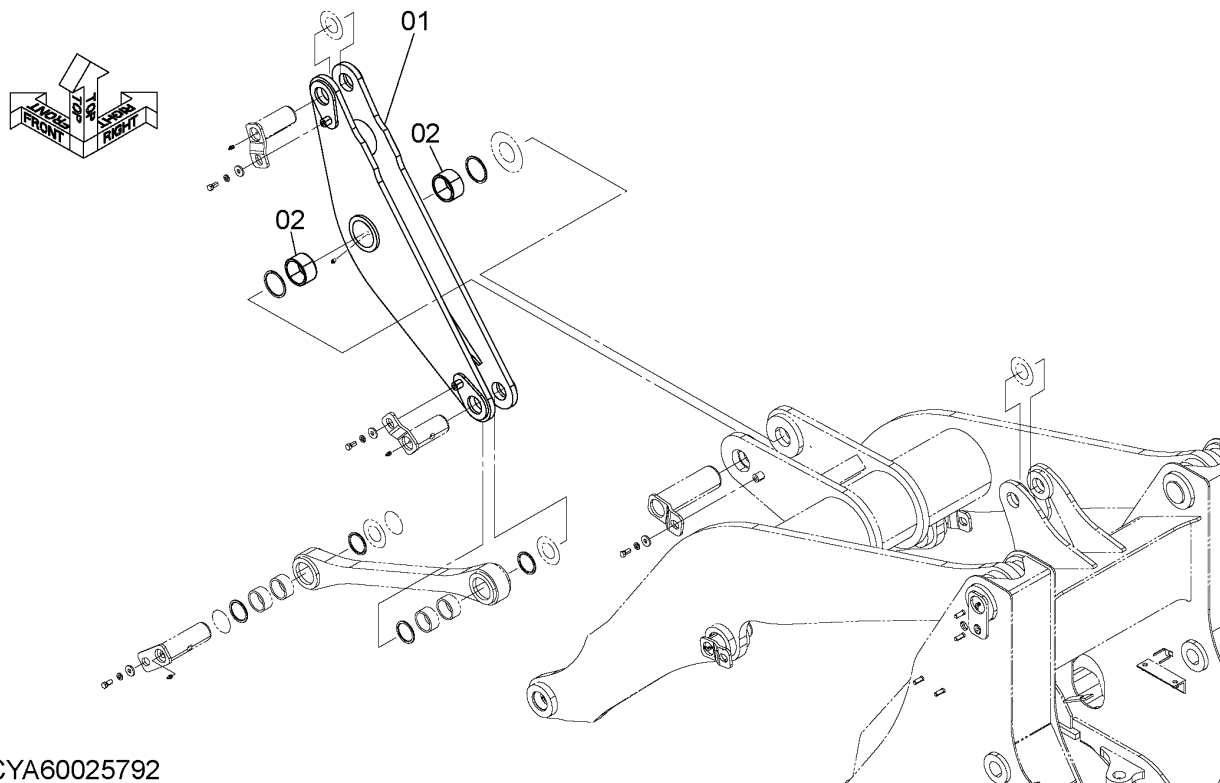
# LIFT ARM PARTS (1) (SLA)

## リフトアーム用品 (1) (SLA)

Applicable Model (適用機種): -

Mark(記号): -

Serial No. (適用号機): 5001-



DCYA60025792

ITEM 符号	PART NO. 部品番号	PART NAME	部 品 名	Q' TY 数量	S. C サービス コード	SERIAL NO. 適用号機	ICA 互 換 性	REPLACEABLE PART 代替部品	
								PART NO. 部品番号	Q' TY 数量
01	YQ263B872091	LINK	リンク	1					
02	YQ4642600	BUSHING	ブッシング	2					



## NAME PLATE (2)

## ネームプレート (2)

Applicable Model (適用機種): -

Mark(記号): -

Serial No. (適用号機): 5001-

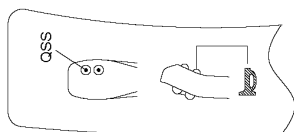
ITEM 符号	PART NO. 部品番号	PART NAME	部 品 名	Q'TY 数量	S.C サービスク コード	SERIAL NO. 適用号機	ICA 互 換 性	REPLACEABLE PART 代 替 部 品	
								PART NO. 部品番号	Q'TY 数量
20	YQYA00017119	(IMPOTANT:FUEL FILTER) (重要:フューエルフィルタ) NAME-PLATE	ネームプレート	1					
21	44841-21880	(GREASE:AXLE) NAME-PLATE	(グリス:アクスル) ネームプレート	1					
22	44841-21890	(T/M OIL) NAME-PLATE	(T/Mオイル) ネームプレート	1					
23	YQYA00003557	(HYDRAURIC OIL) NAME-PLATE	(ハイドロイル) ネームプレート	1					
24	YQ5619050811	(MAINTENANCE) DECAL	(メンテナンス) デカル	1					
25	44770-32960	(T/M OIL LEVEL GAUGE) (T/M オイルレベルゲージ) NAME-PLATE	(T/Mオイル) ネームプレート	1					
26	YQ5640052841	(EG DRAIN) DECAL	(EG オイルドレン) デカル	1					
27	44787-25030	(WARNING:BRAKE OIL) NAME-PLATE	(警告:ブレーキオイル) ネームプレート	1					
28	44787-24380	(OIL GET/PLUG JUMP OUT) (オイル噴出し/プラグ飛出し) NAME-PLATE	(オイル噴出し/プラグ飛出し) ネームプレート	2					
29	44770-30100	(WARNING:FAN) NAME-PLATE	(警告:巻き込まれ) ネームプレート	1					
30	44787-25350	(COOLANT DRAIN) NAME-PLATE	(冷却水オイルドレン) ネームプレート	1					
31	44770-28870	(ENGINE OIL) NAME-PLATE	(エンジンオイル) ネームプレート	1					
32	44770-46860	(TIRE PRESSURE) NAME-PLATE	(タイヤ空気圧) ネームプレート	1					
33	44787-25690	(LUBRICATION TO AXLE) (リアアクスル揺動給脂) NAME-PLATE	(リアアクスル揺動給脂) ネームプレート	1					
		(IMPORTANT:HYDRAURIC OIL) (重要:作動油)							

NAME PLATE (MONO-LEVER)  
 ネームプレート (モノレバー)

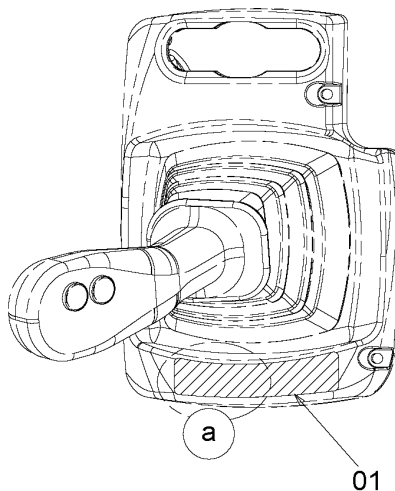
Applicable Model (適用機種): -

Mark(記号): -

Serial No. (適用号機): 5001-



詳細  
 DETAIL a



MFレバーカバー  
 MF LEVER COVER

DCYA60015814

ITEM 符号	PART NO. 部品番号	PART NAME	部 品 名	Q' TY 数量	S. C サービス コード	SERIAL NO. 適用号機	ICA 互 換 性	REPLACEABLE PART 代替部品	
								PART NO. 部品番号	Q' TY 数量
01	YQYA00025184	NAME-PLATE (MULTI FUNCTION LEVER) (マルチファンクションレバー)	ネームプレート	1					

# PARTS INDEX

PART NO.	PAGE	ITEM	PART NO.	PAGE	ITEM	PART NO.	PAGE	ITEM
YQJ222012.....	083	04		171	06		154	03
	110	02B		205	07		160	07
	130	11B		238	33		161	10
	138A	20B	YQJ260820.....	012	04		162	02
	140	09B		026	08		163	19
	148	18B		032	12		168	03
	177	09B		068A	13		179	05
	177	10		068A	31		180	05
	183	02B		092	14		182	02
	185	03		094	17		185	10
	185	07B		096	04		186	11
	190	02B		110	01A6		193	02
	200A	09B		122	11		196	04
	202	12B		126	33		197	03
	202	13B		135	06		208	20
	202	22B		140	02		208	25
	202	25B		159	08		209	06
	204	12B		160	12		211	08
	204	13B		182	12		213	02
	204	22B		229	04		216	02
	204	25B	YQJ260825.....	163	02		218	02
	219	03B	YQJ260830.....	016A	22		226	09
	223	02B		140	11		228	09
	226	03B	YQJ260845.....	084	04		240	08
	228	36B	YQJ271016.....	101	13		240	22
	229	03B		138A	28		242	08
	229	09B		186	05		242	23
	238	02B		200A	43		244	08
	255	03B		228	39		244	19
	264	02B		242	10		245	08
	264	39B	YQJ271020.....	002	38		246	03
	264	46B		004	02		248	08
	266	18B		010	04		248	17
	266	25B		011	02		249	03
	268	02B		011	06		252	09
	268	10B		014	08		252	13
YQJ222016.....	002	08		016A	03	YQJ271025.....	016A	19
	002	10		026	14		018	14
	002	21		034	09		020	03
	010	08		034	24		022	20
	024	06		052A	09		052A	22
	027	09		052A	17		054A	03
	035	03		052A	32		058A	03
	083	02		052B	45		068A	08
	085	12		054A	08		068A	34
	103	04		054A	25		114	03
	208	03		058A	08		122	02
	264	32		058A	25		124	10
	266	11		058B	45		126	29
YQJ222020.....	038	02		084	05		135	02
YQJ222024.....	041	02		088	06		146	23
	048	02		092	15		160	08
	049	03		094	18		190	09
	050	02		104	10		196	17
YQJ230006.....	099	07		107	03		200B	44
YQJ241220.....	240	25		118	12		208	12
YQJ250006.....	099	08		122	08		215	02
YQJ257220.....	002	41		126	14		226	04
YQJ260612.....	242	09		126	23		238	22
YQJ260616.....	088	08		126	38		240	09
	138A	26		129	02	YQJ271030.....	018	19
YQJ260620.....	118	02		130	08		068B	50
	154	04		132	04		088	07
	209	02		138A	17		090	12
YQJ260625.....	146	06		140	04		090	19
	174	03		142	08		092	16
YQJ260816.....	011	04		143	07		094	19
	088	05		146	19		103	07
	107	04		148	04		112	03
	110	16		153	17		116	04

CLICK HERE TO **DOWNLOAD** THE COMPLETE MANUAL

- Thank you very much for reading the preview of the manual.
- You can download the complete manual from: [www.heydownloads.com](http://www.heydownloads.com) by clicking the link below



- Please note: If there is no response to CLICKING the link, please download this PDF first and then click on it.

CLICK HERE TO **DOWNLOAD** THE COMPLETE MANUAL